

第 2 章 ゴム引布製起伏堰設備

第2編 設備別編 第2章 ゴム引布製起伏堰設備

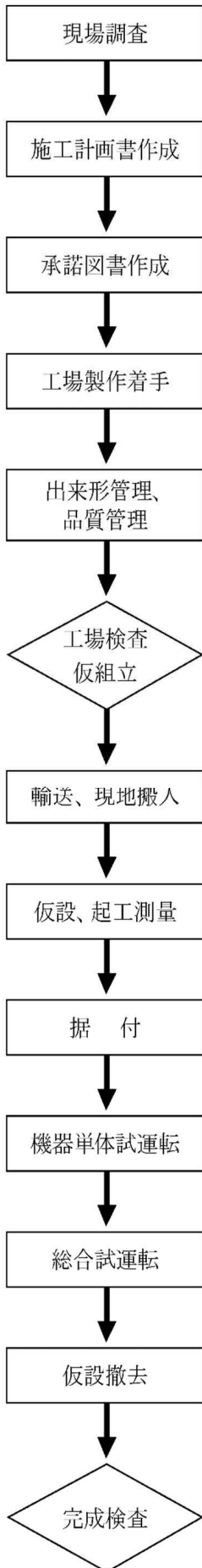
第2章 ゴム引布製起伏堰設備

この基準はダム・堰・水門等に設置するゴム引布製起伏設備に適用する。

第1節 ゴム引布製起伏ゲート

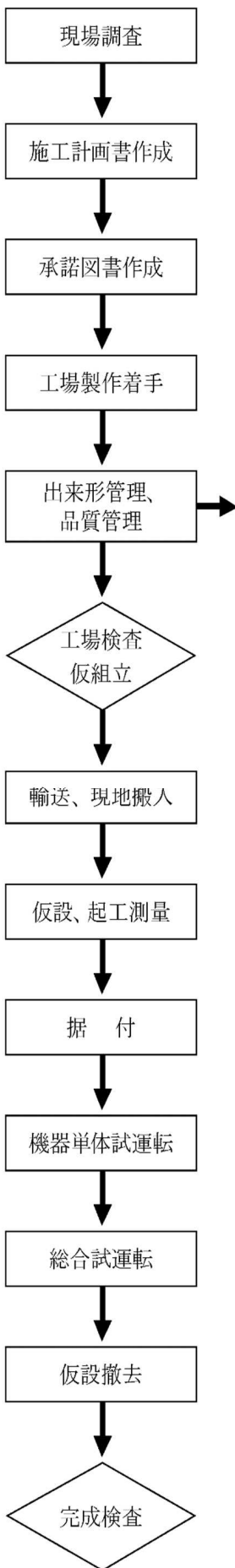
工場製作時
2-1-1-1 材料等管理

【ゴム堰】ゴム引布製起伏堰【SR堰】鋼製起伏堰(ゴム袋体支持式)



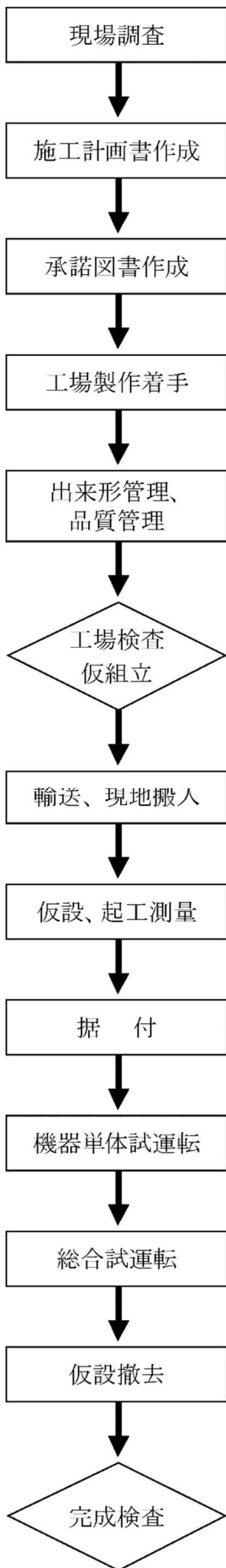
項目	適用基準	試験項目	管理基準値(参考)	摘要
1. ゴム袋体 (1) 外層・中層・内層ゴム 初期物性	JIS K 6251		引張強さ: 11.8N/mm ² 以上 伸び: 400%以上	試験片: 3点(ダンベル状3号) 引張速度: 500±50mm/min
耐熱老化性	JIS K 6251 JIS K 6257		引張強さ: 9.81N/mm ² 以上 伸び: 300%以上	試験片: JIS K 6251 3点(ダンベル状3号) JIS K 6257 3点(ギヤ-式老化試験機) 老化温度: 100±1℃ 老化時間: 96時間 引張速度: 500±50mm/min
耐水性	JIS K 6251 JIS K 6258		引張強さ: 9.81N/mm ² 以上 伸び: 350%以上	試験片: 3点(ダンベル状3号) 浸漬温度: 70±1℃ 浸漬時間: 96時間 引張速度: 500±50mm/min
耐寒性	JIS K 6261-1~4			試験片: 5点 ぜい化温度: -25℃以下
(2) 外層ゴム 耐摩耗性	JIS K 6264	テーパ摩 耗試験	0.5ml 以下	試験片: 3点 研磨といし: H18 荷重: 9.8N 回数: 1000回
耐オゾン性	JIS K 6259	静的オゾ ン劣化試 験		試験片: 3点(短冊状又はダン ベル状1号) オゾン濃度: 100±10pphm 引張歪み: 50±2% 試験温度: 40±2℃ 試験時間: 96時間
(3) ゴム引布 引張強さの 初期物性	JIS K 6322	引張試験	【ゴム堰】 (周方向) 設計張力×安全率以上(横 断方向) 周方向の2/3以上 【SR堰】 設計張力×安全率以上	試験片: 3点(ダンベル状A形 又はB形、T形) 引張速度: 100±10mm/min
引張強さの 耐熱老化性	JIS K 6322 JIS K 6257	引張試験	【ゴム堰】 (周方向) 初期物性×80%以上 【SR堰】 初期物性×80%以上	試験片: JIS K 6322 3点(ダンベル状A形又はB形、 T形) JIS K 6257 3点(ギヤ-式老化試験機) 老化温度: 100±1℃ 老化時間: 96時間 引張速度: 100±10mm/min
引張強さの 耐水性	JIS K 6322 JIS K 6258	引張試験	【ゴム堰】 (周方向) 初期物性×80%以上 【SR堰】 初期物性×80%以上	試験片: 3点(ダンベル状A形 又はB形、T形) 浸漬温度: 70±1℃ 浸漬時間: 96時間 引張速度: 100±10mm/min
ゴムと織布 との接着力	JIS K 6256-1 JIS K 6258	加硫ゴム と織布の 剥離試験	初期物性 5.88×10 ³ N/m 以上 70℃水 4日浸水後 3.92× 10 ³ N/m 以上	試験片: 3点(短冊状) 引張速度: 50±5mm/min

第2編 設備別編 第2章 ゴム引布製起伏堰設備



項目	適用基準	試験項目	管理基準値 (参考)	摘要
(4) 接合部(継手) 接合部(継手)の接着力			引張強さの初期物性の規格値以上(破断は織布破断となること)	接合部(継手)がせん断によるはく離が生じないことを確認できる試験方法。 試験片は、ラップ長を含んだ織布層を必要に応じて加工すること。
2. 水密・気密シート (1) ゴム初期物性	JIS K 6251		引張強さ: 11.8N/mm ² 以上 伸び: 400%以上	試験片: 3点(ダンベル状3号) 引張速度: 500±50mm/min
耐熱老化性	JIS K 6257		引張強さ: 9.81N/mm ² 以上 伸び: 250%以上	試験片: 3点(ダンベル状3号) 老化温度: 100±1℃ 老化時間: 96時間 引張速度: 500±50mm/min
耐水性	JIS K 6258		引張強さ: 9.81N/mm ² 以上 伸び: 250%以上	試験片: 3点(ダンベル状3号) 浸漬温度: 70±1℃ 浸漬時間: 96時間 引張速度: 500±50mm/min
(2) ゴム引布 引張強さ	JIS K 6322	引張試験	(周方向・横断方向) 78.5N/mm以上	試験片: 3点(A形又はB形) 引張速度: 100±10mm/min
ゴム/織布の接着力	JIS K 6256-1	加硫ゴムと織布の剥離試験	(周方向・横断方向) 5.88×10 ³ N/m以上	試験片: 3点(短冊形) 70℃で4日間
ゴム/織布の接着力の耐水性	JIS K 6256-1 JIS K 6258		(周方向・横断方向) 3.92×10 ³ N/m以上	試験片: 3点(短冊形) 浸漬温度: 70±1℃ 浸漬時間: 96時間 引張速度: 50±5mm/min

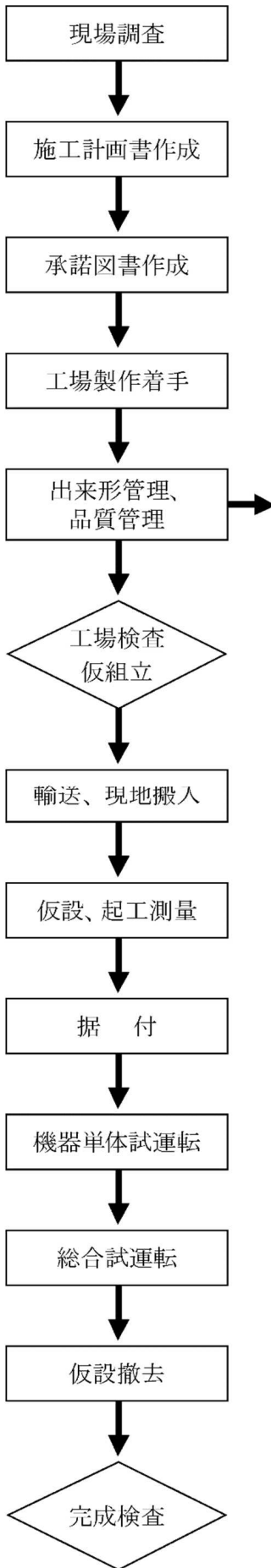
上記以外のものについては、第1章 水門設備によること。
 ゴム引布の試験方法である JIS K 6322 は、協議の上、JIS L 1096, JIS K 6404 と代用できる。



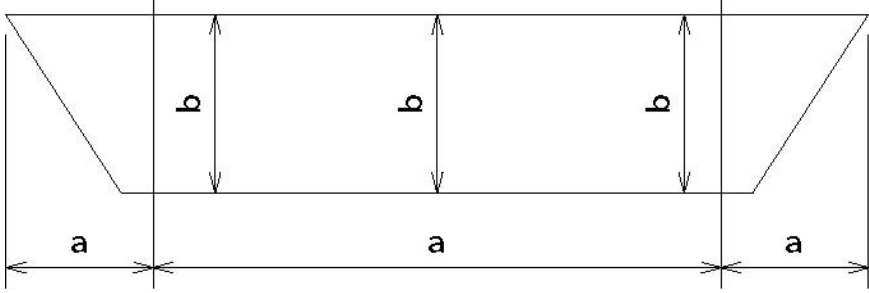
2-1-1-2 機能管理

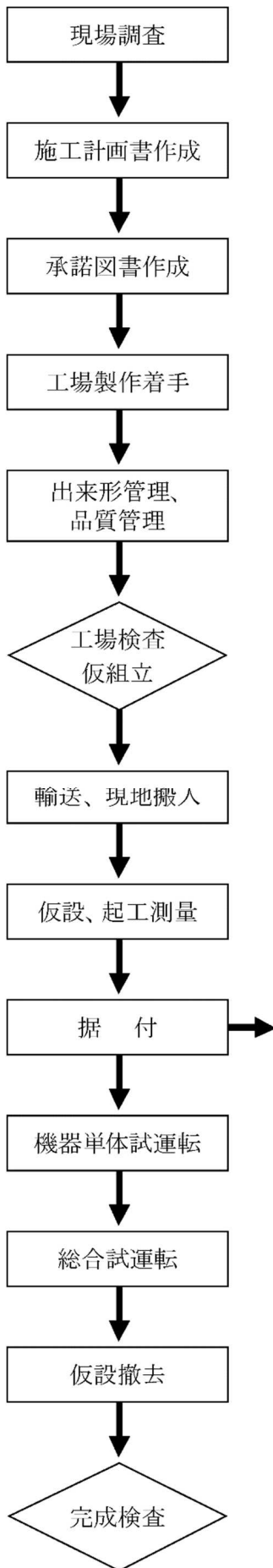
機器名		項目	判定基準
ゴム引布製起伏ゲート (製作)	ゴム袋体	外観	①深さ 1 mm以上又は織布露出のゴム欠け、擦りきず、切りきずがないことを確認する。 ②ゴムの浮き、膨れがないことを確認する。 ③異物混入がないことを確認する。

2-1-1-3 出来形管理



機器名	項目	管理基準値 (mm)	判定基準		
ゴム引布製起伏ゲート(製作)	1. 専用固定ボルト	全長	+10 -5	ロットより 3 本以上抜き取り測定する。	
		ボルト長	±5		
	2. 受け金具	全長	±10	L < 10m	河床幅方向について 1 箇所測定する。 L : 受け金具全長 (m)
			±15	10m ≤ L < 30m	
			±20	30m ≤ L	
		幅	±2	左右中央各 1 箇所測定する。	
	厚さ	±2			
	3. 固定金具	全長	±3	ロットより 3 本以上抜き取り測定する。	
		幅	±5		
		厚さ	±5		
	4. ゴム袋体	長さ (a)	+300 -100	罫書き線間の距離を測定するものとする。	
			幅 (b)		
		+30		000000 ~ 500 mm	
		+50		000501 ~ 5,000 mm	
		+70		05,001 ~ 10,000 mm	
		厚さ (c)	+10% -5%	10,001 ~ 30,000 mm	左右中央各 1 箇所測定する。なお、標準部のみとし、接合部等は除くものとする。

測定箇所標準図	摘要
	<p>ゴム本体展張時の寸法を測定する。</p>



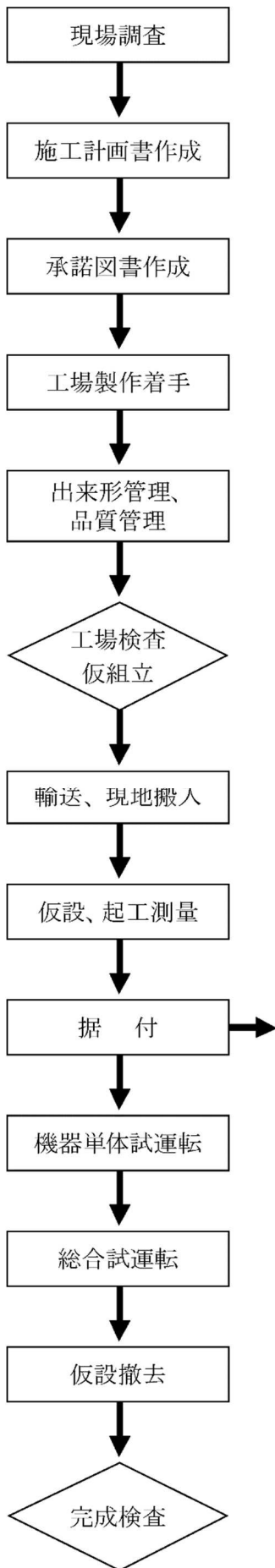
現場据付時

2-1-1-4 機能管理

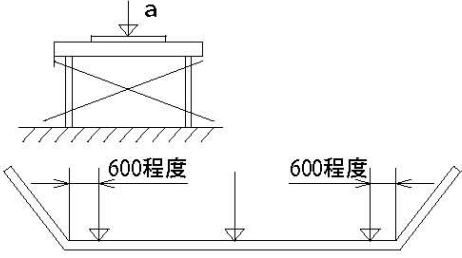
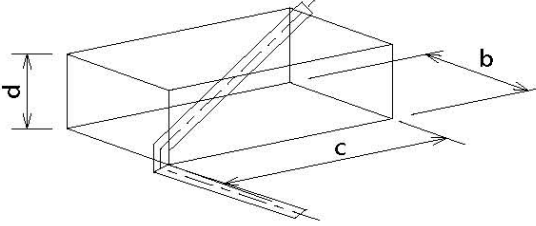
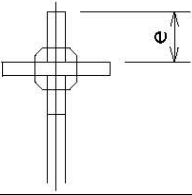
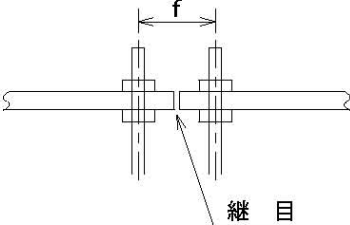
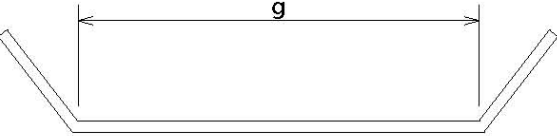
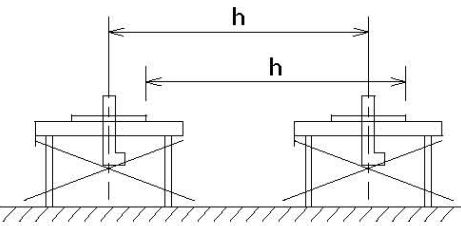
機器名		項目	判定基準
ゴム引布製起伏ゲート(据付)	ゴム袋体	ゴム袋体全体の外観	外観等に異常がないことを確認する。
		気密・水密性	水の漏えい、空気の漏えいがないことを確認する。
		止水性	水の漏えいがないことを確認する。
	固定金具	固定金具の設置状態	固定要領、外観に異常がないことを確認する。

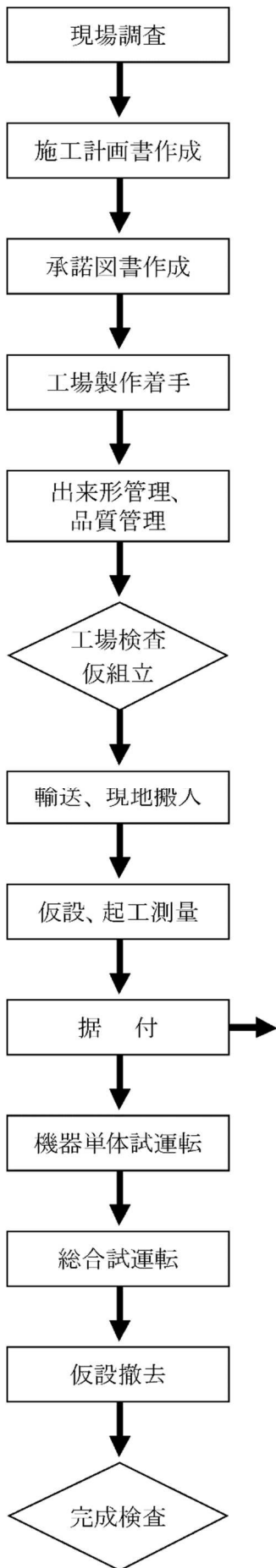
2-1-1-5 出来形管理

機器名	項目	管理基準値 (mm)	判定基準	
ゴム引布製起伏ゲート(据付)	1. 取付金具	基準高(a)	±5	受け金具の河床据付基準高について左右岸中央各1箇所測定する。
	据付寸法	法幅(b)	±10	受け金具の法部天端据付寸法について左右岸各1箇所測定する。
		法長(c)		
		法高(d)		
	突出し長さ(e)	現場調整可能	±2	専用固定ボルトの突出し長さについて10本につき1箇所の割合で測定する。上記未満は2箇所測定する。
		現場調整不可能	±5	
	取付ピッチ(f)		±3	専用固定ボルトの取付ピッチについて10箇所につき1箇所の割合で測定する。上記未満は2箇所測定する。
	河床幅方向据付(g)		±10	受け金具の河床幅方向据付について1箇所測定する。 g:河床幅(m)
		±15		
		±20		
上下流間隔(h)		±5	専用固定ボルト又は受け金具の上下流間隔について5本につき1箇所の割合で測定する。上記未満は左右岸中央各1箇所測定する。 ※2列固定式の場合	



機器名	項目	管理基準値 (mm)	判定基準	
ゴム引布製起伏ゲート(据付)	2. 配管	給排気管の据付位置及びレベル	±10	据付位置及びレベル精度について施工延長概ね 10m につき 1 箇所割合で測定する。上記未満は 2 箇所測定する。
		内圧検知管の据付位置及びレベル	±10	
		導水管の据付位置及びレベル	±10	
		排水用配管の据付位置及びレベル	±10	
		気密性		
	3. ゴム袋体	締付トルク	挟込み式 +30%、-20%	専用固定ボルトの締付トルクについて 10 本につき 1 箇所割合で測定する。上記未満は 2 箇所測定する。
巻込み式 +10%、-0%				
	堰高のレベル	0%~10%	河床幅 20m 未満は 3 箇所、20m 以上は 5 箇所測定する。ただし、水位が基準状態に達していない場合、測定時の水位での計画堰高を設計堰高とする。	

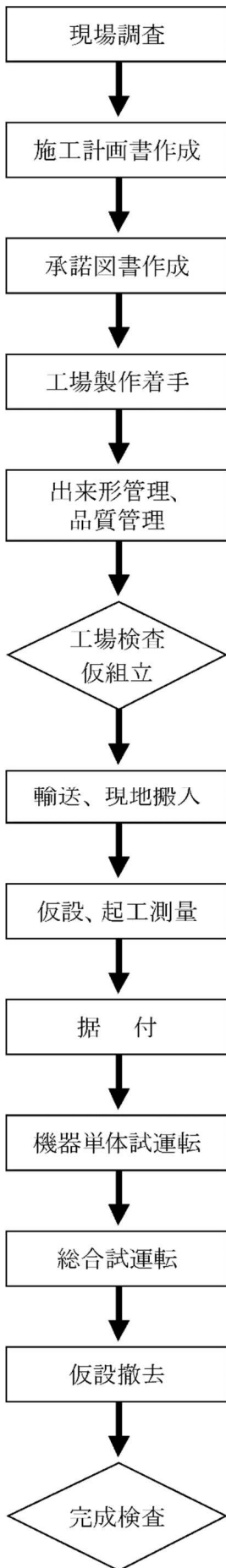
測定箇所標準図	摘要
<p>基準高(a)</p> 	
<p>据付寸法</p> 	
<p>突出し長さ(e)</p> 	
<p>取付ピッチ(f)</p> 	
<p>河床幅方向据付(g)</p> 	
<p>上下流間隔(h)</p> 	



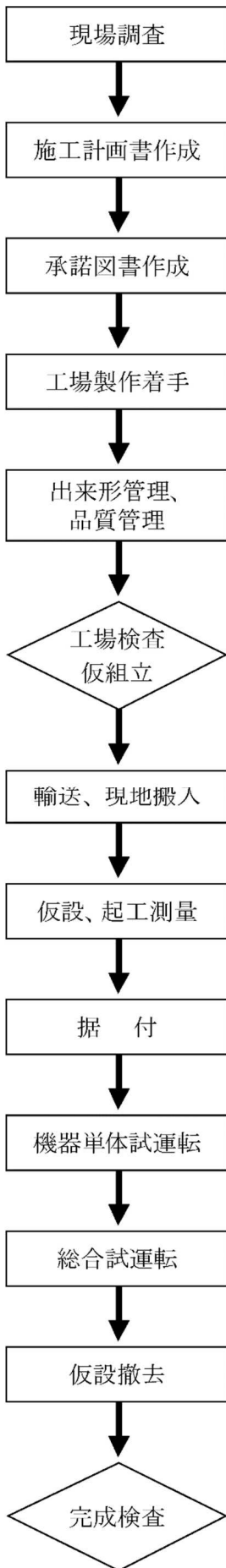
機器名	項目	管理基準値 (mm)	判定基準
水門設備 ②ゴム引布製起伏ゲート(据付)	4. 操作機器 操作室内操作機器	操作盤の位置	①承諾図書に示す所定の位置に据付けられていること。 ②据付水平度が適切であること。 ③倒壊又は移動に対して適切な方法で固定されていること。 据付状態を目視又はスケール等により確認する。
		ブロワの位置	
		制御盤の位置	
		立上り配管の位置	
	地下ピット機器	導水管の位置	①承諾図書に示す所定の位置に据付けられていること。 ②据付水平度が適切であること。 ③倒壊又は移動に対して適切な方法で固定されていること。 据付状態を目視又はスケール等により確認する。
		導水管のレベル	
フロート(又は、バケット)の据付レベル		±20	

2-1-1-6 総合試運転

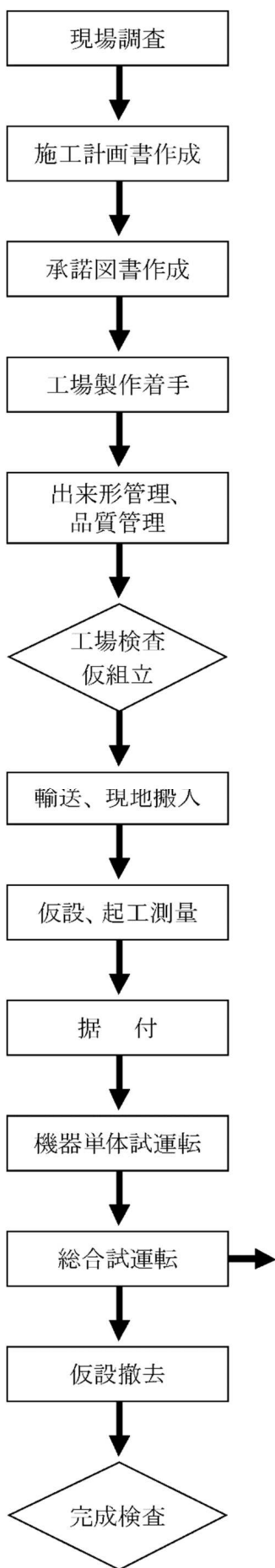
以下の総合試運転に加え、水門設備共通の総合試運転も確認すること。



機器名	項目	判定基準	摘要	
ゴム引布製起伏ゲート(据付)	1. 起伏速度	起立速度	操作盤面の「起立」鈕を押して、「起立」表示灯が点灯するまでの時間を計測する。	起立開始から起立完了までの時間が要求時間であること確認する。 ※任意の水位条件における起立時間を計測し、要求時間内で起立することを確認する。
		倒伏速度	人為的に排気弁を「全開」にして、ゴム堰が倒伏するまでの時間を計測する。 ※水位が低い条件では倒伏時間が規定値を超える場合があるので、承諾図書の計算結果が要求時間以内であるか確認する。	倒伏開始から倒伏完了までの時間を計測する。なお、倒伏完了とは、内圧が 1kPa 以下とする。 ※任意の水位条件における起立時間を計測し、要求時間内で起立することを確認する。
	2. 装置作動	自動倒伏装置の作動	上流水位検知器を人為的に倒伏設定水位にし、作動することを確認する。 また、作動水位高を計測する。	自動倒伏設定水位(公差: ±20 mm)で作動するか確認する。
		安全装置の作動	安全装置が作動した時の圧力を計測する。	設計最大圧力で作動するか確認する。
	3. 検知装置の作動	起立渋滞	人為的にタイマーの設定時間を短くして作動するか確認する。	設計起立時間×1.2程度以内で作動するか確認する。
		設定圧力	空気を設定圧まで給気して作動することを確認する。	設定圧で作動するか確認する。
		起立停止圧力	空気を設定圧まで給気して作動することを確認する。	設定圧で作動するか確認する。
		水位計	河川等の水位と水位計の表示値を確認する。	表示及び信号が送られているか確認する。
	4. 起伏操作及び操作盤 (1) 準備操作	タイマー	人為的にタイマーの設定時間を短くして作動するか確認する。	設定時間で作動するか確認する。
		電源投入確認	MCCB を投入し「電源」表示灯及び電圧計の状態を確認する。	「電源」表示灯点灯 電圧計が規定値を示すこと
		「操作モード」の切替	操作盤面の切替スイッチを切替した時の表示灯状態を確認する。	「操作モード」の切替によって所定の表示灯点灯



機器名	項目	判定基準	摘要	
ゴム引布製起伏ゲート(据付)	(2)単独操作	ブロワー「運転」	「運転」釦を押し、運転の確認する。	ブロワーの運転で「ブロワー・運転」表示灯が点滅又は点灯
			バイパス手動弁を「開」にして起動させて定格電流値以内で運転する。	異常な騒音、振動がないこと
		ブロワー「停止」	「停止」釦を押し、停止の確認する。	ブロワーの停止で「ブロワー・停止」表示灯が点灯
		給気電動弁「開」	「開」釦を押し、開動作を確認する。	給気電動弁の開で「給気電動弁・開」表示灯が点滅又は点灯 異常な騒音、振動がないこと
		給気電動弁「全開」	「全開」位置で停止することを確認する。	給気電動弁全開で「給気電動弁・開」表示灯が点灯 全開リミットスイッチで停止すること
		給気電動弁「閉」	「閉」釦を押し、閉動作を確認する。	給気電動弁の閉で「給気電動弁・閉」表示灯が点滅又は点灯 動作中異常な騒音、振動がないこと
		給気電動弁「全閉」	「全閉」位置で停止することを確認する。	給気電動弁全閉で「給気電動弁・閉」表示灯が点灯 全閉リミットスイッチで停止すること
		排気電動弁「開」	「開」釦を押し、開動作を確認する。	排気電動弁の開で「排気電動弁・開」表示灯が点滅又は点灯 異常な騒音、振動がないこと
		排気電動弁「全開」	「全開」位置で停止することを確認する。	排気電動弁全開で「排気電動弁・開」表示灯が点灯 全開リミットスイッチで停止すること
		排気電動弁「閉」	「閉」釦を押し、閉動作を確認する。	排気電動弁の閉で「排気電動弁・閉」表示灯が点滅又は点灯 動作中異常な騒音、振動がないこと
		排気電動弁「全閉」	「全閉」位置で停止することを確認する	排気電動弁全閉で「排気電動弁・閉」表示灯が点灯 全閉リミットスイッチで停止すること



機器名	項目	判定基準	摘要	
ゴム引布製起伏ゲート(据付)	排気電動弁「停止」	「停止」釦を押して停止することを確認する。	電動弁が「途中停止」すること	
			「途中停止」時は、「開・閉」表示灯は点灯(滅)しないこと	
	(3)半自動又は連動操作	ゴム堰本体起立動作確認	「起立」釦を押して連動している機器が作動して袋体内に給気を開始することを確認する。	給気電動弁「開」動作で「給気電動弁・開」表示灯が点滅、「全開」で「給気電動弁・開」表示灯が点灯すること
				ブロワー運転で「ブロワー・運転」表示灯が点滅又は点灯すること
				「起立中」表示灯が点滅又は点灯すること
				袋体内圧が設定圧力に到達すると各機器が停止することを確認する。
				「起立中」表示灯が消灯し、「起立」表示灯が点灯すること
	保護装置	起立渋滞	起立動作において設定時間内に起立操作が完了しない場合に各機器が停止することを確認する。 ※タイマーの設定時間を短くして確認する。	ブロワー停止で「ブロワー・停止」表示灯が点灯すること
				給気電動弁「閉」動作で「給気電動弁・閉」表示灯が点滅又は点灯、「全閉」で「給気電動弁・閉」表示灯が点灯すること
		ブロワー・サーマルリレー	「テスト」釦を押す。	「ブロワー・故障」表示灯が点灯すること
「故障復帰」釦にて消灯すること				
給気電動弁・サーマルリレー		「テスト」釦を押す。	「給気電動弁・故障」表示灯が点灯すること	
			「故障復帰」釦にて消灯すること	
給気電動弁・「開」過トルク		「開」過トルクスイッチを人為的に動作させる。	「給気電動弁・故障」表示灯が点灯すること	
			「故障復帰」釦にて消灯すること	
給気電動弁・「閉」過トルク	「閉」過トルクスイッチを人為的に動作させる。	「給気電動弁・故障」表示灯が点灯すること		
		「故障復帰」釦にて消灯すること		