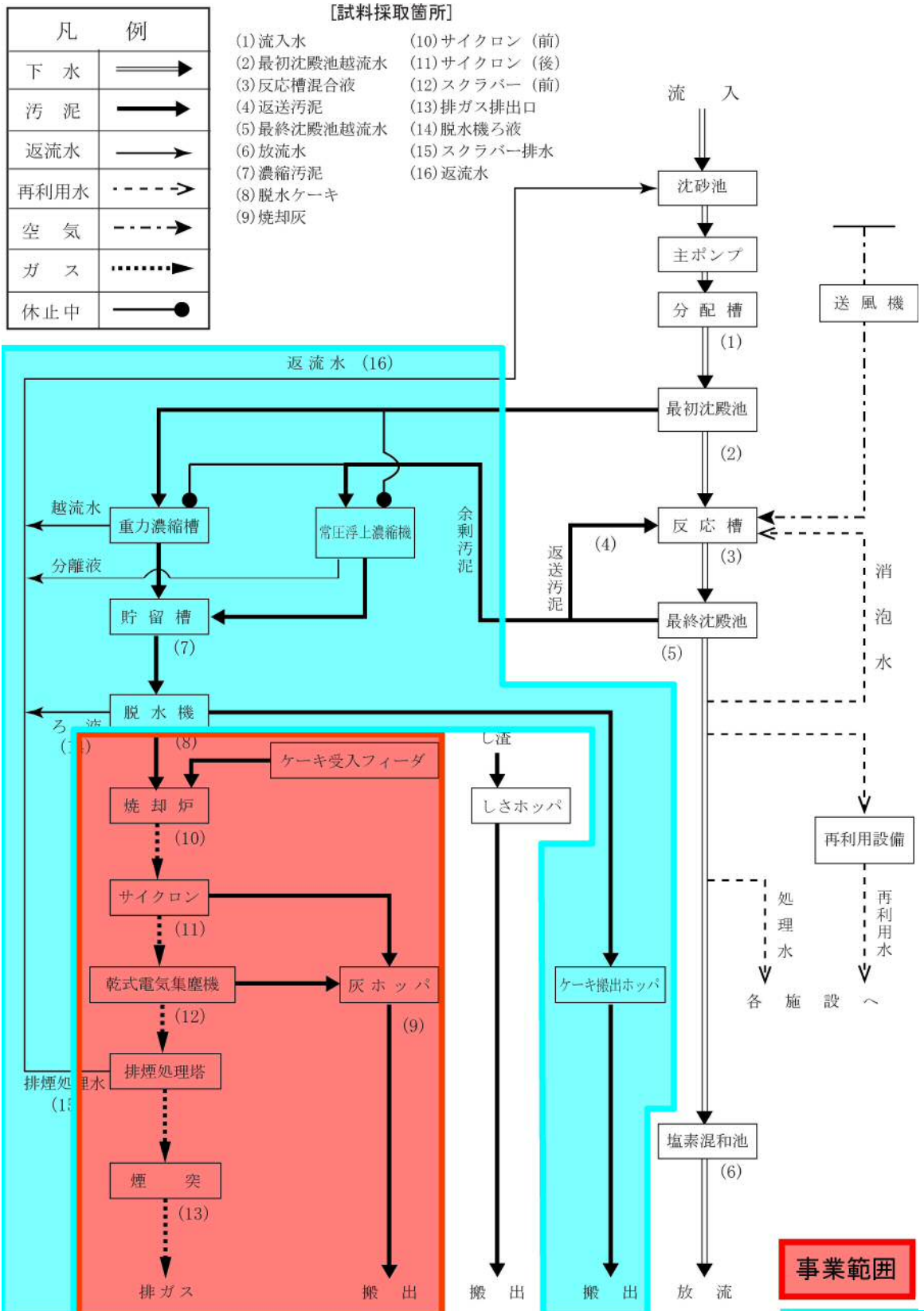


(5) 汚水処理フロー



事業範囲

事業提案可能範囲