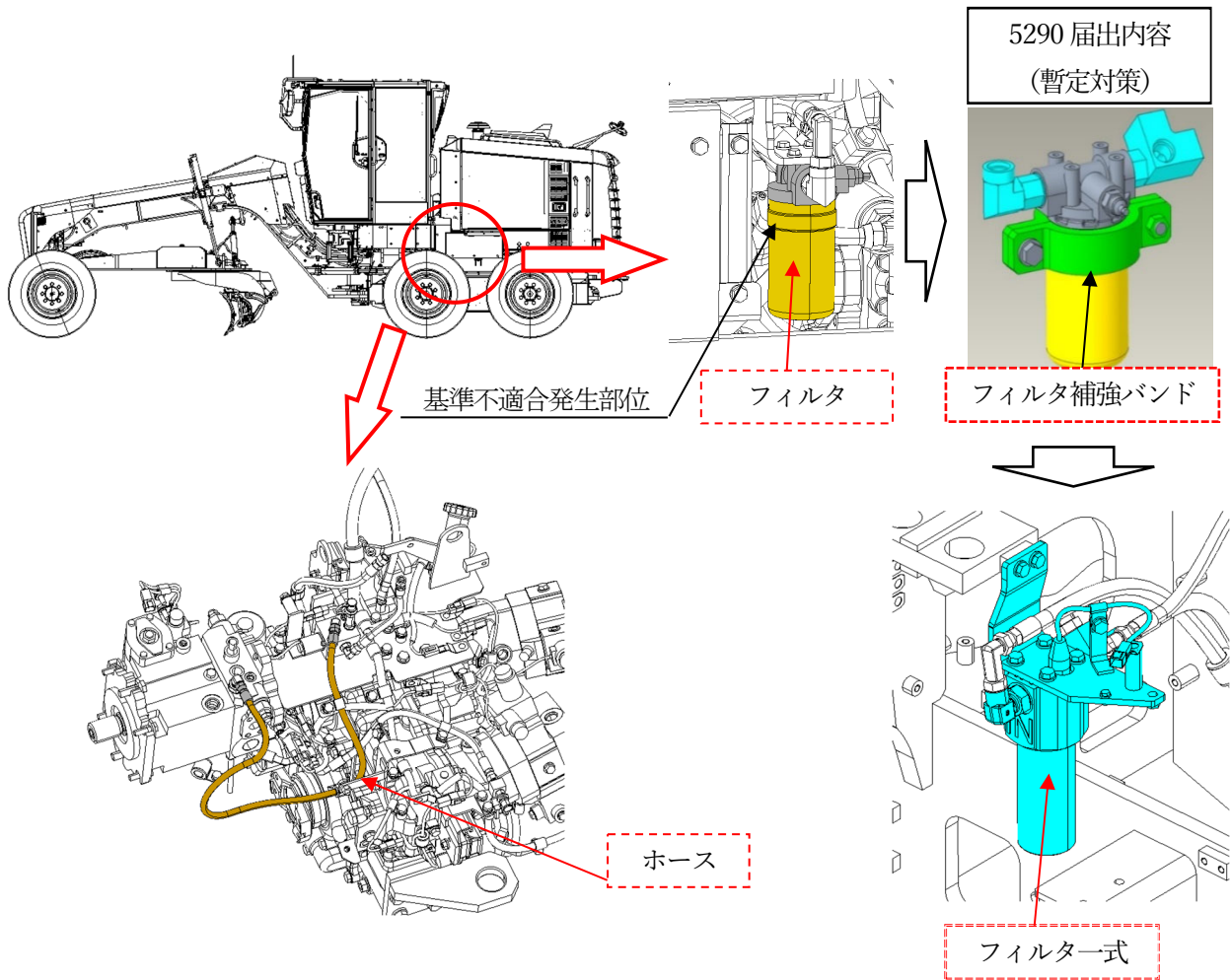


## 改善箇所説明図



注：      は交換部品を示す。

（グレーダにおいて、静油圧変速機のピーク圧の検討が不十分なため、車両が停止する前に前後進切換スイッチを切り換える操作を行うと、油圧回路内に許容圧力を超える圧力がかかる場合がある。そのためそのまま使用を続けると、フィルタが破損して作動油が漏れ、走行不能に至るおそれがある。

改善措置の内容:

全車両、

- ① コントローラのプログラムを書き換える。
- ② フィルター式を対策品に交換する。
- ③ 一部のホースを対策品に交換する。
- ④ フィルタ変更に伴う取扱説明書を改訂する。

識別:フィルタの形状で識別する。