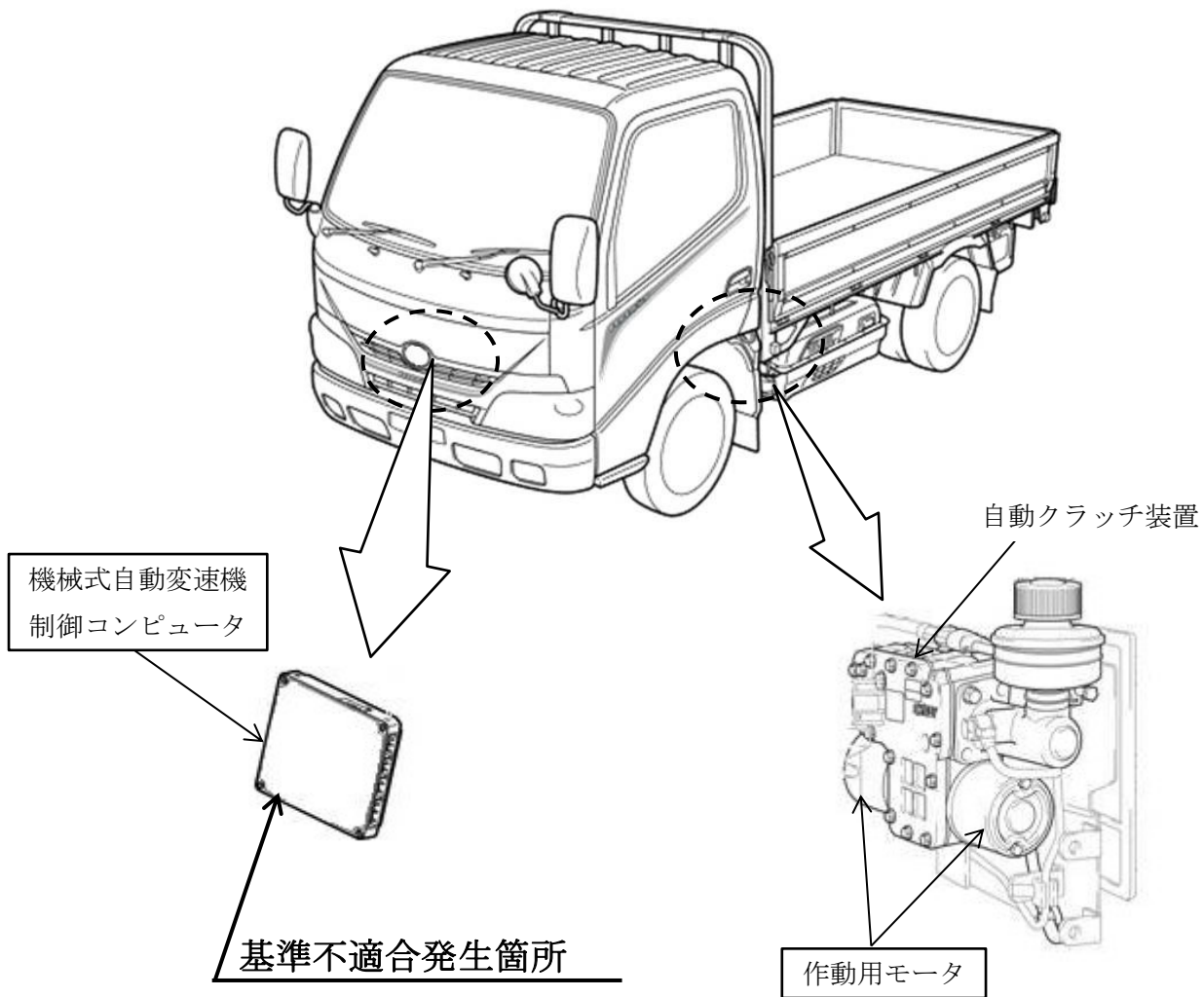


改善箇所説明図



注： は措置する部品を示す。

小型ハイブリッドトラックの機械式自動変速機制御コンピュータにおいて、自動クラッチ作動用モータの制御プログラムおよびモータ交換時期の設定が不適切なため、モータが寿命に近い状態の場合、

- ①モータチェックに時間が掛かり異常と誤検知して、クラッチ作動を停止し、警告灯が点灯するとともに走行不能となるおそれがある。
- ②ギヤを入れて駐車した場合、始動時にクラッチが切れず、エンジン始動不能となるおそれがある。

改善の内容：

全車両、制御プログラムを対策プログラムに書き換える。また、当該制御プログラム書き換え後に、モータを交換警報が表示したものから新品に交換する（1回限り）。

識別：改善実施済車にはフレーム右側に打刻された車両型式一桁目の上に黄色ペイントを塗布する。