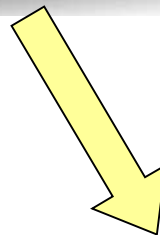
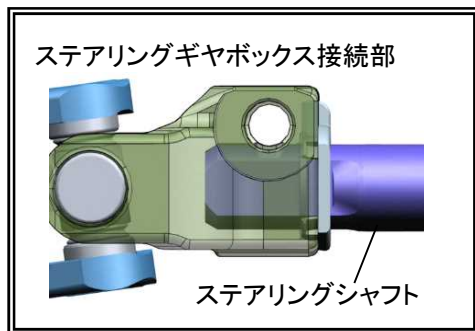


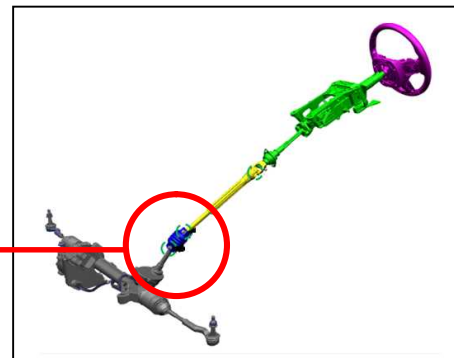
改善箇所説明図



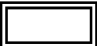
接続部



かじ取り装置



基準不適合部位

注:  対策を施す部位を示す

かじ取り装置において、製造管理が不適切なため、ステアリングシャフトがギヤボックス接続部の所定位置まで挿入されない状態で組立てられたものがある。そのため、接続部の固定が不十分となり、そのままの状態で使用を続けるとステアリングシャフトが外れ、操舵不能になるおそれがある。

改善の内容

全車両、ステアリングシャフトとステアリングギヤボックスの接続部を点検し、不適切な場合は、ステアリングシャフト接続に関わる部品を交換する。

識別 : 運転者席側ドアロック・ストライカ付近に当該リコールの識別ステッカを貼付する。