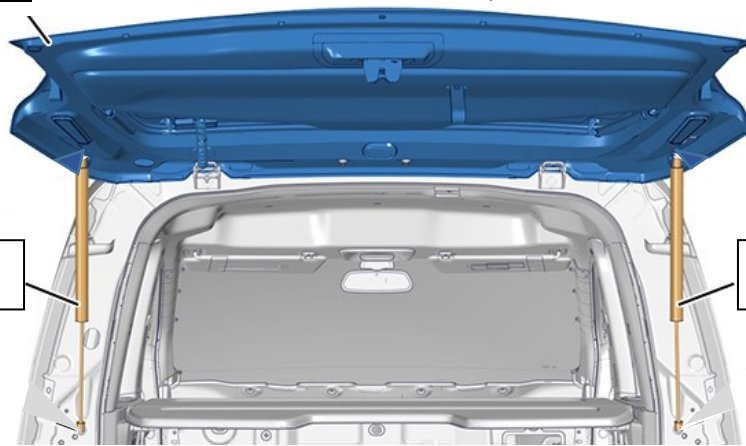


改善箇所説明図



テールゲート



ガスダンパー

ガスダンパー

注： 改善を施す部位を示す

不具合発生箇所

テールゲート用ガスダンパーにおいて、加工装置の設定が不適切なため内部シールに傷をつけたものがある。そのため、ダンパーのガスが抜け、テールゲートの操作が重くなり、最悪の場合、テールゲートが保持できず落下するおそれがある。

改善の内容

全車両、左右のテールゲート用ガスダンパーを良品に交換する。

識別： 車台番号打刻の車台番号の最左から一桁目の上部に白色ペイントを塗布する。