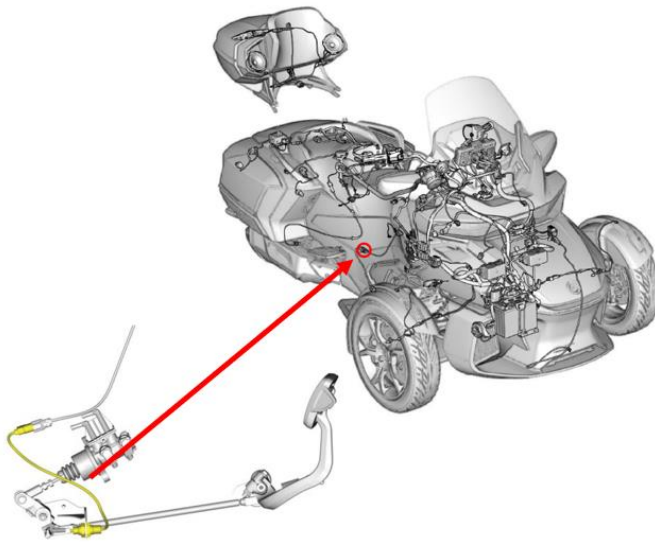
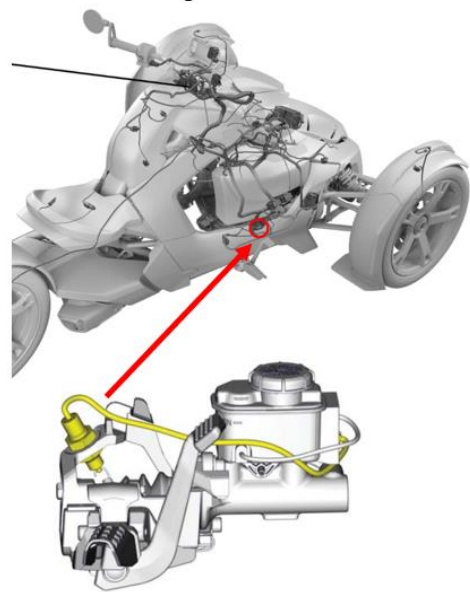


## SPYDER RT



## Ryker



### 改善箇所説明図

注：改善箇所（ブレーキランプスイッチ）を黄色で示す。

- ①リヤブレーキランプスイッチにおいて、シール設計が不適切であるため、シール部から侵入した異物が電気部品に付着し、時間の経過とともに汚染と腐食より当該スイッチが短絡することがある。そのため、ブレーキ操作にかかわらず、ブレーキランプが点灯し続けるおそれがある。
- ②リヤブレーキランプスイッチにおいて、内部部品の設計が不適切なため、部品間に過度の摩擦が発生し、スイッチ内部に取り付けられているバネの戻りが悪くなり、ブレーキレバーを離してもバネが元の位置まで戻らないことがある。そのため、ブレーキ操作にかかわらず、ブレーキランプが点灯し続けるおそれがある。

#### 改善の内容

- ①リコール対象車のブレーキランプスイッチにバネを取り付ける。
- ②ブレーキランプスイッチを交換してから、ブレーキランプスイッチにバネを取り付ける。

識別：

SPYDER RT の改善済車両の左側フレームに青色のシールを貼付する。

Ryker の改善済車両には前フレーム左側に青色のシールを貼付する。