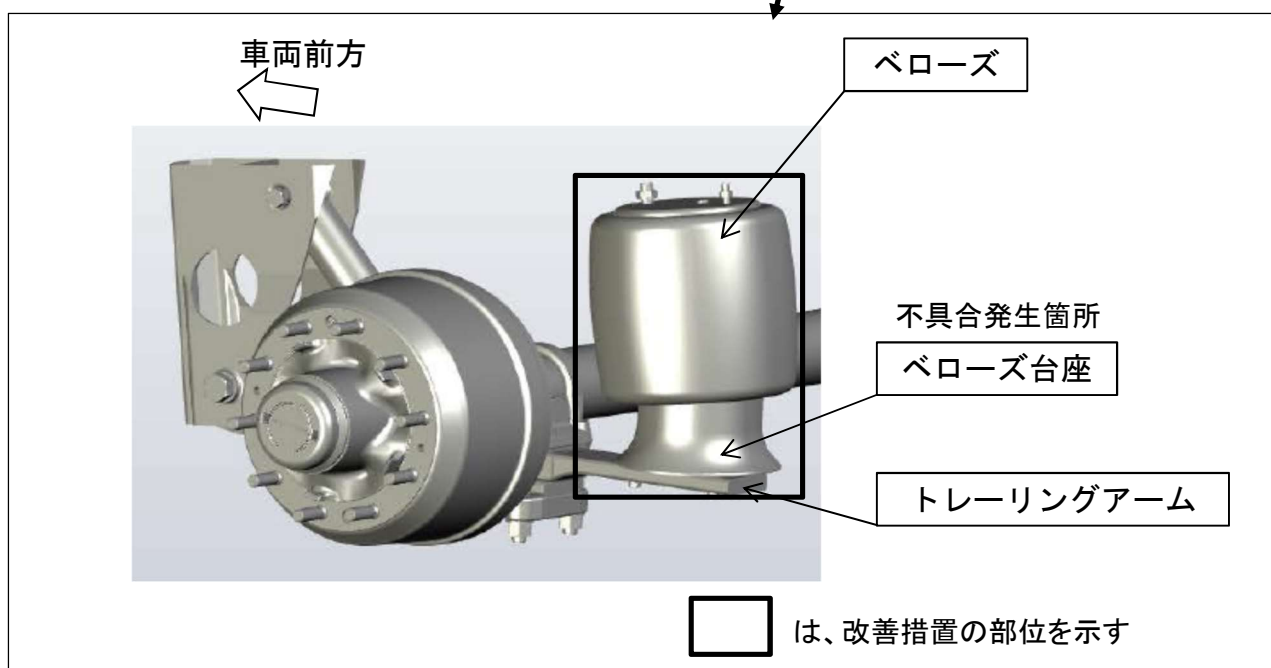
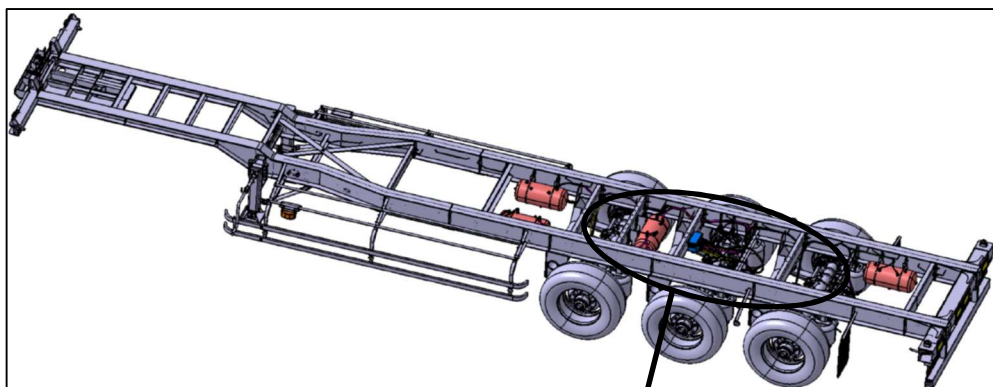


改善箇所説明図



【不具合の内容】

セミトレーラのアサスペンションにおいて、ベローズ(空気バネ)を構成する部品の素材選定が不適切なため、路面状況などにより、サスペンションの可動範囲が大きくなった場合、ベローズ内部のバンブラバーが天板に接触した衝撃により、ベローズ台座のトレーリングアーム取付部が割れることがある。そのため、ベローズがトレーリングアームから外れ、最悪の場合、走行不能になるおそれがある。

【改善措置の内容】

全車両、ベローズを対策品に交換する。

【識別】

・改善実施済車には、車枠の車台番号付近にNo.5317のステッカーを貼付する。