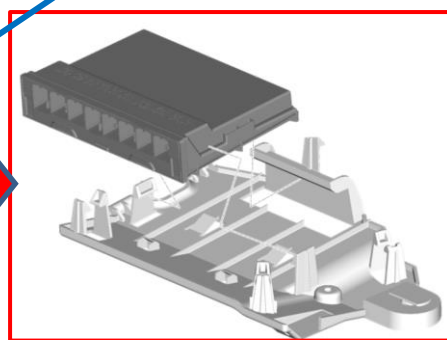



改善箇所説明図



「不具合発生箇所」



 は、ボディコントロールモジュールを示す。

<不具合の状況>

昼間走行灯のコントロールプログラムに不具合があるため、すれ違い用前照灯点灯時に消えない。すれ違い用前照灯が点灯しているときに昼間走行灯が解除されない場合、その結果生じる眩しさと衝突の危険性がある。

<改善内容>

全車両、ボディコントロールモジュールをアップデートする。

<識別方法>

運転席側 A ピラー(下側ドアヒンジの下)に青色ペイントを塗布する。