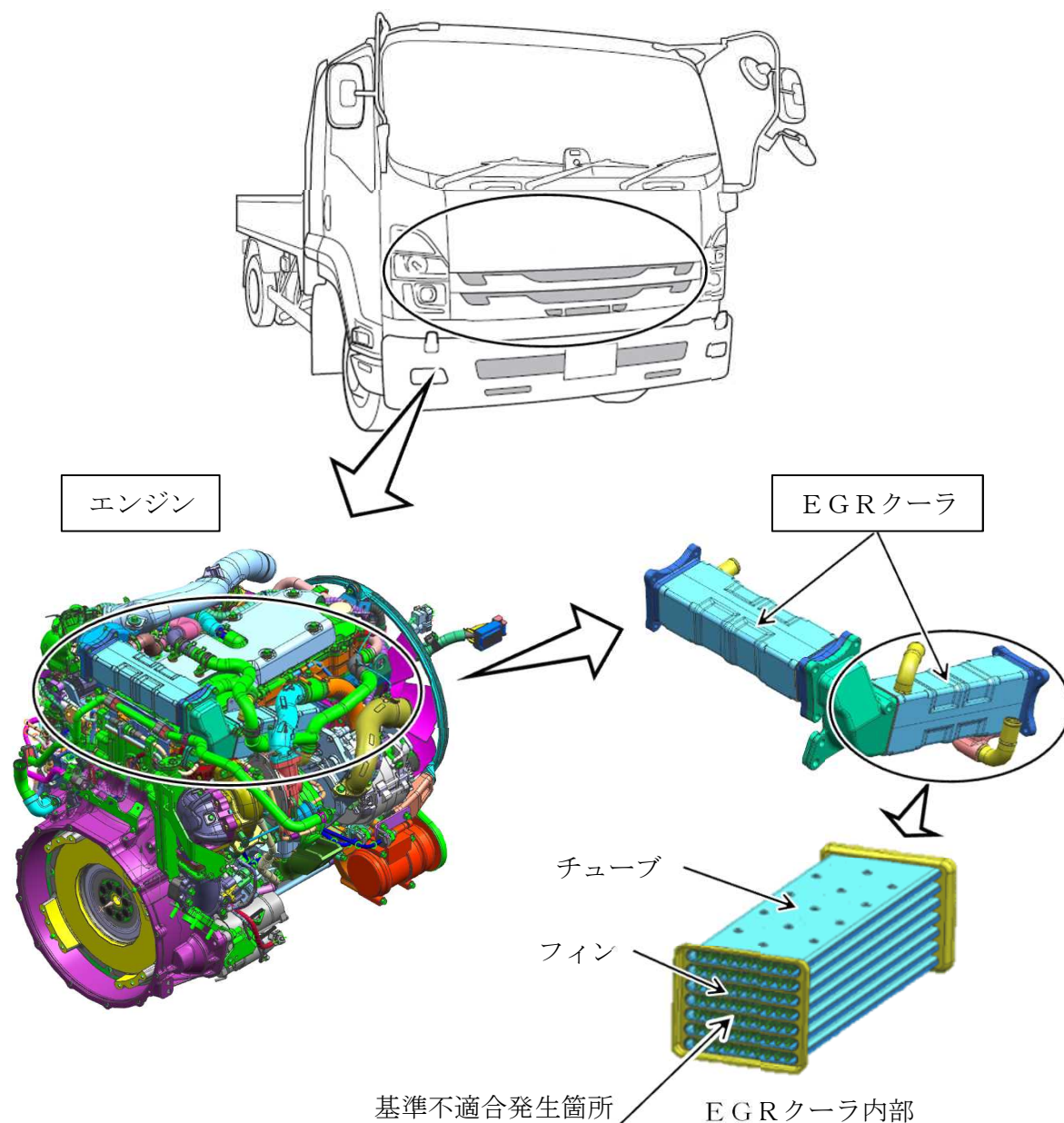


## 改善箇所説明図



排気ガス再循環装置のEGRクーラにおいて、フィンの材質が不適切なため、排気ガス通路（チューブ）にフィンがろう付けされていないものがある。そのため、そのまま使用を続けると、チューブに亀裂が生じ、冷却水経路に排気ガスが侵入して冷却不良となり、最悪の場合、オーバーヒートに至るおそれがある。

### 改善の内容；

全車両、EGRクーラを良品に交換する。また、特定の故障コードが確認された場合は、エンジンを交換する。

識別： 助手席側ドア開口部のシリアルナンバープレート下中、または、運転者席左側ドア開口部のシリアルナンバープレート下中に識別シール（橙色）を貼付する。

注：  は、措置する部品を示す。