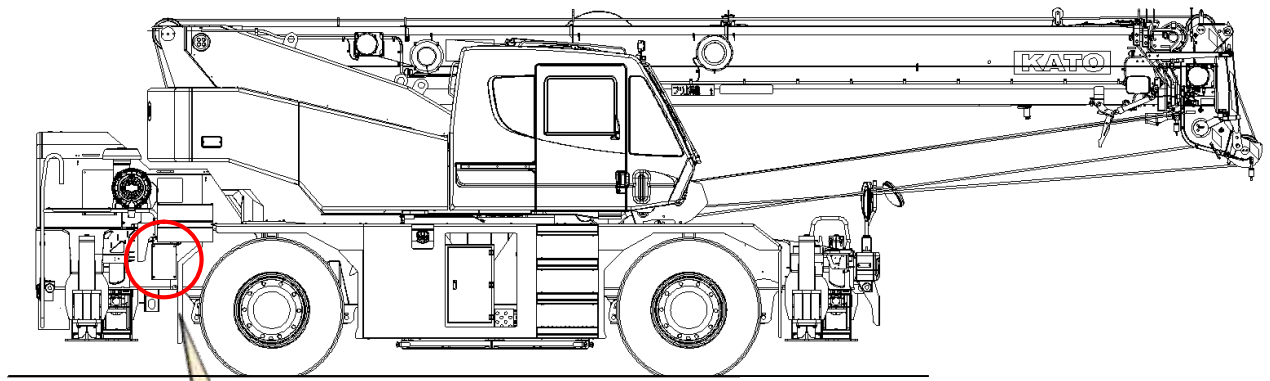
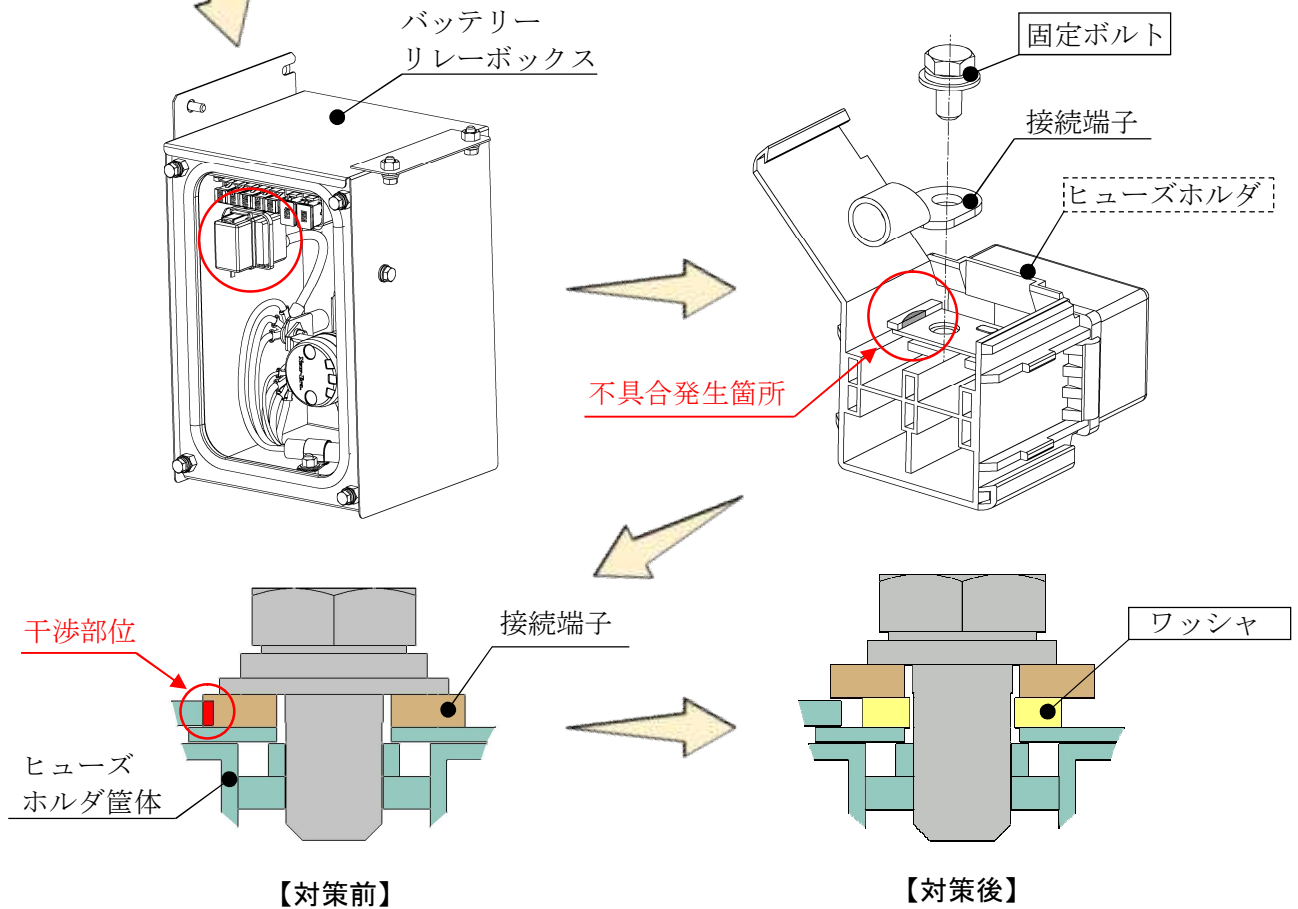


# 改善箇所説明図



代表型式：YDS-KRC017



ホイール・クレーン等の電気装置において、ハイカレントヒューズに接続しているケーブル接続端子の選定が不適切なため、ケーブル接続端子がヒューズホルダ筐体の一部と干渉し、固定が不確実となり緩みが生じるものがある。そのため、そのまま使用を続けると、

- ① ケーブル接続端子固定ボルトが緩み、接触不良となりバッテリーが充電されず、チャージ不良の警告灯が点灯し、最悪の場合走行不能となるおそれがある。
- ② ケーブル端子接続部の電気的な接触抵抗の増加によりケーブル接続端子部が発熱し、ヒューズホルダが溶損、最悪の場合火災に至るおそれがある。

## 改善措置の内容

全車両、ハイカレントヒューズに接続しているケーブル接続端子とヒューズ間にワッシャを追加し、ヒューズホルダ筐体との干渉を解消する。

また、ヒューズホルダの状態を点検し、溶損している場合は新品に交換する。

注：    は追加及び交換を実施する部品を示す。

   は点検の結果、交換を実施する部品を示す。

識別：作業完了車には、運転席ドア開口部のドアストライカー付近に「No.5222」のステッカーを貼付する。