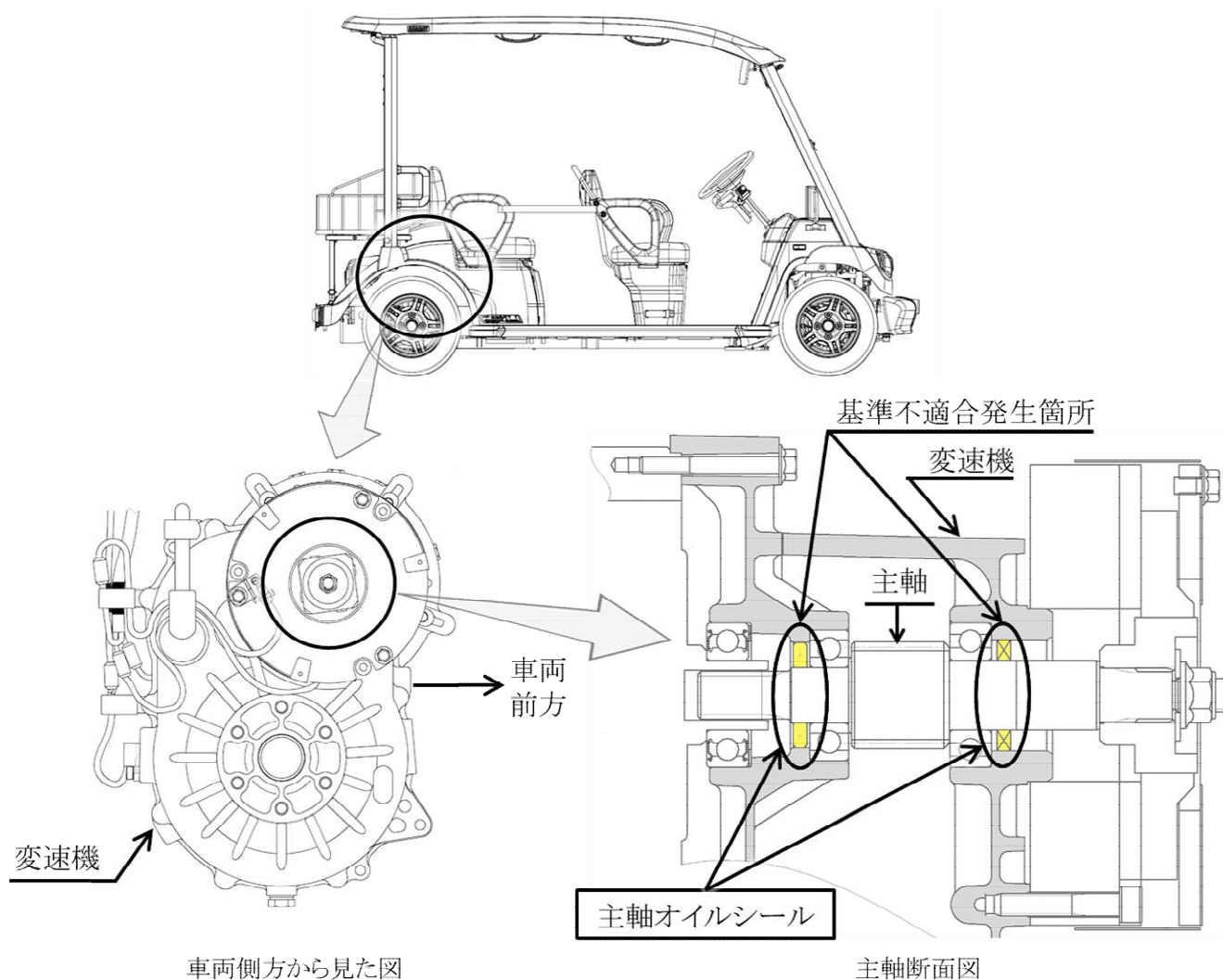


## 改善箇所説明図②



変速機の主軸オイルシールにおいて、気密性能が不十分なため、変速機内部の潤滑油を密封できないものがある。そのため、そのままの状態で使用を続けると、当該オイルシールから潤滑油が滲みだし、路面に滴下するおそれがある。

改善の内容：全車両、変速機の主軸オイルシールを対策品に交換する。

識別：対策する部品に白色ペイントを塗布する。

注：  は交換部品を示す。