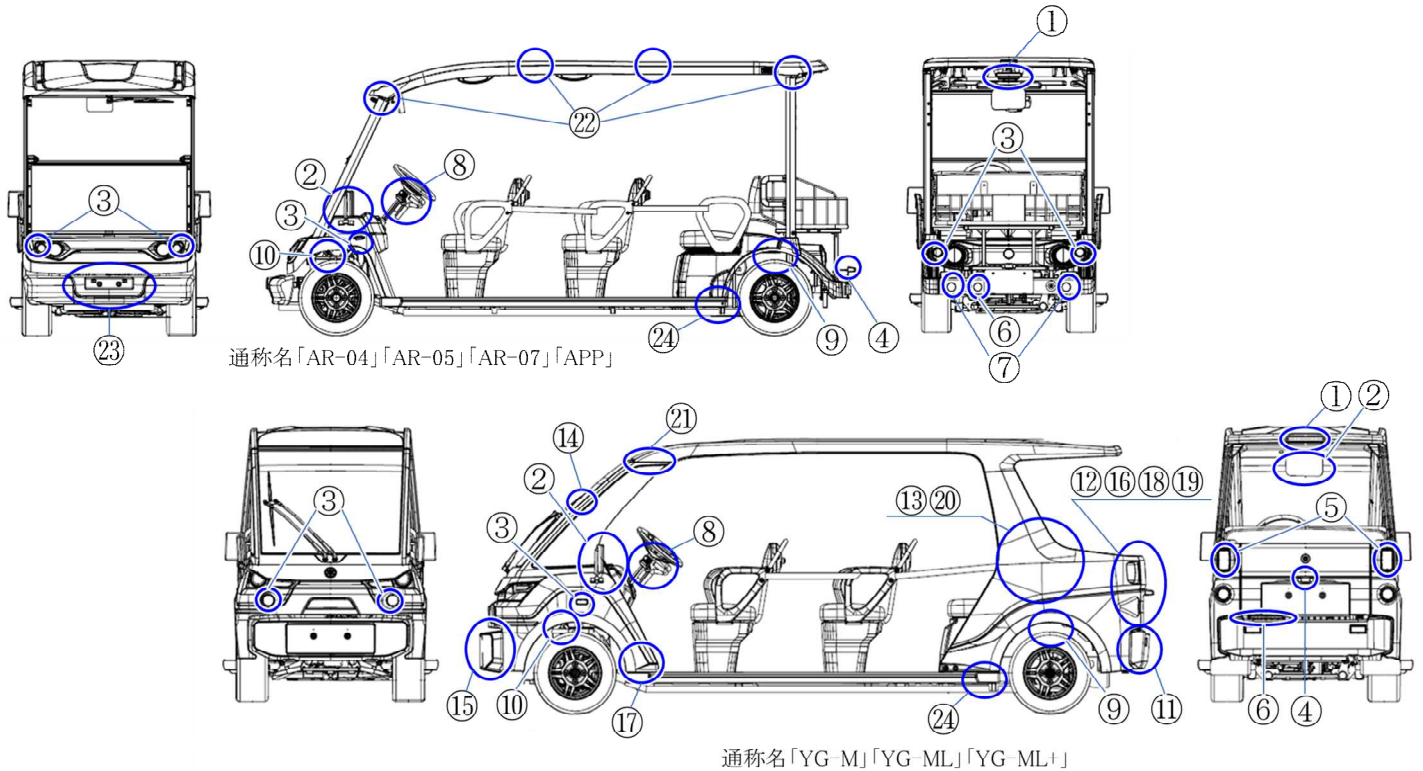


# 改善箇所説明図①



通称名「AR-04」「AR-05」「AR-07」「APP」

通称名「YG-M」「YG-ML」「YG-ML+」

- |                        |              |              |
|------------------------|--------------|--------------|
| ①補助制動灯                 | ⑪リアバンパー      | ⑳ルーフ及びカバーピラー |
| ②後写鏡                   | ⑫リアパネル       | ㉑ルーフ         |
| ③方向指示器                 | ⑬バックボード      | ㉒ナンバーブラケット   |
| ④番号灯                   | ⑭フロントインナーピラー | ㉓サイドシル       |
| ⑤尾灯兼制動灯                | ⑮フロントバンパー    |              |
| ⑥後退灯                   | ⑯リーンフォース     |              |
| ⑦後部反射器                 | ⑰ロアトリム       |              |
| ⑧前照灯兼方向指示器操作レバー        | ⑱サイドカバー      |              |
| ⑨駆動モーターへの電源供給用<br>電気配線 | ㉒リアカバー       |              |
| ⑩ブレーキパイプ               | ㉓インナーサイドカバー  |              |

公道走行用に装着した保安部品や内外装部品等において、当該部品や取付け部の評価が足りず、灯火器類の不灯や部品の脱落、または破損等により、それぞれの機能が損失して、最悪の場合、保安基準に適合しないおそれがある。

改善の内容：全車両、灯火器や保安部品等に応じて、緩み、破損などによる機能損失防止対策を施す。

識別：対策及び追加や新品に交換する部品に白ペイントを塗布する。