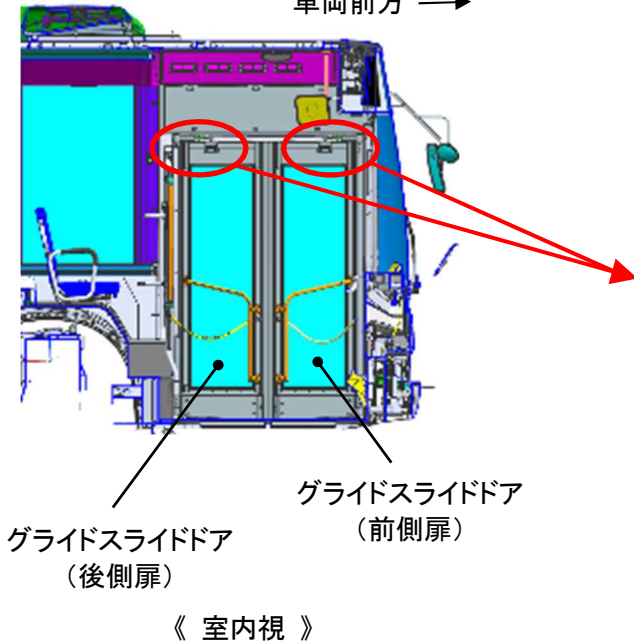


# 改善箇所説明図

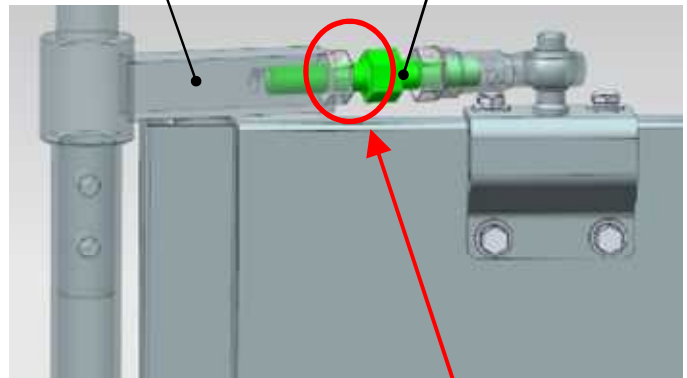


車両前方 →



ドアアーム

ターンバックル



※ 前側扉も同様

## 基準不適合発生箇所

大型路線バス等において、前側乗降口のグライドスライドドア上部に装着されているターンバックルの強度が不適切なため、ターンバックルに亀裂が生じるものがある。そのため、そのままの状態で使用を続けると、ターンバックルが折損して当該ドアの開閉が出来なくなるおそれがある。

### 改善措置の内容

全車両、グライドスライドドアのターンバックルを対策品に交換する。

注 :  は交換する部品を示す。

識別 : 作業完了車には、ターンバックルに白色ペイントを塗布する。