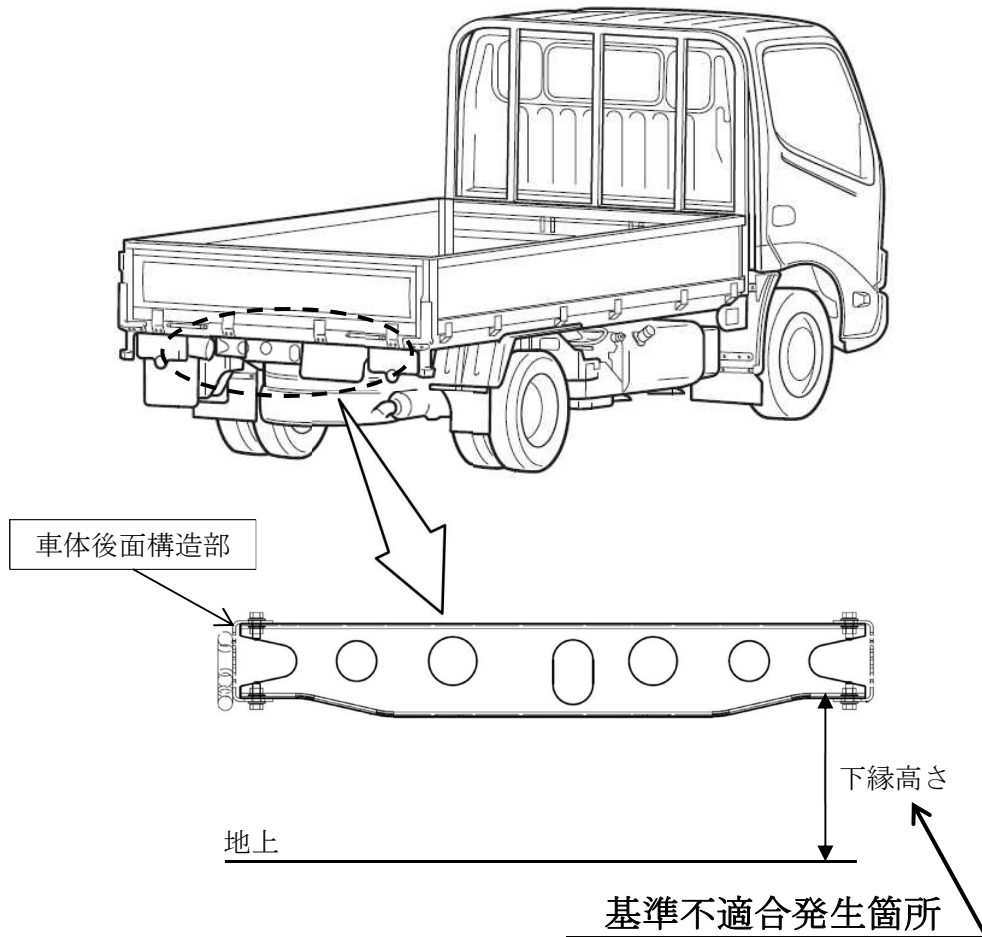


改善箇所説明図



注：□ は措置する部品を示す。

突入防止装置において、車体後面構造部の下縁高さの設計検討が不十分なため、基準高を超えるものがある。そのため、保安基準第18条の2を満足しないおそれがある。

改善の内容：

全車両、下縁高さを点検し、基準値を超えている場合は車体後面構造部の高さを調整する。
なお、点検および調整が困難な車両は、形状を変更した車体後面構造部に交換する。

識別：改善実施済車にはフレーム右側に打刻された車両型式一桁目の左に黄色ペイントを塗布する。