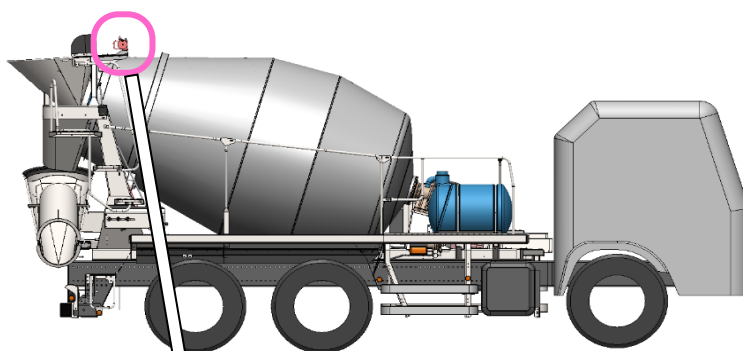
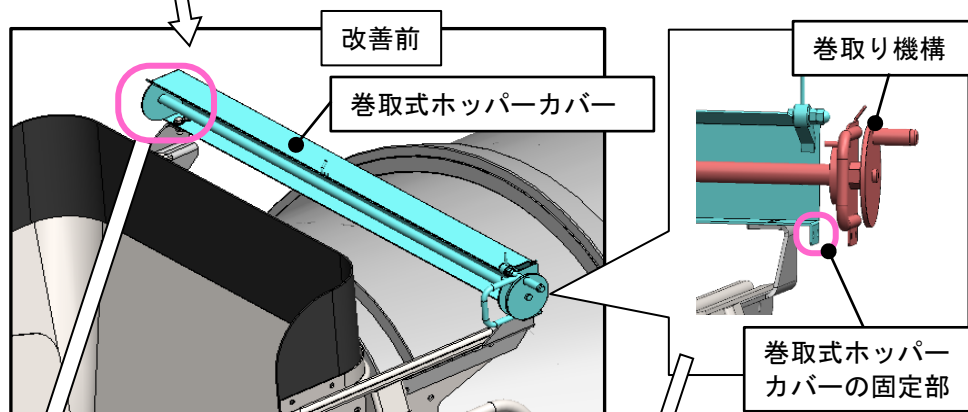


## 改善箇所説明図

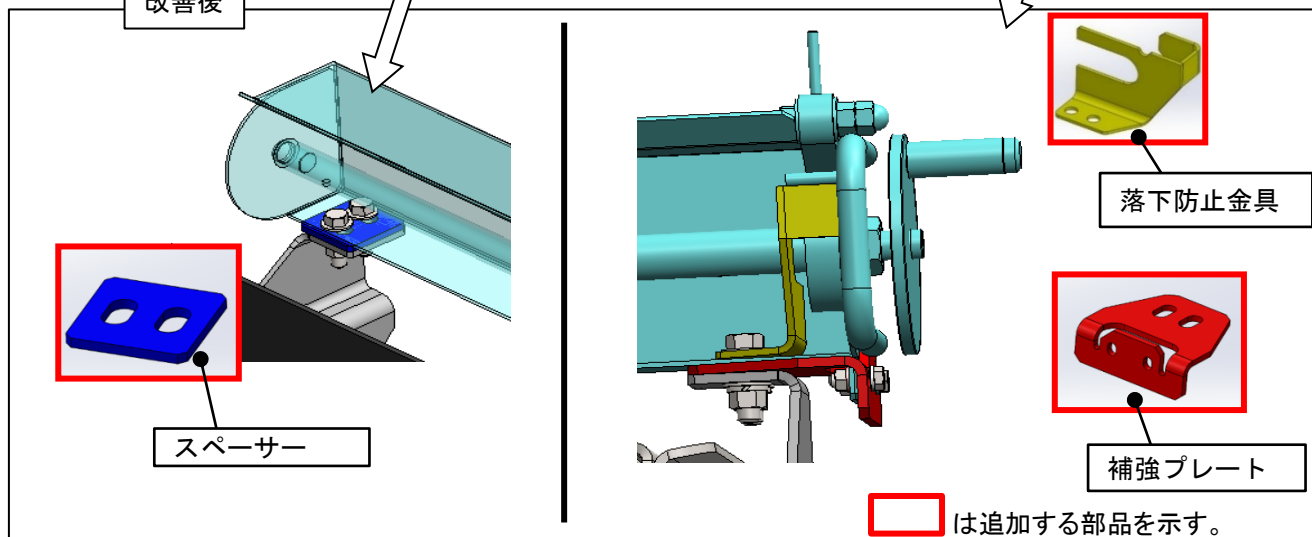
対象車両外観



改善対象部位



改善後



### 【不具合の内容】

コンクリートミキサ車に備えられている巻取式ホッパーカバーの固定部において、構造が不適切なため、走行時の振動等により、亀裂が生じるものがある。そのため、そのまま使用を続けると、亀裂が進行し、最悪の場合、シートと巻取り機構が落下し、他の交通の妨げになるおそれがある。

### 【改善の内容】

運転席側の巻取式ホッパーカバーの固定部に補強プレートを、また助手席側へ補強プレートと同じ厚さのスペーサーを追加するとともに、巻取り機構に落下防止金具を追加する。

### 【識別方法】

追加した補強プレートで、確認する。