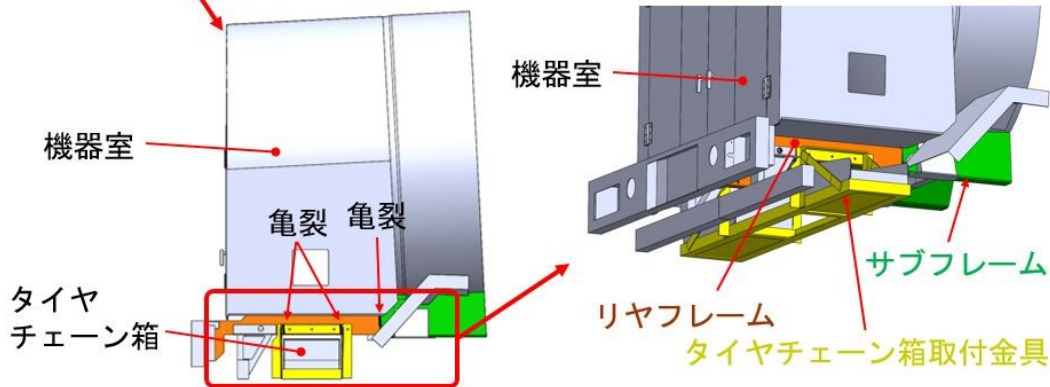


改善箇所説明図



代表的なLNGタンクセミトレーラ



- ① タンクセミトレーラのサブフレームに取り付けたリアフレームにおいて、構造が不適切なため、走行時の振動等により、リアフレーム取り付け部等に亀裂が生じるものがある。そのため、そのままの状態で使用を続けると、亀裂が進展し、車両の安定走行を妨げるおそれがある。
- ② タンクセミトレーラのリアフレーム後方に取り付けたタイヤチェーン取付金具において、構造が不適切なため、走行時の振動等により、亀裂が生じるものがある。そのため、そのままの状態で使用を続けると、亀裂が進展し、タイヤチェーン取付金具が落下し、他の交通の妨げとなるおそれがある。

改善措置の内容

- ① 機器室後端下面に、リアフレームの後端を支持する部材を追加する。また、亀裂の入っていた場合には、当該部分及び周辺部材を点検し、適切に補修する。
- ② チェーン取付金具に補強部材を追加し、付属のウエイトを移設する。また、亀裂の入っていた場合には、当該部分及び周辺部材を点検し、適切に補修する。

