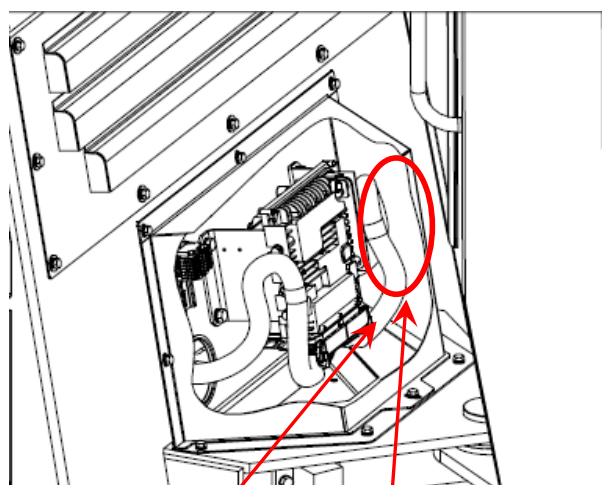
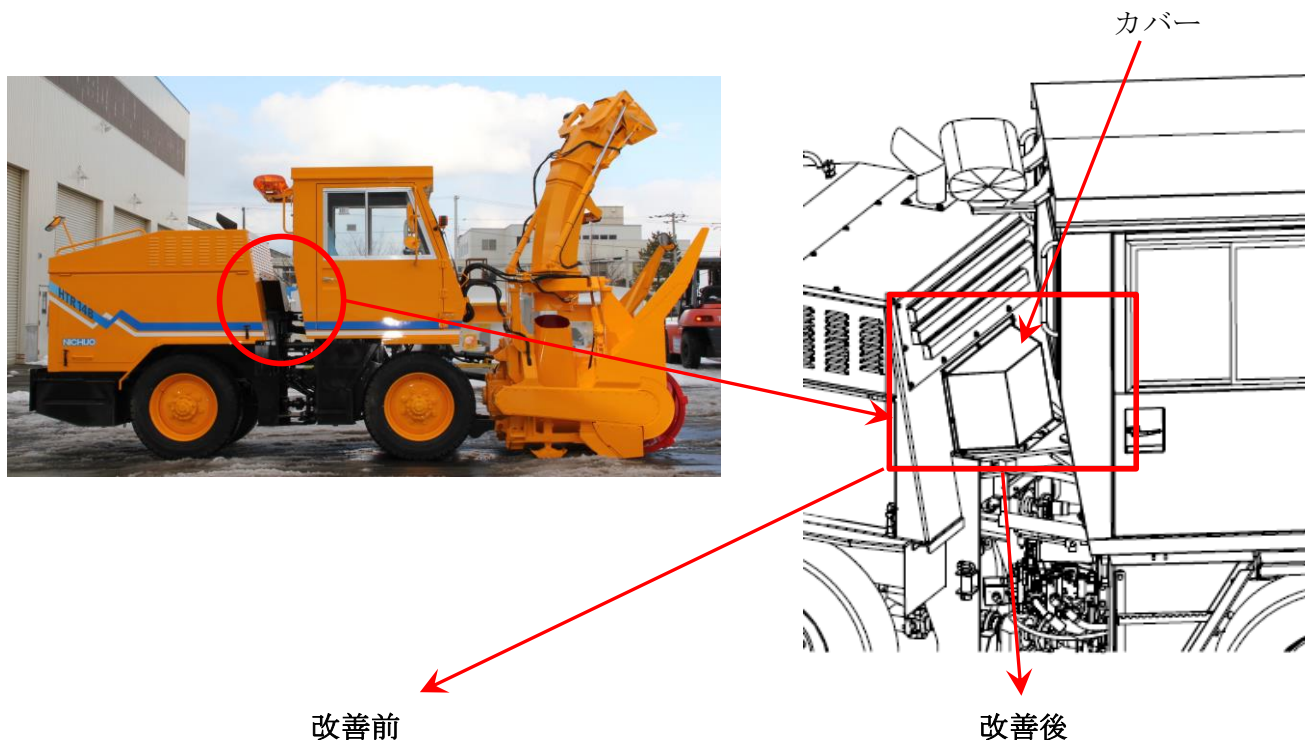
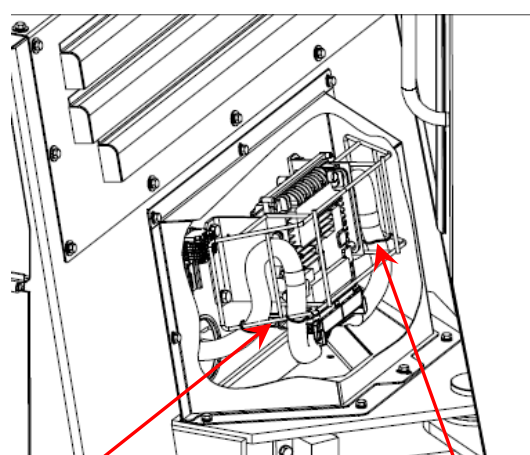


改善箇所説明図①



電気配線 不適合箇所 (カバーと接触)



配線固定ガード (樹脂製保護材)

結束バンド (ガードに固定)



基準不適合箇所

ロータリ除雪車の電気配線において、配線の取回し指示が不適切なため、配線がカバーと接触し、走行振動により被覆が損傷する恐れがある。そのため、損傷部でショートが発生、焼損し、最悪の場合火災に至るおそれがある。

改善措置の内容

全車両、樹脂製保護材を取付けた配線固定ガードを追加し、当該配線を結束バンドで固定する。
 なお、当該配線を点検し、損傷している場合は新品に交換する。

注： は、追加部品を示す。

識別：カバーに白色ペイントを塗布する。