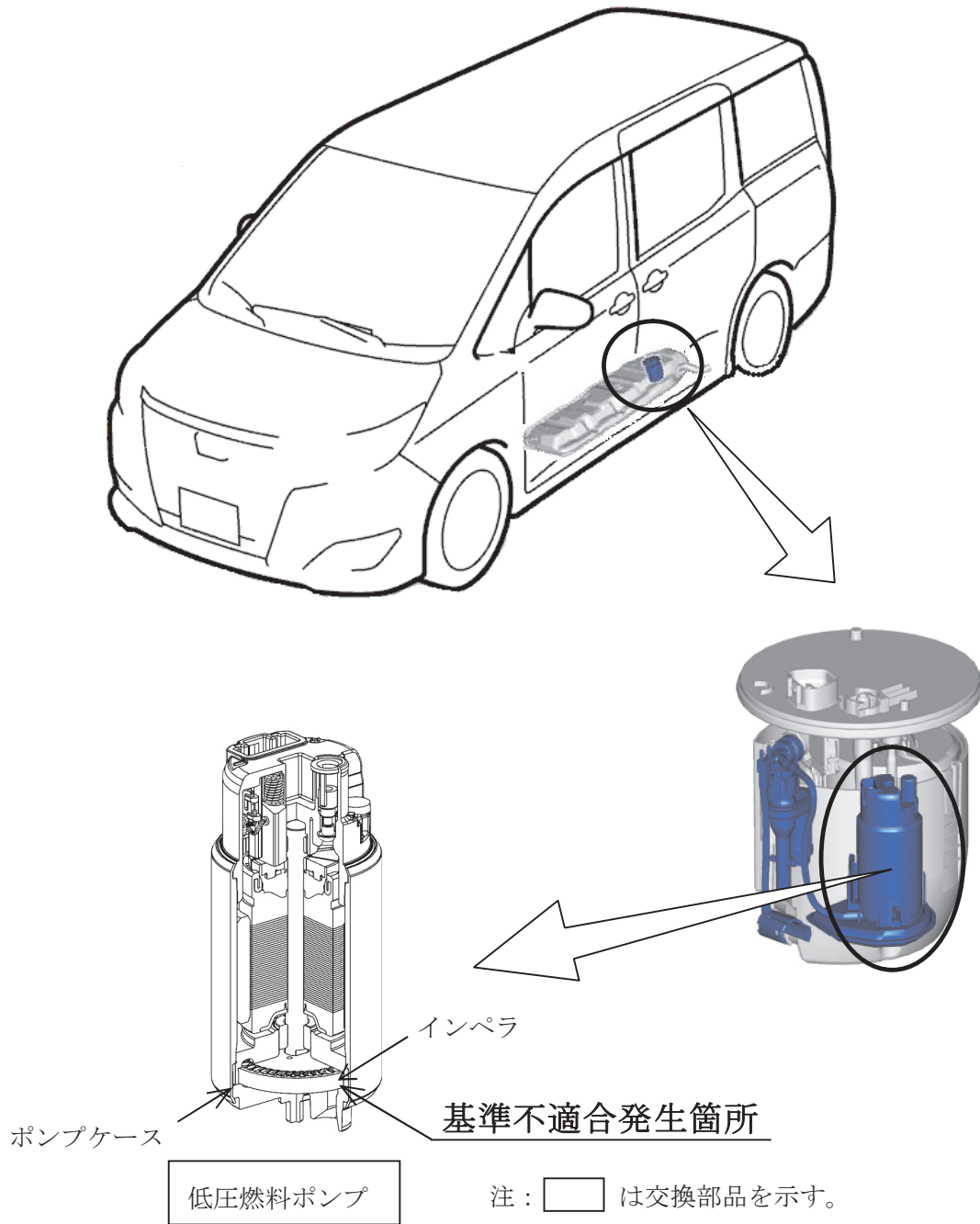


改善箇所説明図



低圧燃料ポンプのインペラ（樹脂製羽根車）において、成形条件が不適切なため、樹脂密度が低くなって、燃料により膨潤して変形することがある。そのため、インペラがポンプケースと接触して燃料ポンプが作動不良となり、最悪の場合、走行中エンストに至るおそれがある。

改善の内容

全車両、低圧燃料ポンプを対策品と交換する。

識別：改善済車両には車台番号打刻ハイフン後一桁目の下部に黄色ペイントを塗布する。