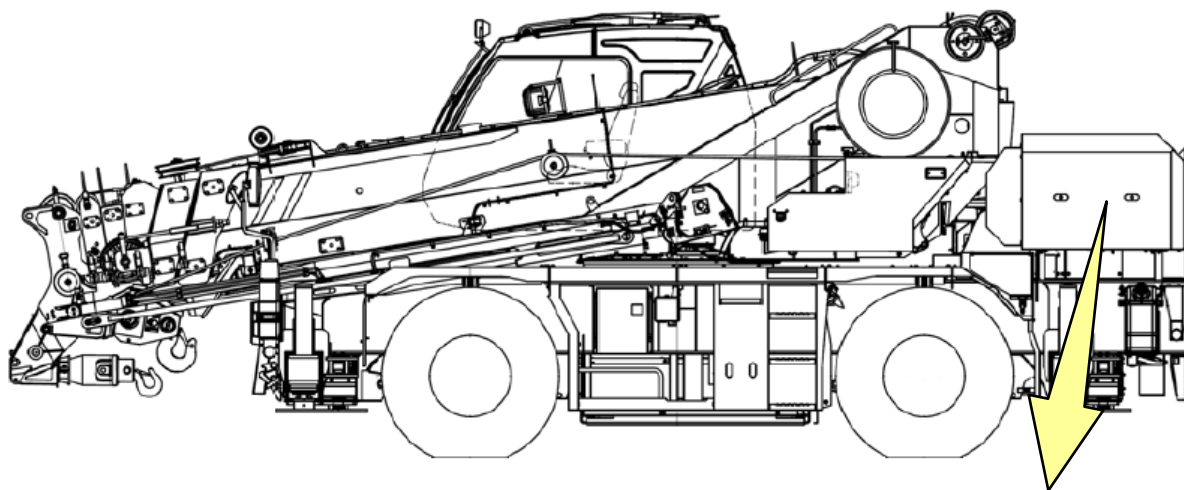
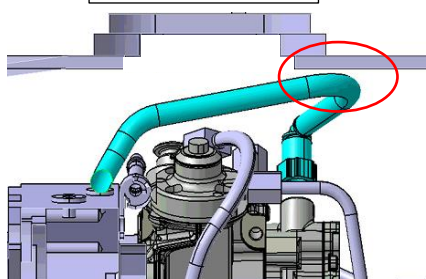


改善箇所説明図

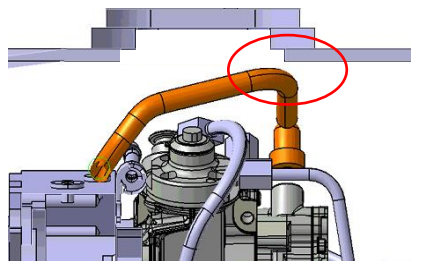


対策前

上方向から見た図



①燃料配管形状変更後



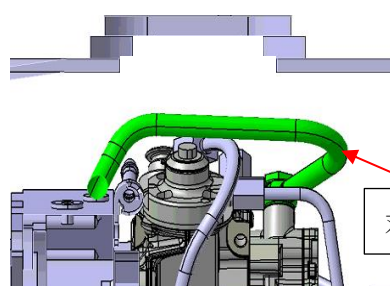
②燃料配管形状変更前

基準不適合発生箇所

接触

車両前方

対策後



対策品：燃料配管

- ①ホイール・クレーンの原動機の燃料配管において、フレームとの隙間が不適切なため、始動時等の振動により、燃料配管とフレームが接触することがある。そのため、そのままの状態で使用を続けると、燃料配管が損傷し、最悪の場合、燃料漏れが発生するおそれがある。
- ②ホイール・クレーンの原動機の燃料配管において、組付けが不適切のため、配管のばらつきにより燃料配管とフレームの隙間余裕が不足しているものがある。そのため、燃料配管とフレームが接触している車両においては、そのままの状態で使用を続けると、燃料配管が損傷し、最悪の場合、燃料漏れが発生するおそれがある。

改善内容

- ①燃料配管変更後のもの：全車両、燃料配管を対策品に交換する。
- ②燃料配管変更前のもの：全車両、燃料配管とフレームの隙間を点検し、接触もしくは隙間が狭い場合は燃料配管を対策品に交換する。

注：□内は、交換部品を示す。

識別：エンジン銘板に白色ペイントを行う。