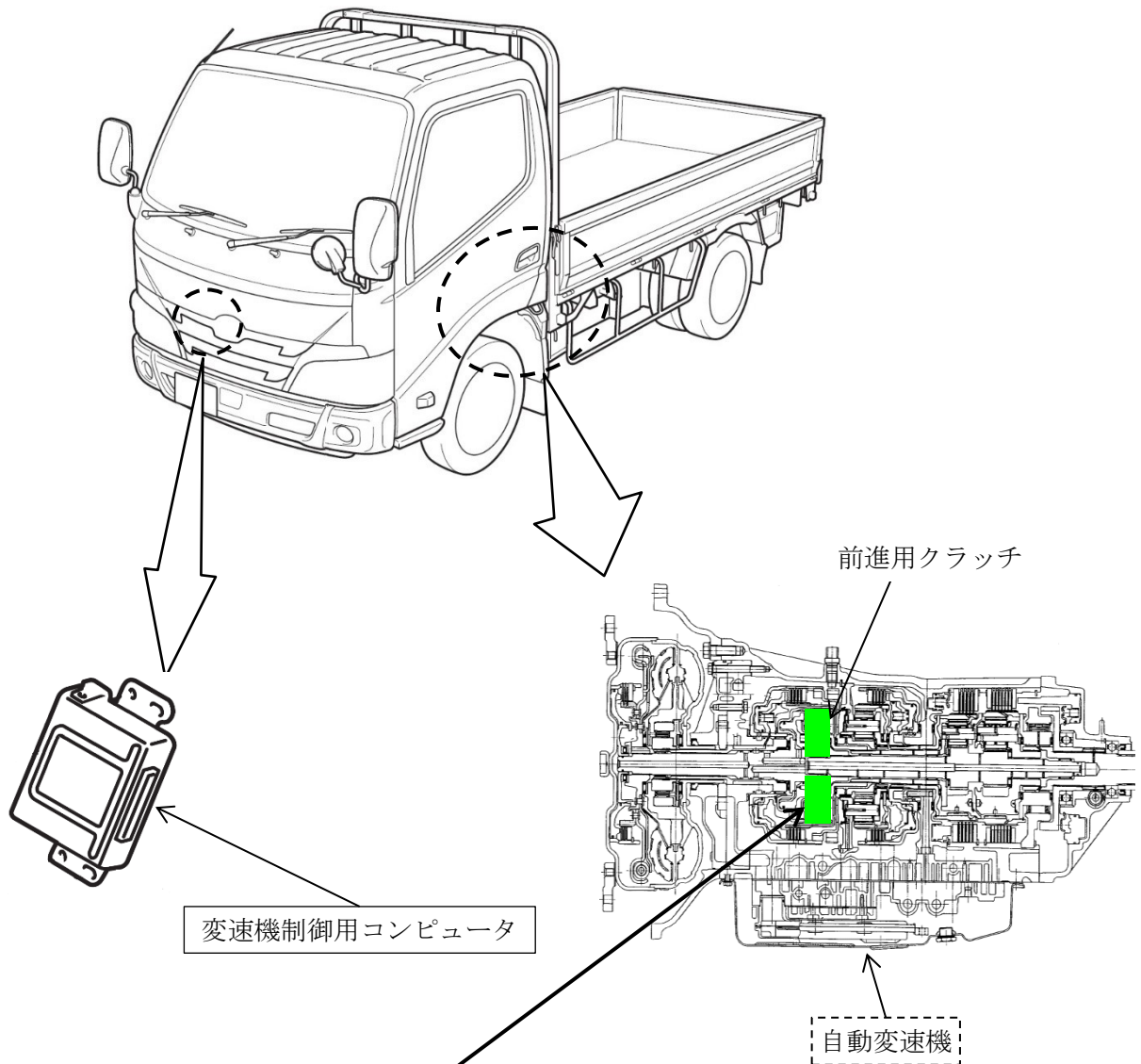


改善箇所説明図



基準不適合発生箇所

注： は交換する部品を示す。

注： は点検の結果により新品に交換する部品を示す。

自動変速機において、変速制御プログラムが不適切なため、Dレンジで停車中にアイドルアップ制御が働くと前進黨用クラッチが半クラッチ状態となることがある。そのため、当該クラッチが異常摩耗してオイル吸入口のストレーナー部に摩耗粉が詰まることで自動変速機内の油圧が低下し、警告灯が点灯するとともに走行できなくなるおそれがある。

改善の内容：

全車両、自動変速機制御用コンピュータを対策品に交換する。

なお、クラッチの摩耗量を点検し、異常摩耗しているものについては自動変速機本体を新品に交換する。

識別：改善実施済車にはフレーム右側に打刻された車台番号最終桁の下に黄色ペイントを塗布する。