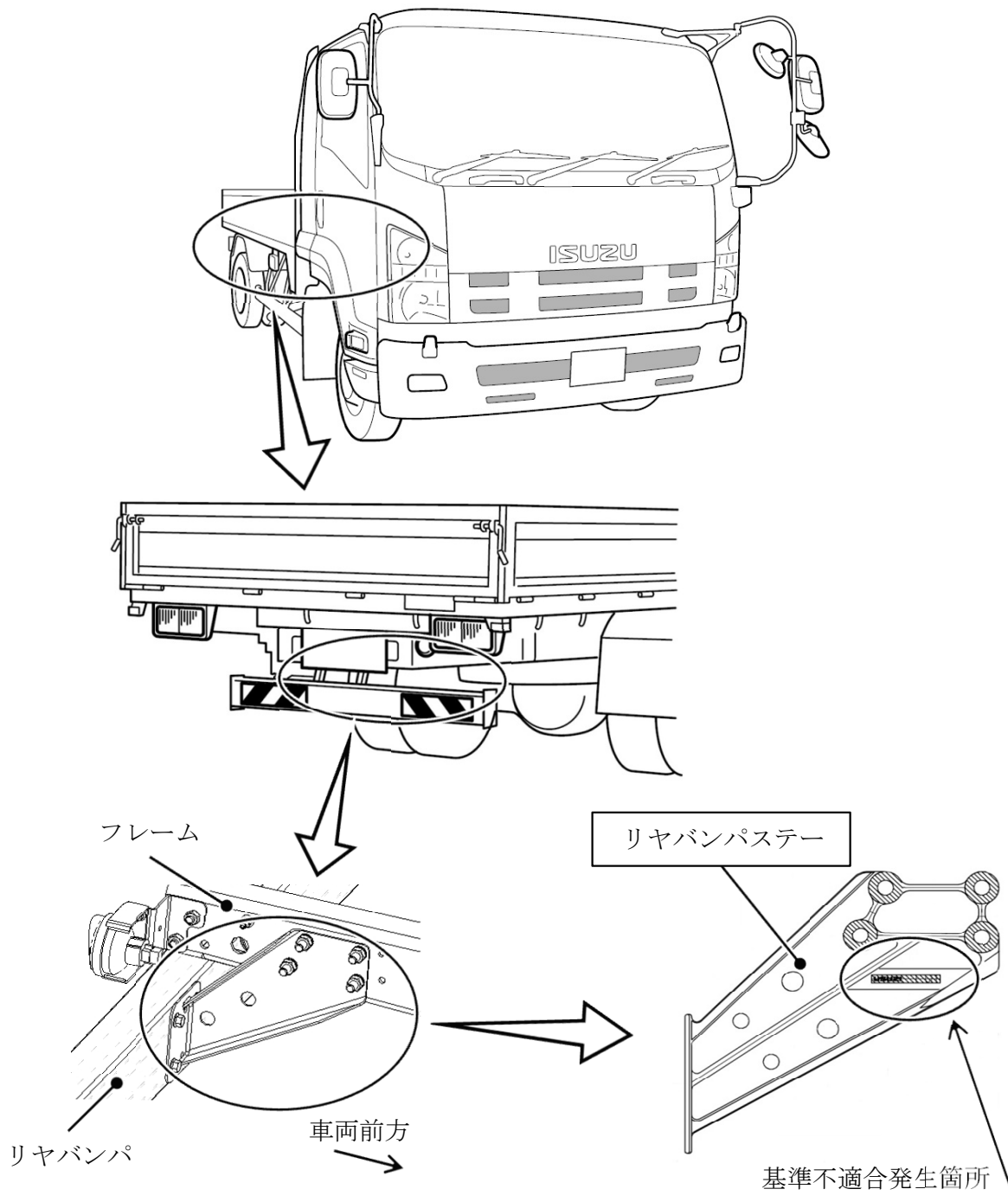


# 改善箇所説明図



中型トラックの交換修理用リヤバンパステにおいて、識別記号が刻印されていないものがある。そのため、保安基準第18条の2（突入防止装置の基準）の基準適合性の確認ができない。

## 改善の内容:

全車両、リヤバンパステの刻印の有無を点検し、刻印が無いものは良品に交換する。

識別 : リヤバンパステに識別ペイント（黄色）を塗布する。

注 :  は措置する部品を示す。