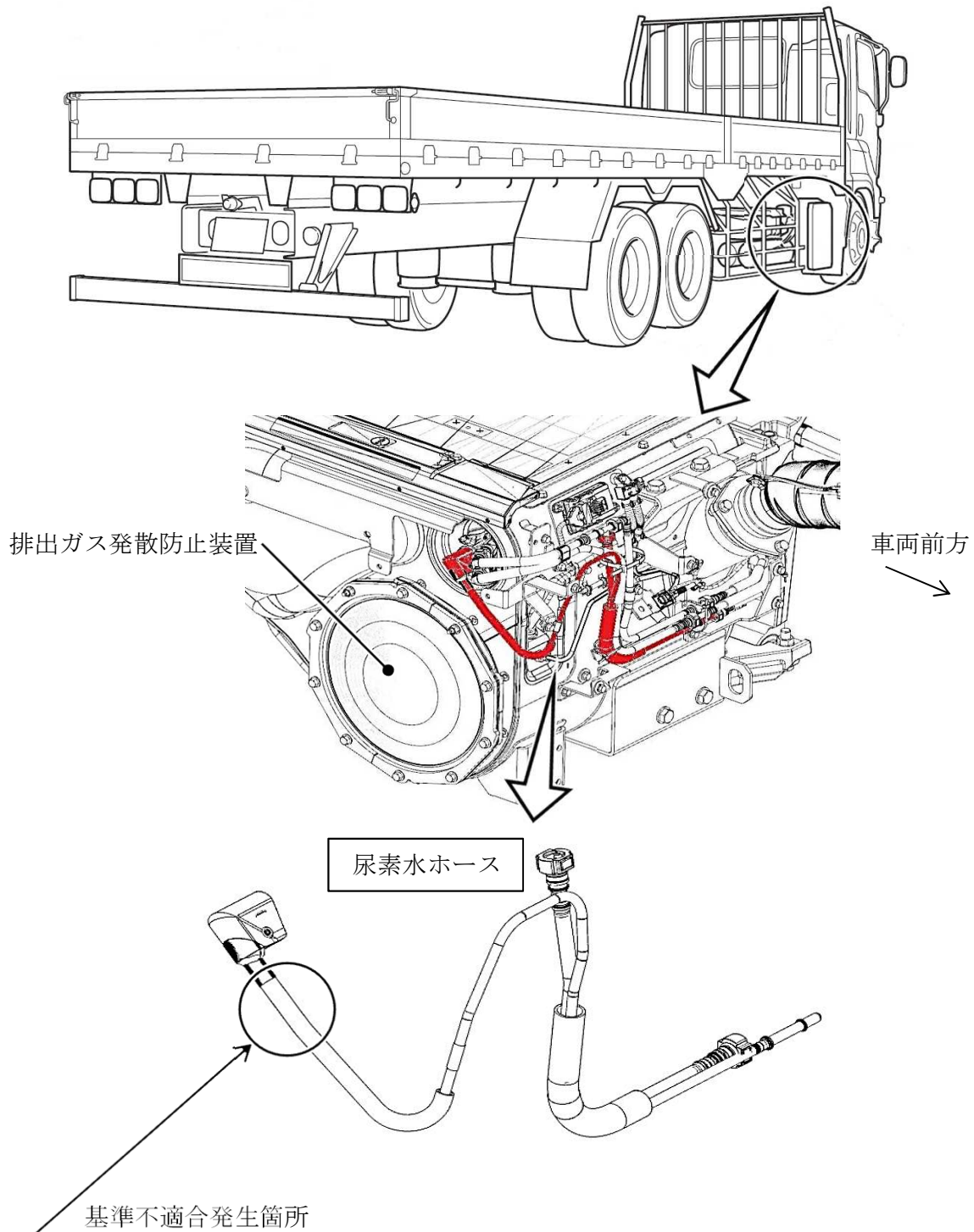


改善箇所説明図



大型トラックの排出ガス発散防止装置において、尿素水ホースの耐熱性が不足しているため、DPD（粒子状物質除去装置）の熱により当該ホースが熱変形し破損するものがある。そのため、そのままの状態で使用を続けると、尿素水が漏れ、排出ガス中の窒素酸化物（ NO_x ）の排出値が基準値を超えるおそれがある。

改善の内容： 全車両、尿素水ホースを対策品に交換する。

識別： NO_x センサコントローラブラケットに識別ペイント（黄色）を塗布する。

注： は措置する部品を示す。