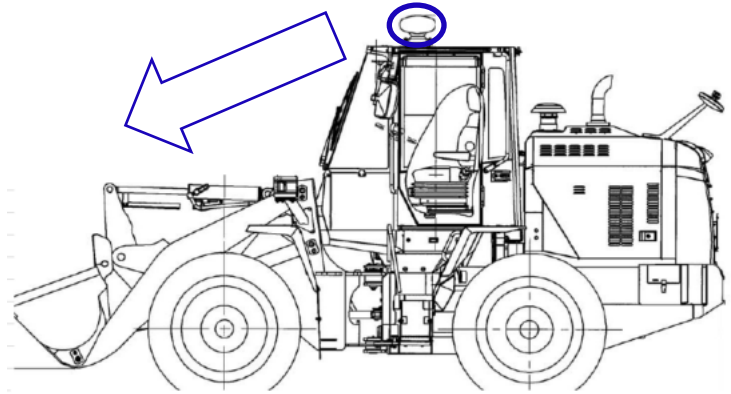
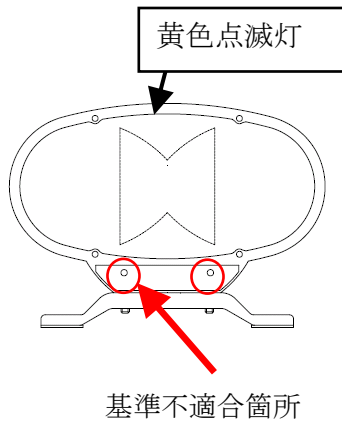


改善箇所説明図

コマツ YDP-WA138



道路維持作業用自動車に備える黄色点滅灯において、製造工程の指示が不適切なため、黄色点滅灯カバーを固定するボルトを取り付けていないものがある。
そのため、走行時の車体振動などにより、当該黄色点滅灯カバーが脱落し、他の交通の安全を妨げるおそれがある。

改善措置の内容

改善措置の内容: 全車両、黄色点滅灯カバーを固定するボルトの装着有無を確認し、ボルトが取り付けられていないものはボルトを取り付ける。

識別: 黄色点滅灯に白ペンキを塗布し、識別する。

