

自動車整備分野における特定技能外国人の受入れ

- 一定の専門性・技能を有し、即戦力となる外国人を受け入れるため、新たな在留資格である「特定技能」を創設する「出入国管理及び難民認定法及び法務省設置法の一部を改正する法律案」が可決・成立され、平成31年4月1日より施行。
- 自動車整備分野の「特定技能1号」(在留期間5年)は、自動車の日常点検整備、定期点検整備及び分解整備を業務として行う。(在留期間に制限のない「特定技能2号」は、当面創設しない。)
- 5年間の受入れ見込み数は、最大7,000人。
- 「特定技能1号」の在留資格を得るためには、自動車整備の技能と日本語能力の試験に合格する必要がある。(自動車整備職種の外国人技能実習2号修了でも可)
- 受入れ機関(自動車整備工場)に対して、外国人材に対する支援を適切に行うことに加えて、道路運送車両法に基づく認証を受けている事業場であること、国土交通省が設置する自動車整備分野特定技能協議会の構成員になり、必要な協力を行うこと等を義務付け。

自動車整備分野の「特定技能1号」

- ・在留期間: 5年
(在留期間に制限のない特定技能2号は当面創設しない。)
- ・5年間の受入れ見込み数: 最大7,000人

業務内容

道路運送車両法に基づく、自動車の日常点検整備、定期点検整備、分解整備

試験内容

- 【技能試験】
「自動車整備分野特定技能評価試験」(筆記+実技)
又は「自動車整備士技能検定試験3級」(筆記+実技)
- 【日本語能力試験】
「国際交流基金日本語基礎テスト」
又は「日本語能力試験」(N4以上)

※ 自動車整備職種の外国人技能実習2号修了でも可

受入れ機関(自動車整備工場)の義務・要件

- 【外国人に対する支援】
生活オリエンテーション、生活のための日本語習得の支援、外国人からの相談・苦情対応等
- 【雇用形態】
・フルタイム、直接雇用
- 【道路運送車両法に基づく認証の取得等】
・道路運送車両法に基づく認証を受けた事業場であること
・国交省が設置する協議会の構成員になり、必要な協力を行うこと

自動車の定期点検整備

- 道路運送車両法に基づく法定点検整備

定期点検項目の例

ステアリング装置

ハンドル操作の不具合を防止するため、ロッドおよびアームの緩み、かた、損傷等を点検します。



ブレーキ装置

ブレーキの効き不良を防止するため、ブレーキディスクの摩耗および損傷等を点検します。



走行装置

ホイールの脱落などを防止するため、ホイールナットおよびホイールボルトの緩み等を点検します。



動力伝達装置

走行時の振動や動力伝達不良を防止するため、プロペラ・シャフト連結部の緩み等を点検します。



電気装置

エンジンの始動不良や排気ガス悪化防止のため、点火プラグの状態等を点検します。



エンジン

エンジンの不具合を防止するため、冷却装置の水漏れ等を点検します。



サスペンション

サスペンションの異音の発生や不具合を防止するため、取付部および連結部の緩み、かた、損傷等を点検します。



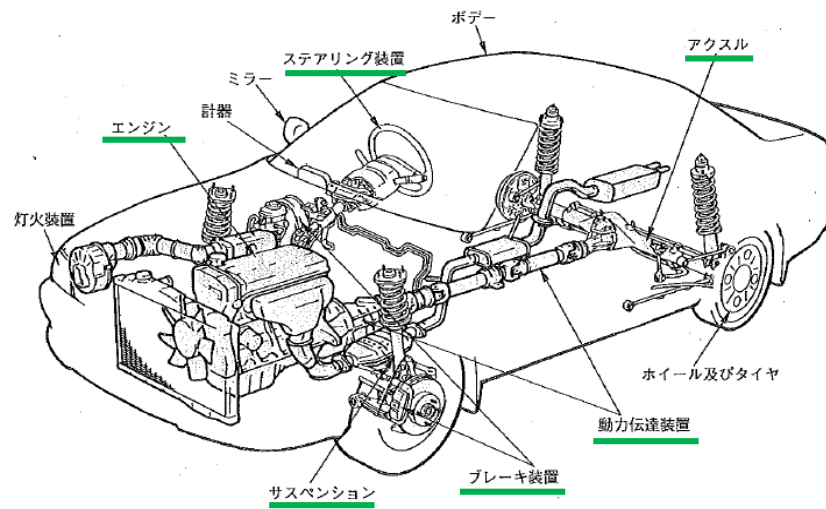
ばい塵・臭気のあるガス・有害ガスなどの発散防止装置

熱害による火災発生等を防止するため、排出ガス減少装置の取付の緩みおよび損傷等を点検します。



自動車の分解整備

- エンジン、ブレーキ、ギアボックスなど重要部品を取り外して行う整備又は改造



分解整備とは、以下の装置を取り外して行う整備又は改造

- 原動機
- 動力伝達装置(クラッチ、トランスミッション、プロペラ・シャフト、ディファレンシャル)
- 走行装置(フロントアクスル、リア・アクスル・シャフト等)
- かじ取り装置(ギヤボックス、リンク装置等)
- 制動装置(マスタシリンダ、ブレーキ・チャンバ、バルブ類等)
- 緩衝装置(シャシばね)
- 連結装置(トレーラ・ヒッチ、ボール・カップラ)

これら作業を一人で適切に行える技能水準 ≒ 三級自動車整備士相当