

空港請負工事積算基準（平成31年4月）	空港請負工事積算基準（令和2年4月 改訂案）	現行 ページ	備考
<p data-bbox="409 751 1009 903">空港請負工事積算基準 参 考 資 料</p>	<p data-bbox="1608 751 2208 903">空港請負工事積算基準 参 考 資 料</p>		

空港請負工事積算基準（平成31年4月）	空港請負工事積算基準（令和2年4月 改訂案）	現行 ページ	備考
<p data-bbox="685 562 724 594">序</p> <p data-bbox="195 695 1219 800">本参考資料は、本編に掲載されている歩掛の解説資料及び歩掛の掲載がないものを暫定的に定めた事項である。なお、これにより積算等を行う場合は、施工条件を十分勘案しなければならない。</p>	<p data-bbox="1893 562 1932 594">序</p> <p data-bbox="1397 695 2421 800">本参考資料は、本編に掲載されている歩掛の解説資料及び歩掛の掲載がないものを暫定的に定めた事項である。なお、これにより積算等を行う場合は、施工条件を十分勘案しなければならない。</p>		

空港請負工事積算基準（平成31年4月）	空港請負工事積算基準（令和2年4月 改訂案）	現行 ページ	備 考
<h1>総 目 次</h1>		<h1>総 目 次</h1>	
<h2>1. 第1部 空港土木工事積算の参考事項</h2>	<h2>1. 第1部 空港土木工事積算の参考事項</h2>		
<p>1. 安全費（夜間照明）……………参-1-1</p>	<p>1. 安全費（夜間照明）……………参-1-1</p>		
<h2>2. 第2部 設計業務等積算基準の参考事項</h2>	<h2>2. 第2部 設計業務等積算基準の参考事項</h2>		
<p>1. 直接人件費……………参-2-1 2. 設計区分……………参-2-1 3. 設計協議の積算例……………参-2-2 4. 数量算出……………参-2-3 5. 排水設計のフローチャート……………参-2-5 6. 空港施設設計業務計算例……………参-2-6 7. 工区別（年度別）の割り増し労務……………参-2-22</p>	<p>1. 直接人件費……………参-2-1 2. 設計区分……………参-2-1 3. 設計協議の積算例……………参-2-2 4. 数量算出……………参-2-3 5. 排水設計のフローチャート……………参-2-5 6. 空港施設設計業務計算例……………参-2-6 7. 工区別（年度別）の割り増し労務……………参-2-22</p>		
<h2>3. 施工パッケージ積算基準へ移行された積上積算基準歩掛についての参考掲載</h2>	<h2>3. 施工パッケージ積算基準へ移行された積上積算基準歩掛についての参考掲載</h2>		
<h3>第2章 基本施設舗装</h3>	<h3>第2章 基本施設舗装</h3>		
<p>① 路床整形工（空港）……………参-3-1 1. 施工方式……………参-3-1 2. 作業能力の算定……………参-3-2 3. 単価表……………参-3-3</p>	<p>① 路床整形工（空港）……………参-3-1 1. 施工方式……………参-3-1 2. 作業能力の算定……………参-3-2 3. 単価表……………参-3-3</p>		
<p>② 路盤工（空港）……………参-3-5 1. 数量計算等……………参-3-5 2. 施工方式……………参-3-5 3. 作業能力の算定……………参-3-6 4. 施工歩掛……………参-3-8 5. 単価表……………参-3-9</p>	<p>② 路盤工（空港）……………参-3-5 1. 数量計算等……………参-3-5 2. 施工方式……………参-3-5 3. 作業能力の算定……………参-3-6 4. 施工歩掛……………参-3-8 5. 単価表……………参-3-9</p>		
<p>③ アスファルト舗装工（空港）……………参-3-12 1. アスファルト舗装工（基本施設等機械施工）……………参-3-12 1-1 適用範囲……………参-3-12 1-2 数量計算等……………参-3-12 1-3 施工方式……………参-3-13 1-4 作業能力の算定……………参-3-15 1-5 施工歩掛……………参-3-20 1-6 単価表……………参-3-20</p>	<p>③ アスファルト舗装工（空港）……………参-3-12 1. アスファルト舗装工（基本施設等機械施工）……………参-3-12 1-1 適用範囲……………参-3-12 1-2 数量計算等……………参-3-12 1-3 施工方式……………参-3-13 1-4 作業能力の算定……………参-3-15 1-5 施工歩掛……………参-3-20 1-6 単価表……………参-3-20</p>		

空港請負工事積算基準（平成31年4月）	空港請負工事積算基準（令和2年4月 改訂案）	現行 ページ	備考
<p>4. 切削オーバーレイ工（空港）</p> <p>1. 適用範囲 参-4-1 2. 施工概要 参-4-1 3. 機種の選定 参-4-2 4. 編成人員 参-4-2 5. 施工歩掛 参-4-3 6. 諸雑費 参-4-4 7. 単価表 参-4-5</p> <p>5. 標準単価表の見方</p> <p>標準単価表の入手 参-5-1</p>	<p>4. 切削オーバーレイ工（空港）</p> <p>1. 適用範囲 参-4-1 2. 施工概要 参-4-1 3. 機種の選定 参-4-2 4. 編成人員 参-4-2 5. 施工歩掛 参-4-3 6. 諸雑費 参-4-4 7. 単価表 参-4-5</p> <p>5. 標準単価表の見方</p> <p>標準単価表の入手 参-5-1</p>		

空港請負工事積算基準（平成31年4月）	空港請負工事積算基準（令和2年4月 改訂案）	現行 ページ	備考																																																												
<p>1. 第1部 空港土木工事積算の参考事項</p> <p>1 安全費（夜間照明） 整備、改良工事における夜間照明について</p> <p>(1) 夜間照明の必要台数の算定 夜間照明の規格、台数は6灯式投光車（1,000w×6灯）と2灯式投光機（400w×2灯）の組み合わせを標準とし、投光車の台数は下記計算式より算出、投光機は現場ごとに1台を配備とする。</p> <p>A (m²) : 工事面積（日々の工事エリア） 1,200 (m²) : 投光車照射エリア（70ルックス以上：30m×40m、1,000w×6灯） α (台) : 投光車台数 β (台) : 投光機台数は1台計上 α = A / 1,200 (α : 整数止め（小数点以下切り上げ）) β = 1</p> <p>(2) 投光車</p> <table border="1" data-bbox="130 947 1282 1220"> <thead> <tr> <th>名称</th> <th>規格</th> <th>単位</th> <th>数量</th> <th>摘要</th> </tr> </thead> <tbody> <tr> <td>投光車</td> <td>1,000W 6灯 2t</td> <td>日</td> <td></td> <td>車両、発動発電機を含む。</td> </tr> <tr> <td>主燃料</td> <td>軽油（トラック2t）</td> <td>ℓ</td> <td></td> <td>燃料消費率=0.043 (ℓ/kW-h)</td> </tr> <tr> <td>運転手（一般）</td> <td>夜間（トラック2t）</td> <td>人</td> <td></td> <td></td> </tr> <tr> <td>主燃料</td> <td>軽油（発動発電機 10kVA）</td> <td>ℓ</td> <td></td> <td>燃料消費率=0.145 (ℓ/kW-h)</td> </tr> <tr> <td>諸雑費</td> <td></td> <td>式</td> <td></td> <td>空港土木請負工事積算基準 第1編 第2章 ①直接工事費 5(1)を適用</td> </tr> </tbody> </table> <p>1) 内訳 ①投光車（車載式 1,000W 6灯 2t） ②主燃料（トラック2t） 運転1時間当り燃料消費量 (ℓ/h) = 出力 (kW) × 燃料消費率 (ℓ/kW-h) 有効数字2桁（有効数字第3位四捨五入） 運転1日当り燃料消費量 (ℓ/日) = 運転1時間当り燃料消費量 (ℓ/h) × 運転時間 (h/日) 整数止め（小数第1位四捨五入） 主燃料 (ℓ) = 運転1日当り燃料消費量 (ℓ/日) × 運転日数 (日) ③運転手（一般）：運転時間 (h/日) × 運転日数 / 夜間作業時間 (h/日) × 1人 / 日 ④主燃料（発動発電機 10kVA） 運転1時間当り燃料消費量 (ℓ/h) = 出力 (kW) × 燃料消費率 (ℓ/kW-h) 有効数字2桁（有効数字第3位四捨五入） 運転1日当り燃料消費量 (ℓ/日) = 運転1時間当り燃料消費量 (ℓ/h) × 運転時間 (h/日) 主燃料 (ℓ) = 運転1日当り燃料消費量 (ℓ/日) × 運転日数 (日)</p>	名称	規格	単位	数量	摘要	投光車	1,000W 6灯 2t	日		車両、発動発電機を含む。	主燃料	軽油（トラック2t）	ℓ		燃料消費率=0.043 (ℓ/kW-h)	運転手（一般）	夜間（トラック2t）	人			主燃料	軽油（発動発電機 10kVA）	ℓ		燃料消費率=0.145 (ℓ/kW-h)	諸雑費		式		空港土木請負工事積算基準 第1編 第2章 ①直接工事費 5(1)を適用	<p>1. 第1部 空港土木工事積算の参考事項</p> <p>1 安全費（夜間照明） 整備、改良工事における夜間照明について</p> <p>(1) 夜間照明の必要台数の算定 夜間照明の規格、台数は6灯式投光車（1,000w×6灯）と2灯式投光機（400w×2灯）の組み合わせを標準とし、投光車の台数は下記計算式より算出、投光機は現場ごとに1台を配備とする。</p> <p>A (m²) : 工事面積（日々の工事エリア） 1,200 (m²) : 投光車照射エリア（70ルックス以上：30m×40m、1,000w×6灯） α (台) : 投光車台数 β (台) : 投光機台数は1台計上 α = A / 1,200 (α : 整数止め（小数点以下切り上げ）) β = 1</p> <p>(2) 投光車</p> <table border="1" data-bbox="1332 947 2484 1220"> <thead> <tr> <th>名称</th> <th>規格</th> <th>単位</th> <th>数量</th> <th>摘要</th> </tr> </thead> <tbody> <tr> <td>投光車</td> <td>1,000W 6灯 2t</td> <td>日</td> <td></td> <td>車両、発動発電機を含む。</td> </tr> <tr> <td>主燃料</td> <td>軽油（トラック2t）</td> <td>ℓ</td> <td></td> <td>燃料消費率=0.043 (ℓ/kW-h)</td> </tr> <tr> <td>運転手（一般）</td> <td>夜間（トラック2t）</td> <td>人</td> <td></td> <td></td> </tr> <tr> <td>主燃料</td> <td>軽油（発動発電機 10kVA）</td> <td>ℓ</td> <td></td> <td>燃料消費率=0.145 (ℓ/kW-h)</td> </tr> <tr> <td>諸雑費</td> <td></td> <td>式</td> <td></td> <td>空港土木請負工事積算基準 第1編 第2章 ①直接工事費 5(1)を適用</td> </tr> </tbody> </table> <p>1) 内訳 ①投光車（車載式 1,000W 6灯 2t） ②主燃料（トラック2t） 運転1時間当り燃料消費量 (ℓ/h) = 出力 (kW) × 燃料消費率 (ℓ/kW-h) 有効数字2桁（有効数字第3位四捨五入） 運転1日当り燃料消費量 (ℓ/日) = 運転1時間当り燃料消費量 (ℓ/h) × 運転時間 (h/日) 整数止め（小数第1位四捨五入） 主燃料 (ℓ) = 運転1日当り燃料消費量 (ℓ/日) × 運転日数 (日) ③運転手（一般）：運転時間 (h/日) × 運転日数 / 夜間作業時間 (h/日) × 1人 / 日 ④主燃料（発動発電機 10kVA） 運転1時間当り燃料消費量 (ℓ/h) = 出力 (kW) × 燃料消費率 (ℓ/kW-h) 有効数字2桁（有効数字第3位四捨五入） 運転1日当り燃料消費量 (ℓ/日) = 運転1時間当り燃料消費量 (ℓ/h) × 運転時間 (h/日) 主燃料 (ℓ) = 運転1日当り燃料消費量 (ℓ/日) × 運転日数 (日)</p>	名称	規格	単位	数量	摘要	投光車	1,000W 6灯 2t	日		車両、発動発電機を含む。	主燃料	軽油（トラック2t）	ℓ		燃料消費率=0.043 (ℓ/kW-h)	運転手（一般）	夜間（トラック2t）	人			主燃料	軽油（発動発電機 10kVA）	ℓ		燃料消費率=0.145 (ℓ/kW-h)	諸雑費		式		空港土木請負工事積算基準 第1編 第2章 ①直接工事費 5(1)を適用	参-1-1	
名称	規格	単位	数量	摘要																																																											
投光車	1,000W 6灯 2t	日		車両、発動発電機を含む。																																																											
主燃料	軽油（トラック2t）	ℓ		燃料消費率=0.043 (ℓ/kW-h)																																																											
運転手（一般）	夜間（トラック2t）	人																																																													
主燃料	軽油（発動発電機 10kVA）	ℓ		燃料消費率=0.145 (ℓ/kW-h)																																																											
諸雑費		式		空港土木請負工事積算基準 第1編 第2章 ①直接工事費 5(1)を適用																																																											
名称	規格	単位	数量	摘要																																																											
投光車	1,000W 6灯 2t	日		車両、発動発電機を含む。																																																											
主燃料	軽油（トラック2t）	ℓ		燃料消費率=0.043 (ℓ/kW-h)																																																											
運転手（一般）	夜間（トラック2t）	人																																																													
主燃料	軽油（発動発電機 10kVA）	ℓ		燃料消費率=0.145 (ℓ/kW-h)																																																											
諸雑費		式		空港土木請負工事積算基準 第1編 第2章 ①直接工事費 5(1)を適用																																																											

空港請負工事積算基準（平成31年4月）	空港請負工事積算基準（令和2年4月 改訂案）	現行 ページ	備考																																								
<p>2. 第2部 設計業務等積算基準の参考事項</p> <p>1. 直接人件費 直接人件費は、業務処理に従事する技術者の人件費とし、資格は以下を標準とする。なお、図工は諸経費、技術経費の対象としないので、積算にあたっては十分注意する。</p> <p>技師長 業務の計画並びに報告書の照査の重要な処理に関与し、大学卒23年以上の経歴者。</p> <p>主任技師 業務の計画、構造計算並びに報告書の作成照査の業務に従事し、大学卒18年以上の経歴者。</p> <p>技師（A） 主任技師の下にあつて業務の計画、構造計算、報告書の作成、照査の処理に従事し、大学卒13年以上の経歴者。</p> <p>技師（B） 業務の構造計算、設計図、数量計算並びに報告書の作成に従事し、大学卒8年以上の経歴者。</p> <p>技師（C） 大学卒5年以上の経歴者で設計図、数量計算、構造計算の業務に従事する者。</p> <p>技術員 大学卒2年相当の経歴を有する者で設計計算、数量計算の業務に従事する者。</p> <p>2. 設計区分 （基本設計、実施設計以外）</p> <table border="1" data-bbox="184 1213 1231 1759"> <thead> <tr> <th colspan="3">工種</th> <th>設計区分</th> </tr> </thead> <tbody> <tr> <td rowspan="2">調査</td> <td rowspan="2">基本調査</td> <td>普通</td> <td>航空需要予測調査等</td> <td>一般的な業務内容</td> </tr> <tr> <td>高度</td> <td>空港適地調査、環境評価調査等の高度な技術を要する調査。</td> <td>複雑な業務内容で高度な技術を要する。</td> </tr> <tr> <td rowspan="2">計画</td> <td rowspan="2">計画</td> <td>普通</td> <td>空港計画で比較的容易なもの。（主要構造物の比較設計含む）</td> <td>一般的な業務内容</td> </tr> <tr> <td>高度</td> <td>空港の計画で高度な技術を要するもの。（主要構造物の比較計画を含む）</td> <td>複雑な業務内容で高度な技術を要する。</td> </tr> </tbody> </table>	工種			設計区分	調査	基本調査	普通	航空需要予測調査等	一般的な業務内容	高度	空港適地調査、環境評価調査等の高度な技術を要する調査。	複雑な業務内容で高度な技術を要する。	計画	計画	普通	空港計画で比較的容易なもの。（主要構造物の比較設計含む）	一般的な業務内容	高度	空港の計画で高度な技術を要するもの。（主要構造物の比較計画を含む）	複雑な業務内容で高度な技術を要する。	<p>2. 第2部 設計業務等積算基準の参考事項</p> <p>1. 直接人件費 直接人件費は、業務処理に従事する技術者の人件費とし、資格は以下を標準とする。なお、図工は諸経費、技術経費の対象としないので、積算にあたっては十分注意する。</p> <p>技師長 業務の計画並びに報告書の照査の重要な処理に関与し、大学卒23年以上の経歴者。</p> <p>主任技師 業務の計画、構造計算並びに報告書の作成照査の業務に従事し、大学卒18年以上の経歴者。</p> <p>技師（A） 主任技師の下にあつて業務の計画、構造計算、報告書の作成、照査の処理に従事し、大学卒13年以上の経歴者。</p> <p>技師（B） 業務の構造計算、設計図、数量計算並びに報告書の作成に従事し、大学卒8年以上の経歴者。</p> <p>技師（C） 大学卒5年以上の経歴者で設計図、数量計算、構造計算の業務に従事する者。</p> <p>技術員 大学卒2年相当の経歴を有する者で設計計算、数量計算の業務に従事する者。</p> <p>2. 設計区分 （基本設計、実施設計以外）</p> <table border="1" data-bbox="1386 1213 2433 1759"> <thead> <tr> <th colspan="3">工種</th> <th>設計区分</th> </tr> </thead> <tbody> <tr> <td rowspan="2">調査</td> <td rowspan="2">基本調査</td> <td>普通</td> <td>航空需要予測調査等</td> <td>一般的な業務内容</td> </tr> <tr> <td>高度</td> <td>空港適地調査、環境評価調査等の高度な技術を要する調査。</td> <td>複雑な業務内容で高度な技術を要する。</td> </tr> <tr> <td rowspan="2">計画</td> <td rowspan="2">計画</td> <td>普通</td> <td>空港計画で比較的容易なもの。（主要構造物の比較設計含む）</td> <td>一般的な業務内容</td> </tr> <tr> <td>高度</td> <td>空港の計画で高度な技術を要するもの。（主要構造物の比較計画を含む）</td> <td>複雑な業務内容で高度な技術を要する。</td> </tr> </tbody> </table>	工種			設計区分	調査	基本調査	普通	航空需要予測調査等	一般的な業務内容	高度	空港適地調査、環境評価調査等の高度な技術を要する調査。	複雑な業務内容で高度な技術を要する。	計画	計画	普通	空港計画で比較的容易なもの。（主要構造物の比較設計含む）	一般的な業務内容	高度	空港の計画で高度な技術を要するもの。（主要構造物の比較計画を含む）	複雑な業務内容で高度な技術を要する。	参-2-1	
工種			設計区分																																								
調査	基本調査	普通	航空需要予測調査等	一般的な業務内容																																							
		高度	空港適地調査、環境評価調査等の高度な技術を要する調査。	複雑な業務内容で高度な技術を要する。																																							
計画	計画	普通	空港計画で比較的容易なもの。（主要構造物の比較設計含む）	一般的な業務内容																																							
		高度	空港の計画で高度な技術を要するもの。（主要構造物の比較計画を含む）	複雑な業務内容で高度な技術を要する。																																							
工種			設計区分																																								
調査	基本調査	普通	航空需要予測調査等	一般的な業務内容																																							
		高度	空港適地調査、環境評価調査等の高度な技術を要する調査。	複雑な業務内容で高度な技術を要する。																																							
計画	計画	普通	空港計画で比較的容易なもの。（主要構造物の比較設計含む）	一般的な業務内容																																							
		高度	空港の計画で高度な技術を要するもの。（主要構造物の比較計画を含む）	複雑な業務内容で高度な技術を要する。																																							

空港請負工事積算基準（平成31年4月）	空港請負工事積算基準（令和2年4月 改訂案）	現行 ページ	備考
<p>3. 設計協議の積算例</p> <p>(1) 積算条件（モデルケース）</p> <p>1) 区分1（複雑な業務内容で高度な技術を要する設計）</p> <p>(2) 設計協議人数</p> <p>1) 事前協議</p> <p>技師長 1名/回×1回=1名 主任技師 1名/回×1回=1名</p> <p>2) 中間設計協議</p> <p>主任技師 1名/回×5回=5名 技師A 1名/回×5回=5名</p> <p>3) 最終報告</p> <p>技師長 1名/回×1回=1名 主任技師 1名/回×1回=1名</p> <p>4) 合計</p> <p>技師長 2名 主任技師 7名 技師A 5名</p>	<p>3. 設計協議の積算例</p> <p>(1) 積算条件（モデルケース）</p> <p>1) 区分1（複雑な業務内容で高度な技術を要する設計）</p> <p>(2) 設計協議人数</p> <p>1) 事前協議</p> <p>技師長 1名/回×1回=1名 主任技師 1名/回×1回=1名</p> <p>2) 中間設計協議</p> <p>主任技師 1名/回×5回=5名 技師A 1名/回×5回=5名</p> <p>3) 最終報告</p> <p>技師長 1名/回×1回=1名 主任技師 1名/回×1回=1名</p> <p>4) 合計</p> <p>技師長 2名 主任技師 7名 技師A 5名</p>	参-2-2	

4. 数量算出

(1) 積算対象数量及び設計範囲

設計分類による積算対象数量及び設計範囲は下表のとおりとする。

4. 数量算出

(1) 積算対象数量及び設計範囲

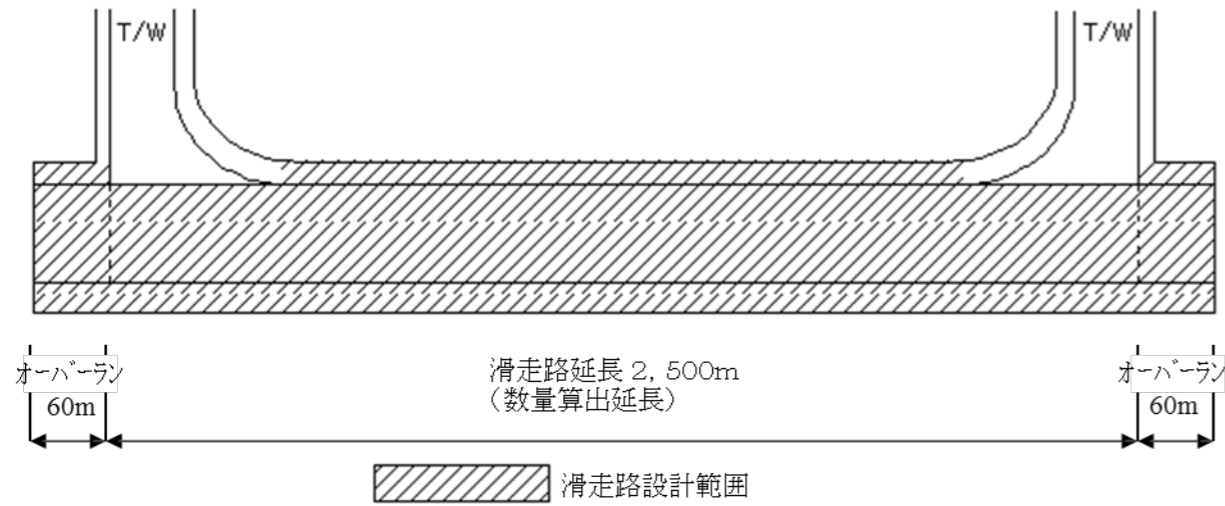
設計分類による積算対象数量及び設計範囲は下表のとおりとする。

	設計の分類	対象施設	積算対象数量	設計範囲
基本設計	用地造成設計		用地造成の面積を計上	
	舗装設計	滑走路 誘導路 エプロン	滑走路本体の延長を計上 誘導路本体の延長を計上 エプロンの本体、ランプ車両 通行帯等の面積を計上	本体、ショルダー、オーバ ーランの設計 本体、ショルダーの設計 本体、ランプ車両通行帯 等、ショルダーの設計
	道路及び駐車場設計		道路及び駐車場の面積を計上	
実施設計	用地造成設計		用地造成の面積を計上 用地造成が滑走路、誘導路、 エプロン、道路及び駐車場と 平面的に重複する場合でも用 地造成の全面積を計上する。	
		貯水槽単独 給水管単独 場周柵単独	設計条件が異なる基数を計上 延長を計上 延長を計上	
	滑走路設計		滑走路本体の延長を計上	本体、ショルダー、オーバ ーランの設計
	滑走路改良設計		改良延長を計上 ただし、摺付け部分の延長は計 上しない	本体改良、摺付けの設計
	誘導路設計 誘導路改良設計		誘導路本体の延長を計上 改良延長を計上 ただし、摺付け部分の延長は計 上しない	本体、ショルダーの設計 本体改良、摺付けの設計
	エプロン設計 エプロン改良設計		エプロン本体、ランプ車両通行 帯等の面積を計上 改良延長を計上 ただし、摺付け部分の延長は計 上しない	本体、ランプ車両通行帯等、 ショルダーの設計 本体改良、摺付けの設計
	GSE通行帯設計 道路及び駐車場設計 道路及び駐車場改良 設計 場周・保安道路設計 場周・保安道路改良設 計		GSE通行帯の面積を計上 道路・駐車場の面積を計上 道路・駐車場の改良面積を計 上 場周・保安道路の延長を計上 場周・保安道路の改良延長を 計上	
	排水設計	排水基本設計の修 正 平面・縦横断 管渠 函渠 人孔 開渠	排水基本設計の修正面積を計 上 排水施設の延長を計上 断面数を計上 断面数を計上 断面数を計上 断面数を計上	

	設計の分類	対象施設	積算対象数量	設計範囲
基本設計	用地造成設計		用地造成の面積を計上	
	舗装設計	滑走路 誘導路 エプロン	滑走路本体の延長を計上 誘導路本体の延長を計上 エプロンの本体、ランプ車両 通行帯等の面積を計上	本体、ショルダー、オーバ ーランの設計 本体、ショルダーの設計 本体、ランプ車両通行帯 等、ショルダーの設計
	道路及び駐車場設計		道路及び駐車場の面積を計上	
実施設計	用地造成設計		用地造成の面積を計上 用地造成が滑走路、誘導路、 エプロン、道路及び駐車場と 平面的に重複する場合でも用 地造成の全面積を計上する。	
		貯水槽単独 給水管単独 場周柵単独	設計条件が異なる基数を計上 延長を計上 延長を計上	
	滑走路設計		滑走路本体の延長を計上	本体、ショルダー、オーバ ーランの設計
	滑走路改良設計		改良延長を計上 ただし、摺付け部分の延長は計 上しない	本体改良、摺付けの設計
	誘導路設計 誘導路改良設計		誘導路本体の延長を計上 改良延長を計上 ただし、摺付け部分の延長は計 上しない	本体、ショルダーの設計 本体改良、摺付けの設計
	エプロン設計 エプロン改良設計		エプロン本体、ランプ車両通行 帯等の面積を計上 改良延長を計上 ただし、摺付け部分の延長は計 上しない	本体、ランプ車両通行帯等、 ショルダーの設計 本体改良、摺付けの設計
	GSE通行帯設計 道路及び駐車場設計 道路及び駐車場改良 設計 場周・保安道路設計 場周・保安道路改良設 計		GSE通行帯の面積を計上 道路・駐車場の面積を計上 道路・駐車場の改良面積を計 上 場周・保安道路の延長を計上 場周・保安道路の改良延長を 計上	
	排水設計	排水基本設計の修 正 平面・縦横断 管渠 函渠 人孔 開渠	排水基本設計の修正面積を計 上 排水施設の延長を計上 断面数を計上 断面数を計上 断面数を計上 断面数を計上	

(2) 数量算出例

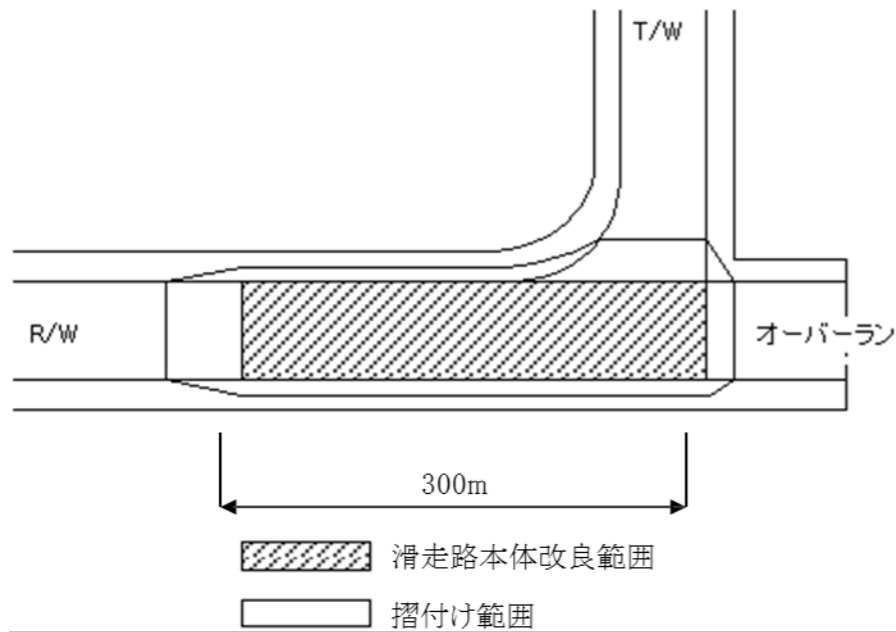
1) 滑走路実施設計



上記の場合の数量算出

積算対象数量 滑走路延長 2.5 km
設計範囲 オーバーラン、ショルダーを含む滑走路全域

2) 滑走路改良実施設計

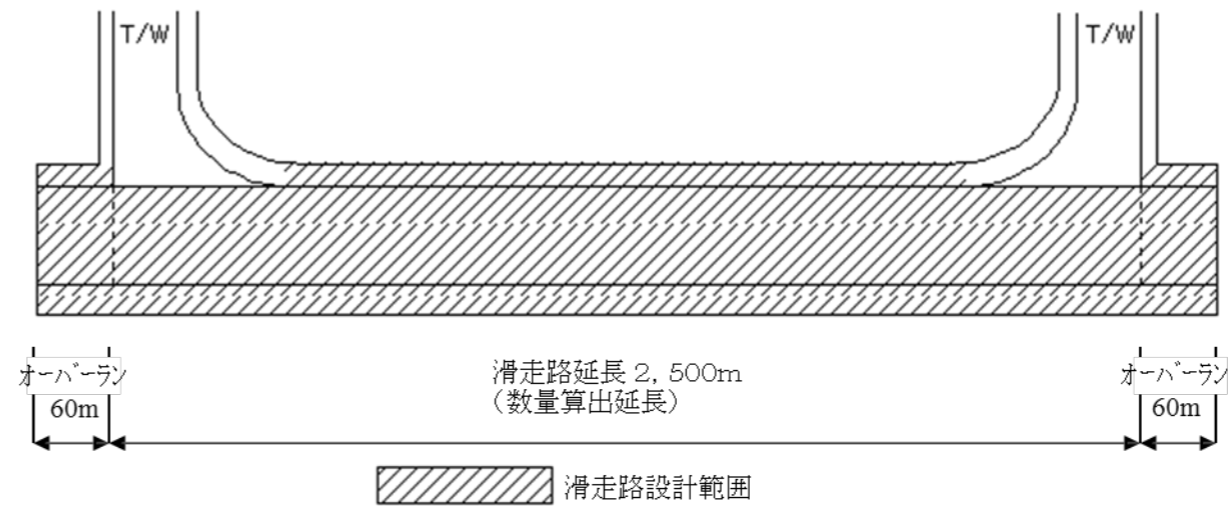


上記の場合の数量算出

積算対象数量 滑走路改良延長 0.3 km (摺付け範囲は数量計上しない。)
設計範囲 滑走路本体改良範囲及び摺付け範囲

(2) 数量算出例

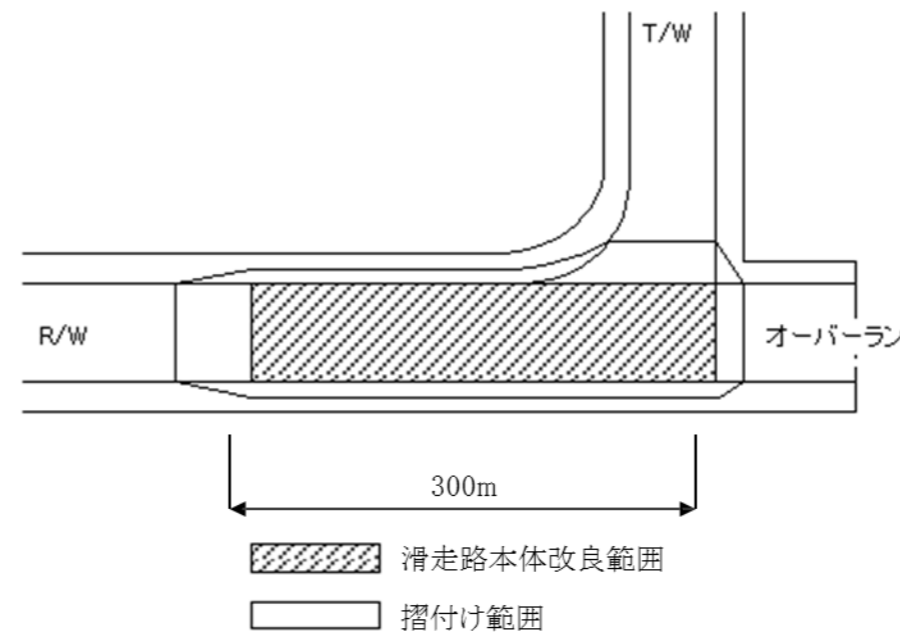
1) 滑走路実施設計



上記の場合の数量算出

積算対象数量 滑走路延長 2.5 km
設計範囲 オーバーラン、ショルダーを含む滑走路全域

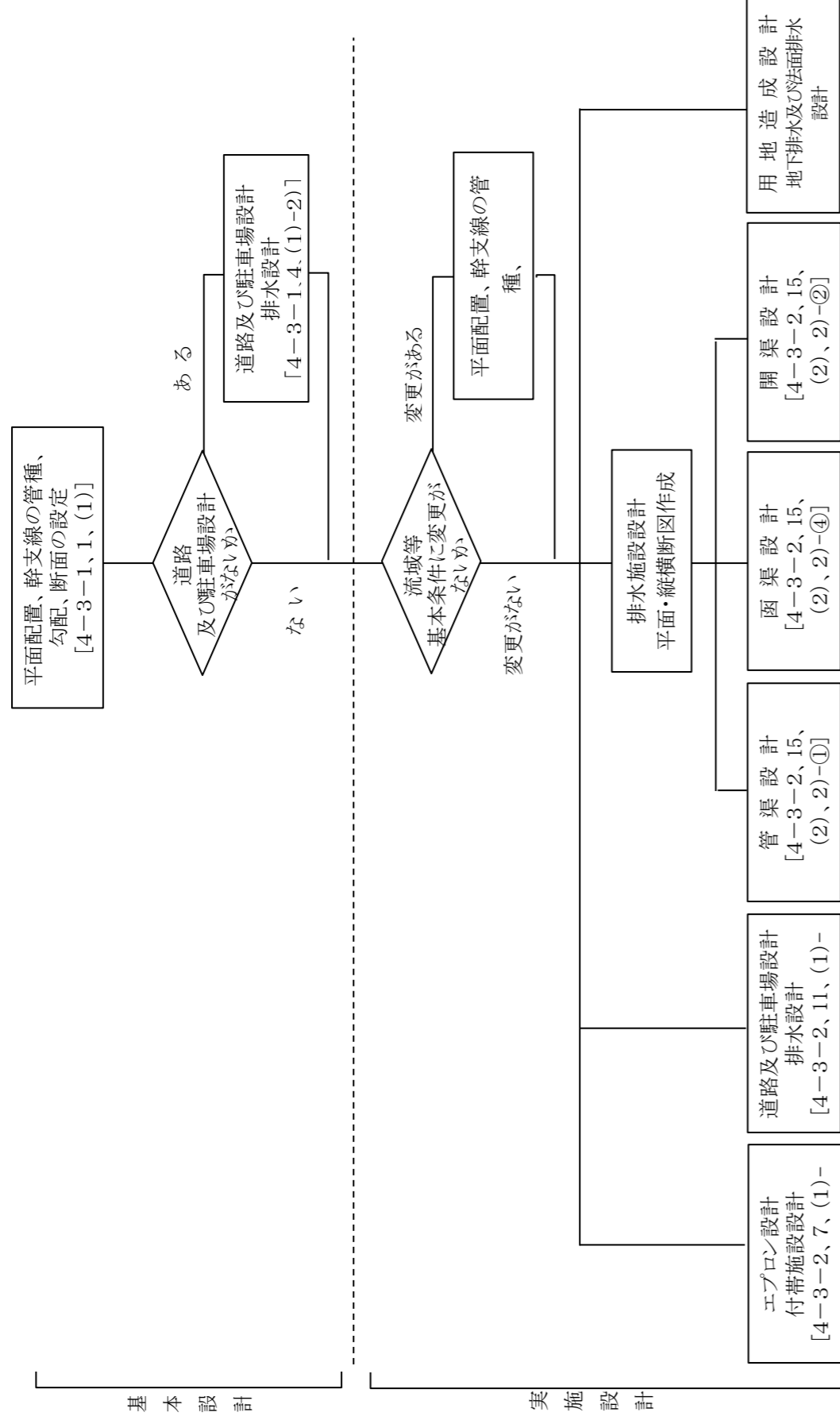
2) 滑走路改良実施設計



上記の場合の数量算出

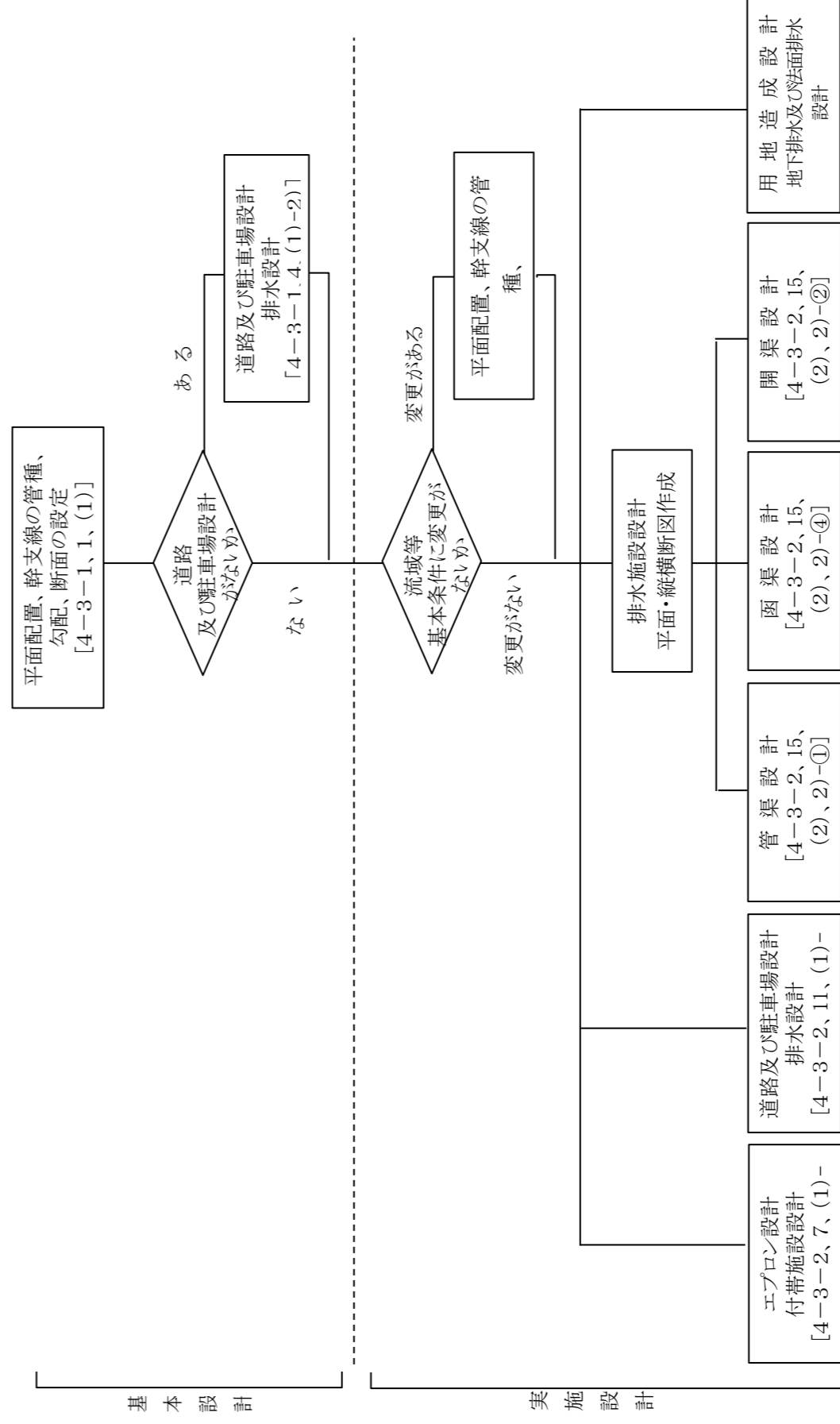
積算対象数量 滑走路改良延長 0.3 km (摺付け範囲は数量計上しない。)
設計範囲 滑走路本体改良範囲及び摺付け範囲

5. 排水設計のフローチャート



(注) 内の中の[]は、「空港請負工事積算基準 第2部設計業務積算基準」の適用歩掛りを示す。

5. 排水設計のフローチャート

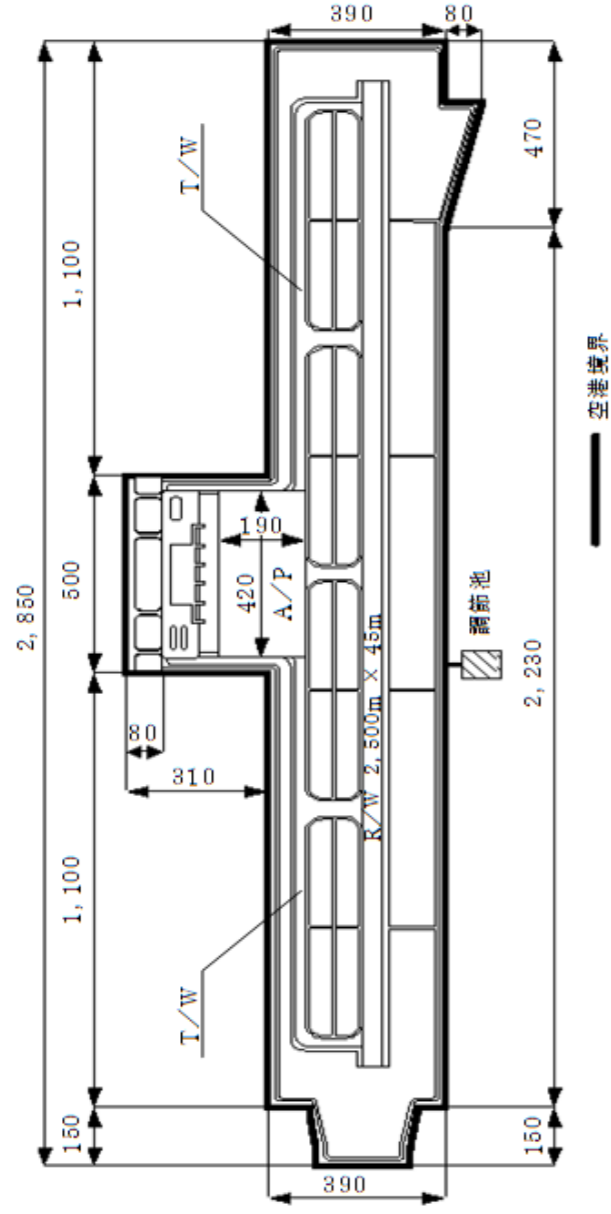


(注) 内の中の[]は、「空港請負工事積算基準 第2部設計業務積算基準」の適用歩掛りを示す。

空港請負工事積算基準（平成31年4月）	空港請負工事積算基準（令和2年4月 改訂案）	現行 ページ	備考
<p>(2) 積算例 I の積算</p> <p>1) 用地造成基本設計</p> <p>①積算対象数量</p> <p>用地造成面積 124.4ha 場外排水路設計 0.15km 調整池設計 1式</p> <p>②用地造成 100ha 当り歩掛 用地造成 100ha 当り標準歩掛による。</p> <p>③用地造成面積による補正</p> $a = \sqrt{\frac{A}{100}} = \sqrt{\frac{124.4}{100}} = 1.12$ <p>④ 積算歩掛 = 用地造成 100ha 当り歩掛 × a (1.12)</p> <p>⑤場外排水路実施設計：見積等により別途積算する。</p> <p>⑥調整池設計：見積等により別途積算する。</p> <p>2) 舗装基本設計</p> <p>①舗装 1 業務当り歩掛 舗装 1 業務当り標準歩掛による。</p> <p>②滑走路</p> <p>a) 積算対象数量 滑走路 2.5km</p> <p>b) 滑走路 2km 当り歩掛 滑走路 2km 当り標準歩掛から現地調査を除く。</p> <p>c) 滑走路長による補正</p> $a = \sqrt{\frac{L}{2}} = \sqrt{\frac{2.5}{2}} = 1.12$ <p>d) 積算歩掛 = 滑走路 2km 当り歩掛 × a (1.12)</p> <p>③誘導路</p> <p>a) 積算対象数量 誘導路 2.53km</p> <p>b) 誘導路 1km 当り歩掛 誘導路 1km 当り標準歩掛から現地調査を除く。</p> <p>c) 誘導路長による補正</p> $a = \sqrt{L} = \sqrt{2.53} = 1.59$ <p>d) 積算歩掛 = 誘導路 1km 当り歩掛 × a (1.59)</p>	<p>(2) 積算例 I の積算</p> <p>1) 用地造成基本設計</p> <p>①積算対象数量</p> <p>用地造成面積 124.4ha 場外排水路設計 0.15km 調整池設計 1式</p> <p>②用地造成 100ha 当り歩掛 用地造成 100ha 当り標準歩掛による。</p> <p>③用地造成面積による補正</p> $a = \sqrt{\frac{A}{100}} = \sqrt{\frac{124.4}{100}} = 1.12$ <p>④ 積算歩掛 = 用地造成 100ha 当り歩掛 × a (1.12)</p> <p>⑤場外排水路実施設計：見積等により別途積算する。</p> <p>⑥調整池設計：見積等により別途積算する。</p> <p>2) 舗装基本設計</p> <p>①舗装 1 業務当り歩掛 舗装 1 業務当り標準歩掛による。</p> <p>②滑走路</p> <p>a) 積算対象数量 滑走路 2.5km</p> <p>b) 滑走路 2km 当り歩掛 滑走路 2km 当り標準歩掛から現地調査を除く。</p> <p>c) 滑走路長による補正</p> $a = \sqrt{\frac{L}{2}} = \sqrt{\frac{2.5}{2}} = 1.12$ <p>d) 積算歩掛 = 滑走路 2km 当り歩掛 × a (1.12)</p> <p>③誘導路</p> <p>a) 積算対象数量 誘導路 2.53km</p> <p>b) 誘導路 1km 当り歩掛 誘導路 1km 当り標準歩掛から現地調査を除く。</p> <p>c) 誘導路長による補正</p> $a = \sqrt{L} = \sqrt{2.53} = 1.59$ <p>d) 積算歩掛 = 誘導路 1km 当り歩掛 × a (1.59)</p>	参-2-7	

空港請負工事積算基準（平成31年4月）	空港請負工事積算基準（令和2年4月 改訂案）	現行 ページ	備考
<p>④エプロン</p> <p>a) 積算対象数量 エプロン 79,800m²</p> <p>b) エプロン 30,000m²当り歩掛 エプロン 30,000m²当り標準歩掛から現地調査を除く。</p> <p>c) エプロン面積による補正</p> $a = \sqrt{\frac{A}{30,000}} = \sqrt{\frac{79,800}{30,000}} = 1.63$ <p>d) 積算歩掛 = エプロン 30,000 m²当り歩掛 × a (1.63)</p> <p>⑤舗装基本設計積算歩掛 上記①～④の積算歩掛の合計が舗装基本設計の積算歩掛となる。</p> <p>3) 道路及び駐車場</p> <p>①積算対象数量 道路及び駐車場 40,000m²</p> <p>②道路及び駐車場 10,000m²当り歩掛 道路及び駐車場 10,000m²当り標準歩掛から現地調査を除く。</p> <p>③道路及び駐車场面積による補正</p> $a = \sqrt{\frac{A}{10,000}} = \sqrt{\frac{40,000}{10,000}} = 2.00$ <p>④ 積算歩掛 = 道路及び駐車場 10,000m²当り歩掛 × a (2.00)</p>	<p>④エプロン</p> <p>a) 積算対象数量 エプロン 79,800m²</p> <p>b) エプロン 30,000m²当り歩掛 エプロン 30,000m²当り標準歩掛から現地調査を除く。</p> <p>c) エプロン面積による補正</p> $a = \sqrt{\frac{A}{30,000}} = \sqrt{\frac{79,800}{30,000}} = 1.63$ <p>d) 積算歩掛 = エプロン 30,000 m²当り歩掛 × a (1.63)</p> <p>⑤舗装基本設計積算歩掛 上記①～④の積算歩掛の合計が舗装基本設計の積算歩掛となる。</p> <p>3) 道路及び駐車場</p> <p>①積算対象数量 道路及び駐車場 40,000m²</p> <p>②道路及び駐車場 10,000m²当り歩掛 道路及び駐車場 10,000m²当り標準歩掛から現地調査を除く。</p> <p>③道路及び駐車場面積による補正</p> $a = \sqrt{\frac{A}{10,000}} = \sqrt{\frac{40,000}{10,000}} = 2.00$ <p>④ 積算歩掛 = 道路及び駐車場 10,000m²当り歩掛 × a (2.00)</p>	参-2-8	

6-2 新設空港の用地造成実施設計 [積算例Ⅱ]



(1) 積算条件

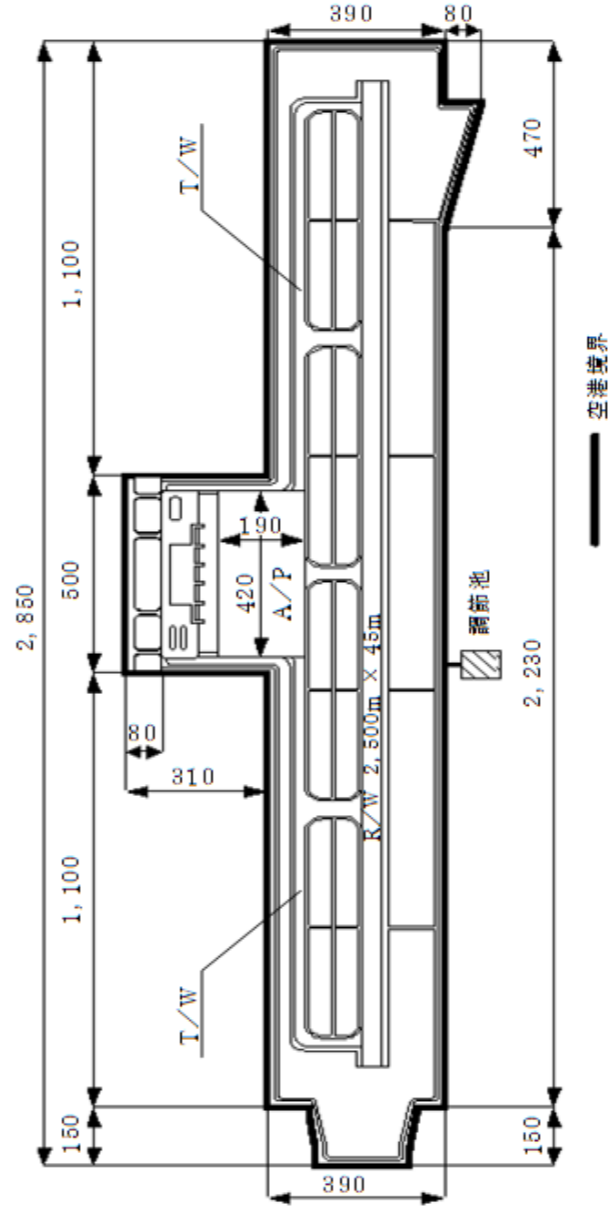
1) 積算数量
用地造成面積

124.4 ha

2) 設計項目
用地造成

空港請負工事積算基準 (平成 31 年 4 月)

6-2 新設空港の用地造成実施設計 [積算例Ⅱ]



(1) 積算条件

1) 積算数量
用地造成面積

124.4 ha

2) 設計項目
用地造成

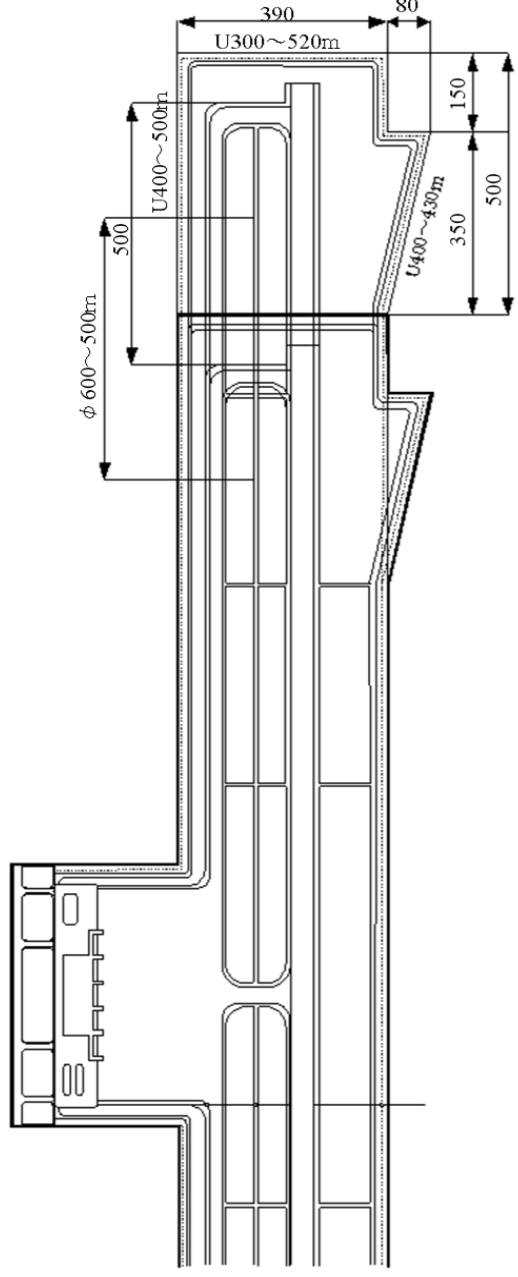
空港請負工事積算基準 (令和 2 年 4 月 改訂案)

現行
ページ
参-2-9

備考

空港請負工事積算基準（平成31年4月）	空港請負工事積算基準（令和2年4月 改訂案）	現行 ページ	備考
<p>(2) 積算例Ⅱの積算</p> <p>1) 用地造成実施設計</p> <p>①積算対象数量 用地造成面積 124.4ha ※滑走路等平面的に重複する設計がある場合でも重複する面積は控除しない。</p> <p>②用地造成30ha当り歩掛 用地造成30ha当り標準歩掛による。</p> <p>③用地造成面積による補正</p> $a = \sqrt{\frac{A}{30}} = \sqrt{\frac{124.4}{30}} = 2.04$ <p>④ 積算歩掛 = 用地造成30ha当り歩掛 × a (2.04)</p>	<p>(2) 積算例Ⅱの積算</p> <p>1) 用地造成実施設計</p> <p>①積算対象数量 用地造成面積 124.4ha ※滑走路等平面的に重複する設計がある場合でも重複する面積は控除しない。</p> <p>②用地造成30ha当り歩掛 用地造成30ha当り標準歩掛による。</p> <p>③用地造成面積による補正</p> $a = \sqrt{\frac{A}{30}} = \sqrt{\frac{124.4}{30}} = 2.04$ <p>④ 積算歩掛 = 用地造成30ha当り歩掛 × a (2.04)</p>	参-2-10	

6-3 滑走路500m延長の実施設設計 [積算例 III]



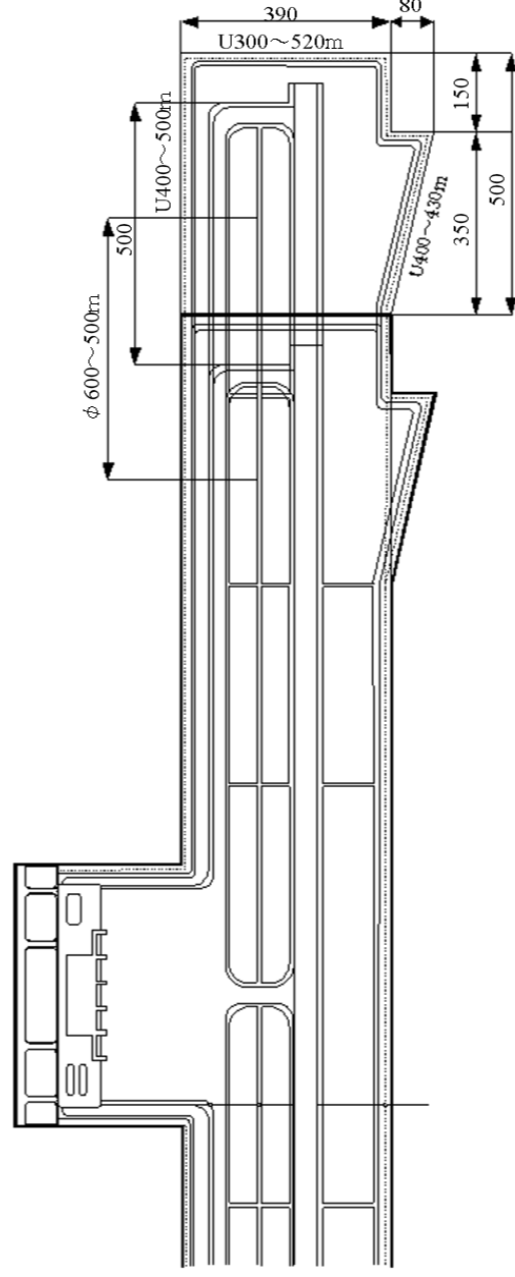
(1) 用地	積算条件	20.9 ha
滑走路	路面	0.5 km
誘導路	滑走路	2.0 km
排水	誘導路	0.71 km
管渠	誘導路	2.44 km (1.2km+1.24km)
開	φ600	500 m
	U300	520 m
	U400	930 m 計
		1.95km

- (2) 設計項目
- 用地
 - 滑走路
 - 滑走路改良
 - 誘導路
 - 誘導路改良
 - 排水設計

空港土木施設設計要領 (舗装設計編) による設計
 設計条件の見直しがある
 就航機材の大型化に伴う滑走路の改良がある
 既設舗装の構造評価がある
 空港土木施設設計要領 (舗装設計編) による設計
 設計条件の見直しがある
 就航機材の大型化に伴う誘導路の改良がある
 2箇所に分かれている
 既設舗装の構造評価がある
 管渠及び開渠の設計を行う
 開渠は、力学的な計算を必要としないU字溝である
 排水施設は500m延長に対応したものである

既設の

6-3 滑走路500m延長の実施設設計 [積算例 III]



(1) 用地	積算条件	20.9 ha
滑走路	路面	0.5 km
誘導路	滑走路	2.0 km
排水	誘導路	0.71 km
管渠	誘導路	2.44 km (1.2km+1.24km)
開	φ600	500 m
	U300	520 m
	U400	930 m 計
		1.95km

- (2) 設計項目
- 用地
 - 滑走路
 - 滑走路改良
 - 誘導路
 - 誘導路改良
 - 排水設計

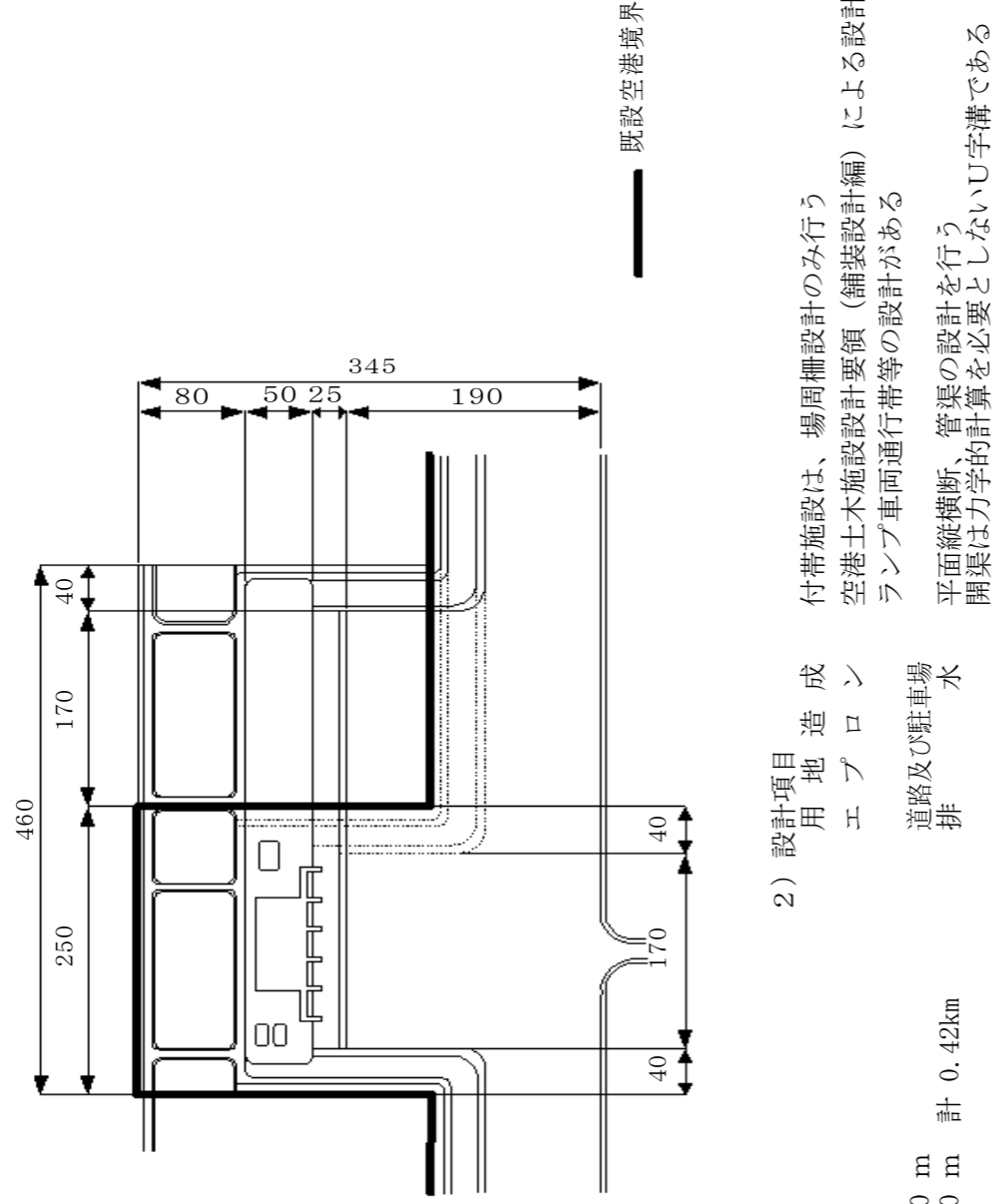
空港土木施設設計要領 (舗装設計編) による設計
 設計条件の見直しがある
 就航機材の大型化に伴う滑走路の改良がある
 既設舗装の構造評価がある
 空港土木施設設計要領 (舗装設計編) による設計
 設計条件の見直しがある
 就航機材の大型化に伴う誘導路の改良がある
 2箇所に分かれている
 既設舗装の構造評価がある
 管渠及び開渠の設計を行う
 開渠は、力学的な計算を必要としないU字溝である
 排水施設は500m延長に対応したものである

既設の

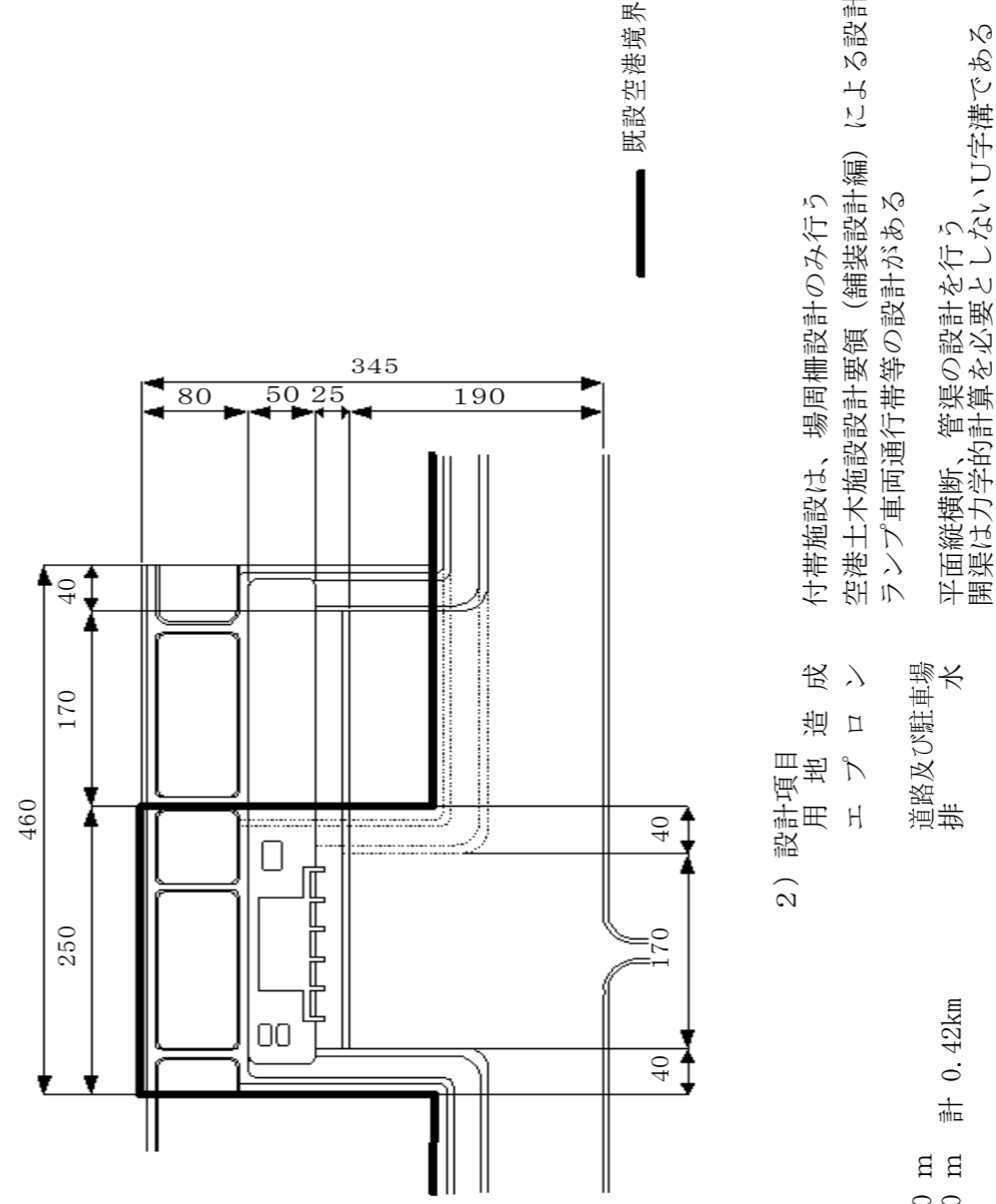
空港請負工事積算基準（平成31年4月）	空港請負工事積算基準（令和2年4月 改訂案）	現行 ページ	備考
<p>(2) 積算例Ⅲの積算</p> <p>1) 用地造成実施設計</p> <p>①積算対象数量 用地造成面積 20.9ha</p> <p>②用地造成30ha当り歩掛 用地造成30ha当り標準歩掛による。</p> <p>③用地造成面積による補正</p> $a = \sqrt{\frac{A}{30}} = \sqrt{\frac{20.9}{30}} = 0.83$ <p>④ 積算歩掛 = 用地造成30ha当り歩掛 × a (0.83)</p> <p>2) 滑走路実施設計</p> <p>①積算対象数量 滑走路長 0.5km</p> <p>②滑走路1業務当り歩掛 滑走路1業務当り標準歩掛による。</p> <p>③滑走路2km当り歩掛 滑走路2km当り標準歩掛から現地調査を除く。</p> <p>④滑走路長による補正</p> $a = \sqrt{\frac{L}{2}} = \sqrt{\frac{0.5}{2}} = 0.50$ <p>⑤ 積算歩掛 = 滑走路1業務当り歩掛 + 滑走路2km当り歩掛 × a (0.50)</p> <p>3) 滑走路改良実施設計</p> <p>①積算対象数量 滑走路長 2.0km</p> <p>②滑走路改良1業務当り歩掛 滑走路改良1業務当り標準歩掛による。</p> <p>③滑走路改良2km当り歩掛 滑走路改良2km当り標準歩掛から現地調査を除く。</p> <p>④滑走路長による補正</p> $a = \sqrt{\frac{L}{2}} = \sqrt{\frac{2}{2}} = 1.00$ <p>⑤ 積算歩掛 = 滑走路1業務当り歩掛 + 滑走路2km当り歩掛 × a (1.00)</p>	<p>(2) 積算例Ⅲの積算</p> <p>1) 用地造成実施設計</p> <p>①積算対象数量 用地造成面積 20.9ha</p> <p>②用地造成30ha当り歩掛 用地造成30ha当り標準歩掛による。</p> <p>③用地造成面積による補正</p> $a = \sqrt{\frac{A}{30}} = \sqrt{\frac{20.9}{30}} = 0.83$ <p>④ 積算歩掛 = 用地造成30ha当り歩掛 × a (0.83)</p> <p>2) 滑走路実施設計</p> <p>①積算対象数量 滑走路長 0.5km</p> <p>②滑走路1業務当り歩掛 滑走路1業務当り標準歩掛による。</p> <p>③滑走路2km当り歩掛 滑走路2km当り標準歩掛から現地調査を除く。</p> <p>④滑走路長による補正</p> $a = \sqrt{\frac{L}{2}} = \sqrt{\frac{0.5}{2}} = 0.50$ <p>⑤ 積算歩掛 = 滑走路1業務当り歩掛 + 滑走路2km当り歩掛 × a (0.50)</p> <p>3) 滑走路改良実施設計</p> <p>①積算対象数量 滑走路長 2.0km</p> <p>②滑走路改良1業務当り歩掛 滑走路改良1業務当り標準歩掛による。</p> <p>③滑走路改良2km当り歩掛 滑走路改良2km当り標準歩掛から現地調査を除く。</p> <p>④滑走路長による補正</p> $a = \sqrt{\frac{L}{2}} = \sqrt{\frac{2}{2}} = 1.00$ <p>⑤ 積算歩掛 = 滑走路1業務当り歩掛 + 滑走路2km当り歩掛 × a (1.00)</p>	参-2-12	

空港請負工事積算基準（平成31年4月）	空港請負工事積算基準（令和2年4月 改訂案）	現行 ページ	備考
<p>4) 誘導路実施設計</p> <p>①積算対象数量 誘導路長 0.71km</p> <p>②誘導路1業務当り歩掛 誘導路1業務当り標準歩掛による。</p> <p>③誘導路1km当り歩掛 誘導路1km当り標準歩掛から現地調査を除く。</p> <p>④誘導路長による補正 $a = \sqrt{L} = \sqrt{0.71} = 0.84$</p> <p>⑤ $\boxed{\text{積算歩掛}} = \boxed{\text{誘導路1業務当り歩掛}} + \boxed{\text{誘導路1km当り歩掛}} \times a$ (0.84)</p> <p>5) 誘導路改良実施設計</p> <p>①積算対象数量 誘導路長 2.44km (1.2km+1.24km)</p> <p>②誘導路改良1業務当り歩掛 誘導路改良1業務当り標準歩掛による。</p> <p>③誘導路1km当り歩掛 誘導路1km当り標準歩掛から現地調査を除く。</p> <p>④誘導路長による補正 $a = \sqrt{1.20} + \sqrt{1.24} = 1.10 + 1.11 = 2.21$</p> <p>⑤ $\boxed{\text{積算歩掛}} = \boxed{\text{誘導路改良1業務当り歩掛}} + \boxed{\text{誘導路改良1km当り歩掛}} \times a$ a (2.21)</p> <p>6) 排水実施設計</p> <p>①平面・縦横断</p> <p>a) 積算対象数量 排水施設延長 1.95km</p> <p>b) 平面・縦横断1km当り歩掛 平面・縦横断1km当り歩掛から現地調査を除く。</p> <p>c) $\boxed{\text{積算歩掛}} = \boxed{\text{平面・縦横断1km当り歩掛}} \times 1.95$ (km)</p> <p>②管渠</p> <p>a) 積算対象数量 管渠 1断面</p> <p>b) 管渠1断面当り歩掛 管渠1断面当り標準歩掛による。</p> <p>c) $\boxed{\text{積算歩掛}} = \boxed{\text{管渠1断面当り歩掛}} \times 1$ (断面)</p>	<p>4) 誘導路実施設計</p> <p>①積算対象数量 誘導路長 0.71km</p> <p>②誘導路1業務当り歩掛 誘導路1業務当り標準歩掛による。</p> <p>③誘導路1km当り歩掛 誘導路1km当り標準歩掛から現地調査を除く。</p> <p>④誘導路長による補正 $a = \sqrt{L} = \sqrt{0.71} = 0.84$</p> <p>⑤ $\boxed{\text{積算歩掛}} = \boxed{\text{誘導路1業務当り歩掛}} + \boxed{\text{誘導路1km当り歩掛}} \times a$ (0.84)</p> <p>5) 誘導路改良実施設計</p> <p>①積算対象数量 誘導路長 2.44km (1.2km+1.24km)</p> <p>②誘導路改良1業務当り歩掛 誘導路改良1業務当り標準歩掛による。</p> <p>③誘導路1km当り歩掛 誘導路1km当り標準歩掛から現地調査を除く。</p> <p>④誘導路長による補正 $a = \sqrt{1.20} + \sqrt{1.24} = 1.10 + 1.11 = 2.21$</p> <p>⑤ $\boxed{\text{積算歩掛}} = \boxed{\text{誘導路改良1業務当り歩掛}} + \boxed{\text{誘導路改良1km当り歩掛}} \times a$ a (2.21)</p> <p>6) 排水実施設計</p> <p>①平面・縦横断</p> <p>a) 積算対象数量 排水施設延長 1.95km</p> <p>b) 平面・縦横断1km当り歩掛 平面・縦横断1km当り歩掛から現地調査を除く。</p> <p>c) $\boxed{\text{積算歩掛}} = \boxed{\text{平面・縦横断1km当り歩掛}} \times 1.95$ (km)</p> <p>②管渠</p> <p>a) 積算対象数量 管渠 1断面</p> <p>b) 管渠1断面当り歩掛 管渠1断面当り標準歩掛による。</p> <p>c) $\boxed{\text{積算歩掛}} = \boxed{\text{管渠1断面当り歩掛}} \times 1$ (断面)</p>	参-2-13	

6-4 道路及び駐車場、エプロン拡張の実施設設計 [積算例IV]



6-4 道路及び駐車場、エプロン拡張の実施設設計 [積算例IV]



(2) 積算例Ⅳの積算

1) 用地造成実施設計

①積算対象数量

用地造成面積 6.1ha

②用地造成30ha当り歩掛

用地造成30ha当り標準歩掛から場周・保安道路、消防水利施設を除くと共に、施工計画、数量計算の歩掛から前記2項目の設計にかかる部分を比例計算により減じる。

施工計画、数量計算の積算歩掛は下表のとおりである。(一般的)

区分	職種	標準歩掛	積算歩掛	
施工計画	主任技師	4.0	4.0	
	技師A	9.5	8.1	$9.5 \times \frac{13.5-2.0}{13.5} = 8.1$
	技師B	15.5	13.1	$15.5 \times \frac{25.5-4.0}{25.5} = 13.1$
	技師C	15.0	12.4	$15.0 \times \frac{23.5-4.0}{23.5} = 12.4$
	技術員	9.0	7.3	$9.0 \times \frac{13.5-2.5}{13.5} = 7.3$
数量計算	技師A	2.5	2.1	$2.5 \times \frac{13.5-2.0}{13.5} = 2.1$
	技師B	3.0	2.5	$3.0 \times \frac{25.5-4.0}{25.5} = 2.5$
	技師C	3.0	2.5	$3.0 \times \frac{23.5-4.0}{23.5} = 2.5$
	技術員	6.0	4.9	$6.0 \times \frac{13.5-2.5}{13.5} = 4.9$

※少数第2位を四捨五入

③用地造成面積による補正

$$a = \sqrt{\frac{A}{30}} = \sqrt{\frac{6.1}{30}} = 0.45$$

④ $\boxed{\text{積算歩掛}} = \boxed{\text{用地造成30ha当り歩掛}} \times a (0.45)$

2) エプロン実施設計

①積算対象数量

エプロン面積 45,100m²

②エプロン30,000m²当り歩掛

エプロン30,000m²当り標準歩掛から現地調査を除く。

③エプロン面積による補正

$$a = \sqrt{\frac{A}{30,000}} = \sqrt{\frac{45,100}{30,000}} = 1.23$$

④ $\boxed{\text{積算歩掛}} = \boxed{\text{エプロン30,000m}^2\text{当り歩掛}} \times a (1.23)$

(2) 積算例Ⅳの積算

1) 用地造成実施設計

①積算対象数量

用地造成面積 6.1ha

②用地造成30ha当り歩掛

用地造成30ha当り標準歩掛から場周・保安道路、消防水利施設を除くと共に、施工計画、数量計算の歩掛から前記2項目の設計にかかる部分を比例計算により減じる。

施工計画、数量計算の積算歩掛は下表のとおりである。(一般的)

区分	職種	標準歩掛	積算歩掛	
施工計画	主任技師	4.0	4.0	
	技師A	9.5	8.1	$9.5 \times \frac{13.5-2.0}{13.5} = 8.1$
	技師B	15.5	13.1	$15.5 \times \frac{25.5-4.0}{25.5} = 13.1$
	技師C	15.0	12.4	$15.0 \times \frac{23.5-4.0}{23.5} = 12.4$
	技術員	9.0	7.3	$9.0 \times \frac{13.5-2.5}{13.5} = 7.3$
数量計算	技師A	2.5	2.1	$2.5 \times \frac{13.5-2.0}{13.5} = 2.1$
	技師B	3.0	2.5	$3.0 \times \frac{25.5-4.0}{25.5} = 2.5$
	技師C	3.0	2.5	$3.0 \times \frac{23.5-4.0}{23.5} = 2.5$
	技術員	6.0	4.9	$6.0 \times \frac{13.5-2.5}{13.5} = 4.9$

※少数第2位を四捨五入

③用地造成面積による補正

$$a = \sqrt{\frac{A}{30}} = \sqrt{\frac{6.1}{30}} = 0.45$$

④ $\boxed{\text{積算歩掛}} = \boxed{\text{用地造成30ha当り歩掛}} \times a (0.45)$

2) エプロン実施設計

①積算対象数量

エプロン面積 45,100m²

②エプロン30,000m²当り歩掛

エプロン30,000m²当り標準歩掛から現地調査を除く。

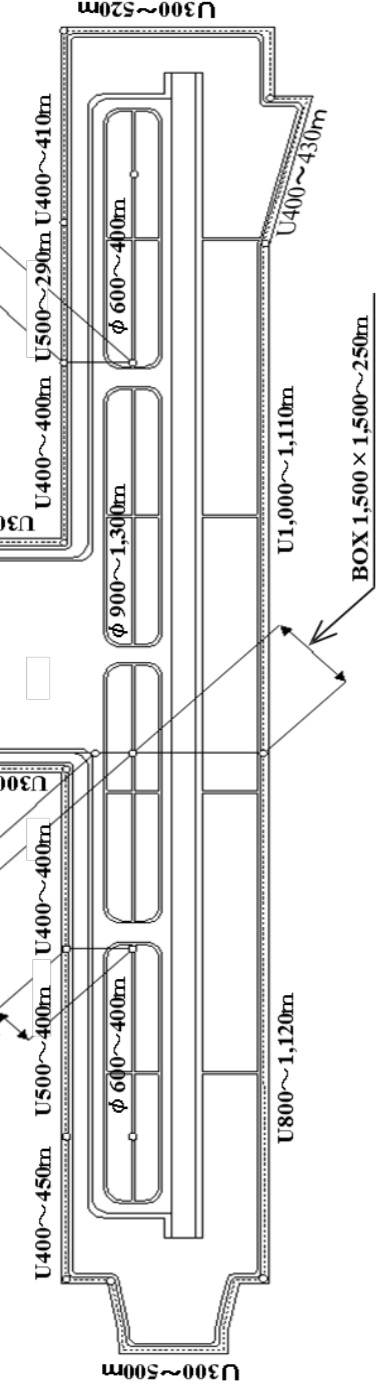
③エプロン面積による補正

$$a = \sqrt{\frac{A}{30,000}} = \sqrt{\frac{45,100}{30,000}} = 1.23$$

④ $\boxed{\text{積算歩掛}} = \boxed{\text{エプロン30,000m}^2\text{当り歩掛}} \times a (1.23)$

空港請負工事積算基準（平成31年4月）	空港請負工事積算基準（令和2年4月 改訂案）	現行 ページ	備考
<p>3) 道路及び駐車場実施設計</p> <p>①積算対象数量 道路及び駐車場 16,800m²</p> <p>②道路及び駐車場 10,000m²当り歩掛 道路及び駐車場 10,000m²当り標準歩掛から現地調査を除く。</p> <p>③道路及び駐車場面積による補正</p> $a = \sqrt{\frac{A}{10,000}} = \sqrt{\frac{16,800}{10,000}} = 1.30$ <p>④ 積算歩掛 = 道路及び駐車場 10,000m²当り歩掛 × a (1.30)</p> <p>4) 排水実施設計</p> <p>①平面・縦横断設計</p> <p>a) 積算対象数量 管渠延長 0.21km 開渠延長 0.21km 合計 0.42km</p> <p>b) 平面・縦横断 1km 当り歩掛 平面・縦横断 1km 当り標準歩掛による。</p> <p>c) 積算歩掛 = 平面・縦横断 1km 当り歩掛 × 0.42 (km)</p> <p>②管渠設計</p> <p>a) 積算対象数量 φ 600 1 断面</p> <p>b) 管渠 1 断面当り歩掛 管渠 1 断面当り標準歩掛による。</p> <p>c) 積算歩掛 = 管渠 1 断面当り歩掛 × 1 (断面)</p>	<p>3) 道路及び駐車場実施設計</p> <p>①積算対象数量 道路及び駐車場 16,800m²</p> <p>②道路及び駐車場 10,000m²当り歩掛 道路及び駐車場 10,000m²当り標準歩掛から現地調査を除く。</p> <p>③道路及び駐車場面積による補正</p> $a = \sqrt{\frac{A}{10,000}} = \sqrt{\frac{16,800}{10,000}} = 1.30$ <p>④ 積算歩掛 = 道路及び駐車場 10,000m²当り歩掛 × a (1.30)</p> <p>4) 排水実施設計</p> <p>①平面・縦横断設計</p> <p>a) 積算対象数量 管渠延長 0.21km 開渠延長 0.21km 合計 0.42km</p> <p>b) 平面・縦横断 1km 当り歩掛 平面・縦横断 1km 当り標準歩掛による。</p> <p>c) 積算歩掛 = 平面・縦横断 1km 当り歩掛 × 0.42 (km)</p> <p>②管渠設計</p> <p>a) 積算対象数量 φ 600 1 断面</p> <p>b) 管渠 1 断面当り歩掛 管渠 1 断面当り標準歩掛による。</p> <p>c) 積算歩掛 = 管渠 1 断面当り歩掛 × 1 (断面)</p>	参-2-16	

6-5 新設空港の排水実施設計 [積算例V]



(1) 積算条件
1) 積算数量

渠	φ 600	1,280 m
	φ 700	450 m
	φ 900	1,400 m
箱型函	1,500×1,500	250 m
開	U300	1,450 m
	U400	2,090 m
	U500	690 m
	U800	1,120 m
	U1,000	1,110 m

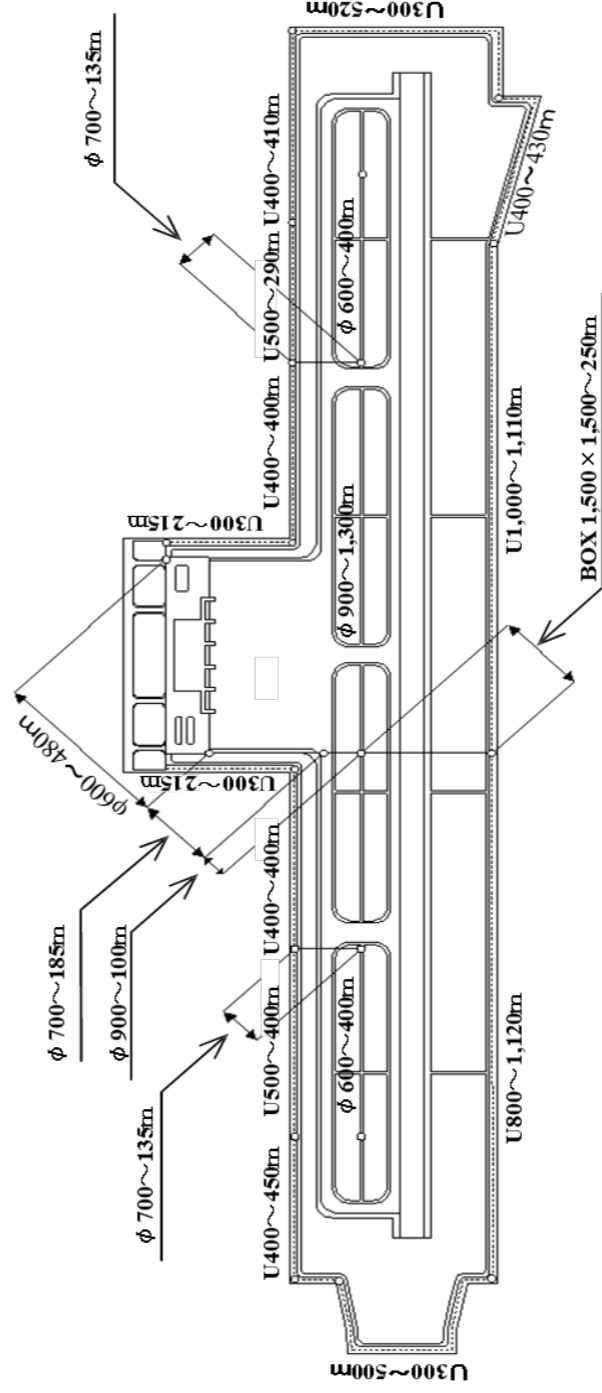
2) 設計項目
排水平面縦横断

計	3.13 km
計	0.25 km
計	6.46 km
合計	9.84 km

函 箱 開
渠 渠 渠

ただし、幹線排水路に至るまでのエプロン、道路及び駐車場内の表面排水施設は除く
U300、U400、U500は力学的な計算を必要としないU字溝である

6-5 新設空港の排水実施設計 [積算例V]



(1) 積算条件
1) 積算数量

渠	φ 600	1,280 m
	φ 700	450 m
	φ 900	1,400 m
箱型函	1,500×1,500	250 m
開	U300	1,450 m
	U400	2,090 m
	U500	690 m
	U800	1,120 m
	U1,000	1,110 m

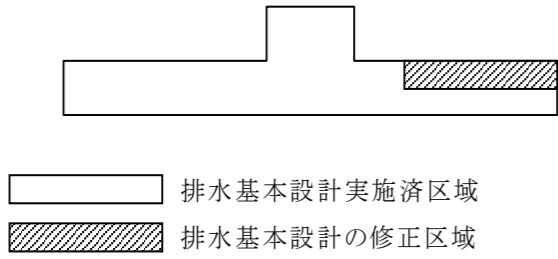
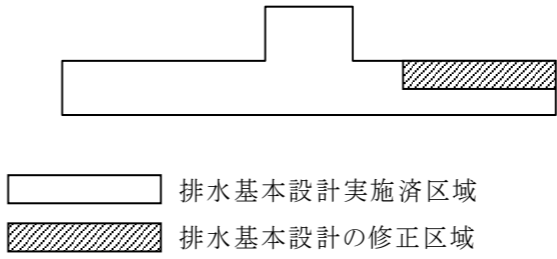
2) 設計項目
排水平面縦横断

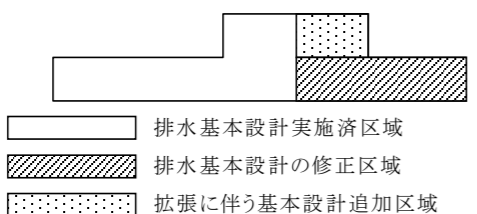
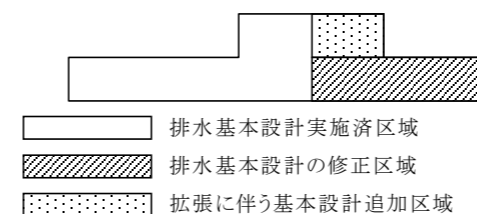
計	3.13 km
計	0.25 km
計	6.46 km
合計	9.84 km

函 箱 開
渠 渠 渠

ただし、幹線排水路に至るまでのエプロン、道路及び駐車場内の表面排水施設は除く
U300、U400、U500は力学的な計算を必要としないU字溝である

空港請負工事積算基準（平成31年4月）	空港請負工事積算基準（令和2年4月 改訂案）	現行 ページ	備考
<p>(2) 積算例Vの積算</p> <p>1) 平面・縦横断設計</p> <p>①積算対象数量</p> <p>管渠延長 3.13km 開渠延長 6.46km 箱型函渠延長 0.25km 合計 9.84km</p> <p>②平面・縦横断 1km 当り歩掛 平面・縦横断 1km 当り標準歩掛による。</p> <p>③ $\boxed{\text{積算歩掛}} = \boxed{\text{平面・縦横断 1km 当り歩掛}} \times 9.84 \text{ (km)}$</p> <p>2) 管渠設計</p> <p>①積算対象数量</p> <p>φ600 1断面 φ700 1断面 φ900 1断面 計3断面</p> <p>②管渠 1断面当り歩掛 管渠 1断面当り標準歩掛による。</p> <p>③ $\boxed{\text{積算歩掛}} = \boxed{\text{管渠 1断面当り歩掛}} \times 3 \text{ (断面)}$</p> <p>3) 函渠設計</p> <p>①積算対象数量</p> <p>BOX 1,500×1,500 1断面 計1断面</p> <p>②ボックスカルバート 1断面当り歩掛 ボックスカルバート 1断面当り標準歩掛による。</p> <p>③ $\boxed{\text{積算歩掛}} = \boxed{\text{ボックスカルバート 1断面当り歩掛}} \times 1 \text{ (断面)}$</p> <p>4) 開渠設計</p> <p>①積算対象数量</p> <p>U800 1断面 U1,000 1断面 計2断面</p> <p>②開渠 1断面当り歩掛 開渠 1断面当り標準歩掛による。</p> <p>③ $\boxed{\text{積算歩掛}} = \boxed{\text{開渠 1断面当り歩掛}} \times 2 \text{ (断面)}$</p>	<p>(2) 積算例Vの積算</p> <p>1) 平面・縦横断設計</p> <p>①積算対象数量</p> <p>管渠延長 3.13km 開渠延長 6.46km 箱型函渠延長 0.25km 合計 9.84km</p> <p>②平面・縦横断 1km 当り歩掛 平面・縦横断 1km 当り標準歩掛による。</p> <p>③ $\boxed{\text{積算歩掛}} = \boxed{\text{平面・縦横断 1km 当り歩掛}} \times 9.84 \text{ (km)}$</p> <p>2) 管渠設計</p> <p>①積算対象数量</p> <p>φ600 1断面 φ700 1断面 φ900 1断面 計3断面</p> <p>②管渠 1断面当り歩掛 管渠 1断面当り標準歩掛による。</p> <p>③ $\boxed{\text{積算歩掛}} = \boxed{\text{管渠 1断面当り歩掛}} \times 3 \text{ (断面)}$</p> <p>3) 函渠設計</p> <p>①積算対象数量</p> <p>BOX 1,500×1,500 1断面 計1断面</p> <p>②ボックスカルバート 1断面当り歩掛 ボックスカルバート 1断面当り標準歩掛による。</p> <p>③ $\boxed{\text{積算歩掛}} = \boxed{\text{ボックスカルバート 1断面当り歩掛}} \times 1 \text{ (断面)}$</p> <p>4) 開渠設計</p> <p>①積算対象数量</p> <p>U800 1断面 U1,000 1断面 計2断面</p> <p>②開渠 1断面当り歩掛 開渠 1断面当り標準歩掛による。</p> <p>③ $\boxed{\text{積算歩掛}} = \boxed{\text{開渠 1断面当り歩掛}} \times 2 \text{ (断面)}$</p>	参-2-18	

空港請負工事積算基準（平成31年4月）	空港請負工事積算基準（令和2年4月 改訂案）	現行 ページ	備考
<p>6-6 排水基本設計の修正-1（積算例VI）</p>  <p> 排水基本設計実施済区域 排水基本設計の修正区域 </p> <p>(1) 積算条件</p> <p>1) 積算数量</p> <p>排水基本設計全面積 150ha</p> <p>排水基本設計の修正面積 20ha</p> <p>2) 設計項目</p> <p>排水基本設計を行っている区域内の排水基本設計の修正を行う。</p> <p>(2) 積算例VIの積算</p> <p>1) 積算対象数量</p> <p>排水基本設計全面積 150ha</p> <p>排水基本設計の修正面積 20ha</p> <p>2) 排水基本設計の修正 100ha 当り歩掛</p> <p>用地造成基本設計 100ha 当り標準歩掛のうち排水設計、及び排水設計にかかる、施工計画、概算数量、概算工事費の歩掛をそれぞれ比例計算により算出する。</p> <p>（比例計算方法は6-4、(2)、1)、②を参考とする）</p> <p>3) 排水基本設計面積、修正率による補正</p> <p>①排水基本設計面積（排水基本設計実施済面積）による補正 (a)</p> $a = \sqrt{\frac{150}{100}} = 1.22$ <p>②排水基本設計の修正率による補正 (b)</p> $\text{排水基本設計の修正率} = \frac{20}{150} \times 100 = 13 (\%)$ <p>歩掛補正係数表より b=0.2</p> <p>4) 積算歩掛 = 排水基本設計の修正 100ha 当り歩掛 × a (1.22) × b (0.2)</p>	<p>6-6 排水基本設計の修正-1（積算例VI）</p>  <p> 排水基本設計実施済区域 排水基本設計の修正区域 </p> <p>(1) 積算条件</p> <p>1) 積算数量</p> <p>排水基本設計全面積 150ha</p> <p>排水基本設計の修正面積 20ha</p> <p>2) 設計項目</p> <p>排水基本設計を行っている区域内の排水基本設計の修正を行う。</p> <p>(2) 積算例VIの積算</p> <p>1) 積算対象数量</p> <p>排水基本設計全面積 150ha</p> <p>排水基本設計の修正面積 20ha</p> <p>2) 排水基本設計の修正 100ha 当り歩掛</p> <p>用地造成基本設計 100ha 当り標準歩掛のうち排水設計、及び排水設計にかかる、施工計画、概算数量、概算工事費の歩掛をそれぞれ比例計算により算出する。</p> <p>（比例計算方法は6-4、(2)、1)、②を参考とする）</p> <p>3) 排水基本設計面積、修正率による補正</p> <p>①排水基本設計面積（排水基本設計実施済面積）による補正 (a)</p> $a = \sqrt{\frac{150}{100}} = 1.22$ <p>②排水基本設計の修正率による補正 (b)</p> $\text{排水基本設計の修正率} = \frac{20}{150} \times 100 = 13 (\%)$ <p>歩掛補正係数表より b=0.2</p> <p>4) 積算歩掛 = 排水基本設計の修正 100ha 当り歩掛 × a (1.22) × b (0.2)</p>	参-2-19	

空港請負工事積算基準（平成31年4月）	空港請負工事積算基準（令和2年4月 改訂案）	現行 ページ	備考
<p>6-7 排水基本設計の修正-2（積算例Ⅶ）</p>  <p> 排水基本設計実施済区域 排水基本設計の修正区域 拡張に伴う基本設計追加区域 </p> <p>(1) 積算条件 1) 積算数量 排水基本設計全面積 150ha 排水基本設計の修正面積 50ha 排水基本設計の追加面積 20ha 2) 設計項目 排水基本設計を行っている区域内の排水基本設計の修正を行う。 空港拡張に伴い、新たに排水基本設計が必要となる。</p> <p>(2) 積算例Ⅶの積算 1) 修正部分 ①積算対象数量 排水基本設計全面積 150ha 排水基本設計の修正面積 50ha ②排水基本設計修正 100ha 当り歩掛 用地造成基本設計 100ha 当り標準歩掛のうち排水設計、及び排水設計にかかる施工計画、概算数量、概算工事費の歩掛をそれぞれ比例計算により算出する。 （比例計算方法は、6-4、(2)、1）、②を参考とする。 ③排水基本設計面積、修正率による補正 a) 排水基本設計実施済面積による補正 (a) $a = \sqrt{\frac{150}{100}} = 1.22$ b) 排水基本設計の修正率による補正 (b) 排水基本設計の修正率 = $\frac{50}{150} \times 100 = 33$ (%) 歩掛補正係数表より b=0.4 ④ 積算歩掛 = 標準基本設計の修正 100ha 当り歩掛 × a (1.22) × b (0.4)</p> <p>2) 拡張部分（用地造成実施設計 20ha 中で実施される） ①積算対象数量 排水基本設計の追加面積 20ha ②用地造成 100ha 当り歩掛 用地造成 100ha 当り標準歩掛による。 ③用地造成面積による補正 $a = \sqrt{\frac{20}{100}} = 0.45$ ④ 積算歩掛 = 用地造成 100ha 当り歩掛 × a (0.45)</p>	<p>6-7 排水基本設計の修正-2（積算例Ⅶ）</p>  <p> 排水基本設計実施済区域 排水基本設計の修正区域 拡張に伴う基本設計追加区域 </p> <p>(1) 積算条件 1) 積算数量 排水基本設計全面積 150ha 排水基本設計の修正面積 50ha 排水基本設計の追加面積 20ha 2) 設計項目 排水基本設計を行っている区域内の排水基本設計の修正を行う。 空港拡張に伴い、新たに排水基本設計が必要となる。</p> <p>(2) 積算例Ⅶの積算 1) 修正部分 ①積算対象数量 排水基本設計全面積 150ha 排水基本設計の修正面積 50ha ②排水基本設計修正 100ha 当り歩掛 用地造成基本設計 100ha 当り標準歩掛のうち排水設計、及び排水設計にかかる施工計画、概算数量、概算工事費の歩掛をそれぞれ比例計算により算出する。 （比例計算方法は、6-4、(2)、1）、②を参考とする。 ③排水基本設計面積、修正率による補正 a) 排水基本設計実施済面積による補正 (a) $a = \sqrt{\frac{150}{100}} = 1.22$ b) 排水基本設計の修正率による補正 (b) 排水基本設計の修正率 = $\frac{50}{150} \times 100 = 33$ (%) 歩掛補正係数表より b=0.4 ④ 積算歩掛 = 標準基本設計の修正 100ha 当り歩掛 × a (1.22) × b (0.4)</p> <p>2) 拡張部分（用地造成実施設計 20ha 中で実施される） ①積算対象数量 排水基本設計の追加面積 20ha ②用地造成 100ha 当り歩掛 用地造成 100ha 当り標準歩掛による。 ③用地造成面積による補正 $a = \sqrt{\frac{20}{100}} = 0.45$ ④ 積算歩掛 = 用地造成 100ha 当り歩掛 × a (0.45)</p>	参-2-20	

空港請負工事積算基準（平成31年4月）	空港請負工事積算基準（令和2年4月 改訂案）	現行 ページ	備考
<p>6-8 付帯施設単独設計（積算例Ⅷ）</p> <p>（1）積算条件</p> <p>1）積算数量 貯水槽 3基（2基は荷重条件同一） 給水管 3.5km</p> <p>2）設計条件 給水管全延長と荷重条件が同じ2基のうち1基を初年度、残りを次年度施工</p> <p>（2）積算例Ⅷの積算</p> <p>1）初年度</p> <p>①積算対象数量 貯水槽 1基 給水管 3.5km</p> <p>②付帯施設設計1業務当り歩掛 付帯施設設計1業務当りの標準歩掛による。</p> <p>③消防水利施設（貯水槽）1基当り歩掛 消防水利施設（貯水槽）1基当り標準歩掛による。</p> <p>④消防水利施設（給水管）1km当り歩掛 消防水利施設（給水管）1km当り標準歩掛による。</p> <p>⑤給水管長による補正</p> $a = \sqrt{L} = \sqrt{3.5} = 1.87$ <p>2）次年度（最終）</p> <p>①積算対象数量 貯水槽 2基（荷重条件が異なる）</p> <p>②付帯施設設計1業務当り歩掛 初年度部分で積算済み</p> <p>③消防水利施設（貯水槽）1基（荷重条件が1基のみ異なる）当り歩掛 消防水利施設（貯水槽）1基当り標準歩掛による。</p> <p>④消防水利施設（貯水槽）1基（荷重条件が同一の2基のうち1基）当り歩掛 初年度積算した貯水槽1基当りの歩掛に6-1、1）、iの歩掛を足し込む。 ※貯水槽に限らず、給水管、場周柵の延長等設計規模の補正を行った後工区別の割り増し労務を足す。</p>	<p>6-8 付帯施設単独設計（積算例Ⅷ）</p> <p>（1）積算条件</p> <p>1）積算数量 貯水槽 3基（2基は荷重条件同一） 給水管 3.5km</p> <p>2）設計条件 給水管全延長と荷重条件が同じ2基のうち1基を初年度、残りを次年度施工</p> <p>（2）積算例Ⅷの積算</p> <p>1）初年度</p> <p>①積算対象数量 貯水槽 1基 給水管 3.5km</p> <p>②付帯施設設計1業務当り歩掛 付帯施設設計1業務当りの標準歩掛による。</p> <p>③消防水利施設（貯水槽）1基当り歩掛 消防水利施設（貯水槽）1基当り標準歩掛による。</p> <p>④消防水利施設（給水管）1km当り歩掛 消防水利施設（給水管）1km当り標準歩掛による。</p> <p>⑤給水管長による補正</p> $a = \sqrt{L} = \sqrt{3.5} = 1.87$ <p>2）次年度（最終）</p> <p>①積算対象数量 貯水槽 2基（荷重条件が異なる）</p> <p>②付帯施設設計1業務当り歩掛 初年度部分で積算済み</p> <p>③消防水利施設（貯水槽）1基（荷重条件が1基のみ異なる）当り歩掛 消防水利施設（貯水槽）1基当り標準歩掛による。</p> <p>④消防水利施設（貯水槽）1基（荷重条件が同一の2基のうち1基）当り歩掛 初年度積算した貯水槽1基当りの歩掛に6-1、1）、iの歩掛を足し込む。 ※貯水槽に限らず、給水管、場周柵の延長等設計規模の補正を行った後工区別の割り増し労務を足す。</p>	参-2-21	

7. 工区別（年度別）の割り増し労務

- 対象工事が複数年、又は単年度内にわたり工区が分かれる場合は施工計画、数量計算、概算工事費算定を割り増し積算する。
割り増し労務数は以下のとおり。

7-1 実施設計

(1) 用地造成実施設計

- i 付帯施設を単独で発注する場合
 - 消防水利施設設計（貯水槽）

(単位：人)

区分 \ 職種	技師 (A)	技師 (B)	技師 (C)	技術員
施工計画	0.5	0.5	0.5	
数量計算			0.5	1.0
概算工事費算定		0.5	0.5	0.5

- 消防水利施設設計（給水管）

(単位：人)

区分 \ 職種	技師 (A)	技師 (B)	技師 (C)	技術員
施工計画	0.5	0.5	1.0	0.5
数量計算		0.5	1.0	1.0
概算工事費算定		0.5	0.5	0.5

- 場周柵設計

(単位：人)

区分 \ 職種	技師 (A)	技師 (B)	技師 (C)	技術員
施工計画		0.5		
数量計算			0.5	
概算工事費算定			0.5	0.5

7. 工区別（年度別）の割り増し労務

- 対象工事が複数年、又は単年度内にわたり工区が分かれる場合は施工計画、数量計算、概算工事費算定を割り増し積算する。
割り増し労務数は以下のとおり。

7-1 実施設計

(1) 用地造成実施設計

- i 付帯施設を単独で発注する場合
 - 消防水利施設設計（貯水槽）

(単位：人)

区分 \ 職種	技師 (A)	技師 (B)	技師 (C)	技術員
施工計画	0.5	0.5	0.5	
数量計算			0.5	1.0
概算工事費算定		0.5	0.5	0.5

- 消防水利施設設計（給水管）

(単位：人)

区分 \ 職種	技師 (A)	技師 (B)	技師 (C)	技術員
施工計画	0.5	0.5	1.0	0.5
数量計算		0.5	1.0	1.0
概算工事費算定		0.5	0.5	0.5

- 場周柵設計

(単位：人)

区分 \ 職種	技師 (A)	技師 (B)	技師 (C)	技術員
施工計画		0.5		
数量計算			0.5	
概算工事費算定			0.5	0.5

空港請負工事積算基準（平成31年4月）

(2) 滑走路実施設計（経験的設計手法）

- ・滑走路（幅30mを超える場合）

（単位：人）

区分 \ 職種	主任技師	技師(A)	技師(B)	技師(C)	技術員
施工計画	0.5	2.0	3.0	2.5	2.0
数量計算		1.5	2.5	3.5	3.5
概算工事費算定		0.5	1.0	1.0	1.0

(3) 滑走路実施設計

- ・滑走路改良（切削オーバーレイ（切削オーバーレイのみを含む））

（単位：人）

区分 \ 職種	主任技師	技師(A)	技師(B)	技師(C)	技術員
施工計画	0.5	2.0	2.5	2.5	
数量計算		1.0	3.0	5.0	3.5
概算工事費算定		0.5	1.0	1.0	1.0

- ・滑走路改良（打換え）

（単位：人）

区分 \ 職種	主任技師	技師(A)	技師(B)	技師(C)	技術員
施工計画	0.5	2.0	2.5	2.5	
数量計算		2.5	5.0	8.0	6.0
概算工事費算定		0.5	2.5	2.5	2.5

(4) 誘導路実施設計（経験的設計手法）

- ・誘導路

（単位：人）

区分 \ 職種	主任技師	技師(A)	技師(B)	技師(C)	技術員
施工計画	0.5	1.5	1.5	1.5	1.5
数量計算		1.0	2.5	2.5	2.0
概算工事費算定			0.5	0.5	1.0

空港請負工事積算基準（令和2年4月 改訂案）

(2) 滑走路実施設計（経験的設計手法）

- ・滑走路（幅30mを超える場合）

（単位：人）

区分 \ 職種	主任技師	技師(A)	技師(B)	技師(C)	技術員
施工計画	0.5	2.0	3.0	2.5	2.0
数量計算		1.5	2.5	3.5	3.5
概算工事費算定		0.5	1.0	1.0	1.0

(3) 滑走路実施設計

- ・滑走路改良（切削オーバーレイ（切削オーバーレイのみを含む））

（単位：人）

区分 \ 職種	主任技師	技師(A)	技師(B)	技師(C)	技術員
施工計画	0.5	2.0	2.5	2.5	
数量計算		1.0	3.0	5.0	3.5
概算工事費算定		0.5	1.0	1.0	1.0

- ・滑走路改良（打換え）

（単位：人）

区分 \ 職種	主任技師	技師(A)	技師(B)	技師(C)	技術員
施工計画	0.5	2.0	2.5	2.5	
数量計算		2.5	5.0	8.0	6.0
概算工事費算定		0.5	2.5	2.5	2.5

(4) 誘導路実施設計（経験的設計手法）

- ・誘導路

（単位：人）

区分 \ 職種	主任技師	技師(A)	技師(B)	技師(C)	技術員
施工計画	0.5	1.5	1.5	1.5	1.5
数量計算		1.0	2.5	2.5	2.0
概算工事費算定			0.5	0.5	1.0

現行
ページ

参-2-23

備考

空港請負工事積算基準（平成31年4月）

(5) 誘導路改良実施設計

- ・誘導路改良（切削オーバーレイ（切削オーバーレイのみを含む））

（単位：人）

区分 \ 職種	主任技師	技師 (A)	技師 (B)	技師 (C)	技術員
施工計画	0.5	1.5	1.5	1.5	
数量計算		1.5	4.0	6.0	4.5
概算工事費算定		0.5	1.5	1.5	2.0

- ・誘導路改良（打換え）

（単位：人）

区分 \ 職種	主任技師	技師 (A)	技師 (B)	技師 (C)	技術員
施工計画	0.5	1.5	1.5	1.5	
数量計算		0.5	2.5	3.5	3.0
概算工事費算定			0.5	0.5	1.0

(6) エプロン実施設計

- ・エプロン

（単位：人）

区分 \ 職種	主任技師	技師 (A)	技師 (B)	技師 (C)	技術員
施工計画	0.5	1.5	2.5	2.5	
数量計算		0.5	2.0	2.5	1.5
概算工事費算定		0.5	0.5	1.0	1.0

(7) エプロン改良実施設計

- ・エプロン改良（打換え）

（単位：人）

区分 \ 職種	主任技師	技師 (A)	技師 (B)	技師 (C)	技術員
施工計画	0.5	1.5	2.5	2.5	
数量計算		1.5	4.0	4.0	3.0
概算工事費算定		0.5	1.5	2.0	2.0

空港請負工事積算基準（令和2年4月 改訂案）

(5) 誘導路改良実施設計

- ・誘導路改良（切削オーバーレイ（切削オーバーレイのみを含む））

（単位：人）

区分 \ 職種	主任技師	技師 (A)	技師 (B)	技師 (C)	技術員
施工計画	0.5	1.5	1.5	1.5	
数量計算		1.5	4.0	6.0	4.5
概算工事費算定		0.5	1.5	1.5	2.0

- ・誘導路改良（打換え）

（単位：人）

区分 \ 職種	主任技師	技師 (A)	技師 (B)	技師 (C)	技術員
施工計画	0.5	1.5	1.5	1.5	
数量計算		0.5	2.5	3.5	3.0
概算工事費算定			0.5	0.5	1.0

(6) エプロン実施設計

- ・エプロン

（単位：人）

区分 \ 職種	主任技師	技師 (A)	技師 (B)	技師 (C)	技術員
施工計画	0.5	1.5	2.5	2.5	
数量計算		0.5	2.0	2.5	1.5
概算工事費算定		0.5	0.5	1.0	1.0

(7) エプロン改良実施設計

- ・エプロン改良（打換え）

（単位：人）

区分 \ 職種	主任技師	技師 (A)	技師 (B)	技師 (C)	技術員
施工計画	0.5	1.5	2.5	2.5	
数量計算		1.5	4.0	4.0	3.0
概算工事費算定		0.5	1.5	2.0	2.0

現行
ページ

参-2-24

備考

空港請負工事積算基準（平成31年4月）

空港請負工事積算基準（令和2年4月 改訂案）

現行
ページ

備考

参-2-25

・エプロン改良（付着オーバーレイ）

（単位：人）

区分 \ 職種	主任技師	技師 (A)	技師 (B)	技師 (C)	技術員
施工計画	0.5	1.5	2.5	2.5	
数量計算		0.5	2.5	2.5	2.0
概算工事費算定		0.5	0.5	1.0	1.0

・エプロン改良（付着オーバーレイ）

（単位：人）

区分 \ 職種	主任技師	技師 (A)	技師 (B)	技師 (C)	技術員
施工計画	0.5	1.5	2.5	2.5	
数量計算		0.5	2.5	2.5	2.0
概算工事費算定		0.5	0.5	1.0	1.0

・エプロン改良（プレキャスト版打換え）

（単位：人）

区分 \ 職種	主任技師	技師 (A)	技師 (B)	技師 (C)	技術員
施工計画	0.5	1.5	2.5	2.5	
数量計算		0.5	4.5	4.5	3.5
概算工事算定		0.5	2.0	2.0	2.0

・エプロン改良（プレキャスト版打換え）

（単位：人）

区分 \ 職種	主任技師	技師 (A)	技師 (B)	技師 (C)	技術員
施工計画	0.5	1.5	2.5	2.5	
数量計算		0.5	4.5	4.5	3.5
概算工事算定		0.5	2.0	2.0	2.0

(8) GSE通行帯実施設計

・GSE通行帯

（単位：人）

区分 \ 職種	主任技師	技師 (A)	技師 (B)	技師 (C)	技術員
施工計画	0.5	1.5	1.5	1.5	
数量計算	0.5	1.0	3.0	3.0	2.0
概算工事費算定			0.5	1.0	1.0

(8) GSE通行帯実施設計

・GSE通行帯

（単位：人）

区分 \ 職種	主任技師	技師 (A)	技師 (B)	技師 (C)	技術員
施工計画	0.5	1.5	1.5	1.5	
数量計算	0.5	1.0	3.0	3.0	2.0
概算工事費算定			0.5	1.0	1.0

(9) 道路及び駐車場実施設計

・道路及び駐車場

（単位：人）

区分 \ 職種	主任技師	技師 (A)	技師 (B)	技師 (C)	技術員
施工計画	0.5	1.5	2.0	3.0	
数量計算	0.5	0.5	3.0	3.0	2.0
概算工事費算定		0.5	1.0	1.0	1.0

(9) 道路及び駐車場実施設計

・道路及び駐車場

（単位：人）

区分 \ 職種	主任技師	技師 (A)	技師 (B)	技師 (C)	技術員
施工計画	0.5	1.5	2.0	3.0	
数量計算	0.5	0.5	3.0	3.0	2.0
概算工事費算定		0.5	1.0	1.0	1.0

空港請負工事積算基準（平成31年4月）

- (10) 道路及び駐車場改良実施設計
 ・道路及び駐車場改良

(単位：人)

職種 区分	主任 技師	技師 (A)	技師 (B)	技師 (C)	技術員
施工計画	0.5	1.5	2.0	2.0	
数量計算	0.5	1.0	3.0	3.5	2.5
概算工事費算定		0.5	1.0	1.0	1.0

- (11) 場周・保安道路改良実施設計
 ・場周・保安道路改良

(単位：人)

職種 区分	技師 (A)	技師 (B)	技師 (C)	技術員
施工計画	0.5	1.0	1.5	
数量計算		0.5	0.5	0.5
概算工事費算定		0.5	0.5	0.5

空港請負工事積算基準（令和2年4月 改訂案）

- (10) 道路及び駐車場改良実施設計
 ・道路及び駐車場改良

(単位：人)

職種 区分	主任 技師	技師 (A)	技師 (B)	技師 (C)	技術員
施工計画	0.5	1.5	2.0	2.0	
数量計算	0.5	1.0	3.0	3.5	2.5
概算工事費算定		0.5	1.0	1.0	1.0

- (11) 場周・保安道路改良実施設計
 ・場周・保安道路改良

(単位：人)

職種 区分	技師 (A)	技師 (B)	技師 (C)	技術員
施工計画	0.5	1.0	1.5	
数量計算		0.5	0.5	0.5
概算工事費算定		0.5	0.5	0.5

現行
ページ

参-2-26

備考

(12) 排水実施設計

i 基本設計を修正する場合

- ・管渠設計

(単位：人)

区分 \ 職種	技師 (B)	技師 (C)	技術員
施工計画	0.5	0.5	
数量計算等			0.5
概算工事費算定	0.5	0.5	

- ・開渠設計

(単位：人)

区分 \ 職種	技師 (B)	技師 (C)	技術員
施工計画	0.5	0.5	
数量計算等	0.5	0.5	0.5
概算工事費算定		0.5	0.5

- ・有蓋排水溝（グレーチング含む）設計

(単位：人)

区分 \ 職種	技師 (B)	技師 (C)	技術員
施工計画	0.5	0.5	
数量計算等	0.5	0.5	1.0
概算工事費算定	0.5	0.5	0.5

- ・ボックスカルバート設計

(単位：人)

区分 \ 職種	技師 (B)	技師 (C)	技術員
施工計画		0.5	
数量計算等			1.0
概算工事費算定	0.5	0.5	0.5

(12) 排水実施設計

i 基本設計を修正する場合

- ・管渠設計

(単位：人)

区分 \ 職種	技師 (B)	技師 (C)	技術員
施工計画	0.5	0.5	
数量計算等			0.5
概算工事費算定	0.5	0.5	

- ・開渠設計

(単位：人)

区分 \ 職種	技師 (B)	技師 (C)	技術員
施工計画	0.5	0.5	
数量計算等	0.5	0.5	0.5
概算工事費算定		0.5	0.5

- ・有蓋排水溝（グレーチング含む）設計

(単位：人)

区分 \ 職種	技師 (B)	技師 (C)	技術員
施工計画	0.5	0.5	
数量計算等	0.5	0.5	1.0
概算工事費算定	0.5	0.5	0.5

- ・ボックスカルバート設計

(単位：人)

区分 \ 職種	技師 (B)	技師 (C)	技術員
施工計画		0.5	
数量計算等			1.0
概算工事費算定	0.5	0.5	0.5

空港請負工事積算基準（平成31年4月）

空港請負工事積算基準（令和2年4月 改訂案）

現行
ページ

備考

参-2-28

ii 基本設計がされていない場合

・管渠設計

(単位：人)

区分 \ 職種	技師 (B)	技師 (C)	技術員
施工計画		0.5	
数量計算			0.5
概算工事費算定	0.5	0.5	0.5

・開渠設計

(単位：人)

区分 \ 職種	技師 (B)	技師 (C)	技術員
施工計画	0.5	0.5	
数量計算	0.5	0.5	1.0
概算工事費算定	0.5	0.5	0.5

・有蓋排水溝（グレーチング含む）設計

(単位：人)

区分 \ 職種	技師 (B)	技師 (C)	技術員
施工計画	0.5	0.5	
数量計算	0.5	0.5	1.0
概算工事費算定	0.5	0.5	0.5

・ボックスカルバート設計

(単位：人)

区分 \ 職種	技師 (B)	技師 (C)	技術員
施工計画		0.5	
数量計算			0.5
概算工事費算定	0.5	0.5	0.5

ii 基本設計がされていない場合

・管渠設計

(単位：人)

区分 \ 職種	技師 (B)	技師 (C)	技術員
施工計画		0.5	
数量計算			0.5
概算工事費算定	0.5	0.5	0.5

・開渠設計

(単位：人)

区分 \ 職種	技師 (B)	技師 (C)	技術員
施工計画	0.5	0.5	
数量計算	0.5	0.5	1.0
概算工事費算定	0.5	0.5	0.5

・有蓋排水溝（グレーチング含む）設計

(単位：人)

区分 \ 職種	技師 (B)	技師 (C)	技術員
施工計画	0.5	0.5	
数量計算	0.5	0.5	1.0
概算工事費算定	0.5	0.5	0.5

・ボックスカルバート設計

(単位：人)

区分 \ 職種	技師 (B)	技師 (C)	技術員
施工計画		0.5	
数量計算			0.5
概算工事費算定	0.5	0.5	0.5

3. 施工パッケージ積算基準へ移行された積上積算基準歩掛についての参考掲載

※施工パッケージ積算基準へ移行された積上積算歩掛りについて参考掲載する。
なお、通常の積算は原則として施工パッケージ積算にて行うものとする。

第2章 基本施設舗装

①路床整形工（空港）

1. 施工方式

1-1 施工方法の選定及び機種の選定

路床工に用いる機種の選定に当っては工事目的、施工計画及び現場の条件（土質、地下水位等）との適応性を考慮しなければならない。

路床整形に用いる施工機械

施工機械		摘要
整地	仕上転圧	
モータグレーダ ブルドーザ 人力	タイヤローラ ブルドーザ 振動ローラ 人力	砂質転圧仕上

1-2 作業機械の選定

(1) 整地（整正）機械

機種	規格	摘要
モータグレーダ	排出ガス対策型 (第1次基準値) ブレード幅 3.7m	
〃	排出ガス対策型 (第1次基準値) ブレード幅 3.1〃	幅員 7.0m以下の場合は現場状況により適用
ブルドーザ	排出ガス対策型 (第1次基準値) 3t 級	2.5m以上、4.0m未満に適用

(2) 転圧機械

機種	規格	摘要
タイヤローラ	排出ガス対策型 (第1次基準値) 運転質量 8t~20t	
ブルドーザ	排出ガス対策型 (第1次基準値) 11t 級	
振動ローラ	排出ガス対策型 (第1次基準値) 運転質量 2.4t~2.8t	1~4m程度に適用
〃	ハンドガイド式 運転質量 0.5t~0.6t	1m未満に適用

3. 施工パッケージ積算基準へ移行された積上積算基準歩掛についての参考掲載

※施工パッケージ積算基準へ移行された積上積算歩掛りについて参考掲載する。
なお、通常の積算は原則として施工パッケージ積算にて行うものとする。

第2章 基本施設舗装

①路床整形工（空港）

1. 施工方式

1-1 施工方法の選定及び機種の選定

路床工に用いる機種の選定に当っては工事目的、施工計画及び現場の条件（土質、地下水位等）との適応性を考慮しなければならない。

路床整形に用いる施工機械

施工機械		摘要
整地	仕上転圧	
モータグレーダ ブルドーザ 人力	タイヤローラ ブルドーザ 振動ローラ 人力	砂質転圧仕上

1-2 作業機械の選定

(1) 整地（整正）機械

機種	規格	摘要
モータグレーダ	排出ガス対策型 (第1次基準値) ブレード幅 3.7m	
〃	排出ガス対策型 (第1次基準値) ブレード幅 3.1〃	幅員 7.0m以下の場合は現場状況により適用
ブルドーザ	排出ガス対策型 (第1次基準値) 3t 級	2.5m以上、4.0m未満に適用

(2) 転圧機械

機種	規格	摘要
タイヤローラ	排出ガス対策型 (第1次基準値) 運転質量 8t~20t	
ブルドーザ	排出ガス対策型 (第1次基準値) 11t 級	
振動ローラ	排出ガス対策型 (第1次基準値) 運転質量 2.4t~2.8t	1~4m程度に適用
〃	ハンドガイド式 運転質量 0.5t~0.6t	1m未満に適用

2. 作業能力の算定

2-1 整地（整正）機械（モータグレーダ、ブルドーザ）

(1) 能力算定式

$$Q \text{ (m}^2/\text{h)} = \frac{W \times V \times E}{P}$$

Q：一層1時間当りの能力（m²/h）
 W：作業有効幅（m）
 E：作業効率
 P：作業回数
 V：作業速度（m/h）

(2) 諸元及び標準作業量

機種	規格	有効幅	作業速度	作業回数	作業効率	標準作業量
モータグレーダ	排出ガス対策型 (第1次基準値) ブレード幅3.7m	2.9m	2,500m/h	5回	※0.7	1,015m ² /h
〃	排出ガス対策型 (第1次基準値) ブレード幅3.1〃	2.3〃	2,500〃	5〃	※0.7	805〃
ブルドーザ	排出ガス対策型 (第1次基準値) 3t級	2.0〃	1,000〃	5〃	※0.6	240〃

※ただし拡幅工事及び夜間工事等標準により難しい場合は0～0.2の範囲内で減ずることが出来る。

2-2 転圧機械（タイヤローラ、ブルドーザ、振動ローラ）

(1) 能力算定式

$$Q \text{ (m}^2/\text{h)} = \frac{W \times V \times E}{P}$$

Q：1時間当りの能力（m²/h）
 W：1回当り有効幅（m）
 V：作業速度（m/h）
 E：作業効率
 P：締固め回数

(2) 諸元及び標準作業量

機種	規格	有効幅	作業速度	作業回数	作業効率	標準作業量
タイヤローラ	排出ガス対策型 (第1次基準値) 運転質量8t～20t	1.8m	4,000m/h	6回	※0.7	840m ² /h
ブルドーザ	排出ガス対策型 (第1次基準値) 11t級	0.6〃	4,000〃	6〃	※0.6	240〃
振動ローラ	排出ガス対策型 (第1次基準値) 運転質量2.4t～2.8t	0.8〃	1,800〃	6〃	※0.5	120〃
〃	ハンドガイド式 運転質量0.5t～0.6t	0.5〃	600〃	6〃	※0.6	30〃

※ただし拡幅工事及び夜間工事等標準により難しい場合は0～0.2の範囲内で減ずることが出来る。

2. 作業能力の算定

2-1 整地（整正）機械（モータグレーダ、ブルドーザ）

(1) 能力算定式

$$Q \text{ (m}^2/\text{h)} = \frac{W \times V \times E}{P}$$

Q：一層1時間当りの能力（m²/h）
 W：作業有効幅（m）
 E：作業効率
 P：作業回数
 V：作業速度（m/h）

(2) 諸元及び標準作業量

機種	規格	有効幅	作業速度	作業回数	作業効率	標準作業量
モータグレーダ	排出ガス対策型 (第1次基準値) ブレード幅3.7m	2.9m	2,500m/h	5回	※0.7	1,015m ² /h
〃	排出ガス対策型 (第1次基準値) ブレード幅3.1〃	2.3〃	2,500〃	5〃	※0.7	805〃
ブルドーザ	排出ガス対策型 (第1次基準値) 3t級	2.0〃	1,000〃	5〃	※0.6	240〃

※ただし拡幅工事及び夜間工事等標準により難しい場合は0～0.2の範囲内で減ずることが出来る。

2-2 転圧機械（タイヤローラ、ブルドーザ、振動ローラ）

(1) 能力算定式

$$Q \text{ (m}^2/\text{h)} = \frac{W \times V \times E}{P}$$

Q：1時間当りの能力（m²/h）
 W：1回当り有効幅（m）
 V：作業速度（m/h）
 E：作業効率
 P：締固め回数

(2) 諸元及び標準作業量

機種	規格	有効幅	作業速度	作業回数	作業効率	標準作業量
タイヤローラ	排出ガス対策型 (第1次基準値) 運転質量8t～20t	1.8m	4,000m/h	6回	※0.7	840m ² /h
ブルドーザ	排出ガス対策型 (第1次基準値) 11t級	0.6〃	4,000〃	6〃	※0.6	240〃
振動ローラ	排出ガス対策型 (第1次基準値) 運転質量2.4t～2.8t	0.8〃	1,800〃	6〃	※0.5	120〃
〃	ハンドガイド式 運転質量0.5t～0.6t	0.5〃	600〃	6〃	※0.6	30〃

※ただし拡幅工事及び夜間工事等標準により難しい場合は0～0.2の範囲内で減ずることが出来る。

3. 単価表

(1) 路床整形工（タイヤローラ転圧による）
1,000m²当り単価表

名称	形状寸法	単位	数量	摘要
モータグレーダ運転	排出ガス対策型 (第1次基準値) ブレード幅 〇〇	h		2-1
タイヤローラ運転	排出ガス対策型 (第1次基準値) 運転質量 8.0t~20t	〃		2-2
普通作業員	整正・転圧補助	人	2	
諸雑費		式	1	

(2) 路床整形工（ブルドーザ転圧による）
1,000m²当り単価表

名称	形状寸法	単位	数量	摘要
モータグレーダ運転	排出ガス対策型 (第1次基準値) ブレード幅 〇〇	h		2-1
ブルドーザ運転	排出ガス対策型 (第1次基準値) 11t 級	〃		2-2
普通作業員	整正・転圧補助	人	2	
諸雑費		式	1	

(3) 路床整形工（振動ローラ転圧による）
1,000m²当り単価表

名称	形状寸法	単位	数量	摘要
ブルドーザ運転	排出ガス対策型 (第1次基準値) 3t 級	h		2-1
振動ローラ運転	排出ガス対策型 (第1次基準値) 運転質量 2.4~2.8t	〃		2-2
普通作業員	整正・転圧補助	人	2	
諸雑費		式	1	

(注) モータグレーダ使用可能な場合は経済比較の上、使用する。

(4) 路床整形工（振動ローラ転圧による）
1,000m²当り単価表

名称	形状寸法	単位	数量	摘要
振動ローラ運転	ハンドガイド式 運転質量 0.5t~0.6t	h		2-2
普通作業員	人力整地	人	10	
諸雑費		式	1	

(注) ブルドーザ使用可能な場合は経済比較の上、使用する。

(5) 路床整形工（人力による整地）
100m²当り単価表

名称	形状寸法	単位	数量	摘要
普通作業員		人	1	
諸雑費		式	1	

3. 単価表

(1) 路床整形工（タイヤローラ転圧による）
1,000m²当り単価表

名称	形状寸法	単位	数量	摘要
モータグレーダ運転	排出ガス対策型 (第1次基準値) ブレード幅 〇〇	h		2-1
タイヤローラ運転	排出ガス対策型 (第1次基準値) 運転質量 8.0t~20t	〃		2-2
普通作業員	整正・転圧補助	人	2	
諸雑費		式	1	

(2) 路床整形工（ブルドーザ転圧による）
1,000m²当り単価表

名称	形状寸法	単位	数量	摘要
モータグレーダ運転	排出ガス対策型 (第1次基準値) ブレード幅 〇〇	h		2-1
ブルドーザ運転	排出ガス対策型 (第1次基準値) 11t 級	〃		2-2
普通作業員	整正・転圧補助	人	2	
諸雑費		式	1	

(3) 路床整形工（振動ローラ転圧による）
1,000m²当り単価表

名称	形状寸法	単位	数量	摘要
ブルドーザ運転	排出ガス対策型 (第1次基準値) 3t 級	h		2-1
振動ローラ運転	排出ガス対策型 (第1次基準値) 運転質量 2.4~2.8t	〃		2-2
普通作業員	整正・転圧補助	人	2	
諸雑費		式	1	

(注) モータグレーダ使用可能な場合は経済比較の上、使用する。

(4) 路床整形工（振動ローラ転圧による）
1,000m²当り単価表

名称	形状寸法	単位	数量	摘要
振動ローラ運転	ハンドガイド式 運転質量 0.5t~0.6t	h		2-2
普通作業員	人力整地	人	10	
諸雑費		式	1	

(注) ブルドーザ使用可能な場合は経済比較の上、使用する。

(5) 路床整形工（人力による整地）
100m²当り単価表

名称	形状寸法	単位	数量	摘要
普通作業員		人	1	
諸雑費		式	1	

(6) 機械運転単価表

1) モータグレーダ運転1時間当り（排出ガス対策型 第1次基準値）

名称	形状寸法	単位	数量		摘要
			ブレード幅 3.1m	ブレード幅 3.7m	
主燃料	軽油	ℓ			
運転手（特殊）		人			
損料		h	1	1	
諸雑費		式	1	1	

2) ブルドーザ運転1時間当り（排出ガス対策型 第1次基準値）

名称	形状寸法	単位	数量		摘要
			3t 級	11t 級	
主燃料	軽油	ℓ			
運転手（特殊）		人			
損料		h	1	1	
諸雑費		式	1	1	

3) 振動ローラ運転1時間当り

名称	形状寸法	単位	数量		摘要
			運転質量 0.5~0.6t	排出ガス対策型 (第1次基準値) 運転質量 2.4~2.8t	
主燃料	軽油	ℓ			
特殊作業員		人			1人/日×1/T
損料		h	1	1	
諸雑費		式	1	1	

4) タイヤローラ運転1時間当り

名称	形状寸法	単位	数量		摘要
			排出ガス対策型(第1次基準値) 運転質量8~20t		
主燃料	軽油	ℓ			
運転手（特殊）		人			
損料		h	1		
諸雑費		式	1		

(6) 機械運転単価表

1) モータグレーダ運転1時間当り（排出ガス対策型 第1次基準値）

名称	形状寸法	単位	数量		摘要
			ブレード幅 3.1m	ブレード幅 3.7m	
主燃料	軽油	ℓ			
運転手（特殊）		人			
損料		h	1	1	
諸雑費		式	1	1	

2) ブルドーザ運転1時間当り（排出ガス対策型 第1次基準値）

名称	形状寸法	単位	数量		摘要
			3t 級	11t 級	
主燃料	軽油	ℓ			
運転手（特殊）		人			
損料		h	1	1	
諸雑費		式	1	1	

3) 振動ローラ運転1時間当り

名称	形状寸法	単位	数量		摘要
			運転質量 0.5~0.6t	排出ガス対策型 (第1次基準値) 運転質量 2.4~2.8t	
主燃料	軽油	ℓ			
特殊作業員		人			1人/日×1/T
損料		h	1	1	
諸雑費		式	1	1	

4) タイヤローラ運転1時間当り

名称	形状寸法	単位	数量		摘要
			排出ガス対策型(第1次基準値) 運転質量8~20t		
主燃料	軽油	ℓ			
運転手（特殊）		人			
損料		h	1		
諸雑費		式	1		

②路盤工（空港）

1. 数量計算等

1-1 路盤材料の使用数量

路盤材の使用数量は、設計数量に次表のロス率を割増しする。

材料名	ロス率
碎石類	+0.37

(注) 上表以外の材料を用いる場合は、別途考慮する。

2. 施工方式

2-1 施工方法の選定及び機種を選定

路盤工に用いる施工機械

施工機械		摘要
敷均し	転圧	
モータグレーダ ブルドーザ 人力	タイヤローラ マカダムローラ ブルドーザ 振動ローラ	

2-2 作業機械の選定

(1) 敷均し機械

機種	規格	摘要
モータグレーダ	排出ガス対策型 (第1次基準値) ブレード幅3.7m	
〃	排出ガス対策型 (第1次基準値) ブレード幅3.1〃	幅員7.0m以下の場合は現場状況により摘要
ブルドーザ	排出ガス対策型 (第1次基準値) 3t級	幅員2.5m以上、4.0m未満に適用

(2) 転圧機械

機械名	規格	摘要
タイヤローラ	排出ガス対策型 (第1次基準値) 運転質量8t~20t	
マカダムローラ	排出ガス対策型 (第1次基準値) 運転質量10t~12t	
ブルドーザ	排出ガス対策型 (第1次基準値) 21t級	(注)
〃	排出ガス対策型 (第1次基準値) 15t級	(注)
振動ローラ	排出ガス対策型 (第1次基準値) 運転質量2.4t~2.8t	幅員1~4m程度に適用
〃	ハンドガイド式 運転質量0.5t~0.6t	幅員1m未満に適用

(注) 盛土材料がタイヤローラの締固めに適さない土質（砂など）の場合に適用する。

②路盤工（空港）

1. 数量計算等

1-1 路盤材料の使用数量

路盤材の使用数量は、設計数量に次表のロス率を割増しする。

材料名	ロス率
碎石類	+0.37

(注) 上表以外の材料を用いる場合は、別途考慮する。

2. 施工方式

2-1 施工方法の選定及び機種を選定

路盤工に用いる施工機械

施工機械		摘要
敷均し	転圧	
モータグレーダ ブルドーザ 人力	タイヤローラ マカダムローラ ブルドーザ 振動ローラ	

2-2 作業機械の選定

(1) 敷均し機械

機種	規格	摘要
モータグレーダ	排出ガス対策型 (第1次基準値) ブレード幅3.7m	
〃	排出ガス対策型 (第1次基準値) ブレード幅3.1〃	幅員7.0m以下の場合は現場状況により摘要
ブルドーザ	排出ガス対策型 (第1次基準値) 3t級	幅員2.5m以上、4.0m未満に適用

(2) 転圧機械

機械名	規格	摘要
タイヤローラ	排出ガス対策型 (第1次基準値) 運転質量8t~20t	
マカダムローラ	排出ガス対策型 (第1次基準値) 運転質量10t~12t	
ブルドーザ	排出ガス対策型 (第1次基準値) 21t級	(注)
〃	排出ガス対策型 (第1次基準値) 15t級	(注)
振動ローラ	排出ガス対策型 (第1次基準値) 運転質量2.4t~2.8t	幅員1~4m程度に適用
〃	ハンドガイド式 運転質量0.5t~0.6t	幅員1m未満に適用

(注) 盛土材料がタイヤローラの締固めに適さない土質（砂など）の場合に適用する。

(3) 散水機械
散水車は通常 5,500～6,500ℓ とし、1層当りの散水量は次表のとおりとする。

路盤	散水量
碎石類	5ℓ/m ²
ソイルセメント	7 〃

3. 作業能力の算定

3-1 敷均し機械（モータグレーダ、ブルドーザ）

(1) 能力算定式

$$Q \text{ (m}^2/\text{h)} = \frac{W \times V \times E}{P}$$

Q：一層1時間当りの能力（m²/h）
W：作業有効幅（m）
E：作業効率
P：作業回数
V：作業速度（m/h）

(2) 諸元及び標準作業量

機種	規格	有効幅	作業速度	作業回数	作業効率	標準作業量
モータグレーダ	排出ガス対策型(第1次基準値) ブレード幅 3.7m	2.9m	2,500m/h	7回	※0.6	621m ² /h
〃	排出ガス対策型(第1次基準値) ブレード幅 3.1〃	2.4〃	2,500 〃	7〃	※0.6	514m ² /h
ブルドーザ	排出ガス対策型 (第1次基準値) 3t級	2.0〃	1,000 〃	5〃	※0.6	240 〃

※ただし拡幅工事及び夜間工事等標準により難しい場合は0～0.2の範囲内で減ずることが出来る。

3-2 転圧機械（タイヤローラ、マカダムローラ、ブルドーザ、振動ローラ）

(1) 能力算定式

$$Q \text{ (m}^2/\text{h)} = \frac{W \times V \times E}{P}$$

Q：一層1時間当りの能力（m²/h）
V：作業速度（m/h）
E：作業効率
P：締固め回数
W：作業有効幅（m）

(2) 一層の最大仕上厚

工種	材料	一層の最大仕上厚
下層路盤	碎石類	10 cm以上
		20 cm以下
上層路盤	粒度調整碎石	20 cm以下
		15 cm以下
	セメント安定処理	10 cm以上 20 cm以下

(3) 散水機械
散水車は通常 5,500～6,500ℓ とし、1層当りの散水量は次表のとおりとする。

路盤	散水量
碎石類	5ℓ/m ²
ソイルセメント	7 〃

3. 作業能力の算定

3-1 敷均し機械（モータグレーダ、ブルドーザ）

(1) 能力算定式

$$Q \text{ (m}^2/\text{h)} = \frac{W \times V \times E}{P}$$

Q：一層1時間当りの能力（m²/h）
W：作業有効幅（m）
E：作業効率
P：作業回数
V：作業速度（m/h）

(2) 諸元及び標準作業量

機種	規格	有効幅	作業速度	作業回数	作業効率	標準作業量
モータグレーダ	排出ガス対策型(第1次基準値) ブレード幅 3.7m	2.9m	2,500m/h	7回	※0.6	621m ² /h
〃	排出ガス対策型(第1次基準値) ブレード幅 3.1〃	2.4〃	2,500 〃	7〃	※0.6	514m ² /h
ブルドーザ	排出ガス対策型 (第1次基準値) 3t級	2.0〃	1,000 〃	5〃	※0.6	240 〃

※ただし拡幅工事及び夜間工事等標準により難しい場合は0～0.2の範囲内で減ずることが出来る。

3-2 転圧機械（タイヤローラ、マカダムローラ、ブルドーザ、振動ローラ）

(1) 能力算定式

$$Q \text{ (m}^2/\text{h)} = \frac{W \times V \times E}{P}$$

Q：一層1時間当りの能力（m²/h）
V：作業速度（m/h）
E：作業効率
P：締固め回数
W：作業有効幅（m）

(2) 一層の最大仕上厚

工種	材料	一層の最大仕上厚
下層路盤	碎石類	10 cm以上
		20 cm以下
上層路盤	粒度調整碎石	20 cm以下
		15 cm以下
	セメント安定処理	10 cm以上 20 cm以下

(3) 諸元及び標準作業量

(3) 諸元及び標準作業量

機種	規格	有効幅	作業速度	作業回数	作業効率	標準作業量
タイヤローラ	排出ガス対策型 (第1次基準値) 運転質量 8t~20t	1.8m	4,000m/h	13回	※0.6	332m ² /h
ブルドーザ	排出ガス対策型 (第1次基準値) 21t級	0.9"	4,000 "	10回		216 "
"	排出ガス対策型 (第1次基準値) 15t級	0.7"	4,000 "	10回		168 "
マカダムローラ	排出ガス対策型 (第1次基準値) 運転質量 10~12t	1.8"	3,500 "	6回		630 "
振動ローラ	排出ガス対策型 (第1次基準値) 運転質量 2.4t~2.8t	0.8"	1,800 "	5回		173 "
"	ハンドガイド式 運転質量 0.5t~0.6t	0.5"	600 "	5回		36 "

機種	規格	有効幅	作業速度	作業回数	作業効率	標準作業量
タイヤローラ	排出ガス対策型 (第1次基準値) 運転質量 8t~20t	1.8m	4,000m/h	13回	※0.6	332m ² /h
ブルドーザ	排出ガス対策型 (第1次基準値) 21t級	0.9"	4,000 "	10回		216 "
"	排出ガス対策型 (第1次基準値) 15t級	0.7"	4,000 "	10回		168 "
マカダムローラ	排出ガス対策型 (第1次基準値) 運転質量 10~12t	1.8"	3,500 "	6回		630 "
振動ローラ	排出ガス対策型 (第1次基準値) 運転質量 2.4t~2.8t	0.8"	1,800 "	5回		173 "
"	ハンドガイド式 運転質量 0.5t~0.6t	0.5"	600 "	5回		36 "

※ただし拡幅工事及び夜間工事等標準により難しい場合は0~0.2の範囲内で減ずることが出来る。

※ただし拡幅工事及び夜間工事等標準により難しい場合は0~0.2の範囲内で減ずることが出来る。

3-3 散水機械

散水車の作業能力の算定

$$Q (\ell/h) = \frac{60 \times q}{Cm}$$

q: タンク容量 5,500 (ℓ)

Cm: 1 サイクルタイム

d: 片道距離 (m)

$$Cm = \frac{2d}{V} + t_1 + t_2 + t_3 + t_4$$

V: 走行速度 600m/min

t₁: 給水ホース取付け取外し時間 5min

t₂: 給水時間 18min (5,500÷300/min)

t₃: 退避現場待ち等の時間 5min

t₄: 散水時間 10min (5,500÷500/min)

3-3 散水機械

散水車の作業能力の算定

$$Q (\ell/h) = \frac{60 \times q}{Cm}$$

q: タンク容量 5,500 (ℓ)

Cm: 1 サイクルタイム

d: 片道距離 (m)

$$Cm = \frac{2d}{V} + t_1 + t_2 + t_3 + t_4$$

V: 走行速度 600m/min

t₁: 給水ホース取付け取外し時間 5min

t₂: 給水時間 18min (5,500÷300/min)

t₃: 退避現場待ち等の時間 5min

t₄: 散水時間 10min (5,500÷500/min)

4. 施工歩掛

4-1 敷均し転圧の補助労務

1層 1,000m²当り歩掛

種別	職種	補助労務	摘要	
不陸整正	普通作業員	2.0 人		
敷均し・転圧		路盤工（Ⅰ）	2.0 "	新設舗装工事に適用
		路盤工（Ⅱ）	4.0 "	改良及び拡幅舗装工事に適用
		砂路盤	3.0 "	

- (注) 1. 路盤工（Ⅰ）は、新設舗装工事に適用する。
2. 路盤工（Ⅱ）は、改良及び拡幅舗装工事に適用する。

4-2 人力敷均し（普通作業員）

1m³当り歩掛

名称	標準	やや困難	特に困難	摘要
砂	0.3 人	0.4 人	0.5 人	
砂石類	0.4 "	0.5 "	0.6 "	
ソイルセメント	0.4 "	0.5 "	0.6 "	

4. 施工歩掛

4-1 敷均し転圧の補助労務

1層 1,000m²当り歩掛

種別	職種	補助労務	摘要	
不陸整正	普通作業員	2.0 人		
敷均し・転圧		路盤工（Ⅰ）	2.0 "	新設舗装工事に適用
		路盤工（Ⅱ）	4.0 "	改良及び拡幅舗装工事に適用
		砂路盤	3.0 "	

- (注) 1. 路盤工（Ⅰ）は、新設舗装工事に適用する。
2. 路盤工（Ⅱ）は、改良及び拡幅舗装工事に適用する。

4-2 人力敷均し（普通作業員）

1m³当り歩掛

名称	標準	やや困難	特に困難	摘要
砂	0.3 人	0.4 人	0.5 人	
砂石類	0.4 "	0.5 "	0.6 "	
ソイルセメント	0.4 "	0.5 "	0.6 "	

5. 単価表

(1) 路盤工（タイヤローラ転圧による）

1,000m²当り単価表

名称	形状寸法	単位	数量	摘要
路盤材		m ³		1,000m ² ×仕上厚×ロス率
モータグレーダ運転	排出ガス対策型 (第1次基準値) ブレード幅○○	h		3-1
タイヤローラ運転	排出ガス対策型 (第1次基準値) 運転質量8t~20t	〃		3-2
マカダムローラ運転	排出ガス対策型 (第1次基準値) 運転質量10t~12t	〃		〃
普通作業員	敷均し転圧補助	人		4、4-1
諸雑費		式	1	

(2) 路盤工（砂路盤、ブルドーザ転圧による）

100m²当り単価表

名称	形状寸法	単位	数量	摘要
砂		m ³		100m ² ×仕上厚×ロス率
ブルドーザ運転	排出ガス対策型 (第1次基準値) ○○t級	h		3-2
普通作業員	敷均し転圧補助	人		4、4-1×1/10
諸雑費		式	1	

(3) 路盤工（振動ローラ転圧による）

100m²当り単価表

名称	形状寸法	単位	数量	摘要
路盤材		m ³		100m ² ×仕上厚×ロス率
ブルドーザ運転	排出ガス対策型 (第1次基準値) 3t級	h		3-1
振動ローラ運転	排出ガス対策型 (第1次基準値) 運転質量 2.4t~2.8t	〃		3-2
普通作業員	敷均し転圧補助	人		4、4-1×1/10
諸雑費		式	1	

(注) モータグレーダが使用可能な場合は経済比較の上、使用する。

5. 単価表

(1) 路盤工（タイヤローラ転圧による）

1,000m²当り単価表

名称	形状寸法	単位	数量	摘要
路盤材		m ³		1,000m ² ×仕上厚×ロス率
モータグレーダ運転	排出ガス対策型 (第1次基準値) ブレード幅○○	h		3-1
タイヤローラ運転	排出ガス対策型 (第1次基準値) 運転質量8t~20t	〃		3-2
マカダムローラ運転	排出ガス対策型 (第1次基準値) 運転質量10t~12t	〃		〃
普通作業員	敷均し転圧補助	人		4、4-1
諸雑費		式	1	

(2) 路盤工（砂路盤、ブルドーザ転圧による）

100m²当り単価表

名称	形状寸法	単位	数量	摘要
砂		m ³		100m ² ×仕上厚×ロス率
ブルドーザ運転	排出ガス対策型 (第1次基準値) ○○t級	h		3-2
普通作業員	敷均し転圧補助	人		4、4-1×1/10
諸雑費		式	1	

(3) 路盤工（振動ローラ転圧による）

100m²当り単価表

名称	形状寸法	単位	数量	摘要
路盤材		m ³		100m ² ×仕上厚×ロス率
ブルドーザ運転	排出ガス対策型 (第1次基準値) 3t級	h		3-1
振動ローラ運転	排出ガス対策型 (第1次基準値) 運転質量 2.4t~2.8t	〃		3-2
普通作業員	敷均し転圧補助	人		4、4-1×1/10
諸雑費		式	1	

(注) モータグレーダが使用可能な場合は経済比較の上、使用する。

(4) 路盤工（振動ローラ転圧による）

100m²当り単価表

名称	形状寸法	単位	数量	摘要
路盤材		m ³		100m ² ×仕上厚×ロス率
振動ローラ運転	ハンドガイド式 運転質量 0.5t~0.6t	h		3-2
普通作業員	人力敷均し	人		4、4-2×100m ² ×仕上厚
諸雑費		式	1	

(注) ブルドーザが使用可能な場合は経済比較の上、使用する。

(5) 路盤工（人力による敷均し）

100m²当り単価表

名称	形状寸法	単位	数量	摘要
普通作業員	人力敷均し	人		4、4-2×100m ² ×仕上厚
諸雑費		式	1	

(6) 機械運転単価表

1) ブルドーザ運転1時間当り（排出ガス対策型 第1次基準値）

名称	形状寸法	単位	数量			摘要
			3t級	15t級	21t級	
主燃料	軽油	ℓ				
運転手（特殊）		人				
損料		h	1	1	1	
諸雑費		式	1	1	1	

2) モータグレーダ運転1時間当り（排出ガス対策型 第1次基準値）

名称	形状寸法	単位	数量		摘要
			ブレード幅3.1 m	ブレード幅3.7 m	
主燃料	軽油	ℓ			
運転手（特殊）		人			
損料		h	1	1	
諸雑費		式	1	1	

(4) 路盤工（振動ローラ転圧による）

100m²当り単価表

名称	形状寸法	単位	数量	摘要
路盤材		m ³		100m ² ×仕上厚×ロス率
振動ローラ運転	ハンドガイド式 運転質量 0.5t~0.6t	h		3-2
普通作業員	人力敷均し	人		4、4-2×100m ² ×仕上厚
諸雑費		式	1	

(注) ブルドーザが使用可能な場合は経済比較の上、使用する。

(5) 路盤工（人力による敷均し）

100m²当り単価表

名称	形状寸法	単位	数量	摘要
普通作業員	人力敷均し	人		4、4-2×100m ² ×仕上厚
諸雑費		式	1	

(6) 機械運転単価表

1) ブルドーザ運転1時間当り（排出ガス対策型 第1次基準値）

名称	形状寸法	単位	数量			摘要
			3t級	15t級	21t級	
主燃料	軽油	ℓ				
運転手（特殊）		人				
損料		h	1	1	1	
諸雑費		式	1	1	1	

2) モータグレーダ運転1時間当り（排出ガス対策型 第1次基準値）

名称	形状寸法	単位	数量		摘要
			ブレード幅3.1 m	ブレード幅3.7 m	
主燃料	軽油	ℓ			
運転手（特殊）		人			
損料		h	1	1	
諸雑費		式	1	1	

3) 振動ローラ運転1時間当り

名称	形状寸法	単位	数量		摘要
			運転質量 0.5~0.6t	排出ガス対策型 (第1次基準値) 運転質量 2.4~2.8t	
主燃料	軽油	ℓ			
特殊作業員		人			1人/日×1/T
損料		h	1	1	
諸雑費		式	1	1	

4) タイヤローラ運転1時間当り

名称	形状寸法	単位	数量		摘要
			排出ガス対策型（第1次基準値） 運転質量10~12t		
主燃料	軽油	ℓ			
運転手（特殊）		人			
損料		h		1	
諸雑費		式		1	

5) マカダムローラ運転1時間当り

名称	形状寸法	単位	数量		摘要
			排出ガス対策型（第1次基準値） 運転質量10~12t		
主燃料	軽油	ℓ			
運転手（特殊）		人			
損料		h		1	
諸雑費		式		1	

6) 散水車運転1時間当り

名称	形状寸法	単位	数量		摘要
			5,500~6,500ℓ		
主燃料	軽油	ℓ			
運転手（一般）		人			
損料		h		1	
諸雑費		式		1	

3) 振動ローラ運転1時間当り

名称	形状寸法	単位	数量		摘要
			運転質量 0.5~0.6t	排出ガス対策型 (第1次基準値) 運転質量 2.4~2.8t	
主燃料	軽油	ℓ			
特殊作業員		人			1人/日×1/T
損料		h	1	1	
諸雑費		式	1	1	

4) タイヤローラ運転1時間当り

名称	形状寸法	単位	数量		摘要
			排出ガス対策型（第1次基準値） 運転質量10~12t		
主燃料	軽油	ℓ			
運転手（特殊）		人			
損料		h		1	
諸雑費		式		1	

5) マカダムローラ運転1時間当り

名称	形状寸法	単位	数量		摘要
			排出ガス対策型（第1次基準値） 運転質量10~12t		
主燃料	軽油	ℓ			
運転手（特殊）		人			
損料		h		1	
諸雑費		式		1	

6) 散水車運転1時間当り

名称	形状寸法	単位	数量		摘要
			5,500~6,500ℓ		
主燃料	軽油	ℓ			
運転手（一般）		人			
損料		h		1	
諸雑費		式		1	

空港請負工事積算基準（平成31年4月）	空港請負工事積算基準（令和2年4月 改訂案）	現行 ページ	備考																																																								
<p>③アスファルト舗装工（空港）</p> <p>1. アスファルト舗装工（基本施設等機械施工）</p> <p>1-1 適用範囲 本資料は、基本施設及び道路・駐車場のアスファルト舗装工事の機械舗設に適用する。 なお、施工幅2.4m以下の道路・駐車場及び歩道の舗装工事には適用しない。</p> <p>1-2 数量計算等 機械施工における基本施設及び施工幅2.4mを超える道路・駐車場のロス率は、次表とする。</p> <p>(1) 材料のロス率</p> <table border="1" data-bbox="296 758 857 879"> <thead> <tr> <th>区分</th> <th>ロス率</th> <th>摘要</th> </tr> </thead> <tbody> <tr> <td>アスファルト混合物</td> <td>+0.04</td> <td></td> </tr> <tr> <td>瀝青材料</td> <td>+0.15</td> <td></td> </tr> </tbody> </table> <p>(2) アスファルト舗装の仕上り標準密度（t/m³）</p> <table border="1" data-bbox="296 991 1205 1262"> <thead> <tr> <th rowspan="2">種別</th> <th colspan="2">区分</th> <th rowspan="2">摘要</th> </tr> <tr> <th>基本施設</th> <th>道路駐車場</th> </tr> </thead> <tbody> <tr> <td>密粒アスコン</td> <td>2.35</td> <td>2.30</td> <td rowspan="4">基本施設とはR/W、 T/W、A/Pをいう</td> </tr> <tr> <td>粗粒アスコン</td> <td>2.35</td> <td>2.35</td> </tr> <tr> <td>アスファルト安定処理</td> <td>2.35</td> <td>2.30</td> </tr> <tr> <td>細粒アスコン</td> <td>2.30</td> <td>2.30</td> </tr> </tbody> </table> <p>(注) 上表は仕上りの標準密度であり、上表により難しい場合、別途決定すること。</p>	区分	ロス率	摘要	アスファルト混合物	+0.04		瀝青材料	+0.15		種別	区分		摘要	基本施設	道路駐車場	密粒アスコン	2.35	2.30	基本施設とはR/W、 T/W、A/Pをいう	粗粒アスコン	2.35	2.35	アスファルト安定処理	2.35	2.30	細粒アスコン	2.30	2.30	<p>③アスファルト舗装工（空港）</p> <p>1. アスファルト舗装工（基本施設等機械施工）</p> <p>1-1 適用範囲 本資料は、基本施設及び道路・駐車場のアスファルト舗装工事の機械舗設に適用する。 なお、施工幅2.4m以下の道路・駐車場及び歩道の舗装工事には適用しない。</p> <p>1-2 数量計算等 機械施工における基本施設及び施工幅2.4mを超える道路・駐車場のロス率は、次表とする。</p> <p>(1) 材料のロス率</p> <table border="1" data-bbox="1495 758 2056 879"> <thead> <tr> <th>区分</th> <th>ロス率</th> <th>摘要</th> </tr> </thead> <tbody> <tr> <td>アスファルト混合物</td> <td>+0.04</td> <td></td> </tr> <tr> <td>瀝青材料</td> <td>+0.15</td> <td></td> </tr> </tbody> </table> <p>(2) アスファルト舗装の仕上り標準密度（t/m³）</p> <table border="1" data-bbox="1495 991 2404 1262"> <thead> <tr> <th rowspan="2">種別</th> <th colspan="2">区分</th> <th rowspan="2">摘要</th> </tr> <tr> <th>基本施設</th> <th>道路駐車場</th> </tr> </thead> <tbody> <tr> <td>密粒アスコン</td> <td>2.35</td> <td>2.30</td> <td rowspan="4">基本施設とはR/W、 T/W、A/Pをいう</td> </tr> <tr> <td>粗粒アスコン</td> <td>2.35</td> <td>2.35</td> </tr> <tr> <td>アスファルト安定処理</td> <td>2.35</td> <td>2.30</td> </tr> <tr> <td>細粒アスコン</td> <td>2.30</td> <td>2.30</td> </tr> </tbody> </table> <p>(注) 上表は仕上りの標準密度であり、上表により難しい場合、別途決定すること。</p>	区分	ロス率	摘要	アスファルト混合物	+0.04		瀝青材料	+0.15		種別	区分		摘要	基本施設	道路駐車場	密粒アスコン	2.35	2.30	基本施設とはR/W、 T/W、A/Pをいう	粗粒アスコン	2.35	2.35	アスファルト安定処理	2.35	2.30	細粒アスコン	2.30	2.30	参-3-12	
区分	ロス率	摘要																																																									
アスファルト混合物	+0.04																																																										
瀝青材料	+0.15																																																										
種別	区分		摘要																																																								
	基本施設	道路駐車場																																																									
密粒アスコン	2.35	2.30	基本施設とはR/W、 T/W、A/Pをいう																																																								
粗粒アスコン	2.35	2.35																																																									
アスファルト安定処理	2.35	2.30																																																									
細粒アスコン	2.30	2.30																																																									
区分	ロス率	摘要																																																									
アスファルト混合物	+0.04																																																										
瀝青材料	+0.15																																																										
種別	区分		摘要																																																								
	基本施設	道路駐車場																																																									
密粒アスコン	2.35	2.30	基本施設とはR/W、 T/W、A/Pをいう																																																								
粗粒アスコン	2.35	2.35																																																									
アスファルト安定処理	2.35	2.30																																																									
細粒アスコン	2.30	2.30																																																									

空港請負工事積算基準（平成31年4月）	空港請負工事積算基準（令和2年4月 改訂案）	現行 ページ	備考																																																																						
<p>1-3 施工方式</p> <p>(1) 混合 舗装用アスファルト混合物は原則として購入方式による。ただし前記により難しい場合は、仮設プラントによる現地混合方式とすることができる。</p> <p>(2) 舗設 舗設は路上にプライムコート又はタックコートを施してアスファルト混合物を敷均し、転圧するもので原則として舗設は機械仕上げとする。</p> <table border="1" data-bbox="296 625 1291 976"> <thead> <tr> <th>舗設方式</th> <th>タックコート又は プライムコート</th> <th>敷均し</th> <th>転圧</th> </tr> </thead> <tbody> <tr> <td>機械仕上げ</td> <td>デストリビュータ</td> <td rowspan="2">フィニッシャ</td> <td>マカダムローラ タイヤローラ</td> </tr> <tr> <td>機械仕上げ（拡幅）</td> <td>エンジンスプレーヤ</td> <td>タンデムローラ 振動ローラ</td> </tr> <tr> <td>人力仕上げ</td> <td>エンジンスプレーヤ</td> <td>人力</td> <td>マカダムローラ タイヤローラ タンパ</td> </tr> </tbody> </table> <p>1) プライムコート・タックコート</p> <p style="text-align: center;">プライムコート・タックコートの標準散布量</p> <table border="1" data-bbox="329 1163 1291 1541"> <thead> <tr> <th>工種</th> <th>施工区分</th> <th>散布量</th> <th>摘要</th> </tr> </thead> <tbody> <tr> <td>プライムコート</td> <td>新設</td> <td>0.80/m²</td> <td></td> </tr> <tr> <td>タックコート（A）</td> <td>既設アスファルト 舗装の場合</td> <td>0.3〃</td> <td></td> </tr> <tr> <td>タックコート（B）</td> <td>新設</td> <td>0.2〃</td> <td></td> </tr> <tr> <td>タックコート（C）</td> <td>既設コンクリート 舗装の場合</td> <td>0.4〃</td> <td></td> </tr> </tbody> </table> <p>(注) 1. 上表により難しい場合は、別途散布量を定めることができる。 2. 養生に砂が必要な場合は、標準として、1,000m²当り 1.5m³の砂を計上し散布労務として普通作業員を砂 1m³当り 0.5人計上することができる。</p> <p>2) 敷均し フィニッシャの適用機種は 1-4 (3) 2) アスファルトフィニッシャ適用機種と諸元表による。</p>	舗設方式	タックコート又は プライムコート	敷均し	転圧	機械仕上げ	デストリビュータ	フィニッシャ	マカダムローラ タイヤローラ	機械仕上げ（拡幅）	エンジンスプレーヤ	タンデムローラ 振動ローラ	人力仕上げ	エンジンスプレーヤ	人力	マカダムローラ タイヤローラ タンパ	工種	施工区分	散布量	摘要	プライムコート	新設	0.80/m ²		タックコート（A）	既設アスファルト 舗装の場合	0.3〃		タックコート（B）	新設	0.2〃		タックコート（C）	既設コンクリート 舗装の場合	0.4〃		<p>1-3 施工方式</p> <p>(1) 混合 舗装用アスファルト混合物は原則として購入方式による。ただし前記により難しい場合は、仮設プラントによる現地混合方式とすることができる。</p> <p>(2) 舗設 舗設は路上にプライムコート又はタックコートを施してアスファルト混合物を敷均し、転圧するもので原則として舗設は機械仕上げとする。</p> <table border="1" data-bbox="1498 625 2493 976"> <thead> <tr> <th>舗設方式</th> <th>タックコート又は プライムコート</th> <th>敷均し</th> <th>転圧</th> </tr> </thead> <tbody> <tr> <td>機械仕上げ</td> <td>デストリビュータ</td> <td rowspan="2">フィニッシャ</td> <td>マカダムローラ タイヤローラ</td> </tr> <tr> <td>機械仕上げ（拡幅）</td> <td>エンジンスプレーヤ</td> <td>タンデムローラ 振動ローラ</td> </tr> <tr> <td>人力仕上げ</td> <td>エンジンスプレーヤ</td> <td>人力</td> <td>マカダムローラ タイヤローラ タンパ</td> </tr> </tbody> </table> <p>1) プライムコート・タックコート</p> <p style="text-align: center;">プライムコート・タックコートの標準散布量</p> <table border="1" data-bbox="1531 1163 2493 1541"> <thead> <tr> <th>工種</th> <th>施工区分</th> <th>散布量</th> <th>摘要</th> </tr> </thead> <tbody> <tr> <td>プライムコート</td> <td>新設</td> <td>0.80/m²</td> <td></td> </tr> <tr> <td>タックコート（A）</td> <td>既設アスファルト 舗装の場合</td> <td>0.3〃</td> <td></td> </tr> <tr> <td>タックコート（B）</td> <td>新設</td> <td>0.2〃</td> <td></td> </tr> <tr> <td>タックコート（C）</td> <td>既設コンクリート 舗装の場合</td> <td>0.4〃</td> <td></td> </tr> </tbody> </table> <p>(注) 1. 上表により難しい場合は、別途散布量を定めることができる。 2. 養生に砂が必要な場合は、標準として、1,000m²当り 1.5m³の砂を計上し散布労務として普通作業員を砂 1m³当り 0.5人計上することができる。</p> <p>2) 敷均し フィニッシャの適用機種は 1-4 (3) 2) アスファルトフィニッシャ適用機種と諸元表による。</p>	舗設方式	タックコート又は プライムコート	敷均し	転圧	機械仕上げ	デストリビュータ	フィニッシャ	マカダムローラ タイヤローラ	機械仕上げ（拡幅）	エンジンスプレーヤ	タンデムローラ 振動ローラ	人力仕上げ	エンジンスプレーヤ	人力	マカダムローラ タイヤローラ タンパ	工種	施工区分	散布量	摘要	プライムコート	新設	0.80/m ²		タックコート（A）	既設アスファルト 舗装の場合	0.3〃		タックコート（B）	新設	0.2〃		タックコート（C）	既設コンクリート 舗装の場合	0.4〃		参-3-13	
舗設方式	タックコート又は プライムコート	敷均し	転圧																																																																						
機械仕上げ	デストリビュータ	フィニッシャ	マカダムローラ タイヤローラ																																																																						
機械仕上げ（拡幅）	エンジンスプレーヤ		タンデムローラ 振動ローラ																																																																						
人力仕上げ	エンジンスプレーヤ	人力	マカダムローラ タイヤローラ タンパ																																																																						
工種	施工区分	散布量	摘要																																																																						
プライムコート	新設	0.80/m ²																																																																							
タックコート（A）	既設アスファルト 舗装の場合	0.3〃																																																																							
タックコート（B）	新設	0.2〃																																																																							
タックコート（C）	既設コンクリート 舗装の場合	0.4〃																																																																							
舗設方式	タックコート又は プライムコート	敷均し	転圧																																																																						
機械仕上げ	デストリビュータ	フィニッシャ	マカダムローラ タイヤローラ																																																																						
機械仕上げ（拡幅）	エンジンスプレーヤ		タンデムローラ 振動ローラ																																																																						
人力仕上げ	エンジンスプレーヤ	人力	マカダムローラ タイヤローラ タンパ																																																																						
工種	施工区分	散布量	摘要																																																																						
プライムコート	新設	0.80/m ²																																																																							
タックコート（A）	既設アスファルト 舗装の場合	0.3〃																																																																							
タックコート（B）	新設	0.2〃																																																																							
タックコート（C）	既設コンクリート 舗装の場合	0.4〃																																																																							

3) 転圧
転圧機械の組合せ及び転圧回数

(1層当り)

転圧機械	表層		基層又は安定処理	
	基本施設	道路駐車場	基本施設	道路駐車場
排出ガス対策型（第1次基準値） マカダムローラ（運転質量10～12t）	4	4	4	4
排出ガス対策型（第1次基準値） タイヤローラ（運転質量8～20t）	10	10	10	10
排出ガス対策型（第1次基準値） タイヤローラ（運転質量3～4t）	10	10	10	10
排出ガス対策型（第1次基準値） 振動ローラ（運転質量8～10t） （タンデム型）	3	—	—	—
排出ガス対策型（第1次基準値） 振動ローラ（運転質量3～4t） （コンバインド型）	5	3	5	3

- (注) 1. 基本施設のショルダーの転圧は、マカダムローラ及びタイヤローラとも基本施設の転圧回数とし、振動ローラ（タンデム型）は計上しないものとする。
2. 現場条件により上表により難しい場合は、現場条件に適した機種、規格を選定することができる。

(3) 機械の組合わせ
舗設機械の組合せは、下表を標準とする。

1) 標準施工幅 3mを超える場合

(台)

転圧機械	表層		基層又は安定処理	
	基本施設	道路駐車場	基本施設	道路駐車場
アスファルトフィニッシャ	1	1	1	1
排出ガス対策型（第1次基準値） マカダムローラ（運転質量10～12t）	1	1	1	1
排出ガス対策型（第1次基準値） タイヤローラ（運転質量8～20t）	1 (2)	1	1 (2)	1
排出ガス対策型（第1次基準値） 振動ローラ（タンデム型） （運転質量8～10t）	1	—	—	—

- (注) 1. () 値は、ホイール3.0～8.5mのアスファルトフィニッシャを使用し、標準施工幅7.5m以上の場合に適用する。
2. ショルダーの表層では振動ローラ（タンデム型）は計上しないものとする。
3. 現場条件等によりこれらにより難しい場合は、現場条件に適した組合せ台数とすることができる。

3) 転圧
転圧機械の組合せ及び転圧回数

(1層当り)

転圧機械	表層		基層又は安定処理	
	基本施設	道路駐車場	基本施設	道路駐車場
排出ガス対策型（第1次基準値） マカダムローラ（運転質量10～12t）	4	4	4	4
排出ガス対策型（第1次基準値） タイヤローラ（運転質量8～20t）	10	10	10	10
排出ガス対策型（第1次基準値） タイヤローラ（運転質量3～4t）	10	10	10	10
排出ガス対策型（第1次基準値） 振動ローラ（運転質量8～10t） （タンデム型）	3	—	—	—
排出ガス対策型（第1次基準値） 振動ローラ（運転質量3～4t） （コンバインド型）	5	3	5	3

- (注) 1. 基本施設のショルダーの転圧は、マカダムローラ及びタイヤローラとも基本施設の転圧回数とし、振動ローラ（タンデム型）は計上しないものとする。
2. 現場条件により上表により難しい場合は、現場条件に適した機種、規格を選定することができる。

(3) 機械の組合わせ
舗設機械の組合せは、下表を標準とする。

1) 標準施工幅 3mを超える場合

(台)

転圧機械	表層		基層又は安定処理	
	基本施設	道路駐車場	基本施設	道路駐車場
アスファルトフィニッシャ	1	1	1	1
排出ガス対策型（第1次基準値） マカダムローラ（運転質量10～12t）	1	1	1	1
排出ガス対策型（第1次基準値） タイヤローラ（運転質量8～20t）	1 (2)	1	1 (2)	1
排出ガス対策型（第1次基準値） 振動ローラ（タンデム型） （運転質量8～10t）	1	—	—	—

- (注) 1. () 値は、ホイール3.0～8.5mのアスファルトフィニッシャを使用し、標準施工幅7.5m以上の場合に適用する。
2. ショルダーの表層では振動ローラ（タンデム型）は計上しないものとする。
3. 現場条件等によりこれらにより難しい場合は、現場条件に適した組合せ台数とすることができる。

2) 標準施工幅 3m以下の場合

(台)

機 種	表層		基層又は安定処理	
	基本施設	道路駐車場	基本施設	道路駐車場
アスファルトフィニッシャー クローラ型（舗装幅1.4～3.0m）	1	1	1	1
排出ガス対策型（第1次基準値） 振動ローラ（コンバインド型） （運転質量3～4t）	1	1	1	1
排出ガス対策型（第1次基準値） タイヤローラ（運転質量3～4t）	1	1	1	1

（注）現場条件等によりこれらにより難しい場合は、現場条件に適した組合せ台数とすることができる。

1-4 作業能力の算定

(1) 路面清掃

1) 路面清掃車作業能力の算定

$$Q = \frac{W \times V \times E}{P}$$

Q：1時間当りの作業量（m²/h）

W：標準施工幅（m）

V：標準作業速度（m/h）

E：作業効率

P：作業回数

2) 機械諸元表

機 種	施工幅	標準 施工幅	標準 作業速度	機械質量	摘要
路面清掃車	1.8m	1.6m	3,200m/h	8.9t	ブラシ式 2.5～3.1m ³ 四輪式

2) 標準施工幅 3m以下の場合

(台)

機 種	表層		基層又は安定処理	
	基本施設	道路駐車場	基本施設	道路駐車場
アスファルトフィニッシャー クローラ型（舗装幅1.4～3.0m）	1	1	1	1
排出ガス対策型（第1次基準値） 振動ローラ（コンバインド型） （運転質量3～4t）	1	1	1	1
排出ガス対策型（第1次基準値） タイヤローラ（運転質量3～4t）	1	1	1	1

（注）現場条件等によりこれらにより難しい場合は、現場条件に適した組合せ台数とすることができる。

1-4 作業能力の算定

(1) 路面清掃

1) 路面清掃車作業能力の算定

$$Q = \frac{W \times V \times E}{P}$$

Q：1時間当りの作業量（m²/h）

W：標準施工幅（m）

V：標準作業速度（m/h）

E：作業効率

P：作業回数

2) 機械諸元表

機 種	施工幅	標準 施工幅	標準 作業速度	機械質量	摘要
路面清掃車	1.8m	1.6m	3,200m/h	8.9t	ブラシ式 2.5～3.1m ³ 四輪式

3) 作業効率

作業効率	現場条件			摘要
	良好	普通	不良	
E	0.6	0.5	0.4	

(注) 現場条件の内容

良好：新設空港等の昼間作業で、作業スペースが広く自動車等の交通による作業の影響が少ない場合。

普通：供用空港内等の昼間作業で航空機や自動車等の交通による作業の影響が少ない場合。

不良：供用空港の場合の夜間作業。
自動車等の交通による作業の影響が大きい場合。
修繕工事等で比較的小規模な箇所の場合。

4) 路面清掃車1時間当り標準作業能力表

(m²/h)

作業回数	良好	普通	不良	摘要
1回	3,070	2,560	2,050	

(2) プライムコート、タックコート

1) アスファルトディストリビュータ作業能力表

単位散布量	1,000m ² 当り散布日数	摘要
プライムコート (0.8ℓ/m ²)	0.05日	
タックコート (A) (0.3ℓ/m ²)	0.03日	
タックコート (B) (0.2ℓ/m ²)	0.03日	
タックコート (C) (0.4ℓ/m ²)	0.04日	

(注) アスファルトディストリビュータの「補給箇所から散布箇所までの往復に要する時間 (min)」は考慮していないので、上表により難しい場合は別途算定すること。

2) エンジンスプレーヤ作業能力表

単位散布量	1,000m ² 当り散布日数	摘要
プライムコート (0.8ℓ/m ²)	0.8日	
タックコート (A) (0.3ℓ/m ²)	0.3日	
タックコート (B) (0.2ℓ/m ²)	0.2日	
タックコート (C) (0.4ℓ/m ²)	0.4日	

3) 作業効率

作業効率	現場条件			摘要
	良好	普通	不良	
E	0.6	0.5	0.4	

(注) 現場条件の内容

良好：新設空港等の昼間作業で、作業スペースが広く自動車等の交通による作業の影響が少ない場合。

普通：供用空港内等の昼間作業で航空機や自動車等の交通による作業の影響が少ない場合。

不良：供用空港の場合の夜間作業。
自動車等の交通による作業の影響が大きい場合。
修繕工事等で比較的小規模な箇所の場合。

4) 路面清掃車1時間当り標準作業能力表

(m²/h)

作業回数	良好	普通	不良	摘要
1回	3,070	2,560	2,050	

(2) プライムコート、タックコート

1) アスファルトディストリビュータ作業能力表

単位散布量	1,000m ² 当り散布日数	摘要
プライムコート (0.8ℓ/m ²)	0.05日	
タックコート (A) (0.3ℓ/m ²)	0.03日	
タックコート (B) (0.2ℓ/m ²)	0.03日	
タックコート (C) (0.4ℓ/m ²)	0.04日	

(注) アスファルトディストリビュータの「補給箇所から散布箇所までの往復に要する時間 (min)」は考慮していないので、上表により難しい場合は別途算定すること。

2) エンジンスプレーヤ作業能力表

単位散布量	1,000m ² 当り散布日数	摘要
プライムコート (0.8ℓ/m ²)	0.8日	
タックコート (A) (0.3ℓ/m ²)	0.3日	
タックコート (B) (0.2ℓ/m ²)	0.2日	
タックコート (C) (0.4ℓ/m ²)	0.4日	

(3) 舗設

1) アスファルトフィニッシャ作業能力の算定

1時間当り舗設作業量 (m²/h) = W × V × E × 60

W : フィニッシャの施工幅 (m)

V : // の作業速度 (m/min)

E : 作業効率

(3) 舗設

1) アスファルトフィニッシャ作業能力の算定

1時間当り舗設作業量 (m²/h) = W × V × E × 60

W : フィニッシャの施工幅 (m)

V : // の作業速度 (m/min)

E : 作業効率

2) アスファルトフィニッシャ適用機種と諸元表

施設別	適用機種	標準施工幅	標準作業速度	標準施設幅
滑走路	排出ガス対策型 (第1次基準値) ホイール型 舗装幅 3.0~8.5m	7.5m	2.5m/min	60m、45m
	排出ガス対策型 (第1次基準値) ホイール型 舗装幅 3.0~8.5m	7.5m	2.5m/min	30m
誘導路	排出ガス対策型 (第1次基準値) クローラ型 舗装幅 2.4~6.0m	5.75m	2.5m/min	23m
	排出ガス対策型 (第1次基準値) クローラ型 舗装幅 2.4~6.0m	5.0m	2.5m/min	10m
ショルダー	排出ガス対策型 (第1次基準値) クローラ型 舗装幅 1.4~3.0m	2.0m	2.5m/min	2.0m
	排出ガス対策型 (第1次基準値) クローラ型 舗装幅 2.4~6.0m	2.75m	2.5m/min	5.5m
基本施設拡幅	クローラ型 舗装幅 1.4~3.0m	2.0m	2.5m/min	2.0m
道路 駐車場	排出ガス対策型 (第1次基準値) クローラ型 舗装幅 2.4~6.0m	5.0m	2.5m/min	—
	排出ガス対策型 (第1次基準値) クローラ型 舗装幅 2.4~6.0m	4.0m	2.5m/min	—
	排出ガス対策型 (第1次基準値) クローラ型 舗装幅 2.4~6.0m	2.75m	2.5m/min	5.5m

2) アスファルトフィニッシャ適用機種と諸元表

施設別	適用機種	標準施工幅	標準作業速度	標準施設幅
滑走路	排出ガス対策型 (第1次基準値) ホイール型 舗装幅 3.0~8.5m	7.5m	2.5m/min	60m、45m
	排出ガス対策型 (第1次基準値) ホイール型 舗装幅 3.0~8.5m	7.5m	2.5m/min	30m
誘導路	排出ガス対策型 (第1次基準値) クローラ型 舗装幅 2.4~6.0m	5.75m	2.5m/min	23m
	排出ガス対策型 (第1次基準値) クローラ型 舗装幅 2.4~6.0m	5.0m	2.5m/min	10m
ショルダー	排出ガス対策型 (第1次基準値) クローラ型 舗装幅 1.4~3.0m	2.0m	2.5m/min	2.0m
	排出ガス対策型 (第1次基準値) クローラ型 舗装幅 2.4~6.0m	2.75m	2.5m/min	5.5m
基本施設拡幅	クローラ型 舗装幅 1.4~3.0m	2.0m	2.5m/min	2.0m
道路 駐車場	排出ガス対策型 (第1次基準値) クローラ型 舗装幅 2.4~6.0m	5.0m	2.5m/min	—
	排出ガス対策型 (第1次基準値) クローラ型 舗装幅 2.4~6.0m	4.0m	2.5m/min	—
	排出ガス対策型 (第1次基準値) クローラ型 舗装幅 2.4~6.0m	2.75m	2.5m/min	5.5m

- (注) 1. 小型機エプロン等上表により難しい場合は、現場条件に適した機種及び施工幅とすることができる。
2. 基本施設拡幅とは供用中の滑走路及び誘導路等の拡幅工事とし、施工幅 3m以下の場合に適用する。

- (注) 1. 小型機エプロン等上表により難しい場合は、現場条件に適した機種及び施工幅とすることができる。
2. 基本施設拡幅とは供用中の滑走路及び誘導路等の拡幅工事とし、施工幅 3m以下の場合に適用する。

3) 作業効率

作業効率	現場条件			摘要
	良好	普通	不良	
E	0.7	0.6	0.5	基本施設拡幅の場合は0.3とする

(注) 現場条件の内容

良好：新設空港等の昼間作業で、作業スペースが広く自動車等の交通による作業の影響が少ない場合。

普通：供用空港内等の昼間作業で航空機や自動車等の交通による作業の影響が少ない場合。

不良：供用空港の場合の夜間作業。
自動車等の交通による作業の影響が大きい場合。
修繕工事等で比較的小規模な箇所の場合。

4) アスファルトフィニッシャ1時間当り作業能力表

(m²/h)

施設別	標準 施工幅	現場条件		
		良好	普通	不良
滑走路	7.5m	788	675	563
誘導路	7.5m	788	675	563
	5.75m	604	518	431
ショルダー	7.5m	788	675	563
	5.0m	525	450	375
道路 駐車場	5.0m	525	450	375
	4.0m	420	360	300
	2.75m	289	248	206
基本施設拡幅	2.0m	90		

(4) 転圧

1) 転圧機械作業能力の算定

$$1 \text{ 時間当り転圧面積 (m}^2/\text{h)} = \frac{V \times W \times E}{M}$$

V：転圧機械の作業速度 (m/h)

W：有効転圧幅 (m)

E：作業効率

M：締固め回数

3) 作業効率

作業効率	現場条件			摘要
	良好	普通	不良	
E	0.7	0.6	0.5	基本施設拡幅の場合は0.3とする

(注) 現場条件の内容

良好：新設空港等の昼間作業で、作業スペースが広く自動車等の交通による作業の影響が少ない場合。

普通：供用空港内等の昼間作業で航空機や自動車等の交通による作業の影響が少ない場合。

不良：供用空港の場合の夜間作業。
自動車等の交通による作業の影響が大きい場合。
修繕工事等で比較的小規模な箇所の場合。

4) アスファルトフィニッシャ1時間当り作業能力表

(m²/h)

施設別	標準 施工幅	現場条件		
		良好	普通	不良
滑走路	7.5m	788	675	563
誘導路	7.5m	788	675	563
	5.75m	604	518	431
ショルダー	7.5m	788	675	563
	5.0m	525	450	375
道路 駐車場	5.0m	525	450	375
	4.0m	420	360	300
	2.75m	289	248	206
基本施設拡幅	2.0m	90		

(4) 転圧

1) 転圧機械作業能力の算定

$$1 \text{ 時間当り転圧面積 (m}^2/\text{h)} = \frac{V \times W \times E}{M}$$

V：転圧機械の作業速度 (m/h)

W：有効転圧幅 (m)

E：作業効率

M：締固め回数

2) 転圧機械諸元表

機種	転圧有効幅	作業速度	摘要
マカダムローラ 排出ガス対策型 (第1次基準値) 運転質量 10~12 t	1.8m	3,500m/h	
タイヤローラ 排出ガス対策型 (第1次基準値) 運転質量 8~20 t	2.0m	5,200m/h	
振動ローラ 排出ガス対策型 (第1次基準値) (タンデム型) 運転質量 8~10 t	1.3m	3,000m/h	
タイヤローラ 排出ガス対策型 (第1次基準値) 運転質量 3~4 t	1.2m	2,700m/h	
振動ローラ 排出ガス対策型 (第1次基準値) (コンバインド型) 運転質量 3~4 t	1.2m	2,500m/h	

2) 転圧機械諸元表

機種	転圧有効幅	作業速度	摘要
マカダムローラ 排出ガス対策型 (第1次基準値) 運転質量 10~12 t	1.8m	3,500m/h	
タイヤローラ 排出ガス対策型 (第1次基準値) 運転質量 8~20 t	2.0m	5,200m/h	
振動ローラ 排出ガス対策型 (第1次基準値) (タンデム型) 運転質量 8~10 t	1.3m	3,000m/h	
タイヤローラ 排出ガス対策型 (第1次基準値) 運転質量 3~4 t	1.2m	2,700m/h	
振動ローラ 排出ガス対策型 (第1次基準値) (コンバインド型) 運転質量 3~4 t	1.2m	2,500m/h	

3) 作業効率

機種	現場条件			摘要
	良好	普通	不良	
マカダムローラ タイヤローラ 振動ローラ (タンデム型)	0.7	0.6	0.5	基本施設拡幅の場合は0.3とする

3) 作業効率

機種	現場条件			摘要
	良好	普通	不良	
マカダムローラ タイヤローラ 振動ローラ (タンデム型)	0.7	0.6	0.5	基本施設拡幅の場合は0.3とする

(注) 現場条件の内容

- 良好：新設空港等の昼間作業で、作業スペースが広く自動車等の交通による作業の影響が少ない場合。
- 普通：供用空港内等の昼間作業で航空機や自動車等の交通による作業の影響が少ない場合。
- 不良：供用空港の場合の夜間作業。
自動車等の交通による作業の影響が大きい場合。
修繕工事等で比較的小規模な箇所の場合。

(注) 現場条件の内容

- 良好：新設空港等の昼間作業で、作業スペースが広く自動車等の交通による作業の影響が少ない場合。
- 普通：供用空港内等の昼間作業で航空機や自動車等の交通による作業の影響が少ない場合。
- 不良：供用空港の場合の夜間作業。
自動車等の交通による作業の影響が大きい場合。
修繕工事等で比較的小規模な箇所の場合。

4) 転圧機械1時間当り標準作業能力表

(m²/h)

機種	転圧回数	現場条件			摘要
		良好	普通	不良	
マカダムローラ 排出ガス対策型 (第1次基準値) 運転質量 10~12 t	4	1,103	945	788	
タイヤローラ 排出ガス対策型 (第1次基準値) 運転質量 8~20 t	10	728	624	520	
振動ローラ 排出ガス対策型 (第1次基準値) (タンデム型) 運転質量 8~10 t	3	910	780	650	
タイヤローラ 排出ガス対策型 (第1次基準値) 運転質量 3~4 t	10	97			基本施設拡幅
振動ローラ 排出ガス対策型 (第1次基準値) (コンバインド型) 運転質量 3~4 t	5	180			基本施設拡幅

4) 転圧機械1時間当り標準作業能力表

(m²/h)

機種	転圧回数	現場条件			摘要
		良好	普通	不良	
マカダムローラ 排出ガス対策型 (第1次基準値) 運転質量 10~12 t	4	1,103	945	788	
タイヤローラ 排出ガス対策型 (第1次基準値) 運転質量 8~20 t	10	728	624	520	
振動ローラ 排出ガス対策型 (第1次基準値) (タンデム型) 運転質量 8~10 t	3	910	780	650	
タイヤローラ 排出ガス対策型 (第1次基準値) 運転質量 3~4 t	10	97			基本施設拡幅
振動ローラ 排出ガス対策型 (第1次基準値) (コンバインド型) 運転質量 3~4 t	5	180			基本施設拡幅

1-5 施工歩掛

(1) 労務歩掛

労務歩掛は、下表を標準とする。

工種	舗設		
	準備工	フィニッシュ作業	合計
土木一般世話役	—	1	1
特殊作業員	1	2	3
普通作業員	3	3	6

(注) 1. 準備工とは型枠工等であり、交通整理の準備は含まない。
2. フィニッシュ作業の特殊作業員の内訳は、レーキである。

1-6 単価表

(1) 路面清掃（機械施工）1,000m²当り単価表

名称	形状寸法	単位	数量	摘要
路面清掃車運転		h		$\frac{1,000\text{m}^2}{Q (\text{m}^2/\text{h})}$
諸雑費				

(2) プライムコート1,000m²当り単価表

名称	形状寸法	単位	数量	摘要
瀝青材料		ℓ	920	$0.8\ell/\text{m}^2 \times 1.15 \times 1,000\text{m}^2 = 920\ell$
アスファルトディストリビュータ運転		日	0.05	
(エンジンスプレーヤ運転)		(日)	(0.8)	$(800\ell / (200 \times 5\text{h}) = 0.8 \text{日})$
(トラック)	(2t積)	(日)	(0.8)	
諸雑費		式	1	瀝青材費の2%

(注) アスファルトディストリビュータを標準として計上する。
ただし、現場状況等によりエンジンスプレーヤを計上することができる

1-5 施工歩掛

(1) 労務歩掛

労務歩掛は、下表を標準とする。

工種	舗設		
	準備工	フィニッシュ作業	合計
土木一般世話役	—	1	1
特殊作業員	1	2	3
普通作業員	3	3	6

(注) 1. 準備工とは型枠工等であり、交通整理の準備は含まない。
2. フィニッシュ作業の特殊作業員の内訳は、レーキである。

1-6 単価表

(1) 路面清掃（機械施工）1,000m²当り単価表

名称	形状寸法	単位	数量	摘要
路面清掃車運転		h		$\frac{1,000\text{m}^2}{Q (\text{m}^2/\text{h})}$
諸雑費				

(2) プライムコート1,000m²当り単価表

名称	形状寸法	単位	数量	摘要
瀝青材料		ℓ	920	$0.8\ell/\text{m}^2 \times 1.15 \times 1,000\text{m}^2 = 920\ell$
アスファルトディストリビュータ運転		日	0.05	
(エンジンスプレーヤ運転)		(日)	(0.8)	$(800\ell / (200 \times 5\text{h}) = 0.8 \text{日})$
(トラック)	(2t積)	(日)	(0.8)	
諸雑費		式	1	瀝青材費の2%

(注) アスファルトディストリビュータを標準として計上する。
ただし、現場状況等によりエンジンスプレーヤを計上することができる

(3) タックコート

1) タックコート (A) 1,000m²当り単価表

名称	形状寸法	単位	数量	摘要
瀝青材料		ℓ	345	$0.3\ell/m^2 \times 1.15 \times 1,000m^2 = 345\ell$
アスファルトディストリビュータ運転		日	0.03	
(エンジンスプレーヤ運転)		(日)	(0.3)	$(300\ell / (200 \times 5h)) = 0.3 \text{ 日}$
(トラック)	(2t積)	(日)	(0.3)	
諸雑費		式	1	瀝青材費の2%

2) タックコート (B) 1,000m²当り単価表

名称	形状寸法	単位	数量	摘要
瀝青材料		ℓ	230	$0.2\ell/m^2 \times 1.15 \times 1,000m^2 = 230\ell$
アスファルトディストリビュータ運転		日	0.03	
(エンジンスプレーヤ運転)		(日)	(0.2)	$(200\ell / (200 \times 5h)) = 0.2 \text{ 日}$
(トラック)	(2t積)	(日)	(0.2)	
諸雑費		式	1	瀝青材費の2%

3) タックコート (C) 1,000m²当り単価表

名称	形状寸法	単位	数量	摘要
瀝青材料		ℓ	460	$0.4\ell/m^2 \times 1.15 \times 1,000m^2 = 460\ell$
アスファルトディストリビュータ運転		日	0.04	
(エンジンスプレーヤ運転)		(日)	(0.4)	$(400\ell / (200 \times 5h)) = 0.4 \text{ 日}$
(トラック)	(2t積)	(日)	(0.4)	
諸雑費		式	1	瀝青材費の2%

(注) アスファルトディストリビュータを標準として計上する。
ただし、現場状況等によりエンジンスプレーヤを計上することができる。

(3) タックコート

1) タックコート (A) 1,000m²当り単価表

名称	形状寸法	単位	数量	摘要
瀝青材料		ℓ	345	$0.3\ell/m^2 \times 1.15 \times 1,000m^2 = 345\ell$
アスファルトディストリビュータ運転		日	0.03	
(エンジンスプレーヤ運転)		(日)	(0.3)	$(300\ell / (200 \times 5h)) = 0.3 \text{ 日}$
(トラック)	(2t積)	(日)	(0.3)	
諸雑費		式	1	瀝青材費の2%

2) タックコート (B) 1,000m²当り単価表

名称	形状寸法	単位	数量	摘要
瀝青材料		ℓ	230	$0.2\ell/m^2 \times 1.15 \times 1,000m^2 = 230\ell$
アスファルトディストリビュータ運転		日	0.03	
(エンジンスプレーヤ運転)		(日)	(0.2)	$(200\ell / (200 \times 5h)) = 0.2 \text{ 日}$
(トラック)	(2t積)	(日)	(0.2)	
諸雑費		式	1	瀝青材費の2%

3) タックコート (C) 1,000m²当り単価表

名称	形状寸法	単位	数量	摘要
瀝青材料		ℓ	460	$0.4\ell/m^2 \times 1.15 \times 1,000m^2 = 460\ell$
アスファルトディストリビュータ運転		日	0.04	
(エンジンスプレーヤ運転)		(日)	(0.4)	$(400\ell / (200 \times 5h)) = 0.4 \text{ 日}$
(トラック)	(2t積)	(日)	(0.4)	
諸雑費		式	1	瀝青材費の2%

(注) アスファルトディストリビュータを標準として計上する。
ただし、現場状況等によりエンジンスプレーヤを計上することができる。

空港請負工事積算基準（平成31年4月）				
(4) アスファルト舗設				
1) アスファルト舗設（基本施設等機械施工）1,000m ² 当り単価表 標準施工幅3mを超える場合				
名称	形状寸法	単位	数量	摘要
混合物		t		1,000m ² ×厚さ(m)×標準密度 (t/m ³)×(1+ロス率)
フィニッシャ 運転		h		1,000m ² ÷Q (m ² /h)
マカダムローラ 運転	排出ガス対策型 (第1次基準値) (運転質量10～12t)	〃		〃 ×台数
タイヤローラ 運転	排出ガス対策型 (第1次基準値) (運転質量8～20t)	〃		〃 ×台数
(振動ローラ 運転)	排出ガス対策型 (第1次基準値) (タンデム型) (運転質量8～10t)	(〃)		(表層仕上げのみ計上)
土木一般世話役		人		(1,000m ² ÷(Qm ² /h×T))×L
特殊作業員		〃		〃
普通作業員		〃		〃
諸雑費		式	1	労務費の10%
(注) 1. 表中のQ (m ² /h) は全てフィニッシャ能力の適用を標準とする。 2. 表中のLは、1-5 (1) 労務歩掛を適用する。 3. 諸雑費には型枠及び舗装用器具、加熱燃料費用等を含む。				
2) アスファルト舗設（基本施設等機械施工）1,000m ² 当り単価表 標準施工幅3m以下の場合				
名称	形状寸法	単位	数量	摘要
混合物		t		1,000m ² ×厚さ(m)×標準密度 (t/m ³)×(1+ロス率)
フィニッシャ 運転	クローラ型 (舗装幅1.4～3.0m)	h		1,000m ² ÷Q (m ² /h)
振動ローラ運転	排出ガス対策型 (第1次基準値) コンバインド型 (運転質量3～4t)	(〃)		〃 ×台数
タイヤローラ 運転	排出ガス対策型 (第1次基準値) (運転質量3～4t)	〃		〃 ×台数
土木一般世話役		人		(1,000m ² ÷(Qm ² /h×T))×L
特殊作業員		〃		〃
普通作業員		〃		〃
諸雑費		式	1	労務費の10%
(注) 1. 表中のQ (m ² /h) は全てフィニッシャ能力の適用を標準とする。 2. 表中のLは、1-5 (1) 労務歩掛を適用する。 3. 諸雑費には型枠及び舗装用器具、加熱燃料費用等を含む。				

空港請負工事積算基準（令和2年4月 改訂案）				
(4) アスファルト舗設				
1) アスファルト舗設（基本施設等機械施工）1,000m ² 当り単価表 標準施工幅3mを超える場合				
名称	形状寸法	単位	数量	摘要
混合物		t		1,000m ² ×厚さ(m)×標準密度 (t/m ³)×(1+ロス率)
フィニッシャ 運転		h		1,000m ² ÷Q (m ² /h)
マカダムローラ 運転	排出ガス対策型 (第1次基準値) (運転質量10～12t)	〃		〃 ×台数
タイヤローラ 運転	排出ガス対策型 (第1次基準値) (運転質量8～20t)	〃		〃 ×台数
(振動ローラ 運転)	排出ガス対策型 (第1次基準値) (タンデム型) (運転質量8～10t)	(〃)		(表層仕上げのみ計上)
土木一般世話役		人		(1,000m ² ÷(Qm ² /h×T))×L
特殊作業員		〃		〃
普通作業員		〃		〃
諸雑費		式	1	労務費の10%
(注) 1. 表中のQ (m ² /h) は全てフィニッシャ能力の適用を標準とする。 2. 表中のLは、1-5 (1) 労務歩掛を適用する。 3. 諸雑費には型枠及び舗装用器具、加熱燃料費用等を含む。				
2) アスファルト舗設（基本施設等機械施工）1,000m ² 当り単価表 標準施工幅3m以下の場合				
名称	形状寸法	単位	数量	摘要
混合物		t		1,000m ² ×厚さ(m)×標準密度 (t/m ³)×(1+ロス率)
フィニッシャ 運転	クローラ型 (舗装幅1.4～3.0m)	h		1,000m ² ÷Q (m ² /h)
振動ローラ運転	排出ガス対策型 (第1次基準値) コンバインド型 (運転質量3～4t)	(〃)		〃 ×台数
タイヤローラ 運転	排出ガス対策型 (第1次基準値) (運転質量3～4t)	〃		〃 ×台数
土木一般世話役		人		(1,000m ² ÷(Qm ² /h×T))×L
特殊作業員		〃		〃
普通作業員		〃		〃
諸雑費		式	1	労務費の10%
(注) 1. 表中のQ (m ² /h) は全てフィニッシャ能力の適用を標準とする。 2. 表中のLは、1-5 (1) 労務歩掛を適用する。 3. 諸雑費には型枠及び舗装用器具、加熱燃料費用等を含む。				

3) すり付部アスファルト舗設 100m²当り単価表

名称	形状寸法	単位	数量	摘要
混合物		t		100m ² ×厚さ(m)×標準密度(t/m ³)×(1+ロス率)
マカダムローラ 運転	排出ガス対策型 (第1次基準値)	h		
タイヤローラ 運転	排出ガス対策型 (第1次基準値)	〃		
土木一般世話役		人	0.4	
特殊作業員		〃	0.8	
普通作業員		〃	1.6	
諸雑費		式	1	上記労務費の2%

- (注) 1. 本歩掛は、基本施設のすり付部（舗設厚3cm以下）に適用する。
2. 転圧回数は、本体部分と同じ回数で転圧することを標準とする。

3) すり付部アスファルト舗設 100m²当り単価表

名称	形状寸法	単位	数量	摘要
混合物		t		100m ² ×厚さ(m)×標準密度(t/m ³)×(1+ロス率)
マカダムローラ 運転	排出ガス対策型 (第1次基準値)	h		
タイヤローラ 運転	排出ガス対策型 (第1次基準値)	〃		
土木一般世話役		人	0.4	
特殊作業員		〃	0.8	
普通作業員		〃	1.6	
諸雑費		式	1	上記労務費の2%

- (注) 1. 本歩掛は、基本施設のすり付部（舗設厚3cm以下）に適用する。
2. 転圧回数は、本体部分と同じ回数で転圧することを標準とする。

(5) 機械運転単価表

1) 路面清掃車運転1時間当り

名称	形状寸法	単位	数量	摘要
			ホッパ容量 2.5~3.1m ³ 四輪式	
主燃料	軽油	ℓ		
運転手（一般）		人		
損料		h	1	
諸雑費		式	1	

2) アスファルトディストリビュータ（自走式）運転1日当り

運転4.3時間

名称	形状寸法	単位	数量	摘要
			タンク容量 2,000~3,000ℓ	
主燃料	軽油	ℓ		
運転手（一般）		人	1	
損料		日	1	
諸雑費		式	1	

(注) ディストリビュータの運転日当り運転時間（T）は、4.3h/日とする。

3) ダンプトラック運転1時間当り

名称	形状寸法	単位	数量	摘要
			オンロード・ディーゼル 2t積級	
主燃料	軽油	ℓ		
運転手（一般）		人		
損料		h	1	
タイヤ損耗費		〃	1	
諸雑費		式	1	

(5) 機械運転単価表

1) 路面清掃車運転1時間当り

名称	形状寸法	単位	数量	摘要
			ホッパ容量 2.5~3.1m ³ 四輪式	
主燃料	軽油	ℓ		
運転手（一般）		人		
損料		h	1	
諸雑費		式	1	

2) アスファルトディストリビュータ（自走式）運転1日当り

運転4.3時間

名称	形状寸法	単位	数量	摘要
			タンク容量 2,000~3,000ℓ	
主燃料	軽油	ℓ		
運転手（一般）		人	1	
損料		日	1	
諸雑費		式	1	

(注) ディストリビュータの運転日当り運転時間（T）は、4.3h/日とする。

3) ダンプトラック運転1時間当り

名称	形状寸法	単位	数量	摘要
			オンロード・ディーゼル 2t積級	
主燃料	軽油	ℓ		
運転手（一般）		人		
損料		h	1	
タイヤ損耗費		〃	1	
諸雑費		式	1	

4) アスファルトフィニッシャ運転1時間当り（基本施設等機械施工）

名称	形状寸法	単位	数量			摘要
			クローラ型	ホイール型	クローラ型	
			舗装幅 2.4~6.0m	舗装幅 3.0~8.5m	舗装幅 1.4~3.0m	
主燃料	軽油	ℓ				
運転手（特殊）		人				
損料		h	1	1	1	
諸雑費		式	1	1	1	

5) マカダムローラ運転1時間当り

名称	形状寸法	単位	数量		摘要
			排出ガス対策型（第1次基準値） 運転質量10t~12t		
主燃料	軽油	ℓ			
運転手（特殊）		人			
損料		h		1	
諸雑費		式		1	

6) タイヤローラ運転1時間当り

名称	形状寸法	単位	数量		摘要
			排出ガス対策型 （第1次基準値） 運転質量3t~4t	排出ガス対策型 （第1次基準値） 運転質量8t~20t	
主燃料	軽油	ℓ			
運転手（特殊）		人			
損料		h	1	1	
諸雑費		式	1	1	

4) アスファルトフィニッシャ運転1時間当り（基本施設等機械施工）

名称	形状寸法	単位	数量			摘要
			クローラ型	ホイール型	クローラ型	
			舗装幅 2.4~6.0m	舗装幅 3.0~8.5m	舗装幅 1.4~3.0m	
主燃料	軽油	ℓ				
運転手（特殊）		人				
損料		h	1	1	1	
諸雑費		式	1	1	1	

5) マカダムローラ運転1時間当り

名称	形状寸法	単位	数量		摘要
			排出ガス対策型（第1次基準値） 運転質量10t~12t		
主燃料	軽油	ℓ			
運転手（特殊）		人			
損料		h		1	
諸雑費		式		1	

6) タイヤローラ運転1時間当り

名称	形状寸法	単位	数量		摘要
			排出ガス対策型 （第1次基準値） 運転質量3t~4t	排出ガス対策型 （第1次基準値） 運転質量8t~20t	
主燃料	軽油	ℓ			
運転手（特殊）		人			
損料		h	1	1	
諸雑費		式	1	1	

7) 振動ローラ運転1時間当り（基本施設等機械施工）

名称	形状寸法	単位	数量		摘要
			排出ガス対策型 (第1次基準値) タンデム型 運転質量8t~10t	排出ガス対策型 (第1次基準値) コンバインド型 運転質量3t~4t	
主燃料	軽油	ℓ			
運転手(特殊)		人			
損料		h	1	1	
諸雑費		式	1	1	

7) 振動ローラ運転1時間当り（基本施設等機械施工）

名称	形状寸法	単位	数量		摘要
			排出ガス対策型 (第1次基準値) タンデム型 運転質量8t~10t	排出ガス対策型 (第1次基準値) コンバインド型 運転質量3t~4t	
主燃料	軽油	ℓ			
運転手(特殊)		人			
損料		h	1	1	
諸雑費		式	1	1	

8) エンジンスプレーヤ運転1日当り

就業8時間

名称	形状寸法	単位	数量	摘要
			手押式 25ℓ/min	
主燃料	ガソリン	ℓ	2	エンジン用
特殊作業員		人	1	
普通作業員		〃	2	
損料	運転	日	1	
〃	供用	〃	1.86	

8) エンジンスプレーヤ運転1日当り

就業8時間

名称	形状寸法	単位	数量	摘要
			手押式 25ℓ/min	
主燃料	ガソリン	ℓ	2	エンジン用
特殊作業員		人	1	
普通作業員		〃	2	
損料	運転	日	1	
〃	供用	〃	1.86	

9) トラック運転1日当り

就業8時間

名称	形状寸法	単位	数量	摘要
			普通型 2t積	
主燃料	軽油	ℓ	20	
運転手(一般)		人	1	
損料	運転	h	4.7	
〃	供用	日	1.14	

9) トラック運転1日当り

就業8時間

名称	形状寸法	単位	数量	摘要
			普通型 2t積	
主燃料	軽油	ℓ	20	
運転手(一般)		人	1	
損料	運転	h	4.7	
〃	供用	日	1.14	

4. 切削オーバーレイ工（空港）

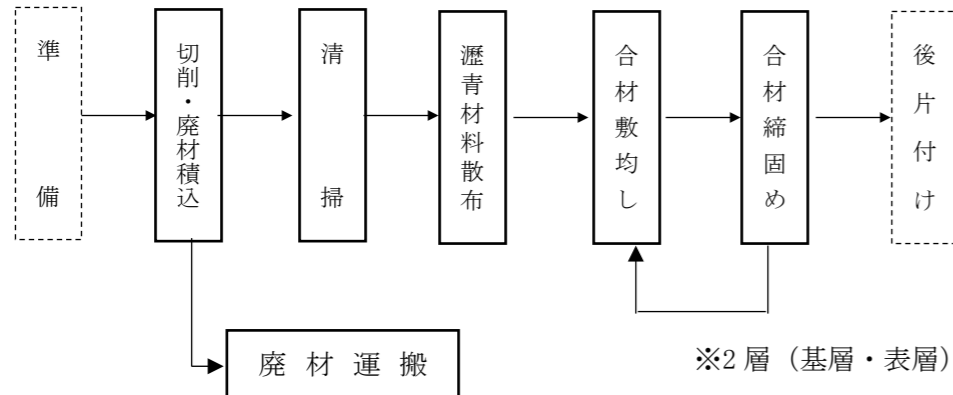
1. 適用範囲

空港基本施設のうち平均切削深さ 12cm 以上 16cm 以下の滑走路及び誘導路における路面切削機によるアスファルト舗装路面の切削作業から基層及び表層の 2 層舗設までを施工し、日々復旧する作業に適用する。

アスファルト混合物は購入方式を標準とし、プラント方式の場合は別途考慮する。
 なお、上記以外の作業（表層のみを施工する場合、基層開放を行う場合、ショルダー一部を施工する場合）には適用出来ない。

2. 施工概要

施工フローは、下記を標準とする。



（注）本歩掛で対応しているのは、実線部分のみである。

図2.1 施工フロー

4. 切削オーバーレイ工（空港）

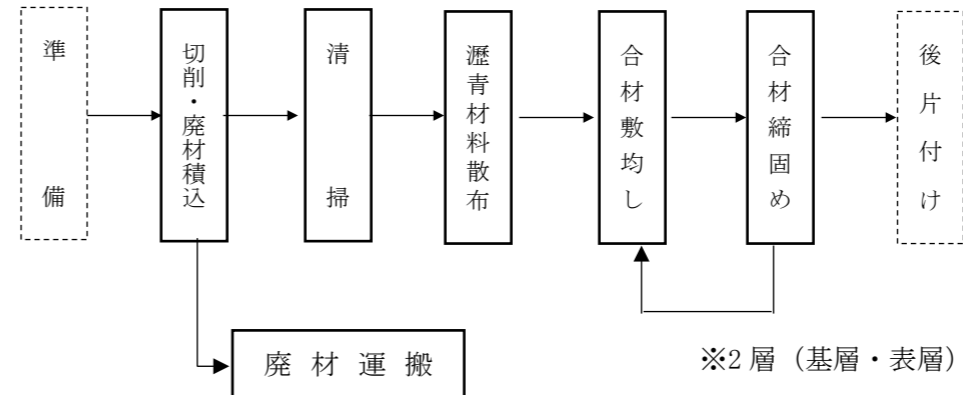
1. 適用範囲

空港基本施設のうち平均切削深さ 12cm 以上 16cm 以下の滑走路及び誘導路における路面切削機によるアスファルト舗装路面の切削作業から基層及び表層の 2 層舗設までを施工し、日々復旧する作業に適用する。

アスファルト混合物は購入方式を標準とし、プラント方式の場合は別途考慮する。
 なお、上記以外の作業（表層のみを施工する場合、基層開放を行う場合、ショルダー一部を施工する場合）には適用出来ない。

2. 施工概要

施工フローは、下記を標準とする。



（注）本歩掛で対応しているのは、実線部分のみである。

図2.1 施工フロー

3. 機種の選定

切削オーバーレイ工に使用する機械・規格は、次表を標準とする。

表3.1 機種の選定

作業種別	機械名	規格	単位	数量	摘要
路面切削	路面切削機	クローラ式・廃材積込装置付・切削幅2.0m×切削深32cm	台	2	
廃材運搬	ダンプトラック	オンロード・ディーゼル 10t積級	〃	必要数	
路面清掃	路面清掃車	ブラシ・四輪式ホップ容量2.5～3.1m ³	〃	1	
瀝青材料散布	ディストリビュータ	自走式・タンク容量 2,000～3,000ℓ	〃	1	
合材敷均し	アスファルト フィニッシャ	排出ガス対策型(第2次基準値) ホイール型 舗装幅3.0～8.5m	〃	2	
合材締固め	ロードローラ	排出ガス対策型(第2次基準値) マカダム・運転質量10t・締固め幅2.1m	〃	2	
	タイヤローラ	排出ガス対策型(第2次基準値) 普通型 運転質量8～20t	〃	2	
	振動ローラ (舗装用)	排出ガス対策型(第2次基準値) 搭乗・タンデム式・運転質量6～7.5t	〃	1	

(注) ロードローラ、タイヤローラ、振動ローラは賃料とする。

4. 編成人員

切削オーバーレイ工の日当り編成人員は、次表を標準とする。

表4.1 日当り編成人員

(人)

土木一般世話役	特殊作業員	普通作業員
1	8	9

3. 機種の選定

切削オーバーレイ工に使用する機械・規格は、次表を標準とする。

表3.1 機種の選定

作業種別	機械名	規格	単位	数量	摘要
路面切削	路面切削機	クローラ式・廃材積込装置付・切削幅2.0m×切削深32cm	台	2	
廃材運搬	ダンプトラック	オンロード・ディーゼル 10t積級	〃	必要数	
路面清掃	路面清掃車	ブラシ・四輪式ホップ容量2.5～3.1m ³	〃	1	
瀝青材料散布	ディストリビュータ	自走式・タンク容量 2,000～3,000ℓ	〃	1	
合材敷均し	アスファルト フィニッシャ	排出ガス対策型(第2次基準値) ホイール型 舗装幅3.0～8.5m	〃	2	
合材締固め	ロードローラ	排出ガス対策型(第2次基準値) マカダム・運転質量10t・締固め幅2.1m	〃	2	
	タイヤローラ	排出ガス対策型(第2次基準値) 普通型 運転質量8～20t	〃	2	
	振動ローラ (舗装用)	排出ガス対策型(第2次基準値) 搭乗・タンデム式・運転質量6～7.5t	〃	1	

(注) ロードローラ、タイヤローラ、振動ローラは賃料とする。

4. 編成人員

切削オーバーレイ工の日当り編成人員は、次表を標準とする。

表4.1 日当り編成人員

(人)

土木一般世話役	特殊作業員	普通作業員
1	8	9

5. 施工歩掛

5-1 日当り施工量

切削オーバーレイ工の日当り施工量は、次表を標準とする。

表5.1 日当り施工量

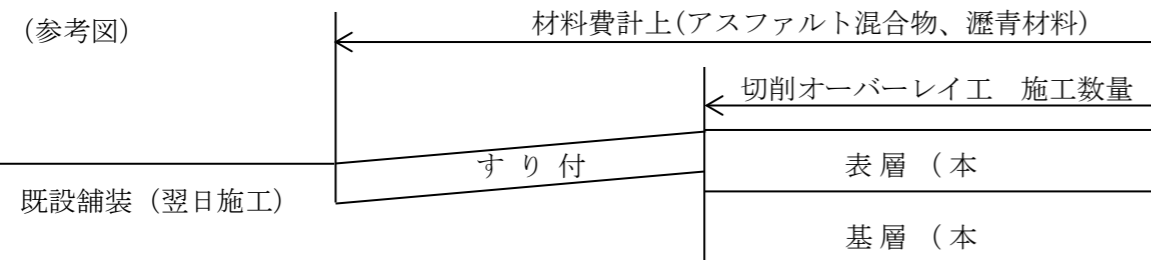
施 工 量	1,000m ² /日
-------	------------------------

- (注) 1. 上表は、本設とすり付けを1日で施工する場合の施工量であり、すり付けについては歩掛に含んでいる。また、誘導路施工における曲線部も含んでいるが、曲線部のみの施工は対象外とする。なお、施工数量は本設部のみを対象とし、すり付けは材料費のみを5-3のとおり別途計上する。
2. 平均切削深さは、次式による。

$$H = A_v \div W \times 100$$

- H : 1現場の平均切削深さ (cm)
A_v : 1現場の平均切削断面積 (m²)
W : 平均切削幅員 (m)

(参考図)



5-2 廃材運搬工

廃材運搬工は、「第3編空港第1章用地造成⑤-5 路面切削工」による。

5-3 舗装工材料

(1) アスファルト混合物

アスファルト混合物の使用量は、次式による。

$$\text{使用量} = \text{設計量} \times (1 + K) \dots \text{式 5.1}$$

K : ロス率

表5.2 ロス率

ロス率	+0.04
-----	-------

- (注) 1. ロス率は、材料ロスに対する材料補正である。
2. すり付けに使用する混合物は、ロス率に含まないので別途計上する。

5. 施工歩掛

5-1 日当り施工量

切削オーバーレイ工の日当り施工量は、次表を標準とする。

表5.1 日当り施工量

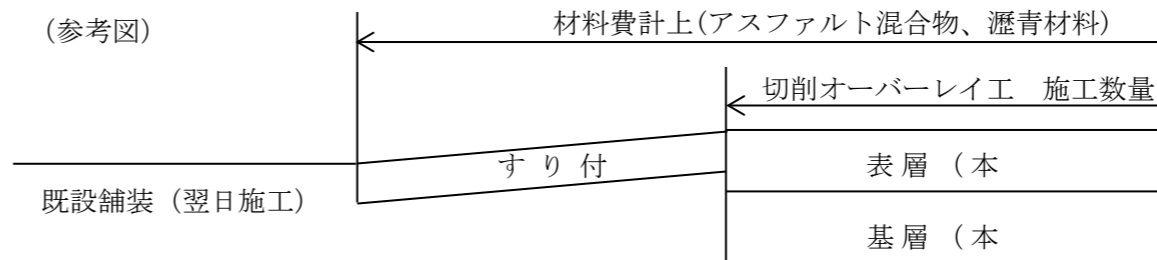
施 工 量	1,000m ² /日
-------	------------------------

- (注) 1. 上表は、本設とすり付けを1日で施工する場合の施工量であり、すり付けについては歩掛に含んでいる。また、誘導路施工における曲線部も含んでいるが、曲線部のみの施工は対象外とする。なお、施工数量は本設部のみを対象とし、すり付けは材料費のみを5-3のとおり別途計上する。
2. 平均切削深さは、次式による。

$$H = A_v \div W \times 100$$

- H : 1現場の平均切削深さ (cm)
A_v : 1現場の平均切削断面積 (m²)
W : 平均切削幅員 (m)

(参考図)



5-2 廃材運搬工

廃材運搬工は、「第3編空港第1章用地造成⑤-5 路面切削工」による。

5-3 舗装工材料

(1) アスファルト混合物

アスファルト混合物の使用量は、次式による。

$$\text{使用量} = \text{設計量} \times (1 + K) \dots \text{式 5.1}$$

K : ロス率

表5.2 ロス率

ロス率	+0.04
-----	-------

- (注) 1. ロス率は、材料ロスに対する材料補正である。
2. すり付けに使用する混合物は、ロス率に含まないので別途計上する。

(2) アスファルト混合物の仕上り標準密度
アスファルト混合物の仕上り標準密度は、次表を参考とする。

表5.3 仕上り標準密度

密粒	粗粒
2.35 t/m ³	2.35 t/m ³

(3) 瀝青材料散布量及びロス率
瀝青材料の散布量は、次表による。

表5.4 瀝青材料散布量

施工区分	散布量
既設アスファルト舗装	0.3 ℓ/m ²
新 設	0.2 ℓ/m ²
既設コンクリート舗装	0.4 ℓ/m ²

瀝青材料のロス率は、次式による。
使用量＝設計量×(1+K)・・・式5.2
K：ロス率

表5.5 ロス率

ロス率	+0.15
-----	-------

(注) 1. ロス率は、材料ロスに対する材料補正である。
2. すり付けに使用する瀝青材料は、ロス率に含まないので別途計上する。

6. 諸雑費

諸雑費は、下記事項の費用であり、労務費と組合せ機械（路面切削機、路面清掃車、ディストリビュータ、アスファルトフィニッシャ、ロードローラ、タイヤローラ、振動ローラ）の機械損料及び運転経費の合計額に次表の率を乗じた金額を上限として計上する。

- (1) 切削作業に使用する雑器具（スコップ、ホウキ等）の費用
- (2) 振動コンパクタ、ホイールローダ、小型バックホウ等補助機械に係る費用
- (3) 路面切削機のビットの損耗費
- (4) 路面清掃車のブラシの損耗費
- (5) 舗装用器具及び加熱燃料等の費用

表6.1 諸雑費率

諸雑費率	16%
------	-----

(2) アスファルト混合物の仕上り標準密度
アスファルト混合物の仕上り標準密度は、次表を参考とする。

表5.3 仕上り標準密度

密粒	粗粒
2.35 t/m ³	2.35 t/m ³

(3) 瀝青材料散布量及びロス率
瀝青材料の散布量は、次表による。

表5.4 瀝青材料散布量

施工区分	散布量
既設アスファルト舗装	0.3 ℓ/m ²
新 設	0.2 ℓ/m ²
既設コンクリート舗装	0.4 ℓ/m ²

瀝青材料のロス率は、次式による。
使用量＝設計量×(1+K)・・・式5.2
K：ロス率

表5.5 ロス率

ロス率	+0.15
-----	-------

(注) 1. ロス率は、材料ロスに対する材料補正である。
2. すり付けに使用する瀝青材料は、ロス率に含まないので別途計上する。

6. 諸雑費

諸雑費は、下記事項の費用であり、労務費と組合せ機械（路面切削機、路面清掃車、ディストリビュータ、アスファルトフィニッシャ、ロードローラ、タイヤローラ、振動ローラ）の機械損料及び運転経費の合計額に次表の率を乗じた金額を上限として計上する。

- (1) 切削作業に使用する雑器具（スコップ、ホウキ等）の費用
- (2) 振動コンパクタ、ホイールローダ、小型バックホウ等補助機械に係る費用
- (3) 路面切削機のビットの損耗費
- (4) 路面清掃車のブラシの損耗費
- (5) 舗装用器具及び加熱燃料等の費用

表6.1 諸雑費率

諸雑費率	16%
------	-----

空港請負工事積算基準（平成31年4月）					空港請負工事積算基準（令和2年4月 改訂案）					現行 ページ	備考
7. 単価表					7. 単価表					参-4-5	
(1) 切削オーバーレイ工 100m ² 当り単価表					(1) 切削オーバーレイ工 100m ² 当り単価表						
名称	形状寸法	単位	数量	摘要	名称	形状寸法	単位	数量	摘要		
土木一般世話役		人	1×100/D	表4. 1、 表5. 1	土木一般世話役		人	1×100/D	表4. 1、 表5. 1		
特殊作業員		〃	8×100/D	〃	特殊作業員		〃	8×100/D	〃		
普通作業員		〃	9×100/D	〃	普通作業員		〃	9×100/D	〃		
路面切削機運転	クローラ式・廃材積込装置付 切削幅 2.0m×切削深 32cm	日	2×100/(D×α)	表3. 1、 表5. 1 機械損料	路面切削機運転	クローラ式・廃材積込装置付 切削幅 2.0m×切削深 32cm	日	2×100/(D×α)	表3. 1、 表5. 1 機械損料		
路面清掃車運転	ブラシ・四輪式 ホッパ容量 2.5～3.1m ³	〃	1×100/(D×α)	〃 機械損料	路面清掃車運転	ブラシ・四輪式 ホッパ容量 2.5～3.1m ³	〃	1×100/(D×α)	〃 機械損料		
ディストリビュータ運転	自走式・タンク容量 2,000～3,000ℓ	〃	1×100/(D×α)	〃 機械損料	ディストリビュータ運転	自走式・タンク容量 2,000～3,000ℓ	〃	1×100/(D×α)	〃 機械損料		
アスファルト フィニッシャ運転	排出ガス対策型(第2次基準値)・ ホイール型 舗装幅 3.0～8.5m	〃	2×100/(D×α)	〃 機械損料	アスファルト フィニッシャ運転	排出ガス対策型(第2次基準値)・ ホイール型 舗装幅 3.0～8.5m	〃	2×100/(D×α)	〃 機械損料		
ロードローラ運転	排出ガス対策型(第2次基準値)・ マカダム・運転質量 10t・ 締固め幅 2.1m	〃	2×100/(D×α)	〃 賃料	ロードローラ運転	排出ガス対策型(第2次基準値)・ マカダム・運転質量 10t・ 締固め幅 2.1m	〃	2×100/(D×α)	〃 賃料		
タイヤローラ運転	排出ガス対策型(第2次基準値)・ 普通型 運転質量 8～20t	〃	2×100/(D×α)	〃 賃料	タイヤローラ運転	排出ガス対策型(第2次基準値)・ 普通型 運転質量 8～20t	〃	2×100/(D×α)	〃 賃料		
振動ローラ(舗装用) 運転	排出ガス対策型(第2次基準値)・ 搭乗・タンデム式・運転質量 6～7.5t	〃	1×100/(D×α)	〃 賃料	振動ローラ(舗装用) 運転	排出ガス対策型(第2次基準値)・ 搭乗・タンデム式・運転質量 6～7.5t	〃	1×100/(D×α)	〃 賃料		
諸雑費		式	1	表6. 1	諸雑費		式	1	表6. 1		
計					計						
<p>(注) 1. D：日当り施工量。 2. 機械運転数量については、1日の作業時間による能力を考慮してDに下記 α を乗じる。 α = A ÷ 標準作業時間 (8h) (A：作業時間 (h) ※拘束時間から休憩時間 (1時間) を減じた時間) α の値は、小数第4位を四捨五入して小数第3位止めとする。 3. 労務^{*1}については、「第1編総則第6章時間的制約を受ける空港土木工事の積算」により労務費を補正するが、機械付労務^{*2}については、機械運転数量を補正しているため労務費は補正をしない。</p> <p>※1 土木一般世話役・特殊作業員・普通作業員 ※2 運転手 (特殊・一般)</p>					<p>(注) 1. D：日当り施工量。 2. 機械運転数量については、1日の作業時間による能力を考慮してDに下記 α を乗じる。 α = A ÷ 標準作業時間 (8h) (A：作業時間 (h) ※拘束時間から休憩時間 (1時間) を減じた時間) α の値は、小数第4位を四捨五入して小数第3位止めとする。 3. 労務^{*1}については、「第1編総則第6章時間的制約を受ける空港土木工事の積算」により労務費を補正するが、機械付労務^{*2}については、機械運転数量を補正しているため労務費は補正をしない。</p> <p>※1 土木一般世話役・特殊作業員・普通作業員 ※2 運転手 (特殊・一般)</p>						

(2) 材料費（本設+すり付け） 1式当り単価表

名称	形状寸法	単位	数量	摘要
混合物（基層）		t		必要数量(t)×ロス率 表5.2、表5.3
混合物（表層）		t		必要数量(t)×ロス率 表5.2、表5.3
瀝青材料		ℓ		必要数量(ℓ)×ロス率 表5.4、表5.5
計				

(2) 材料費（本設+すり付け） 1式当り単価表

名称	形状寸法	単位	数量	摘要
混合物（基層）		t		必要数量(t)×ロス率 表5.2、表5.3
混合物（表層）		t		必要数量(t)×ロス率 表5.2、表5.3
瀝青材料		ℓ		必要数量(ℓ)×ロス率 表5.4、表5.5
計				

(3) アスファルトフィニッシャ（予備機） 1式当り単価表

名称	形状寸法	単位	数量	摘要
アスファルトフィニッシャ（予備機）	排出ガス対策型(第2次基準値) ホイール型 舗装幅3.0~8.5m	日		供用日数
諸雑費		式	1	
計				

(3) アスファルトフィニッシャ（予備機） 1式当り単価表

名称	形状寸法	単位	数量	摘要
アスファルトフィニッシャ（予備機）	排出ガス対策型(第2次基準値) ホイール型 舗装幅3.0~8.5m	日		供用日数
諸雑費		式	1	
計				

(注) 空港基本施設における日々復旧工事の確実な施工を目的として、施工機械とは別に予備のアスファルトフィニッシャを現場付近に配置させる場合に計上する。

(注) 空港基本施設における日々復旧工事の確実な施工を目的として、施工機械とは別に予備のアスファルトフィニッシャを現場付近に配置させる場合に計上する。

(4) 機械運転単価表

(4) 機械運転単価表

1) 路面切削機 運転1日当り単価表

クローラ式・廃材積込装置付・切削幅2.0m×切削深32cm

名称	形状寸法	単位	数量	摘要
主燃料	軽油	ℓ	$\alpha \times 171$	
運転手	(特殊)	人	1	
損料	運転	h	$\alpha \times 2.8$	(9)欄
損料	供用	日	1.43	(11)欄
諸雑費		式	1	

1) 路面切削機 運転1日当り単価表

クローラ式・廃材積込装置付・切削幅2.0m×切削深32cm

名称	形状寸法	単位	数量	摘要
主燃料	軽油	ℓ	$\alpha \times 171$	
運転手	(特殊)	人	1	
損料	運転	h	$\alpha \times 2.8$	(9)欄
損料	供用	日	1.43	(11)欄
諸雑費		式	1	

(注) 1. $\alpha = A \div$ 標準作業時間(8h)

(A: 作業時間(h) ※拘束時間から休憩時間(1時間)を減じた時間)

α の値は、小数第4位を四捨五入して小数第3位止めとする。

2. 機械付労務の労務費については補正しない。
3. 主燃料の数量の端数処理は、小数第1位を四捨五入して整数止めとする。
4. 損料(運転)の数量の端数処理は、小数第2位を四捨五入して小数第1位止めとする。

(注) 1. $\alpha = A \div$ 標準作業時間(8h)

(A: 作業時間(h) ※拘束時間から休憩時間(1時間)を減じた時間)

α の値は、小数第4位を四捨五入して小数第3位止めとする。

2. 機械付労務の労務費については補正しない。
3. 主燃料の数量の端数処理は、小数第1位を四捨五入して整数止めとする。
4. 損料(運転)の数量の端数処理は、小数第2位を四捨五入して小数第1位止めとする。

空港請負工事積算基準（平成31年4月）

2) 路面清掃車 運転1日当り単価表
ブラシ・四輪式ホッパ容量2.5~3.1m³

名称	形状寸法	単位	数量	摘要
主燃料	軽油	ℓ	α×38	
運転手	(一般)	人	1	
損料	運転	h	α×3.2	(9)欄
損料	供用	日	1.70	(11)欄
諸雑費		式	1	

- (注) 1. α = A ÷ 標準作業時間(8h)
(A : 作業時間 (h) ※拘束時間から休憩時間 (1時間) を減じた時間)
αの値は、小数第4位を四捨五入して小数第3位止めとする。
2. 機械付労務の労務費については補正しない。
 3. 主燃料の数量の端数処理は、小数第1位を四捨五入して整数止めとする。
 4. 損料 (運転) の数量の端数処理は、小数第2位を四捨五入して小数第1位止めとする。

3) ディストリビュータ 運転1日当り単価表
自走式・タンク容量2,000~3,000ℓ

名称	形状寸法	単位	数量	摘要
主燃料	軽油	ℓ	α×15	
運転手	(一般)	人	1	
損料	運転	日	1	(9)欄
損料	供用	〃	1.50	(11)欄
諸雑費		式	1	

- (注) 1. α = A ÷ 標準作業時間(8h)
(A : 作業時間 (h) ※拘束時間から休憩時間 (1時間) を減じた時間)
αの値は、小数第4位を四捨五入して小数第3位止めとする。
2. 機械付労務の労務費については補正しない。
 3. 主燃料の数量の端数処理は、小数第1位を四捨五入して整数止めとする。
 4. 損料 (運転) の数量の端数処理は、小数第2位を四捨五入して小数第1位止めとする。

4) アスファルトフィニッシャ 運転1日当り単価表
排出ガス対策型(第2次基準値)ホイール型 舗装幅3.0~8.5m

名称	形状寸法	単位	数量	摘要
主燃料	軽油	ℓ	α×82	
運転手	(特殊)	人	1	
損料	運転	h	α×4.3	(9)欄
損料	供用	日	1.75	(11)欄
諸雑費		式	1	

- (注) 1. α = A ÷ 標準作業時間(8h)
(A : 作業時間 (h) ※拘束時間から休憩時間 (1時間) を減じた時間)
αの値は、小数第4位を四捨五入して小数第3位止めとする。
2. 機械付労務の労務費については補正しない。
 3. 主燃料の数量の端数処理は、小数第1位を四捨五入して整数止めとする。
 4. 損料 (運転) の数量の端数処理は、小数第2位を四捨五入して小数第1位止めとする。

空港請負工事積算基準（令和2年4月 改訂案）

2) 路面清掃車 運転1日当り単価表
ブラシ・四輪式ホッパ容量2.5~3.1m³

名称	形状寸法	単位	数量	摘要
主燃料	軽油	ℓ	α×38	
運転手	(一般)	人	1	
損料	運転	h	α×3.2	(9)欄
損料	供用	日	1.70	(11)欄
諸雑費		式	1	

- (注) 1. α = A ÷ 標準作業時間(8h)
(A : 作業時間 (h) ※拘束時間から休憩時間 (1時間) を減じた時間)
αの値は、小数第4位を四捨五入して小数第3位止めとする。
2. 機械付労務の労務費については補正しない。
 3. 主燃料の数量の端数処理は、小数第1位を四捨五入して整数止めとする。
 4. 損料 (運転) の数量の端数処理は、小数第2位を四捨五入して小数第1位止めとする。

3) ディストリビュータ 運転1日当り単価表
自走式・タンク容量2,000~3,000ℓ

名称	形状寸法	単位	数量	摘要
主燃料	軽油	ℓ	α×15	
運転手	(一般)	人	1	
損料	運転	日	1	(9)欄
損料	供用	〃	1.50	(11)欄
諸雑費		式	1	

- (注) 1. α = A ÷ 標準作業時間(8h)
(A : 作業時間 (h) ※拘束時間から休憩時間 (1時間) を減じた時間)
αの値は、小数第4位を四捨五入して小数第3位止めとする。
2. 機械付労務の労務費については補正しない。
 3. 主燃料の数量の端数処理は、小数第1位を四捨五入して整数止めとする。
 4. 損料 (運転) の数量の端数処理は、小数第2位を四捨五入して小数第1位止めとする。

4) アスファルトフィニッシャ 運転1日当り単価表
排出ガス対策型(第2次基準値)ホイール型 舗装幅3.0~8.5m

名称	形状寸法	単位	数量	摘要
主燃料	軽油	ℓ	α×82	
運転手	(特殊)	人	1	
損料	運転	h	α×4.3	(9)欄
損料	供用	日	1.75	(11)欄
諸雑費		式	1	

- (注) 1. α = A ÷ 標準作業時間(8h)
(A : 作業時間 (h) ※拘束時間から休憩時間 (1時間) を減じた時間)
αの値は、小数第4位を四捨五入して小数第3位止めとする。
2. 機械付労務の労務費については補正しない。
 3. 主燃料の数量の端数処理は、小数第1位を四捨五入して整数止めとする。
 4. 損料 (運転) の数量の端数処理は、小数第2位を四捨五入して小数第1位止めとする。

現行
ページ

備考

参-4-7

空港請負工事積算基準（平成31年4月）	空港請負工事積算基準（令和2年4月 改訂案）	現行 ページ	備考																																																																																																																																																																																				
<p>5) ロードローラ 運転1日当り単価表 排出ガス対策型(第2次基準値)マカダム 運転質量10t 締固め幅2.1m</p> <table border="1" data-bbox="261 273 1237 459"> <thead> <tr> <th>名称</th> <th>形状寸法</th> <th>単位</th> <th>数量</th> <th>摘要</th> </tr> </thead> <tbody> <tr> <td>主燃料</td> <td>軽油</td> <td>ℓ</td> <td>$\alpha \times 21$</td> <td></td> </tr> <tr> <td>運転手</td> <td>(特殊)</td> <td>人</td> <td>1</td> <td></td> </tr> <tr> <td>賃料</td> <td></td> <td>日</td> <td>1.57</td> <td></td> </tr> <tr> <td>諸雑費</td> <td></td> <td>式</td> <td>1</td> <td></td> </tr> </tbody> </table> <p>(注) 1. $\alpha = A \div$標準作業時間(8h) (A:作業時間(h) ※拘束時間から休憩時間(1時間)を減じた時間) αの値は、小数第4位を四捨五入して小数第3位止めとする。 2. 機械付労務の労務費については補正しない。 3. 主燃料の数量の端数処理は、小数第1位を四捨五入して整数止めとする。</p> <p>6) タイヤローラ 運転1日当り単価表 排出ガス対策型(第2次基準値)普通型 運転質量8~20t</p> <table border="1" data-bbox="261 758 1237 945"> <thead> <tr> <th>名称</th> <th>形状寸法</th> <th>単位</th> <th>数量</th> <th>摘要</th> </tr> </thead> <tbody> <tr> <td>主燃料</td> <td>軽油</td> <td>ℓ</td> <td>$\alpha \times 25$</td> <td></td> </tr> <tr> <td>運転手</td> <td>(特殊)</td> <td>人</td> <td>1</td> <td></td> </tr> <tr> <td>賃料</td> <td></td> <td>日</td> <td>1.86</td> <td></td> </tr> <tr> <td>諸雑費</td> <td></td> <td>式</td> <td>1</td> <td></td> </tr> </tbody> </table> <p>(注) 1. $\alpha = A \div$標準作業時間(8h) (A:作業時間(h) ※拘束時間から休憩時間(1時間)を減じた時間) αの値は、小数第4位を四捨五入して小数第3位止めとする。 2. 機械付労務の労務費については補正しない。 3. 主燃料の数量の端数処理は、小数第1位を四捨五入して整数止めとする。</p> <p>7) 振動ローラ 運転1日当り単価表 排出ガス対策型(第2次基準値)搭乗・タンデム型 運転質量6~7.5t</p> <table border="1" data-bbox="261 1243 1237 1430"> <thead> <tr> <th>名称</th> <th>形状寸法</th> <th>単位</th> <th>数量</th> <th>摘要</th> </tr> </thead> <tbody> <tr> <td>主燃料</td> <td>軽油</td> <td>ℓ</td> <td>$\alpha \times 30$</td> <td></td> </tr> <tr> <td>運転手</td> <td>(特殊)</td> <td>人</td> <td>1</td> <td></td> </tr> <tr> <td>賃料</td> <td></td> <td>日</td> <td>1.57</td> <td></td> </tr> <tr> <td>諸雑費</td> <td></td> <td>式</td> <td>1</td> <td></td> </tr> </tbody> </table> <p>(注) 1. $\alpha = A \div$標準作業時間(8h) (A:作業時間(h) ※拘束時間から休憩時間(1時間)を減じた時間) αの値は、小数第4位を四捨五入して小数第3位止めとする。 2. 機械付労務の労務費については補正しない。 3. 主燃料の数量の端数処理は、小数第1位を四捨五入して整数止めとする。</p> <p>8) アスファルトフィニッシャ(予備機) 1式当り単価表 排出ガス対策型(第2次基準値)ホイール型 舗装幅3.0~8.5m</p> <table border="1" data-bbox="261 1728 1237 1841"> <thead> <tr> <th>名称</th> <th>形状寸法</th> <th>単位</th> <th>数量</th> <th>摘要</th> </tr> </thead> <tbody> <tr> <td>損料</td> <td>供用日</td> <td>日</td> <td>1</td> <td></td> </tr> <tr> <td>諸雑費</td> <td></td> <td>式</td> <td>1</td> <td></td> </tr> </tbody> </table> <p>※損料は、建設機械等損料算定表「供用1日当り損料(11)」により計上する。</p>	名称	形状寸法	単位	数量	摘要	主燃料	軽油	ℓ	$\alpha \times 21$		運転手	(特殊)	人	1		賃料		日	1.57		諸雑費		式	1		名称	形状寸法	単位	数量	摘要	主燃料	軽油	ℓ	$\alpha \times 25$		運転手	(特殊)	人	1		賃料		日	1.86		諸雑費		式	1		名称	形状寸法	単位	数量	摘要	主燃料	軽油	ℓ	$\alpha \times 30$		運転手	(特殊)	人	1		賃料		日	1.57		諸雑費		式	1		名称	形状寸法	単位	数量	摘要	損料	供用日	日	1		諸雑費		式	1		<p>5) ロードローラ 運転1日当り単価表 排出ガス対策型(第2次基準値)マカダム 運転質量10t 締固め幅2.1m</p> <table border="1" data-bbox="1460 273 2436 459"> <thead> <tr> <th>名称</th> <th>形状寸法</th> <th>単位</th> <th>数量</th> <th>摘要</th> </tr> </thead> <tbody> <tr> <td>主燃料</td> <td>軽油</td> <td>ℓ</td> <td>$\alpha \times 21$</td> <td></td> </tr> <tr> <td>運転手</td> <td>(特殊)</td> <td>人</td> <td>1</td> <td></td> </tr> <tr> <td>賃料</td> <td></td> <td>日</td> <td>1.57</td> <td></td> </tr> <tr> <td>諸雑費</td> <td></td> <td>式</td> <td>1</td> <td></td> </tr> </tbody> </table> <p>(注) 1. $\alpha = A \div$標準作業時間(8h) (A:作業時間(h) ※拘束時間から休憩時間(1時間)を減じた時間) αの値は、小数第4位を四捨五入して小数第3位止めとする。 2. 機械付労務の労務費については補正しない。 3. 主燃料の数量の端数処理は、小数第1位を四捨五入して整数止めとする。</p> <p>6) タイヤローラ 運転1日当り単価表 排出ガス対策型(第2次基準値)普通型 運転質量8~20t</p> <table border="1" data-bbox="1460 758 2436 945"> <thead> <tr> <th>名称</th> <th>形状寸法</th> <th>単位</th> <th>数量</th> <th>摘要</th> </tr> </thead> <tbody> <tr> <td>主燃料</td> <td>軽油</td> <td>ℓ</td> <td>$\alpha \times 25$</td> <td></td> </tr> <tr> <td>運転手</td> <td>(特殊)</td> <td>人</td> <td>1</td> <td></td> </tr> <tr> <td>賃料</td> <td></td> <td>日</td> <td>1.86</td> <td></td> </tr> <tr> <td>諸雑費</td> <td></td> <td>式</td> <td>1</td> <td></td> </tr> </tbody> </table> <p>(注) 1. $\alpha = A \div$標準作業時間(8h) (A:作業時間(h) ※拘束時間から休憩時間(1時間)を減じた時間) αの値は、小数第4位を四捨五入して小数第3位止めとする。 2. 機械付労務の労務費については補正しない。 3. 主燃料の数量の端数処理は、小数第1位を四捨五入して整数止めとする。</p> <p>7) 振動ローラ 運転1日当り単価表 排出ガス対策型(第2次基準値)搭乗・タンデム型 運転質量6~7.5t</p> <table border="1" data-bbox="1460 1243 2436 1430"> <thead> <tr> <th>名称</th> <th>形状寸法</th> <th>単位</th> <th>数量</th> <th>摘要</th> </tr> </thead> <tbody> <tr> <td>主燃料</td> <td>軽油</td> <td>ℓ</td> <td>$\alpha \times 30$</td> <td></td> </tr> <tr> <td>運転手</td> <td>(特殊)</td> <td>人</td> <td>1</td> <td></td> </tr> <tr> <td>賃料</td> <td></td> <td>日</td> <td>1.57</td> <td></td> </tr> <tr> <td>諸雑費</td> <td></td> <td>式</td> <td>1</td> <td></td> </tr> </tbody> </table> <p>(注) 1. $\alpha = A \div$標準作業時間(8h) (A:作業時間(h) ※拘束時間から休憩時間(1時間)を減じた時間) αの値は、小数第4位を四捨五入して小数第3位止めとする。 2. 機械付労務の労務費については補正しない。 3. 主燃料の数量の端数処理は、小数第1位を四捨五入して整数止めとする。</p> <p>8) アスファルトフィニッシャ(予備機) 1式当り単価表 排出ガス対策型(第2次基準値)ホイール型 舗装幅3.0~8.5m</p> <table border="1" data-bbox="1460 1728 2436 1841"> <thead> <tr> <th>名称</th> <th>形状寸法</th> <th>単位</th> <th>数量</th> <th>摘要</th> </tr> </thead> <tbody> <tr> <td>損料</td> <td>供用日</td> <td>日</td> <td>1</td> <td></td> </tr> <tr> <td>諸雑費</td> <td></td> <td>式</td> <td>1</td> <td></td> </tr> </tbody> </table> <p>※損料は、建設機械等損料算定表「供用1日当り損料(11)」により計上する。</p>	名称	形状寸法	単位	数量	摘要	主燃料	軽油	ℓ	$\alpha \times 21$		運転手	(特殊)	人	1		賃料		日	1.57		諸雑費		式	1		名称	形状寸法	単位	数量	摘要	主燃料	軽油	ℓ	$\alpha \times 25$		運転手	(特殊)	人	1		賃料		日	1.86		諸雑費		式	1		名称	形状寸法	単位	数量	摘要	主燃料	軽油	ℓ	$\alpha \times 30$		運転手	(特殊)	人	1		賃料		日	1.57		諸雑費		式	1		名称	形状寸法	単位	数量	摘要	損料	供用日	日	1		諸雑費		式	1		参-4-8	
名称	形状寸法	単位	数量	摘要																																																																																																																																																																																			
主燃料	軽油	ℓ	$\alpha \times 21$																																																																																																																																																																																				
運転手	(特殊)	人	1																																																																																																																																																																																				
賃料		日	1.57																																																																																																																																																																																				
諸雑費		式	1																																																																																																																																																																																				
名称	形状寸法	単位	数量	摘要																																																																																																																																																																																			
主燃料	軽油	ℓ	$\alpha \times 25$																																																																																																																																																																																				
運転手	(特殊)	人	1																																																																																																																																																																																				
賃料		日	1.86																																																																																																																																																																																				
諸雑費		式	1																																																																																																																																																																																				
名称	形状寸法	単位	数量	摘要																																																																																																																																																																																			
主燃料	軽油	ℓ	$\alpha \times 30$																																																																																																																																																																																				
運転手	(特殊)	人	1																																																																																																																																																																																				
賃料		日	1.57																																																																																																																																																																																				
諸雑費		式	1																																																																																																																																																																																				
名称	形状寸法	単位	数量	摘要																																																																																																																																																																																			
損料	供用日	日	1																																																																																																																																																																																				
諸雑費		式	1																																																																																																																																																																																				
名称	形状寸法	単位	数量	摘要																																																																																																																																																																																			
主燃料	軽油	ℓ	$\alpha \times 21$																																																																																																																																																																																				
運転手	(特殊)	人	1																																																																																																																																																																																				
賃料		日	1.57																																																																																																																																																																																				
諸雑費		式	1																																																																																																																																																																																				
名称	形状寸法	単位	数量	摘要																																																																																																																																																																																			
主燃料	軽油	ℓ	$\alpha \times 25$																																																																																																																																																																																				
運転手	(特殊)	人	1																																																																																																																																																																																				
賃料		日	1.86																																																																																																																																																																																				
諸雑費		式	1																																																																																																																																																																																				
名称	形状寸法	単位	数量	摘要																																																																																																																																																																																			
主燃料	軽油	ℓ	$\alpha \times 30$																																																																																																																																																																																				
運転手	(特殊)	人	1																																																																																																																																																																																				
賃料		日	1.57																																																																																																																																																																																				
諸雑費		式	1																																																																																																																																																																																				
名称	形状寸法	単位	数量	摘要																																																																																																																																																																																			
損料	供用日	日	1																																																																																																																																																																																				
諸雑費		式	1																																																																																																																																																																																				

5. 標準単価表の見方

標準単価表の入手

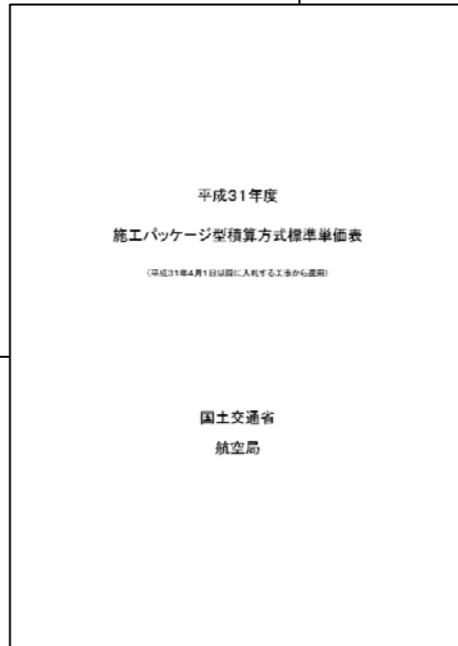
標準単価と機労材構成比が記載されている標準単価表（施工パッケージ型積算方式標準単価表）は、国土交通省国土技術政策総合研究所 横須賀庁舎 空港研究部 空港施工システム室のホームページに掲載されています。

アドレスは以下のとおりです。

<http://www.y.sk.nilim.go.jp/kakubu/kukou/sekou/page-siryoun.html>



「施工パッケージ型積算方式標準単価表（H31.4適用）」をクリックしてダウンロード



5. 標準単価表の見方

標準単価表の入手

標準単価と機労材構成比が記載されている標準単価表（施工パッケージ型積算方式標準単価表）は、国土交通省国土技術政策総合研究所 横須賀庁舎 空港研究部 空港施工システム室のホームページに掲載されています。

アドレスは以下のとおりです。

<http://www.y.sk.nilim.go.jp/kakubu/kukou/sekou/page-siryoun.html>



「施工パッケージ型積算方式標準単価表（H31.4適用）」をクリックしてダウンロード

