

空港土木設計・測量・地質土質 調査・点検業務共通仕様書

令和2年4月

国土交通省航空局

空港土木設計・測量・地質土質調査・点検業務共通仕様書

総 目 次

第1編	設計編	1-1
第2編	測量・地質土質調査・点検編	2-1

付 録

付録-1	空港工事の留意点	付 1-1
付録-2	工事設計業務契約書	付 2-1
付録-3	調査・測量等業務契約書	付 3-1
付録-4	土地立入り関係法令一覧	付 4-1

第 1 編 設計編

第 1 編 設計編

目 次

第 1 章 総 則	1-1
第 2 章 設計業務	1-20

第1章 総則

目次

第1節	適用	1-1
第2節	用語の定義	1-1
第3節	業務の着手	1-4
第4節	設計図書の支給及び点検	1-4
第5節	調査職員	1-4
第6節	管理技術者	1-4
第7節	照査技術者及び照査の実施	1-5
第8節	担当技術者	1-5
第9節	打合せ等	1-5
第10節	業務計画書	1-5
第11節	基準面	1-6
第12節	業務管理	1-6
第13節	資料の貸与及び返却	1-6
第14節	作業時間	1-7
第15節	関連法令及び条例の遵守	1-7
第16節	関係官公庁への手続き等	1-7
第17節	地元関係者との交渉等	1-7
第18節	土地への立入り等	1-7
第19節	土地又は水面の使用	1-8
第20節	条件変更等	1-8
第21節	契約変更	1-8
第22節	履行期間の変更	1-8
第23節	一時中止	1-9
第24節	発注者の賠償責任	1-9
第25節	受注者の賠償責任	1-9
第26節	成果物の提出	1-10
第27節	検査	1-10
第28節	業務の再委託	1-10
第29節	成果物の使用	1-11
第30節	引渡し前における成果物の使用	1-11
第31節	守秘義務	1-11

第32節	電子計算機の使用	1-12
第33節	委員会等の設置	1-12
第34節	著作権等	1-12
第35節	業務実績データの作成・登録	1-12
第36節	安全管理	1-13
第37節	環境保全	1-14
第38節	文化財の保護	1-14
第39節	工程管理	1-14
第40節	個人情報の取り扱い	1-14
第41節	業務コスト調査	1-16
第42節	暴力団員等による不当介入を受けた場合の措置	1-16
第43節	保険加入の義務	1-16
第44節	行政情報流出防止対策の強化	1-17
第45節	新技術の活用について	1-18

第1章 総則

第1節 適用

- 1) 空港土木設計・測量・地質土質調査・点検業務共通仕様書（以下「共通仕様書」という。）設計編は、空港及び航空路に係る計画・設計に関する業務（以下「業務」という。）を対象として、その業務の「工事設計業務契約書」（以下「契約書」という。）及び設計図書の内容の統一的な解釈及び運用を図るとともに、その他必要な事項を定め、もって契約の適正な履行の確保を図るものである。
- 2) 特記仕様書、図面又は共通仕様書又は**指示**等の間に相違がある場合、又は図面からの読み取りと図面に書かれた数字が相違する場合など、業務の遂行に支障を生じた場合、受注者は調査職員に**確認**して**指示**を受けなければならない。
- 3) 共通仕様書に定めのない事項及びこれによらない事項については、特記仕様書及び図面の定めによるものとする。

第2節 用語の定義

共通仕様書に使用する用語の定義は、次の各項に定めるところによる。

- 1) 「**契約図書**」とは、契約書及び設計図書をいう。
- 2) 「**設計図書**」とは、仕様書、図面、現場説明書、数量総括表、入札説明書及び現場説明に対する質問回答書をいう。
- 3) 「**仕様書**」とは、共通仕様書及び特記仕様書（これらにおいて明記されている適用すべき諸基準を含む。）を総称していう。
- 4) 「**共通仕様書**」とは、各業務に共通する技術上の指示事項等を定める図書をいう。
- 5) 「**特記仕様書**」とは、共通仕様書を補足し、当該業務の実施に関する明細又は特別な事項を定める図書をいう。
- 6) 「**図面**」とは、入札等に際して発注者が交付した図面及び発注者から変更又は追加された図面及び図面のもとになる計算書等をいう。
- 7) 「**現場説明書**」とは、業務の入札等に参加する者に対して、発注者が当該業務の契約条件を説明するための書類をいう。
- 8) 「**質問回答書**」とは、現場説明書及び入札説明書に関する入札等参加者からの質問書に対して、発注者が回答する**書面**をいう。
- 9) 「**調査職員**」とは、契約図書に定められた範囲内において、受注者又は管理技術者に対する**指示**、**承諾**又は**協議**等の職務を行う者で、契約書第13条第1項に規定する者であり、総括調査員、主任調査員及び調査員を総称していう。
- 10) 「**総括調査員**」とは、総括調査業務を担当し、主に、受注者に対する**指示**、**承諾**又は**協議**及び関連業務との調整のうち重要なものの処理、及び設計図書の変更、一時中止又は打ち切りの必要があると認める場合における契約担当官等（会計法（令和元年5月31日法律第16号）第29条の3第1項に規定する契約担当官

をいう。)に対する**報告**等を行うとともに、主任調査員及び調査員の指揮監督並びに調査業務の掌理を行う者をいう。

- 11) 「**主任調査員**」とは、主任業務を担当し、主に、受注者に対する**指示**、**承諾**又は**協議**（重要なもの及び軽易なものを除く）の処理、業務の進捗状況の**確認**、設計図書の記載内容と履行内容との照合その他契約の履行状況の調査で重要なものの処理、関連業務との調整（重要なものを除く）、設計図書の変更（重要なものを除く。）、一時中止又は打切りの必要があると認める場合における総括調査員への**報告**を行うとともに、調査員の指揮監督並びに主任調査業務及び一般調査業務の掌理を行う者をいう。
- 12) 「**調査員**」とは、一般業務を担当し、主に、受注者に対する**指示**、**承諾**又は**協議**で軽易なものの処理、業務の進捗状況の**確認**、設計図書の記載内容と履行内容との照合その他契約の履行状況の調査（重要なものを除く）、設計図書の変更、一時中止又は契約の解除の必要があると認める場合における主任調査員への**報告**を行うとともに、一般業務の掌理を行う者をいう。
- 13) 「**検査職員**」とは、業務の完了検査及び指定部分に係わる検査にあたって、契約書第31条第2項の規定に基づき、検査を行う者をいう。
- 14) 「**発注者**」とは、支出負担行為担当官若しくは分任支出負担行為担当官又は契約担当官若しくは分任契約担当官をいう。
- 15) 「**受注者**」とは、業務の実施に関し、発注者と契約を締結した個人若しくは会社その他の法人をいう。又は、法令の規定により認められたその一般継承人をいう。
- 16) 「**管理技術者**」とは、契約の履行に関し、業務の管理及び統括等を行う者で、契約書第14条第1項の規定に基づき、受注者が定めた者をいう。
- 17) 「**照査技術者**」とは、成果物の内容について技術上の照査を行う者で、契約書第15条第1項の規定に基づき、受注者が定めた者をいう。
- 18) 「**担当技術者**」とは、管理技術者のもとで業務を担当する者で、受注者が定めた者をいう。
- 19) 「**同等の能力と経験を有する技術者**」とは、当該業務に関する技術上の知識を有する者で、特記仕様書で規定する者又は発注者が**承諾**した者をいう。
- 20) 「**指示**」とは、調査職員が受注者に対し、業務の遂行上必要な事項について**書面**をもって示し、実施させることをいう。
- 21) 「**承諾**」とは、受注者が調査職員に対し、**書面**で**申出**た業務の遂行上必要な事項について、調査職員が**書面**により業務上の行為に同意することをいう。
- 22) 「**協議**」とは、**書面**により契約図書の協議事項について、発注者又は調査職員と受注者が対等の立場で合議することをいう。
- 23) 「**報告**」とは、受注者が調査職員に対し、業務の遂行に係わる事項について、**書面**をもって知らせることをいう。

- 24) 「提出」とは、受注者が調査職員に対し、業務に係わる事項について書面又はその他の資料を説明し、差し出すことをいう。
- 25) 「通知」とは、発注者若しくは調査職員が受注者に対し、又は受注者が発注者若しくは調査職員に対し、業務に関する事項について、書面をもって知らせることをいう。
- 26) 「書面」とは、手書き、印刷等の伝達物をいい、発行年月日を記録し、署名又は捺印したものを有効とする。
 - (1) 緊急を要する場合は、ファクシミリ又は電子メールにより伝達できるものとするが、後日有効な書面と差し換えるものとする。
 - (2) 電子納品を行う場合は、別途調査職員と協議するものとする。
- 27) 「検査」とは、契約図書に基づき、検査職員が業務の完了を確認することをいう。
- 28) 「確認」とは、契約図書で定める業務の実施上必要な事項で受注者が調査職員に申出したことについて、調査職員又は調査職員と受注者とが確かであると認めることをいう。
- 29) 「打合せ」とは、業務を適正かつ円滑に実施するために管理技術者等と調査職員が面談により、業務の方針及び条件等の疑義を正すことをいう。
- 30) 「修補」とは、発注者が検査時に受注者の負担に帰すべき理由による不良箇所を発見した場合に受注者が行うべき訂正、補足その他の措置をいう。
- 31) 「協力者」とは、受注者が業務の遂行にあたって、再委託する者をいう。
- 32) 「協力者等」とは、協力者又はその代理人若しくはその使用人その他これに準ずる者をいう。
- 33) 「契約書」とは、工事設計業務契約書をいう。
- 34) 「入札説明書」とは、発注者が入札公告時に入札参加資格、技術提案の内容、入札手続き等を説明するために公表した書面をいう。
- 35) 「数量総括表」とは、業務等に関する工種、設計数量及び規格を示した書類をいう。
- 36) 「請求」とは、発注者又は受注者が契約内容の履行あるいは変更に関して相手方に書面をもって行為、あるいは同意を求めることをいう。
- 37) 「申出」とは、受注者が契約内容の履行あるいは変更に関し、発注者に対して書面をもって同意を求めることをいう。
- 38) 「立会」とは、契約図書に示された項目について、調査職員が臨場により、その内容について契約図書との適合を確認することをいう。
- 39) 「質問」とは、不明な点に関して書面をもって問うことをいう。
- 40) 「回答」とは、質問に対して書面をもって答えることをいう。
- 41) 「SI 単位」とは、国際単位系をいう。
- 42) 「JIS 規格」とは、日本産業規格をいう。

43) 「JGS 基準」とは、地盤工学会基準をいう。

第3節 業務の着手

受注者は、特記仕様書に定めがある場合を除き、契約締結後15日（土曜日、日曜日、祝日等（行政機関の休日に関する法律（昭和63年法律第91号）第1条に規定する行政機関の休日（以下「休日等」という。）を含む）以内に業務に着手しなければならない。この場合において、着手とは管理技術者が業務の実施のため調査職員との打合せを行うことをいう。

第4節 設計図書の支給及び点検

- 1) 受注者からの要求があった場合で、調査職員が必要と認めたときは、受注者に図面の原図若しくは電子データを貸与する。ただし、共通仕様書、各種基準、参考図書等市販されているものについては、受注者の負担において備えるものとする。
- 2) 受注者は、業務実施前に設計図書の交互符号、誤謬、脱漏及び設計図書と調査現場の状況の整合について自らの費用で照査し、疑義のある場合は、調査職員に報告しその指示を受けなければならない。

第5節 調査職員

- 1) 発注者は、業務における調査職員を定め、受注者に通知するものとする。
- 2) 調査職員は、契約図書に定められた事項の範囲内において、指示、承諾、協議等の職務を行うものとする。
- 3) 調査職員がその権限を行使する場合は、書面により行うものとする。
ただし、緊急を要する場合又はその他の理由により調査職員が受注者に対し口頭による指示等を行った場合、受注者はその指示等に従うものとする。なお調査職員は、その口頭による指示等を行った後、後日書面で受注者に指示するものとする。
- 4) 当該業務における調査職員の権限は、契約書第13条第2項に規定した事項とする。

第6節 管理技術者

- 1) 受注者は、業務における管理技術者を定め、発注者に通知するものとする。
- 2) 管理技術者は、業務の履行にあたり、技術士（総合技術監理部門（業務に該当する選択科目）又は業務に該当する部門）又はこれと同等の能力と経験を有する技術者、又は国土交通省登録技術者資格（業務に該当する区分）、あるいはシビルコンサルティングマネージャ（以下「RCCM」という。）の資格保有者であり、特記仕様書に定める業務経験を有することとし、日本語に堪能（日本語通訳が確保できれば可）でなければならない。

第7節 照査技術者及び照査の実施

- 1) 発注者が設計図書において定める場合は、受注者は、業務における照査技術者を定め発注者に**通知**するものとする。
- 2) 照査技術者は、技術士（総合技術監理部門（業務に該当する選択科目）又は業務に該当する部門）又はこれと同等の能力と経験を有する技術者、又は国土交通省登録技術者資格（業務に該当する区分）、あるいはRCCMの資格保有者であり、特記仕様書に定める業務経験を有しなければならない。
- 3) 照査技術者は、照査計画を作成し業務計画書に記載し、照査に関する事項を定めなければならない。
- 4) 照査技術者は、設計図書に定める又は調査職員の**指示**する業務の節目ごとにその成果の**確認**を行うとともに、成果の内容については、受注者の責において照査技術者自身による照査を行わなければならない。
- 5) 照査技術者は、業務完了に伴って照査結果を照査報告書としてとりまとめ、照査技術者の署名捺印のうえ管理技術者に差し出すものとする。
- 6) 管理技術者は、上記4)に規定する照査結果の**確認**を行わなければならない。

第8節 担当技術者

- 1) 管理技術者は、業務の実施にあたって担当技術者を定める場合は、その氏名その他必要な事項を調査職員に**通知**するものとする。（管理技術者と兼務する者を除く）なお、担当技術者については、設計図書に定める場合を除き、受注者が必要人数を定め、発注者に**通知**するものとする。
- 2) 担当技術者は、設計図書に基づき、適正に業務を実施しなければならない。
- 3) 担当技術者は、照査技術者を兼ねることはできない。

第9節 打合せ等

- 1) 業務を適正かつ円滑に実施するため、管理技術者と調査職員は常に密接な連絡をとり、業務の方針及び条件等の疑義を正すものとしその内容についてはその都度受注者が**書面**（打合せ記録簿）に記載し、相互に**確認**しなければならない。なお、連絡は積極的に電子メール等を活用し、電子メールで**確認**した内容については、必要に応じて打合せ記録簿を作成するものとする。
- 2) 管理技術者は、仕様書に定めのない事項について疑義が生じた場合は、すみやかに調査職員と**協議**するものとする。

第10節 業務計画書

- 1) 受注者は、契約締結後15日（休日等を含む）以内に業務計画書を作成し、調査職員に**提出**しなければならない。
- 2) 業務計画書には、契約図書に基づき下記事項を記載するものとする。

- | | |
|--------------------|-----------------------|
| (1) 業務概要 | (2) 実施方針 |
| (3) 業務工程 | (4) 業務組織計画 |
| (5) 打合せ計画 | (6) 成果物の品質を確保するための計画 |
| (7) 成果物の内容、部数 | (8) 使用する主な図書及び基準 |
| (9) 連絡体制(緊急時含む) | (10) 使用する主な機器・主要船舶・機械 |
| (11) 施設(検潮所、調試験室等) | (12) 安全管理 |
| (13) 環境保全対策 | (14) その他 |

(2)実施方針又は(14)その他には、第1章第40節個人情報情報の取扱い及び第1章第44節行政情報流出防止対策の強化に関する事項も含めるものとする。なお、受注者は、設計図書において照査技術者による照査が定められている場合は、照査計画について記載するものとする。

- 3) 調査職員が**指示**した事項については、受注者は更に詳細な業務計画に係る資料を**提出**しなければならない。
- 4) 受注者は、業務計画書の重要な内容を変更する場合は、理由を明確にしたうえで、その都度調査職員に変更業務計画書を**提出**しなければならない。

第11節 基準面

業務に用いる基準面は設計図書の定めによる。

第12節 業務管理

受注者は、業務実施にあたり設計図書に基づき管理を行い、業務の内容について不明確な点がある場合、又は改善の必要が認められる場合は調査職員と**協議**しなければならない。また、主要な作業段階のうち、特記仕様書又はあらかじめ調査職員の**指示**した箇所については、調査職員の**承諾**を得なければ、次の作業を進めてはならない。

第13節 資料の貸与及び返却

- 1) 調査職員は、設計図書に定める図書及びその他関係資料を、受注者に貸与するものとする。なお、貸与資料は、業務着手時に受注者に貸与するものとし、これによりがたい場合は、業務着手時に貸与時期を受発注者間で協議するものとする。
- 2) 受注者は、貸与された図面及び関係資料等の必要がなくなった場合は直ちに調査職員に返却するものとする。
- 3) 受注者は、設計図書に定める守秘義務が求められる資料については複写してはならない。
- 4) 受注者は、貸与された図書及びその他関係資料を丁寧に扱い、損傷してはならない。万一、損傷した場合は、受注者の責任と費用負担において修復するものと

する。

第14節 作業時間

- 1) 受注者は、設計図書に作業時間が定められている場合でその時間を変更する必要がある場合は、あらかじめ調査職員と**協議**するものとする。
- 2) 受注者は、設計図書に作業時間が定められていない場合で、官公庁の休日又は夜間に作業を行う場合は、事前に理由を調査職員に**提出**しなければならない。

第15節 関連法令及び条例の遵守

受注者は、業務の実施にあたっては、関連する関係諸法令及び条例等を遵守しなければならない。

第16節 関係官公庁への手続き等

- 1) 受注者は、業務の実施にあたっては、発注者が行う関係官公庁等への手続きの際に協力しなければならない。また受注者は、業務を実施するため、関係官公庁等に対する諸手続きが必要な場合は、すみやかに行うものとする。
- 2) 受注者が、関係官公庁等から交渉を受けたときは、遅滞なくその旨を調査職員に**報告**し**協議**するものとする。
- 3) 受注者は、これらの諸手続きにかかる許可又は**承諾**等が発行される場合、その写しを調査職員に**提出**するとともに、許可承諾条件がある場合は、これを遵守しなければならない。なお、許可承諾条件が設計図書に定める事項と異なる場合は、調査職員に**報告**し、その**指示**を受けなければならない。

第17節 地元関係者との交渉等

- 1) 受注者は、第三者から業務の実施に関して苦情があった場合は、直ちに調査職員に**報告**し、調査職員に協力してその解決にあたらなければならない。
- 2) 地元関係者への説明、交渉等は、発注者又は調査職員が行うものとするが、調査職員の**指示**がある場合は、受注者はこれに協力するものとする。これらの交渉に当たり、受注者は地元関係者に誠意をもって接しなければならない。

第18節 土地への立入り等

- 1) 受注者は、屋外で行う業務を実施するため国有地、公有地又は私有地に立入る場合は、調査職員及び関係者と十分な協調を保ち業務が円滑に進捗するようにつとめなければならない。なお、やむを得ない理由により現地への立入りが不可能となった場合は、直ちに調査職員に**報告**し**指示**を受けなければならない。
- 2) 受注者は、第三者の土地への立入りにあたっては、あらかじめ身分証明書交付願を発注者に提出し身分証明書の交付を受け、現地立入りに際しては、これを常

に携帯しなければならない。なお、受注者は、立入り作業完了後 10 日以内（休日等を除く）に身分証明書を発注者に返却しなければならない。

第19節 土地又は水面の使用

受注者は、業務実施のため植物伐採、垣、柵等の除去又は土地、水面若しくは工作物を一時使用する時は、あらかじめ調査職員に**報告**するものとし、**報告**を受けた調査職員は当該土地所有者及び占有者の許可を得るものとする。なお、第三者の土地への立入りについて、当該土地占有者の許可は、発注者が得るものとするが、調査職員の**指示**がある場合は受注者はこれに協力しなければならない。

第20節 条件変更等

契約書第20条第1項第5号に規定する「予期することのできない特別な状態」とは、不可抗力による場合のほか、発注者と受注者が**協議**し当該規定に適合すると判断した場合とする。

第21節 契約変更

- 1) 発注者は、次の各号に掲げる場合において、業務契約の変更を行うものとする。
 - (1)業務内容の変更により業務料に変更を生じる場合
 - (2)履行期間の変更を行う場合
 - (3)調査職員と受注者が**協議**し、業務施行上必要があると認められる場合
 - (4)受注者が臨機の措置を行った場合
 - (5)契約書第 30 条の規定に基づき業務料の変更に代える設計図書の変更を行った場合
- 2) 発注者は、前項の場合において、変更する契約図書を次の各号に基づき作成するものとする。
 - (1)契約書第 21 条「仕様書等又は業務に関する指示の変更」の規定に基づき、調査職員が受注者に**指示**した事項
 - (2)業務の一時中止に伴う増加費用及び履行期間の変更等決定済の事項
 - (3)その他発注者又は調査職員と受注者との**協議**で決定された事項

第22節 履行期間の変更

- 1) 発注者は、受注者に対して業務の変更の**指示**を行う場合において履行期間変更**協議**の対象であるか否かを合わせて事前に**通知**しなければならない。
- 2) 発注者は、履行期間変更**協議**の対象であると**確認**された事項及び業務の一時中止を**指示**した事項であっても残履行期間及び残業務量等から履行期間の変更が必要でないと判断した場合は、履行期間の変更を行わない旨の**協議**に代えることができるものとする。
- 3) 受注者は、契約書第 24 条の規定に基づき、履行期間の延長が必要と判断した場

合は、履行期間の延長理由、必要とする延長日数の算定根拠、変更工程表その他必要な資料を発注者に**提出**しなければならない。

- 4) 契約書第 25 条に基づき、発注者の請求により履行期間を短縮した場合は、受注者は、すみやかに業務工程表を修正し**提出**しなければならない。

第23節 一時中止

- 1) 契約書第 22 条第 1 項の規定により、次の各号に該当する場合において、発注者は、受注者に**通知**し、必要と認める期間、業務の全部又は一部を一時中止させるものとする。なお、暴風、豪雨、洪水、高潮、地震、地すべり、落盤、火災、騒乱、暴動その他自然的又は人為的な事象（以下「天災等」という。）による業務等の中断については、受注者は、適切に対応しなければならない。
 - (1) 第三者の土地への立入り許可が得られない場合
 - (2) 関連する他の業務等の進捗が遅れたため、業務の続行を不相当と認めた場合
 - (3) 環境問題等の発生により業務の続行が不相当又は不可能となった場合
 - (4) 天災等により業務等の対象箇所の状態が変動した場合
 - (5) 第三者及びその財産、受注者、使用人等並びに調査職員の安全確保のため必要があると認めた場合
 - (6) 前各号に掲げるものの他、発注者が必要と認めた場合
- 2) 発注者は、受注者が契約図書に違反し、又は調査職員の**指示**に従わない場合など、調査職員が必要と認めた場合は、業務の全部又は一部の一時中止をさせることができるものとする。
- 3) 2) の場合において、受注者は屋外で行う業務の現場の保全については、調査職員の**指示**に従わなければならない。

第24節 発注者の賠償責任

発注者は、以下の各号に該当する場合、損害の賠償を行わなければならない。

- 1) 契約書第 28 条に規定する一般的損害、契約書第 29 条に規定する第三者に及ぼした損害について、発注者の責に帰すべき損害とされた場合
- 2) 発注者が契約に違反し、その違反により契約の履行が不可能となった場合

第25節 受注者の賠償責任

受注者は、以下の各号に該当する場合、損害の賠償を行わなければならない。

- 1) 契約書第 28 条に規定する一般的損害、契約書第 29 条に規定する第三者に及ぼした損害について、受注者の責に帰すべき損害とされた場合
- 2) 契約書第 40 条に規定する「瑕疵に対する受注者の責任」に係る損害
- 3) 受注者の責により損害が生じた場合

第26節 成果物の提出

- 1) 受注者は、業務が完了したときは、設計図書に示す成果物（設計図書で照査技術者による照査が定められた場合は照査報告書を含む。）を業務完了報告書とともに**提出**し、検査を受けるものとする。
- 2) 受注者は、業務完了後といえども受注者の過失や、手落ちによる不良箇所が発見された場合、訂正、補足その他の措置を行わなければならない。なお、その業務に関する費用は、受注者の負担とする。

第27節 検査

- 1) 発注者は、業務の検査に先立って受注者に対して検査日を**通知**するものとする。
この場合に受注者は、検査に必要な書類及び資料等を整備するとともに、屋外で行う検査においては、必要な人員及び機材を準備し、提供しなければならない。
この場合検査に要する費用は受注者の負担とする。
- 2) 検査職員は、調査職員及び管理技術者の**立会**のうえ、次の各号に掲げる検査を行うものとする。
 - (1)業務成果物の検査
 - (2)業務管理状況の検査
業務の状況について、書類、記録及び写真等により検査を行う。なお、電子納品の検査時の対応については「電子納品運用ガイドライン【業務編】（国土交通省・平成31年3月）」に基づくものとする。
 - (3)完成検査の時間は、発注者の勤務時間内とする。ただし、やむを得ない理由があると検査職員が認めた場合は、この限りではない。
 - (4)検査職員は、修補の必要があると認めた場合は、受注者に対して期限を定めて修補を**指示**することができるものとする。
 - (5)検査職員が修補の**指示**をした場合に、修補の完了の**確認**は検査職員の**指示**に従うものとする。
 - (6)契約書第37条に規定する「指定部分」が完成した場合は、契約書第31条「検査及び引渡し」の規定を準用して既済部分検査を行う。この場合に、「業務」とあるのは「指定部分に係る業務」、「検査」とあるのは「既済部分検査」とそれぞれ読み替える。

第28節 業務の再委託

- 1) 契約書第11条第1項に規定する「主たる部分」とは、次の各号に掲げるものをいい、受注者は、これを再委託することはできない。
 - (1)業務等における総合的企画、業務遂行管理、手法の決定及び技術的判断等
 - (2)解析業務における手法の決定及び技術的判断
- 2) 契約書第11条第3項ただし書きに規定する「軽微な部分」は、コピー、パソコン

での文書作成、印刷、製本、計算処理（単純な電算処理に限る）、データ入力、資料の収集・集計、資料整理、電子納品の作成補助、測量機器等の賃借、模型製作等、その他特記仕様書に定める事項とする。

- 3) ただし書きに規定する「軽微な部分」は、コピー、パソコン、印刷、製本、計算処理、トレース、資料整理、模型製作等の簡易な業務とする。
- 4) 受注者は、1) 及び2) に規定する業務以外を再委託する場合、発注者の**承諾**を得なければならない。
- 5) 受注者は、業務を再委託する場合、**書面**により協力者との契約関係を明確にしておくとともに、協力者に対し適切な指導、管理のもとに業務を実施しなければならない。なお、協力者は、建設コンサルタント業務等指名競争参加資格者である場合は、指名停止期間中であってはならない。

第29節 成果物の使用

受注者は、設計図書に特別の定めがない場合、契約書第6条第5項の規定に従い、発注者の**承諾**を得て、成果物を発表することができる。

第30節 引渡し前における成果物の使用

発注者は、次の各号に掲げる場合において、契約書第33条の規定に基づき、受注者に対して部分使用を請求することができるものとする。

- 1) 別途業務等の使用に供する必要がある場合
- 2) その他特に必要と認められた場合

第31節 守秘義務

- 1) 受注者は、契約書第1条第5項の規定により、業務の実施過程で知り得た秘密を第三者に漏らしてはならない。
- 2) 受注者は、当該業務の結果（業務処理の過程において得られた記録等を含む。）を第三者に閲覧させ、複写させ又は譲渡してはならない。ただし、あらかじめ発注者の**承諾**を得たときはこの限りではない。
- 3) 受注者は、当該業務に関して発注者から貸与された情報その他知り得た情報を第10節に示す業務計画書の業務組織計画に記載される者以外には秘密とし、また、当該業務の遂行以外の目的に使用してはならない。
- 4) 受注者は、当該業務に関して発注者から貸与された情報、その他知り得た情報を当該業務の完成後においても第三者に漏らしてはならない。
- 5) 受注者が受注した業務のなかで取り扱う情報は、当該業務のみに使用し、他の目的には使用しないこと。また、発注者の許可なく複製しないこと。
- 6) 受注者は、当該業務完了時に、発注者への返却若しくは消去又は破棄を確実にを行うこと。

- 7) 受注者は、当該業務の遂行において貸与された発注者の情報の外部への漏洩若しくは目的外利用が認められ、またそのおそれがある場合は、これをすみやかに発注者に**報告**するものとする。

第32節 電子計算機の使用

- 1) 受注者は、電子計算機を用いて業務を行う場合は、主要な業務に関しプログラム名、使用機種等について事前に調査職員に**報告**しなければならない。電子計算機を用いるとは、パソコン程度の場合、又は汎用プログラムを使用する場合を除いたものをいう。
- 2) 電子計算機及びプログラムを設計図書で指定している場合は、設計図書の定めによる。

第33節 委員会等の設置

- 1) 受注者は、業務の遂行のため、設計図書の定めにより委員会、検討会を設置する場合は、委員会等の出席者、開催場所、回数、その他必要な事項を調査職員と**協議**するものとする。
- 2) 受注者は、管理技術者を委員会等に出席させるとともに設計図書の定めにより必要な事務を行わなければならない。

第34節 著作権等

- 1) 受注者は、特許権等を使用する場合、特記仕様書に特許権等の対象である旨の明示がなく、その使用に関する費用負担を契約書第 12 条に基づき発注者に求める場合、権利を有する第三者と使用条件の交渉を行う前に発注者の**承諾**を得るものとする。
- 2) 受注者は、業務上、特許権等の産業財産権の対象となる発明又は考案をした場合、発注者に**通知**するものとする。
- 3) この場合、権利を取得するための手続き、権利については、発注者、受注者で**協議**して決定するものとする。

第35節 業務実績データの作成・登録

受注者は、契約時又は変更時において、契約金額が100万円以上の業務について、業務実績情報システム（以下「テクリス」という。）に基づき、受注・変更・完了・訂正時に業務実績情報として作成した「登録のための確認のお願い」をテクリスから調査職員にメール送信し、調査職員の確認を受けた上で、受注時は契約締結後、15日（休日等を除く）以内に、登録内容の変更時は変更があった日から、15日（休日等を除く）以内に、完了時は業務完了後、15日（休日等を除く）以内に、訂正時は適宜、登録機関に登録申請しなければならない。なお、登録できる技術者は、業

務計画書に示した技術者とする（担当技術者の登録は8名までとする）。

また、受注者は、契約時において、予定価格が1,000万円を超える競争入札により調達される建設コンサルタント業務において調査基準価格を下回る金額で落札した場合、テクリスに業務実績情報を登録する際は、「低価格入札である」にチェックをした上で、「登録のための確認のお願い」を作成し、調査職員の確認を受けること。

また、登録機関発行の「登録内容確認書」はテクリス登録時に調査職員にメール送信される。なお、変更時と完了時の間が、15日間（休日等を除く）に満たない場合は、変更時の登録申請を省略できるものとする。

また、本業務の完了後において訂正または削除する場合においても同様に、テクリスから発注者にメール送信し、速やかに発注者の確認を受けた上で、登録機関に登録申請しなければならない。

第36節 安全管理

- 1) 受注者は、設計図書及び関係法規（測量、財産権、労働、安全、交通、土地利用規制、環境保全）を遵守し、かつ、これらに関する社会的慣行を尊重し、管理を行わなければならない。
- 2) 受注者は、現場が隣接し又は同一場所で別途作業がある場合、常に相互協調するとともに成果の照合を行わなければならない。
- 3) 受注者は、水陸交通の妨害又は公衆に迷惑をおよぼさないように実施しなければならない。
- 4) 受注者は、空港制限区域内に入場する場合、「空港管理規則」に基づき所定の手続きをとらなければならない。
- 5) 受注者は、空港内で作業を実施する場合、「空港管理規則」及び「航空保安業務処理規程」に定める禁止行為を行ってはならない。
- 6) 受注者は、いかなる場合でも、航空機に危険をおよぼすおそれのある作業は行ってはならない。
- 7) 受注者は、火薬及び石油類の危険物を使用する場合、関係法令の定めに従い万全の策を講じて保管並びに取り扱いをしなければならない。
- 8) 受注者は、残存爆発物があると予想される区域について、設計図書の定めに従い措置を講じなければならない。
- 9) 受注者は、調査現場が危険なため第三者の立入りを禁止する必要がある場合、仮囲及びロープにより囲うとともに立入り禁止の標示をしなければならない。
- 10) 受注者は、作業が終了したときは、直ちに跡片づけ、仮設物の撤去を行い、原形に復旧しなければならない。
- 11) 安全管理に要する費用は、受注者の負担とする。

第37節 環境保全

- 1) 受注者は、関係法令及び条例を遵守のうえ、作業に際し、環境を阻害しないようにしなければならない。
- 2) 受注者は、業務の実施にあたり環境が阻害されるおそれが生じ又は発生した場合は、直ちに応急措置を講じるとともに、調査職員に**通知**しなければならない。

第38節 文化財の保護

- 1) 受注者は、業務の実施にあたり、文化財又はその他の埋蔵物の保護に十分注意し、作業員等に文化財の重要性を十分認識させ、業務中に文化財を発見したときは、直ちに業務を中止し、調査職員に**報告**したうえで、その**指示**に従わなければならない。
- 2) 受注者は、業務の実施にあたり、文化財又はその他の埋蔵物を発見した場合は、発注者との契約に係る業務に起因するものとみなし、発注者は当該文化財又はその他の埋蔵物の発見者としての権利を保有する。

第39節 工程管理

受注者は、業務計画書に基づき、工程管理を行わなければならない。また、業務の進捗状況は、適時調査職員に**報告**しなければならない。

第40節 個人情報の取り扱い

1) 基本的事項

受注者は、個人情報の保護の重要性を認識し、この契約による事務を処理するための個人情報の取扱いにあたっては、個人の権利利益を侵害することのないよう、個人情報の保護に関する法律（平成30年7月27日法律第80号）、行政機関の保有する個人情報の保護に関する法律（令和元年6月14日 法律第37号）、行政手続における特定の個人を識別するための番号の利用等に関する法律（令和元年5月31日 法律第16号）等関係法令に基づき、次に示す事項等の個人情報の漏えい、滅失、改ざん又はき損の防止その他の個人情報の適切な管理のために必要な措置を講じなければならない。

2) 秘密の保持

受注者は、この契約による事務に関して知り得た個人情報の内容をみだりに第三者に知らせ、又は不当な目的に使用してはならない。この契約が終了し、又は解除された後においても同様とする。

3) 取得の制限

受注者は、この契約による事務を処理するために個人情報を取得するときは、あらかじめ、本人に対し、その利用目的を明示しなければならない。また、当該利用目的の達成に必要な範囲内で、適正かつ公正な手段で個人情報を取得しな

ればならない。

4) 利用及び提供の制限

受注者は、発注者の**指示**又は**承諾**があるときを除き、この契約による事務を処理するための利用目的以外の目的のために個人情報を自ら利用し、又は提供してはならない。

5) 複写等の禁止

受注者は、発注者の**指示**又は**承諾**があるときを除き、この契約による事務を処理するために発注者から提供を受けた個人情報が記録された資料等を複写し、又は複製してはならない。

6) 再委託の禁止及び再委託時の措置

受注者は、発注者の**指示**又は**承諾**があるときを除き、この契約による事務を処理するための個人情報については自ら取り扱うものとし、第三者にその取り扱いを伴う事務を再委託してはならない。なお、再委託に関する発注者の**指示**又は**承諾**がある場合においては、個人情報の適切な管理を行う能力を有しない者に再委託することがないよう、受注者において必要な措置を講ずるものとする。

7) 事案発生時における報告

受注者は、個人情報の漏えい等の事案が発生し、又は発生するおそれがあることを知ったときは、速やかに発注者に**報告**し、適切な措置を講じなければならない。なお、発注者の**指示**があった場合はこれに従うものとする。また、契約が終了し、又は解除された後においても同様とする。

8) 資料等の返却等

受注者は、この契約による事務を処理するために発注者から貸与され、又は受注者が収集し、若しくは作成した個人情報が記録された資料等を、この契約の終了後又は解除後速やかに発注者に返却し、又は引き渡さなければならない。ただし、発注者が、廃棄又は消去など別の方法を**指示**したときは、当該指示に従うものとする。

9) 管理の確認等

(1) 受注者は、取扱う個人情報の秘匿性等その内容に応じて、この契約による事務に係る個人情報の管理の状況について、年1回以上発注者に**報告**するものとする。なお、個人情報の取扱いに係る業務が再委託される場合は、再委託される業務に係る個人情報の秘匿性等その内容に応じて、再委託先における個人情報の管理の状況について、受注者が年1回以上の定期的検査等により**確認**し、発注者に**報告**するものとする。

(2) 発注者は、受注者における個人情報の管理の状況について適時確認することができる。また、発注者は必要と認めるときは、受注者に対し個人情報の取り扱い状況について**報告**を求め、又は検査することができる。

10) 管理体制の整備

受注者は、この契約による事務に係る個人情報の管理に関する責任者を特定するなど管理体制を定め、「第10節 業務計画書」で示す業務計画書に記載するものとする。

11) 従事者への周知

受注者は、従事者に対し、在職中及び退職後においてもこの契約による事務に関して知り得た個人情報の内容をみだりに第三者に知らせ、又は不当な目的に使用してはならないことなど、個人情報の保護に関して必要な事項を周知しなければならない。

第41節 業務コスト調査

予算決算及び会計令第85条の基準に基づく価格を下回る価格で契約した場合においては下記の事項に協力しなければならない。

1) 受注者は、業務コスト調査にかかる調査票等の作成を行い、業務完了の日から90日以内に発注者に**提出**するものとする。

なお、調査票については別途指示するものとする。

2) 受注者は、提出された調査票等の内容を**確認**するため調査職員がヒアリング調査を実施する場合、当該調査に応じるものとする。

第42節 暴力団員等による不当介入を受けた場合の措置

1) 受注者は、暴力団員等による不当介入を受けた場合は、断固としてこれを拒否すること。

また、不当介入を受けた時点で速やかに警察に通報を行うとともに、捜査上必要な協力を行うこと。下請負人等が不当介入を受けたことを認知した場合も同様とする。

2) 1) により警察に通報又は捜査上必要な協力を行った場合には、速やかにその内容を記載した**書面**により発注者に**報告**すること。

3) 1) 及び2) の行為を怠ったことが確認された場合は、指名停止等の措置を講じることがある。

4) 暴力団員等による不当介入を受けたことにより工程に遅れが生じる等の被害が生じた場合は、発注者と**協議**しなければならない。

第43節 保険加入の義務

受注者は、雇用保険法、労働者災害補償保険法、健康保険法及び厚生年金保険法の規定により、雇用者等の雇用形態に応じ、雇用者等を被保険者とするこれらの保険に加入しなければならない。

第 44 節 行政情報流出防止対策の強化

- 1) 受注者は、本業務の履行に関する全ての行政情報について適切な流出防止対策をとらなければならない。
- 2) 受注者は、以下の業務における行政情報流出防止対策の基本的事項を遵守しなければならない。

(関係法令等の遵守)

行政情報の取り扱いについては、行政機関の保有する個人情報の保護に関する法律等の関係法令を遵守するほか、本規定及び発注者の指示する事項を遵守するものとする。

(行政情報の目的外使用の禁止)

受注者は、発注者の許可無く本業務の履行に関して取り扱う行政情報を本業務の目的以外に使用してはならない。

(社員等に対する指導)

- (1) 受注者は、受注者の社員、短時間特別社員、特別臨時作業員、臨時雇い、嘱託及び派遣労働者並びに取締役、相談役及び顧問、その他全ての従業員（以下「社員等」という。）に対し行政情報の流出防止対策について、周知徹底を図るものとする。
- (2) 受注者は、社員等の退職後においても行政情報の流出防止対策を徹底させるものとする。
- (3) 受注者は、発注者が再委託を認めた業務について再委託をする場合には、再委託先業者に対し本規定に準じた行政情報の流出防止対策に関する確認・指導を行うこと。

(契約終了時等における行政情報の返却)

受注者は、本業務の履行に関し発注者から提供を受けた行政情報（発注者の許可を得て複製した行政情報を含む。以下同じ。）については、本業務の実施完了後又は本業務の実施途中において発注者から返還を求められた場合、速やかに直接発注者に返却するものとする。本業務の実施において付加、変更、作成した行政情報についても同様とする。

(電子情報の管理体制の確保)

- (1) 受注者は、電子情報を適正に管理し、かつ、責務を負う者（以下「情報管理責任者」という。）を選任及び配置するものとする。
- (2) 受注者は次の事項に関する電子情報の管理体制を確保しなければならない。
 - イ) 本業務で使用するパソコン等のハード及びソフトに関するセキュリティ対策
 - ロ) 電子情報の保存等に関するセキュリティ対策
 - ハ) 電子情報を移送する際のセキュリティ対策

(電子情報の取り扱いに関するセキュリティの確保)

受注者は、本業務の実施に際し、情報流出の原因につながる以下の行為をしてはならない。

- ・ 情報管理責任者が使用することを認めたパソコン以外の使用
- ・ セキュリティ対策の施されていないパソコンの使用
- ・ セキュリティ対策を施さない形式での重要情報の保存
- ・ セキュリティ機能のない電磁的記録媒体を使用した重要情報の移送
- ・ 情報管理責任者の許可を得ない重要情報の移送
(事故の発生時の措置)

(1) 受注者は、本業務の履行に関して取り扱う行政情報について何らかの事由により情報流出事故にあった場合には、速やかに発注者に届け出るものとする。

(2) この場合において、速やかに、事故の原因を明確にし、セキュリティ上の補完措置をとり、事故の再発防止の措置を講ずるものとする。

3) 発注者は、受注者の行政情報の管理体制等について、必要に応じ、報告を求め、検査確認を行う場合がある。

第 45 節 新技術の活用について

受注者は、新技術情報提供システム (NETIS)等を利用することにより、活用することが有用と思われるNETIS 登録技術が明らかになった場合は、監督職員に**報告**するものとする。

受注者は、「公共工事等における新技術活用システム」に基づきNETIS に登録されている技術を活用して業務を実施する場合には、以下の各号に掲げる措置をしなければならない。

- 1) 受注者は、「公共工事等における新技術活用の促進について」(平成 26 年 3 月 28 日、国官総第 344 号、国官技第 319 号)、「公共工事等における新技術活用システム」実施要領について」(平成 30 年 5 月 24 日、国官総第 38 号、国官技第 50 号、国営施第 4 号、国総公第 10 号)による必要な措置をとるものとする。
- 2) 受注者は、発注者指定型により NETIS 登録技術の活用が設計図書で指定されている場合は当該業務が完了次第活用効果調査表を発注者へ**提出**しなければならない。ただし、活用効果評価の結果、継続調査が不要と判断された技術 (NETIS 登録番号の末尾が「-VE」とされている技術) は活用効果調査表の**提出**を要しない。
- 3) 受注者は、施工者希望型により NETIS 登録技術を活用した業務を行う場合、新技術活用計画書を発注者に**提出**しなければならない。また、当該業務が完了次第活用効果調査表を発注者へ**提出**しなければならない。ただし、活用効果評価の結果、継続調査が不要と判断された技術 (NETIS 登録番号の末尾が「-VE」

とされている技術) は活用効果調査表の**提出**を要しない。

第2章 設計業務

目 次

第1節 一般事項	1-20
2-1-1 適用	1-20
2-1-2 計画準備	1-20
2-1-3 設計の方針	1-20
2-1-4 設計協議	1-20
2-1-5 特許工法	1-20
2-1-6 参考図書	1-20
第2節 設計条件	1-26
2-2-1 適用	1-26
2-2-2 一般条件	1-26
2-2-3 利用条件	1-26
2-2-4 自然条件	1-26
2-2-5 材料条件	1-27
2-2-6 施工条件	1-27
2-2-7 設計手法	1-27
第3節 基本設計	1-27
2-3-1 適用	1-27
2-3-2 基本設計	1-27
2-3-3 照査	1-29
第4節 実施設計	1-30
2-4-1 適用	1-30
2-4-2 実施設計	1-30
2-4-3 照査	1-33
第5節 成果物	1-33
2-5-1 適用	1-33
2-5-2 成果物の内訳及び規格	1-34
2-5-3 基本設計	1-35
2-5-4 実施設計	1-35

第2章 設計業務

第1節 一般事項

2-1-1 適用

本節は、空港土木施設の設計に関する一般事項を取り扱う。

2-1-2 計画準備

受注者は、設計に先立ち業務の目的及び内容を把握し、現況の把握及び関連資料の収集を行わなければならない。

2-1-3 設計の方針

受注者は、工種、構造物の細部の設計の方針を調査職員と**協議**のうえ決定しなければならない。

2-1-4 設計協議

設計業務の着手時及び業務期間中に行う打合せの時期、回数、場所は設計図書の定めによる。

2-1-5 特許工法

受注者が設計にあたって特許工法又は特殊工法を使用する場合は、あらかじめ調査職員の**承諾**を得なければならない。

2-1-6 参考図書

- 1) 受注者は、表2-1に示すものを含め適切な諸基準を用い設計しなければならない。その出典先は成果物に明示しなければならない。
- 2) 1) 以外の基準を使用する場合は、設計図書の定めによる。
- 3) 受注者は、1)、2) 以外の基準を使用する場合は、あらかじめ調査職員の**承諾**を得なければならない。

表 2 - 1 設計等に適用する諸基準

種 別	基準等の名称	発行所名
<ul style="list-style-type: none"> ・ 航空局 基準・要領 ・ ICAO基準 	陸上空港の施設の設置基準と解説 (平成31年3月)	国土交通省航空局
	空港土木施設設計要領 (施設設計編) (平成31年4月)	〃
	空港土木施設設計要領 (構造設計編) (平成31年4月)	〃
	空港土木施設設計要領 (舗装設計編) (平成31年4月)	〃
	空港土木施設設計要領 (耐震設計編) (平成31年4月)	〃
	国際民間航空条約第5付属書	国際民間航空条約
	国際民間航空条約第10付属書 国際民間航空条約第14付属書	〃 〃
<ul style="list-style-type: none"> ・ 調査、試験 	地盤調査の方法と解説 (平成25年3月)	地盤工学会
	地盤材料試験の方法と解説 (平成21年11月)	〃
	土質試験 基本と手引き (平成22年3月)	〃
	調査要領 (平成29年7月)	東・中・西日本高速道路
<ul style="list-style-type: none"> ・ 測量 	公共測量作業規程 (平成28年3月)	国土交通省
<ul style="list-style-type: none"> ・ 用地造成設計 ・ 施工計画 	設計要領第一集 土工保全編・土工建設編 (平成28年8月)	東・中・西日本高速道路
	調査要領 (平成29年7月)	〃
	道路土工要綱 (平成21年6月)	日本道路協会
	道路土工－盛土工指針 (平成22年度版) (平成22年4月)	〃
	道路土工－切土工・斜面安定工指針 (平成21年6月)	〃
	道路土工－カルバート工指針 (平成21年度版) (平成22年3月)	〃
	道路土工－仮設構造物工指針 (平成11年3月)	〃
	補強土 (テールアルメ) 壁工法設計・施工 マニュアル 第4回改訂版 (平成26年8月)	土木研究センター
	多数アンカー式補強土壁工法設計・施工 マニュアル 第4版 (平成26年8月)	〃
	仮設構造物の計画と施工 (2010年改訂版) (平成22年10月)	土木学会

種 別	基準等の名称	発行所名
・用地造成設計 ・施工計画	液状化対策としての静的圧入締固め工法技術 マニュアルーコンパクショングラウチング工法 ー(2013年版) (平成25年4月)	沿岸技術研究センター
	浸透固化処理工法技術マニュアル (2010年度版) (平成22年6月)	〃
	建設工事に伴う騒音振動対策ハンドブック (第3版) (平成13年2月)	日本建設機械施工協会
・付帯工設計	設計要領第二集擁壁・カルバート編 (令和元年7月)	東・中・西日本高速道路
	設計要領第五集 交通安全施設 防護柵編 (平成28年8月)	〃
	設計要領第五集 交通管理施設 視線誘導標編 (平成26年7月)	〃
	設計要領第五集 遮音壁 (平成29年7月)	〃
	設計要領第五集 交通管理施設 道路標示および区 画線編 (平成28年8月)	〃
	設計要領第五集 交通安全施設 立入防止柵編・落 下物防止柵編・眩光防止施設編・中央分離帯転落防 止網編 (平成29年7月)	〃
	設計要領第五集 交通管理施設 可変式道路情報 板編 可変式速度規制標識編 (平成26年7月)	〃
	設計要領第五集 交通管理施設 標識編 距離標編 (平成29年7月)	〃
	交通安全施設及び交通管理施設標準図集 (平成29年7月)	〃
	遮音壁標準設計図集 (平成29年7月)	〃
	標識標準図集 (平成29年7月)	〃
	道路構造令の解説と運用 (平成27年6月)	日本道路協会
	自転車道等の設計基準解説 (昭和49年10月)	〃
	防護柵の設置基準・同解説 (平成28年12月)	〃
	道路反射鏡設置指針 (昭和55年12月)	〃
	視覚障害者誘導用ブロック設置指針・同解説 (昭和60年9月)	〃

種 別	基準等の名称	発行所名
・付帯工設計	道路照明施設設置基準・同解説 (平成19年10月)	日本道路協会
	道路標識設置基準・同解説 (昭和62年1月)	〃
	視線誘導標設置基準・同解説 (昭和59年10月)	〃
	道路トンネル技術基準(換気編)・同解説 (平成20年10月)	〃
	道路トンネル非常用施設設置基準・同解説 (令和元年9月)	〃
	道路橋示方書・同解説 I 共通編 (平成29年11月)	〃
	道路橋示方書・同解説 II 鋼橋・鋼部材編 (平成29年11月)	〃
	道路橋示方書・同解説 III コンクリート橋・コンクリート鋼部材編 (平成29年11月)	〃
	道路橋示方書・同解説 IV 下部構造編 (平成29年11月)	〃
	道路橋示方書・同解説 V 耐震設計編 (平成29年11月)	〃
	駐車場設計・施工指針 同解説 (平成4年11月)	〃
	道路震災対策便覧(震災前対策編) 平成18年度改訂版 (平成18年9月)	〃
	道路震災対策便覧(震災復旧編) 平成18年度改訂版 (平成19年5月)	〃
	鉄筋定着・継手指針(2007年版) 2016年制定トンネル標準示方書 〔共通編〕・同解説／〔開削工法編〕・同解説 (平成19年8月)	土木学会 〃
	開削トンネルの耐震設計 (平成28年8月)	〃
	2014年制定複合構造標準示方書 (平成10年10月)	〃
	鉄道構造物等設計標準・同解説【土構造物】 平成25年改編 (平成27年5月)	鉄道総合研究所
	鉄筋コンクリート構造計算規準・同解説 (平成25年6月)	日本建築学会
	鋼構造設計規準―許容応力度設計法― (平成30年12月)	〃
	鋼構造設計規準―許容応力度設計法― (平成17年9月)	〃

種 別	基準等の名称	発行所名
・付帯工設計	平面交差の計画と設計 基礎編-計画・設計・交通信号制御の手引き (平成30年11月)	交通工学研究会
	平面交差の計画と設計 応用編 2007 (平成19年10月)	〃
	路面標示設置マニュアル (平成24年1月)	〃
	道路技術基準通達集 (基準の変遷と通達) (平成14年3月)	ぎょうせい
	道路標識ハンドブック2019年版 (令和元年8月)	全国道路標識標示業協会
	道路標識、区画線及び道路標示に関する命令 (平成29年4月改正)	国土交通省令第三号
・付帯工設計 ・排水設計	設計要領第一集 土工保全編・土工建設編 (平成28年8月)	東・中・西日本高速道路
	用排水構造物標準設計図集 (平成28年8月)	〃
	ボックスカルバート標準図集 (平成17年10月)	〃
	共同溝設計指針 (昭和61年3月)	日本道路協会
	日本水道協会規格 (令和元年6月)	日本水道協会
	日本水道協会規格	〃
	水道施設設計指針 2012 (平成24年7月)	〃
	水道施設耐震工法指針・解説 (2009年版) (平成22年3月)	日本下水道協会
	下水道施設計画・設計指針と解説 2009年版 (平成21年10月)	〃
	下水道施設の耐震対策指針と解説 2014年版 (平成26年5月)	国土技術研究センター
	P Cボックスカルバート道路埋設指針 (改訂版) (平成3年10月)	〃
	下水道用強化プラスチック複合管道路埋設指針 (平成11年改訂版) (平成11年3月)	〃
	下水道用硬質塩化ビニル管道路埋設指針 (改正第3版) (平成18年9月)	日本ダクタイト
	便覧 (平成29年3月)	鉄管協会 土木学会
	水理公式集 2018年版 (平成31年3月)	日本下水道協会
	下水道雨水調整池技術基準 (案) 解説と計算例 (昭和59年10月)	政令第214号
	河川管理施設等構造令 (平成25年7月改正)	国土交通省令第59号
	河川管理施設等構造令施行規則 (平成25年7月改正)	日本河川協会
	河川事業関係例規集 令和元年度版 (令和元年11月)	

種 別	基準等の名称	発行所名
・付帯工設計 ・排水設計	国土交通省河川砂防技術基準 同解説 計画編 (平成17年11月)	日本河川協会
	改訂新版 建設省河川砂防技術基準(案) 同解説調 査編 (平成9年10月)	〃
	改訂新版 建設省河川砂防技術基準(案) 同解説 設計編(I) (平成9年10月)	〃
	改訂新版 建設省河川砂防技術基準(案) 同解説 設計編(II) (平成9年10月)	〃
	増補改訂(一部修正) 版防災調節池等技術基準(案) 解説と設計実例 (平成19年9月)	〃
	土地改良事業計画設計基準 設計 水路トンネル (平成26年7月)	農業農村工学会
	土地改良事業計画設計基準 設計 水路工 (平成26年3月)	〃
・舗装設計	設計要領第一集 舗装保全編・舗装建設編 (平成29年7月)	東・中・西日本高速道路
	舗装の構造に関する技術基準・同解説 (平成13年9月)	日本道路協会
	舗装設計施工指針 平成18年度版 (平成18年2月)	〃
	舗装設計便覧 平成18年度版 (平成18年2月)	〃
	舗装施工便覧 平成18年度版 (平成18年2月)	〃
	舗装再生便覧 平成22年度版 (平成22年11月)	〃
	2014年制定舗装標準示方書 (平成27年10月) 舗装調査・試験法便覧 (平成31年3月)	土木学会 日本道路協会
・植栽設計	設計要領第五集 造園 (平成28年8月)	東・中・西日本高速道路
	道路保全要領(植栽作業編) (令和元年7月)	〃
	道路緑化技術基準・同解説 (平成28年3月)	日本道路協会
・その他	港湾の施設の技術上の基準・同解説 (平成30年5月)	日本港湾協会
	海岸保全施設の技術上の基準・同解説 (平成30年8月)	全国海岸協会

種 別	基準等の名称	発行所名
・ 共通	2012年制定 コンクリート標準示方書 基本原則編 (平成25年3月)	土木学会
	2018年制定 コンクリート標準示方書 規準編 (平成30年10月)	〃
	2017年制定 コンクリート標準示方書 設計編 (平成30年3月)	〃
	2018年制定 コンクリート標準示方書 維持管理編 (平成30年10月)	〃
	2017年制定 コンクリート標準示方書 施工編 (平成30年3月)	〃
	現場打ちコンクリート構造物に適用する機械式鉄筋 継手工法ガイドライン (平成29年3月)	機械式鉄筋継手工法技術 検討委員会
	流動性を高めた現場打ちコンクリートの活用に関す るガイドライン (平成29年3月)	流動性を高めたコンクリ ートの活用検討委員会
	コンクリート構造物における埋設型枠・プレハブ鉄 筋に関するガイドライン (平成30年6月)	橋梁等のプレキャスト化 及び標準化による生産性 向上検討委員会
	コンクリート橋のプレキャスト化ガイドライン (平成30年6月)	〃
	プレキャストコンクリート構造物に適用する機械式 鉄筋継手工法ガイドライン (平成31年1月)	道路プレキャストコンク リート工技術委員会ガイ ドライン検討小委員会
	2016年制定 土木構造物共通示方書〔基本編／構造 計画編〕 (平成28年9月)	土木学会
	2016年制定 土木構造物共通示方書〔性能・作用編〕 (平成28年9月)	〃
	土木製図基準[2009年改訂版] (平成21年2月)	〃
	J I Sハンドブック	日本規格協会

第2節 設計条件

2-2-1 適用

本節は、空港土木施設の設計に必要な設計条件に関する一般的事項を取り扱う。

2-2-2 一般条件

設計対象施設の位置、延長又は範囲及び基準面については、設計図書の定めによる。

2-2-3 利用条件

設計対象施設の計画規模、荷重条件、供用期間その他必要な事項については、設計図書の定めによる。

2-2-4 自然条件

1) 土質条件、海象条件、気象条件、地震その他必要な事項については、設

計図書の定めによる。

- 2) 発注者が貸与する資料及びその他資料から受注者が自然条件を決定する場合は、設計図書の定めによる。

この場合、受注者は自然条件の決定結果について、調査職員の**承諾**を得なければならない。

2-2-5 材料条件

設計に採用する材料は、作用、劣化、設計供用期間、形状、施工性、経済性、環境におよぼす影響等を考慮して、適切な材料を選定しなければならない。

日本産業規格に適合する材料は、施設の要求性能を満足するために必要な品質を有するものとみなすことができる。

2-2-6 施工条件

構造物の設計にあたって考慮すべき施工条件については、設計図書の定めによる。

2-2-7 設計手法

- 1) 設計手法を指定する場合は、設計図書の定めによる。
- 2) 受注者は、設計図書及び2-1-6「参考図書」(P1-20)に定める適用基準等に示された以外の解析方法等を用いる場合に、使用する理論、公式等について、その理由を付して調査職員の**承諾**を得るものとする。

第3節 基本設計

2-3-1 適用

本節は、第2節の設計条件に基づき、施設の構造形式並びに平面・断面形状を決定するための基本設計に関する一般事項を取り扱う。

2-3-2 基本設計

- 1) 受注者は、与えられた基本計画に従い、設計の目的、主要条件、規模、形態及び配分を定め、現地に体系的に設定し、各計画相互及び環境条件との調和を図って設計しなければならない。
- 2) 受注者は、基本計画に基づき、計画地区内周辺の現場条件及び設計条件を解析のうえ、表2-2に掲げる設計、作業項目のうち設計図書に定める設計を行わなければならない。

表 2-2 基本設計における設計項目、作業項目及び作業内容

設計項目	作業項目	作業内容
用地造成設計	現地調査	平面縦横断設計、全体土工量の検討、ゾーニングの検討、切盛土構造設計 排水系統の検討、場内排水路設計、地下排水設計等 場周・保安道路設計、消防水利設計、場周柵設計 土量配分計画、工事用道路計画、施工機械の選定、資材搬入計画、工程計画等 工種別概算数量算出 工種別、年次別工事費算定
	用地造成設計	
	排水設計	
	付帯施設設計	
	施工計画	
	概算数量算出 概算工事費算定	
舗装設計 滑走路設計	現地調査 設計条件の設定	設計交通量、路床支持力等諸条件の設定
誘導路設計 エプロン設計	平面縦横断設計 舗装構造設計 概算数量算出 概算工事費算定	舗装種別、舗装構造設計 工種別概算数量算出 工種別、年次別工事費算定
道路及び 駐車場設計	現地調査 設計条件の設定 平面縦横断設計 排水設計 舗装構造設計 付帯構造物設計 植栽設計 概算数量算出 概算工事費算定	設計基礎数値の設定 排水系統の検討、形式、断面の設計 道路小構造物等設計 配置、樹種の設計、植生の選定等 工種別概算数量算出 工種別、年次別工事費算定

3) 受注者は、次の諸条件を考慮し、最良な基本設計条件を設定しなければならない。

- (1) 機能を充足すること。
- (2) 土質に適応すること。
- (3) 現地の地形、地質に対して施工が容易なこと。
- (4) 気象条件に適応すること。
- (5) 施工期間及び施工の季節に適した工法が採れること。
- (6) 周囲の環境を考慮すること。
- (7) 工事中の災害を防止できる工法であること。
- (8) 経済的であること。
- (9) 完成後の管理が容易であること。
- (10) 周辺的环境条件にマッチすること。
- (11) 現場近くに生産される材料を利用すること。
- (12) 既成材料の適用性がよいこと。
- (13) 建設機械の適応性がよいこと。

4) 基本設計内容

(1) 受注者は、諸条件に基づいて、当該地域に最も適した空港施設及びそれに付帯する施設の配置計画を立案し、主要施設の計画高及び基本的な構造を計画し設計しなければならない。

その際に、近接する構造物の平面、縦横断的關係に十分配慮し、各施設がその機能を適切に發揮できるように設計しなければならない。

(2) 平面図作成

受注者は、前項(1)による設計に基づき、平面図を作成しなければならない。

(3) 縦断面図作成

受注者は、地上測量及び写真測量成果から40m間隔の各測点、地形の変化点の地盤高を読み取り、縦断面図を作成しなければならない。

(4) 標準断面図作成

受注者は、滑走路、誘導路、着陸帯、エプロン、排水施設、その他主要構造物の標準断面図を作成しなければならない。

(5) 構造図作成

受注者は、地上測量及び写真測量成果から40m間隔の各測点の中心点と直角方向の地盤高を読み取り、横断面図を作成し、構造の表示及び切土、盛土断面、法長の表示を行わなければならない。

(6) 土積配分図作成

受注者は、横断面図に基づき算出した土量について、配分計画を行わなければならない。なお、土量の変化率は調査職員と打合せて決定しなければならない。

5) 受注者は、貸与資料及び既存調査資料に基づき、主要構造物である地下道及び大型地下構造物の概略形式及び寸法を決定し、一般構造図を作成しなければならない。

2-3-3 照 査

照査技術者は、基本設計の成果について次に示す事項のほか、設計図書の定めにより、照査を行わなければならない。

1) 受注者は、特記仕様書に定めのある場合、照査技術者により照査を行わなければならない。

2) 照査技術者が行う照査は、次に掲げる事項とする。

(1) 設計条件の適切性

(2) 設計方針及び設計内容の適切性

- (3)設計計算書と設計図との整合性
- (4)概算数量及び概算工事費算出内容の適切性
- (5)最適構造形式の適切性
- (6)施工性

第4節 実施設計

2-4-1 適用

本節は、第3節「基本設計」で決定された施設について、部材諸元を定め、詳細な部材構成材料並びに数量を決定するための実施設計に関する一般的事項を取り扱う。

2-4-2 実施設計

- 1) 受注者は、実測図（平面縦横断）及び土質調査資料に基づき、設計条件を解析し、現地に対応する法線、縦横断、標準構造物、小構造物の設計を行わなければならない。
- 2) 受注者は、表2-3に掲げる設計、作業項目のうち、設計図書に定める設計を行わなければならない。

表 2-3 実施設計における設計項目、作業項目及び作業内容

設計項目	作業項目	作業内容
用地造成設計	現地調査 平面縦横断設計 切盛土構造設計 付帯施設設計 地下排水及び 法面排水設計 施工計画 数量計算	切土法面・盛土法面の安定解析、法面保護 場周・保安道路設計、消防水利設計、 場周柵設計等 平面配置、排水流量計算、標準断面設計 土量配分計画、工事用道路計画、土工機械の 選定、資材搬入計画、工程計画（年次別）
滑走路設計 誘導路設計	現地調査 設計条件の設定 平面縦横断設計 舗装設計 数量計算	設計諸条件の見直し 舗装構造設計、標識設計、グルーピング設計
エプロン設計	現地調査 設計条件の設定 平面縦横断設計 舗装設計 付帯構造物設計 数量計算	設計諸条件の見直し 舗装構造設計、標識設計 アースリング、タイダウンリング、表面排水 溝の設計等
滑走路嵩上設計 誘導路嵩上設計 エプロン嵩上設計	現地調査 既設舗装の構造 評価 平面縦横断設計 嵩上舗装設計 数量計算	既設舗装の縦横断形状分析、平面及び縦横断 設計、層構造設計 舗装工法、舗装構造、グルーピング、標識の 設計
道路及び 駐車場設計	現地調査 設計条件の設定 平面縦横断設計 排水設計 舗装設計 標識設計 植栽設計 付帯構造物設計 数量計算	設計諸条件の見直し 排水系統、方式、断面の設計 舗装種別、舗装構造設計 道路、駐車場路面標識、案内標識、規制標識 等の設計 配置、樹種、植生の設計 道路小構造物等設計

3) 受注者は、土工量、用地、擁壁及び近接構造物を考慮し、縦断及び横断設計を行わなければならない。

また、構造物の設計は、経済性を考慮し詳細に行わなければならない。

4) 受注者は、基本設計の設計条件を考慮し、実測の地上測量及び写真測量成果から実施設計の平面及び縦横断設計を行い、工事の施工に必要な設計図を作成しなければならない。

(1) 平面図作成

受注者は、基本設計、実測地形図、土質調査資料に基づき工事実施に必要な平面図一式を作成しなければならない。

(2) 縦断面図作成

受注者は、前項(3)で設計した切盛断面に基づき、基準線の計画高を計算し、実測地形縦断面図を使用し、縦断面図を作成しなければならない。

(3) 標準断面図作成

受注者は、滑走路、誘導路、着陸帯、エプロン、排水施設、その他主要構造物の標準断面図を作成しなければならない。

(4) 横断面図作成

受注者は、設計した横断面計画高に基づき、実測地形横断面図を使用し測点20mごと及び変化点の横断面構造を設計しなければならない。

また、土質調査資料に従い積算用横断面図及び発注用横断面図を作成しなければならない。

ア) 積算用横断面図

受注者は、設計した横断面計画高に基づき、実測地形横断面図を使用し測点20mごと及び変化点の横断面構造を設計しなければならない。

イ) 発注用横断面図

受注者は、積算用横断面図から工事に必要な部分のみを抽出して発注用横断面図を作成しなければならない。

5) 土工設計

(1) 土工設計、土工配分計画図を作成し、最も経済的な土木機械の機種を選定し、機種別に土量、運搬距離を算出しなければならない。

(2) 受注者は、各切盛土箇所ごとに、長方形主体式(4点平均法又は設計図書に示す方法)により、どの切土量をどこの盛土箇所に流用するか、またどの切土を捨てるかを検討し、土量配分計画を行わなければならない。

6) 受注者は、地形、地質、航空機の駐機場、旅客の通路、平面線形及び排水路並びに地下構造物を考慮して、舗装面の横断面勾配の設計を行わなければならない。

7) 排水構造物設計

受注者は、基本設計、設計協議資料、現地踏査、設計要領等に基づき、排水系統の計画、流量計算、排水構造物の形状の設計を行わなければならない。

- (1) 受注者は、流出量、土地利用状況、排水系統、路面排水、地下排水、維持管理、上部荷重を勘案した函渠及び大型排水路の断面を設計しなければならない。
- (2) 受注者は、すべての排水路について、流向、数量の算出、各測点及び変化点の基準高を図示し、断面形状決定のために必要な流量計算を行わなければならない。
- (3) 受注者は、構造計算、断面設計又は流量計算を必要とする仮設構造物で設計図書に定めたものについて、現場条件及び設計条件に適合するように設計し、施工計画書、図面及び数量計算書を作成しなければならない。

また、排水構造物の断面形状及び施工高さの決定、流量計算は、必要に応じて簡単な測量、調査を行わなければならない。

- 8) 受注者は、土地利用状況、用排水系統、他構造物への影響を考慮し、現存する水路の機能を低下させないように付替水路の設計を行わなければならない。
- 9) 受注者は、地形、地質、土地利用状況を考慮し、設計条件を確立したうえで、幹線水路（場外）の設計を行わなければならない。
- 10) 排水系統図作成

受注者は、縮尺を1：1,000の地形図とし、排水路寸法及び水流方向の排水計画を記入した排水系統図を作成しなければならない。また、水流方向を明記しなければならない。

2-4-3 照 査

- 1) 照査技術者は、特記仕様書に定めのある場合、照査技術者により照査を行わなければならない。
- 2) 照査技術者が行う照査は、次に掲げる事項とする。
 - (1) 設計条件の適切性
 - (2) 設計方針及び設計内容の適切性
 - (3) 設計計算書と設計図との整合性
 - (4) 数量計算内容の適切性

第5節 成果物

2-5-1 適 用

- 1) 本節は、空港土木施設の基本設計及び実施設計の成果物に関する一般的事項を取り扱う。
- 2) 受注者は、成果物の作成にあたって、その検討・解析結果等を特記仕様書に定められた調査・計画項目に対応させて、その検討・解析等の過程

とともにとりまとめるものとする。

- 3) 受注者は、現地踏査を実施した場合は、現地の状況を示す写真とともにその結果をとりまとめることとする。
- 4) 受注者は、検討、解析に使用した理論、公式の引用、文献等並びにその計算過程を明記するものとする。
- 5) 受注者は、成果物の作成にあたって、成果物一覧表又は特記仕様書によるものとする。

2-5-2 成果物の内訳及び規格

受注者は、下記の項目及び設計図書のためにより成果物を作成し提出しなければならない。

1) 成果物の内容

(1) 設計説明書

設計説明書は、設計業務の過程及び設計全般を詳細に説明したものでなければならない。

(2) 比較検討書

受注者は、法線、計画高及び構造の決定について、施工方法、工期、経済性、耐久性、美観及び環境を比較検討し、最良のものを選定しなければならない。

(3) 設計計算書

受注者は、各種計算の手順、手法及び公式の引用又は内容の計算過程及び結果を系統的に明記しなければならない。

また、引用文献及び資料は、その出典を記載しなければならない。

(4) 設計図

設計図面は、特記仕様書に示す方法により作成するものとする。

(5) 数量計算書

受注者は、図示説明により工種、材料別の数量計算算出根拠を明記し、成果物に間違いがないようにチェックを行わなければならない。

(6) 概算工事費計算書

受注者は、設計図書に示す工種別に数量、単価、事業費を明記し、概算工事費を算出しなければならない。

(7) 施工計画書

受注者は、施工計画書に事前調査、施工技術計画、調達計画、管理計画及び工程計画を明記し、調査職員に提出しなければならない。

(8) 現地踏査結果

受注者は、現地踏査を実施した場合は、現地の状況を示す写真とともにその結果をとりまとめることとする。

2-5-3 基本設計

1) 受注者は、下記の項目及び設計図書の定めにより成果物を作成し提出しなければならない。

- (1) 設計説明書
- (2) 比較検討書
- (3) 構造物概略設計計算書
- (4) 概算工事費計算書
- (5) 設計図（土工配分計画図含む）
- (6) 数量計算書
- (7) 施工計画書

2-5-4 実施設計

1) 受注者は、下記の項目及び設計図書の定めにより成果物を作成し提出しなければならない。

- (1) 設計説明書
- (2) 設計計算書
- (3) 設計図（土工配分計画図含む）
- (4) 数量計算書
- (5) 施工計画書

第2編 測量・地質土質調査・点検編

第2編 測量・地質土質調査・点検編

目 次

第1章	総 則	2-1
第2章	測量業務	2-23
第3章	地質・土質調査業務	2-32
第4章	点検業務	2-48

第1章 総則

目次

第1節	適用	2-1
第2節	用語の定義	2-1
第3節	業務の着手	2-4
第4節	設計図書の支給及び点検	2-4
第5節	調査職員	2-4
第6節	管理技術者	2-4
第7節	照査技術者及び照査の実施	2-5
第8節	担当技術者	2-5
第9節	打合せ等	2-5
第10節	業務計画書	2-5
第11節	基準面	2-6
第12節	業務管理	2-6
第13節	資料の貸与及び返却	2-6
第14節	作業時間	2-7
第15節	関連法令及び条例の遵守	2-7
第16節	関係官公庁への手続き等	2-7
第17節	地元関係者との交渉等	2-7
第18節	土地への立入り等	2-7
第19節	土地又は水面の使用	2-8
第20節	条件変更等	2-8
第21節	契約変更	2-8
第22節	履行期間の変更	2-8
第23節	一時中止	2-9
第24節	発注者の賠償責任	2-9
第25節	受注者の賠償責任	2-9
第26節	成果物の提出	2-10
第27節	検査	2-10
第28節	業務の再委託	2-11
第29節	成果物の使用	2-11
第30節	引渡し前における成果物の使用	2-11
第31節	守秘義務	2-11

第32節	電子計算機の使用	2-12
第33節	委員会等の設置	2-12
第34節	著作権等	2-12
第35節	業務実績データの作成・登録	2-12
第36節	安全管理	2-13
第37節	環境保全	2-14
第38節	文化財の保護	2-14
第39節	工程管理	2-14
第40節	記録写真	2-14
第41節	個人情報の取り扱い	2-17
第42節	業務コスト調査	2-19
第43節	暴力団員等による不当介入を受けた場合の措置	2-19
第44節	保険加入の義務	2-20
第45節	行政情報流出防止対策の強化	2-20
第46節	新技術の活用について	2-21

第1章 総則

第1節 適用

- 1) 空港土木設計・測量・地質土質調査・点検業務共通仕様書（以下「共通仕様書」という。）測量・地質土質調査・点検編は、空港及び航空路に係る土質調査・環境調査などの自然条件調査及び測量に関する業務（以下「業務」という。）を対象として、その業務の「調査・測量等業務契約書」（以下「契約書」という。）及び設計図書の内容の統一的な解釈及び運用を図るとともに、その他必要な事項を定め、もって契約の適正な履行の確保を図るものである。
- 2) 特記仕様書、図面、共通仕様書又は指示等の間に相違がある場合、又は図面からの読み取りと図面に書かれた数字が相違する場合など、業務の遂行に支障が生じた場合、受注者は調査職員に**確認**して**指示**を受けなければならない。
- 3) 共通仕様書に定めのない事項及びこれによらない事項については、特記仕様書及び図面、測量業務にあたっては国土交通省 公共測量作業規程及び同運用基準（以下「規程」という。）の定めによるものとする。

第2節 用語の定義

共通仕様書に使用する用語の定義は、次の各項に定めるところによる。

- 1) 「**契約図書**」とは、契約書及び設計図書をいう。
- 2) 「**設計図書**」とは、仕様書、図面、現場説明書、数量総括表、入札説明書及び現場説明に対する質問回答書をいう。
- 3) 「**仕様書**」とは、共通仕様書及び特記仕様書（これらにおいて明記されている適用すべき諸基準を含む。）を総称していう。
- 4) 「**共通仕様書**」とは、各業務に共通する技術上の指示事項等を定める図書をいう。
- 5) 「**特記仕様書**」とは、共通仕様書を補足し、当該業務の実施に関する明細又は特別な事項を定める図書をいう。
- 6) 「**図面**」とは、入札等に際して発注者が交付した図面及び発注者から変更又は追加された図面及び図面のもとになる計算書等をいう。
- 7) 「**現場説明書**」とは、業務の入札等に参加する者に対して、発注者が当該業務の契約条件を説明するための書類をいう。
- 8) 「**質問回答書**」とは、現場説明書及び入札説明書に関する入札等参加者からの質問書に対して、発注者が回答する**書面**をいう。
- 9) 「**調査職員**」とは、契約図書に定められた範囲内において、受注者又は管理技術者に対する**指示**、**承諾**又は**協議**等の職務を行う者で、契約書第9条第1項に規定する者であり、総括調査員、主任調査員及び調査員を総称していう。
- 10) 「**総括調査員**」とは、総括調査業務を担当し、主に、受注者に対する**指示**、**承諾**又は**協議**及び関連業務との調整のうち重要なものの処理、及び設計図書の変更、

一時中止又は打切りの必要があると認める場合における契約担当官等（会計法（令和元年5月31日 法律第16号）第29条の3第1項に規定する契約担当官をいう。）に対する**報告**等を行うとともに、主任調査員及び調査員の指揮監督並びに調査業務の掌理を行う者をいう。

- 11) 「**主任調査員**」とは、主任業務を担当し、主に、受注者に対する**指示**、**承諾**又は**協議**（重要なもの及び軽易なものを除く）の処理、業務の進捗状況の**確認**、設計図書の記載内容と履行内容との照合その他契約の履行状況の調査で重要なものの処理、関連業務との調整（重要なものを除く）、設計図書の変更（重要なものを除く。）、一時中止又は打切りの必要があると認める場合における総括調査員への**報告**を行うとともに、調査員の指揮監督並びに主任調査業務及び一般調査業務の掌理を行う者をいう。
- 12) 「**調査員**」とは、一般業務を担当し、主に、受注者に対する**指示**、**承諾**又は**協議**で軽易なものの処理、業務の進捗状況の**確認**、設計図書の記載内容と履行内容との照合その他契約の履行状況の調査（重要なものを除く）、設計図書の変更、一時中止又は契約の解除の必要があると認める場合における主任調査員への**報告**を行うとともに、一般業務の掌理を行う者をいう。
- 13) 「**検査職員**」とは、業務の完了検査及び指定部分に係わる検査にあたって、契約書第31条第2項の規定に基づき、検査を行う者をいう。
- 14) 「**発注者**」とは、支出負担行為担当官若しくは分任支出負担行為担当官又は契約担当官若しくは分任契約担当官をいう。
- 15) 「**受注者**」とは、業務の実施に関し、発注者と契約を締結した個人若しくは会社その他の法人をいう。又は、法令の規定により認められたその一般継承人をいう。
- 16) 「**管理技術者**」とは、契約の履行に関し、業務の管理及び統括等を行う者で、契約書第10条第1項の規定に基づき、受注者が定めた者をいう。
- 17) 「**照査技術者**」とは、成果物の内容について技術上の照査を行う者で、契約書第11条第1項の規定に基づき、受注者が定めた者をいう。
- 18) 「**担当技術者**」とは、管理技術者のもとで業務を担当する者で、受注者が定めた者をいう。
- 19) 「**同等の能力と経験を有する技術者**」とは、当該業務に関する技術上の知識を有する者で、特記仕様書で規定する者又は発注者が**承諾**した者をいう。
- 20) 「**指示**」とは、調査職員が受注者に対し、業務の遂行上必要な事項について**書面**をもって示し、実施させることをいう。
- 21) 「**承諾**」とは、受注者が調査職員に対し、**書面**で**申出**た業務の遂行上必要な事項について、調査職員が**書面**により業務上の行為に同意することをいう。
- 22) 「**協議**」とは、**書面**により契約図書の協議事項について、発注者又は調査職員と受注者が対等の立場で合議することをいう。
- 23) 「**報告**」とは、受注者が調査職員に対し、業務の遂行に係わる事項について、**書**

面をもって知らせることをいう。

- 24) 「提出」とは、受注者が調査職員に対し、業務に係わる事項について書面又はその他の資料を説明し、差し出すことをいう。
- 25) 「通知」とは、発注者若しくは調査職員が受注者に対し、又は受注者が発注者若しくは調査職員に対し、業務に関する事項について、書面をもって知らせることをいう。
- 26) 「書面」とは、手書き、印刷等の伝達物をいい、発行年月日を記録し、署名又は捺印したものを有効とする。
 - (1) 緊急を要する場合は、ファクシミリ又は電子メールにより伝達できるものとするが、後日有効な書面と差し換えるものとする。
 - (2) 電子納品を行う場合は、別途調査職員と協議するものとする。
- 27) 「検査」とは、契約図書に基づき、検査職員が業務の完了を確認することをいう。
- 28) 「確認」とは、契約図書で定める業務の実施上必要な事項で受注者が調査職員に申出したことについて、調査職員又は調査職員と受注者とが確かであると認めることをいう。
- 29) 「打合せ」とは、業務を適正かつ円滑に実施するために管理技術者等と調査職員が面談により、業務の方針及び条件等の疑義を正すことをいう。
- 30) 「修補」とは、発注者が検査時に受注者の負担に帰すべき理由による不良箇所を発見した場合に受注者が行うべき訂正、補足その他の措置をいう。
- 31) 「協力者」とは、受注者が業務の遂行にあたって、再委託する者をいう。
- 32) 「協力者等」とは、協力者又はその代理人若しくはその使用人その他これに準ずる者をいう。
- 33) 「契約書」とは、調査・測量等業務契約書をいう。
- 34) 「入札説明書」とは、発注者が入札公告時に入札参加資格、技術提案の内容、入札手続き等を説明するために公表した書面をいう。
- 35) 「数量総括表」とは、業務等に関する工種、設計数量及び規格を示した書類をいう。
- 36) 「請求」とは、発注者又は受注者が契約内容の履行あるいは変更に関して相手方に書面をもって行為、あるいは同意を求めることをいう。
- 37) 「申出」とは、受注者が契約内容の履行あるいは変更に関し、発注者に対して書面をもって同意を求めることをいう。
- 38) 「立会」とは、契約図書に示された項目について、調査職員が臨場により、その内容について契約図書との適合を確認することをいう。
- 39) 「質問」とは、不明な点に関して書面をもって問うことをいう。
- 40) 「回答」とは、質問に対して書面をもって答えることをいう。
- 41) 「SI単位」とは、国際単位系をいう。
- 42) 「JIS規格」とは、日本産業規格をいう。

43) 「JGS基準」とは、地盤工学会基準をいう。

第3節 業務の着手

受注者は、特記仕様書に定めがある場合を除き、契約締結後15日（土曜日、日曜日、祝日等（行政機関の休日に関する法律（昭和63年法律第91号）第1条に規定する行政機関の休日（以下「休日等」という。））を含む）以内に業務に着手しなければならない。この場合において、着手とは管理技術者が業務の実施のため調査職員との打合せを行うことをいう。

第4節 設計図書の支給及び点検

- 1) 受注者からの要求があった場合で、調査職員が必要と認めたときは、受注者に図面の原図若しくは電子データを貸与する。ただし、共通仕様書、各種基準、参考図書等市販されているものについては、受注者の負担において備えるものとする。
- 2) 受注者は、業務実施前に設計図書の交互符号、誤謬、脱漏及び設計図書と調査現場の状況の整合について自らの費用で照査し、疑義のある場合は、調査職員に報告しその指示を受けなければならない。

第5節 調査職員

- 1) 発注者は、業務における調査職員を定め、受注者に通知するものとする。
- 2) 調査職員は、契約図書に定められた事項の範囲内において、指示、承諾、協議等の職務を行うものとする。
- 3) 調査職員がその権限を行使する場合は、書面により行うものとする。
ただし、緊急を要する場合又はその他の理由により調査職員が受注者に対し口頭による指示等を行った場合、受注者はその指示等に従うものとする。なお調査職員は、その口頭による指示等を行った後、後日書面で受注者に指示するものとする。
- 4) 当該業務における調査職員の権限は、契約書第9条第2項に規定した事項とする。

第6節 管理技術者

- 1) 受注者は、業務における管理技術者を定め、発注者に通知するものとする。
- 2) 管理技術者は、業務の履行にあたり、技術士（総合技術監理部門（業務に該当する選択科目）又は業務に該当する部門）又はこれと同等の能力と経験を有する技術者、又は国土交通省登録技術者資格（業務に該当する区分）、あるいはシビルコンサルティングマネージャ（以下「RCCM」という。）の資格保有者であり、特記仕様書に定める業務経験を有することとし、日本語に堪能（日本語通訳が確

保できれば可) でなければならない。

第7節 照査技術者及び照査の実施

- 1) 発注者が設計図書において定める場合は、受注者は、業務における照査技術者を定め発注者に**通知**するものとする。
- 2) 照査技術者は、技術士（総合技術監理部門（業務に該当する選択科目）又は業務に該当する部門）又はこれと同等の能力と経験を有する技術者、又は国土交通省登録技術者資格（業務に該当する区分）、あるいはRCCMの資格保有者であり、特記仕様書に定める業務経験を有しなければならない。
- 3) 照査技術者は、照査計画を作成し業務計画書に記載し、照査に関する事項を定めなければならない。
- 4) 照査技術者は、設計図書に定める又は調査職員の**指示**する業務の節目ごとにその成果の**確認**を行うとともに、成果の内容については、受注者の責において照査技術者自身による照査を行わなければならない。
- 5) 照査技術者は、業務完了に伴って照査結果を照査報告書としてとりまとめ、照査技術者の署名捺印のうえ管理技術者に差し出すものとする。
- 6) 管理技術者は、上記4)に規定する照査結果の**確認**を行わなければならない。

第8節 担当技術者

- 1) 管理技術者は、業務の実施にあたって担当技術者を定める場合は、その氏名その他必要な事項を調査職員に**通知**するものとする。（管理技術者と兼務する者を除く）なお、担当技術者については、設計図書に定める場合を除き、受注者が必要人数を定め、発注者に**通知**するものとする。
- 2) 担当技術者は、設計図書に基づき、適正に業務を実施しなければならない。
- 3) 担当技術者は、照査技術者を兼ねることはできない。

第9節 打合せ等

- 1) 業務を適正かつ円滑に実施するため、管理技術者と調査職員は常に密接な連絡をとり、業務の方針及び条件等の疑義を正すものとしその内容についてはその都度受注者が**書面**（打合せ記録簿）に記載し、相互に**確認**しなければならない。なお、連絡は積極的に電子メール等を活用し、電子メールで**確認**した内容については、必要に応じて打合せ記録簿を作成するものとする。
- 2) 管理技術者は、仕様書に定めのない事項について疑義が生じた場合は、すみやかに調査職員と**協議**するものとする。

第10節 業務計画書

- 1) 受注者は、契約締結後15日（休日等を含む）以内に業務計画書を作成し、調査

職員に提出しなければならない。

- 2) 業務計画書には、契約図書に基づき下記事項を記載するものとする。
 - (1) 業務概要
 - (2) 実施方針
 - (3) 業務工程
 - (4) 業務組織計画
 - (5) 打合せ計画
 - (6) 成果物の品質を確保するための計画
 - (7) 成果物の内容、部数
 - (8) 使用する主な図書及び基準
 - (9) 連絡体制(緊急時含む)
 - (10) 使用する主な機器・主要船舶・機械
 - (11) 施設(検潮所、調試験室等)
 - (12) 安全管理
 - (13) 環境保全対策
 - (14) その他

(2)実施方針又は(14)その他には、第1章第41節個人情報取扱い及び第1章第45節行政情報流出防止対策の強化に関する事項も含めるものとする。なお、受注者は、設計図書において照査技術者による照査が定められている場合は、照査計画について記載するものとする。
- 3) 調査職員が指示した事項については、受注者は更に詳細な業務計画に係る資料を提出しなければならない。
- 4) 受注者は、業務計画書の重要な内容を変更する場合は、理由を明確にしたうえで、その都度調査職員に変更業務計画書を提出しなければならない。

第11節 基準面

業務に用いる基準面は設計図書の定めによる。

第12節 業務管理

受注者は、業務実施にあたり設計図書に基づき管理を行い、業務の内容について不明確な点がある場合、又は改善の必要が認められる場合は調査職員と協議しなければならない。また、主要な作業段階のうち、特記仕様書又はあらかじめ調査職員の指示した箇所については、調査職員の承諾を得なければ、次の作業を進めてはならない。

第13節 資料の貸与及び返却

- 1) 調査職員は、設計図書に定める図書及びその他関係資料を、受注者に貸与するものとする。なお、貸与資料は、業務着手時に受注者に貸与することを原則とし、これによらない場合は、業務着手時に貸与時期を受発注者間で協議するものとする。
- 2) 受注者は、貸与された図面及び関係資料等の必要がなくなった場合は直ちに調査職員に返却するものとする。
- 3) 受注者は、設計図書に定める守秘義務が求められる資料については複製してはならない。
- 4) 受注者は、貸与された図書及びその他関係資料を丁寧に扱い、損傷してはなら

ない。万一、損傷した場合は、受注者の責任と費用負担において修復するものとする。

第14節 作業時間

- 1) 受注者は、設計図書に作業時間が定められている場合でその時間を変更する必要がある場合は、あらかじめ調査職員と**協議**するものとする。
- 2) 設計図書に作業時間が定められていない場合で、官公庁の休日又は夜間に作業を行う場合は、事前に理由を付した**書面**によって調査職員に**提出**しなければならない。

第15節 関連法令及び条例の遵守

受注者は、業務の実施にあたっては、関連する関係諸法令及び条例等を遵守しなければならない。

第16節 関係官公庁への手続き等

- 1) 受注者は、業務の実施にあたっては、発注者が行う関係官公庁等への手続きの際に協力しなければならない。また受注者は、業務を実施するため、関係官公庁等に対する諸手続きが必要な場合は、すみやかに行うものとする。
- 2) 受注者が、関係官公庁等から交渉を受けたときは、遅滞なくその旨を調査職員に**報告**し**協議**するものとする。
- 3) 受注者は、これらの諸手続きにかかる許可又は**承諾**等が発行される場合、その写しを調査職員に**提出**するとともに、許可承諾条件がある場合は、これを遵守しなければならない。なお、許可承諾条件が設計図書に定める事項と異なる場合は、調査職員に**報告**し、その**指示**を受けなければならない。

第17節 地元関係者との交渉等

- 1) 受注者は、第三者から業務の実施に関して苦情があった場合は、直ちに調査職員に**報告**し、調査職員に協力してその解決にあたらなければならない。
- 2) 契約書第12条に定める地元関係者への説明、交渉等は、発注者又は調査職員が行うものとするが、調査職員**の指示**がある場合は、受注者はこれに協力するものとする。これらの交渉に当たり、受注者は地元関係者に誠意をもって接しなければならない。

第18節 土地への立入り等

- 1) 受注者は、屋外で行う業務を実施するため国有地、公有地又は私有地に立入る場合は、契約書第13条の定めに従って、調査職員及び関係者と十分な協調を保ち業務が円滑に進捗するようにつとめなければならない。なお、やむを得ない理由

により現地への立入りが不可能となった場合は、直ちに調査職員に**報告し指示**を受けなければならない。

- 2) 受注者は、第三者の土地への立入りにあたっては、あらかじめ身分証明書交付願を発注者に提出し身分証明書の交付を受け、現地立入りに際しては、これを常に携帯しなければならない。なお、受注者は、立入り作業完了後10日以内（休日等を除く）に身分証明書を発注者に返却しなければならない。

第19節 土地又は水面の使用

受注者は、業務実施のため植物伐採、垣、柵等の除去又は土地、水面若しくは工作物を一時使用する時は、あらかじめ調査職員に**報告**するものとし、**報告**を受けた調査職員は当該土地所有者及び占有者の許可を得るものとする。なお、第三者の土地への立入りについて、当該土地占有者の許可は、発注者が得るものとするが、調査職員の**指示**がある場合には受注者はこれに協力しなければならない。

第20節 条件変更等

契約書第18条第1項第5号に規定する「予期することのできない特別な状態」とは、契約書第29条第1項に規定する天災その他の不可抗力による場合のほか、発注者と受注者が**協議**し当該規定に適合すると判断した場合とする。

第21節 契約変更

- 1) 発注者は、次の各号に掲げる場合において、業務契約の変更を行うものとする。
 - (1)業務内容の変更により業務料に変更を生じる場合
 - (2)履行期間の変更を行う場合
 - (3)調査職員と受注者が**協議**し、業務施行上必要があると認められる場合
 - (4)契約書第26条の規定に基づき、受注者が臨機の措置を行った場合
 - (5)契約書第30条の規定に基づき業務料の変更を代える設計図書の変更を行った場合
- 2) 発注者は、前項の場合において、変更する契約図書を次の各号に基づき作成するものとする。
 - (1)契約書第19条「仕様書等又は業務に関する指示の変更」の規定に基づき、調査職員が受注者に**指示**した事項
 - (2)業務の一時中止に伴う増加費用及び履行期間の変更等決定済の事項
 - (3)その他発注者又は調査職員と受注者との**協議**で決定された事項

第22節 履行期間の変更

- 1) 発注者は、受注者に対して業務の変更の**指示**を行う場合において履行期間変更協議の対象であるか否かを合わせて事前に**通知**しなければならない。
- 2) 発注者は、履行期間変更協議の対象であると**確認**された事項及び業務の一時中

止を**指示**した事項であっても残履行期間及び残業務量等から履行期間の変更が必要でないと判断した場合は、履行期間の変更を行わない旨の**協議**に代えることができるものとする。

- 3) 受注者は、契約書第22条の規定に基づき、履行期間の延長が必要と判断した場合は、履行期間の延長理由、必要とする延長日数の算定根拠、変更工程表その他必要な資料を発注者に**提出**しなければならない。
- 4) 契約書第23条に基づき、発注者の請求により履行期間を短縮した場合は、受注者は、すみやかに業務工程表を修正し**提出**しなければならない。

第23節 一時中止

- 1) 契約書第20条第1項の規定により、次の各号に該当する場合において、発注者は、受注者に**通知**し、必要と認める期間、業務の全部又は一部を一時中止させるものとする。なお、暴風、豪雨、洪水、高潮、地震、地すべり、落盤、火災、騒乱、暴動その他自然的又は人為的な事象（以下「天災等」という。）による業務等の中断については、契約書第26条「臨機の措置」により、受注者は、適切に対応しなければならない。
 - (1) 第三者の土地への立入り許可が得られない場合
 - (2) 関連する他の業務等の進捗が遅れたため、業務の続行を不相当と認めた場合
 - (3) 環境問題等の発生により業務の続行が不相当又は不可能となった場合
 - (4) 天災等により業務等の対象箇所の状態が変動した場合
 - (5) 第三者及びその財産、受注者、使用人等並びに調査職員の安全確保のため必要があると認めた場合
 - (6) 前各号に掲げるものの他、発注者が必要と認めた場合
- 2) 発注者は、受注者が契約図書に違反し、又は調査職員の**指示**に従わない場合など、調査職員が必要と認めた場合は、業務の全部又は一部の一時中止をさせることができるものとする。
- 3) 2) の場合において、受注者は屋外で行う業務の現場の保全については、調査職員の**指示**に従わなければならない。

第24節 発注者の賠償責任

発注者は、以下の各号に該当する場合、損害の賠償を行わなければならない。

- 1) 契約書第27条に規定する一般的損害、契約書第28条に規定する第三者に及ぼした損害について、発注者の責に帰すべき損害とされた場合
- 2) 発注者が契約に違反し、その違反により契約の履行が不可能となった場合

第25節 受注者の賠償責任

受注者は、以下の各号に該当する場合、損害の賠償を行わなければならない。

- 1) 契約書第27条に規定する一般的損害、契約書第28条に規定する第三者に及ぼした損害について、受注者の責に帰すべき損害とされた場合
- 2) 契約書第40条に規定する「瑕疵に対する受注者の責任」に係る損害受注者の責により損害が生じた場合
- 3) 受注者の責により損害が生じた場合

第26節 成果物の提出

- 1) 受注者は、業務が完了したときは、設計図書に示す成果物（設計図書で照査技術者による照査が定められた場合は照査報告書を含む。）を業務完了報告書とともに**提出**し、検査を受けるものとする。
- 2) 受注者は、業務完了後といえども受注者の過失や、手落ちによる不良箇所が発見された場合、訂正、補足その他の措置を行わなければならない。なお、その業務に関する費用は、受注者の負担とする。

第27節 検査

- 1) 発注者は、業務の検査に先立って受注者に対して検査日を**通知**するものとする。
この場合に受注者は、検査に必要な書類及び資料等を整備するとともに、屋外で行う検査においては、必要な人員及び機材を準備し、提供しなければならない。
この場合検査に要する費用は受注者の負担とする。
- 2) 検査職員は、調査職員及び管理技術者の**立会**のうえ、次の各号に掲げる検査を行うものとする。
 - (1) 業務成果物の検査
 - (2) 業務管理状況の検査
業務の状況について、書類、記録及び写真等により検査を行う。なお、電子納品の検査時の対応については「電子納品運用ガイドライン【測量編】（国土交通省・平成31年3月）・「電子納品運用ガイドライン【地質・土質調査編】（国土交通省・平成31年3月）」に基づくものとする。
 - (3) 完成検査の時間は、発注者の勤務時間内とする。ただし、やむを得ない理由があると検査職員が認めた場合は、この限りではない。
 - (4) 検査職員は、修補の必要があると認めた場合は、受注者に対して期限を定めて修補を**指示**することができるものとする。
 - (5) 検査職員が修補の**指示**をした場合に、修補の完了の**確認**は検査職員の**指示**に従うものとする。
 - (6) 契約書第37条に規定する「指定部分」が完成した場合は、契約書第31条「検査及び引渡し」の規定を準用して既済部分検査を行う。この場合に、「業務」とあるのは「指定部分に係る業務」、「検査」とあるのは「既済部分検査」とそれぞれ読み替える。

第28節 業務の再委託

- 1) 契約書第7条第1項に規定する「主たる部分」とは、次の各号に掲げるもの
いい、受注者は、これを再委託することはできない。
 - (1)業務等における総合的企画、業務遂行管理、手法の決定及び技術的判断等
 - (2)解析業務における手法の決定及び技術的判断
- 1) 契約書第7条第3項ただし書きに規定する「軽微な部分」は、コピー、パソコンでの文書作成、印刷、製本、計算処理、トレース、計算処理（単純な電算処理に限る）、データ入力、資料の収集・集計、資料整理、電子納品の作成補助、測量機器等の賃借、模型製作等、その他特記仕様書に定める事項とする。
- 2) 受注者は、1)及び2)に規定する業務以外を再委託する場合、発注者の**承諾**を得なければならない。
- 3) 受注者は、業務を再委託する場合、**書面**により協力者との契約関係を明確にしておくとともに、協力者に対し適切な指導、管理のもとに業務を実施しなければならない。なお、協力者は、建設コンサルタント業務等指名競争参加資格者である場合は、指名停止期間中であってはならない。

第29節 成果物の使用

受注者は、設計図書に特別の定めがない場合、契約書第6条第5項の規定に従い、発注者の**承諾**を得て、成果物を発表することができる。

第30節 引渡し前における成果物の使用

発注者は、次の各号に掲げる場合において、契約書第33条の規定に基づき、受注者に対して部分使用を請求することができるものとする。

- 1) 別途業務等の使用に供する必要がある場合
- 2) その他特に必要と認められた場合

第31節 守秘義務

- 1) 受注者は、契約書第1条第5項の規定により、業務の実施過程で知り得た秘密を第三者に漏らしてはならない。
- 2) 受注者は、当該業務の結果（業務処理の過程において得られた記録等を含む。）を第三者に閲覧させ、複写させ又は譲渡してはならない。ただし、あらかじめ発注者の**承諾**を得たときはこの限りではない。
- 3) 受注者は、当該業務に関して発注者から貸与された情報その他知り得た情報を第10節に示す業務計画書の業務組織計画に記載される者以外には秘密とし、また、当該業務の遂行以外の目的に使用してはならない。
- 4) 受注者は、当該業務に関して発注者から貸与された情報、その他知り得た情報

を当該業務の完成後においても第三者に漏らしてはならない。

- 5) 受注者が受注した業務のなかで取り扱う情報は、当該業務のみに使用し、他の目的には使用しないこと。また、発注者の許可なく複製しないこと。
- 6) 受注者は、当該業務完了時に、発注者への返却若しくは消去又は破棄を確実に行うこと。
- 7) 受注者は、当該業務の遂行において貸与された発注者の情報の外部への漏洩若しくは目的外利用が認められ、またそのおそれがある場合は、これをすみやかに発注者に報告するものとする。

第32節 電子計算機の使用

- 1) 受注者は、電子計算機を用いて業務を行う場合は、主要な業務に関しプログラム名、使用機種等について事前に調査職員に報告しなければならない。電子計算機を用いるとは、パソコン程度の場合、又は汎用プログラムを使用する場合を除いたものをいう。
- 2) 電子計算機及びプログラムを設計図書で指定している場合は、設計図書の定めによる。

第33節 委員会等の設置

- 1) 受注者は、業務の遂行のため、設計図書の定めにより委員会、検討会を設置する場合は、委員会等の出席者、開催場所、回数、その他必要な事項を調査職員と協議するものとする。
- 2) 受注者は、管理技術者を委員会等に出席させるとともに設計図書の定めにより必要な事務を行わなければならない。

第34節 著作権等

- 1) 受注者は、特許権等を使用する場合、特記仕様書に特許権等の対象である旨の明示がなく、その使用に関する費用負担を契約書第8条に基づき発注者に求める場合、権利を有する第三者と使用条件の交渉を行う前に発注者の承諾を得るものとする。
- 2) 受注者は、業務上、特許権等の産業財産権の対象となる発明又は考案をした場合、発注者に書面をもって通知するものとする。
- 3) この場合、権利を取得するための手続き、権利については、発注者、受注者で協議して決定するものとする。

第35節 業務実績データの作成・登録

受注者は、契約時又は変更時において、契約金額が100万円以上の業務について、業務実績情報システム（以下「テクリス」という。）に基づき、受注・変更・完了・訂正

時に業務実績情報として作成した「登録のための確認のお願い」をテクリスから調査職員にメール送信し、調査職員の確認を受けた上で、受注時は契約締結後、15日（休日等を除く）以内に、登録内容の変更時は変更があった日から、15日（休日等を除く）以内に、完了時は業務完了後、15日（休日等を除く）以内に、訂正時は適宜、登録機関に登録申請しなければならない。なお、登録できる技術者は、業務計画書に示した技術者とする（担当技術者の登録は8名までとする）。

また、受注者は、契約時において、予定価格が1,000万円を超える競争入札により調達される建設コンサルタント業務において調査基準価格を下回る金額で落札した場合、テクリスに業務実績情報を登録する際は、「低価格入札である」にチェックをした上で、「登録のための確認のお願い」を作成し、調査職員の確認を受けること。

また、登録機関発行の「登録内容確認書」はテクリス登録時に調査職員にメール送信される。なお、変更時と完了時の間が、15日間（休日等を除く）に満たない場合は、変更時の登録申請を省略できるものとする。

また、本業務の完了後において訂正または削除する場合においても同様に、テクリスから発注者にメール送信し、速やかに発注者の確認を受けた上で、登録機関に登録申請しなければならない。

第36節 安全管理

- 1) 受注者は、設計図書及び関係法規(測量、財産権、労働、安全、交通、土地利用規制、環境保全)を遵守し、かつ、これらに関する社会的慣行を尊重し、管理を行わなければならない。
- 2) 受注者は、現場が隣接し又は同一場所で別途作業がある場合、常に相互協調するとともに成果の照合を行わなければならない。
- 3) 受注者は、水陸交通の妨害又は公衆に迷惑をおよぼさないように実施しなければならない。
- 4) 受注者は、空港制限区域内に入場する場合、「空港管理規則」に基づき所定の手続きをとらなければならない。
- 5) 受注者は、空港内で作業を実施する場合、「空港管理規則」及び「航空保安業務処理規程」に定める禁止行為を行ってはならない。
- 6) 受注者は、いかなる場合でも、航空機に危険をおよぼすおそれのある作業は行ってはならない。
- 7) 受注者は、火薬及び石油類の危険物を使用する場合、関係法令の定めに従い万全の策を講じて保管並びに取り扱いをしなければならない。
- 8) 受注者は、残存爆発物があると予想される区域について、設計図書の定めに従い措置を講じなければならない。
- 9) 受注者は、調査現場が危険なため第三者の立入りを禁止する必要がある場合、仮囲及びロープにより囲うとともに立入り禁止の標示をしなければならない。

- 10) 受注者は、作業が終了したときは、直ちに跡片づけ、仮設物の撤去を行い、原形に復旧しなければならない。
- 11) 安全管理に要する費用は、受注者の負担とする。

第37節 環境保全

- 1) 受注者は、関係法令及び条例を遵守のうえ、作業に際し、環境を阻害しないようにしなければならない。
- 2) 受注者は、業務の実施にあたり環境が阻害されるおそれが生じ又は発生した場合は、直ちに応急措置を講じるとともに、調査職員に**通知**しなければならない。

第38節 文化財の保護

- 1) 受注者は、業務の実施にあたり、文化財又はその他の埋蔵物の保護に十分注意し、作業員等に文化財の重要性を十分認識させ、業務中に文化財を発見したときは、直ちに業務を中止し、調査職員に**報告**したうえで、その**指示**に従わなければならない。
- 2) 受注者は、業務の実施にあたり、文化財又はその他の埋蔵物を発見した場合は、発注者との契約に係る業務に起因するものとみなし、発注者は当該文化財又はその他の埋蔵物の発見者としての権利を保有する。

第39節 工程管理

受注者は、業務計画書に基づき、工程管理を行わなければならない。また、業務の進捗状況は、適時調査職員に**報告**しなければならない。

第40節 記録写真

- 1) 受注者は、別表に基づき写真管理を行わなければならない。
- 2) 受注者は、電子媒体による写真について、必要な文字、数値等の内容の判読ができる機能、精度を確保できる撮影機材を用いなければならない。（有効画素数100万画素程度～300万画素程度とする。）
- 3) 受注者は、電子媒体を**提出**する場合は、**CD-R**を原則とし、「工事完成図書の電子納品等要領（国土交通省）」の規定によらなければならない。
- 4) 各業務の写真管理は、表1-1～表1-3によるものとする。

表 1 - 1 測量業務

工種	撮影区分	撮影項目	撮 影 基 準			注意事項 及び説明
			撮 影 内 容	撮影時期及び 方法	提 出 枚 数	
測量	施工管理	使用機械等	セオドライト、レベル 光波測距儀、GNSS測量機、 トータルステーション等	測 量 時	機械ごとに1枚	
		測量状況	測量状況	測 量 時	測線ごとに2枚	

表 1-2 地質・土質調査業務

工種	撮影区分	撮影項目	撮 影 基 準			注意事項 及び説明
			撮 影 内 容	撮影時期及び 方法	提 出 枚 数	
地質・ 土質調査	施工管理	使用船舶機械等	固定足場	組立時及び 組立て完了時	1基ごと1枚	
			ボーリング機械	組立時及び 組立て完了時	1基ごと1枚	
			据付状況	第1回据付時	各1枚	
			試験機械器具	試 験 時	各1枚	
			夜間標識等	設 置 時	各1枚	
		施工状況	調査位置測量状況	測 量 時	1枚	
			現地盤高又は 固定足場高測量状況	測 量 時	1孔ごと1枚	調査孔番号と 測定結果を記 入した小黒板 を同時撮影
			固定足場	移 動 時	1枚	
			ボーリング機械 ドリルパイプ方式 コアチューブ方式	掘 進 中	1孔ごと1枚	
			送水圧等の状況 ドリルパイプ方式 コアチューブ方式	掘 進 中	1孔ごと1枚	
			サンプラー押込状況	押 込 中	1孔ごと1枚	
			標準貫入試験	試 験 時	1孔ごと1枚	
			P S 検層	試 験 中	1枚	
			室内試験	試 験 中	各試験1枚	
	現場条件変更状況	標準	原位置試験状況	試 験 中	各試験1枚	
			ピットの埋戻し、転圧状況	施 工 中	1孔ごと1枚	
	品質管理	材料の確認	サンプリングチューブ	現場搬入時	1枚	テープ等を同 時撮影
			ピットの埋戻し材	施 工 時	1枚	
		乱さない資料採取後の 状況	シール状況	採 取 時	1枚	
	出来形管理	出来形の確認	ロッド等	掘進完了時	1枚	掘進長が確認 できる方法 (位置、深さを 記入した小黒 板及びテープ 等を同時撮影)
				ピットの深さ	掘 削 後	2枚

表 1-3 点検業務

工種	撮影区分	撮影項目	撮 影 基 準			注意事項 及び説明
			撮 影 内 容	撮影時期及び 方法	提 出 枚 数	
路面 性状 調査	施工管理	使用機械等	路面性状測定車、横断プロ フィルグラフ、ハンディー プロファイラー等	調 査 時	機械ごとに1枚	
		調査状況	現地調査状況、マーキング 状況	調 査 時	施設ごとに2枚	
			ひび割れ調査状況	調 査 時	施設ごとに2枚	
			わだち掘れ調査状況	調 査 時	施設ごとに2枚	
			平坦性調査状況	調 査 時	施設ごとに2枚	
			目地部の破損調査状況	調 査 時	施設ごとに2枚	
			段差調査状況	調 査 時	施設ごとに2枚	
FWD 調 査	施工管理	使用機械等	FWD、牽引車	調 査 時	機械ごとに1枚	
		調査状況	現地調査状況、マーキング 状況	調 査 時	施設ごとに2枚	
			たわみ測定状況	調 査 時	施設ごとに2枚	
熱赤 外線 調査	施工管理	使用機械等	熱赤外線カメラ、作業車等	調 査 時	機械ごとに1枚	
		調査状況	現地調査状況	調 査 時	施設ごとに2枚	
			熱赤外線調査状況	調 査 時	施設ごとに2枚	
定期 点検 測量	施工管理	使用機械等	セオドライド、トータルス テーション、光波測距儀、レ ベル、GNSS 測量機等	測 量 時	機械ごとに1枚	
		測量状況	測量状況	測 量 時	測線ごとに2枚	
すべ り摩 擦係 数調 査	施工管理	使用機械等	連続式路面摩擦測定車	測 定 時	機械ごとに1枚	
		測定状況	現地調査状況、表示棒設置 状況	準 備 時	測線ごとに1枚	
			測定状況	測 定 時	測線ごとに1枚	

第41節 個人情報の取り扱い

1) 基本的事項

受注者は、個人情報の保護の重要性を認識し、この契約による事務を処理するための個人情報の取扱いに当たっては、個人の権利利益を侵害することのないよう、個人情報の保護に関する法律（平成30年7月27日法律第80号）、行政機関の保有する個人情報の保護に関する法律（令和元年6月14日法律第37号）、行政手続における特定の個人を識別するための番号の利用等に関する法律（令和元年5月31日法律第16号）等関係法令に基づき、次に示す事項等の個人情報の漏えい、滅失、改ざん又はき損の防止その他の個人情報の適切な管理のために必要な措置を講じなければならない。

2) 秘密の保持

受注者は、この契約による事務に関して知り得た個人情報の内容をみだりに第三者に知らせ、又は不当な目的に使用してはならない。この契約が終了し、

又は解除された後においても同様とする。

3) 取得の制限

受注者は、この契約による事務を処理するために個人情報を取得するときは、あらかじめ、本人に対し、その利用目的を明示しなければならない。また、当該利用目的の達成に必要な範囲内で、適正かつ公正な手段で個人情報を取得しなければならない。

4) 利用及び提供の制限

受注者は、発注者の**指示**又は**承諾**があるときを除き、この契約による事務を処理するための利用目的以外の目的のために個人情報を自ら利用し、又は提供してはならない。

5) 複写等の禁止

受注者は、発注者の**指示**又は**承諾**があるときを除き、この契約による事務を処理するために発注者から提供を受けた個人情報が記録された資料等を複写し、又は複製してはならない。

6) 再委託の禁止及び再委託時の措置

受注者は、発注者の**指示**又は**承諾**があるときを除き、この契約による事務を処理するための個人情報については自ら取り扱うものとし、第三者にその取り扱いを伴う事務を再委託してはならない。なお、再委託に関する発注者の**指示**又は**承諾**がある場合においては、個人情報の適切な管理を行う能力を有しない者に再委託することがないよう、受注者において必要な措置を講ずるものとする。

7) 事案発生時における報告

受注者は、個人情報の漏えい等の事案が発生し、又は発生するおそれがあることを知ったときは、速やかに発注者に**報告**し、適切な措置を講じなければならない。なお、発注者の**指示**があった場合はこれに従うものとする。また、契約が終了し、又は解除された後においても同様とする。

8) 資料等の返却等

受注者は、この契約による事務を処理するために発注者から貸与され、又は受注者が収集し、若しくは作成した個人情報が記録された資料等を、この契約の終了後又は解除後速やかに発注者に返却し、又は引き渡さなければならない。ただし、発注者が、廃棄又は消去など別の方法を**指示**したときは、当該**指示**に従うものとする。

9) 管理の確認等

- (1) 受注者は、取り扱う個人情報の秘匿性等その他の内容に応じて、この契約による事務に係る個人情報の管理の状況について、年1回以上発注者に**報告**するものとする。なお、個人情報の取扱いに係る業務が再委託される場合は、再委託される業務に係る個人情報の秘匿性等その内容に応じて、再委託

先における個人情報の管理の状況について、受注者が年1回以上の定期的検査等により**確認**し、発注者に**報告**するものとする。

- (2) 発注者は、受注者における個人情報の管理の状況について適時**確認**することができる。また、発注者は必要と認めるときは、受注者に対し個人情報の取り扱い状況について**報告**を求め、又は検査することができる。

10) 管理体制の整備

受注者は、この契約による事務に係る個人情報の管理に関する責任者を特定するなど管理体制を定め「第10節 業務計画書」で示す業務計画書に記載するものとする。

11) 従事者への周知

受注者は、従事者に対し、在職中及び退職後においてもこの契約による事務に関して知り得た個人情報の内容をみだりに第三者に知らせ、又は不当な目的に使用してはならないことなど、個人情報の保護に関して必要な事項を周知しなければならない。

第42節 業務コスト調査

予算決算及び会計令第85条の基準に基づく価格を下回る価格で契約した場合においては下記の事項に協力しなければならない。

- 1) 受注者は、業務コスト調査にかかる調査票等の作成を行い、業務完了の日から90日以内に発注者に**提出**するものとする。
なお、調査票については別途指示するものとする。
- 2) 受注者は、提出された調査票等の内容を**確認**するため調査職員がヒアリング調査を実施する場合、当該調査に応じるものとする。

第43節 暴力団員等による不当介入を受けた場合の措置

- 1) 受注者は、暴力団員等による不当介入を受けた場合は、断固としてこれを拒否すること。
また、不当介入を受けた時点で速やかに警察に通報を行うとともに、捜査上必要な協力を行うこと。下請負人等が不当介入を受けたことを認知した場合も同様とする。
- 2) 1) により警察に通報又は捜査上必要な協力を行った場合には、速やかにその内容を記載した**書面**により発注者に**報告**すること。
- 3) 1) 及び2) の行為を怠ったことが確認された場合は、指名停止等の措置を講じることがある。
- 4) 暴力団員等による不当介入を受けたことにより工程に遅れが生じる等の被害が生じた場合は、発注者と**協議**しなければならない。

第 44 節 保険加入の義務

受注者は、雇用保険法、労働者災害補償保険法、健康保険法及び厚生年金保険法の規定により、雇用者等の雇用形態に応じ、雇用者等を被保険者とするこれらの保険に加入しなければならない。

第 45 節 行政情報流出防止対策の強化

- 1) 受注者は、本業務の履行に関する全ての行政情報について適切な流出防止対策をとらなければならない。
- 2) 受注者は、以下の業務における行政情報流出防止対策の基本的事項を遵守しなければならない。

(関係法令等の遵守)

行政情報の取り扱いについては、行政機関の保有する個人情報の保護に関する法律等の関係法令を遵守するほか、本規定及び発注者の指示する事項を遵守するものとする。

(行政情報の目的外使用の禁止)

受注者は、発注者の許可無く本業務の履行に関して取り扱う行政情報を本業務の目的以外に使用してはならない。

(社員等に対する指導)

- (1) 受注者は、受注者の社員、短時間特別社員、特別臨時作業員、臨時雇い、嘱託及び派遣労働者並びに取締役、相談役及び顧問、その他全ての従業員（以下「社員等」という。）に対し行政情報の流出防止対策について、周知徹底を図るものとする。
- (2) 受注者は、社員等の退職後においても行政情報の流出防止対策を徹底させるものとする。
- (3) 受注者は、発注者が再委託を認めた業務について再委託をする場合には、再委託先業者に対し本規定に準じた行政情報の流出防止対策に関する確認・指導を行うこと。

(契約終了時等における行政情報の返却)

受注者は、本業務の履行に関し発注者から提供を受けた行政情報（発注者の許可を得て複製した行政情報を含む。以下同じ。）については、本業務の実施完了後又は本業務の実施途中において発注者から返還を求められた場合、速やかに直接発注者に返却するものとする。本業務の実施において付加、変更、作成した行政情報についても同様とする。

(電子情報の管理体制の確保)

- (1) 受注者は、電子情報を適正に管理し、かつ、責務を負う者（以下「情報管理責任者」という。）を選任及び配置するものとする。
- (2) 受注者は次の事項に関する電子情報の管理体制を確保しなければならない。

イ) 本業務で使用するパソコン等のハード及びソフトに関するセキュリティ対策

ロ) 電子情報の保存等に関するセキュリティ対策ハ) 電子情報を移送する際のセキュリティ対策

(電子情報の取り扱いに関するセキュリティの確保)

受注者は、本業務の実施に際し、情報流出の原因につながる以下の行為をしてはならない。

- ・ 情報管理責任者が使用することを認めたパソコン以外の使用
- ・ セキュリティ対策の施されていないパソコンの使用
- ・ セキュリティ対策を施さない形式での重要情報の保存
- ・ セキュリティ機能のない電磁的記録媒体を使用した重要情報の移送
- ・ 情報管理責任者の許可を得ない重要情報の移送

(事故の発生時の措置)

(1) 受注者は、本業務の履行に関して取り扱う行政情報について何らかの事由により情報流出事故にあった場合には、速やかに発注者に届け出るものとする。

(2) この場合において、速やかに、事故の原因を明確にし、セキュリティ上の補完措置をとり、事故の再発防止の措置を講ずるものとする。

3) 発注者は、受注者の行政情報の管理体制等について、必要に応じ、報告を求め、検査確認を行う場合がある。

第 46 節 新技術の活用について

受注者は、新技術情報提供システム (NETIS) 等を利用することにより、活用することが有用と思われる NETIS 登録技術が明らかになった場合は、監督職員に**報告**するものとする。

受注者は、「公共工事等における新技術活用システム」に基づき NETIS に登録されている技術を活用して業務を実施する場合には、以下の各号に掲げる措置をしなければならない。

- 1) 受注者は、「公共工事等における新技術活用の促進について」(平成 26 年 3 月 28 日、国官総第 344 号、国官技第 319 号)、「公共工事等における新技術活用システム」実施要領について」(平成 30 年 5 月 24 日、国官総第 38 号、国官技第 50 号、国営施第 4 号、国総公第 10 号)による必要な措置をとるものとする。
- 2) 受注者は、発注者指定型により NETIS 登録技術の活用が設計図書で指定されている場合は当該業務が完了次第活用効果調査表を発注者へ**提出**しなければならない。ただし、活用効果評価の結果、継続調査が不要と判断された技術 (NETIS 登録番号の末尾が「-VE」とされている技術) は活用効果調査表の**提出**を要しない。

- 3) 受注者は、施工者希望型により NETIS 登録技術を活用した業務を行う場合、新技術活用計画書を発注者に**提出**しなければならない。また、当該業務が完了次第活用効果調査表を発注者へ**提出**しなければならない。ただし、活用効果評価の結果、継続調査が不要と判断された技術（NETIS 登録番号の末尾が「-VE」とされている技術）は活用効果調査表の**提出**を要しない。

第2章 測量業務

目 次

第1節 一般事項	2-23
2-1-1 測量業務	2-23
2-1-2 測量機械器具	2-23
2-1-3 精度管理	2-23
2-1-4 G N S Sの使用	2-23
第2節 空港施設測量	2-23
2-2-1 適 用	2-23
2-2-2 中心線測量	2-24
2-2-3 縦断測量	2-24
2-2-4 横断測量	2-25
2-2-5 現地測量	2-25
2-2-6 成果物	2-25
2-2-7 照 査	2-26
第3節 深淺測量	2-26
2-3-1 適 用	2-26
2-3-2 測量準備	2-26
2-3-3 測量基準	2-26
2-3-4 水深測量	2-27
2-3-5 成果物	2-30
2-3-6 照 査	2-31

第2章 測量業務

第1節 一般事項

2-1-1 測量業務

- 1) 技術者として測量業務に従事する者は、測量法第49条の規定に従い登録された測量士又は測量士補でなければならない。
- 2) 測量士は、測量に関する計画を作製し、又は実施する。
- 3) 測量士補は、測量士の作製した計画に従い測量に従事する。
- 4) 測量業務は「規程」により実施するものとする。

2-1-2 測量機械器具

受注者は、「規程」第14条により検定を行った測定器具を使用しなければならない。

2-1-3 精度管理

受注者は、各工程別作業の終了時その他適切な時期に所要の点検を行わなければならない。また、各工程別作業の終了時には、特に指定された事項について、所定の点検測量を行わなければならない。なお、点検測量率は、表2-1を標準とする。

表2-1 点検測量率

測量種別	率	測量種別	率
1・2級基準点測量	10%	地形測量及び写真測量	2%
3・4級基準点測量	5%	中心線測量	5%
1・2級水準測量	5%	縦断測量	5%
3・4級水準測量	5%	横断測量	5%
簡易水準測量	5%		

2-1-4 GNSSの使用

受注者は、GNSSを使用する場合、調査職員の承諾を得なければならない。なお、使用にあたっては、「規程」による。

第2節 空港施設測量

2-2-1 適用

「空港施設測量」とは、空港施設（滑走路、誘導路、エプロン、道路、駐車場）の調査、計画、実施設計等に用いる測量で、下記の測量をいう。

- 1) 中心線測量
- 2) 縦断測量

- 3) 横断測量
- 4) 現地測量

2-2-2 中心線測量

- 1) 中心線測量は、滑走路、誘導路の中心線及びエプロンの法線を決定するために行う。
- 2) 測点間隔は、表2-2のとおりとする。

表2-2 中心線測量 測点間隔

種別	間隔	摘要
計画調査	100m 又は 50m	
実施設計	20m	

- 3) 中心線測量の精度は、表2-3及び表2-4のとおりとする。

表2-3 中心線測量の精度 (IP杭)

種別	区分		平地	山地	摘要
	距離				
IP杭	30m 未満		10mm	15mm	Sは点間距離の計算値
	30m 以上		S/3,000	S/2,000	

S:mm

表2-4 中心線測量の精度 (中心杭)

種別	区分		平地	山地	摘要
	距離				
中心杭	20m 未満		10mm	20mm	Sは点間距離の計算値
	20m 以上		S/2,000	S/1,000	

S:mm

- 4) 受注者は、測点杭が地形障害物のため所定の位置に設置できない場合、その位置を明らかにする控え杭を設置しなければならない。

2-2-3 縦断測量

- 1) 縦断測量は、中心線に設置された測点及び変化点の地盤高さを測定する。
- 2) 観測は往復観測として、閉合差を求める。
- 3) 仮BMの設置の設置間隔は、設計図書の定めによる。
- 4) 測量の往復差及び閉合差は、表2-5のとおりとする。

表 2-5 縦断測量の往復差及び閉合差

往復差及び閉合差	備 考
10mm \sqrt{S}	3級水準測量
20mm \sqrt{S}	4級水準測量
Sは観測距離（片道）単位:km	

2-2-4 横断測量

- 1) 横断測量は、中心杭の位置で中心線の接線に対して直角方向の地形及び地物の変化点の位置とその高さを求め、横断面図を作成する。
- 2) 観測の間隔は、設計図書の定めによる。
- 3) 横断測量の末端見通し杭の精度は、表 2-6 のとおりとする。

表 2-6 横断測量の精度

地 形	精 度		摘 要
	距 離	標 高	
平 地	S/500	$20\text{mm} + 50\text{mm} \sqrt{\frac{S}{100}}$	
山 地	S/300	$50\text{mm} + 150\text{mm} \sqrt{\frac{S}{100}}$	
Sは観測距離（片道）単位:m			

2-2-5 現地測量

受注者は、現地測量の実施にあたっては、設計図書によらなければならない。

2-2-6 成果物

- 1) 受注者は、中心線測量、縦断測量、横断測量、現地測量の各測量成果物別に整理しなければならない。
- 2) 受注者は、下記項目及び設計図書の定めにより成果物を作成し提出しなければならない。
 - (1) 観測手簿
 - (2) 計算簿
 - (3) 成果表
 - (4) 線形図
 - (5) 線形地形図（杭打設点網図）
 - (6) 縦断面図
 - (7) 横断面図

- (8) 詳細平面図
- (9) 点の記
- (10) 精度管理表
- (11) その他の資料

2-2-7 照 査

- 1) 受注者は、特記仕様書に定めのある場合、照査技術者により照査を行うものとする。
- 2) 照査技術者が行う照査は、次に掲げる事項とする。
 - (1) 調査方針及び調査内容の適切性
 - (2) 測定記録と計算結果の整合性
 - (3) 測定記録と図面表現の整合性
 - (4) 既存資料、計画資料等との整合性
 - (5) 成果物の適切性

第3節 深淺測量

2-3-1 適 用

本節は、深淺測量に関する一般的事項を取扱うものとする。

2-3-2 測量準備

受注者は、測量を実施するにあたり、必要な計画・準備等を行わなければならない。

2-3-3 測量基準

1. 基準点測量

受注者は、測量に用いる基準点として、地方整備局又は海上保安庁海洋情報部(以下「海洋情報部」という。)等の既設点を用いなければならない。

ただし、やむを得ない事由により前述の既設点が使用できない場合は、次の方法により必要な基準点を決定してもよい。

- 1) 主要基準点は、国土地理院の三角点、多角点、電子基準点及び公共測量に基づく三角点及び多角点を基準として用いなければならない。
- 2) 深淺測量に必要な補助基準点は、主要基準点を基準としなければならない。
- 3) 主要基準点の測定は、三角測量、多角測量又はGNSS測量によらなければならない。

また補助基準点の測定は、三角測量、多角測量、GNSS測量、又は前方交会法若しくは後方交会法によらなければならない。

ただし、後方交会法の場合は、主要基準点からの位置の線を併用しなければならない。

4) 三角測量の辺長計算は、2個以上の三角形を使用するものとするか又は既知辺を含む三角形で計算するものとする。算出した辺長を用いて座標計算を行うものとする。なお、座標値の較差は、次のとおりとする。

主要基準点 : 30cm以内

補助基準点 : 50cm以内

5) 多角測量は、節点に既知点を含んで行い、座標計算を行わなければならない。なお、座標値の閉合差は、次のとおりとする。

主要基準点 : 30cm以内

補助基準点 : 50cm以内

6) GNSSの観測方法は、2点の同時観測による干渉法とし、既知点に結合するように行い、座標計算するものとする。なお、座標値の標準偏差は、次のとおりとする。

主要基準点 : 15cm以内

補助基準点 : 25cm以内

7) 交会法の座標計算は、3ヶ所以上の基準点を用いて行わなければならない。なお、座標値の較差は、次のとおりとする。

主要基準点 : 30cm以内

補助基準点 : 50cm以内

8) 測量機器は、必要な精度を考慮して選定したものをを用いるものとする。

2-3-4 水深測量

1. 検潮

1) 受注者は、図面及び特記仕様書に定める既設の検潮所を使用して、検潮しなければならない。

2) 受注者は、次により検潮しなければならない。

(1) 検潮記録を利用する場合は、機器の作動状況、基準面等を調査するものとする。

(2) 検潮記録の縮率、潮高伝達の遅れ等に起因する潮高の誤差は、検潮器と副標との比較観測(相次ぐ高低潮を含む連続観測を2回以上)によって、これを求め、補正するものとする。

(3) 検潮器の自記ペンの示す時刻の遅速及び副標との潮高比較を1日1回以上観測して記録する。

3) 受注者は、特記仕様書の定めにより検潮基準面と基本水準標との高低差を求めるための水準測量を行うものとする。

(1) T.P.との関係を求める場合は、使用したG.S.B.Mの公表平均成果年度を明記する。

(2) 水準測量成果図には関係する各固定点間の高低差値を明記する。

2. 最低水面及び平均水面

受注者は、最低水面又は平均水面を示す値が存在しないか又は存在してもその値の**確認**が必要な場合（地殻変動等により基本水準の標高が不確定と思われる場合等）には、長時間にわたって観測を行っている測量地に近い検潮所（基準検潮所）と測量地検潮所との一定の期間の平均水面と比較して測量地検潮所の平均水面を求め、この面から海上保安庁海洋情報部ホームページ

(<http://www1.kaiho.mlit.go.jp>) の平均水面、最高水面及び最低水面の高さに関する告示に掲げられたZ0区分帯によるZ0を減じた面を最低水面とするものとする。

$$DL = A0' - Z0$$

$$A0' = A1' + (A0 - A1)$$

ここで DL：最低水面

A0：基準検潮所の平均水面

A0'：測量地検潮所の平均水面

A1：基準検潮所の短期平均水面

A1'：測量地検潮所の短期平均水面

Z0：平均水面から基本水準面までの値

3. 水深測量

1) 受注者は、図面及び特記仕様書に定める区域について水深測量を行わなければならない。

2) 海上測位

(1) 受注者は、海上位置測量に使用する機器は、六分儀、経緯儀、測距儀、衛星測位機等とし、海上測位位置の精度は、特級水域では±2m、1a級水域及び1b級海域では±5mを確保できるものを使用しなければならない。

(2) 受注者は、海上測位位置の線の交角を30°～150°の範囲内に収めなければならない。

(3) 受注者は、法面勾配の**確認**を行う場合、法肩又は法尻法線に直角に測定しなければならない。

3) 測 深

(1) 測深機器

受注者は、音響測深機（単素子、多素子、スワス音響測深機含む）及びレーザー測深機、測船等により測深を行うものとし、使用する音響測深機は「表2-7音響測深機の性能（水深100m未満）」に示す性能以上のものとする。なお、特記仕様書に定めがなく、表2-7に示す性能以上の音響測深機により難しい場合は、測量に先立ち調査職員に

測深方法の承諾を得なければならない。

表 2-7 音響測深機の性能（水深100m未満）

項 目	性 能
シングルビーム音響測深機（多素子音響測深機を含む）	
仮定音速度	1500m/s
発振周波数	90～230kHz（水深 31m 未満） 30～230kHz（水深 31m～100m 未満）
送受波器の指向角	半減半角 8° 以下
紙送り速度	20mm/min 以上
最小目盛	0.2m 以下
スワス音響測深機（マルチビーム）	
仮定音速度	1500m/s
発振周波数	70～455kHz（水深 31m 未満） 26～455kHz（水深 31m～100m 未満）
レンジ分解能	5cm 以下
測深ビーム方式	クロスファンビーム
測深ビーム幅	1.5 度以下×1.5 度以下
スワス音響測深機（インターフェロメトリ）	
発振周波数	100～500kHz
レンジ分解能	5cm 以下
仮定音速度	1500m/s
受信素子数	4 個以上

※ スワス音響測深機は、マルチビーム音響測深機及び位相差式（インターフェロメトリ）音響測深機（受信素子数4個以上のものに限る。）で船体に固定して使用するものをいう。

（2）測深及び水深改正

- ア) 受注者は、音響測深法によって得られた水深値について潮位、音速度、喫水等より諸改正を行わなければならない。
- イ) 受注者は、音響測深機の機械的誤差及び水中音波速度の変化等による改正量をバーチェック法若しくは音速度計により求めなければならない。ただし、これらによれない場合は、水温、塩分等の測定を行って海水中の音速度を算出しなければならない。バーチェック法以外の方法による場合はでも吃水の**確認**は行わなければならない。
- ウ) 受注者は、バーチェック法等による水中音速度の測定を1日1回、測深海域の最深部で行うものとする。ただし、アナログ記録で処理する時は音響測深機のベルト及びペンの調整又はそれらの交換を行った場合

は、その都度、そのバーチェックを行わなければならない。

エ) 受注者は、バーチェック法による場合は、バーを深度30mまでは2mごと、30m以深は5mごとに行い、上げ下げの平均値から改正値を求めなければならない。

(3) 作業条件

受注者は、海面が平穏で視界が良好な作業条件で測深作業を行わなければならない。

4) 測深間隔

受注者は、図面及び特記仕様書に定める測深間隔で測深しなければならない。

5) 測量結果の整理及び解析

受注者は特記仕様書の定めにより観測記録の整理及び解析を行わなければならない。

2-3-5 成果物

1) 受注者は、特記仕様書に定めのある場合、成果物の種類、体裁、提出部数及びその他必要事項は、その定めによらなければならない。

2) 受注者は、必要に応じ次に掲げる内容を記載した報告書、測深図を作成し、資料とともに調査職員に**提出**しなければならない。

(1) 報告書

- ア) 件名
- イ) 測量箇所
- ウ) 測量期間
- エ) 測量区域図
- オ) 測量機器
- カ) 測定方法
- キ) 地形解析結果
- ク) 測量結果と考察

(2) 図 面

- ア) 測深図 (原図)

(3) 測量資料

- ア) 航跡図 (原図)
- イ) 測定帳簿 (測角簿、測距簿、測深簿、測深誘導簿、検潮簿、基準点計算簿)
- ウ) 測定記録 (音響測深記録、検潮記録、電波又はGNSS測位記録)

2-3-6 照 査

- 1) 受注者は、特記仕様書に定めのある場合、照査技術者により照査を行わなければならない。
- 2) 照査技術者が行う照査は、次に掲げる事項とする。
 - (1) 調査方針及び調査内容の適切性
 - (2) 測定記録と計算結果の整合性
 - (3) 測定記録と図面表現の整合性
 - (4) 既存資料、計画資料等との整合性
 - (5) 成果物の適切性

第3章 地質・土質調査業務

目 次

第1節 一般事項	2-32
3-1-1 調査の実施	2-32
3-1-2 土質の分類	2-32
第2節 ボーリング	2-32
3-2-1 一般	2-32
3-2-2 調査	2-32
3-2-3 成果物	2-33
第3節 オーガーボーリング	2-34
3-3-1 一般	2-34
3-3-2 調査	2-34
3-3-3 成果物	2-34
第4節 サンプルング	2-34
3-4-1 一般	2-34
3-4-2 標本用試料	2-34
3-4-3 土質試験用試料（乱した試料）	2-35
3-4-4 土質試験用試料（乱れの少ない試料）	2-35
第5節 サウンディング	2-38
3-5-1 標準貫入試験	2-38
3-5-2 スウェーデン式サウンディング試験	2-39
3-5-3 機械式コーン貫入試験	2-39
3-5-4 ポータブルコーン貫入試験	2-39
3-5-5 原位置ベーンせん断試験	2-40
3-5-6 その他の試験	2-40
第6節 原位置試験	2-40
3-6-1 孔内載荷試験	2-40
3-6-2 地盤の平板載荷試験	2-41
3-6-3 現場密度測定（砂置換法）	2-41
3-6-4 現場密度測定（R I法）	2-42
3-6-5 現場透水試験	2-42
3-6-6 速度検層	2-42
3-6-7 電気検層	2-43

第7節 総合解析	2-43
3-7-1 一般	2-43
第8節 物理探査	2-44
3-8-1 弾性波探査	2-44
第9節 地表地質調査	2-45
3-9-1 一般	2-45
3-9-2 調査	2-45
3-9-3 成果物	2-46
3-9-4 テストピット	2-46
第10節 土質試験	2-46
3-10-1 試験の目的と注意事項	2-46
3-10-2 試料の調製	2-47
3-10-3 試験法	2-47
3-10-4 結果の整理	2-47

第3章 地質・土質調査業務

第1節 一般事項

3-1-1 調査の実施

- 1) 調査の種類、数量及び調査箇所は、設計図書の定めによる。
- 2) 受注者は、調査位置の測量を行い、調査職員がその資料を求めたときには**提出**しなければならない。
- 3) 地下埋設物（電話線・送電線・ガス管・上下水道管・その他）が予想される場合は、受注者が調査職員に**報告**し関係機関と**協議**のうえ、受注者が現地**立会**を行い、位置・規模・構造等を**確認**しなければならない。

3-1-2 土質の分類

土質の分類は、JGS 0051-2009（地盤材料の工学的分類方法）によるものとする。

第2節 ボーリング

3-2-1 一般

- 1) 機械ボーリングは、主として土質及び岩盤を調査し地質構造や、地下水位を**確認**するとともに必要に応じて試料を採取し、あわせて原位置試験を実施するために行うことを目的とする。
- 2) 土質の分類は、地盤工学会基準 JGS 0051-2009（地盤材料の工学的分類方法）によるものとする。

3-2-2 調査

ボーリング機械は、回転式ボーリング機械を使用するものとし、所定の方向、深度に対して十分余裕のある能力を持つものでなければならない。

- 1) ボーリング位置、深度及び数量
 - (1) ボーリングの位置・方向・深度・孔径及び数量については設計図書によるものとする。
 - (2) 現地におけるボーリング位置の決定は、原則として調査職員の**立会**のうえ行うものとし、後日調査位置を**確認**できるようにしなければならない。
- 2) 仮設
足場、やぐら等は作業完了まで資機材類を安定かつ効率的な作業が行える状態に据付るとともに、資機材類についても安全かつ使いやすい位置に配置し、ボーリングや原位置試験等に要する作業空間を良好に確保するよう設置しなければならない。
- 3) 掘進
 - (1) 掘進は地下水位の**確認**ができる深さまで原則として無水掘りとする。
 - (2) 孔口はケーシングパイプ又はドライブパイプで保護するものとする。

- (3) 崩壊性の地層に遭遇して掘進が不可能になるおそれのある場合は、泥水の使用、若しくはケーシングパイプの挿入により孔壁の崩壊を防止しなければならない。
- (4) 原位置試験、サンプリングの場合はそれに先立ち、孔底のスライムをよく除去するものとする。
- (5) 掘進中は掘進速度、湧水・逸水量、スライムの状況等に注意し、変化の状況を記録しなければならない。
- (6) 未固結土で乱れの少ない試料採取を行う場合は、土質及び締まり具合に応じたサンプラーを用い、採取率を高めるようにつとめなければならない。
- (7) 孔内水位は、毎作業日、作業開始前に観測し、観測日時を明らかにしておかなければならない。
- (8) 岩盤ボーリングを行う場合は、原則としてダブルコアチューブを用いるものとし、コアチューブの種類は岩質に応じて適宜使い分けるものとする。
- (9) コアチューブはコアの採取ごとに水洗いして、残渣を完全に除去しなければならない。
- (10) 掘進中は孔曲がりのないように留意し岩質、割れ目、断層破碎帯、湧水漏水等に充分注意しなければならない。特に湧水については、その量のほか、必要があれば水位（被圧水頭）を測定するものとする。
- (11) 受注者は、セメンテーションを行う場合、事前に調査職員に**報告**しなければならない。
- (12) 試料を採取するオールコアボーリングの場合は、詳細な地質状況の把握が行えるよう、観察に供するコアを連続的に採取することとする。
- (13) 試料を採取しない場合はノンコアボーリングを行うこととする。

4) 検 尺

- (1) 予定深度の掘進を完了する以前に調査の目的を達した場合、又は予定深度の掘進を完了しても調査の目的を達しない場合は、調査職員と**協議**するものとする。
- (2) 掘進長の検尺は、調査目的を終了後、原則として調査職員が**立会**のうえロッドを挿入した状態で残尺を検尺の後、ロッドを引き抜き**確認**を行うものとする。

3-2-3 成果物

成果物は、次のものを**提出**するものとする。

- 1) 調査位置案内図・調査位置平面図・土質又は地質断面図（着色を含む）作業時の記録及びコアの観察によって得た事項は、地質・土質調査成果電子納品要領（国土交通省・平成28年10月）に従い柱状図に整理し**提出**するものとする。
- 2) 採取したコアは標本箱に収納し、調査件名・孔番号・深度等を記入し**提出**しなければならない。なお、未固結の試料は、1 mごと又は各土層ごとに標本ビン

に密封して収納するものとする。採取したコアの提出要否については、調査職員と協議するものとする。

- 3) コア写真は、調査件名、孔番号、深度等を明示して撮影（カラー）し、整理するものとする。

第3節 オーガーボーリング

3-3-1 一般

オーガーボーリングは、比較的浅い土の地盤で連続的で代表的な試料を採取して地盤の成層状態や土質の分類を行い、かつ地下水位を確認するために行う。

3-3-2 調査

- 1) 受注者は、掘削をハンドオーガータイプとしなければならない。ただし、機械使用の場合は、掘削深度に応じたものを用いなければならない。
- 2) ボーリング位置・深さ
ボーリングの位置、深さ、口径及び数量は、設計図書の定めによる。
- 3) 掘進
(1)受注者は、土質に応じたオーガーを用いなければならない。
(2)受注者は、掘進中地下水の浸出があったとき、その水位を記録しなければならない。

3-3-3 成果物

成果物は、次のものを提出するものとする。

- 1) 調査位置案内図、調査位置平面図、土質又は地質断面図（着色を含む）
- 2) 作業時の記録及び観察によって得た事項は、オーガーボーリング柱状図に整理しなければならない。
- 3) 採取した試料のうち、各地層を代表する資料の一部を試料ビンに入れ標本箱に収めなければならない。

第4節 サンプリング

3-4-1 一般

サンプリングは、観察と保管を目的とする標本用試料及び土質試験を目的とする試験用試料の採取をするために行う。

3-4-2 標本用試料

- 1) 受注者は、試料を含水量が変化しないようにふた付の透明な標本ビンに入れ密封し、ビンには、調査件名、調査地点名、孔番号、試料番号、採取深度、土質名、N値、採取年月日及びその他必要事項を記入したラベルを貼付しなければならない

- い。
- 2) シンウォールサンプリングは、軟弱な粘性土の試料を採取するもので、採取方法及び器具については、地盤工学会基準 JGS 1221-2012（固定ピストン式シンウォールサンプラーによる土試料の採取方法）の規定に準拠する。
 - 3) デニソンサンプリングは、中程度の硬質な粘性土の試料を採取するもので、採取方法及び器具については、地盤工学会基準 JGS 1222-2012（ロータリー式二重管サンプラーによる土試料の採取方法）の規定に準拠する。
 - 4) トリプルサンプリングは、硬質の粘性土、砂質土の試料を採取するもので、採取方法及び器具については、地盤工学会基準 JGS 1223-2012（ロータリー式三重管サンプラーによる土試料の採取方法）の規定に準拠する。

3-4-3 土質試験用試料（乱した試料）

- 1) 受注者は、乱した試料の採取を行う場合、オーガー等を用いて行い、含水量が変化しないようにしてガラスびん又は塩ビ管に密封しなければならない。
- 2) 土質試験に供する試料の質量は、表3-1のとおりとする。

表3-1 土質試験に供する試料の質量

試験の種類	土 質	試料の質量
物 理 試 験	粘 性 土	1 kg 程度
	レ キ (径 20mm 以下) 砂まじり	2 kg "
	レ キ (径 50mm 程度) 砂まじり	5 kg "
締 固 め 試 験	粘 性 土	6 kg 程度
	レ キ ま じ り	10kg "
C B R 試 験		50~60kg 程度

- 3) 受注者は、試料を地盤を構成する地層の変化するごとに採取しなければならない。
ただし、同一地層が連続する場合は、調査職員の指示によらなければならない。

3-4-4 土質試験用試料（乱れの少ない試料）

1. 軟らかい粘性土の試料採取
 - 1) 受注者は、軟らかい粘性土の乱れの少ない試料を採取する場合、地盤工学会基準JGS 1221-2012（固定ピストン式シンウォールサンプラーによる土試料の採取方法）に示されたエキステンションロッド式又は水圧式の固定ピストン式シンウォールサンプラーを用いなければならない。
 - 2) 受注者は、乱れの少ない試料の採取を1.5mごとに行わなければならない。
ただし、設計図書に定めのある場合は、それに従わなければならない。
 - 3) 受注者は、その他のサンプラーによりサンプリングを行う場合、特記仕様書に

定める材質及び諸元を有する引抜き管のサンプリングチューブ又はライナーを用いなければならない。

- 4) サンプリングチューブは、「地盤調査の方法と解説」に定める諸元を有するものとし、図3-1及び表3-2のとおりとする。

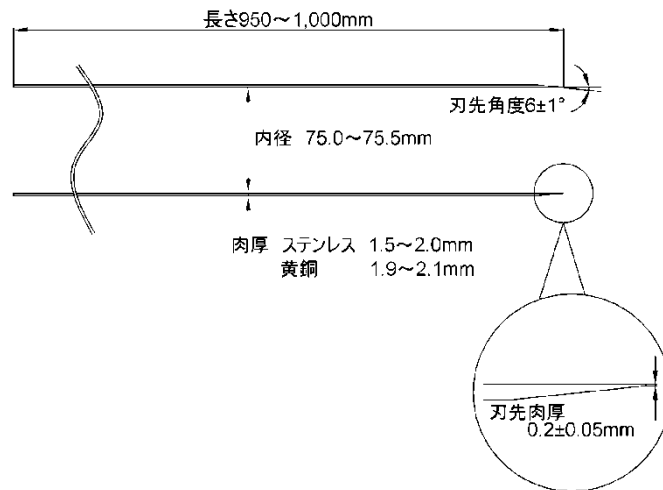


図3-1 サンプリングチューブ

表3-2 サンプリングチューブ諸元

名称	仕様
材料	ステンレス
	黄銅製
内径	75.0~75.5mm
肉厚	1.5mm~2.0mm (ステンレス)
	1.9mm~2.1mm (黄銅)
刃先角度	$6^\circ \pm 1^\circ$
刃先肉厚	$0.2\text{mm} \pm 0.05\text{mm}$
標準長さ	950~1,000mm
扁平度	$De(\text{max}) - De(\text{min}) < 1.5\text{mm}$
De(max)、De(min)は、それぞれ任意の断面における最大外径、最小外径を示す。	

- 5) 受注者は、サンプリングチューブを反復使用してはならない。
- 6) 受注者は、サンプラーを孔底に降ろし、試験採取の深さが削孔した深さと一致することを確認しなければならない。なお、孔底深さが5cm以上浅い場合は、規定の深さまで掘直しを行わなければならない。
- 7) 受注者は、エクステンションロッドの場合、チェーン、ターンバックル等の伸びのないものによりピストンを完全固定しなければならない。
- 8) 受注者は、一様の速さで連続的に素早くサンプラーを押し込まなければならない。なお、押し込み量は、サンプリングチューブ全長の80%を目標とするものとする。
- 9) 受注者は、サンプラー押し込み後、直ちに回転させないように引き上げなけれ

ばならない。

- 10) 受注者は、振動を与えないようにサンプラーを解体しなければならない。
また、ピストンの引抜きは、通気しながら徐々に行わなければならない。
- 11) 受注者は、試料採取後、直ちに次に掲げる事項をサンプリングチューブに直接記入しなければならない。

- ① 件名
- ② ボーリング孔番号
- ③ 同一孔内の試料採取の順位
- ④ 試料採取深さ
- ⑤ 試料採取年月日
- ⑥ 試料回収比（試料／押込み長）

頭	件名	K12-5 (12.75m~13.55m)	l=80/80	刃
	①	② ③	④	⑥
			H3-10-23	
部			⑤	先

- 12) 受注者は、試料採取後に試料の移動及び状態が変化しないようにただちにパラフィンシール（パラフィン100に対して松脂3の割合（質量比））を行わなければならない。
- 13) 受注者は、サンプラー内面の土や水分をふき取り、刃先部を1.5cm以上、頭部を3cm以上の厚さでシールしなければならない。
- 14) 受注者は、シール後にサンプリングチューブの両端にキャップを付してテープ等により目封じを行わなければならない。

2. 硬い粘性土、砂質土、砂の試料採取

- 1) 受注者は、地盤工学会基準 JGS 1222-2012（ロータリー式二重管サンプラーによる土試料の採取方法）、JGS 1223-2012（ロータリー式三重管サンプラーによる土試料の採取方法）及び JGS 1224-2012（ロータリー式スリーブ内蔵二重管サンプラーによる試料の採取方法）に示されたサンプラーのいずれかにより硬い粘性土、砂質土及び砂の乱れの少ない試料を採取しなければならない。
ただし、特記仕様書に定めのある場合は、それに従わなければならない。
- 2) 受注者は、乱れの少ない試料の採取を1.5mごとに行わなければならない。
ただし、設計図書に定めのある場合は、それに従わなければならない。
- 3) 受注者は、サンプリングチューブを反復使用してはならない。
- 4) 受注者は、地盤の硬軟に応じた適切な圧力と速度で連続してサンプラーを押し込まなければならない。なお、押込み量は、サンプリングチューブの有効採

取長以上にならないようにしなければならない。

- 5) 受注者は、地盤工学会基準 JGS 1222-2012（ロータリー式二重管サンプラーによる土試料の採取方法）、JGS 1223-2012（ロータリー式三重管サンプラーによる土試料の採取方法）及びJGS 1224-2012（ロータリー式スリーブ内蔵二重管サンプラーによる試料の採取方法）に定める諸元を有する引抜き管のサンプリングチューブを用いなければならない。
- 6) 受注者は、その他のサンプラーによるサンプリングを行う場合、特記仕様書に定める材質及び諸元を有するサンプリングチューブを用いなければならない。
- 7) 受注者は、採取した試料に1) 軟らかい粘性土の試料採取の(10)～(14)を適用し、取り扱うものとする。

3. 乱れの少ない試料の取扱い

- 1) 受注者は、採取した試料に振動、衝撃及び極端な温度変化を与えないように取り扱いに注意するものとする。ただし、凍結などが必要な場合は、調査職員と協議するものとする。
 - 2) 受注者は、採取した試料をすみやかに所定の試験室に運搬するものとする。
 - 3) 受注者は、採取した試料を運搬する際には、衝撃及び振動を与えないようフォームラバー等の防護物を配し、静かに運搬するものとする。
- ### 4. 成果物は、次のものを提出するものとする。
- 1) 採取位置、採取深さ、採取長
 - 2) 採取方法

第5節 サウンディング

3-5-1 標準貫入試験

- 1) 標準貫入試験は、原位置における地盤の硬軟や、締まり具合の判定、及び土層構成を把握するための試料採取することを目的とする。
- 2) 試験方法及び器具は、JIS A 1219:2013（標準貫入試験方法）の規定に準拠する。
- 3) 試験の開始深度は、設計図書によるものとする。
- 4) 試験は、原則として1mごとに実施すること。ただしサンプリングする深度、本試験が影響すると考えられる原位置試験深度はこの限りではない。
- 5) 打込完了後ロッドは1回転以上してからサンプラーを静かに引上げなければならない。
- 6) サンプラーの内容物は、スライムの有無を確認して採取長さを測定し、土質・色調・状態・混入物等を記録した後、保存しなければならない。
- 7) 試験結果及び保存用試料は、JIS A 1219:2013（標準貫入試験方法）及び地質・土質調査成果電子納品要領（国土交通省・平成28年10月）の規定に準拠して整理するものとする。

また、受注者は、試験の結果をボーリング柱状図に記入して提出しなければならない。

らない。

3-5-2 スウェーデン式サウンディング試験

- 1) スウェーデン式サウンディング試験は、比較的浅い原位置地盤における土の静的貫入抵抗を測定し、その硬軟、締まり具合、又はその土層の構成を判定することを目的とする。
- 2) 試験方法及び試験器具は、JIS A 1221:2013（スウェーデン式サウンディング試験方法）の規定に準拠する。
- 3) 試験中、スクリーポイントの抵抗と貫入中の摩擦音等により土質を推定し、可能な場合は、土質名とその深度を記録するものとする。
- 4) 試験中、目的の深度に達する前までに、礫などにあたり試験が不可能になった場合は調査職員と協議しなければならない。
- 5) 試験終了後、地下水が認められた場合は、可能な限り水位を測定し記録するものとする。
- 6) 成果物は、次のものを提出するものとする。
 - (1) 調査位置案内図・調査位置平面図・土質又は地質断面図（着色を含む）
 - (2) 試験結果は、地盤工学会記録用紙、報告書用紙のJIS A 1221:2013（スウェーデン式サウンディング試験方法）の規定に準拠して整理するものとする。

3-5-3 機械式コーン貫入試験

- 1) 機械式コーン貫入試験は、軟弱地盤の原位置における土のコーン貫入抵抗を測定し、土層の硬軟、締まり具合、又はその地盤構成を判定することを目的とする。
- 2) 試験方法及び器具は、JIS A 1220:2013（機械式コーン貫入試験方法）の規定に準拠する。
- 3) 受注者は、試験を行う場合は、下記の定めによらなければならない。
 - (1) 先端抵抗測定中及び外管圧入中に貫入抵抗が著しく変化する場合は、その深度においても測定するものとする。
 - (2) 試験中、目的の深度まで達する前に、礫などにあたり試験が不可能になった場合は調査職員と協議するものとする。
- 4) 成果物は、次のものを提出するものとする。
 - (1) 調査位置案内図、調査位置平面図
 - (2) 試験結果は、地盤工学会記録用紙、報告用紙を使用してJIS A 1220:2013（機械式コーン貫入試験方法）の規定に準拠して整理するものとする。

3-5-4 ポータブルコーン貫入試験

- 1) ポータブルコーン貫入試験は、浅い軟弱地盤において人力により原位置における土の静的貫入抵抗を測定し、土層の硬軟、締まり具合を判定することを目的とする。

- 2) 試験方法及び器具は、地盤工学会基準 JGS 1431-2012（ポータブルコーン貫入試験方法）の規定に準拠する。
- 3) 貫入方法は人力による静的連続圧入方式とする。
- 4) 予定深度に達しない場合で試験が不可能となった場合は、位置を変えて再度試験を行うものとする。
- 5) 単管式コーンペネトロメーターの計測深さは、原則として3mまでとする。
- 6) 成果物は、次のものを提出するものとする。
 - (1) 調査位置案内図、調査位置平面図
 - (2) 深度と静的貫入抵抗 q_c の関係
 - (3) 試験結果は、地盤工学会記録用紙、報告書用紙のJGS 1431-2012（ポータブルコーン貫入試験方法）の規定に準拠して整理するものとする。

3-5-5 原位置ベーンせん断試験

- 1) ベーン試験は、軟弱の粘性土で、サンプリングを行ったとき試料が乱されやすい土質の場合、原位置において土のせん断強度を測定するために行う。
- 2) 試験方法及び器具は「地盤調査の方法と解説」の規定に準拠する。
- 3) 受注者が作成する成果物は、下記のとおりとしなければならない。
 - (1) 調査位置平面図
 - (2) 土質又は地質断面図（着色を含む）

3-5-6 その他の試験

その他の試験として、動的貫入試験がある。

動的貫入試験は、新規制定地盤工学会基準・同解説 動的コーン貫入試験方法(JGS 1437-2014)による。

第6節 原位置試験

3-6-1 孔内載荷試験

- 1) 孔内載荷試験は、ボーリング孔壁に対し、垂直方向へ加圧し、地盤の変形特性及び強度特性を求めることを目的とする。
- 2) 試験方法及び器具は、地盤工学会基準JGS 1531-2012（地盤の指標値を求めるためのプレッシャーメータ試験方法）、JGS 3531-2012（地盤の物性を評価するためプレッシャーメータ試験方法）、JGS 3532-2012（ボアホールジャッキ試験方法）の規定に準拠する。
- 3) 試験に際しては目的や地質条件等を考慮して適切な箇所を選定するものとする。
- 4) 測定

孔内載荷試験は、等圧分布載荷法又は等変位載荷法によるものとする。

 - (1) 点検とキャリブレーション

試験に先立ち、試験装置は入念な点検とキャリブレーションを行わなければならない。

(2) 試験孔の掘削と試験箇所の確認

試験孔の孔壁は試験精度をよくするために孔壁を乱さないように仕上げなければならない。なお、試験に先立って試験箇所の地質条件等の確認を行うものとする。

(3) 試験は掘削終了後、すみやかに実施しなければならない。

(4) 測定方法は「地盤調査の方法と解説(地盤工学会)平成25年3月」に準拠する。

5) 成果物は、次のものを提出するものとする。

(1) 試験箇所、試験方法、地盤状況、測定値

(2) 荷重強度－変位曲線

(3) 地盤の変形係数

(4) 試験の結果は、地盤工学会記録用紙、報告書用紙のJGS 1531-2012(地盤の指標値を求めるためのプレッシャーメータ試験方法)、JGS 3531-2012(地盤の物性を評価するためプレッシャーメータ試験方法)、JGS 3532-2012(ボアホールジャッキ試験方法)の規定に準拠して整理するものとする。

3-6-2 地盤の平板載荷試験

1) 平板載荷試験は、地盤に剛な載荷板を介して荷重を加え、この荷重の大きさと載荷板の沈下との関係から、応力範囲の地盤の変形強度などの支持力特性や、道路の路床・路盤などの地盤反力係数を求めることを目的とする。

2) 試験方法及び試験装置・器具は以下のとおりとする。

(1) 地盤の平板載荷試験は、地盤工学会基準JGS 1521-2012(地盤の平板載荷試験方法)の規定に準拠する。

(2) 道路の平板載荷試験は、JIS A 1215:2013(道路の平板載荷試験方法)の規定に準拠する。

3) 成果物は、次のものを提出するものとする。

(1) 試験箇所、試験方法、測定値

(2) 地盤の平板載荷試験の結果は、地盤工学会記録用紙、報告用紙のJGS1521-2012(地盤の平板載荷試験方法)の規定に準拠して整理するものとする。

(3) 道路の平板載荷試験の試験結果は、地盤工学会記録用紙、報告用紙のJIS A 1215:2013(道路の平板載荷試験方法)の規定に準拠して整理するものとする。

3-6-3 現場密度測定(砂置換法)

1) 現場密度測定(砂置換法)は、試験孔から掘り出した土の質量とその試験孔に密度の既知の砂材料を充てんし、その充てんに要した質量から求めた体積から土の密度を求めることを目的とする。

- 2) 試験方法及び器具は、JIS A 1214:2013（砂置換法による土の密度試験方法）の規定に準拠する。
- 3) 成果物は、次のものを**提出**するものとする。
 - (1) 調査位置、調査方法、測定値
 - (2) 試験結果は、地盤工学会記録用紙、報告書用紙のJIS A 1214:2013（砂置換法による土の密度試験方法）の規定に準拠して整理するものとする。

3-6-4 現場密度測定（RI法）

- 1) 現場密度測定（RI法）は、放射性同位元素を利用して、土の湿潤密度と含水量を測定することを目的とする。
- 2) 本試験は、地表面型RI計を用いた土の密度試験に適用する。
- 3) 試験方法及び器具は、地盤工学会基準JGS 1614-2012（RI計器による土の密度試験方法）の規定に準拠する。
- 4) 成果物は、次のものを**提出**するものとする。
 - (1) 調査位置、調査方法、測定値
 - (2) 含水比、湿潤密度、乾燥密度
 - (3) 試験結果は、地盤工学会記録用紙、報告書用紙のJGS 1614-2012（RI計器による土の密度試験方法）の規定に準拠して整理するものとする。

3-6-5 現場透水試験

- 1) 現場透水試験は、揚水又は注水時の流量や水位を測定し、地盤の原位置における透水係数及び平衡水位（地下水位）を求めることを目的とする。
- 2) 試験方法及び器具は、地盤工学会基準JGS 1314-2012（単孔を利用した透水試験方法）の規定に準拠する。なお、対象とする地盤条件によっては、JGS 1319-2017（地下水面より上の地盤を対象とした透水試験方法）の規定に準拠することもできる。
- 3) 成果物は、次のものを**提出**するものとする。
 - (1) 調査位置、深さ、調査方法、測定値
 - (2) 試験結果は、地盤工学会記録用紙、報告書用紙のJGS 1314-2012（単孔を利用した透水試験方法）の規定に準拠して整理するものとする。なお、JGS 1319-2017（地下水面より上の地盤を対象とした透水試験方法）の規定による場合は、同規定の記載方法に準拠するものとする。

3-6-6 速度検層

- 1) 速度検層は、ボーリング孔を利用して地盤内を伝播するP波（縦波、疎密波）及びS波（横波、せん断波）の速度分布を求めることを目的とする。
- 2) 試験方法及び装置は、地盤工学会基準JGS 1122-2012（地盤の弾性波速度検層

方法)の規定に準拠する。

- 3) 成果物は、次のものを**提出**するものとする。
 - (1) 調査位置、測定深さ(測定区間)、測定方法
 - (2) 測定波形、走時曲線、速度層の構成

3-6-7 電気検層

- 1) 電気検層は、ボーリング孔を利用して地層の電気抵抗(比抵抗)を測定することを目的とする。
- 2) 試験方法及び装置は、地盤工学会基準JGS 1121-2012(地盤の電気検層方法)の規定に準拠する。
- 3) マイクロ検層(電極間隔 $2.5\text{cm} \pm 5\text{mm}$ 及び $5\text{cm} \pm 5\text{mm}$ が標準)、自然電位検層(SP検層)を実施する場合は、特記仕様書によるものとする。
- 4) 成果物は、次のものを**提出**するものとする。
 - (1) 調査位置、測定深さ
 - (2) 掘削孔径、電気検層の種類及び電極間隔
 - (3) 検層装置の仕様
 - (4) 比抵抗曲線

第7節 総合解析

3-7-1 一般

解析等調査業務は、調査地周辺に関する既存資料の収集及び現地調査を実施し地質・土質調査で得られた資料を基に、地質断面図を作成するとともに地質・土質に関する総合的な解析とりまとめを行うことを目的とする。

解析等調査業務の内容は、次の各号に定めるところによる。

- 1) 解析等調査業務の内容は、次の各号に定めるところによる。
- 2) 既存資料の収集・現地調査は以下による。
 - (1) 関係文献の収集と検討
 - (2) 調査地周辺の現地調査
- 3) 資料整理とりまとめ
 - (1) 各種計測結果の評価及び考察
 - (2) 異常データのチェック
 - (3) 試料の観察
 - (4) ボーリング柱状図の作成
- 4) 断面図等の作成
 - (1) 地層及び土性の工学的判定
 - (2) 土質又は地質断面図等の作成。なお、断面図は着色するものとする。
- 5) 総合解析とりまとめ

- (1) 調査地周辺の地形・地質の検討
 - (2) 地質調査結果に基づく土質定数の設定
 - (3) 地盤の工学的性質の検討と支持地盤の設定
 - (4) 地盤の透水性の検討（現場透水試験や粒度試験などが実施されている場合）
 - (5) 調査結果に基づく基礎形式の検討（具体的な計算を行うものでなく、基礎形式の適用に関する一般的な比較検討）
 - (6) 設計・施工上の留意点の検討（特に、切土や盛土を行う場合の留意点の検討）
- 6) 成果物は、現地調査結果、ボーリング柱状図、地質又は土質断面図及び業務内容の検討結果を報告書としてとりまとめ**提出**するものとする。

第8節 物理探査

3-8-1 弾性波探査

- 1) 弾性波探査は人工震源によって生じた地盤の弾性波伝播速度を測定し、地層の物理特性を把握すると同時に断層破碎帯や基盤深度等の地下構造を調査することを目的とする。
- 2) 調査法は、下記によるものとする。
 - (1) 計画準備
業務の目的・主旨を把握したうえで、特記仕様書に示す業務内容を**確認**し、業務計画書を作成するものとする。
 - (2) 現地踏査
測線計画及び起振計画作成のために、現地の状況を把握するものとする。
 - (3) 資料検討
既存資料の整理・検討を行い、現地踏査結果を踏まえ、測線計画及び起振計画を作成するものとする。
 - (4) 測線設定
測線計画によって決定された測線長、方法及び測線数に基づき、現地で測量を行い、測線の両端、交点及び測点等に木杭を設置して測線を設定するものとする。
 - (5) 観測
起振計画において決定された起振方法により、往復観測を行うものとする。
 - (6) 解析
観測の結果に基づき、走時曲線図及び速度層断面図を作成し、地山の弾性波速度と地質及び地層の力学的性質の判定を行うものとする。
 - (7) 照査
計画準備、測線設定、観測、解析について照査するものとする。
 - (8) 報告書作成
調査結果の評価、考察、検討を整理して報告書としてとりまとめるものとする。

る。

3) 受注者は、下記項目及び設計図書の定めにより成果物を作成し提出しなければならない。

- (1) 調査報告書
- (2) 測線配置図
- (3) 走時曲線図
- (4) 解析断面図
- (5) 測定記録一式

第9節 地表地質調査

3-9-1 一般

地表地質調査は、地質に関する既存資料の収集、及び地形図をもとに現地に露頭している岩石や地層の性状を観察し、調査対象区域の地層分布や地質構造、さらに地山の安定性、地表水・地下水の状況などの広範な地質に関して調査することをいう。

3-9-2 調査

1) 地表地質調査は、調査の対象や目的によって異なり、概査及び精査とに大別される。

概査とは、既存資料の収集及び現地踏査と空中写真の判読を主体として地質構造の概略を調査解析し、以後の調査計画の策定若しくは概略設計に必要な資料を得ることをいう。なお、作成する地質平面図の縮尺は、設計図書に定めのない場合は、1/2,500～1/5,000程度とする。

精査とは、概査に基づいてさらに詳細な調査解析を行い、工事の施工又は計画の決定に直接関連する事項について総合的な資料を得ることをいう。なお、作成する地質平面図の縮尺は、設計図書に定めのない場合は、1/500～1/1,000程度とする。

2) 調査の内容

受注者は、調査地域内を踏査し、踏査経路・露頭地点・地形・その他の事象及び試料採取地点を地形図に記入したルートマップを作成しなければならない。

調査項目は、地形、地質の種類・構造・時代、岩の硬さ・割れ目・風化・変質、破碎帯、地すべり及び崩壊、鉱山及び古洞、温泉、地下水及び湧水とする。

3) 地質標本

受注者は、調査地域の代表的な地質標本を採取し、地質名・位置・採取年月日その他設計図書に定める事項を記入しなければならない。

4) 受注者は、地質平面図及び断面図の作成を下記により実施しなければならない。

- (1) 調査の進展に合わせて、ルートマップをもとに必要事項を地形図に転記し、地質平面図を作成する。

- (2) 地質境界線及び地質構造を推定する場合は、既存の資料を検討のうえ、適正な推定を行わなければならない。
- (3) 地質断面図は、設計図書に定めのない場合は、縦横比を1:1とする。
- (4) 地質断面図の位置・方向・深さは、調査職員の**承諾**を受けて決定し、地質平面図上に明示する。

3-9-3 成果物

成果物は、次のものを**提出**するものとする。

- 1) 調査報告書
- 2) 地質平面図
- 3) 地質断面図
- 4) 地質標本
- 5) 原稿、原図、写真ネガ、ルートマップ一式

3-9-4 テストピット

- 1) テストピットの平面形状は、露頭調査の補足を行うのに十分なものとする。
- 2) テストピットの位置、深さ及び試験の種類、数量は、設計図書の定めによる。
- 3) 受注者は、試験完了後のピットを調査職員の**承諾**した良質土によって埋戻し締固めなければならない。

第10節 土質試験

3-10-1 試験の目的と注意事項

- 1) 土質試験は、土の工学的性質を明らかにし、設計及び施工上の資料を得るために行う。
- 2) 受注者は、試験に先立ち調査職員に土質試験場所及び試験装置の**承諾**を得なければならない。
- 3) 受注者は、サンプリングチューブからの試料の押出しは、直射日光を避け、原則として湿度の高い室内で行わなければならない。
試料の押出しは、試料の乱れを少なくするよう連続的に行い、また、自重で曲がったり、折れたりしないように注意しなければならない。
押出しは、サンプリングチューブを垂直に立て、下方から静かに、かつ、一定速度で連続的に行わなければならない。
- 4) 受注者は、試験室に運ばれた試料が試験結果に影響を及ぼすおそれのある変化を生じたとき、及び試験に失敗して試料の不足をきたしたときは、直ちに調査職員に**報告**してその**指示**を受けなければならない。
- 5) 受注者は、土質により所定の試験が実施できない場合は、調査職員の**指示**により中止又は試料の再採取等の処置をしなければならない。

6) 受注者の過失による再採取にかかる費用は、受注者の負担とする。

3-10-2 試料の調製

- 1) 特に規定のある場合を除き、物理的性質の試験（粒度試験、液性限界、塑性限界、含水比及び収縮定数の試験）に用いる試料の調製は、JIS A 1201:2009（土質試験のための乱した土の試料調製方法）の規定に準拠する。
- 2) 受注者は、乾燥により自然状態が変化するおそれのある有機質土等について、地盤工学会基準 JGS 0101-2009（土質試験のための乱した土の試料調製方法）に基づき湿潤状態のまま試料の調製を行わなければならない。

3-10-3 試験法

土質試験は、JIS及び地盤工学会基準又は設計図書による。

3-10-4 結果の整理

- 1) 受注者は、測定結果の整理を地盤工学会制定のデータシートの形式に基づき行わなければならない。
- 2) 受注者は、測定データをグラフ、表等に整理して、相互の関連、全体の傾向等を明らかにしなければならない。
- 3) 土質試験の結果に疑義のある場合は、調査職員から受注者に再試験を指示することがある。なお、再試験に要する費用は、受注者の負担とする。

第4章 点検業務

目 次

第1節 一般事項	2-48
4-1-1 測量業務	2-48
4-1-2 測量機械器具	2-48
4-1-3 精度管理	2-48
4-1-4 GNSSの使用	2-48
第2節 路面性状調査	2-48
4-2-1 通 則	2-48
4-2-2 ひび割れ・わだち掘れ・平坦性・目地部の破損・段差の調査	2-49
4-2-3 取りまとめ及び評価（路面性状調査）	2-49
4-2-4 成果物	2-49
第3節 FWD調査	2-49
4-3-1 通 則	2-49
4-3-2 FWD調査	2-50
4-3-3 取りまとめ及び評価（アスファルト舗装）	2-50
4-3-4 取りまとめ及び評価（コンクリート舗装）	2-51
4-3-5 取りまとめ及び評価（FWD調査）	2-51
4-3-6 成果物	2-51
第4節 熱赤外線調査	2-51
4-4-1 通 則	2-51
4-4-2 熱赤外線調査	2-52
4-4-3 取りまとめ及び評価（熱赤外線調査）	2-52
4-4-4 成果物	2-52
第5節 定期点検測量	2-52
4-5-1 通 則	2-52
4-5-2 定期点検測量	2-52
4-5-3 成果物	2-53
4-5-4 照 査	2-53

第6節 すべり摩擦係数調査	2-53
4-6-1 通 則	2-53
4-6-2 すべり摩擦係数測定	2-53
4-6-3 取りまとめ及び評価（すべり摩擦係数調査）	2-54
4-6-4 成果物	2-54
第7節 施設台帳作成	2-54
4-7-1 通 則	2-54
4-7-2 作成方法	2-54
4-7-3 成果物	2-54

第4章 点検業務

第1節 一般事項

4-1-1 測量業務

- 1) 技術者として測量業務に従事する者は、測量法第49条の規定に従い登録された測量士又は測量士補でなければならない。
- 2) 測量士は、測量に関する計画を作製し、又は実施する。
- 3) 測量士補は、測量士の作製した計画に従い測量に従事する。
- 4) 測量業務は「規程」により実施するものとする。

4-1-2 測量機械器具

受注者は、「規程」第14条により検定を行った測定器具を使用しなければならない。

4-1-3 精度管理

受注者は、各工程別作業の終了時その他適切な時期に所要の点検を行わなければならない。また、各工程別作業の終了時には、特に指定された事項について、所定の点検測量を行わなければならない。なお、点検測量率は、表4-1を標準とする。

表4-1 点検測量率

測量種別	率	測量種別	率
3・4級基準点測量	5%	中心線測量	5%
3・4級水準測量	5%	縦断測量	5%
簡易水準測量	5%	横断測量	5%

4-1-4 GNSSの使用

受注者は、GNSSを使用する場合、調査職員の承諾を得なければならない。なお、使用にあたっては、「規程」による。

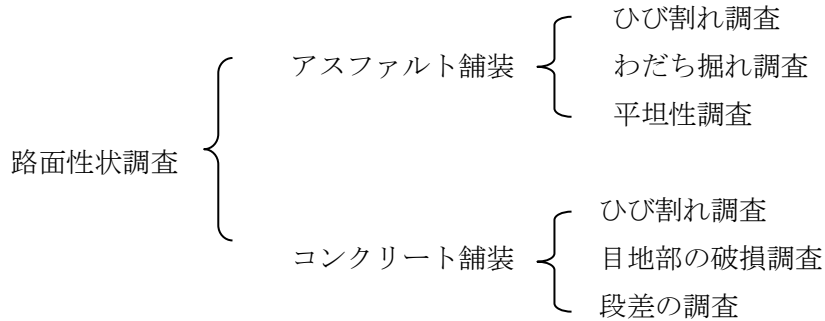
第2節 路面性状調査

4-2-1 通則

- 1) 路面性状調査とは、滑走路、誘導路、エプロンのひび割れ、わだち掘れ、平坦性、コンクリート版の目地部の破損及び段差の実態を調査することをいう。
路面性状調査について本節に定めのない事項は、「空港土木施設設計要領（舗装設計編）」によるものとする。
- 2) 受注者は、調査計画の検討に必要な現地状況を把握するため、現地調査を行わなければならない。
また、現地調査に先立ち、踏査の日程及び作業方法等について調査職員と十

分な打合せを行わなければならない。

3) 路面性状に基づく舗装の調査項目は、以下に示すとおりとする。



4) 受注者は、公的機関及び公益法人が行う性能確認試験に合格した、路面連続撮影記録装置及び高速縦断プロファイルメータ装置等が正常に作動する路面性状測定車や、設計図書に定める性能を有する MMS (Mobile Mapping System) を使用しなければならない。

5) 路面性状調査を行うデータユニットサイズは、設計図書の定めによる。なお、データユニットサイズのとり方は、滑走路、誘導路については、センターラインを中心とし、エプロンについては、スポット導入線を中心とする。

4-2-2 ひび割れ・わだち掘れ・平坦性・目地部の破損・段差の調査

- 1) 計測車及び計測機材については、設計図書の定めによる。
- 2) 現地の作業時間については、設計図書の定めによる。
- 3) 調査データユニットサイズについては、設計図書の定めによる。

4-2-3 取りまとめ及び評価 (路面性状調査)

取りまとめ及び評価については「空港土木施設設計要領 (舗装設計編)」による。

4-2-4 成果物

- 1) 調査報告書
- 2) 調査データ
- 3) 評価区分別占有率、前回調査との比較一覧表

第3節 FWD調査

4-3-1 通則

FWD調査とは、任意の高さから重錘を自由落下させることにより、舗装に衝撃荷重を加えてたわみ量を測定する、フォーリング・ウェイト・デフレクトメーター (FWD) を用いた非破壊試験によって、舗装構造の評価を行うことをいう。

FWD調査について本節に定めのない事項は、「空港土木施設設計要領（舗装設計編）」によるものとする。

4-3-2 FWD調査

- 1) 使用するFWDについては、設計図書の定めによる。
- 2) 調査を行うデータユニットサイズは設計図書の定めによる。
- 3) 現地の作業時間については、設計図書の定めによる。

4-3-3 取りまとめ及び評価（アスファルト舗装）

- 1) 受注者は、対象測点の設計条件、舗装構成を整理し、次のとおり3層構造の多層弾性解析に必要な層割を算出しなければならない。

アスファルト混合物	h1	表層・基層・アスファルト安定処理された上層路盤
路盤層	h2	表層・基層・アスファルト安定処理された上層路盤を除いた路盤
路床	半無限厚	

- 2) 受注者は、たわみ測定により得られたデータ、設計条件、舗装構成、層割について、調査職員が指示する所定のフォーマットに変換しなければならない。
- 3) 受注者は、解析に必要な以下のデータを取りまとめるものとする。
 - (1) 載荷荷重
 - (2) たわみ
 - (3) 舗装表面温度（各測定地点ごと）
 - (4) 載荷荷重の時系列データ（いずれかの測定地点において）
 - (5) 測定日時
 - (6) 測定地点名
 - (7) 舗装厚（アスファルト混合物層厚、粒状路盤厚）
 - (8) 路床の設計CBR
 - (9) 載荷板直径
- 4) 受注者は、舗装構造解析プログラム（国土技術政策総合研究所所有）を用いて舗装構造の解析を行い、これ以外のプログラムを使用する場合は調査職員の承諾を得るものとする。解析場所、日時等については設計図書の定めによる。
- 5) 受注者は、解析結果から、対象測点のデータユニットごとに、次に示す箇所別に色分けした平面図を作成しなければならない。
 - (1) 健全部
 - (2) 解析されたたわみ比が1.0を上回っている箇所

- 6) 受注者は、解析結果をグラフ、表等に整理して、近隣ユニットとの関連性、全体傾向等を明らかにし、舗装構造の評価を行わなければならない。

4-3-4 取りまとめ及び評価（コンクリート舗装）

- 1) 受注者は、対象測点の設計条件、舗装構成を整理しなければならない。
- 2) 受注者は、たわみ測定により得られたデータ、スラブ厚を調査職員が指示する所定のフォーマットに変換しなければならない。
- 3) 受注者は、解析に必要な以下のデータを取りまとめるものとする。
 - (1) 載荷荷重
 - (2) たわみ
 - (3) 舗装表面温度（各測定地点ごと）
 - (4) 測定日時
 - (5) 測定地点名
 - (6) コンクリート版厚
 - (7) 載荷板直径
- 4) 受注者は、解析結果から、対象測点のデータユニットごとに、次に示す箇所別に色分けした平面図を作成しなければならない。なお、評価項目は設計図書の定めによる。
 - (1) 健全部
 - (2) 解析された荷重伝達率が85%を下回っている箇所
- 5) 受注者は、解析結果をグラフ、表等に整理して、近隣ユニットとの関連性、全体傾向等を明らかにし、舗装構造の評価を行わなければならない。

4-3-5 取りまとめ及び評価（FWD調査）

取りまとめ及び評価については「空港土木施設設計要領（舗装設計編）」による。

4-3-6 成果物

- 1) 調査報告書
- 2) 調査データ

第4節 熱赤外線調査

4-4-1 通 則

熱赤外線調査とは、熱赤外線画像を用いて、アスファルト舗装の層間剥離を調査するものである。

熱赤外線調査について本節に定めのない事項は、「空港土木施設設計要領（舗装設計編）」によるものとする。

4-4-2 熱赤外線調査

- 1) 計測機材については、設計図書の定めによる。
- 2) 現地の作業については、設計図書の定めによる。
- 3) 調査範囲については、設計図書の定めによる。
- 4) 路面が湿潤状態にある場合は調査を行わないこと。

4-4-3 取りまとめ及び評価（熱赤外線調査）

取りまとめ及び評価については、設計図書の定めによる。

4-4-4 成果物

- 1) 調査報告書
- 2) 調査データ

第5節 定期点検測量

4-5-1 通則

1) 定期点検測量とは、下記により滑走路、誘導路及び着陸帯の縦横断勾配を定期的に測量することをいう。

- (1) 中心線測量
- (2) 仮BM設置測量
- (3) 縦断測量
- (4) 横断測量

なお、滑走路及び誘導路の舗装部を3次元点群測量により実施する場合にあって、着陸帯の測量でネットワーク型RTK法を使用する場合には、中心線測量、仮BM測量を省略出来るものとする。

2) 測量基準点は設計図書の定めによる。

4-5-2 定期点検測量

1. 中心線測量

- 1) 受注者は、滑走路、過走帯及び誘導路の中心線測量については、中心線に沿って100mごとに測点を定めるものとする。
- 2) 受注者は、着陸帯の中心線を定める場合、滑走路の中心線測点と整合性を図るものとする。
- 3) 受注者は、測点の標示にあたっては調査職員の承諾を得たペイント等を使用するものとする。
- 4) 中心線測量の精度は、第2章 第2節「空港施設測量」(P2-23)による。

2. 仮BM設置測量

- 1) 受注者は、仮BM設置測量にあたり、使用する水準点は3級以上のものを基準と

し、空港内に同級以上のものがあれば調査職員と協議のうえ、これを使用しなければならない。

- 2) 受注者は、仮BM杭の設置位置について、調査職員と十分協議のうえ決定しなければならない。

3. 縦断測量

縦断測量は、第2章 第2節「空港施設測量」(P2-23)による。

4. 横断測量

横断測量は、第2章 第2節「空港施設測量」(P2-23)による。なお、測点は以下による。

- 1) 受注者は、滑走路の横断測量の場合、縦断方向100mごとの測点において、滑走路中心線に直角方向の測線に沿って、ショルダー縁まで5mごとの点及び勾配変化点を測量する。
- 2) 受注者は、誘導路の横断測量の場合、縦断方向200mごとの測点において、誘導路中心線に直角方向の測線に沿って、ショルダー縁まで5mごとの点及び勾配変化点を測量する。
- 3) 受注者は、着陸帯の横断測量の場合、縦断方向200mごとの測点において、中心線に直角方向の測点に沿って、40mごとの点及び勾配変化点を測定する。なお、中心線測量を省略した場合は、設計図書の定めにより縦断方向に測点を設置するものとする。

4-5-3 成果物

- 1) 受注者は、中心線測量、仮BM設置測量、縦断測量、横断測量の各測量成果物別に整理しなければならない。
- 2) 受注者は、成果物の提出にあたっては、第2章 第2節「空港施設測量」(P2-23)による。

4-5-4 照査

照査は、第2章 第2節「空港施設測量」(P2-23)による。

第6節 すべり摩擦係数調査

4-6-1 通則

すべり摩擦係数調査とは、滑走路舗装面のすべり摩擦係数の測定を行うことをいう。

すべり摩擦係数調査について本節に定めのない事項は、「空港土木施設設計要領(舗装設計編)」によるものとする。

4-6-2 すべり摩擦係数測定

- 1) 計測機材については、設計図書の定めによる。

- 2) 現地の作業時間については、設計図書の定めによる。
- 3) 対象施設は、設計図書の定めによる。

4-6-3 取りまとめ及び評価（すべり摩擦係数調査）

取りまとめ及び評価については、「空港土木施設設計要領（舗装設計編）」による。

4-6-4 成果物

- 1) 調査報告書
- 2) 調査データ

第7節 施設台帳作成

4-7-1 通 則

- 1) 施設台帳作成業務とは、土木施設の施設現況、整備、改良履歴及び施設供用に
関する施設台帳の作成及び更新を行うことをいう。
- 2) 受注者は、台帳作成に必要な土木施設の現状を把握するため、現地調査を行わ
なければならない。
- 3) 受注者は、現地調査に先立ち、調査の日程及び調査方法について、調査職員と
十分な打合せを行うものとする。

4-7-2 作成方法

- 1) 施設台帳の構成及び記載内容は「空港土木施設台帳作成要領」による。
- 2) 受注者は、施設台帳を空港施設CALSへ入力可能な電子データとして作成しな
なければならない。
- 3) 受注者は、「空港土木施設台帳作成要領」に記載された縮尺以外のもので作成
及び更新する場合は、調査職員の**承諾**を得るものとする。
- 4) 図面タイトルは右下隅に記載し、規格は調査職員の**指示**によるものとする。
- 5) 受注者は、業務の成果の整理を行う場合、事前にその内容を調査職員と**協議**す
るものとする。

4-7-3 成果物

受注者は、下記項目及び設計図書の定めにより成果物を作成し、**提出**しなければならない。

- 1) 施設台帳（A3判製本、図面はスケール表示し、A3判縮刷）
- 2) 空港施設CALSへ入力可能な電子データ

付録－1 空港工事の留意点

目 次

I. 総 則	
1. 一 般	付 1-1
2. 空港工事の特殊性	付 1-1
3. 空港工事の留意点	付 1-1
II. 空港工事に関する諸規程	
1. 航 空 法	付 1-1
2. 空港管理規則	付 1-1
3. 航空保安業務処理規程	付 1-1
III. 空港工事に伴う諸手続	
1. 運航制限に必要な手続	付 1-1
2. 航空情報発行手続	付 1-1
3. 制限区域内立入許可手続	付 1-2
4. 仮設用地等の一時使用手続	付 1-2
IV. 制限区域内における工事の実施	
1. 工事実施に必要な保安措置	付 1-2
2. 工事の実施	付 1-2
V. 空港工事における安全対策等	
1. 安全対策	付 1-2
2. 事故発生時の措置	付 1-2
3. 工事中の災害の防止	付 1-2
参考 制限区域内工事実施指針	付 1-3

I. 総 則

1. 一 般

空港工事には、空港を新設する場合と、供用中の空港を改良整備する場合とがある。改良整備する場合においては、航空法などの諸規定を遵守して、航空機の運航の安全を確保し、慎重に施工しなければならない。

2. 空港工事の特殊性

空港工事では、航空機の運航の安全確保が最優先される。

このため、航空法などの関係法規で制限表面の遵守や制限区域における工事の実施にかかる規定などが定められており、これらの規定に抵触しないよう空港工事を実施しなければならない。

3. 空港工事の留意点

空港工事を実施する場合は、次の点に留意しなければならない。

- ① 航空機の運航の安全を確保する。
- ② 航空保安施設への影響を極力少なくする。
- ③ その他空港の施設や空港の運用への影響を少なくする。

II. 空港工事に関する諸規程

1. 航 空 法

空港工事を行う場合は、航空法第49条（物件の制限など）が遵守されなければならない。航空法第49条では制限表面として進入表面、転移表面、水平表面などを規定しており、これらの表面の上にて物件の設置を禁止している。

2. 空港管理規則

空港工事を実施するため制限区域内に立入る場合などにおいては、空港管理規則にしたがわなければならない。

3. 航空保安業務処理規程

航空保安業務処理規程は、全13編から成り立ち、このうち主に次の規程が、空港の工事に適用される。

- ① 第4 運航情報業務処理規程
- ② 制限区域内工事実施指針
- ③ 第12 警備業務処理規程

III. 空港工事に伴う諸手続

1. 運航制限に必要な手続

工事の実施に伴い、運航制限が必要となる場合には、制限区域内工事実施指針の規定により、所要の手続を行い、円滑な工事の実施に支障をきたさないようにしなければならない。

2. 航空情報発行手続

空港工事の実施に伴い運航制限が必要となる場合には、航空法第99条の規定により、ノータムなどの航空情報が発行される。

航空情報の発行手続は、航空保安業務処理規程第4運航情報業務処理規程にしたがわなければならない。

3. 制限区域内立入許可手続

制限区域内立入許可（承認）に関する手続などには、航空保安業務処理規程第4航務業務処理規程が適用される。

4. 仮設用地等の一時使用手続

空港内に工事用の仮設用地を必要とする場合、空港事務所の使用承認を得なければならない。

この場合には、空港管理規則の規定にしたがって一時使用の手続をとらなければならない。

IV. 制限区域内における工事の実施

1. 工事実施に必要な保安措置

制限区域内における工事の実施にあたっては、制限区域内工事実施指針による保安措置を講じなければならない。

2. 工事の実施

制限区域内での工事は、航空機の運航の安全確保と工事の安全管理に十分留意して、制限区域内工事実施指針により工事を実施しなければならない。

V. 空港工事における安全対策等

1. 安全対策

供用中の空港で工事を行う場合の最も重要なことは、航空機の運航の安全を図りながら、工事を安全に実施することである。このためには、通常行われる工事の安全対策に加えて、空港の特殊性からくる安全対策に十分留意しなければならない。

2. 事故発生時の措置

空港工事において事故が発生した場合には、直ちに関係機関へ通報し、適切な措置をとらなければならない。

また、その原因を明らかにし、事故の再発防止につとめなければならない。

3. 工事中の災害の防止

工事中における災害の主なものとして、次に示すものがある。

①台風、②豪雨、③波浪、④地震、⑤その他不測の事態

これらの災害については、日頃からその対策を研究し、工事中の災害の防止につとめなければならない。

制限区域内工事実施指針

目 次

目次

I 総則	付 1-5
1 目 的	付 1-5
2 本指針の適用	付 1-5
3 用語の定義	付 1-5
4 工事の実施に当たっての責務	付 1-6
5 工事等作業のための制限区域内立入等に係る調整等	付 1-6
6 本指針によることができない場合の措置	付 1-6
II 運航制限に必要な手続等	付 1-7
1 運航制限の区分	付 1-7
2 運航制限の事務処理	付 1-7
III 工事の実施に必要な保安措置	付 1-8
1 標示板及び工事境界標識	付 1-8
2 見 張 人	付 1-8
3 工事仮設物及び工事機械の保安措置	付 1-8
4 工事受注者の安全管理体制	付 1-8
IV 工事実施要領	付 1-9
1 一 般	付 1-9
2 滑走路又は過走帯における工事	付 1-13
3 滑走路ショルダーにおける工事	付 1-13
4 着陸帯(1)及びRESA(1)における工事	付 1-13

5	着陸帯(2)、RESA(2)及び隣接するその他の区域における工事（RESA(1)に隣接するその他の区域における工事を含む。）	付 1-13
6	誘導路又はエプロンにおける工事	付 1-14
7	誘導路ショルダー又はエプロンショルダーにおける工事	付 1-14
8	誘導路帯における工事	付 1-14
9	その他の区域における工事	付 1-14
別図(1)	工事場所区分	付 1-15
別図(2)	禁止標識	付 1-16
別図(3)	臨時移設滑走路進入端標識	付 1-17
別図(4)	滑走路末端仮標識（白色又は黄色）	付 1-17
別図(5)	滑走路の施設制限の例	付 1-18
別図(6)	着陸帯工事における無障害物区域	付 1-19
別図(7)	工事用機材置場の範囲	付 1-20
別図(8)	工事区域と航空機のクリアランス	付 1-21
別紙様式(1)	標示板	付 1-22

I 総 則

1 目 的

本指針は、航空法施行規則（昭和 27 年運輸省令第 56 号。以下「規則」という。）第 92 条第 3 号に掲げる保安上の基準に基づく工事の実施指針を定めることにより、航空機の運航の安全確保と工事の安全管理に万全を期すことを目的とする。

2 本指針の適用

本指針は空港法（昭和 31 年法律第 80 号）第 2 条に規定する空港及び同法附則第 2 条第 1 項に規定する共用空港（民間の能力を活用した国管理空港等の運営等に関する法律附則第 2 条第 12 項第 1 号に規定する民間航空専用施設に限る。以下同じ。）の制限区域内において実施される新設工事、改良工事、撤去工事、維持修繕工事（除雪工事を除く。）及び測量・調査（以下「工事」という）に適用する。

3 用語の定義

この指針における用語の定義は、次のとおりとする。

- (1) 「制限区域」とは、空港管理規則（昭和 27 年運輸省令第 44 号）第 5 条に定める制限区域をいう。
- (2) 「供用の休止」とは、1 暦日以上空港又は航空保安施設の供用を全面的に停止することをいう。
- (3) 「施設制限」とは、滑走路、誘導路、エプロン及びその他の空港の施設又は航空保安施設の一部について使用を禁止する制限をいう。
- (4) 「時間制限」とは、空港の施設又は航空保安施設の運用時間を短縮し、又は変更する制限をいう。
- (5) 「空港管理者」とは、以下のいずれかの該当するものをいう。
 - ① 保安上の基準に従って空港を管理する者（国が管理する空港を除く。）
 - ② 国が管理する空港においては、当該空港に置かれた空港事務所長（国際空港長若しくは空港長）
 - ③ 共用空港においては、当該空港に置かれた空港事務所長
- (6) 「工事発注者」とは、工事の発注を行った者をいう。
- (7) 「工事受注者」とは、契約により工事を施工する者をいう。
- (8) 「重要な運航制限」とは、供用の休止並びに施設制限及び時間制限のうち、航空運送事業のスケジュール若しくは機材の大幅な変更又は当該空港の最低気象条件の変更を要するものをいう。
- (9) 「軽微な運航制限」とは、重要な運航制限以外の運航制限をいう。
- (10) 「内側転移表面」とは、無障害空間を確保するため、滑走路の近くに無ければならない航行援助施設、航空機及び車両を規制する障害物制限表面であり、別図（6）に示すとおり、滑走路中心線と平行に着陸帯外側へ 60m（デジタルアビオニクスを備えていないコード文

字Fの航空機の場合は70m)の位置から着陸帯の外側上方へ1/3の勾配を有する平面で、その末端は水平表面との交線である。

- (11) 「大型機械」とは、杭打機械、クレーン、ブルドーザ、モータグレーダ、トラック、バックホウ、アスファルトフィニッシャ、トラクタ牽引式草刈機及びこれらに類する大型の建設工事用機械をいう。
- (12) 「小型機械」とは、小型草刈機、ランマその他の大型機械以外の建設工事用機械をいう。

4 工事の実施に当たっての責務

工事の実施に当たっては、航空機の運航の安全確保と工事の安全管理について常に留意するとともに、当該工事の実施に伴う航空機の運航制限を最小にとどめるよう努めるものとする。

5 工事等作業のための制限区域内立入等に係る調整等

工事等作業のための制限区域内立入等に係る調整等については、「空港運用業務指針」(平成17年9月9日付、国空用第124号)第4章「工事等作業のための制限区域立入等の取扱い」により実施するものとし、ILS制限区域については、ILSの運用に従事している者又は空港の設置管理者(共用空港においては当該空港の空港事務所長。以下同じ。)が指名した者と事前に調整するものとする。

6 本指針によることができない場合の措置

特殊な事情により、本指針に沿った措置が講ずることができず、本指針から逸脱した措置を取らざるを得ない場合は、当該措置により本指針の目的が妨げられないことを確認し、あらかじめ航空局航空ネットワーク部空港技術課に照会を行うものとする。

II 運航制限に必要な手続等

1 運航制限の区分

運航制限の区分は、次のとおりとする。

- (1) 供用の休止
- (2) 使用方法の制限
 - ① 施設制限
 - ② 時間制限

2 運航制限の事務処理

(1) 運航制限の計画

空港の設置管理者は、工事の実施に伴い運航制限を行うときは、あらかじめ工事発注者、航空会社及び関係機関（I L S 制限区域については、I L S 運用に従事している者又は空港の設置管理者が指名した者。共用空港については自衛隊の現地部隊及び防衛局等を含む。）と協議するものとする。

ただし、維持修繕工事（大規模なものを除く。）及び測量・調査に伴う運航制限については、この限りでない。

(2) 運航制限の決定期日

運航制限の決定は、「航空情報発行手続要領」（平成 19 年 6 月 21 日付け、国空用第 92 号）に従い、航空情報通報締切日の時期以前に行うものとする。

(3) 供用の休止の告示

決定しようとする運航制限が供用の休止を含む場合は、航空局関係課室に航空法（昭和 27 年法律第 231 号）に基づく告示の手続を依頼するものとする。

(4) 運航制限の変更

運航制限を変更する場合は、上記(1)から(3)までの定めに準じて事務の処理を行うものとする。

Ⅲ 工事の実施に必要な保安措置

空港の設置管理者は、工事の実施に当たり、工事発注者及び工事受注者と次に定める保安措置について、着工に先立ち調整するものとする。

1 標示板及び工事境界標識

- (1) 工事区域の出入口付近又はその周辺の一般通行人等が見易い場所に別紙様式(1)に示す標示板を設置しなければならない。ただし、維持修繕工事、測量・調査及び空港の設置管理者が安全上支障ないと認めた新設工事、改良工事及び撤去工事は、この限りでない。
- (2) 空港の設置管理者が安全を確保するため必要と認めた場合は、工事区域に工事境界標識（バリケード、内照式のコーン等）を設置するものとする。

2 見張人

空港の設置管理者が安全を確保するため必要と認めた場合は、制限区域の出入口、工事車両が航空機の移動区域を横断する箇所等に見張人を配置するものとする。

3 工事仮設物及び工事機械の保安措置

- (1) 工事仮設物及び工事機械は、航空機から容易に識別される鮮明な色で塗装されているもの又は「空港運用業務指針」第2章「制限区域立入及び車両使用の取扱い」に定める車両用標識旗を車両外に掲げるものとする。
- (2) 空港の設置管理者が安全を確保するため必要と認めた場合は、工事仮設物又は工事機械に航空障害灯又は点滅灯を設置するものとする。

4 工事受注者の安全管理体制

- (1) 工事受注者は、あらかじめ安全管理体制を確立し、責任の所在を明確にするとともに、事故又は緊急の事態に対応できるよう全ての作業員を対象とした指揮系統を定めておくものとする。
- (2) 工事受注者の現場代理人は、工事の実施中においては、工事現場に常駐することを標準とし、空港の設置管理者及び工事発注者と常に連絡がとれる措置をあらかじめ講じておくものとする。

IV 工事实施要領

1 一般

(1) 工事区分

工事の区分は、次のとおりとする。

① 工事の場所による区分（別図(1)参照）

- a. 滑走路又は過走帯における工事
- b. 滑走路ショルダー（所定の幅、強度及び表面を有し、滑走路の両側に接する区域をいう。以下同じ。）における工事
- c. 着陸帯(1)（着陸帯のうち非計器用着陸帯として確保すべき部分であって滑走路、過走帯及び滑走路ショルダーを除いたものをいう。以下同じ。）における工事
- d. 着陸帯(2)（着陸帯のうち滑走路、過走帯、滑走路ショルダー及び着陸帯(1)を除いた部分をいう。以下同じ。）における工事
- e. 誘導路（エプロン誘導路及び高速離脱誘導路を含む。以下同じ。）又はエプロンにおける工事
- f. 誘導路ショルダー（所定の幅、強度及び表面を有し、誘導路の両側に接する区域をいう。以下同じ。）における工事
- g. 誘導路帯（固定障害物の設置が禁止されている誘導路に接した区域であって誘導路ショルダーを除いた部分をいう。以下同じ。）又はエプロンショルダー（所定の幅、強度及び表面を有し、エプロンの縁に接する区域をいう。以下同じ。）における工事
- h. 滑走路端安全区域(1)（（以下、「RESA(1)」という。）滑走路端安全区域（航空機がオーバーラン又はアンダーシュートを起こした場合に航空機の損傷を軽減させるため、着陸帯の両端に設けられる施設をいう。以下同じ。））のうち、幅は滑走路幅の2倍、長さは着陸帯から90m（別図（1）参照）における工事
- i. 滑走路端安全区域(2)（（以下、「RESA(2)」という。）滑走路端安全区域のうち、RESA(1)を除いた範囲をいう。）における工事
- j. その他の区域（上記 a. ～i. に掲げる区域以外の区域をいう。以下同じ。）における工事

② 使用する機械等による区分

- a. 大型機械を使用する工事
- b. 小型機械のみを使用する工事
- c. 人力のみによる工事

(2) 工事期間中における臨時の飛行場標識施設

① 次の施設の新設工事を実施する場合（施設制限を伴う工事を実施する場合を除く。）

a. 滑走路

供用中の滑走路と識別するため、飛行場標識施設のうち滑走路進入端標識、指示標識及び目標点標識（改正前の接地点標識を含む。以下同じ。）については、供用開始まで航空機から視認できないようにするための措置を講じ、舗装面上に別図(2)に示す禁止標識を設置するものとする。なお、制限区域外において滑走路の新設工事を実施する場合も同様の措置を実施する必要がある。

b. 誘導路

供用中の誘導路と識別するため、舗装面上に別図(2)に示す禁止標識を設置するものとする。また、供用中のエプロンと識別する必要がある場合においても舗装面上に別図(2)に示す禁止標識を設置するものとする。

c. エプロン

供用中の誘導路又はエプロンと識別する必要がある場合、舗装面上に別図(2)に示す禁止標識を設置するものとする。

② 供用の休止により工事を実施する場合

供用の休止を明示するため、飛行場標識施設のうち滑走路進入端標識、指示標識及び目標点標識については、供用開始まで航空機から視認できないようにするための措置を講じ、舗装面上に別図(2)に示す禁止標識を設置するものとする。

③ 次の施設の施設制限を伴う工事を実施する場合

a. 滑走路、過走帯

滑走路進入端等の一時的な移設を必要とする施設制限を実施する場合、供用中の滑走路区域と識別するため、飛行場標識施設のうち滑走路進入端標識、指示標識及び目標点標識については、供用開始まで航空機から視認できないようにするための措置を講じ、施設制限を実施する区域の舗装面上に別図(2)に示す禁止標識を設置するものとする。また、移設する滑走路進入端に別図(3)に示す臨時移設滑走路進入端標識を、供用する滑走路上の着陸目標点に臨時の目標点標識を設置するものとする。

b. 誘導路

供用中の誘導路と識別するため、舗装面上に別図(2)に示す禁止標識を設置するものとする。また、供用中のエプロンと識別する必要がある場合においても舗装面上に別図(2)に示す禁止標識を設置するものとする。なお、飛行場標識施設のうち施設制限区域の手前の誘導路中心線標識については、供用開始まで航空機から視認されないような措置を講じるものとする。ただし、空港の設置管理者が安全上支障ないと認めた場合は、この限りでない。

なお、誘導路を閉鎖して工事を実施する場合は、航空機の誤進入対策として禁止区域灯の設置が必要な場合がある。

c. エプロン

供用中のエプロンと識別するため、舗装面上に別図(2)に示す禁止標識を設置するものとする。また、供用中の誘導路と識別する必要が生じた場合においても舗装面上に別図(2)に示す禁止標識を設置するものとする。

なお、エプロンを閉鎖して工事を実施する場合は、航空機の誤進入対策として禁止区域灯の設置が必要な場合がある。

④ 一部廃止等により工事を実施する場合

告示で示される期日により、一部廃止される滑走路、誘導路及びエプロンの供用の廃止で工事を実施する場合は、速やかに既設の飛行場標識施設を撤去し、別図(2)に示す禁止標識を設置するものとする。

なお、航空機の誤進入対策として禁止区域灯の設置が必要な場合がある。

⑤ 時間制限により又は運用時間外に工事を実施する場合

a. 滑走路、過走帯

以下に掲げる飛行場標識施設について工事を実施する際には、少なくとも空港の運用の開始までに復元し、又は新たに設置するものとし、これら以外の施設もできる限り復元に努めるものとする。

(a) 指示標識（滑走路の両末端にある指示標識のうちいずれか一方。）

(b) 滑走路中心線標識

(c) 目標点標識

(d) 移設滑走路進入端標識（別図(3), (5)に示す。）

(e) 誘導路中心線標識

b. 誘導路及びエプロン

以下に掲げる飛行場標識施設について工事を実施する際には、少なくとも空港の運用の開始までに復元し、又は新たに設置するものとし、これら以外の施設もできる限り復元に努めるものとする。

(a) 誘導路中心線標識のうち空港の設置管理者が必要と認めるもの

(b) 停止位置標識のうち空港の設置管理者が必要と認めるもの

(c) エプロン標識のうち空港の設置管理者が必要と認めるもの

(3) 工事期間中における舗装面のすり付け及び地盤面の処理

工事を時間制限により又は運用時間外に実施する場合は、工事期間中に航空機が運航されるので、その安全を確保するため、舗装面及び地盤面は、運用の開始までに、次に定めるところにより処理するものとする。ただし、空港の設置管理者が安全上支障ないと認めた場合及び安全上必要と認めた場合は、この限りでない。

① 舗装面のすり付け最大勾配（既設舗装面を基準とする。）

種別	方向	横断方向		縦断方向
		本体部	ショルダーとの境界部	
滑走路		1.5%	1/2 勾配	1.0%
過走帯				1.5%
誘導路				3.0%
エプロン		航空機が通行する方向 3%、その他の方向 1/2 勾配		

② 地盤面の処理

a. 滑走路ショルダー

上層路盤又は 15cm の深さまでを仕上げ、路盤面はアスファルト等の材料で防塵処理をするものとする。既設部分とのすり付けは、最大勾配 1/2 とする。

b. 着陸帯(1)、RESA(1)

現地盤面から 30cm 以上掘削する場合は、30cm 以内の深さまで埋め戻し、平たんに仕上げるものとする。既設部分とのすり付けは、最大勾配 1/2 とする。埋戻土の仮置は、現地盤面からの高さ 30cm 以内とし、すり付けは最大勾配 1/2 とする。排水工事、ケーブル布設工事等による概ね 30cm 以下の幅の掘削溝は、埋め戻すことなく溝状のままにしておくことができる。

c. 着陸帯(2)、RESA(2)

工事により発生した掘削面は、埋め戻すことなくそのままにしておくことができる。埋戻土の仮置は、現地盤面からの高さ 1.5m 以内とする。ただし、ILS 制限区域内の地盤面の処理は、ILS 運用に従事している者又は空港の設置管理者が指名した者と協議するものとする。

d. 誘導路ショルダー

現地盤面から 30cm 以上掘削する場合は、30cm 以内の深さまで埋め戻さなければならない。航空機のエンジンが近接する恐れがある場合には、掘削面又は埋戻面はアスファルト等の材料で防塵処理をするものとする。既設部分とのすり付けは、最大勾配 1/2 とする。ただし、高速離脱誘導路ショルダーについては a. の規定に、エプロン誘導路ショルダーについては e. の規定に準じて実施するものとする。

e. 誘導路帯及びエプロンショルダー

工事により発生した地盤面の掘削面は、埋め戻すことなくそのままにしておくことができる。埋戻土の仮置は、現地盤面からの高さ 30cm 以内とする。ただし、航空機のエンジンが近接する恐れがある場合には、掘削面及び仮置土の表面はアスファルト等の材料で防塵処理をするものとする。

f. その他の区域

上記の規定を参考にして、工事の場所及び内容に応じた措置を実施するものとする。

2 滑走路又は過走帯における工事

- (1) いかなる工事も、運航制限を行うことにより、航空機の離着陸しない時間帯を確保し、又は空港の運用時間外において実施することを原則とする。
- (2) やむを得ず、施設制限（滑走路の長さを短縮して使用する制限）により、運用時間内において工事を実施する場合は、別図(5)に示す工事区域を確保するものとする。この場合において、航空機が工事区域側から離着陸する場合を除き、航空機の離着陸時には、空港の設置管理者が指定する区域（以下「指定区域」という。）に作業員、工事機械等を退避させなければならない。
- (3) 人力のみによる測量・調査等は、空港の設置管理者が安全上支障ないと認めた場合は、運航制限をしないで実施することができる。

3 滑走路ショルダーにおける工事

2の規定に準じて実施するものとする。

4 着陸帯(1)及びRESA(1)における工事

- (1) 大型機械を使用する工事は、使用方法の制限を行うことにより、航空機の離着陸しない時間帯又は別図(5)に示す工事区域を確保するか若しくは空港の運用時間外に実施するものとする。
- (2) 小型機械のみを使用する工事及び人力のみによる工事は、運航制限をしないで実施することができる。滑走路に近接する場所において工事を実施する場合は、航空機の離着陸時には、指定区域に作業員、工事機械等を退避させるものとする。

5 着陸帯(2)、RESA(2)、及び隣接するその他の区域における工事（RESA(1)に隣接するその他の区域における工事を含む。）

- (1) 原則として運航制限をしないで実施することができる。ただし、杭打機械等のように容易に移動できない高さの高い大型機械を使用する工事については、4(1)の規定に準じて実施するものとする。なお、移動式クレーンのように自走により容易に移動することができる高さの高い大型機械を使用する工事（RESA(2)における工事を除く）については、別図(6)に示す着陸帯工事における内側転移表面を確保し、空港の設置管理者が安全上支障ないと認めた場合は、運航制限をしないで実施することができる。
- (2) 着陸帯(2)及びRESA(2)のうち別図(7)に示す部分は、空港の設置管理者が安全上支障ないと認めた場合は、工事用機材置場として使用することができる。
- (3) 着陸帯(2)及びRESA(2)のうち、ILS制限区域内での工事の施工に当たっては、ILS運用に従事している者又は空港の設置管理者が指名した者と協議するものとする。

6 誘導路又はエプロンにおける工事

- (1) 誘導路又はエプロンの使用方法の制限を行うことにより、航空機の通行若しくは停留しない時間帯、又は別図(8)に示す工事区域を確保して実施することを原則とする。
- (2) 人力のみによる維持修繕工事（大規模なものを除く。）及び測量・調査は、運航制限をしないで実施することができる。

7 誘導路ショルダー又はエプロンショルダーにおける工事

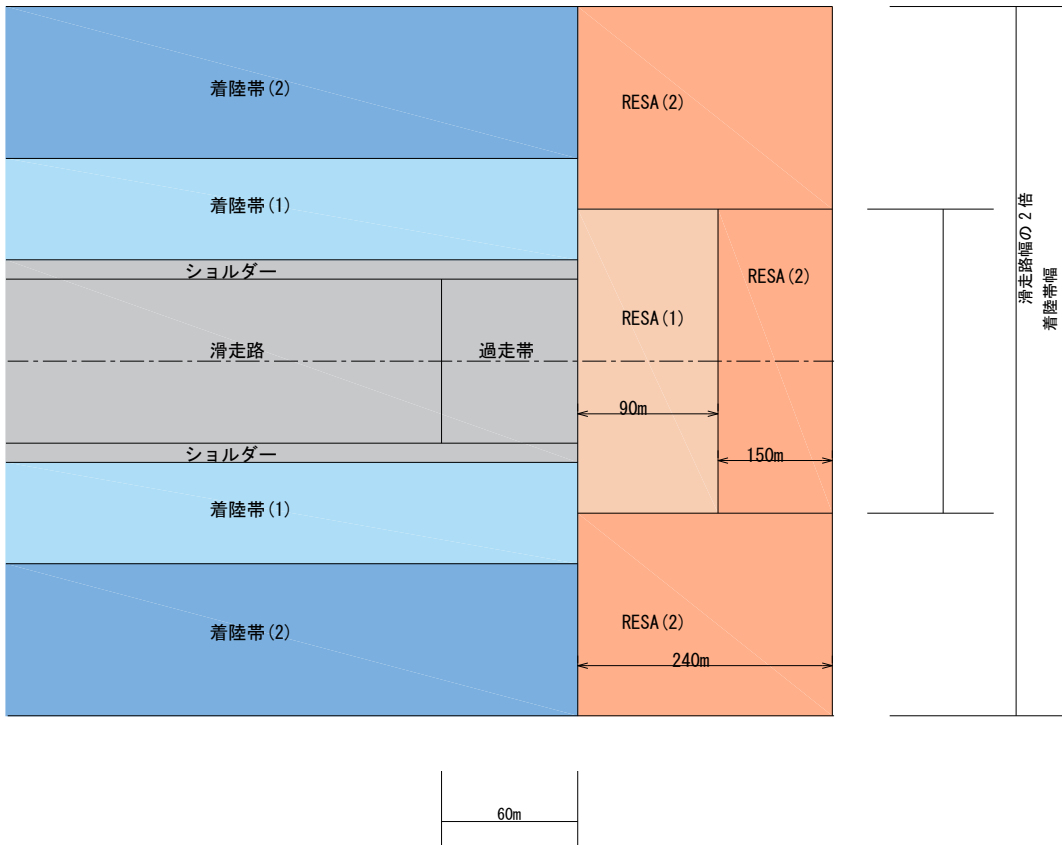
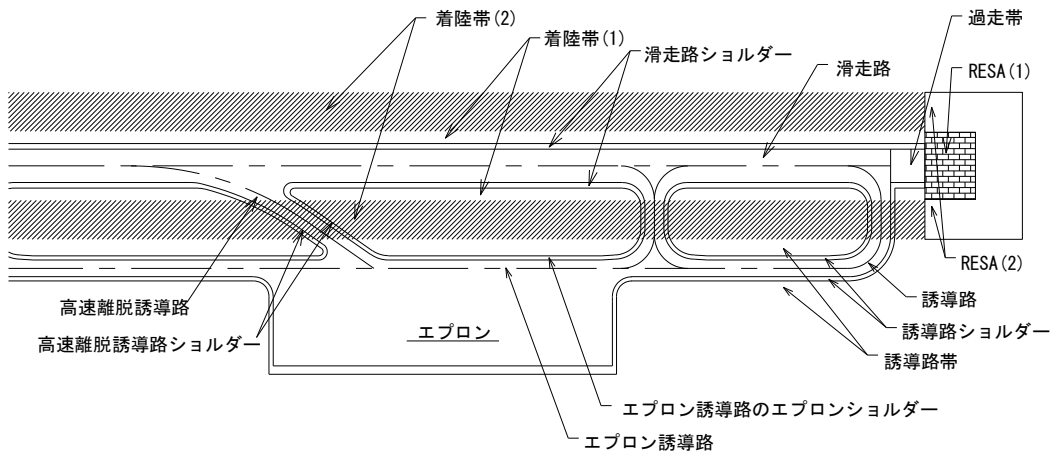
- (1) 誘導路又はエプロンの使用方法の制限を行うことにより、航空機の通行若しくは停留しない時間帯又は別図(8)に示す区域を確保して実施することを原則とする。
- (2) 時間制限により又は運用時間外に工事を実施する場合は、常に誘導路中心線が明瞭に視認できる措置（ビーズ入り塗装を行う等）、常に誘導路中心線が明瞭に視認できる措置を講じなければならない。
- (3) 人力のみによる維持修繕工事（大規模なものを除く。）及び測量・調査は、運航制限をしないで実施することができる。

8 誘導路帯における工事

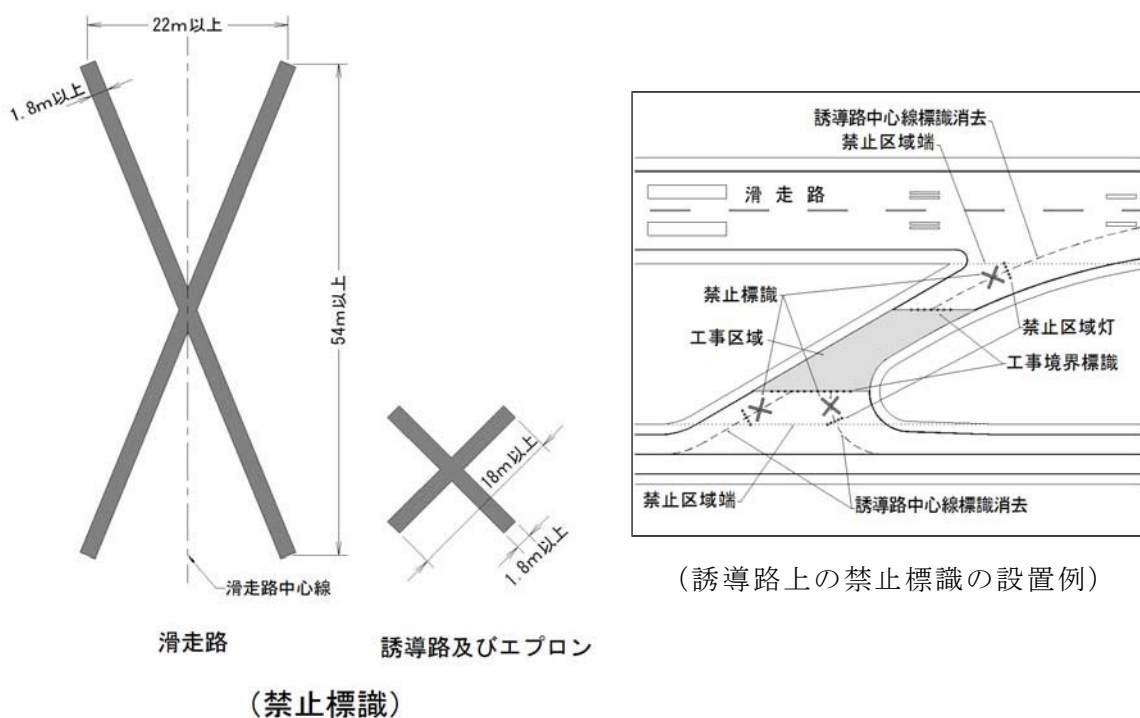
- (1) 原則として運航制限をしないで実施することができる。
- (2) 大型機械を使用する工事は、別図(8)に示す工事区域を確保して実施するものとする。もし、当該工事区域が確保できない場合は、6(1)の規定に準じて実施するものとする。

9 その他の区域における工事

- (1) 上記1から8までの規定を参考とし、工事の場所及び内容に応じた措置を実施するものとする。
- (2) その他の区域のうち、進入表面及び灯火平面の直下並びに I L S 制限区域内の工事の施工に当たっては、空港の設置管理者及び飛行場灯火の設置者並びに I L S 運用に従事している者又は空港の設置管理者が指名した者と協議するものとする。



別図 (1) 工事場所区分



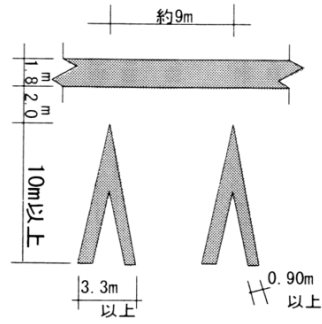
別図（２）禁止標識

備考

- 1 禁止標識の色彩は、滑走路は白色、誘導路及びエプロンは黄色とする。また、コンクリート舗装や積雪寒冷地の空港等においては、視認性等を検討の上、他の色を用いることができる。
- 2 滑走路及び誘導路上の禁止標識は、工事区間の両端に設置しなければならない。なお、滑走路においては標識間の最大間隔が 300m を超えないように追加の禁止標識を設置しなければならない。
- 3 エプロン上の禁止標識は、空港管理者が必要と認める場合に設置しなければならない。
- 4 禁止標識は、テープ・寒冷紗（水タンク等により飛散防止対策を施したもの）等による方式を用いることができる。



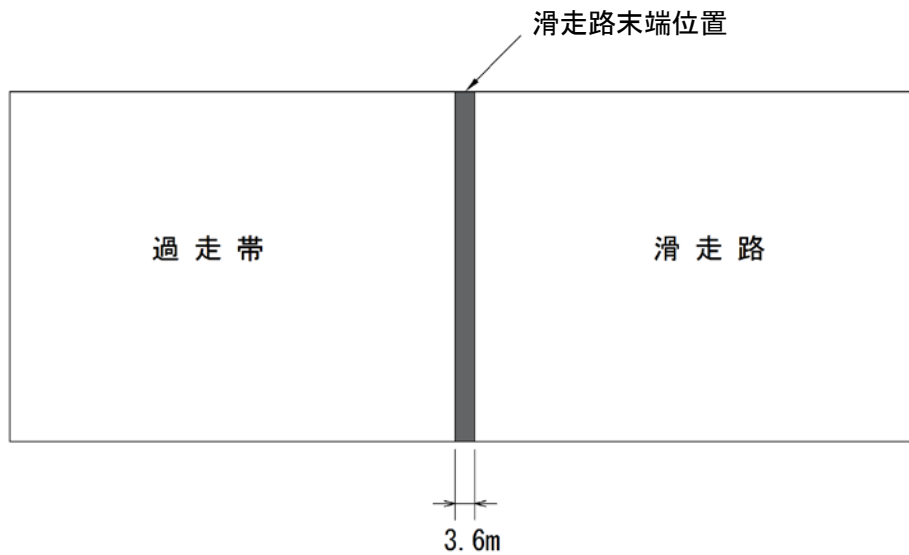
寒冷紗の設置イメージ



別図（3）臨時移設滑走路進入端標識

備考

- 1 臨時移設滑走路進入端標識の色彩は、滑走路進入端標識と同様とする。
- 2 臨時移設滑走路進入端標識は、テープ等による方式を用いることができる。

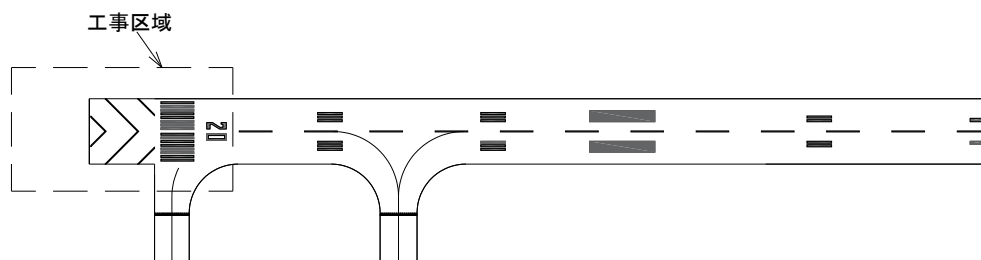


別図（4）滑走路末端仮標識（白色又は黄色）

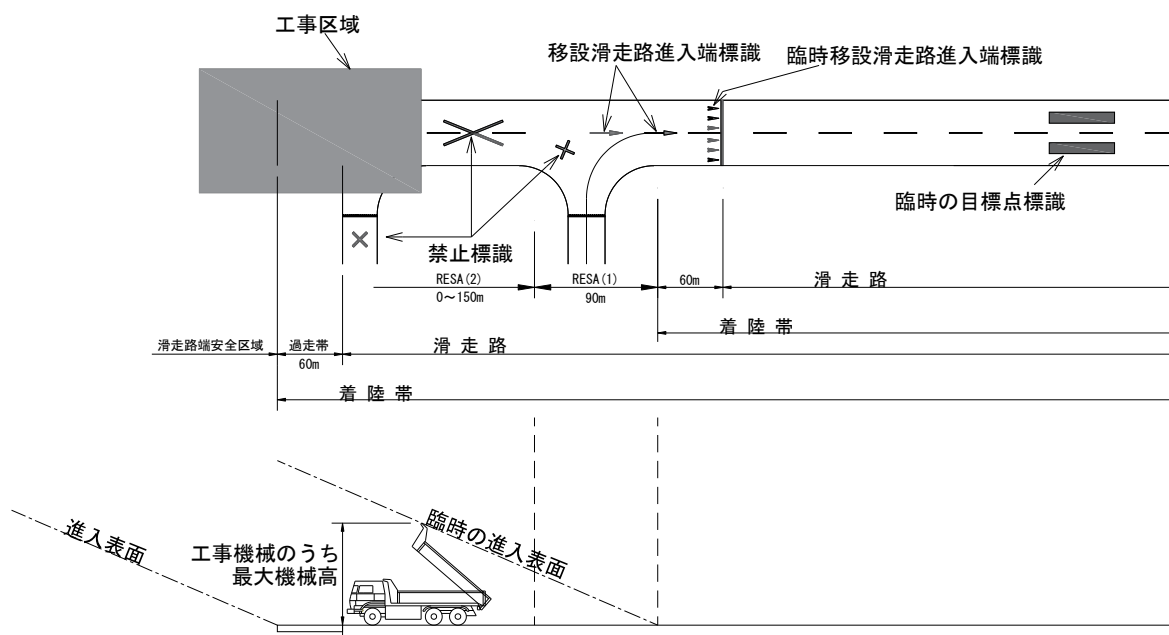
備考

- 1 滑走路末端仮標識の色彩は、滑走路進入端標識と同様とする。
- 2 滑走路末端仮標識は、テープ等による方式を用いることができる。

(施設制限を実施しない場合)



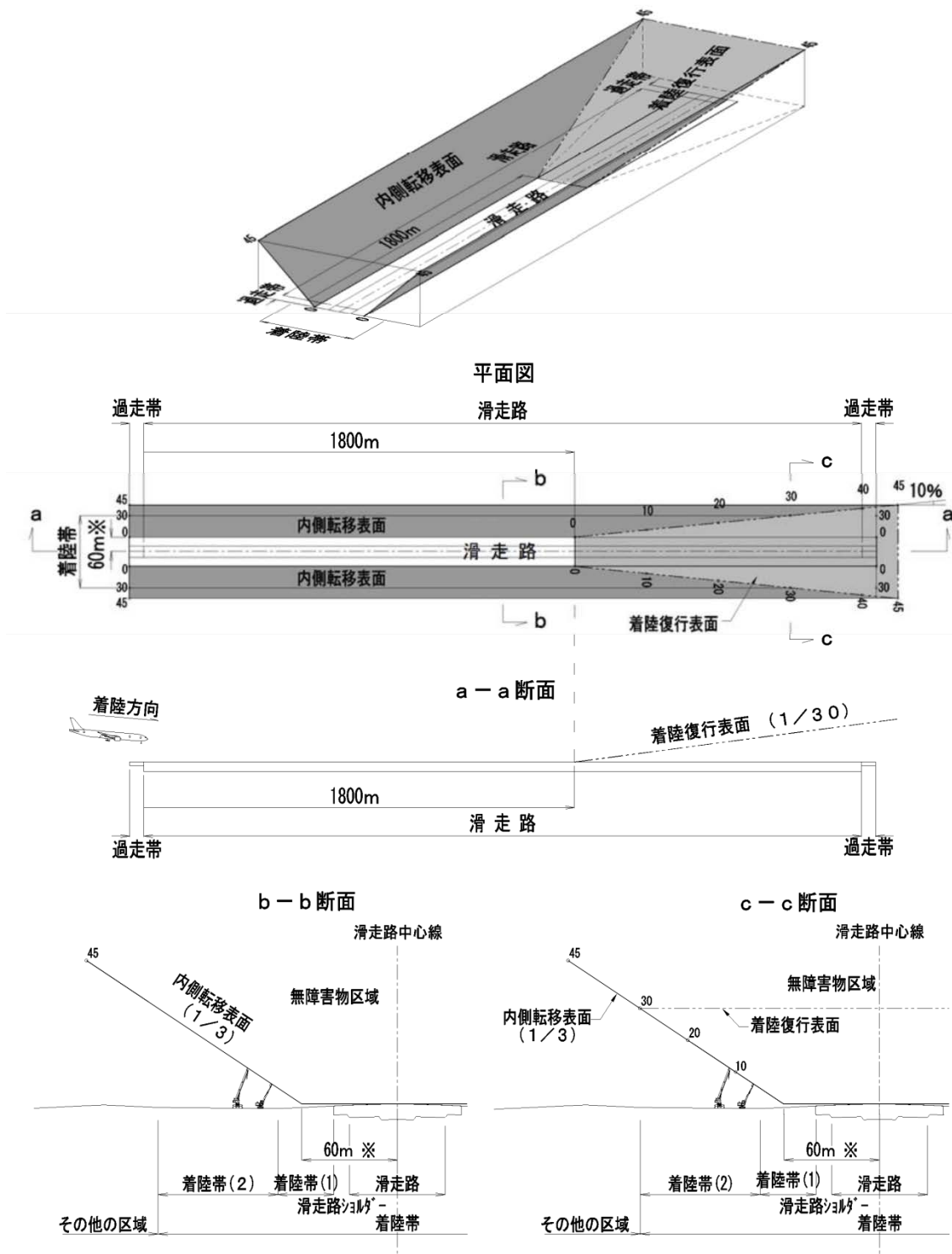
(施設制限を実施する場合)



別図（５）滑走路又は過走帯の施設制限の例

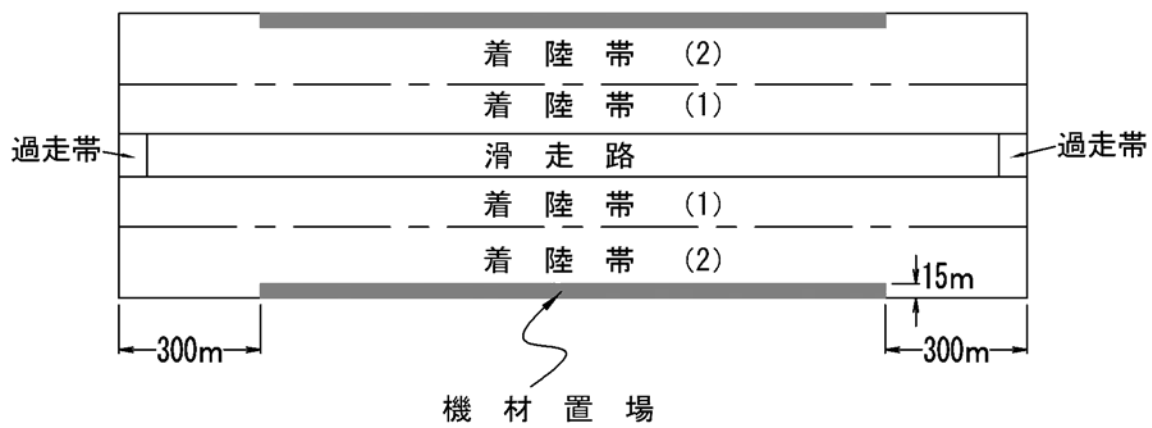
備考

工事区域が移設滑走路進入端に接近する場合は、航空機のブラストの影響も考慮しなければならない。

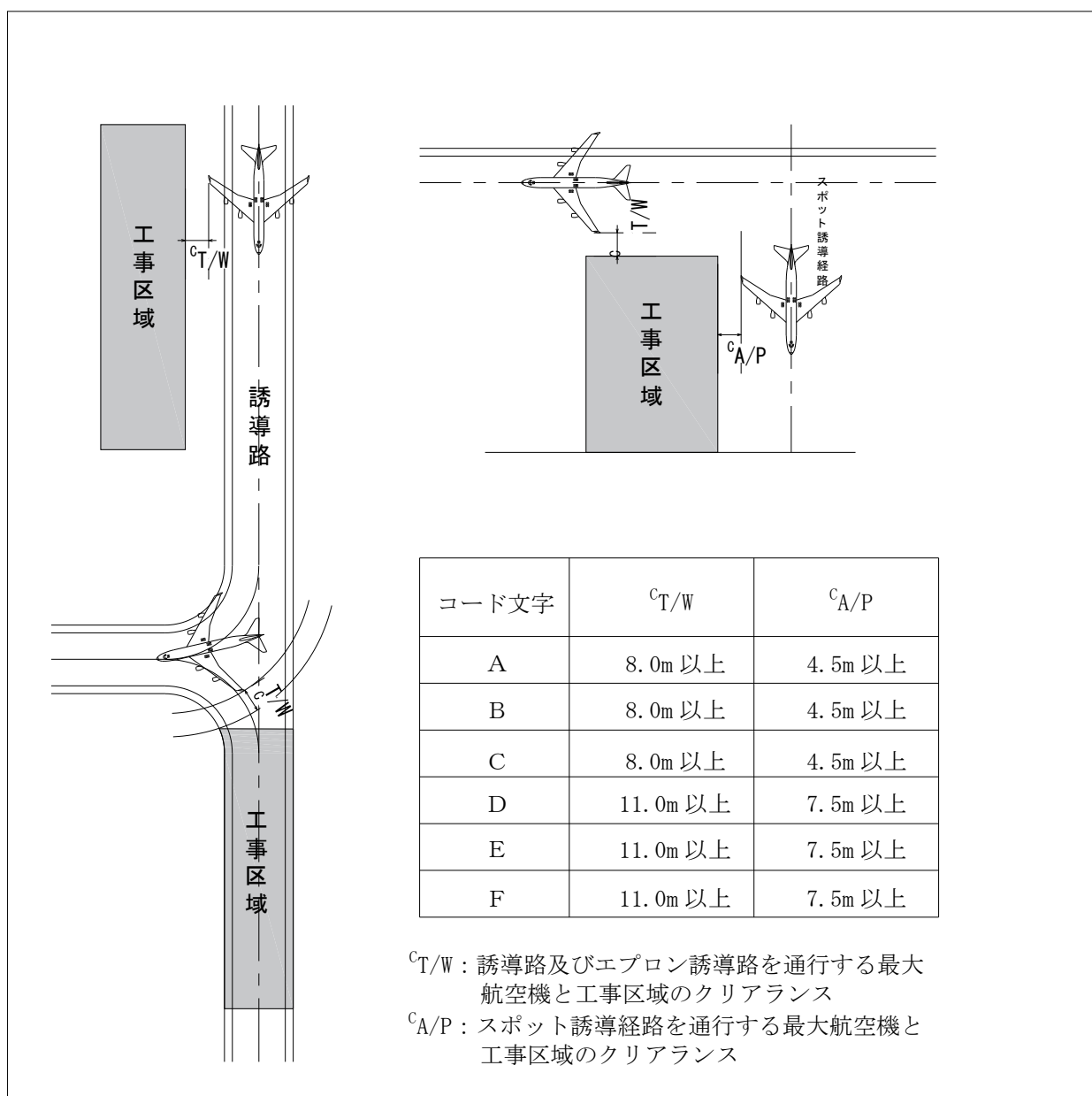


※デジタルアビオニクスを備えていないコード文字F航空機の場合は70mとする。

別図(6) 着陸帯工事における無障害物区域



別図（7）工事用機材置場の範囲



別図（8）工事区域と航空機のクリアランス

別紙様式（1）標示板

掲示する内容は下記のとおりとする。

1. 工 事 名
2. 工 期
3. 発 注 者
4. 受 注 者
5. 工 事 内 容

（例）

ご迷惑をおかけします

**〇〇空港の〇〇を
なおしています**

令和〇年〇月〇日まで
時間帯〇:〇〇～〇:〇〇

〇 〇 〇 〇 工 事

発注者 国土交通省〇〇航空局
□□□□事務所
電話 〇〇-〇〇〇〇-〇〇〇〇

施工者 〇〇〇〇建設株式会社
電話 〇〇-〇〇〇〇-〇〇〇〇

ご迷惑をおかけします

**〇〇空港の耐震機能
を強化しています**

令和〇年〇月〇日まで
時間帯〇:〇〇～〇:〇〇

**きょうじんか
国土強靱化対策工事**

発注者 国土交通省〇〇地方整備局
□□□□事務所
電話 〇〇-〇〇〇〇-〇〇〇〇

施工者 〇〇〇〇建設株式会社
電話 〇〇-〇〇〇〇-〇〇〇〇

付録一 2 工事設計業務契約書

制定 平成 22 年 10 月 29 日 国空予管第 629-2 号
改正 平成 23 年 11 月 18 日 国空予管第 209 号
改正 平成 24 年 3 月 23 日 国空予管第 457 号
改正 平成 27 年 3 月 26 日 国空予管第 667 号
改正 平成 29 年 10 月 13 日 国空予管第 397 号

平成 年度
第 号

工事設計業務契約書

業務の名称

受注者

工事設計業務契約書

1 業務の名称

2 履行期間 自 平成 年 月 日

至 平成 年 月 日

3 業務料 ¥ ー
(うち取引に係る消費税及び地方消費税の額 ¥ ー)

4 契約保証金 ¥ ー

5 調停人

上記の業務について、発注者と受注者は、各々の対等な立場における合意に基づいて、別添の条項によって公正な契約を締結し、信義に従って誠実にこれを履行するものとする。

また、受注者が設計共同体を結成している場合には、受注者は、別紙の設計共同体協定書により契約書記載の業務を共同連帯して実施する。

(総 則)

- 第1条 発注者及び受注者は、この契約書（頭書を含む。以下同じ。）に基づき、仕様書等（別冊の図面、仕様書、入札説明書及び入札説明に対する質問回答書をいう。以下「仕様書等」という。）に従い、日本国の法令を遵守し、この契約（この契約書及び仕様書等を内容とする業務の契約をいう。以下同じ。）を履行しなければならない。
- 2 受注者は、契約書記載の業務（以下「業務」という。）を契約書記載の履行期間（以下「履行期間」という。）内に完了し、契約の目的物（以下「成果物」という。）を発注者に引き渡すものとし、発注者は、その業務料を支払うものとする。
 - 3 発注者は、その意図する成果物を完成させるため、業務に関する指示を受注者又は第14条に定める受注者の管理技術者に対して行うことができる。この場合において、受注者又は受注者の管理技術者は、当該指示に従い業務を行わなければならない。
 - 4 受注者は、この契約書若しくは仕様書等に特別の定めがある場合又は前項の指示若しくは発注者と受注者との協議がある場合を除き、業務を完了するために必要な一切の手段をその責任において定めるものとする。
 - 5 受注者は、この契約の履行に関して知り得た秘密を漏らしてはならない。
 - 6 この契約の履行に関して発注者と受注者との間で用いる言語は、日本語とする。
 - 7 この契約書に定める金銭の支払いに用いる通貨は、日本円とする。
 - 8 この契約の履行に関して発注者と受注者との間で用いる計量単位は、仕様書等に特別の定めがある場合を除き、計量法（平成4年法律第51号）に定めるものとする。
 - 9 この契約書及び仕様書等における期間の定めについては、民法（明治29年法律第89号）及び商法（明治32年法律第48号）の定めるところによるものとする。
 - 10 この契約は、日本国の法令に準拠するものとする。
 - 11 この契約に係る訴訟の提起又は調停（第49条の規定に基づき、発注者と受注者との協議の上選任される調停人が行うものを除く。）の申立てについては、日本国の裁判所をもって合意による専属的管轄裁判所とする。
 - 12 受注者が設計共同体を結成している場合においては、発注者は、この契約に基づくすべての行為を設計共同体の代表者に対して行うものとし、発注者が当該代表者に対して行ったこの契約に基づくすべての行為は、当該共同体のすべての構成員に対して行ったものとみなし、また、受注者は、発注者に対して行うこの契約に基づくすべての行為について当該代表者を通じて行わなければならない。

(指示等及び協議の書面主義)

- 第2条 この契約書に定める指示、請求、通知、報告、申出、承諾、質問、回答及び解除（以下「指示等」という。）は、書面により行わなければならない。
- 2 前項の規定にかかわらず、緊急やむを得ない事情がある場合には、発注者及び受注者は、前項に規定する指示等を口頭で行うことができる。この場合において、発注者及び受注者は、既に行った指示等を書面に記載し、7日以内にこれを相手方に交付するものとする。
 - 3 発注者及び受注者は、この契約書の他の条項の規定に基づき協議を行うときは、当該協議の内容を書面に記録するものとする。

(業務工程表の提出)

- 第3条 受注者は、この契約締結後14日以内に仕様書等に基づいて業務工程表を作成し、発注者に提出しなければならない。
- 2 発注者は、必要があると認めるときは、前項の業務工程表を受理した日から7日以内に、受注者に対してその修正を請求することができる。
 - 3 この契約書の他の条項の規定により履行期間又は仕様書等が変更された場合において、発注者は、必要があると認めるときは、受注者に対して業務工程表の再提出を請求するこ

とができる。この場合において、第1項中「この契約締結後」とあるのは「当該請求があった日から」と読み替えて、前二項の規定を準用する。

4 業務工程表は、発注者及び受注者を拘束するものではない。

(契約の保証)

第4条 受注者は、この契約の締結と同時に、次の各号のいずれかに掲げる保証を付さなければならない。ただし、第五号の場合においては、履行保証保険契約の締結後、直ちにその保証証券を発注者に寄託しなければならない。

一 契約保証金の納付

二 契約保証金の納付に代わる担保となる有価証券等の提供

三 この契約による債務の不履行により生ずる損害金の支払いを保証する銀行、発注者が確実と認める金融機関又は保証事業会社（公共工事の前払金保証事業に関する法律（昭和27年法律第184号）第2条第4項に規定する保証事業会社をいう。以下同じ。）の保証

四 この契約による債務の履行を保証する公共工事履行保証証券による保証

五 この契約による債務の不履行により生ずる損害をてん補する履行保証保険契約の締結

2 前項の保証に係る契約保証金の額、保証金額又は保険金額（第4項において「保証の額」という。）は、業務料の10分の〇以上としなければならない。

3 第1項の規定により、受注者が同項第二号又は第三号に掲げる保証を付したときは、当該保証は契約保証金に代わる担保の提供として行われたものとし、同項第四号又は第五号に掲げる保証を付したときは、契約保証金の納付を免除する。

4 業務料の変更があった場合には、保証の額が変更後の業務料の10分の〇に達するまで、発注者は、保証の額の増額を請求することができ、受注者は、保証の額の減額を請求することができる。

(権利義務の譲渡等)

第5条 受注者は、この契約により生ずる権利又は義務を第三者に譲渡し、又は承継させてはならない。ただし、あらかじめ、発注者の承諾を得た場合は、この限りでない。

2 受注者は、成果物（未完成の成果物及び業務を行う上で得られた記録等を含む。）を第三者に譲渡し、貸与し、又は質権その他の担保の目的に供してはならない。ただし、あらかじめ、発注者の承諾を得た場合は、この限りでない。

(著作権の帰属)

第6条（A） 成果物（第37条第1項に規定する指定部分に係る成果物及び同条第2項に規定する引渡部分に係る成果物を含む。以下この条から第10条までにおいて同じ。）又は成果物を利用して完成した建築物（以下「本件建築物」という。）が著作権法（昭和45年法律第48号）第2条第1項第1号に規定する著作物（以下「著作物」という。）に該当する場合には、著作権法第2章及び第3章に規定する著作者の権利（以下、この条から第10条までにおいて「著作権等」という。）は、著作権法の定めるところに従い、受注者又は発注者及び受注者の共有に帰属するものとする。

(著作権の譲渡等)

第6条（B） 受注者は、成果物（第37条第1項に規定する指定部分に係る成果物及び同条第2項に規定する引渡部分に係る成果物を含む。以下この条から第10条までにおいて同じ。）又は成果物を利用して完成した建築物（以下「本件建築物」という。）が著作権法（昭和45年法律第8号）第2条第1項第1号に規定する著作物（以下「著作物」という。）に該当する場合には、当該著作物に係る著作権法第2章及び第3章に規定する著作

者の権利（著作権法第27条及び第28条の権利を含む。以下、この条から第10条までにおいて「著作権等」という。）のうち受注者に帰属するもの（著作権法第2章第2款に規定する著作者人格権を除く。）を当該成果物の引渡し時に発注者に譲渡する。

（著作権の譲渡等）

第6条（C） 受注者は、成果物（第37条第1項に規定する指定部分に係る成果物及び同条第2項に規定する引渡部分に係る成果物を含む。以下この条において同じ。）が著作権法（昭和45年法律第48号）第2条第1項第1号に規定する著作物（以下「著作物」という。）に該当する場合には、当該著作物に係る受注者の著作権（著作権法第21条から第28条までに規定する権利をいう。）を当該著作物の引渡し時に発注者に無償で譲渡するものとする。

- 2 発注者は、成果物が著作物に該当するとしないうにかかわらず、当該成果物の内容を受注者の承諾なく自由に公表することができる。
- 3 発注者は、成果物が著作物に該当する場合には、受注者が承諾したときに限り、既に受注者が当該著作物に表示した氏名を変更することができる。
- 4 受注者は、成果物が著作物に該当する場合において、発注者が当該著作物の利用目的の実現のためにその内容を改変するときは、その改変に同意する。また、発注者は、成果物が著作物に該当しない場合には、当該成果物の内容を受注者の承諾なく自由に改変することができる。
- 5 受注者は、成果物（業務を行う上で得られた記録等を含む。）が著作物に該当するとしないうにかかわらず、発注者が承諾した場合には、当該成果物を使用又は複製し、また、第1条第5項の規定にかかわらず当該成果物の内容を公表することができる。
- 6 発注者は、受注者が成果物の作成に当たって開発したプログラム（著作権法第10条第1項第9号に規定するプログラムの著作物をいう。）及びデータベース（著作権法第12条の2に規定するデータベースの著作物をいう。）について、受注者が承諾した場合には、別に定めるところにより、当該プログラム及びデータベースを利用することができる。

（著作物等の利用の許諾）

第7条（A） 受注者は発注者に対し、次の各号に掲げる成果物の利用を許諾する。この場合において、受注者は次の各号に掲げる成果物の利用を発注者以外の第三者に許諾してはならない。

- 一 成果物を利用して建築物を1棟（成果物が2以上の構えを成す建築物の建築をその内容としているときは、各構えにつき1棟ずつ）完成すること。
 - 二 前号の目的及び本件建築物の増築、改築、修繕、模様替、維持、管理、運営、広報等のために必要な範囲で、成果物を発注者が自ら複製し、若しくは翻案、変形、改変その他の修正をすること又は発注者が別で発注した第三者をして複製させ、若しくは翻案、変形、改変その他の修正をさせること。
- 2 受注者は、発注者に対し、次の各号に掲げる本件建築物の利用を許諾する。
- 一 本件建築物を写真、模型、絵画その他の媒体により表現すること。
 - 二 本件建築物を増築し、改築し、修繕し、模様替により改変し、又は取り壊すこと。

（受注者の利用）

第7条（B） 発注者は、受注者に対し、成果物を複製し、又は、翻案することを許諾する。

（著作者人格権の制限）

第8条（A） 受注者は、発注者に対し、成果物又は本件建築物の内容を自由に公表することを許諾する。

- 2 受注者は、次の各号に掲げる行為をしてはならない。ただし、あらかじめ、発注者の承諾を得た場合は、この限りでない。
 - 一 成果物又は本件建築物の内容を公表すること。
 - 二 本件建築物に受注者の実名又は変名を表示すること。
- 3 受注者は、前条の場合において、著作権法第19条第1項及び第20条第1項の権利を行使しないものとする。

(著作者人格権の制限)

- 第8条(B) 受注者は、発注者に対し、次の各号に掲げる行為をすることを許諾する。この場合において、受注者は、著作権法第19条第1項又は第20条第1項に規定する権利を行使してはならない。
- 一 成果物又は本件建築物の内容を公表すること。
 - 二 本件建築物の完成、増築、改築、修繕、模様替、維持、管理、運営、広報等のために必要な範囲で、成果物を発注者が自ら複製し、若しくは翻案、変形、改変その他の修正をすること又は発注者が別で発注した第三者をして複製させ、若しくは翻案、変形、改変その他の修正をさせること。
 - 三 本件建築物を写真、模型、絵画その他の媒体により表現すること。
 - 四 本件建築物を増築し、改築し、修繕若しくは、模様替により改変し、又は取り壊すこと。
- 2 受注者は、次の各号に掲げる行為をしてはならない。ただし、あらかじめ、発注者の承諾又は合意を得た場合は、この限りでない。
 - 一 成果物又は本件建築物の内容を公表すること。
 - 二 本件建築物に受注者の実名又は変名を表示すること。
 - 3 発注者が著作権を行使する場合において、受注者は、著作権法第19条第1項又は第20条第1項に規定する権利を行使してはならない。

(著作権等の譲渡禁止)

- 第9条 受注者は、成果物又は本件建築物に係る著作権法第2章及び第3章に規定する受注者の権利を第三者に譲渡し、又は承継させてはならない。ただし、あらかじめ、発注者の承諾又は同意を得た場合は、この限りでない。

(著作権の侵害の防止)

- 第10条 受注者は、その作成する成果物が、第三者の有する著作権等を侵害するものでないことを、発注者に対して保証する。
- 2 受注者は、その作成する成果物が第三者の有する著作権等を侵害し、第三者に対して損害の賠償を行い、又は必要な措置を講じなければならないときは、受注者がその賠償額を負担し、又は必要な措置を講ずるものとする。

(一括再委託等の禁止)

- 第11条 受注者は、業務の全部を一括して、又は仕様書等において指定した主たる部分を第三者に委任し、又は請け負わせてはならない。
- 2 受注者は、前項の主たる部分のほか、発注者が仕様書等において指定した部分を第三者に委任し、又は請け負わせてはならない。
 - 3 受注者は、前二項の場合を除き、業務の一部を第三者に委任し、又は請け負わせようとするときは、あらかじめ、発注者の承諾を得なければならない。ただし、発注者が仕様書等において指定した軽微な部分を委任し、又は請け負わせようとするときは、この限りでない。

- 4 発注者は、受注者に対して、業務の一部を委任し、又は請け負わせた者の商号又は名称その他必要な事項の通知を請求することができる。

(特許権等の使用)

第12条 受注者は、特許権、実用新案権、意匠権、商標権その他日本国の法令に基づき保護される第三者の権利（以下「特許権等」という。）の対象となっている履行方法を使用するときは、その使用に関する一切の責任を負わなければならない。ただし、発注者がその履行方法を指定した場合において、仕様書等に特許権等の対象である旨の明示がなく、かつ、受注者がその存在を知らなかったときは、発注者は、受注者がその使用に関して要した費用を負担しなければならない。

(調査職員)

第13条 発注者は、調査職員を置いたときは、その氏名を受注者に通知しなければならない。調査職員を変更したときも、同様とする。

- 2 調査職員は、この契約書の他の条項に定めるもの及びこの契約書に基づく発注者の権限とされる事項のうち発注者が必要と認めて調査職員に委任したもののほか、仕様書等に定めるところにより、次に掲げる権限を有する。

一 発注者の意図する成果物を完成させるための受注者又は受注者の管理技術者に対する業務に関する指示

二 この契約書及び仕様書等の記載内容に関する受注者の確認の申出又は質問に対する承諾又は回答

三 この契約の履行に関する受注者又は受注者の管理技術者との協議

四 業務の進捗の確認、仕様書等の記載内容と履行内容との照合その他この契約の履行状況の調査

- 3 発注者は、二名以上の調査職員を置き、前項の権限を分担させたときにあつてはそれぞれの調査職員の有する権限の内容を、調査職員にこの契約書に基づく発注者の権限の一部を委任したときにあつては当該委任した権限の内容を、受注者に通知しなければならない。

- 4 第2項の規定に基づく調査職員の指示又は承諾は、原則として、書面により行わなければならない。

- 5 この契約書に定める書面の提出は、仕様書等に定めるものを除き、調査職員を経由して行うものとする。この場合においては、調査職員に到達した日をもって発注者に到達したものとみなす。

(管理技術者)

第14条 受注者は、業務の技術上の管理を行う管理技術者を定め、その氏名その他必要な事項を発注者に通知しなければならない。管理技術者を変更したときも、同様とする。

- 2 管理技術者は、この契約の履行に関し、業務の管理及び統轄を行うほか、業務料の変更、履行期間の変更、業務料の請求及び受領、第16条第1項の請求の受理、同条第2項の決定及び通知、同条第3項の請求、同条第4項の通知の受理並びにこの契約の解除に係る権限を除き、この契約に基づく受注者の一切の権限を行使することができる。

- 3 受注者は、前項の規定にかかわらず、自己の有する権限のうちこれを管理技術者に委任せず自ら行使しようとするものがあるときは、あらかじめ、当該権限の内容を発注者に通知しなければならない。

(照査技術者)

第15条 受注者は、仕様書等に定める場合には、成果物の内容の技術上の照査を行う照査技術者を定め、その氏名その他必要な事項を発注者に通知しなければならない。照査技術

者を変更したときも、同様とする。

2 照査技術者は、前条第1項に規定する管理技術者を兼ねることができない。

(管理技術者等に対する措置請求)

第16条 発注者は、管理技術者若しくは照査技術者又は受注者の使用人若しくは第11条第3項の規定により受注者から業務を委任され、若しくは請け負った者がその業務の実施につき著しく不相当と認められるときは、受注者に対して、その理由を明示した書面により、必要な措置をとるべきことを請求することができる。

2 受注者は、前項の規定による請求があったときは、当該請求に係る事項について決定し、その結果を請求を受けた日から10日以内に発注者に通知しなければならない。

3 受注者は、調査職員がその職務の執行につき著しく不相当と認められるときは、発注者に対して、その理由を明示した書面により、必要な措置をとるべきことを請求することができる。

4 発注者は、前項の規定による請求があったときは、当該請求に係る事項について決定し、その結果を請求を受けた日から10日以内に受注者に通知しなければならない。

(履行報告)

第17条 受注者は、仕様書等に定めるところにより、この契約の履行について発注者に報告しなければならない。

(貸与品等)

第18条 発注者が受注者に貸与し、又は支給する図面その他業務に必要な物品等（以下「貸与品等」という。）の品名、数量等、引渡場所及び引渡時期は、仕様書等に定めるところによる。

2 受注者は、貸与品等の引渡しを受けたときは、引渡しの日から7日以内に、発注者に受領書又は借用書を提出しなければならない。

3 受注者は、貸与品等を善良な管理者の注意をもって管理しなければならない。

4 受注者は、仕様書等に定めるところにより、業務の完了、仕様書等の変更等によって不用となった貸与品等を発注者に返還しなければならない。

5 受注者は、故意又は過失により貸与品等が滅失若しくははき損し、又はその返還が不可能となったときは、発注者の指定した期間内に代品を納め、若しくは原状に復して返還し、又は返還に代えて損害を賠償しなければならない。

(仕様書等と業務内容が一致しない場合の修補義務)

第19条 受注者は、業務の内容が仕様書等又は発注者の指示若しくは発注者と受注者との協議の内容に適合しない場合において、調査職員がその修補を請求したときは、当該請求に従わなければならない。この場合において、当該不適合が発注者の指示によるときその他発注者の責めに帰すべき事由によるときは、発注者は、必要があると認められるときは、履行期間若しくは業務料を変更し、又は受注者に損害を及ぼしたときは必要な費用を負担しなければならない。

(条件変更等)

第20条 受注者は、業務を行うに当たり、次の各号のいずれかに該当する事実を発見したときは、その旨を直ちに発注者に通知し、その確認を請求しなければならない。

一 図面、仕様書、入札説明書及び入札説明に対する質問回答書が一致しないこと（これらの優先順位が定められている場合を除く。）。

- 二 仕様書等に誤謬又は脱漏があること。
 - 三 仕様書等の表示が明確でないこと。
 - 四 履行上の制約等仕様書等に示された自然的又は人為的な履行条件が実際と相違すること。
 - 五 仕様書等に明示されていない履行条件について予期することのできない特別な状態が生じたこと。
- 2 発注者は、前項の規定による確認を請求されたとき又は自ら同項各号に掲げる事実を発見したときは、受注者の立会いの上、直ちに調査を行わなければならない。ただし、受注者が立会いに応じない場合には、受注者の立会いを得ずに行うことができる。
 - 3 発注者は、受注者の意見を聴いて、調査の結果（これに対してとるべき措置を指示する必要があるときは、当該指示を含む。）をとりまとめ、調査の終了後14日以内に、その結果を受注者に通知しなければならない。ただし、その期間内に通知できないやむを得ない理由があるときは、あらかじめ、受注者の意見を聴いた上、当該期間を延長することができる。
 - 4 前項の調査の結果により第1項各号に掲げる事実が確認された場合において、必要があると認められるときは、発注者は、仕様書等の訂正又は変更を行わなければならない。
 - 5 前項の規定により仕様書等の訂正又は変更が行われた場合において、発注者は、必要があると認められるときは、履行期間若しくは業務料を変更し、又は受注者に損害を及ぼしたときは必要な費用を負担しなければならない。

（仕様書等又は業務に関する指示の変更）

第21条 発注者は、前条第4項の規定によるほか、必要があると認めるときは、仕様書等又は業務に関する指示の変更内容を受注者に通知して、仕様書等又は業務に関する指示を変更することができる。この場合において、発注者は、必要があると認められるときは履行期間若しくは業務料を変更し、又は受注者に損害を及ぼしたときは必要な費用を負担しなければならない。

（業務の中止）

第22条 発注者は、必要があると認めるときは、業務の中止内容を受注者に通知して、業務の全部又は一部を一時中止させることができる。

- 2 発注者は、前項の規定により業務を一時中止した場合において、必要があると認められるときは履行期間若しくは業務料を変更し、又は受注者が業務の続行に備え業務の一時中止に伴う増加費用を必要としたとき若しくは受注者に損害を及ぼしたときは必要な費用を負担しなければならない。

（業務に係る受注者の提案）

第23条 受注者は、仕様書等又は業務に関する指示について、技術的又は経済的に優れた代替方法その他改良事項を発見し、又は発案したときは、発注者に対して、当該発見又は発案に基づき仕様書等又は業務に関する指示の変更を提案することができる。

- 2 発注者は、前項に規定する受注者の提案を受けた場合において、必要があると認めるときは、仕様書等又は業務に関する指示の変更を受注者に通知するものとする。
- 3 発注者は、前項の規定により仕様書等又は業務に関する指示が変更された場合において、必要があると認められるときは、履行期間又は業務料を変更しなければならない。

（受注者の請求による履行期間の延長）

第24条 受注者は、その責めに帰すことができない事由により履行期間内に業務を完了することができないときは、その理由を明示した書面により発注者に履行期間の延長変更を

請求することができる。

- 2 発注者は、前項の規定による請求があった場合において、必要があると認められるときは、履行期間を延長しなければならない。発注者は、その履行期間の延長が発注者の責めに帰すべき事由による場合においては、業務料について必要と認められる変更を行い、又は受注者に損害を及ぼしたときは必要な費用を負担しなければならない。

(発注者の請求による履行期間の短縮等)

第25条 発注者は、特別の理由により履行期間を短縮する必要があるときは、履行期間の短縮変更を受注者に請求することができる。

- 2 発注者は、この契約書の他の条項の規定により履行期間を延長すべき場合において、特別の理由があるときは、延長する履行期間について、受注者に通常必要とされる履行期間に満たない履行期間への変更を請求することができる。
- 3 発注者は、前二項の場合において、必要があると認められるときは、業務料を変更し、又は受注者に損害を及ぼしたときは必要な費用を負担しなければならない。

(履行期間の変更方法)

第26条 履行期間の変更については、発注者と受注者とが協議して定める。ただし、協議開始の日から14日以内に協議が整わない場合には、発注者が定め、受注者に通知する。

- 2 前項の協議開始の日については、発注者が受注者の意見を聴いて定め、受注者に通知するものとする。ただし、発注者が履行期間の変更事由が生じた日（第24条の場合にあっては発注者が履行期間の変更の請求を受けた日、前条の場合にあっては受注者が履行期間の変更の請求を受けた日）から7日以内に協議開始の日を通知しない場合には、受注者は、協議開始の日を定め、発注者に通知することができる。

(業務料の変更方法等)

第27条 業務料の変更については、発注者と受注者とが協議して定める。ただし、協議開始の日から14日以内に協議が整わない場合には、発注者が定め、受注者に通知する。

- 2 前項の協議開始の日については、発注者が受注者の意見を聴いて定め、受注者に通知するものとする。ただし、発注者が業務料の変更事由が生じた日から7日以内に協議開始の日を通知しない場合には、受注者は、協議開始の日を定め、発注者に通知することができる。
- 3 この契約書の規定により、受注者が増加費用を必要とした場合又は損害を受けた場合に発注者が負担する必要な費用の額については、発注者と受注者とが協議して定める。

(一般的損害)

第28条 成果物の引渡し前に、成果物に生じた損害その他業務を行うにつき生じた損害（次条第1項又は第2項に規定する損害を除く。）については、受注者がその費用を負担する。ただし、その損害（仕様書等に定めるところにより付された保険によりてん補された部分を除く。）のうち発注者の責めに帰すべき事由により生じたものについては、発注者が負担する。

(第三者に及ぼした損害)

第29条 業務を行うにつき第三者に及ぼした損害について、当該第三者に対して損害の賠償を行わなければならないときは、受注者がその賠償額を負担する。

- 2 前項の規定にかかわらず、同項に規定する賠償額（仕様書等に定めるところにより付された保険によりてん補された部分を除く。）のうち、発注者の指示、貸与品等の性状その他発注者の責めに帰すべき事由により生じたものについては、発注者がその賠償額を負担

する。ただし、受注者が、発注者の指示又は貸与品等が不相当であること等発注者の責めに帰すべき事由があることを知りながらこれを通知しなかったときは、この限りでない。

- 3 前二項の場合その他業務を行うにつき第三者との間に紛争を生じた場合においては、発注者及び受注者は協力してその処理解決に当たるものとする。

(業務料の変更に代える仕様書等の変更)

第30条 発注者は、第12条、第19条から第25条まで、又は第28条の規定により業務料を増額すべき場合又は費用を負担すべき場合において、特別の理由があるときは、業務料の増額又は負担額の全部又は一部に代えて仕様書等を変更することができる。この場合において、仕様書等の変更内容は、発注者と受注者とが協議して定める。ただし、協議開始の日から14日以内に協議が整わない場合には、発注者が定め、受注者に通知する。

- 2 前項の協議開始の日については、発注者が受注者の意見を聴いて定め、受注者に通知しなければならない。ただし、発注者が同項の業務料を増額すべき事由又は費用を負担すべき事由が生じた日から7日以内に協議開始の日を通知しない場合には、受注者は、協議開始の日を定め、発注者に通知することができる。

(検査及び引渡し)

第31条 受注者は、業務を完了したときは、その旨を発注者に通知しなければならない。

- 2 発注者又は発注者が検査を行う者として定めた職員（以下「検査職員」という。）は、前項の規定による通知を受けたときは、通知を受けた日から10日以内に受注者の立会いの上、仕様書等に定めるところにより、業務の完了を確認するための検査を完了し、当該検査の結果を受注者に通知しなければならない。

- 3 発注者は、前項の検査によって業務の完了を確認した後、受注者が成果物の引渡しを申し出たときは、直ちに当該成果物の引渡しを受けなければならない。

- 4 発注者は、受注者が前項の申出を行わないときは、当該成果物の引渡しを業務料の支払いの完了と同時にを行うことを請求することができる。この場合においては、受注者は、当該請求に直ちに応じなければならない。

- 5 受注者は、業務が第2項の検査に合格しないときは、直ちに修補して発注者の検査を受けなければならない。この場合においては、修補の完了を業務の完了とみなして前四項の規定を準用する。

(業務料の支払い)

第32条 受注者は、前条第2項の検査に合格したときは、業務料の支払いを請求することができる。

- 2 発注者は、前項の規定による請求があったときは、請求を受けた日から30日以内に業務料を支払わなければならない。

- 3 発注者がその責めに帰すべき事由により前条第2項の期間内に検査を完了しないときは、その期限を経過した日から検査を完了した日までの期間の日数は、前項の期間（以下この項において「約定期間」という。）の日数から差し引くものとする。この場合において、その遅延日数が約定期間の日数を超えるときは、約定期間は、遅延日数が約定期間の日数を超えた日において満了したものとみなす。

(引渡し前における成果物の使用)

第33条 発注者は、第31条第3項若しくは第4項又は第37条第1項若しくは第2項の規定による引渡し前においても、成果物の全部又は一部を受注者の承諾を得て使用することができる。

- 2 前項の場合においては、発注者は、その使用部分を善良な管理者の注意をもって使用し

なければならない。

- 3 発注者は、第1項の規定により成果物の全部又は一部を使用したことによって受注者に損害を及ぼしたときは、必要な費用を負担しなければならない。

(前金払)

第34条 受注者は、公共工事の前払金保証事業に関する法律（昭和27年法律第184号）第2条第4項に規定する保証事業会社（以下「保証事業会社」という。）と、契約書記載の業務完了の時期を保証期限とする同条第5項に規定する保証契約（以下「保証契約」という。）を締結し、その保証証書を発注者に寄託して、業務料の10分の3以内の前払金の支払いを発注者に請求することができる。

- 2 発注者は、前項の規定による請求があったときは、請求を受けた日から10日以内に前払金を支払わなければならない。
- 3 受注者は、業務料が著しく増額された場合においては、その増額後の業務料の10分の3から受領済みの前払金額を差し引いた額に相当する額の範囲内で前払金の支払いを請求することができる。この場合においては、前項の規定を準用する。
- 4 受注者は、業務料が著しく減額された場合において、受領済みの前払金額が減額後の業務料の10分の4を超えるときは、受注者は、業務料が減額された日から30日以内に、その超過額を返還しなければならない。ただし、この項の期間内に第36条の2又は第37条の規定による支払いをしようとするときは、発注者は、その支払額の中からその超過額を控除することができる。
- 5 前項の期間内で前払金の超過額を返還する前にさらに業務料を増額した場合において、増額後の業務料が減額前の業務料以上の額であるときは、受注者は、その超過額を返還しないものとし、増額後の業務料が減額前の業務料未満の額であるときは、受注者は、受領済みの前払金の額からその増額後の業務料の10分の4の額を差し引いた額を返還しなければならない。
- 6 発注者は、受注者が第4項の期間内に超過額を返還しなかったときは、その未返還額につき、同項の期間を経過した日から返還をする日までの期間について、その日数に応じ、年〇パーセントの割合で計算した額の遅延利息の支払いを請求することができる。

(保証契約の変更)

第35条 受注者は、前条第3項の規定により受領済みの前払金に追加してさらに前払金の支払いを請求する場合には、あらかじめ、保証契約を変更し、変更後の保証証書を発注者に寄託しなければならない。

- 2 受注者は、前項に定める場合のほか、業務料が減額された場合において、保証契約を変更したときは、変更後の保証証書を直ちに発注者に寄託しなければならない。
- 3 受注者は、前払金額の変更を伴わない履行期間の変更が行われた場合には、発注者に代わりその旨を保証事業会社に直ちに通知するものとする。

(前払金の使用等)

第36条 受注者は、前払金をこの業務の材料費、労務費、外注費、機械購入費（この業務において償却される割合に相当する額に限る。）、動力費、支払運賃及び保証料に相当する額として必要な経費以外の支払いに充当してはならない。

(部分払)

第36条の2 受注者は、業務の完了前に、受注者が既に業務を完了した部分（第37条の規定により部分引渡しを受けている場合には、当該引渡し部分を除くものとし、以下「既履行部分」という。）に相応する業務料相当額の10分の9以内の額について、次項から

第7項までに定めるところにより部分払を請求することができる。ただし、この請求は、履行期間中〇回を超えることができない。

- 2 受注者は、部分払を請求しようとするときは、あらかじめ、当該請求に係る業務の既履行部分の確認を発注者に請求しなければならない。
- 3 発注者は、前項の場合において、当該請求を受けた日から10日以内に、受注者の立会いの上、仕様書等に定めるところにより、同項の確認をするための検査を行い、当該確認の結果を受注者に通知しなければならない。
- 4 前項の場合において、検査に直接要する費用は、受注者の負担とする。
- 5 部分払金の額は、次の式により算定する。この場合において、第1項の業務料相当額は、発注者と受注者とが協議して定める。ただし、発注者が第3項の通知にあわせて第1項の業務料相当額の協議を申し出た日から10日以内に協議が整わない場合には、発注者が定め、受注者に通知する。
部分払金の額 ≤ 第1項の業務料相当額 × (9 / 10 - 前払金額 / 業務料)
- 6 受注者は、第3項の規定による確認があったときは、前項の規定により算定された額の部分払を請求することができる。この場合においては、発注者は、当該請求を受けた日から10日以内に部分払金を支払わなければならない。
- 7 前項の規定により部分払金の支払いがあった後、再度部分払の請求をする場合においては、第1項及び第5項中「業務料相当額」とあるのは「業務料相当額から既に部分払の対象となった業務料相当額を控除した額」とするものとする。

(部分引渡し)

- 第37条 成果物について、発注者が仕様書等において業務の完了に先だって引渡しを受けべきことを指定した部分（以下「指定部分」という。）がある場合において、当該指定部分の業務が完了したときについては、第31条中「業務」とあるのは「指定部分に係る業務」と、「成果物」とあるのは「指定部分に係る成果物」と、同条第4項及び第32条中「業務料」とあるのは「部分引渡しに係る業務料」と読み替えて、これらの規定を準用する。
- 2 前項に規定する場合のほか、成果物の一部分が完了し、かつ、可分なものであるときは、発注者は、当該部分について、受注者の承諾を得て引渡しを受けることができる。この場合において、第31条中「業務」とあるのは「引渡部分に係る業務」と、「成果物」とあるのは「引渡部分に係る成果物」と、同条第4項及び第32条中「業務料」とあるのは「部分引渡しに係る業務料」と読み替えて、これらの規定を準用する。
 - 3 前二項の規定により準用される第32条第1項の規定により受注者が請求することができる部分引渡しに係る業務料は、次の各号に掲げる式により算定する。この場合において、第一号中「指定部分に相応する業務料」及び第二号中「引渡部分に相応する業務料」は、発注者と受注者とが協議して定める。ただし、発注者が前二項において準用する第31条第2項の検査の結果の通知をした日から14日以内に協議が整わない場合には、発注者が定め、受注者に通知する。
 - 一 第1項に規定する部分引渡しに係る業務料
指定部分に相応する業務料 × (1 - 前払金の額 / 業務料)
 - 二 第2項に規定する部分引渡しに係る業務料
引渡部分に相応する業務料 × (1 - 前払金の額 / 業務料)

(国庫債務負担行為に係る契約の特則)

第37条の2 国庫債務負担行為に係る契約において、各会計年度における業務料の支払いの限度額（以下「支払限度額」という。）は、次のとおりとする。

年 度 円

- | | |
|-----|---|
| 年 度 | 円 |
| 年 度 | 円 |
- 2 支払限度額に対応する各会計年度の履行高予定額は、次のとおりである。
- | | |
|-----|---|
| 年 度 | 円 |
| 年 度 | 円 |
| 年 度 | 円 |
- 3 発注者は、予算上の都合その他の必要があるときは、第1項の支払限度額及び前項の履行高予定額を変更することができる。

(国庫債務負担行為に係る契約の前金払の特則)

- 第37条の3 国庫債務負担行為に係る契約の前金払については、第34条中「契約書記載の業務完了の時期」とあるのは「契約書記載の業務完了の時期（最終の会計年度以外の会計年度にあっては、各会計年度末）」と、同条及び第35条中「業務料」とあるのは「当該会計年度の履行高予定額（前会計年度末における第36条の2第1項の業務料相当額（以下この条及び次条において「前会計年度末業務料相当額」という。）が前会計年度までの履行高予定額を超えた場合において、当該会計年度の当初に部分払をしたときは、当該超過額を控除した額）」とする。ただし、この契約を締結した会計年度（以下「契約会計年度」という。）以外の会計年度においては、受注者は、予算の執行が可能となる時期以前に前払金の支払いを請求することはできない。
- 2 前項の場合において、契約会計年度について前払金を支払わない旨が仕様書等に定められているときには、同項の規定による読替え後の第34条第1項の規定にかかわらず、受注者は、契約会計年度について前払金の支払いを請求することができない。
- 3 第1項の場合において、契約会計年度に翌会計年度分の前払金を含めて支払う旨が仕様書等に定められているときには、同項の規定による読替え後の第34条第1項の規定にかかわらず、受注者は、契約会計年度に翌会計年度に支払うべき前払金相当分（円以内）を含めて前払金の支払いを請求することができる。
- 4 第1項の場合において、前会計年度末業務料相当額が前会計年度までの履行高予定額に達しないときには、同項の規定による読替え後の第34条第1項の規定にかかわらず、受注者は、業務料相当額が前会計年度までの履行高予定額に達するまで当該会計年度の前払金の支払いを請求することができない。
- 5 第1項の場合において、前会計年度末業務料相当額が前会計年度までの履行高予定額に達しないときには、その額が当該履行高予定額に達するまで前払金の保証期限を延長するものとする。この場合においては、第35条第3項の規定を準用する。

(国庫債務負担行為に係る契約の部分払の特則)

- 第37条の4 国庫債務負担行為に係る契約において、前会計年度末業務料相当額が前会計年度までの履行高予定額を超えた場合においては、受注者は、当該会計年度の当初に当該超過額（以下「履行高超過額」という。）について部分払を請求することができる。ただし、契約会計年度以外の会計年度においては、受注者は、予算の執行が可能となる時期以前に部分払の支払いを請求することはできない。
- 2 この契約において、前払金の支払いを受けている場合の部分払金の額については、第36条の2第6項及び第7項の規定にかかわらず、次の式により算定する。
- $$\text{部分払金の額} \leq \text{業務料相当額} \times 9 / 10 - (\text{前会計年度までの支払金額} + \text{当該会計年度の部分払金額}) - \{ \text{業務料相当額} - (\text{前会計年度までの履行高予定額} + \text{履行高超過額}) \} \times \text{当該会計年度前払金額} / \text{当該会計年度の履行高予定額}$$
- 3 各会計年度において、部分払を請求できる回数は、次のとおりとする。
- | | |
|-----|---|
| 年 度 | 回 |
|-----|---|

年 度 回
年 度 回

(第三者による代理受領)

第38条 受注者は、発注者の承諾を得て業務料の全部又は一部の受領につき、第三者を代理人とすることができる。

2 発注者は、前項の規定により受注者が第三者を代理人とした場合において、受注者の提出する支払請求書に当該第三者が受注者の代理人である旨の明記がなされているときは、当該第三者に対して第32条(第37条において準用する場合を含む。)、第34条又は第36条の2の規定に基づく支払いをしなければならない。

(前払金等の不払に対する受注者の業務中止)

第39条 受注者は、発注者が第34条、第36条の2又は第37条において準用される第32条の規定に基づく支払いを遅延し、相当の期間を定めてその支払いを請求したにもかかわらず支払いをしないときは、業務の全部又は一部を一時中止することができる。この場合においては、受注者は、その理由を明示した書面により、直ちにその旨を発注者に通知しなければならない。

2 発注者は、前項の規定により受注者が業務を一時中止した場合において、必要があると認められるときは履行期間若しくは業務料を変更し、又は受注者が増加費用を必要とし、若しくは受注者に損害を及ぼしたときは必要な費用を負担しなければならない。

(瑕疵に対する受注者の責任)

第40条 発注者は、成果物に瑕疵があるときは、受注者に対して相当の期間を定めてその瑕疵の修補を請求し、又は修補に代え若しくは修補とともに損害の賠償を請求することができる。

2 前項において受注者が負うべき責任は、第31条第2項(第37条第1項又は第2項において準用する場合を含む。)の規定による検査に合格したことをもって免れるものではない。

3 第1項の規定による瑕疵の修補又は損害賠償の請求は、第31条第3項又は第4項の規定による成果物の引渡しを受けた場合は、その引渡しの日から本件の工事完成後2年以内に、また、第37条第1項又は第2項の規定による部分引渡しを受けた場合は、その引渡しの日から当該部分を利用した工事の完成後2年以内に、それぞれ行わなければならない。ただし、これらの場合であっても、成果物の引渡し時から10年間を超えては、修補又は損害賠償の請求を行えない。

4 前項の規定にかかわらず、成果物の瑕疵が受注者の故意又は重大な過失により生じた場合には、同項に規定する請求を行うことができる期間は、引渡しを受けた日から10年とする。

5 発注者は、成果物の引渡しの際に瑕疵があることを知ったときは、第1項の規定にかかわらず、その旨を直ちに受注者に通知しなければ、当該瑕疵の修補又は損害賠償の請求をすることはできない。ただし、受注者がその瑕疵があることを知っていたときは、この限りでない。

6 第1項の規定は、成果物の瑕疵が仕様書等の記載内容、発注者の指示又は貸与品等の性状により生じたものであるときは適用しない。ただし、受注者がその記載内容、指示又は貸与品等が不相当であることを知りながらこれを通知しなかったときは、この限りでない。

(履行遅滞の場合における損害金等)

第41条 受注者の責めに帰すべき事由により履行期間内に業務を完了することができない

場合においては、発注者は、損害金の支払いを受注者に請求することができる。

- 2 前項の損害金の額は、業務料から第36条の2の規定による部分払に係る業務料及び第37条の規定による部分引渡しに係る業務料を控除した額につき、遅延日数に応じ、年〇パーセントの割合で計算した額とする。
- 3 発注者の責めに帰すべき事由により、第32条第2項（第37条において準用する場合を含む。）の規定による業務料の支払いが遅れた場合においては、受注者は、未受領金額につき、遅延日数に応じ、年〇パーセントの割合で計算した額の遅延利息の支払いを発注者に請求することができる。

（談合等不正行為があった場合の違約金等）

第41条の2 受注者（設計共同体にあっては、その構成員）が、次に掲げる場合のいずれかに該当したときは、受注者は、発注者の請求に基づき、業務料（この契約締結後、業務料の変更があった場合には、変更後の業務料）の10分の1に相当する額を違約金として発注者の指定する期間内に支払わなければならない。

- 一 この契約に関し、受注者が私的独占の禁止及び公正取引の確保に関する法律（昭和22年法律第54号。以下「独占禁止法」という。）第3条の規定に違反し、又は受注者が構成事業者である事業者団体が独占禁止法第8条第1号の規定に違反したことにより、公正取引委員会が受注者に対し、独占禁止法第7条の2第1項（独占禁止法第8条の3において準用する場合を含む。）の規定に基づく課徴金の納付命令（以下「納付命令」という。）を行い、当該納付命令が確定したとき（確定した当該納付命令が独占禁止法第63条第2項の規定により取り消された場合を含む。）。
 - 二 納付命令又は独占禁止法第7条若しくは第8条の2の規定に基づく排除措置命令（これらの命令が受注者又は受注者が構成事業者である事業者団体（以下「受注者等」という。）に対して行われたときは、受注者等に対する命令で確定したものをいい、受注者等に対して行われていないときは、各名宛人に対する命令すべてが確定した場合における当該命令をいう。次号において「納付命令又は排除措置命令」という。）において、この契約に関し、独占禁止法第3条又は第8条第1号の規定に違反する行為の実行としての事業活動があったとされたとき。
 - 三 納付命令又は排除措置命令により、受注者等に独占禁止法第3条又は第8条第1号の規定に違反する行為があったとされた期間及び当該違反する行為の対象となった取引分野が示された場合において、この契約が、当該期間（これらの命令に係る事件について、公正取引委員会が受注者に対し納付命令を行い、これが確定したときは、当該納付命令における課徴金の計算の基礎である当該違反する行為の実行期間を除く。）に入札（見積書の提出を含む。）が行われたものであり、かつ、当該取引分野に該当するものであるとき。
 - 四 この契約に関し、受注者（法人にあっては、その役員又は使用人を含む。）の刑法（明治40年法律第45号）第96条の6又は独占禁止法第89条第1項若しくは第95条第1項第1号に規定する刑が確定したとき。
- 2 受注者が前項の違約金を発注者の指定する期間内に支払わないときは、受注者は、当該期間を経過した日から支払いをする日までの日数に応じ、年〇パーセントの割合で計算した額の遅延利息を発注者に支払わなければならない。

（発注者の解除権）

第42条 発注者は、受注者が次の各号のいずれかに該当するときは、この契約を解除することができる。

- 一 正当な理由なく、業務に着手すべき期日を過ぎても業務に着手しないとき。
- 二 その責めに帰すべき事由により、履行期間内に業務が完了しないと明らかに認められ

るとき。

三 管理技術者を配置しなかったとき。

四 前三号に掲げる場合のほか、この契約に違反し、その違反によりこの契約の目的を達成することができないと認められるとき。

五 第44条第1項の規定によらないでこの契約の解除を申し出たとき。

六 受注者（受注者が設計共同体であるときは、その構成員のいずれかの者。以下この号において同じ。）が次のいずれかに該当するとき。

イ 役員等（受注者が個人である場合にはその者を、受注者が法人である場合にはその役員又はその支店若しくは常時建設コンサルタント業務等の契約を締結する事務所の代表者をいう。以下この号において同じ。）が暴力団員による不当な行為の防止等に関する法律（平成3年法律第77号。以下「暴力団対策法」という。）第2条第6号に規定する暴力団員（以下この号において「暴力団員」という。）であると認められるとき。

ロ 暴力団（暴力団対策法第2条第2号に規定する暴力団をいう。以下この号において同じ。）又は暴力団員が経営に実質的に関与していると認められるとき。

ハ 役員等が自己、自社若しくは第三者の不正の利益を図る目的又は第三者に損害を加える目的をもって、暴力団又は暴力団員を利用するなどしたと認められるとき。

ニ 役員等が、暴力団又は暴力団員に対して資金等を供給し、又は便宜を供与するなど直接的あるいは積極的に暴力団の維持、運営に協力し、若しくは関与していると認められるとき。

ホ 役員等が暴力団又は暴力団員と社会的に非難されるべき関係を有していると認められるとき。

ヘ 再委託契約その他の契約にあたり、その相手方がイからホまでのいずれかに該当することを知らず、当該者と契約を締結したと認められるとき。

ト 受注者が、イからホまでのいずれかに該当する者を再委託契約その他の契約の相手方としていた場合（ヘに該当する場合を除く。）に、発注者が受注者に対して当該契約の解除を求め、受注者がこれに従わなかったとき。

（契約が解除された場合等の違約金）

第42条の2 次の各号のいずれかに該当する場合には、受注者は、業務委託料の10分の1に相当する額を違約金として発注者の指定する期間内に支払わなければならない。

一 前条の規定によりこの契約が解除された場合

二 受注者がその債務の履行を拒否し、又は受注者の責めに帰すべき事由によって受注者の債務について履行不能となった場合

2 次の各号に掲げる者がこの契約を解除した場合は、前項第2号に該当する場合とみなす。

一 受注者について破産手続開始の決定があった場合において、破産法（平成16年法律第75号）の規定により選任された破産管財人

二 受注者について更生手続開始の決定があった場合において、会社更生法（平14年法律第154号）の規定により選任された管財人

三 受注者について再生手続開始の決定があった場合において、民事再生法（平成11年法律第225号）の規定により選任された再生債務者等

3 第1項の場合（前条第6号の規定により、この契約が解除された場合を除く。）において、第4条の規定により契約保証金の納付又はこれに代わる担保の提供が行われているときは、発注者は、当該契約保証金又は担保をもって第1項の違約金に充当することができる。

(発注者の任意解除権)

第43条 発注者は、業務が完了するまでの間は、第42条の規定によるほか、必要があるときは、この契約を解除することができる。

2 発注者は、前項の規定によりこの契約を解除したことにより受注者に損害を及ぼしたときは、その損害を賠償しなければならない。

(受注者の解除権)

第44条 受注者は、次の各号のいずれかに該当するときは、この契約を解除することができる。

一 第21条の規定により仕様書等を変更したため業務料が3分の2以上減少したとき。

二 第22条の規定による業務の中止期間が履行期間の10分の5（履行期間の10分の5が6月を超えるとときは、6月）を超えたとき。ただし、中止が業務の一部のみの場合は、その一部を除いた他の部分の業務が完了した後3月を経過しても、なおその中止が解除されないとき。

三 発注者がこの契約に違反し、その違反によってこの契約の履行が不可能となったとき。

2 受注者は、前項の規定によりこの契約を解除した場合において、損害があるときは、その損害の賠償を発注者に請求することができる。

(解除の効果)

第45条 この契約が解除された場合には、第1条第2項に規定する発注者及び受注者の義務は消滅する。ただし、第37条に規定する部分引渡しに係る部分については、この限りでない。

2 発注者は、前項の規定にかかわらず、この契約が解除された場合において、業務の既履行部分の引渡しを受ける必要があると認めるときは、業務の既履行部分を検査の上、当該検査に合格した部分の引渡しを受けることができる。この場合において、発注者は、当該引渡しを受けた業務の既履行部分に相応する業務料を受注者に支払わなければならない。

3 前項に規定する業務の既履行部分に相応する業務料は、発注者と受注者とが協議して定める。ただし、協議開始の日から14日以内に協議が整わない場合には、発注者が定め、受注者に通知する。

(解除に伴う措置)

第46条 この契約が解除された場合において、第34条（第37条の3において準用する場合を含む。）の規定による前払金があったときは、受注者は、第42条又は第42条の2第2項の規定による解除にあつては、当該前払金の額（第37条の規定により部分引渡しをしているときは、その部分引渡しにおいて償却した前払金の額を控除した額）に当該前払金の支払いの日から返還の日までの日数に応じ年〇パーセントの割合で計算した額の利息を付した額を、第43条又は第44条の規定による解除にあつては、当該前払金の額を発注者に返還しなければならない。

2 前項の規定にかかわらず、この契約が解除され、かつ、前条第2項の規定により業務の既履行部分の引渡しが行われる場合において、第34条（第37条の3において準用する場合を含む。）の規定による前払金があったときは、発注者は、当該前払金の額（第37条の規定による部分引渡しがあった場合は、その部分引渡しにおいて償却した前払金の額を控除した額）を前条第3項の規定により定められた業務の既履行部分に相応する業務料から控除するものとする。この場合において、受領済みの前払金になお余剰があるときは、受注者は、第42条又は第42条の2第2項の規定による解除にあつては、当該余剰額に前払金の支払いの日から返還の日までの日数に応じ年〇パーセントの割合で計算した額の

利息を付した額を、第43条又は第44条の規定による解除にあつては、当該余剰額を発注者に返還しなければならない。

- 3 受注者は、この契約が解除された場合において、貸与品等があるときは、当該貸与品等を発注者に返還しなければならない。この場合において、当該貸与品等が受注者の故意又は過失により滅失又はき損したときは、代品を納め、若しくは原状に復して返還し、又は返還に代えてその損害を賠償しなければならない。
- 4 前項前段に規定する受注者のとるべき措置の期限、方法等については、この契約の解除が第42条又は第42条の2第2項によるときは発注者が定め、第43条又は第44条の規定によるときは受注者が発注者の意見を聴いて定めるものとし、前項後段に規定する受注者のとるべき措置の期限、方法等については、発注者が受注者の意見を聴いて定めるものとする。

(保険)

第47条 受注者は、仕様書等に基づき保険を付したとき又は任意に保険を付しているときは、当該保険に係る証券又はこれに代わるものを直ちに発注者に提示しなければならない。

(賠償金等の徴収)

- 第48条 受注者がこの契約に基づく賠償金、損害金又は違約金を発注者の指定する期間内に支払わないときは、発注者は、その支払わない額に発注者の指定する期間を経過した日から業務料支払いの日まで年〇パーセントの割合で計算した利息を付した額と、発注者の支払うべき業務料とを相殺し、なお不足があるときは追徴する。
- 2 前項の追徴をする場合には、発注者は、受注者から遅延日数につき年〇パーセントの割合で計算した額の延滞金を徴収する。

(紛争の解決)

- 第49条 この契約書の各条項において発注者と受注者とが協議して定めるものにつき協議が整わなかったときに発注者が定めたものに受注者が不服がある場合その他この契約に関して発注者と受注者との間に紛争を生じた場合には、発注者及び受注者は、契約書記載の調停人のあつせん又は調停によりその解決を図る。この場合において、紛争の処理に要する費用については、発注者と受注者とが協議して特別の定めをしたものを除き、発注者と受注者とがそれぞれ負担する。
- 2 前項の規定にかかわらず、管理技術者又は照査技術者の業務の実施に関する紛争、受注者の使用人又は受注者から業務を委任され、又は請け負った者の業務の実施に関する紛争及び調査職員の職務の執行に関する紛争については、第16条第2項の規定により受注者が決定を行った後若しくは同条第4項の規定により発注者が決定を行った後又は発注者若しくは受注者が決定を行わずに同条第2項若しくは第4項の期間が経過した後でなければ、発注者及び受注者は、第1項のあつせん又は調停の手續を請求することができない。
 - 3 第1項の規定にかかわらず、発注者又は受注者は、必要があると認めるときは、同項に規定する手續前又は手續中であっても同項の発注者と受注者との間の紛争について民事訴訟法（明治23年法律第29号）に基づく訴えの提起又は民事調停法（昭和26年法律第222号）に基づく調停の申立てを行うことができる。
 - 4 発注者又は受注者は、申し出により、この契約書の各条項の規定により行う発注者と受注者との間の協議に第1項の調停人を立ち合わせ、当該協議が円滑に整うよう必要な助言又は意見を求めることができる。この場合における必要な費用の負担については、同項後段の規定を準用する。

(補則)

第50条 この契約書に定めのない事項については、必要に応じて発注者と受注者とが協議して定める。

本契約の証として本書二通を作成し、発注者及び受注者が記名押印の上、各自一通を保有する。

平成 年 月 日

発注者 印

受注者 印

付録一 3 調査・測量等業務契約書

制定 平成22年10月29日 国空予管第628-2号
改正 平成23年11月18日 国空予管第208号
改正 平成24年3月23日 国空予管第455号
改正 平成27年3月26日 国空予管第666号
改正 平成29年10月13日 国空予管第397号

平成 年度
第 号

調査・測量等業務契約書

業務の名称

受注者

調査・測量等業務契約書

1 業務の名称

2 履行期間 自 平成 年 月 日

至 平成 年 月 日

3 業務料 ¥ ー
(うち取引に係る消費税及び地方消費税の額 ¥ ー)

4 契約保証金 ¥ ー

5 調停人

上記の業務について、発注者と受注者は、各々の対等な立場における合意に基づいて、別添の条項によって公正な契約を締結し、信義に従って誠実にこれを履行するものとする。

また、受注者が設計共同体を結成している場合には、受注者は、別紙の設計共同体協定書により契約書記載の業務を共同連帯して実施する。

(総 則)

- 第1条 発注者及び受注者は、この契約書(頭書を含む。以下同じ。)に基づき、仕様書等(別冊の図面、仕様書、入札説明書及び入札説明に対する質問回答書をいう。以下「仕様書等」という。)に従い、日本国の法令を遵守し、この契約(この契約書及び仕様書等を内容とする業務の契約をいう。以下同じ。)を履行しなければならない。
- 2 受注者は、契約書記載の業務(以下「業務」という。)を契約書記載の履行期間(以下「履行期間」という。)内に完了し、契約の目的物(以下「成果物」という。)を発注者に引き渡すものとし、発注者は、その業務料を支払うものとする。
 - 3 発注者は、その意図する成果物を完成させるため、業務に関する指示を受注者又は第10条に定める受注者の管理技術者に対して行うことができる。この場合において、受注者又は受注者の管理技術者は、当該指示に従い業務を行わなければならない。
 - 4 受注者は、この契約書若しくは仕様書等に特別の定めがある場合又は前項の指示若しくは発注者と受注者との協議がある場合を除き、業務を完了するために必要な一切の手段をその責任において定めるものとする。
 - 5 受注者は、この契約の履行に関して知り得た秘密を漏らしてはならない。
 - 6 この契約の履行に関して発注者と受注者との間で用いる言語は、日本語とする。
 - 7 この契約書に定める金銭の支払いに用いる通貨は、日本円とする。
 - 8 この契約の履行に関して発注者と受注者との間で用いる計量単位は、仕様書等に特別の定めがある場合を除き、計量法(平成4年法律第51号)に定めるものとする。
 - 9 この契約書及び仕様書等における期間の定めについては、民法(明治29年法律第89号)及び商法(明治32年法律第48号)の定めるところによるものとする。
 - 10 この契約は、日本国の法令に準拠するものとする。
 - 11 この契約に係る訴訟の提起又は調停(第49条の規定に基づき、発注者と受注者との協議の上選任される調停人が行うものを除く。)の申立てについては、日本国の裁判所をもって合意による専属的管轄裁判所とする。
 - 12 受注者が設計共同体を結成している場合においては、発注者は、この契約に基づくすべての行為を設計共同体の代表者に対して行うものとし、発注者が当該代表者に対して行ったこの契約に基づくすべての行為は、当該設計共同体のすべての構成員に対して行ったものとみなし、また、受注者は、発注者に対して行うこの契約に基づくすべての行為について当該代表者を通じて行わなければならない。

(指示等及び協議の書面主義)

- 第2条 この契約書に定める指示、請求、通知、報告、申出、承諾、質問、回答及び解除(以下「指示等」という。)は、書面により行わなければならない。
- 2 前項の規定にかかわらず、緊急やむを得ない事情がある場合には、発注者及び受注者は、前項に規定する指示等を口頭で行うことができる。この場合において、発注者及び受注者は、既に行った指示等を書面に記載し、7日以内にこれを相手方に交付するものとする。
 - 3 発注者及び受注者は、この契約書の他の条項の規定に基づき協議を行うときは、当該協議の内容を書面に記録するものとする。

(業務計画書又は工程表の提出)

- 第3条 受注者は、この契約締結後14日以内に仕様書等に基づいて業務計画書又は工程表を作成し、発注者に提出しなければならない。
- 2 発注者は、必要があると認めるときは、前項の業務計画書又は工程表を受理した日から7日以内に、受注者に対してその修正を請求することができる。
 - 3 この契約書の他の条項の規定により履行期間又は仕様書等が変更された場合において、発注者は、必要があると認めるときは、受注者に対して業務計画書又は工程表の再提出を

請求することができる。この場合において、第1項中「この契約締結後」とあるのは「当該請求があった日から」と読み替えて、前二項の規定を準用する。

4 業務計画書又は工程表は、発注者及び受注者を拘束するものではない。

(契約の保証)

第4条 受注者は、この契約の締結と同時に、次の各号のいずれかに掲げる保証を付さなければならない。ただし、第五号の場合においては、履行保証保険契約の締結後、直ちにその保険証券を発注者に寄託しなければならない。

一 契約保証金の納付

二 契約保証金の納付に代わる担保となる有価証券等の提供

三 この契約による債務の不履行により生ずる損害金の支払いを保証する銀行、発注者が確実と認める金融機関又は保証事業会社（公共工事の前払金保証事業に関する法律（昭和27年法律第184号）第2条第4項に規定する保証事業会社をいう。以下同じ。）の保証

四 この契約による債務の履行を保証する公共工事履行保証証券による保証

五 この契約による債務の不履行により生ずる損害をてん補する履行保証保険契約の締結

2 前項の保証に係る契約保証金の額、保証金額又は保険金額（第4項において「保証の額」という。）は、業務料の10分の〇以上としなければならない。

3 第1項の規定により、受注者が同項第二号又は第三号に掲げる保証を付したときは、当該保証は契約保証金に代わる担保の提供として行われたものとし、同項第四号又は第五号に掲げる保証を付したときは、契約保証金の納付を免除する。

4 業務料の変更があった場合には、保証の額が変更後の業務料の10分の〇に達するまで、発注者は、保証の額の増額を請求することができ、受注者は、保証の額の減額を請求することができる。

(権利義務の譲渡等)

第5条 受注者は、この契約により生ずる権利又は義務を第三者に譲渡し、又は承継させてはならない。ただし、あらかじめ、発注者の承諾を得た場合は、この限りでない。

2 受注者は、成果物（未完成の成果物及び業務を行う上で得られた記録等を含む。）を第三者に譲渡し、貸与し、又は質権その他の担保の目的に供してはならない。ただし、あらかじめ、発注者の承諾を得た場合は、この限りでない。

(著作権の譲渡等)

第6条 受注者は、成果物（第37条第1項に規定する指定部分に係る成果物及び同条第2項に規定する引渡部分に係る成果物を含む。以下この条において同じ。）が著作権法（昭和45年法律第48号）第2条第1項第1号に規定する著作物（以下「著作物」という。）に該当する場合には、当該著作物に係る受注者の著作権（著作権法第21条から第28条までに規定する権利をいう。）を当該著作物の引渡し時に発注者に無償で譲渡するものとする。

2 発注者は、成果物が著作物に該当するとしないうにかかわらず、当該成果物の内容を受注者の承諾なく自由に公表することができる。

3 発注者は、成果物が著作物に該当する場合には、受注者が承諾したときに限り、既に受注者が当該著作物に表示した氏名を変更することができる。

4 受注者は、成果物が著作物に該当する場合において、発注者が当該著作物の利用目的の実現のためにその内容を改変するときは、その改変に同意する。また、発注者は、成果物が著作物に該当しない場合には、当該成果物の内容を受注者の承諾なく自由に改変することができる。

- 5 受注者は、成果物（業務を行う上で得られた記録等を含む。）が著作物に該当するとし
ないにもかかわらず、発注者が承諾した場合には、当該成果物を使用又は複製し、また、
第1条第5項の規定にかかわらず当該成果物の内容を公表することができる。
- 6 発注者は、受注者が成果物の作成に当たって開発したプログラム（著作権法第10条第
1項第9号に規定するプログラムの著作物をいう。）及びデータベース（著作権法第12
条の2に規定するデータベースの著作物をいう。）について、受注者が承諾した場合には、
別に定めるところにより、当該プログラム及びデータベースを利用することができる。

（一括再委託等の禁止）

- 第7条 受注者は、業務の全部を一括して、又は仕様書等において指定した主たる部分を第
三者に委任し、又は請け負わせてはならない。
- 2 受注者は、前項の主たる部分のほか、発注者が仕様書等において指定した部分を第三者
に委任し、又は請け負わせてはならない。
 - 3 受注者は、前二項の場合を除き、業務の一部を第三者に委任し、又は請け負わせよう
とするときは、あらかじめ、発注者の承諾を得なければならない。ただし、発注者が仕様書
等において指定した軽微な部分を委任し、又は請け負わせようとするときは、この限りで
ない。
 - 4 発注者は、受注者に対して、業務の一部を委任し、又は請け負わせた者の商号又は名称
その他必要な事項の通知を請求することができる。

（特許権等の使用）

- 第8条 受注者は、特許権、実用新案権、意匠権、商標権その他日本国の法令に基づき保護
される第三者の権利（以下「特許権等」という。）の対象となっている履行方法を使用す
るときは、その使用に関する一切の責任を負わなければならない。ただし、発注者がその
履行方法を指定した場合において、仕様書等に特許権等の対象である旨の明示がなく、か
つ、受注者がその存在を知らなかったときは、発注者は、受注者がその使用に関して要し
た費用を負担しなければならない。

（調査職員）

- 第9条 発注者は、調査職員を置いたときは、その氏名を受注者に通知しなければならない。
調査職員を変更したときも、同様とする。
- 2 調査職員は、この契約書の他の条項に定めるもの及びこの契約書に基づく発注者の権限
とされる事項のうち発注者が必要と認めて調査職員に委任したもののほか、仕様書等に定
めるところにより、次に掲げる権限を有する。
 - 一 発注者の意図する成果物を完成させるための受注者又は受注者の管理技術者に対する
業務に関する指示
 - 二 この契約書及び仕様書等の記載内容に関する受注者の確認の申出又は質問に対する承
諾又は回答
 - 三 この契約の履行に関する受注者又は受注者の管理技術者との協議
 - 四 業務の進捗の確認、仕様書等の記載内容と履行内容との照合その他この契約の履行状
況の調査
 - 3 発注者は、二名以上の調査職員を置き、前項の権限を分担させたときにあってはそれぞ
れの調査職員の有する権限の内容を、調査職員にこの契約書に基づく発注者の権限の一部
を委任したときにあっては当該委任した権限の内容を、受注者に通知しなければならない。
 - 4 第2項の規定に基づく調査職員の指示又は承諾は、原則として、書面により行わなけれ
ばならない。
 - 5 この契約書に定める書面の提出は、仕様書等に定めるものを除き、調査職員を經由して

行うものとする。この場合においては、調査職員に到達した日をもって発注者に到達したものとみなす。

(管理技術者)

第10条 受注者は、業務の技術上の管理を行う管理技術者を定め、その氏名その他必要な事項を発注者に通知しなければならない。管理技術者を変更したときも、同様とする。

2 管理技術者は、この契約の履行に関し、業務の管理及び統轄を行うほか、業務料の変更、履行期間の変更、業務料の請求及び受領、第14条第1項の請求の受理、同条第2項の決定及び通知、同条第3項の請求、同条第4項の通知の受理並びにこの契約の解除に係る権限を除き、この契約に基づく受注者の一切の権限を行使することができる。

3 受注者は、前項の規定にかかわらず、自己の有する権限のうちこれを管理技術者に委任せず自ら行使しようとするものがあるときは、あらかじめ、当該権限の内容を発注者に通知しなければならない。

(照査技術者)

第11条 受注者は、仕様書等に定める場合には、成果物の内容の技術上の照査を行う照査技術者を定め、その氏名その他必要な事項を発注者に通知しなければならない。照査技術者を変更したときも、同様とする。

2 照査技術者は、前条第1項に規定する管理技術者を兼ねることができない。

(地元関係者との交渉等)

第12条 地元関係者との交渉等は、発注者が行うものとする。この場合において、発注者の指示があるときは、受注者はこれに協力しなければならない。

2 前項の場合において、発注者は、当該交渉等に関して生じた費用を負担しなければならない。

(土地又は建物への立入り)

第13条 受注者が調査のために第三者が所有する土地又は建物に立ち入る場合において、当該土地又は建物の所有者等の承諾が必要なときは、発注者がその承諾を得るものとする。この場合において、発注者の指示があるときは、受注者はこれに協力しなければならない。

(管理技術者等に対する措置請求)

第14条 発注者は、管理技術者若しくは照査技術者又は受注者の使用人若しくは第7条第3項の規定により受注者から業務を委任され、若しくは請け負った者がその業務の実施につき著しく不相当と認められるときは、受注者に対して、その理由を明示した書面により、必要な措置をとるべきことを請求することができる。

2 受注者は、前項の規定による請求があったときは、当該請求に係る事項について決定し、その結果を請求を受けた日から10日以内に発注者に通知しなければならない。

3 受注者は、調査職員がその職務の執行につき著しく不相当と認められるときは、発注者に対して、その理由を明示した書面により、必要な措置をとるべきことを請求することができる。

4 発注者は、前項の規定による請求があったときは、当該請求に係る事項について決定し、その結果を請求を受けた日から10日以内に受注者に通知しなければならない。

(履行報告)

第15条 受注者は、仕様書等に定めるところにより、この契約の履行について発注者に報告しなければならない。

(貸与品等)

- 第16条 発注者が受注者に貸与し、又は支給する調査機械器具、図面その他業務に必要な物品等（以下「貸与品等」という。）の品名、数量、品質、規格又は性能、引渡場所及び引渡時期は、仕様書等に定めるところによる。
- 2 受注者は、貸与品等の引渡しを受けたときは、引渡しの日から7日以内に、発注者に受領書又は借用書を提出しなければならない。
 - 3 受注者は、貸与品等を善良な管理者の注意をもって管理しなければならない。
 - 4 受注者は、仕様書等に定めるところにより、業務の完了、仕様書等の変更等によって不用となった貸与品等を発注者に返還しなければならない。
 - 5 受注者は、故意又は過失により貸与品等が滅失若しくははき損し、又はその返還が不可能となったときは、発注者の指定した期間内に代品を納め、若しくは原状に復して返還し、又は返還に代えて損害を賠償しなければならない。

(仕様書等と業務内容が一致しない場合の修補義務)

- 第17条 受注者は、業務の内容が仕様書等又は発注者の指示若しくは発注者と受注者との協議の内容に適合しない場合において、調査職員がその修補を請求したときは、当該請求に従わなければならない。この場合において、当該不適合が発注者の指示によるときその他発注者の責めに帰すべき事由によるときは、発注者は、必要があると認められるときは、履行期間若しくは業務料を変更し、又は受注者に損害を及ぼしたときは必要な費用を負担しなければならない。

(条件変更等)

- 第18条 受注者は、業務を行うに当たり、次の各号のいずれかに該当する事実を発見したときは、その旨を直ちに発注者に通知し、その確認を請求しなければならない。
- 一 図面、仕様書、入札説明書及び入札説明に対する質問回答書が一致しないこと（これらの優先順位が定められている場合を除く。）。
 - 二 仕様書等に誤謬又は脱漏があること。
 - 三 仕様書等の表示が明確でないこと。
 - 四 履行上の制約等仕様書等に示された自然的又は人為的な履行条件が実際と相違すること。
 - 五 仕様書等に明示されていない履行条件について予期することのできない特別な状態が生じたこと。
- 2 発注者は、前項の規定による確認を請求されたとき又は自ら同項各号に掲げる事実を発見したときは、受注者の立会いの上、直ちに調査を行わなければならない。ただし、受注者が立会いに応じない場合には、受注者の立会いを得ずに行うことができる。
 - 3 発注者は、受注者の意見を聴いて、調査の結果（これに対してとるべき措置を指示する必要があるときは、当該指示を含む。）をとりまとめ、調査の終了後14日以内に、その結果を受注者に通知しなければならない。ただし、その期間内に通知できないやむを得ない理由があるときは、あらかじめ、受注者の意見を聴いた上、当該期間を延長することができる。
 - 4 前項の調査の結果により第1項各号に掲げる事実が確認された場合において、必要があると認められるときは、発注者は、仕様書等の訂正又は変更を行わなければならない。
 - 5 前項の規定により仕様書等の訂正又は変更が行われた場合において、発注者は、必要があると認められるときは、履行期間若しくは業務料を変更し、又は受注者に損害を及ぼしたときは必要な費用を負担しなければならない。

(仕様書等又は業務に関する指示の変更)

第19条 発注者は、前条第4項の規定によるほか、必要があると認めるときは、仕様書等又は業務に関する指示の変更内容を受注者に通知して、仕様書等又は業務に関する指示を変更することができる。この場合において、発注者は、必要があると認められるときは履行期間若しくは業務料を変更し、又は受注者に損害を及ぼしたときは必要な費用を負担しなければならない。

(業務の中止)

第20条 第三者の所有する土地への立入りについて当該土地の所有者等の承諾を得ることができないため又は暴風、豪雨、洪水、高潮、地震、地すべり、落盤、火災、騒乱、暴動その他の自然的又は人為的な事象（以下「天災等」という。）であって、受注者の責めに帰すことができないものにより作業現場の状態が著しく変動したため、受注者が業務を行うことができないと認められるときは、発注者は、業務の中止内容を直ちに受注者に通知して、業務の全部又は一部を一時中止させなければならない。

2 発注者は、前項の規定によるほか、必要があると認めるときは、業務の中止内容を受注者に通知して、業務の全部又は一部を一時中止させることができる。

3 発注者は、前二項の規定により業務を一時中止した場合において、必要があると認められるときは履行期間若しくは業務料を変更し、又は受注者が業務の続行に備え業務の一時中止に伴う増加費用を必要としたとき若しくは受注者に損害を及ぼしたときは必要な費用を負担しなければならない。

(業務に係る受注者の提案)

第21条 受注者は、仕様書等又は業務に関する指示について、技術的又は経済的に優れた代替方法その他改良事項を発見し、又は発案したときは、発注者に対して、当該発見又は発案に基づき仕様書等又は業務に関する指示の変更を提案することができる。

2 発注者は、前項に規定する受注者の提案を受けた場合において、必要があると認めるときは、仕様書等又は業務に関する指示の変更を受注者に通知するものとする。

3 発注者は、前項の規定により仕様書等又は業務に関する指示が変更された場合において、必要があると認められるときは、履行期間又は業務料を変更しなければならない。

(受注者の請求による履行期間の延長)

第22条 受注者は、その責めに帰すことができない事由により履行期間内に業務を完了することができないときは、その理由を明示した書面により発注者に履行期間の延長変更を請求することができる。

2 発注者は、前項の規定による請求があった場合において、必要があると認められるときは、履行期間を延長しなければならない。発注者は、その履行期間の延長が発注者の責めに帰すべき事由による場合においては、業務料について必要と認められる変更を行い、又は受注者に損害を及ぼしたときは必要な費用を負担しなければならない。

(発注者の請求による履行期間の短縮等)

第23条 発注者は、特別の理由により履行期間を短縮する必要があるときは、履行期間の短縮変更を受注者に請求することができる。

2 発注者は、この契約書の他の条項の規定により履行期間を延長すべき場合において、特別の理由があるときは、延長する履行期間について、受注者に通常必要とされる履行期間に満たない履行期間への変更を請求することができる。

3 発注者は、前二項の場合において、必要があると認められるときは、業務料を変更し、又は受注者に損害を及ぼしたときは必要な費用を負担しなければならない。

(履行期間の変更方法)

第24条 履行期間の変更については、発注者と受注者とが協議して定める。ただし、協議開始の日から14日以内に協議が整わない場合には、発注者が定め、受注者に通知する。

- 2 前項の協議開始の日については、発注者が受注者の意見を聴いて定め、受注者に通知するものとする。ただし、発注者が履行期間の変更事由が生じた日（第22条の場合にあっては発注者が履行期間の変更の請求を受けた日、前条の場合にあっては受注者が履行期間の変更の請求を受けた日）から7日以内に協議開始の日を通知しない場合には、受注者は、協議開始の日を定め、発注者に通知することができる。

(業務料の変更方法等)

第25条 業務料の変更については、発注者と受注者とが協議して定める。ただし、協議開始の日から14日以内に協議が整わない場合には、発注者が定め、受注者に通知する。

- 2 前項の協議開始の日については、発注者が受注者の意見を聴いて定め、受注者に通知するものとする。ただし、発注者が業務料の変更事由が生じた日から7日以内に協議開始の日を通知しない場合には、受注者は、協議開始の日を定め、発注者に通知することができる。
- 3 この契約書の規定により、受注者が増加費用を必要とした場合又は損害を受けた場合に発注者が負担する必要な費用の額については、発注者と受注者とが協議して定める。

(臨機の措置)

第26条 受注者は、災害防止等のため必要があると認めるときは、臨機の措置をとらなければならない。この場合において、必要があると認めるときは、受注者は、あらかじめ、発注者の意見を聴かななければならない。ただし、緊急やむを得ない事情があるときは、この限りでない。

- 2 前項の場合においては、受注者は、そのとった措置の内容を発注者に直ちに通知しなければならない。
- 3 発注者は、災害防止その他業務を行う上で特に必要があると認めるときは、受注者に対して臨機の措置をとることを請求することができる。
- 4 受注者が第1項又は前項の規定により臨機の措置をとった場合において、当該措置に要した費用のうち、受注者が業務料の範囲において負担することが適当でない認められる部分については、発注者がこれを負担する。

(一般的損害)

第27条 成果物の引渡し前に、成果物に生じた損害その他業務を行うにつき生じた損害（次条第1項、第2項若しくは第3項又は第29条第1項に規定する損害を除く。）については、受注者がその費用を負担する。ただし、その損害（仕様書等に定めるところにより付された保険によりてん補された部分を除く。）のうち発注者の責めに帰すべき事由により生じたものについては、発注者が負担する。

(第三者に及ぼした損害)

第28条 業務を行うにつき第三者に及ぼした損害（第3項に規定する損害を除く。）について、当該第三者に対して損害の賠償を行わなければならないときは、受注者がその賠償額を負担する。

- 2 前項の規定にかかわらず、同項に規定する賠償額（仕様書等に定めるところにより付された保険によりてん補された部分を除く。）のうち、発注者の指示、貸与品等の性状その他発注者の責めに帰すべき事由により生じたものについては、発注者がその賠償額を負担

する。ただし、受注者が、発注者の指示又は貸与品等が不相当であること等発注者の責めに帰すべき事由があることを知りながらこれを通知しなかったときは、この限りでない。

- 3 業務を行うにつき通常避けることができない騒音、振動、地下水の断絶等の理由により第三者に及ぼした損害（仕様書等に定めるところにより付された保険によりてん補された部分を除く。）について、当該第三者に損害の賠償を行わなければならないときは、発注者がその賠償額を負担しなければならない。ただし、業務を行うにつき受注者が善良な管理者の注意義務を怠ったことにより生じたものについては、受注者が負担する。
- 4 前三項の場合その他業務を行うにつき第三者との間に紛争を生じた場合においては、発注者及び受注者は協力してその処理解決に当たるものとする。

（不可抗力による損害）

第29条 成果物の引渡し前に、天災等（仕様書等で基準を定めたものにあつては、当該基準を超えるものに限る。）で発注者と受注者のいずれの責めにも帰すことができないもの（以下この条において「不可抗力」という。）により、試験等に供される受注者が既に業務を完了した部分（第37条の規定により部分引渡しを受けている場合には、当該引渡部分を除く。以下「出来形部分」という。）、仮設物又は作業現場に搬入済みの調査機械器具に損害が生じたときは、受注者は、その事実の発生後直ちにその状況を発注者に通知しなければならない。

- 2 発注者は、前項の規定による通知を受けたときは、直ちに調査を行い、同項の損害（受注者が善良な管理者の注意義務を怠ったことに基づくもの及び仕様書等に定めるところにより付された保険によりてん補された部分を除く。以下この条において「損害」という。）の状況を確認し、その結果を受注者に通知しなければならない。
- 3 受注者は、前項の規定により損害の状況が確認されたときは、損害による費用の負担を発注者に請求することができる。
- 4 発注者は、前項の規定により受注者から損害による費用の負担の請求があったときは、当該損害の額（業務の出来形部分、仮設物又は作業現場に搬入済みの調査機械器具であつて立会いその他受注者の業務に関する記録等により確認することができるものに係る額に限る。）及び当該損害の取片付けに要する費用の額の合計額（第6項において「損害合計額」という。）のうち、業務料の100分の1を超える額を負担しなければならない。
- 5 損害の額は、次に掲げる損害につき、それぞれ当該各号に定めるところにより、算定する。

一 業務の出来形部分に関する損害

損害を受けた業務の出来形部分に相応する業務料の額とし、残存価値がある場合にはその評価額を差し引いた額とする。

二 仮設物又は調査機械器具に関する損害

損害を受けた仮設物又は調査機械器具で通常妥当と認められるものについて、当該業務で償却することとしている償却費の額から損害を受けた時点における成果物に相応する償却費の額を差し引いた額とする。ただし、修繕によりその機能を回復することができ、かつ、修繕費の額が上記の額より少額であるものについては、その修繕費の額とする。

- 6 数次にわたる不可抗力により損害合計額が累積した場合における第2次以降の不可抗力による損害合計額の負担については、第4項中「当該損害の額」とあるのは「損害の額の累計」と、「当該損害の取片付けに要する費用の額」とあるのは「損害の取片付けに要する費用の額の累計」と、「業務料の100分の1を超える額」とあるのは「業務料の100分の1を超える額から既に負担した額を差し引いた額」として同項を適用する。

（業務料の変更に代える仕様書等の変更）

第30条 発注者は、第8条、第17条から第23条まで、第26条又は第27条の規定により業務料を増額すべき場合又は費用を負担すべき場合において、特別の理由があるときは、業務料の増額又は負担額の全部又は一部に代えて仕様書等を変更することができる。この場合において、仕様書等の変更内容は、発注者と受注者とが協議して定める。ただし、協議開始の日から14日以内に協議が整わない場合には、発注者が定め、受注者に通知する。

2 前項の協議開始の日については、発注者が受注者の意見を聴いて定め、受注者に通知しなければならない。ただし、発注者が同項の業務料を増額すべき事由又は費用を負担すべき事由が生じた日から7日以内に協議開始の日を通知しない場合には、受注者は、協議開始の日を定め、発注者に通知することができる。

(検査及び引渡し)

第31条 受注者は、業務を完了したときは、その旨を発注者に通知しなければならない。

2 発注者又は発注者が検査を行う者として定めた職員（以下「検査職員」という。）は、前項の規定による通知を受けたときは、通知を受けた日から10日以内に受注者の立会いの上、仕様書等に定めるところにより、業務の完了を確認するための検査を完了し、当該検査の結果を受注者に通知しなければならない。

3 発注者は、前項の検査によって業務の完了を確認した後、受注者が成果物の引渡しを申し出たときは、直ちに当該成果物の引渡しを受けなければならない。

4 発注者は、受注者が前項の申出を行わないときは、当該成果物の引渡しを業務料の支払いの完了と同時にを行うことを請求することができる。この場合においては、受注者は、当該請求に直ちに応じなければならない。

5 受注者は、業務が第2項の検査に合格しないときは、直ちに修補して発注者の検査を受けなければならない。この場合においては、修補の完了を業務の完了とみなして前四項の規定を準用する。

(業務料の支払い)

第32条 受注者は、前条第2項の検査に合格したときは、業務料の支払いを請求することができる。

2 発注者は、前項の規定による請求があったときは、請求を受けた日から30日以内に業務料を支払わなければならない。

3 発注者がその責めに帰すべき事由により前条第2項の期間内に検査を完了しないときは、その期限を経過した日から検査を完了した日までの期間の日数は、前項の期間（以下この項において「約定期間」という。）の日数から差し引くものとする。この場合において、その遅延日数が約定期間の日数を超えるときは、約定期間は、遅延日数が約定期間の日数を超えた日において満了したものとみなす。

(引渡し前における成果物の使用)

第33条 発注者は、第31条第3項若しくは第4項又は第37条第1項若しくは第2項の規定による引渡し前においても、成果物の全部又は一部を受注者の承諾を得て使用することができる。

2 前項の場合においては、発注者は、その使用部分を善良な管理者の注意をもって使用しなければならない。

3 発注者は、第1項の規定により成果物の全部又は一部を使用したことによって受注者に損害を及ぼしたときは、必要な費用を負担しなければならない。

(前金払)

第34条 受注者は、公共工事の前払金保証事業に関する法律（昭和27年法律第184号）第2条第4項に規定する保証事業会社（以下「保証事業会社」という。）と、契約書記載の業務完了の時期を保証期限とする同条第5項に規定する保証契約（以下「保証契約」という。）を締結し、その保証証書を発注者に寄託して、業務料の10分の3以内の前払金の支払いを発注者に請求することができる。

- 2 発注者は、前項の規定による請求があったときは、請求を受けた日から10日以内に前払金を支払わなければならない。
- 3 受注者は、業務料が著しく増額された場合においては、その増額後の業務料の10分の3から受領済みの前払金額を差し引いた額に相当する額の範囲内で前払金の支払いを請求することができる。この場合においては、前項の規定を準用する。
- 4 受注者は、業務料が著しく減額された場合において、受領済みの前払金額が減額後の業務料の10分の4を超えるときは、受注者は、業務料が減額された日から30日以内に、その超過額を返還しなければならない。ただし、この項の期間内に第36条の2又は第37条の規定による支払いをしようとするときは、発注者は、その支払額の中からその超過額を控除することができる。
- 5 前項の期間内で前払金の超過額を返還する前にさらに業務料を増額した場合において、増額後の業務料が減額前の業務料以上の額であるときは、受注者は、その超過額を返還しないものとし、増額後の業務料が減額前の業務料未満の額であるときは、受注者は、受領済みの前払金の額からその増額後の業務料の10分の4の額を差し引いた額を返還しなければならない。
- 6 発注者は、受注者が第4項の期間内に超過額を返還しなかったときは、その未返還額につき、同項の期間を経過した日から返還をする日までの期間について、その日数に応じ、年〇パーセントの割合で計算した額の遅延利息の支払いを請求することができる。

（保証契約の変更）

第35条 受注者は、前条第3項の規定により受領済みの前払金に追加してさらに前払金の支払いを請求する場合には、あらかじめ、保証契約を変更し、変更後の保証証書を発注者に寄託しなければならない。

- 2 受注者は、前項に定める場合のほか、業務料が減額された場合において、保証契約を変更したときは、変更後の保証証書を直ちに発注者に寄託しなければならない。
- 3 受注者は、前払金額の変更を伴わない履行期間の変更が行われた場合には、発注者に代わりその旨を保証事業会社に直ちに通知するものとする。

（前払金の使用等）

第36条 受注者は、前払金をこの業務の材料費、労務費、外注費、機械購入費（この業務において償却される割合に相当する額に限る。）、動力費、支払運賃及び保証料に相当する額として必要な経費以外の支払いに充当してはならない。

（部分払）

第36条の2 受注者は、業務の完了前に、業務の出来形部分に相応する業務料相当額の10分の9以内の額について、次項から第7項までに定めるところにより部分払を請求することができる。ただし、この請求は、履行期間中〇回を超えることができない。

- 2 受注者は、部分払を請求しようとするときは、あらかじめ、当該請求に係る業務の出来形部分の確認を発注者に請求しなければならない。
- 3 発注者は、前項の場合において、当該請求を受けた日から10日以内に、受注者の立会いの上、仕様書等に定めるところにより、同項の確認をするための検査を行い、当該確認の結果を受注者に通知しなければならない。

- 4 前項の場合において、検査に直接要する費用は、受注者の負担とする。
- 5 部分払金の額は、次の式により算定する。この場合において、第1項の業務料相当額は、発注者と受注者とが協議して定める。ただし、発注者が第3項の通知にあわせて第1項の業務料相当額の協議を申し出た日から10日以内に協議が整わない場合には、発注者が定め、受注者に通知する。

$$\text{部分払金の額} \leq \text{第1項の業務料相当額} \times (9/10 - \text{前払金額} / \text{業務料})$$
- 6 受注者は、第3項の規定による確認があったときは、前項の規定により算定された額の部分払を請求することができる。この場合においては、発注者は、当該請求を受けた日から10日以内に部分払金を支払わなければならない。
- 7 前項の規定により部分払金の支払いがあった後、再度部分払の請求をする場合においては、第1項及び第5項中「業務料相当額」とあるのは「業務料相当額から既に部分払の対象となった業務料相当額を控除した額」とするものとする。

(部分引渡し)

- 第37条 成果物について、発注者が仕様書等において業務の完了に先だって引渡しを受けるべきことを指定した部分（以下「指定部分」という。）がある場合において、当該指定部分の業務が完了したときについては、第31条中「業務」とあるのは「指定部分に係る業務」と、「成果物」とあるのは「指定部分に係る成果物」と、同条第4項及び第32条中「業務料」とあるのは「部分引渡しに係る業務料」と読み替えて、これらの規定を準用する。
- 2 前項に規定する場合のほか、成果物の一部分が完了し、かつ、可分なものであるときは、発注者は、当該部分について、受注者の承諾を得て引渡しを受けることができる。この場合において、第31条中「業務」とあるのは「引渡部分に係る業務」と、「成果物」とあるのは「引渡部分に係る成果物」と、同条第4項及び第32条中「業務料」とあるのは「部分引渡しに係る業務料」と読み替えて、これらの規定を準用する。
 - 3 前二項の規定により準用される第32条第1項の規定により受注者が請求することができる部分引渡しに係る業務料は、次の各号に掲げる式により算定する。この場合において、第一号中「指定部分に相応する業務料」及び第二号中「引渡部分に相応する業務料」は、発注者と受注者とが協議して定める。ただし、発注者が前二項において準用する第31条第2項の検査の結果の通知をした日から14日以内に協議が整わない場合には、発注者が定め、受注者に通知する。
 - 一 第1項に規定する部分引渡しに係る業務料

$$\text{指定部分に相応する業務料} \times (1 - \text{前払金の額} / \text{業務料})$$
 - 二 第2項に規定する部分引渡しに係る業務料

$$\text{引渡部分に相応する業務料} \times (1 - \text{前払金の額} / \text{業務料})$$

(国庫債務負担行為に係る契約の特則)

第37条の2 国庫債務負担行為に係る契約において、各会計年度における業務料の支払いの限度額（以下「支払限度額」という。）は、次のとおりとする。

- | | |
|-----|---|
| 年 度 | 円 |
| 年 度 | 円 |
| 年 度 | 円 |
- 2 支払限度額に対応する各会計年度の出来高予定額は、次のとおりである。

年 度	円
年 度	円
年 度	円
 - 3 発注者は、予算上の都合その他の必要があるときは、第1項の支払限度額及び前項の出

来高予定額を変更することができる。

(国庫債務負担行為に係る契約の前金払の特則)

第37条の3 国庫債務負担行為に係る契約の前金払については、第34条中「契約書記載の業務完了の時期」とあるのは「契約書記載の業務完了の時期（最終の会計年度以外の会計年度にあっては、各会計年度末）」と、同条及び第35条中「業務料」とあるのは「当該会計年度の出来高予定額（前会計年度末における第36条の2第1項の業務料相当額（以下この条及び次条において「前会計年度末業務料相当額」という。）が前会計年度までの出来高予定額を超えた場合において、当該会計年度の当初に部分払をしたときは、当該超過額を控除した額）」とする。ただし、この契約を締結した会計年度（以下「契約会計年度」という。）以外の会計年度においては、受注者は、予算の執行が可能となる時期以前に前払金の支払いを請求することはできない。

- 2 前項の場合において、契約会計年度について前払金を支払わない旨が仕様書等に定められているときには、同項の規定による読替え後の第34条第1項の規定にかかわらず、受注者は、契約会計年度について前払金の支払いを請求することができない。
- 3 第1項の場合において、契約会計年度に翌会計年度分の前払金を含めて支払う旨が仕様書等に定められているときには、同項の規定による読替え後の第34条第1項の規定にかかわらず、受注者は、契約会計年度に翌会計年度に支払うべき前払金相当分（ 円以内）を含めて前払金の支払いを請求することができる。
- 4 第1項の場合において、前会計年度末業務料相当額が前会計年度までの出来高予定額に達しないときには、同項の規定による読替え後の第34条第1項の規定にかかわらず、受注者は、業務料相当額が前会計年度までの出来高予定額に達するまで当該会計年度の前払金の支払いを請求することができない。
- 5 第1項の場合において、前会計年度末業務料相当額が前会計年度までの出来高予定額に達しないときには、その額が当該出来高予定額に達するまで前払金の保証期限を延長するものとする。この場合においては、第35条第3項の規定を準用する。

(国庫債務負担行為に係る契約の部分払の特則)

第37条の4 国庫債務負担行為に係る契約において、前会計年度末業務料相当額が前会計年度までの出来高予定額を超えた場合においては、受注者は、当該会計年度の当初に当該超過額（以下「出来高超過額」という。）について部分払を請求することができる。ただし、契約会計年度以外の会計年度においては、受注者は、予算の執行が可能となる時期以前に部分払の支払いを請求することはできない。

- 2 この契約において、前払金の支払いを受けている場合の部分払金の額については、第36条の2第6項及び第7項の規定にかかわらず、次の式により算定する。
部分払金の額 ≤ 業務料相当額 × 9 / 10 - (前会計年度までの支払金額 + 当該会計年度の部分払金額) - {業務料相当額 - (前会計年度までの出来高予定額 + 出来高超過額)} × 当該会計年度前払金額 / 当該会計年度の出来高予定額
- 3 各会計年度において、部分払を請求できる回数は、次のとおりとする。

年 度	回
年 度	回
年 度	回

(第三者による代理受領)

第38条 受注者は、発注者の承諾を得て業務料の全部又は一部の受領につき、第三者を代理人とすることができる。

- 2 発注者は、前項の規定により受注者が第三者を代理人とした場合において、受注者の提

出する支払請求書に当該第三者が受注者の代理人である旨の明記がなされているときは、当該第三者に対して第32条（第37条において準用する場合を含む。）、第34条又は第36条の2の規定に基づく支払いをしなければならない。

（前払金等の不払に対する受注者の業務中止）

第39条 受注者は、発注者が第34条、第36条の2又は第37条において準用される第32条の規定に基づく支払いを遅延し、相当の期間を定めてその支払いを請求したにもかかわらず支払いをしないときは、業務の全部又は一部を一時中止することができる。この場合においては、受注者は、その理由を明示した書面により、直ちにその旨を発注者に通知しなければならない。

2 発注者は、前項の規定により受注者が業務を一時中止した場合において、必要があると認められるときは履行期間若しくは業務料を変更し、又は受注者が増加費用を必要とし、若しくは受注者に損害を及ぼしたときは必要な費用を負担しなければならない。

（瑕疵に対する受注者の責任）

第40条 発注者は、成果物に瑕疵があるときは、受注者に対して相当の期間を定めてその瑕疵の修補を請求し、又は修補に代え若しくは修補とともに損害の賠償を請求することができる。

2 前項において受注者が負うべき責任は、第31条第2項（第37条第1項又は第2項において準用する場合を含む。）の規定による検査に合格したことをもって免れるものではない。

3 第1項の規定による瑕疵の修補又は損害賠償の請求は、第31条第3項又は第4項（第37条においてこれらの規定を準用する場合を含む。）の規定による成果物の引渡しを受けた日から3年以内に行わなければならない。

4 前項の規定にかかわらず、成果物の瑕疵が受注者の故意又は重大な過失により生じた場合には、同項に規定する請求を行うことのできる期間は、引渡しを受けた日から10年とする。

5 発注者は、成果物の引渡しの際に瑕疵があることを知ったときは、第1項の規定にかかわらず、その旨を直ちに受注者に通知しなければ、当該瑕疵の修補又は損害賠償の請求をすることはできない。ただし、受注者がその瑕疵があることを知っていたときは、この限りでない。

6 第1項の規定は、成果物の瑕疵が仕様書等の記載内容、発注者の指示又は貸与品等の性状により生じたものであるときは適用しない。ただし、受注者がその記載内容、指示又は貸与品等が不適当であることを知りながらこれを通知しなかったときは、この限りでない。

（履行遅滞の場合における損害金等）

第41条 受注者の責めに帰すべき事由により履行期間内に業務を完了することができない場合においては、発注者は、損害金の支払いを受注者に請求することができる。

2 前項の損害金の額は、業務料から第36条の2の規定による部分払に係る業務料及び第37条の規定による部分引渡しに係る業務料を控除した額につき、遅延日数に応じ、年〇パーセントの割合で計算した額とする。

3 発注者の責めに帰すべき事由により、第32条第2項（第37条において準用する場合を含む。）の規定による業務料の支払いが遅れた場合においては、受注者は、未受領金額につき、遅延日数に応じ、年〇パーセントの割合で計算した額の遅延利息の支払いを発注者に請求することができる。

（談合等不正行為があった場合の違約金等）

第41条の2 受注者（設計共同体にあっては、その構成員）が、次に掲げる場合のいずれかに該当したときは、受注者は、発注者の請求に基づき、業務料（この契約締結後、業務料の変更があった場合には、変更後の業務料）の10分の1に相当する額を違約金として発注者の指定する期間内に支払わなければならない。

- 一 この契約に関し、受注者が私的独占の禁止及び公正取引の確保に関する法律（昭和22年法律第54号。以下「独占禁止法」という。）第3条の規定に違反し、又は受注者が構成事業者である事業者団体が独占禁止法第8条第1号の規定に違反したことにより、公正取引委員会が受注者に対し、独占禁止法第7条の2第1項（独占禁止法第8条の3において準用する場合を含む。）の規定に基づく課徴金の納付命令（以下「納付命令」という。）を行い、当該納付命令が確定したとき（確定した当該納付命令が独占禁止法第63条第2項の規定により取り消された場合を含む。）。
 - 二 納付命令又は独占禁止法第7条若しくは第8条の2の規定に基づく排除措置命令（これらの命令が受注者又は受注者が構成事業者である事業者団体（以下「受注者等」という。）に対して行われたときは、受注者等に対する命令で確定したものをいい、受注者等に対して行われていないときは、各名宛人に対する命令すべてが確定した場合における当該命令をいう。次号において「納付命令又は排除措置命令」という。）において、この契約に関し、独占禁止法第3条又は第8条第1号の規定に違反する行為の実行としての事業活動があったとされたとき。
 - 三 納付命令又は排除措置命令により、受注者等に独占禁止法第3条又は第8条第1号の規定に違反する行為があったとされた期間及び当該違反する行為の対象となった取引分野が示された場合において、この契約が、当該期間（これらの命令に係る事件について、公正取引委員会が受注者に対し納付命令を行い、これが確定したときは、当該納付命令における課徴金の計算の基礎である当該違反する行為の実行期間を除く。）に入札（見積書の提出を含む。）が行われたものであり、かつ、当該取引分野に該当するものであるとき。
 - 四 この契約に関し、受注者（法人にあっては、その役員又は使用人を含む。）の刑法（明治40年法律第45号）第96条の6又は独占禁止法第89条第1項若しくは第95条第1項第1号に規定する刑が確定したとき。
- 2 受注者が前項の違約金を発注者の指定する期間内に支払わないときは、受注者は、当該期間を経過した日から支払いをする日までの日数に応じ、年〇パーセントの割合で計算した額の遅延利息を発注者に支払わなければならない。

（発注者の解除権）

第42条 発注者は、受注者が次の各号のいずれかに該当するときは、この契約を解除することができる。

- 一 正当な理由なく、業務に着手すべき期日を過ぎても業務に着手しないとき。
- 二 その責めに帰すべき事由により、履行期間内に業務が完了しないと明らかに認められるとき。
- 三 管理技術者を配置しなかったとき。
- 四 前三号に掲げる場合のほか、この契約に違反し、その違反によりこの契約の目的を達成することができないと認められるとき。
- 五 第44条第1項の規定によらないでこの契約の解除を申し出たとき。
- 六 受注者（受注者が設計共同体であるときは、その構成員のいずれかの者。以下この号において同じ。）が次のいずれかに該当するとき。
 - イ 役員等（受注者が個人である場合にはその者を、受注者が法人である場合にはその役員又はその支店若しくは常時建設コンサルタント業務等の契約を締結する事務所の代表者をいう。以下この号において同じ。）が暴力団員による不当な行為の防止等に

関する法律（平成3年法律第77号。以下「暴力団対策法」という。）第2条第6号に規定する暴力団員（以下この号において「暴力団員」という。）であると認められるとき。

ロ 暴力団（暴力団対策法第2条第2号に規定する暴力団をいう。以下この号において同じ。）又は暴力団員が経営に実質的に関与していると認められるとき。

ハ 役員等が自己、自社若しくは第三者の不正の利益を図る目的又は第三者に損害を加える目的をもって、暴力団又は暴力団員を利用するなどしたと認められるとき。

ニ 役員等が、暴力団又は暴力団員に対して資金等を供給し、又は便宜を供与するなど直接的あるいは積極的に暴力団の維持、運営に協力し、若しくは関与していると認められるとき。

ホ 役員等が暴力団又は暴力団員と社会的に非難されるべき関係を有していると認められるとき。

ヘ 再委託契約その他の契約にあたり、その相手方がイからホまでのいずれかに該当することを知らながら、当該者と契約を締結したと認められるとき。

ト 受注者が、イからホまでのいずれかに該当する者を再委託契約その他の契約の相手方としていた場合（ヘに該当する場合を除く。）に、発注者が受注者に対して当該契約の解除を求め、受注者がこれに従わなかったとき。

（契約が解除された場合等の違約金）

第42条の2 次の各号のいずれかに該当する場合には、受注者は、業務委託料の10分の1に相当する額を違約金として発注者の指定する期間内に支払わなければならない。

一 前条の規定によりこの契約が解除された場合

二 受注者がその債務の履行を拒否し、又は受注者の責めに帰すべき事由によって受注者の債務について履行不能となった場合

2 次の各号に掲げる者がこの契約を解除した場合は、前項第2号に該当する場合とみなす。

一 受注者について破産手続開始の決定があった場合において、破産法（平成16年法律第75号）の規定により選任された破産管財人

二 受注者について更生手続開始の決定があった場合において、会社更生法（平成14年法律第154号）の規定により選任された管財人

三 受注者について再生手続開始の決定があった場合において、民事再生法（平成11年法律第225号）の規定により選任された再生債務者等

3 第1項の場合（前条第6号の規定により、この契約が解除された場合を除く。）において、第4条の規定により契約保証金の納付又はこれに代わる担保の提供が行われているときは、発注者は、当該契約保証金又は担保をもって第1項の違約金に充当することができる。

（発注者の任意解除権）

第43条 発注者は、業務が完了するまでの間は、第42条の規定によるほか、必要があるときは、この契約を解除することができる。

2 発注者は、前項の規定によりこの契約を解除したことにより受注者に損害を及ぼしたときは、その損害を賠償しなければならない。

（受注者の解除権）

第44条 受注者は、次の各号のいずれかに該当するときは、この契約を解除することができる。

一 第19条の規定により仕様書等を変更したため業務料が3分の2以上減少したとき。

二 第20条の規定による業務の中止期間が履行期間の10分の5（履行期間の10分の

5が6月を超えるときは、6月)を超えたとき。ただし、中止が業務の一部のみの場合は、その一部を除いた他の部分の業務が完了した後3月を経過しても、なおその中止が解除されないとき。

- 三 発注者がこの契約に違反し、その違反によってこの契約の履行が不可能となったとき。
- 2 受注者は、前項の規定によりこの契約を解除した場合において、損害があるときは、その損害の賠償を発注者に請求することができる。

(解除の効果)

第45条 この契約が解除された場合には、第1条第2項に規定する発注者及び受注者の義務は消滅する。ただし、第37条に規定する部分引渡しに係る部分については、この限りでない。

- 2 発注者は、前項の規定にかかわらず、この契約が解除された場合において、業務の出来形部分の引渡しを受ける必要があると認めるときは、業務の出来形部分を検査の上、当該検査に合格した部分の引渡しを受けることができる。この場合において、発注者は、当該引渡しを受けた業務の出来形部分に相応する業務料を受注者に支払わなければならない。
- 3 前項に規定する業務の出来形部分に相応する業務料は、発注者と受注者とが協議して定める。ただし、協議開始の日から14日以内に協議が整わない場合には、発注者が定め、受注者に通知する。

(解除に伴う措置)

第46条 この契約が解除された場合において、第34条(第37条の3において準用する場合を含む。)の規定による前払金があったときは、受注者は、第42条又は第42条の2第2項の規定による解除にあつては、当該前払金の額(第37条の規定により部分引渡しをしているときは、その部分引渡しにおいて償却した前払金の額を控除した額)に当該前払金の支払いの日から返還の日までの日数に応じ年〇パーセントの割合で計算した額の利息を付した額を、第43条又は第44条の規定による解除にあつては、当該前払金の額を発注者に返還しなければならない。

- 2 前項の規定にかかわらず、この契約が解除され、かつ、前条第2項の規定により業務の出来形部分の引渡しが行われる場合において、第34条(第37条の3において準用する場合を含む。)の規定による前払金があったときは、発注者は、当該前払金の額(第37条の規定による部分引渡しがあった場合は、その部分引渡しにおいて償却した前払金の額を控除した額)を前条第3項の規定により定められた業務の出来形部分に相応する業務料から控除するものとする。この場合において、受領済みの前払金になお余剰があるときは、受注者は、第42条又は第42条の2第2項の規定による解除にあつては、当該余剰額に前払金の支払いの日から返還の日までの日数に応じ年〇パーセントの割合で計算した額の利息を付した額を、第43条又は第44条の規定による解除にあつては、当該余剰額を発注者に返還しなければならない。
- 3 受注者は、この契約が解除された場合において、貸与品等があるときは、当該貸与品等を発注者に返還しなければならない。この場合において、当該貸与品等が受注者の故意又は過失により滅失又はき損したときは、代品を納め、若しくは原状に復して返還し、又は返還に代えてその損害を賠償しなければならない。
- 4 受注者は、この契約が解除された場合において、作業現場に受注者が所有又は管理する業務の出来形部分(前条第2項に規定する検査に合格した業務の出来形部分を除く。)、調査機械器具、仮設物その他の物件(第7条第3項の規定により、受注者から業務の一部を委任され、又は請け負った者が所有又は管理するこれらの物件を含む。以下この条において同じ。)があるときは、受注者は、当該物件を撤去するとともに、作業現場を修復し、取り片付けて、発注者に明け渡さなければならない。

- 5 前項に規定する撤去並びに修復及び取片付けに要する費用（以下この項及び次項において「撤去費用等」という。）は、次の各号に掲げる撤去費用等につき、それぞれ各号に定めるところにより発注者又は受注者が負担する。
- 一 業務の出来形部分に関する撤去費用等 契約の解除が第42条又は第42条の2第2項によるときは受注者が負担し、第43条又は第44条によるときは発注者が負担する。
 - 二 調査機械器具、仮設物その他物件に関する撤去費用等 受注者が負担する。
- 6 第4項の場合において、受注者が正当な理由なく、相当の期間内に当該物件を撤去せず、又は作業現場の修復若しくは取片付けを行わないときは、発注者は、受注者に代わって当該物件の処分又は作業現場の修復若しくは取片付けを行うことができる。この場合においては、受注者は、発注者の処分又は修復若しくは取片付けについて異議を申し出ることができず、また、発注者が支出した撤去費用等（前項第一号の規定により、発注者が負担する業務の出来形部分に係るものを除く。）を負担しなければならない。
- 7 第3項前段に規定する受注者のとるべき措置の期限、方法等については、この契約の解除が第42条又は第42条の2第2項によるときは発注者が定め、第43条又は第44条の規定によるときは受注者が発注者の意見を聴いて定めるものとし、第3項後段及び第4項に規定する受注者のとるべき措置の期限、方法等については、発注者が受注者の意見を聴いて定めるものとする。

（保険）

第47条 受注者は、仕様書等に基づき保険を付したとき又は任意に保険を付しているときは、当該保険に係る証券又はこれに代わるものを直ちに発注者に提示しなければならない。

（賠償金等の徴収）

- 第48条 受注者がこの契約に基づく賠償金、損害金又は違約金を発注者の指定する期間内に支払わないときは、発注者は、その支払わない額に発注者の指定する期間を経過した日から業務料支払いの日まで年〇パーセントの割合で計算した利息を付した額と、発注者の支払うべき業務料とを相殺し、なお不足があるときは追徴する。
- 2 前項の追徴をする場合には、発注者は、受注者から遅延日数につき年〇パーセントの割合で計算した額の延滞金を徴収する。

（紛争の解決）

- 第49条 この契約書の各条項において発注者と受注者とが協議して定めるものにつき協議が整わなかったときに発注者が定めたものに受注者が不服がある場合その他この契約に関して発注者と受注者との間に紛争を生じた場合には、発注者及び受注者は、契約書記載の調停人のあっせん又は調停によりその解決を図る。この場合において、紛争の処理に要する費用については、発注者と受注者とが協議して特別の定めをしたものを除き、発注者と受注者とがそれぞれ負担する。
- 2 前項の規定にかかわらず、管理技術者又は照査技術者の業務の実施に関する紛争、受注者の使用人又は受注者から業務を委任され、又は請け負った者の業務の実施に関する紛争及び調査職員の職務の執行に関する紛争については、第14条第2項の規定により受注者が決定を行った後若しくは同条第4項の規定により発注者が決定を行った後又は発注者若しくは受注者が決定を行わずに同条第2項若しくは第4項の期間が経過した後でなければ、発注者及び受注者は、第1項のあっせん又は調停の手續を請求することができない。
- 3 第1項の規定にかかわらず、発注者又は受注者は、必要があると認めるときは、同項に規定する手續前又は手續中であっても同項の発注者と受注者との間の紛争について民事訴訟法（明治23年法律第29号）に基づく訴えの提起又は民事調停法（昭和26年法律第222号）に基づく調停の申立てを行うことができる。

4 発注者又は受注者は、申し出により、この契約書の各条項の規定により行う発注者と受注者との間の協議に第1項の調停人を立ち合わせ、当該協議が円滑に整うよう必要な助言又は意見を求めることができる。この場合における必要な費用の負担については、同項後段の規定を準用する。

(補則)

第50条 この契約書に定めのない事項については、必要に応じて発注者と受注者とが協議して定める。

本契約の証として本書二通を作成し、発注者及び受注者が記名押印の上、各自一通を保有する。

平成 年 月 日

発注者 印

受注者 印

付録－４ 土地立入り関係法令一覧

法令名	条	条文見出し
測量法	15 16 17 18 19 20 39 63	土地の立入及び通知 障害物の除去 " 土地等の一時使用 土地の収用又は使用 損失補償 基本測量に関する規定の準用 罰 則
測量法施行規則	1-2	土地の立入りの身分証明書の様式
土地収用法	11 12 13 14 15 143	事業の準備のための立入権 立入の通知 立入の受忍 障害物の伐除及び土地の試堀等 証票等の携帯 罰 則
土地収用法施行規則	1	証票及び許可証の様式
国土調査法	24 25 26 27 28 29 34 37	立入り 立会又は出頭 障害物の除去 土地の使用の一時制限又は土地等の一時使用 試験材料の採取収集 損失補償 測量法との関係 罰則
国土調査法施行令	21	身分を示す証明書
道路法	66 67 69 101	他人の土地の立入又は一時使用 立入又は一時使用の受忍 損失の補償 罰 則
道路法施行規則	5	証票の様式

法令名	条	条文見出し
河川法	89 103	調査、工事等のための立入り等 罰則
河川法施行規則	35	証明書の様式
海岸法	18 42	土地等の立入及び一時使用並びに 損失補償 罰則
海岸法施行規則	6	証明書の様式
都市計画法	25 26 27 28 92	調査のための立入り等 障害物の伐除及び土地の試掘等 証明書等の携帯 土地の立入り等に伴う損失の補償 罰則
土地区画整理法	72 73 139	測量及び調査のための土地の立入り等 土地の立入等に伴う損失の補償 罰則
住宅地区改良法	20 21 22 23 37	測量及び調査のための土地の立入り等 障害物の伐除及び土地の試掘等 証明書等の携帯 土地の立入り等に伴う損失の補償 罰則
宅地造成等規制法	4 5 6 7 27	測量又は調査のための土地の立入り 障害物の伐除及び土地の試掘等 証明書等の携帯 土地の立入り等に伴う損失の補償 罰則

法令名	条	条文見出し
都市再開発法	60	測量及び調査のための土地の立入り等
	61	障害物の伐除及び土地の試掘等
	62	証明書等の携帯
	63	土地の立入り等に伴う損失の補償
	142	罰 則
下水道法	32	他人の土地の立入又は一時使用
	47	罰 則
地価公示法	22	土地の立入り
	23	土地の立入りに伴う損失の補償
	28	罰 則
地価公示法施行規則	6	身分証明書の様式
地すべり等防止法	6	調査のための立入
	16	土地の立入等
	53	罰 則
地すべり等防止法施行規則	2	証明書の様式
建築物用地下水の採取の 規制に関する法律	11	土地の立入り
	12	〃
	18	罰 則

土地の立入り関係法令抜すい

〔測 量 法〕

(土地の立入及び通知)

- 第 15 条 国土地理院の長又はその命を受けた者若しくは委任を受けた者は、基本測量を実施するために必要があるときは、国有、公有又は私有の土地に立ち入ることができる。
2. 前項の規定により宅地又はかき、さく等で囲まれた土地に立ち入ろうとする者は、あらかじめその占有者に通知しなければならない。但し、占有者に対してあらかじめ通知することが困難であるときは、この限りでない。
 3. 第 1 項に規定する者が、同項の規定により土地に立ち入る場合においては、その身分を示す証明書を携帯し、関係人の請求があつたときは、これを呈示しなければならない。
 4. 前項に規定する証明書の様式は、国土交通省令で定める。

(基本測量に関する規定の準用)

第 39 条 第 14 条から第 26 条までの規定は、公共測量に準用する。この場合において、第 14 条から第 18 条まで、第 21 条第 1 項及び第 23 条中「国土地理院の長」とあり、並びに第 19 条及び第 20 条中「政府」とあるのは「測量計画機関」と、第 21 条第 3 項並びに第 24 条第 1 項及び第 2 項中「国土地理院の長」とあるのは「当該永久標識又は一時標識を設置した測量計画機関」と、第 22 条及び第 26 条中「国土地理院の長」とあるのは「公共測量において測量標を設置した測量計画機関」と、第 22 条中「得ないで、」とあるのは「得ないで、当該」と、第 24 条第 3 項中「国土地理院の長」とあるのは「公共測量において永久標識又は一時標識を設置した測量計画機関」と、第 25 条中「国土地理院の長は、」とあるのは「公共測量において仮設標識を設置した測量計画機関は、当該」と、第 26 条中「基本測量以外の測量」とあるのは「測量」と、「得て、」とあるのは「得て、当該」と読み替えるものとする。

第 63 条 次の各号のいずれかに該当する者は、6 月以下の懲役又は 30 万円以下の罰金に処する。

- 一 正当の理由がなくて基本測量又は公共測量の実施を妨げた者
- 二 第 15 条第 1 項（第 39 条において準用する場合を含む。）の規定による土地の立入りを拒み、又は妨げた者
- 三 第 18 条（第 39 条において準用する場合を含む。）の規定による土地、樹木又は工作物の一時使用を拒み、又は妨げた者

〔測量法施行規則〕

(土地の立入りの身分証明書の様式)

第 1 条の 2 法第 15 条 4 項（法第 39 条において準用する場合を含む。）の規定による証明書の様式は、別表第 1 の 2 のとおりとする。