

# 空港土木工事共通仕様書

令和2年4月

国土交通省航空局



# 空港土木工事共通仕様書

## 総目次

第1編	共通編	1-1
第2編	空港編	2-1

## 付録

付録-1	施工状況調査一覧表	付 1-1
付録-2	空港土木工事施工管理基準及び規格値	付 2-1
付録-3	受注者提出書類一覧	付 3-1
付録-4	制限区域内工事実施指針、除雪作業実施指針	付 4-1
付録-5	請負標準契約書	付 5-1
付録-6	土地立入り関係法令一覧	付 6-1
付録-7	建設副産物適正処理推進要綱	付 7-1



# 第 1 編 共通編



## 第1編 共通編

### 目 次

第1章 総 則 .....	1-1
第2章 材 料 .....	1-37
第3章 一般施工 .....	1-55
第4章 土 工 .....	1-77
第5章 無筋、鉄筋コンクリート.....	1-85





# 第1章 総 則

## 目 次

第1節 総 則	1-1
1-1-1 適 用	1-1
1-1-2 用語の定義	1-1
1-1-3 設計図書の照査等	1-5
1-1-4 施工計画書	1-5
1-1-5 工事实績データの作成、登録	1-6
1-1-6 監督職員	1-6
1-1-7 工事用地等の使用	1-6
1-1-8 工事の着手	1-7
1-1-9 工事の下請負	1-7
1-1-10 施工体制台帳及び施工体系図の作成	1-8
1-1-11 受注者相互の協力	1-8
1-1-12 調査・試験に対する協力	1-8
1-1-13 工事の一時中止	1-10
1-1-14 設計図書の変更	1-10
1-1-15 工期変更	1-11
1-1-16 支給材料及び貸与品	1-11
1-1-17 工事現場発生品	1-12
1-1-18 建設副産物	1-12
1-1-19 監督職員による検査及び立会	1-13
1-1-20 数量の算出及び完成図	1-14
1-1-21 工事完成検査	1-14
1-1-22 既済部分検査等	1-15
1-1-23 部分使用	1-15
1-1-24 施工管理	1-15
1-1-25 履行報告	1-17
1-1-26 工事関係者に対する措置請求	1-18
1-1-27 工事中の安全確保	1-18
1-1-28 爆発及び火災の防止	1-20
1-1-29 後片付け	1-21
1-1-30 事故報告書	1-21

1-1-31	環境対策	1-21
1-1-32	文化財の保護	1-24
1-1-33	交通安全管理	1-24
1-1-34	諸法令の遵守	1-27
1-1-35	官公庁等への手続等	1-29
1-1-36	作業時間	1-30
1-1-37	工事測量	1-30
1-1-38	提出書類	1-31
1-1-39	不可抗力による損害	1-31
1-1-40	特許権等	1-32
1-1-41	保険の付保及び事故の補償	1-32
1-1-42	臨機の措置	1-32
1-1-43	創意工夫	1-33
1-1-44	受注者の責任及び義務	1-33
1-1-45	主任技術者等の資格	1-33
1-1-46	受注者の異議申立書の提出	1-33
1-1-47	空港工事の留意点	1-34
1-1-48	暴力団員等による不当介入を受けた場合の措置	1-36

## 第1章 総則

### 第1節 総則

#### 1-1-1 適用

- 1) 空港土木工事共通仕様書（以下「共通仕様書」という。）は、空港整備工事及び空港維持修繕工事に係る工事請負契約書（以下「契約書」という。）及び設計図書の内容について統一的な解釈及び運用を図るとともに、その他必要な事項を定め、もって契約の適正な履行の確保を図るためのものである。
- 2) 契約書に添付されている図面、特記仕様書及び工事数量総括表に記載された事項は、この共通仕様書に優先する。
- 3) 特記仕様書、図面、工事数量総括表の間に相違がある場合、又は図面からの読み取りと図面に書かれた数字が相違する場合、受注者は監督職員に**確認**して**指示**を受けなければならない。
- 4) 設計図書は、SI単位を使用するものとする。SI単位については、SI単位と非 SI単位が併記されている場合は（ ）内を非 SI単位とする。

#### 1-1-2 用語の定義

共通仕様書で使用する用語は、次の各号に定めるところによる。

- 1) 「**監督職員**」とは、契約書第9条第1項に基づき発注者が選任しその官職及び氏名を受注者に**通知**した者をいい、総括監督員、主任現場監督員及び現場監督員を総称していう。
- 2) 「**総括監督員**」とは、監督総括業務を担当し、主に、受注者に対する**指示**、**承諾**又は**協議**及び関連工事の調整のうち重要なものの処理、及び設計図書の変更、一時中止又は打切りの必要があると認める場合における契約担当官等（会計法（令和元年5月 法律第16号）第29条の3第1項に規定する契約担当官をいう。）に対する**報告**等を行うとともに、主任現場監督員及び現場監督員の指揮監督並びに監督業務の掌理を行う者をいう。
- 3) 「**主任現場監督員**」とは、現場監督総括業務を担当し、主に受注者に対する**指示**、**承諾**又は**協議**（重要なもの及び軽易なものを除く。）の処理、工事实施のための詳細図等（軽易なものを除く。）の作成及び交付又は受注者が作成した図面の**承諾**を行い、また、契約図書に基づく工程の管理、施工状況検査、**立会**、工事材料の試験又は検査の実施（他のものに実施させ、当該実施を**確認**することを含む。）で重要なものの処理、関連工事の調整（重要なものを除く。）、設計図書の変更（重要なものを除く。）、一時中止又は打切りの必要があると認める場合における総括監督員への**報告**を行うとともに、現場監督員の指揮監督並びに現場監督総括業務及び一般監督業務の掌理を行う者をいう。
- 4) 「**現場監督員**」とは、一般監督業務を担当し、主に受注者に対する**指示**、**承諾**又は**協議**で軽易なものの処理、工事实施のための詳細図等で軽易なものの作成及

び交付又は受注者が作成した図面のうち軽易なものの**承諾**を行い、また、契約図書に基づく工程の管理、施工状況検査、**立会**、工事材料の試験の実施（重要なものは除く。）を行い設計図書の変更、一時中止又は打切りの必要があると認める場合における主任現場監督員への**報告**を行うとともに、一般監督業務の掌理を行う者をいう。

- 5) 「**契約図書**」とは、契約書及び設計図書を総称していう。
- 6) 「**設計図書**」とは、仕様書、図面、工事数量総括表、現場説明書、入札説明書及びこれらに対する質問回答書をいう。
- 7) 「**仕様書**」とは、各工事に共通する共通仕様書と各工事ごとに規定される特記仕様書を総称していう。（これらにおいて明記されている適用すべき諸基準を含む。）
- 8) 「**共通仕様書**」とは、各建設作業の順序、使用材料の品質、数量、仕上げの程度、施工方法等工事を施工するうえで必要な技術的要求、工事内容を説明したもののうち、あらかじめ定型的な内容を盛り込み作成したものをいう。
- 9) 「**特記仕様書**」とは、共通仕様書を補足し、工事の施工に関する明細又は工事に固有の技術的要求を求める図書をいう。なお、設計図書に基づき監督職員が受注者に**指示**した**書面**及び受注者が**提出**し監督職員が**承諾**した**書面**は、特記仕様書に含まれる。
- 10) 「**現場説明書**」とは、工事の入札に参加するものに対して発注者が当該工事の契約条件等を説明するための**書面**をいう。
- 11) 「**質問回答書**」とは、質問受付時に入札参加者が**提出**した契約条件等に関する質問に対して発注者が回答する**書面**をいう。
- 12) 「**図面**」とは、入札に際して発注者が示した設計図、発注者から変更又は追加された設計図等をいう。なお、設計図書に基づき監督職員が受注者に**指示**した図面及び受注者が**提出**し、監督職員が**書面**により**承諾**した図面を含むものとする。
- 13) 「**工事数量総括表**」とは、工事施工に関する工種、設計数量及び規格を示した書類をいう。
- 14) 「**指示**」とは、契約図書の定めに基づき、監督職員が受注者に対し工事の施工上必要な事項を**書面**をもって示し、実施させることをいう。
- 15) 「**承諾**」とは、契約図書で明示した事項について、発注者又は監督職員と受注者が**書面**により同意することをいう。
- 16) 「**協議**」とは、**書面**により契約図書の協議事項について、発注者又は監督職員と受注者が対等の立場で合議し、結論を得ることをいう。
- 17) 「**提出**」とは、契約図書で定める工事の施工に係る**書面**又はその他の資料を受注者が監督職員に説明し、差し出すことをいう。
- 18) 「**提示**」とは、監督職員が受注者に対し、又は受注者が監督職員に対し工事に係わる事項について、**書面**又はその他の資料を示し、説明することをいう。

- 19)「**報告**」とは、受注者が監督職員に対し、工事の状況又は結果について**書面**をもって知らせることをいう。
- 20)「**通知**」とは、発注者又は監督職員と受注者又は現場代理人の間で、工事の施工に関する事項について、**書面**をもって知らせることをいう。
- 21)「**連絡**」とは、監督職員と受注者又は現場代理人の間で、契約書第 18 条に該当しない事項又は緊急で伝達すべき事項について、口頭、ファクシミリ、電子メールなどの署名又は押印が不要な手段により互いに知らせることをいう。なお、後日**書面**による連絡内容の伝達は不要とする。
- 22)「**納品**」とは、受注者が監督職員に工事完成時に成果物を納めることをいう。
- 23)「**電子納品**」とは、電子成果物を納品することをいう。
- 24)「**書面**」とは、手書き、印刷等の伝達物をいい、発行年月日を記載し、署名又は押印したものを有効とする。
- (1) 緊急を要する場合は、ファクシミリ又は電子メールにより伝達できるものとするが、後日有効な**書面**と差し換えるものとする。
- (2) 電子納品を行う場合は、別途監督職員と**協議**するものとする。
- 25)「**工事写真**」とは、工事着手前及び工事完成、また、施工管理の手段として各工事の施工段階及び工事完成後目視できない箇所の施工状況、出来形寸法、品質管理状況、工事中の災害写真等を写真管理基準に基づき撮影したものをいう。
- なお、デジタル工事写真の黒板情報電子化を行う場合は、「デジタル工事写真の黒板情報電子化の運用について」(平成 29 年 6 月 14 日付、航空局 航空ネットワーク部)に基づき実施しなければならない。
- 26)「**工事完成図書**」とは、工事完成時に納品する成果物をいう。
- 27)「**電子成果物**」とは、電子的手段によって発注者に納品する成果物となる電子データをいう。
- 28)「**確認**」とは、契約図書に示された事項について、臨場若しくは関係資料により、その内容について契約図書との適合を確かめることをいう。
- 29)「**立会**」とは、契約図書に示された項目において、監督職員が臨場し、内容を**確認**することをいう。
- 30)「**施工状況検査**」とは、契約書第 9 条の「工事の施工状況の検査」をいい、設計図書の規定に従い、現場代理人又は現場代理人が指定するものが臨場して、受注者の測定結果等に基づき、監督職員が出来形、品質、数量等の**確認**をすることをいう。
- 31)「**請求**」とは、発注者又は受注者が契約内容の履行あるいは変更に関して相手方に**書面**をもって行為、あるいは同意を求めることをいう。
- 32)「**材料検査**」とは、契約書第 9 条の「工事材料の試験若しくは検査」を設計図書の規定に従い、現場代理人又は現場代理人が指定するものが臨場して、受注者の材料の品質を証明する資料に基づき、監督職員が工事材料の試験若しくは検査

を行うことをいう。

- 33) 「**工事検査**」とは、検査職員が契約書の第 31 条、第 37 条、第 38 条に基づいて給付の完成の**確認**を行うことをいう。
- 34) 「**検査職員**」とは、契約書第 31 条第 2 項の規定に基づき工事検査を行うために、発注者が定めた者をいう。
- 35) 「**同等以上の品質**」とは、特記仕様書で指定する品質又は特記仕様書に指定がない場合、監督職員が**承諾**する試験機関の品質確認を得た品質若しくは、監督職員の**承諾**した品質をいう。なお、試験機関において品質を確かめるために必要となる費用は、受注者の負担とする。
- 36) 「**工期**」とは、契約図書に明示した工事を実施するために要する準備及び後片付け期間を含めた始期日から終期日までの期間をいう。
- 37) 「**工事開始日**」とは、工期の始期日又は設計図書において規定する始期日をいう。
- 38) 「**工事着手日**」とは、工事開始日以降の実際の工事のための準備工事（現場事務所等の建設又は測量を開始することをいい、詳細設計を含む工事にあってはそれを含む。）の初日をいう。
- 39) 「**準備期間**」とは、工事開始日から本体工事または仮設工事の着手までの期間をいう。
- 40) 「**工事**」とは、本体工事及び仮設工事、又はそれらの一部をいう。
- 41) 「**本体工事**」とは、設計図書に従って、工事目的物を施工するための工事をいう。
- 42) 「**仮設工事**」とは、各種の仮工事であって、工事の施工及び完成に必要とされるものをいう。
- 43) 「**工事区域**」とは、工事用地、その他設計図書で定める土地又は水面の区域をいう。
- 44) 「**現場**」とは、工事を施工する場所及び工事の施工に必要な場所及び設計図書で明確に指定される場所をいう。
- 45) 「**現場発生品**」とは、工事の施工により現場において副次的に生じたもので、その所有権は発注者に帰属する。
- 46) 「**修補**」とは、発注者が検査時に受注者の負担に帰すべき理由による不良箇所を発見した場合に受注者が行うべき措置をいう。
- 47) 「**SI**」とは、国際単位系をいう。
- 48) 「**JIS規格**」とは、日本産業規格をいう。
- 49) 「**JEAAS規格**」とは、日本アスファルト乳剤協会規格をいう。

### 1-1-3 設計図書の照査等

- 1) 受注者からの要求があり、監督職員が必要と認めた場合、受注者に図面の原図を貸与することができる。ただし、共通仕様書等、市販・公開されているものについては、受注者が備えるものとする。
- 2) 受注者は、施工前及び施工途中において、自らの負担により契約書第18条第1項第1号から第5号に係る設計図書の照査を行い、該当する事実がある場合は、監督職員にその事実が**確認**できる資料を**書面**により**提出**し、**確認**を求めなければならない。なお、**確認**できる資料とは、現地地形図、設計図との対比図、取合い図、施工図等を含むものとする。また、受注者は、監督職員から更に詳細な説明又は**書面**の追加の要求があった場合は従わなければならない。
- 3) 受注者は、契約の目的のために必要とする以外は、契約図書及びその他の図書を監督職員の**承諾**なくして第三者に使用させ、又は伝達してはならない。

### 1-1-4 施工計画書

- 1) 受注者は、工事着手前又は施工方法が確定した時期に工事目的物を完成するために必要な手順や工法等についての施工計画書を監督職員に**提出**しなければならない。

受注者は、施工計画書を遵守し工事の施工にあたらなければならない。

この場合、受注者は、施工計画書に次の事項について記載しなければならない。

また、監督職員がその他の項目について補足を求めた場合は、追記するものとする。ただし、受注者は維持工事等簡易な工事においては監督職員の**承諾**を得て記載内容の一部を省略することができる。

- (1) 工事概要
- (2) 計画工程表
- (3) 現場組織表
- (4) 指定機械
- (5) 主要船舶・機械
- (6) 主要資材
- (7) 施工方法（主要機械、仮設備計画、工事用地等を含む）
- (8) 施工管理計画
- (9) 安全管理
- (10) 緊急時の体制及び対応
- (11) 交通管理
- (12) 環境対策
- (13) 現場作業環境の整備
- (14) 再生資源の利用の促進と建設副産物の適正処理方法
- (15) その他

- 2) 受注者は、施工計画書の内容に重要な変更が生じた場合は、その都度当該工事に着手する前に変更に関する事項について、変更施工計画書を監督職員に**提出**しなければならない。
- 3) 受注者は、施工計画書を**提出**した際、監督職員が**指示**した事項について、さらに詳細な施工計画書を**提出**しなければならない。

#### 1-1-5 工事实績データの作成、登録

- 1) 受注者は、受注時又は変更時において工事請負代金額が500万円以上の工事について、工事实績情報システム（コリンズ）に基づき、受注・変更・完成・訂正時に工事实績情報として作成した「登録のための確認のお願い」をコリンズから監督職員にメール送信し、監督職員の**確認**を受けたうえ、受注時は契約後、土曜日、日曜日、祝日等を除き10日以内に、登録内容の変更時は変更があった日から土曜日、日曜日、祝日等を除き10日以内に、完成時は工事完成後、土曜日、日曜日、祝日等を除き10日以内に、訂正時は適宜登録機関に登録申請しなければならない。登録対象は、工事請負代金額500万円以上（単価契約の場合は契約総額）の全ての工事とし、受注・変更・完成・訂正時にそれぞれ登録するものとする。

また、登録機関発行の「登録内容確認書」は、コリンズ登録時に監督職員にメール送信される。なお、変更時と工事完成時の間が10日間（土曜日、日曜日、祝日等を除く）に満たない場合は、変更時の登録申請を省略できる。

また、本工事の完成後において訂正または削除する場合においても同様に、コリンズから発注者にメール送信し、速やかに発注者の**確認**を受けた上で、登録機関に登録申請しなければならない。

#### 1-1-6 監督職員

- 1) 当該工事における監督職員の権限は、契約書第9条第2項に規定した事項とする。
- 2) 監督職員がその権限を行使するときは、**書面**により行うものとする。ただし、緊急を要する場合は監督職員が、受注者に対し口頭による**指示**等を行えるものとする。口頭による**指示**等が行われた場合は、後日、**書面**により監督職員と受注者の両者が指示内容等を**確認**するものとする。

#### 1-1-7 工事用地等の使用

- 1) 受注者は、空港用地内に工事用仮設物等の用地を必要とする場合、「空港管理規則」に基づいて監督職員の**承諾**を得たうえで、当該国有財産を管理する空港長の使用承認を得なければならない。
- 2) 受注者は、提供を受けた用地を工事用仮設物等の用地以外の目的に使用しては



ならない。

- 3) 受注者は、発注者から使用承認あるいは提供を受けた工事用地等は、善良なる管理者の注意をもって維持・管理するものとする。
- 4) 設計図書において受注者が確保するものとされる用地及び工事の施工上受注者が必要とする用地については、自ら準備し、確保するものとする。この場合は、工事の施工上受注者が必要とする用地とは、営繕用地（受注者の現場事務所、宿舎、駐車場）及び型わく又は鉄筋作業場等専ら受注者が使用する用地並びに構造物掘削等に伴う借地等をいう。
- 5) 受注者は、工事の施工上必要な土地等を第三者から借用又は買収したときは、その土地等の所有者との間の契約を遵守し、その土地等の使用による苦情又は紛争が生じないようつとめなければならない。
- 6) 受注者は、3)に規定した工事用地等の使用終了後は設計図書の定め又は監督職員の指示に従い復旧のうえ、直ちに発注者に返還しなければならない。工事の途中において、発注者が返還を要求したときも同様とする。
- 7) 発注者は、3)に規定した工事用地等について受注者が復旧の義務を履行しないときは受注者の費用負担において自ら復旧することができるものとし、その費用は受注者に支払うべき請負代金額から控除するものとする。この場合は、受注者は、復旧に要した費用に関して発注者に異議を申し立てることができない。

#### 1-1-8 工事の着手

受注者は、特記仕様書に定めのある場合を除き、特別の事情がない限り、契約書に定める契約日以降30日以内に工事に着手しなければならない。なお、工事の着手には、現場事務所設置等の準備工も含むものとする。

#### 1-1-9 工事の下請負

受注者は、下請負に付する場合は、次の各号に掲げる要件をすべて満たさなければならない。

- 1) 受注者が、工事の施工につき総合的に企画、指導及び調整するものであること。
- 2) 下請負者が国土交通省の工事指名競争参加資格者である場合は、指名停止期間中でないこと。
- 3) 下請負者は、当該下請負工事の施工能力を有すること。なお、下請契約を締結するときは、下請負に使用される技術者、技能労働者等の賃金、労働時間その他の労働条件、安全衛生その他の労働環境が適正に整備されるよう、市場における労務の取引価格、保険料等を的確に反映した適正な額の請負代金及び適正な工期等を定める下請け契約を締結しなければならない。

#### 1-1-10 施工体制台帳及び施工体系図の作成

- 1) 受注者は、工事を施工するために下請負契約を締結した場合、国土交通省令、「施工体制台帳に係る書類の提出について」(平成31年1月24日付け国空空技第454号、国空交企第329号)に従って記載した施工体制台帳を作成し、工事現場に備えるとともに、監督職員に**提出**しなければならない。なお、施工体制台帳に変更が生じた場合は、その都度速やかに監督職員に**提出**しなければならない。
- 2) 受注者は、国土交通省令、「施工体制台帳に係る書類の提出について」(平成31年1月24日付け国空空技第454号、国空交企第329号)に従って、各下請負者の施工の分担関係を表示した施工体系図を作成し、公共工事の入札及び契約の適正化の促進に関する法律に従って、工事関係者等が見やすい場所及び公衆が見やすい場所に掲げるとともに、その写しを監督職員に**提出**しなければならない。
- 3) 1)の受注者は、監理技術者、監理技術者補佐、主任技術者(下請負者を含む)及び1)の受注者の専門技術者(専任している場合のみ)に、工事現場内において、工事名、工期、顔写真、所属会社名及び社印の入った名札等を着用させなければならない。  
(監理技術者補佐は、建設業法第26条第3項ただし書きに規定する者をいう。なお、令和2年10月1日以降において、監理技術者補佐を配置する場合に適用する。)
- 4) 1)の受注者は、施工体制台帳及び施工体系図に変更が生じた場合は、その都度すみやかに監督職員に**提出**しなければならない。

#### 1-1-11 受注者相互の協力

受注者は、契約書第2条の規定に基づき隣接工事又は関連工事の受注業者と相互に協力し、施工しなければならない。

また、他事業者が施工する関連工事が同時に施工される場合にも、これら関係者と相互に協力しなければならない。

#### 1-1-12 調査・試験に対する協力

- 1) 受注者は、工事現場において独自の調査・試験等を行う場合、具体的な内容を事前に監督職員に説明し、**承諾**を得なければならない。  
また、受注者は、調査・試験等の成果を公表する場合、事前に発注者に説明し、**承諾**を得なければならない。
- 2) 受注者は、発注者が自ら又は発注者が指定する第三者が行う調査及び試験に対して、監督職員の**指示**によりこれに協力しなければならない。この場合、発注者は、具体的な内容等を事前に受注者に**通知**するものとする。
- 3) 受注者は、当該工事が発注者の実施する公共事業労務費調査の対象工事となった場合は、次の各号に掲げる協力をしなければならない。また、工期経過後においても同様とする。

- (1) 調査票等に必要事項を正確に記入し、発注者に**提出**する等必要な協力をしなければならない。
  - (2) 調査票等を**提出**した事業所を発注者が、事後に訪問して行う調査・指導の対象になった場合は、その実施に協力しなければならない。
  - (3) 正確な調査票等の**提出**が行えるよう、労働基準法等に従い就業規則を作成するとともに賃金台帳を調製・保存する等、日頃より使用している現場労働者の賃金時間管理を適切に行わなければならない。
  - (4) 対象工事の一部について下請契約を締結する場合は、当該下請負工事の受注者（当該下請工事の一部に係る二次以降の下請負人を含む。）が前号と同様の義務を負う旨を定めなければならない。
- 4) 受注者は、当該工事が発注者の実施する諸経費動向調査の対象工事となった場合は、調査等の必要な協力をしなければならない。また、工期経過後においても同様とする。
- 5) 受注者は、当該工事が発注者の実施する施工合理化調査の対象工事となった場合は、調査等の必要な協力をしなければならない。また、工期経過後においても同様とする。
- 6) 受注者は、当該工事が予決令第 85 条の基準に基づく価格を下回る価格で落札した場合の措置として「低入札価格調査制度」の調査対象工事となった場合は、次に掲げる措置をとらなければならない。
- (1) 受注者は、監督職員の求めに応じて、施工体制台帳を**提出**しなければならない。また、書類の**提出**に際して、その内容のヒアリングを求められたときは、受注者はこれに応じなければならない。
  - (2) 受注者は、間接工事費等諸経費動向調査票の作成を行い、工事完了後、すみやかに監督職員に**提出**しなければならない。なお、調査票等については、別途監督職員が**指示**する。
  - (3) 受注者は、間接工事費等諸経費動向調査票の内容について、監督職員が説明を求めた場合はこれに応じなければならない。なお、監督職員からその内容の説明を下請負者へも行う場合があるので、受注者は了知するとともに、下請負者へ周知しなければならない。

#### 7) NETIS

受注者は、新技術情報提供システム（NETIS）等を利用することにより、活用することが有用と思われる NETIS 登録技術が明らかになった場合は、監督職員に**報告**するものとする。

受注者は、「公共工事等における新技術活用システム」に基づき NETIS に登録されている技術を活用して工事施工する場合には、以下の各号に掲げる措置をしなければならない。

- (1) 受注者は、「公共工事等における新技術活用の促進について」（平成26年3月

28日、国官総第344号、国官技第319号)、「公共工事等における新技術活用システム」実施要領について」(平成30年5月24日、国官総第38号、国官技第50号、国営施第4号、国総公第10号)による必要な措置をとるものとする。

(2) 受注者は、発注者指定型によりNETIS登録技術の活用が設計図書で指定されている場合は、当該施工が完了次第活用効果調査表を発注者へ**提出**しなければならない。ただし、活用効果評価の結果、継続調査が不要と判断された技術(NETIS登録番号の末尾が「-VE」とされている技術)は活用効果調査表の**提出**を要しない。

(3) 受注者は、施工者希望型によりNETIS登録技術を活用した施工を行う場合、新技術活用計画書を発注者に**提出**しなければならない。また、当該施工が完了次第活用効果調査表を発注者へ**提出**しなければならない。ただし、活用効果評価の結果、継続調査が不要と判断された技術(NETIS登録番号の末尾が「-VE」とされている技術)は活用効果調査表の**提出**を要しない。

#### 1-1-13 工事の一時中止

1) 発注者は、契約書第20条の規定に基づき次の各号に該当する場合は、受注者に対してあらかじめ**通知**したうえで、必要とする期間、工事の全部又は一部の施工について一時中止をさせることができる。なお、暴風、豪雨、豪雪、落雷、洪水、高潮、地震、津波、竜巻、地すべり、落盤、火災、騒乱、暴動その他自然的又は人為的な事象(以下「天災等」という。)による工事の中断については、1-1-42「臨機の措置」(P 1-32)により、受注者は、適切に対応しなければならない。

(1) 埋蔵文化財の調査、発掘の遅延及び埋蔵文化財が新たに発見され、工事の続行が不適當又は不可能となった場合

(2) 関連する他の工事の進捗が遅れたため工事の続行が不適當と認めた場合

(3) 工事着手後、環境問題等の発生により工事の続行が不適當又は不可能となった場合

2) 発注者は、受注者が**契約**図書に違反し又は監督職員の**指示**に従わない場合等、監督職員が必要と認めた場合は、工事の中止内容を受注者に**通知**し、工事の全部又は一部の施工について一時中止させることができるものとする。

3) 1) 及び2) の場合は、受注者は施工を一時中止する場合は、中止期間中の維持・管理に関する基本計画書を発注者に**提出**し、**承諾**を得るものとする。また、受注者は工事の再開に備え工事現場を保全しなければならない。

#### 1-1-14 設計図書の変更

設計図書の変更とは、入札に際して発注者が示した設計図書を、受注者に行った工事の変更指示に基づき、発注者が修正することをいう。

#### 1-1-15 工期変更

- 1) 契約書第 15 条第 7 項、第 17 条第 1 項、第 18 条第 5 項、第 19 条、第 20 条第 3 項、第 21 条及び第 43 条第 2 項の規定に基づく工期の変更は、発注者と受注者の**協議**の前に当該変更が工期変更協議の対象であるか否かを監督職員と受注者との間で**確認**する（本条では以下「事前協議」という。）ものとし、監督職員はその結果を受注者に**通知**するものとする。
- 2) 受注者は、契約書第 18 条第 5 項及び第 19 条に基づき設計図書の変更又は訂正が行われた場合、1) に示す事前協議で工期変更協議の対象であると**確認**された事項を、必要とする変更日数の算出根拠、変更工程表その他必要な資料を添付のうえ、契約書第 23 条第 2 項に定める協議開始の日までに工期変更の協議書を監督職員に**提出**しなければならない。
- 3) 受注者は、契約書第 20 条に基づく工事の全部若しくは一部の施工が一時中止となった場合、1) に示す事前協議において工期変更協議の対象であると**確認**された事項について、必要とする変更日数の算出根拠、変更工程表その他必要な資料を添付のうえ、契約書第 23 条第 2 項に定める協議開始の日までに工期変更の協議書を監督職員に**提出**しなければならない。
- 4) 受注者は、契約書第 21 条に基づき工期の延長を求める場合、1) に示す事前協議において工期変更協議の対象であると**確認**された事項について、必要とする延長日数の算出根拠、変更工程表その他必要な資料を添付のうえ、契約書第 23 条第 2 項に定める協議開始の日までに工期変更の協議書を監督職員に**提出**しなければならない。
- 5) 受注者は、契約書第 22 条第 1 項に基づき工期の短縮を求められた場合、1) に示す事前協議で工期変更協議の対象であると**確認**された事項を、可能な短縮日数の算出根拠、変更工程表その他必要な資料を添付のうえ、契約書第 23 条第 2 項に定める協議開始の日までに工期変更の協議書を監督職員に**提出**しなければならない。

#### 1-1-16 支給材料及び貸与品

- 1) 受注者は、支給材料及び貸与品を契約書第 15 条第 8 項の規定に基づき善良な管理者の注意をもって管理しなければならない。
- 2) 受注者は、支給材料及び貸与品の受払状況を記録した帳簿を備え付け、常にその残高を明らかにしておかななければならない。
- 3) 受注者は、工事完成時（完成前に工事工程上、支給材料の精算が可能な場合は、その時点）に支給材料精算書を監督職員に**提出**しなければならない。
- 4) 受注者は、契約書第 15 条第 1 項の規定に基づき、支給材料及び貸与品の支給を受ける場合、品名、数量、品質、規格又は性能を記した要求書とその使用予定

日の 14 日前までに監督職員に**提出**しなければならない。

- 5) 契約書第 15 条第 1 項に規定する「引渡場所」は、設計図書又は監督職員の**指示**によるものとする。
- 6) 受注者は、契約書第 15 条第 9 項「不用となった支給材料又は貸与品の返還」の規定に基づき返還する場合、監督職員の**指示**に従うものとする。なお、受注者は、返還が完成するまで材料の損失に対する責任を免れることはできないものとする。
- 7) 受注者は、支給材料及び貸与品の修理等を行う場合、事前に監督職員の**承諾**を得なければならない。
- 8) 受注者は、支給材料及び貸与品を他の工事に流用してはならない。
- 9) 支給材料及び貸与品の所有権は、受注者が管理する場合でも発注者に属するものとする。

#### 1-1-17 工事現場発生品

- 1) 受注者は、設計図書に定められた現場発生品について、現場発生品調書を作成し、設計図書又は監督職員の**指示**する場所で監督職員に引き渡さなければならない。
- 2) 受注者は、1) 以外のもので発生した場合、監督職員に**通知**し、監督職員が引渡しを**指示**したものについては、現場発生品調書を作成し、監督職員の**指示**する場所で監督職員に引き渡さなければならない。
- 3) 受注者は、2) 以外の現場発生品を自らの責任と費用で処分しなければならない。

#### 1-1-18 建設副産物

- 1) 受注者は、掘削により発生した石、砂利、砂、その他の材料を工事に用いる場合、設計図書によるものとするが、設計図書に明示がない場合は、本体工事又は設計図書に指定された仮設工事にあつては、監督職員と**協議**するものとし、設計図書に明示がない任意の仮設工事にあつては、監督職員の**承諾**を得なければならない。
- 2) 受注者は、産業廃棄物が搬出される工事にあつては、産業廃棄物管理票（紙マニフェスト）又は、電子マニフェストにより、適正に処理されていることを**確認**するとともに監督職員に**提示**しなければならない。
- 3) 受注者は、建設副産物適正処理推進要綱（国土交通事務次官通達、平成 14 年 5 月 30 日）、再生資源の利用の促進について（航空局飛行場部建設課長通達、平成 4 年 1 月 24 日）、建設汚泥の再生利用に関するガイドライン（国土交通事務次官通達、平成 18 年 6 月 12 日）、発生土利用基準について（平成 18 年 8 月 10 日付国官技第 112 号、国官総第 309 号、国営計第 59 号）を遵守して、建設副産物の適

正な処理及び再生資源の活用を図らなければならない。

- 4) 受注者は、土砂、碎石又は加熱アスファルト混合物を工事現場に搬入する場合は、再生資源利用計画を所定の様式に基づき作成し、施工計画書に含め監督職員に**提出**しなければならない。
- 5) 受注者は、建設発生土、コンクリート塊、アスファルト・コンクリート塊、建設発生木材、建設汚泥又は建設混合廃棄物を工事現場から搬出する場合は、再生資源利用促進計画を所定の様式に基づき作成し、施工計画書に含め監督職員に**提出**しなければならない。
- 6) 受注者は、再生資源利用計画及び再生資源利用促進計画を作成した場合は、工事完了後すみやかに実施状況を記録した「再生資源利用計画書（実施書）」及び「再生資源利用促進計画書（実施書）」を監督職員に**提出**しなければならない。

#### 1-1-19 監督職員による検査及び立会

- 1) 受注者は、設計図書の規定に従い、監督職員の材料検査、施工状況検査及び**立会**を受ける場合、事前に監督職員に**通知**しなければならない。
- 2) 監督職員は、工事が設計図書どおりに行われているかを**確認**するため、必要に応じ工事現場又は製作工場に立入り**立会**、又は資料の**提出**を請求できるものとする。なお、受注者はこれに協力しなければならない。
- 3) 受注者は、別に示す「施工状況検査一覧表」の検査時期並びに設計図書に定める事項について、監督職員による施工状況検査を受けなければならない。
- 4) 受注者は、設計図書に定める監督職員の施工状況検査に必要な測量、出来形算出及び品質等の**確認**を行い、その結果を整理し監督職員に**提出**しなければならない。
- 5) 監督職員は、設計図書に定められた施工状況検査を受注者の測定結果に基づき出来形、品質、数量等の**確認**を行うものとする。監督職員が行う施工状況検査には、現場代理人又は現場代理人の指定する者が臨場しなければならない。
- 6) 監督職員は、設計図書に定められた施工状況検査を書類**確認**することができる。この場合、受注者は、施工管理記録、写真等の資料を整理し、監督職員にこれらを**提出**しなければならない。
- 7) 監督職員による検査及び**立会**に必要な準備、人員及び機材等の提供並びに写真その他資料の整備のための必要な費用は、受注者の負担とする。なお、監督職員が製作工場で検査及び**立会**を行う場合、受注者は監督業務に必要な設備等の備わった執務室を無償で提供し、光熱費は受注者が負担しなければならない。
- 8) 監督職員による検査及び**立会**の時間は、監督職員の勤務時間内とする。  
ただし、やむを得ない理由があると監督職員が認めた場合はこの限りでない。
- 9) 受注者は、契約書の第9条第2項第3号、第13条第2項又は第14条第1項若しくは同条第2項の規定に基づき、監督職員の**立会**を受け、材料検査に合格した

場合にあっても、契約書第 17 条及び第 31 条に規定する義務を免れないものとする。

#### 1-1-20 数量の算出及び完成図

- 1) 受注者は、出来形数量を算出するために出来形測量を実施しなければならない。
- 2) 受注者は、出来形測量の結果を基に、設計図書に従って、出来形数量を算出し、その結果を監督職員に**提出**しなければならない。出来形測量の結果が、設計図書の寸法に対し、規格値を満たしていれば、出来形数量は設計数量とする。なお、設計数量とは、設計図書に示された数量及びそれを基に算出された数量をいう。
- 3) 受注者は、出来形測量の結果及び設計図書に従って完成図を作成し、監督職員に**提出**しなければならない。
- 4) 工事完成図等に要する費用は、受注者の負担とする。

#### 1-1-21 工事完成検査

- 1) 受注者は、契約書第 31 条の規定に基づき、工事完成通知書を監督職員に**提出**しなければならない。
- 2) 受注者は、工事完成通知書を監督職員に**提出**する際には、次の各号に掲げる要件をすべて満たさなくてはならない。
  - (1) 設計図書（追加、変更指示も含む。）に示されるすべての工事が完成していること。
  - (2) 契約書第 17 条第 1 項の規定に基づき、監督職員の請求した改造が完了していること。
  - (3) 設計図書により義務づけられた工事記録写真、出来形管理資料、工事関係図書等の資料の整理がすべて完了していること。
  - (4) 契約変更を行う必要が生じた工事においては、最終変更契約を発注者と締結していること。
- 3) 発注者は、工事完成検査に先立って受注者に対して検査日を**通知**するものとする。
- 4) 検査職員は、監督職員及び受注者の臨場のうえ、工事目的物を対象として、契約図書と対比し、次の各号に掲げる検査を行うものとする。
  - (1) 工事の出来形について、形状、寸法、精度、数量、品質及び出来ばえ
  - (2) 工事管理状況に関する書類、記録及び写真等
- 5) 検査職員は、修補の必要があると認めた場合は受注者に対して、期限を定めて修補の**指示**を行うことができるものとする。
- 6) 修補の完了が**確認**された場合は、その**指示**の日から修補完成の**確認**の日までの期間は、契約書第 31 条第 2 項に規定する期間に含めないものとする。
- 7) 受注者は、当該工事完成検査については、1-1-19 「監督職員による検査



及び立会」 7) (P 1-13) の規定を準用する。

#### 1-1-22 既済部分検査等

##### 1) 既済部分検査

(1) 受注者は、契約書第 37 条に規定する「出来形部分等」の検査を受ける場合、契約書第 31 条の規定を準用する。この場合、「工事」とあるのは「既済部分に係わる出来形部分並びに工事現場に搬入済みの工事材料」と読み替えるものとする。

(2) 発注者は既済部分検査に先立って受注者に対して検査日を**通知**するものとする。

(3) 既済部分の検査において検査職員は、監督職員及び受注者の臨場のうえ、工事目的物を対象として設計図書及び確認請求書等と対比し、次の各号に掲げる検査を行うものとする。

ア) 工事出来形部分の形状、寸法、精度、数量、品質及び出来ばえ

イ) 出来形部分の工事管理状況の書類、記録、写真等

##### 2) 指定部分検査

(1) 受注者は、契約書第 38 条に規定する「指定部分」の検査を受ける場合は、契約書第 31 号の規定を準用する。

(2) 受注者は、契約書第 38 条に基づき、「指定部分完成検査」を受ける場合は、1-1-21「工事完成検査」(P 1-14) を準用するものとし、この場合について、「工事」とあるのは「指定部分に係わる工事」と「工事目的物」とあるのは「指定部分に係わる工事目的物」と読み替えるものとする。

##### 3) 中間前払い

受注者は、契約書第 34 条第 3 項に基づく中間前払い金の請求を行うときは、認定請求書を支出負担行為担当官等に**提出**し、内容の**確認**を受けなければならない。

#### 1-1-23 部分使用

1) 発注者は、受注者の同意を得て部分使用できるものとする。

2) 受注者は、発注者が契約書第 33 条の規定に基づく当該工事に係る部分使用を行う場合は、監督職員による品質及び出来形等の検査（**確認**を含む）を受けるものとする。

#### 1-1-24 施工管理

1) 受注者は、工事の施工にあたっては、施工計画書に示される作業手順に従い施工し、品質及び出来形が設計図書に適合するよう、十分な施工管理をしなければならない。

- 2) 受注者は、国土交通省航空局が定める「空港土木工事施工管理基準及び規格値」及び設計図書に定められた項目、方法、頻度、規格値により施工管理を行い、また、写真管理基準により土木工事の工事写真による写真管理を行って、その記録及び関係書類を直ちに作成、保管し、完成検査時に**提出**しなければならない。ただし、それ以外で監督職員からの請求があった場合は直ちに**提示**しなければならない。なお、「空港土木工事施工管理基準及び規格値」及び写真管理基準が定められていない工種又は項目については、監督職員と**協議**のうえ、施工管理、写真管理を行うものとする。
- 3) 設計図書に示す試験方法は国内規格によるが、受注者は監督職員が**承諾**する国内規格と同等の他の規格による試験方法を使用することができる。
- 4) 監督職員は、以下に掲げる場合は、設計図書に示す試験項目及び試験頻度を変更することがある。
- この場合は、受注者は監督職員の**指示**に従わなければならない。
- (1) 工事の初期で作業が定常的になっていない場合
  - (2) 管理試験結果が限界値に異常接近した場合
  - (3) 試験の結果、品質及び出来形に均一性を欠いた場合
  - (4) 前各号に掲げるもののほか、監督職員が必要と判断した場合
- 5) 受注者は、工事の施工に伴って独自に試験、研究等を行う場合は、具体的な試験、研究項目及び成果の発表方法について、事前に、監督職員の**承諾**を得なければならない。
- 6) 受注者は、工事の施工にあたり、以下の記録写真(電子媒体によるものを含む。)を撮影し、監督職員に**提出**しなければならない。
- (1) 工事段階ごとの施工状況一般
  - (2) 完成後、外面から明視できない箇所
  - (3) その他特に監督職員が**指示**した箇所
- 撮影の際は、被写体の寸法がわかるように、スケール(巻尺、ポール、箱尺等)を同時に撮影しなければならない。なお、撮影項目、撮影時期、撮影頻度及び写真の整理の方法の詳細については、「空港土木工事施工管理基準及び規格値」の「写真管理基準」の定めによる。
- 7) 施工管理に要する費用は受注者の負担とする。
- 8) 受注者は、施工に先立ち工事現場又はその周辺の一般通行人等が見易い場所に、工事名、工期、発注者名、受注者名及び工事内容等を記載した標示板を設置し、工事完成後はすみやかに標示板を撤去しなければならない。ただし、標示板の設置が困難な場合は、監督職員の**承諾**を得て省略することができるものとする。
- なお、標示板の記載にあたっては、工事に関する情報をわかりやすく記載するものとし、図 1-1 を参考とする。
- また、記載内容については、工事内容に応じて、道路工事現場における標示施

設等の設置基準について（昭和 37 年 8 月 30 日付け 道発 372 号 道路局長通達、最新改正平成 18 年 3 月 31 日付け 国道利 37 号・国道国防第 205 号）、道路工事現場における工事情報板及び工事説明看板の設置について（平成 18 年 3 月 31 日付け 国道利 38 号・国道国防第 206 号 道路局路政課長、国道・防災課長通達）によるものとする。



図 1-1 標示板の例

- 9) 受注者は、工事期間中現場内及び周辺の整理整頓につとめなければならない。
- 10) 受注者は、工事に使用する指定機械及び主要な船舶を搬入・搬出する際には、監督職員に**通知**しなければならない。
- 11) 受注者は、施工に際し施工現場周辺並びに他の構造物及び施設などへ損傷を与えないよう施工しなければならない。また、影響が生じるおそれがある場合、または影響が生じた場合には直ちに監督職員へ**通知**し、その対応方法等に関して**協議**するものとする。また、損傷が受注者の過失と認められる場合、受注者自らの負担で原形に復元しなければならない。
- 12) 受注者は、工事の適正な実施に必要な技術的能力の向上、情報通信技術を活用した工事の実施の効率化等による生産性の向上並びに技術者、技能労働者等育成及び確保並びにこれらの者に係る賃金、労働時間、その他の労働条件、安全衛生その他の労働環境の改善に努めなければならない。また、受注者は、作業員が健全な身体と精神を保持できるよう作業場所、現場事務所及び作業員宿舍等における良好な作業環境の確保に努めなければならない。
- 13) 受注者は、工事中に物件を発見又は拾得した場合、直ちに監督職員及び関係官公庁へ**通知**し、その**指示**を受けるものとする。

#### 1-1-25 履行報告

- 1) 受注者は、契約書第 11 条の規定に基づき、履行状況を所定の様式に基づき作成し、監督職員に**提出**しなければならない。
- 2) 受注者は、監督職員の**指示**する様式により、日々の作業内容を記載した作業報告書（工事旬報）を**提出**しなければならない。
- 3) 受注者は、監督職員の**指示**する様式により、**指示、承諾、協議、立会**等に係る監督職員との確認状況を整理した「作業確認書」及び材料検査の経過を整理した

「工事材料検査表」を提出しなければならない。

#### 1-1-26 工事関係者に対する措置請求

- 1) 発注者は、現場代理人が工事目的物の品質・出来形の確保及び工期の遵守に関して、著しく不相当と認められるものがあるときは、受注者に対して、その理由を明示した書面により、必要な措置をとるべきことを請求することができる。
- 2) 発注者又は監督職員は、主任技術者（監理技術者）、専門技術者（これらの者と現場代理人を兼務する者を除く）が工事目的物の品質・出来形の確保及び工期の遵守に関して、著しく不相当と認められるものがあるときは、受注者に対して、その理由を明示した書面により、必要な措置をとるべきことを請求することができる。

#### 1-1-27 工事中の安全確保

- 1) 受注者は、土木工事安全施工技術指針（国土交通大臣官房技術審議官通達、令和2年3月）、建設機械施工安全技術指針（国土交通省大臣官房技術調査課長、国土交通省総合政策局建設施工企画課長通達、平成17年3月31日）、「建設工事公衆災害防止対策要綱（国土交通省告示第496号、令和元年9月2日）」、「港湾工事安全施工指針（一社）日本埋立浚渫協会」、「潜水作業安全施工指針（一社）日本潜水協会」及び「作業船団安全運航指針（一社）日本海上起重技術協会」、JIS A 8972（斜面・法面工事用仮設設備）を参考にして、常に工事の安全に留意し現場管理を行い災害の防止を怠らなければならない。ただし、これらの指針は当該工事の契約条項を超えて受注者を拘束するものではない。
- 2) 受注者は、空港内で工事をする場合、「空港管理規則」及び「航空保安業務処理規程」で定める禁止行為をしてはならない。
- 3) 受注者は、空港の制限区域内に立ち入る場合、「空港管理規則」に基づき手続をしなければならない。
- 4) 受注者は、空港の制限区域内で工事を施工する場合、設計図書の定めに基づき保安要員を配置して、航空機の運航の安全を確保しなければならない。
- 5) 空港の制限区域内における工事車両の入退経路については、監督職員の指示によるものとする。
- 6) 受注者は、工事施工中、監督職員及び管理者の許可なくして、流水及び水陸交通の支障となるような行為、又は公衆に支障をおよぼすなどの施工をしてはならない。
- 7) 受注者は、工事箇所及びその周辺にある地上及び地下の既設構造物に対して、支障をおよぼさないよう必要な措置を施さなければならない。受注者は、架空線等上空施設の位置及び占有者を把握するため、工事現場、土取り場、建設発生土受入地、資材等置き場、資機材運搬経路等、工事に係わる全ての架空線等上空施設の現地調査（場所、種類、高さ等）を行い、その調査結果について、支障物件

の有無に関わらず、監督職員へ**報告**しなければならない。

- 8) 受注者は、豪雨、出水、土石流、その他の天災に対しては、天気予報などに注意を払い、常に災害を最小限に食い止めるため防災体制を確立しておかなくてはならない。
- 9) 受注者は、工事現場付近における事故防止のため一般の立入りを禁止する場合、事前に監督職員の**承諾**を得て、その区域に、柵、門扉、立入禁止の標示板等を設置しなければならない。
- 10) 受注者は、工事期間中、安全巡視を行い、工事区域及びその周辺の監視あるいは連絡を行い、安全を確保しなければならない。
- 11) 受注者は、必要に応じて工事現場の現場環境改善を図るため、現場事務所、作業員宿舎、休憩所又は作業環境等の改善を行い、快適な職場を形成するとともに、地域との積極的なコミュニケーション及び現場周辺の美装化につとめるものとする。なお、実施にあたっては、事前に監督職員に計画書を**提出**しなければならない。
- 12) 受注者は、工事着手後、作業員全員の参加により月あたり、半日以上の時間を割当て、次の各号から実施する内容を選択し、定期的に安全に関する研修・訓練等を実施しなければならない。
  - (1) 安全活動のビデオ等、視聴覚資料による安全教育
  - (2) 当該工事内容等の周知徹底
  - (3) 工事安全に関する法令、通達、指針等の周知徹底
  - (4) 当該工事における災害対策訓練
  - (5) 当該工事現場で予想される事故対策
  - (6) その他、安全教育・訓練等として必要な事項
- 13) 受注者は、工事の内容に応じた安全教育及び安全訓練等の具体的な計画を作成し、施工計画書に記載して、監督職員に**提出**しなければならない。
- 14) 受注者は、安全教育及び安全訓練等の実施状況について、ビデオ等又は工事報告書等に記録した資料を整備・保管し、監督職員の請求があった場合は直ちに**提示**するものとする。
- 15) 受注者は、残存爆発物があると予測される区域については、設計図書の定めに基づき、適切な措置を講じなければならない。
- 16) 受注者は、施工途中における安全施工の確保のため、次の事項について注意しなければならない。
  - (1) 気象状況等に関して、常時十分な注意を払うものとする。また、海上工事の場合は併せて海象状況にも十分注意を払うものとする。
  - (2) 作業時に危険を予知した場合等においては、直ちに作業を中止し、作業員を安全な場所に退避させる。
  - (3) 異常箇所の点検、原因の調査等を行う場合は、二次災害防止のための応急

措置を行った後、十分注意して行う。

- 17) 受注者は、所轄警察署、所管海上保安部、道路管理者、鉄道事業者、河川管理者、港湾管理者、空港管理者、海岸管理者、漁港管理者、労働基準監督署等の関係者及び関係機関と緊密な連絡を取り、工事中の安全を確保しなければならない。
- 18) 受注者は、工事現場が隣接し又は同一場所において別途工事がある場合は、受注者間の安全施工に関する緊密な情報交換を行うとともに、非常時における臨機の措置を定める等の連絡調整を行うため、関係者による工事関係者連絡会議を組織するものとする。
- 19) 監督職員が、労働安全衛生法（令和元年 6 月改正 法律第 37 号）第 30 条第 1 項に規定する措置を講ずる者として、同条第 2 項の規定に基づき、受注者を指名した場合は、受注者はこれに従うものとする。
- 20) 受注者は、工事中における安全の確保をすべてに優先させ、労働安全衛生法（令和元年 6 月改正 法律第 37 号）等関係法令に基づく措置を常に講じておくものとする。特に重機械の運転、電気設備等については、関係法令に基づいて適切な措置を講じておかななければならない。
- 21) 受注者は、事故又は災害が発生した場合、第三者及び作業員等の人命の安全確保をすべてに優先させるものとし、応急措置を講じるとともに、直ちに関係機関に通報及び監督職員に電話にて状況を連絡し、その後**通知**をしなければならない。
- 22) 受注者は工事施工箇所に地下埋設物件等が予想される場合は、当該物件の位置、深さ等を調査し監督職員に**報告**しなければならない。
- 23) 受注者は施工中、管理者不明の地下埋設物等を発見した場合は、監督職員に**報告**し、その処置については占有者全体の**立会**を求め、管理者を明確にしなければならない。
- 24) 受注者は、地下埋設物件等に損害を与えた場合は、直ちに監督職員に**報告**するとともに関係機関に連絡し応急措置をとり、補修しなければならない。
- 25) 受注者は、足場工の施工にあたり、「手すり先行工法等に関するガイドライン（厚生労働省平成 21 年 4 月）」及び「足場からの墜落・転落災害防止総合対策推進要綱（厚生労働省平成 27 年 5 月）」によるものとし、足場の組立、解体、変更の作業時及び使用時には、常時、すべての作業床において二段手すり及び幅木の機能を有するものを設置しなければならない。

#### 1-1-28 爆発及び火災の防止

- 1) 受注者は、火薬類の使用については、以下の規定によらなければならない。
  - (1) 受注者は発破作業に使用する火薬類等の危険物を備蓄し、使用する必要がある場合、火薬類取締法等関係法令を厳守しなければならない。また、関係官公庁の指導に従い、爆破等の防止の措置を講じるものとする。なお、監督職員の請求があった場合は、直ちに従事する火薬類取扱保安責任者の火薬類保安手

- 帳及び従事者手帳を**提示**しなければならない。
- (2) 受注者は、火薬類を使用し工事を施工する場合、使用に先立ち監督職員に使用計画書を**提出**しなければならない。
  - (3) 現地に火薬庫等を設置する場合は、火薬類の盗難防止のための立入防止柵、警報装置等を設置し保管管理に万全の措置を講ずるとともに、夜間においても、周辺の監視等を行い安全を確保しなければならない。
- 2) 受注者は、火気の使用については、以下の規定によらなければならない。
- (1) 火気の使用を行う場合は、工事中の火災予防のため、その火気の使用場所及び日時、消火設備等を記載した計画書を監督職員に**提出**するとともに、当該国有財産を管理する空港長に「一般火気使用承認申請書」を**提出し承諾**を受けなければならない。
  - (2) 受注者は、ガソリン、塗料等の可燃物の周辺に火気の使用を禁止する旨の表示を行い、周辺の整理につとめなければならない。
  - (3) 工事関係者の喫煙等の場所を指定し、指定場所以外での喫煙等は禁止しなければならない。
  - (4) 受注者は、伐開除根、掘削等により発生した雑木、草等を野焼きしてはならない。

#### 1-1-29 後片付け

受注者は、工事の全部又は一部の完成に際して、一切の受注者の機器、余剰資材、残骸及び各種の仮設物を片付け、かつ撤去し、現場及び工事にかかる部分を清掃し、かつ整然とした状態にするものとする。

ただし、設計図書において存置するとしたものを除く。また、工事検査に必要な足場、はしご等は監督職員の**指示**に従って存置し、検査終了後撤去する。

#### 1-1-30 事故報告書

受注者は、工事の施工中に事故が発生した場合は、直ちに監督職員及び関係官公庁に通報するとともに、監督職員が**指示**する様式で**指示**する期日までに、**提出**しなければならない。

#### 1-1-31 環境対策

- 1) 受注者は、建設工事に伴う騒音振動対策技術指針（建設大臣官房技術審議官通達、昭和 62 年 3 月 30 日）、関連法令並びに仕様書の規定を遵守のうえ、騒音、振動、大気汚染、水質汚濁等の問題については、施工計画及び工事の実施の各段階において十分に検討し、周辺地域の環境保全につとめなければならない。
- 2) 受注者は、環境への影響が予知され又は発生した場合は、直ちに応急措置を講じ監督職員に**報告**し、監督職員の**指示**があればそれに従わなければならない。ま

た、第三者からの環境問題に関する苦情に対しては、誠意をもってその対応にあたり、その交渉等の内容は、後日紛争とならないよう文書で**確認**する等明確にしておくとともに、状況を随時監督職員に**報告**し、**指示**があればそれに従うものとする。

- 3) 監督職員は、工事の施工に伴い地盤沈下、地下水の断絶等の理由により第三者への損害が生じた場合は、受注者に対して、受注者が善良な管理者の注意義務を果たし、その損害が避け得なかったか否かの判断をするための資料の**提示**を求めることができる。この場合は、受注者は必要な資料を**提示**しなければならない。
- 4) 受注者は、工事に使用する作業船等から発生した廃油等を「海洋汚染等及び海上災害の防止に関する法律」に基づき、適切な措置をとらなければならない。
- 5) 受注者は、水中に工事事用資材等が落下しないよう措置を講じるものとする。また、工事の廃材、残材等を海中に投棄してはならない。落下物が生じた場合は、受注者は自らの負担で撤去し、処理しなければならない。
- 6) 受注者は、工事の施工にあたり建設機械を使用する場合は、「排出ガス対策型建設機械指定要領（平成3年10月8日付け建設省経機発第249号、最終改正平成22年4月1日付け国総施第225号）」、「排出ガス対策型建設機械の普及促進に関する規程（平成24年3月23日付け国土交通省告示第318号）」又は「第3次排出ガス対策型建設機械指定要領（平成23年7月13日付け国総環第1号）」に基づき指定された排出ガス対策型建設機械を使用しなければならない。なお、トンネル工事を除き、「特定特殊自動車排出ガスの規制等に関する法律（平成29年5月改正 法律第41号）」（以下「オフロード法」という。）に基づき技術基準に適合するものとして届出された特定特殊自動車を使用する場合はこの限りではない。排出ガス対策型建設機械を使用出来ない場合は、平成7年度建設技術評価制度公募課題「建設機械の排出ガス浄化装置の開発」、又はこれと同等の開発目標で実施された民間開発建設技術の技術審査・証明事業により評価された排出ガス浄化装置を装着した建設機械を使用することで、排出ガス対策型建設機械と同等とみなす。ただし、これにより難しい場合は、監督職員と**協議**をするものとする。排出ガス対策型建設機械あるいは排出ガス浄化装置を装着した建設機械を使用する場合、受注者は施工現場において使用する建設機械の写真撮影を行い、監督職員から写真を求められた場合、**提示**しなければならない。



機 種	備 考
一般工事中建設機械 ・バックホウ ・トラクタショベル（車輪式） ・ブルドーザ ・発動発電機（可搬式） ・空気圧縮機（可搬式） ・油圧ユニット（以下に示す基礎工事中建設機械のうち、ベスマシンとは別に、独立したディーゼルエンジン駆動の油圧ユニットを搭載しているもの；油圧ハンマ、パイプロハンマ、油圧式鋼管圧入・引抜機、油圧式杭圧入・引抜機、アースオーガ、オールケーシング掘削機、リバーササーキュレーションドリル、アースドリル、地下連続壁施工機、全回転型オールケーシング掘削機） ・ロードローラ、タイヤローラ、振動ローラ ・ホイールクレーン	ディーゼルエンジン （エンジン出力7.5W以上260kW以下） を搭載した建設機械に限る。

7) 受注者は、軽油を燃料とする特定特殊自動車の使用にあたって、燃料を購入して使用するときは、当該特定特殊自動車の製作等に関する事業者または団体が推奨する軽油（ガソリンスタンド等で販売されている軽油をいう。）を選択しなければならない。また、監督職員から特定特殊自動車に使用した燃料の購入伝票を求められた場合、**提示**しなければならない。

なお、軽油を燃料とする特定特殊自動車の使用にあたっては、下請負者等に関係法令等を遵守させるものとする。

8) 受注者は、建設工事に伴う騒音振動対策技術指針（建設大臣官房技術審議官通達、昭和62年3月30日）によって低騒音型・低振動型建設機械を設計図書で使用を義務付けている場合は、低騒音型・低振動型建設機械の指定に関する規定（国土交通省告示、平成13年4月9日改正）に基づき指定された建設機械を使用しなければならない。ただし、施工時期・現場条件等により一部機械の調達不可能的な場合は、認定機種と同程度と認められる機種又は対策をもって**協議**することができるものとする。

9) 受注者は、資材（材料及び機材を含む）、工法、建設機械又は目的物の使用にあたっては、事業ごとの特性を踏まえ、必要とされる強度や耐久性、機能の確保、コスト等に留意しつつ、「国等による環境物品等の調達の推進等に関する法律（平成27年9月改正 法律第66号。「グリーン購入法」という。）」第6条で定めた「環境物品等の調達の推進に関する基本方針」に定められた特定調達品目の使用を積

極的に推進するものとする。

#### 1-1-32 文化財の保護

- 1) 受注者は、工事の施工にあたって文化財の保護に十分注意し、使用人等に文化財等の重要性を十分認識させ、工事中に文化財等を発見したときは直ちに工事を中止し、監督職員に**報告**し、その**指示**に従わなければならない。
- 2) 受注者は、工事の施工にあたり、文化財その他の埋蔵物を発見した場合は、発注者との契約に係る工事に起因するものとみなし、発注者が、当該埋蔵物の発見者としての権利を保有するものである。

#### 1-1-33 交通安全管理

- 1) 受注者は、工事用運搬路として公衆に供する道路を使用するときは、積載物の落下等により路面を損傷し、あるいは汚損することのないようにするとともに、特に第三者に工事公害を与えることのないようにしなければならない。なお、第三者に工事公害による損害をおよぼした場合は、契約書第 28 条によって処置するものとする。
- 2) 受注者は、工事用車両による土砂、工事用資材及び機械などの輸送を伴う工事については、関係機関と打合せを行い、交通安全に関する担当者、輸送経路、輸送期間、輸送方法、輸送担当者、交通誘導警備員の配置、標識安全施設等の設置場所、その他の安全輸送上の事項について計画をたて、災害の防止に努めなければならない。
- 3) 受注者は、ダンプトラック等の大型輸送機械で大量の土砂、工事用資材等の輸送を伴う工事は、事前に関係機関と**協議**のうえ、交通安全等輸送に関する必要な事項の計画を立て、**書面**で監督職員に**提出**しなければならない。なお、受注者は、ダンプトラックを使用する場合は、「空港関係直轄工事におけるダンプトラック過積載防止対策要領」に従うものとする。
- 4) 受注者は、供用中の公共道路に係る工事の施工にあたっては、交通の安全について、監督職員、道路管理者及び所轄警察署と打合せを行うとともに、道路標識、区画線及び道路標示に関する命令（平成 30 年 12 月 内閣府・国土交通省令第 5 号）、道路工事現場における標示施設等の設置基準（改正平成 18 年 3 月 31 日道路局長通達国道利 37 号・国道国防第 205 号）、道路工事現場における標示施設等の設置基準の一部改正について（道路局長通知平成 18 年 3 月 31 日国道利 37 号・国道国防第 205 号）、道路工事現場における工事情報板及び工事説明看板の設置について（国土交通省道路局路政課長、国道・防災課長通知平成 18 年 3 月 31 日国道利 38 号・国道国防第 206 号）及び道路工事保安施設設置基準（平成 18 年 4 月 1 日 国関整道管第 65 号）に基づき、安全対策を講じなければならない。
- 5) 発注者が工事用道路に指定するもの以外の工事用道路は、受注者の責任におい

て使用するものとする。

- 6) 受注者は、特記仕様書に他の受注者と工事用道路を共用する定めがある場合は、その定めに従うとともに、関連する受注者と緊密に打合せ、相互の責任区分を明らかにして使用するものとする。
- 7) 公衆の交通が自由かつ安全に通行するのに支障となる場所に材料又は設備を保管してはならない。受注者は、毎日の作業終了時及び何らかの理由により建設作業を中断するときには、交通管理者協議で許可された常設作業帯内を除き一般の交通に使用される路面からすべての設備その他の障害物を撤去しなくてはならない。
- 8) 工事の性質上、受注者が、水上輸送によることを必要とする場合は本条の「道路」は、水門、又は水路に関するその他の構造物と読み替え「車両」は船舶と読み替えるものとする。
- 9) 受注者は、工事の施工にあたっては、作業区域の標示及び関係者への周知など、必要な安全対策を講じなければならない。また、作業船等が船舶の輻輳している区域を航行又はえい航する場合、見張りを強化する等、事故の防止につとめなければならない。
- 10) 受注者は、船舶の航行又は漁業の操業に支障をきたすおそれのある物体を水中に落とした場合、直ちに、その物体を取り除かなければならない。なお、直に取り除けない場合は、標識を設置して危険箇所を明示し、監督職員及び関係官公庁に**通知**しなければならない。
- 11) 受注者は、作業船舶機械が故障した場合、安全の確保に必要な措置を講じなければならない。なお、故障により二次災害を招くおそれがある場合は、直ちに応急の措置を講じるとともに監督職員及び関係官公庁に**通知**しなければならない。
- 12) 受注者は、建設機械、資材等の運搬にあたり、車両制限令（平成31年3月20日改正 政令第41号）第3条における一般的制限値を超える車両を通行させるときは、道路法第47条の2に基づく通行許可を得ていることを確認しなければならない。また、道路交通法施行令（令和元年9月26日改正 政令第109号）第22条における制限を超えて建設機械、資材等を積載して運搬するときは、道路交通法（令和元年6月14日改正 法律第37号）第57条に基づく許可を得ていることを確認しなければならない。

表 1-1 一般的制限値

車両の諸元	一般的制限値
幅	2.5m
長さ	12.0m
高さ	3.8m (ただし、指定道路については 4.1m)
重量 総重量	20.0 t (ただし、高速自動車国道・指定道路については、軸距・長さに応じ最大 25.0 t)
軸重	10.0 t
隣接軸重 の合計	隣り合う車軸に係る軸距 1.8m未満の場合は 18 t (隣り合う車軸に係る軸距が 1.3m以上で、かつ、当該隣り合う車軸に係る軸重が 9.5 t 以下の場合は 19 t)、 1.8m以上の場合は 20 t
輪荷重	5.0 t
最小回転半径	12.0m

ここでいう車両とは、人が乗車し、又は貨物が積載されている場合はその状態におけるものをいい、他の車両をけん引している場合はこのけん引されている車両を含む。

## 1-1-34 諸法令の遵守

1) 受注者は、当該工事に関する諸法令を遵守し、工事の円滑な進捗を図るとともに、諸法令の適用運用は受注者の責任において行わなければならない。なお、主な法令は以下に示すとおりである。

- |                         |                      |
|-------------------------|----------------------|
| (1) 会計法                 | (令和元年5月改正 法律第16号)    |
| (2) 建設業法                | (令和元年6月改正 法律第37号)    |
| (3) 下請代金支払遅延等防止法        | (平成21年6月改正 法律第51号)   |
| (4) 労働基準法               | (平成30年12月改正 法律第45号)  |
| (5) 労働安全衛生法             | (令和元年6月改正 法律第37号)    |
| (6) 作業環境測定法             | (令和元年6月改正 法律第37号)    |
| (7) じん肺法                | (平成30年7月改正 法律第71号)   |
| (8) 雇用保険法               | (平成30年7月改正 法律第71号)   |
| (9) 労働者災害補償保険法          | (平成30年5月改正 法律第31号)   |
| (10) 健康保険法              | (令和元年5月改正 法律第9号)     |
| (11) 中小企業退職金共済法         | (令和元年5月改正 法律第16号)    |
| (12) 建設労働者の雇用の改善等に関する法律 | (令和元年6月改正 法律第37号)    |
| (13) 出入国管理及び難民認定法       | (平成30年12月改正 法律第102号) |
| (14) 道路法                | (平成30年3月改正 法律第6号)    |
| (15) 道路交通法              | (令和元年6月改正 法律第37号)    |
| (16) 道路運送法              | (令和元年6月改正 法律第37号)    |
| (17) 道路運送車両法            | (令和元年6月改正 法律第37号)    |
| (18) 砂防法                | (平成25年11月改正 法律第76号)  |
| (19) 地すべり等防止法           | (平成29年6月改正 法律第45号)   |
| (20) 河川法                | (平成29年6月改正 法律第45号)   |
| (21) 海岸法                | (平成30年12月改正 法律第95号)  |
| (22) 港湾法                | (令和元年6月改正 法律第37号)    |
| (23) 港則法                | (平成28年5月改正 法律第42号)   |
| (24) 下水道法               | (平成27年5月改正 法律第22号)   |
| (25) 航空法                | (令和元年6月改正 法律第38号)    |
| (26) 公有水面埋立法            | (平成26年6月改正 法律第51号)   |
| (27) 軌道法                | (平成29年6月改正 法律第45号)   |
| (28) 森林法                | (平成30年6月改正 法律第35号)   |
| (29) 環境基本法              | (平成30年6月改正 法律第50号)   |
| (30) 火薬類取締法             | (令和元年6月改正 法律第37号)    |
| (31) 大気汚染防止法            | (平成29年6月改正 法律第45号)   |
| (32) 騒音規制法              | (平成26年6月改正 法律第72号)   |

- (33) 水質汚濁防止法 (平成 29 年 6 月改正 法律第 45 号)
- (34) 湖沼水質保全特別措置法 (平成 26 年 6 月改正 法律第 72 号)
- (35) 振動規制法 (平成 26 年 6 月改正 法律第 72 号)
- (36) 廃棄物の処理及び清掃に関する法律 (令和元年 6 月改正 法律第 37 号)
- (37) 文化財保護法 (平成 30 年 6 月改正 法律第 42 号)
- (38) 砂利採取法 (平成 27 年 6 月改正 法律第 50 号)
- (39) 電気事業法 (平成 30 年 6 月改正 法律第 41 号)
- (40) 消防法 (平成 30 年 6 月改正 法律第 67 号)
- (41) 測量法 (令和元年 6 月改正 法律第 37 号)
- (42) 建築基準法 (令和元年 6 月改正 法律第 37 号)
- (43) 都市公園法 (平成 29 年 5 月改正 法律第 26 号)
- (44) 建設工事に係る資材の再資源化等に関する法律 (平成 26 年 6 月改正 法律第 55 号)
- (45) 土壌汚染対策法 (平成 29 年 6 月改正 法律第 45 号)
- (46) 駐車場法 (平成 29 年 5 月改正 法律第 26 号)
- (47) 海上交通安全法 (平成 28 年 5 月改正 法律第 42 号)
- (48) 海上衝突予防法 (平成 15 年 6 月改正 法律第 63 号)
- (49) 海洋汚染等及び海上災害の防止に関する法律 (令和元年 5 月改正 法律第 18 号)
- (50) 船員法 (平成 30 年 6 月改正 法律第 41 号)
- (51) 船舶職員及び小型船舶操縦者法 (平成 30 年 6 月改正 法律第 59 号)
- (52) 船舶安全法 (平成 29 年 5 月改正 法律第 41 号)
- (53) 自然環境保全法 (平成 31 年 4 月改正 法律第 20 号)
- (54) 自然公園法 (令和元年 6 月改正 法律第 37 号)
- (55) 公共工事の入札及び契約の適正化の促進に関する法律 (令和元年 6 月改正 法律第 37 号)
- (56) 国等による環境物品等の調達の推進等に関する法律 (平成 27 年 9 月改正 法律第 66 号)
- (57) 河川法施行法 (平成 11 年 12 月改正 法律第 160 号)
- (58) 技術士法 (令和元年 6 月改正 法律第 37 号)
- (59) 漁業法 (令和元年 5 月改正 法律第 1 号)
- (60) 漁港漁場整備法 (平成 30 年 12 月改正 法律第 95 号)
- (61) 空港法 (令和元年 6 月改正 法律第 37 号)
- (62) 計量法 (平成 26 年 6 月改正 法律第 69 号)
- (63) 厚生年金保険法 (平成 30 年 7 月改正 法律第 71 号)
- (64) 航路標識法 (平成 28 年 5 月改正 法律第 42 号)

- (65) 資源の有効な利用の促進に関する法律 (平成 26 年 6 月改正 法律第 69 号)
- (66) 最低賃金法 (平成 24 年 4 月改正 法律第 27 号)
- (67) 職業安定法 (令和元年 6 月改正 法律第 37 号)
- (68) 所得税法 (令和元年 6 月改正 法律第 28 号)
- (69) 水産資源保護法 (平成 30 年 12 月改正 法律第 95 号)
- (70) 船員保険法 (令和元年 5 月改正 法律第 9 号)
- (71) 著作権法 (平成 30 年 7 月改正 法律第 72 号)
- (72) 電波法 (令和元年 6 月改正 法律第 23 号)
- (73) 土砂等を運搬する大型自動車による交通事故の防止等に関する特別措置法  
(令和元年 6 月改正 法律第 20 号)
- (74) 労働保険の保険料の徴収等に関する法律 (平成 29 年 6 月改正 法律第 45 号)
- (75) 農薬取締法 (平成 30 年 6 月改正 法律第 53 号)
- (76) 毒物及び劇物取締法 (平成 30 年 6 月改正 法律第 66 号)
- (77) 特定特殊自動車排出ガスの規制等に関する法律  
(平成 29 年 5 月改正 法律第 41 号)
- (78) 公共工事の品質確保の促進に関する法律 (令和元年 6 月改正 法律第 35 号)
- (79) 警備業法 (令和元年 6 月改正 法律第 37 号)
- (80) 行政機関の保有する個人情報に関する法律  
(令和元年 6 月改正 法律第 37 号)
- (81) 高齢者、障害者等の移動等の円滑化の促進に関する法律  
(平成 30 年 6 月改正 法律第 67 号)

- 2) 受注者は、諸法令を遵守し、これに違反した場合発生するであろう責務が、発注者におよばないようにしなければならない。
- 3) 受注者は、当該工事の計画、図面、仕様書及び契約そのものが 1) の諸法令に照らし不相当であったり矛盾していることが判明した場合は直ちに監督職員に**報告**し、その**確認**を請求しなければならない。

#### 1-1-35 官公庁等への手続等

- 1) 受注者は、工事期間中、関係官公庁及びその他の関係機関との連絡を保たなければならない。
- 2) 受注者は、工事施工にあたり受注者の行うべき関係官公庁及びその他の関係機関への届出等を、法令、条例又は設計図書の定めにより実施しなければならない。
- 3) 受注者は、前項に規定する届出等の実施にあたっては、その内容を記載した文書により事前に監督職員に**報告**しなければならない。
- 4) 受注者は、諸手続にかかる許可、**承諾**等を得たときは、その写しを監督職員に**提出**しなければならない。

- 5) 受注者は、手続きに許可承諾条件がある場合これを遵守しなければならない。  
なお、受注者は、許可承諾内容が設計図書に定める事項と異なる場合、監督職員に**報告**し、その**指示**を受けなければならない。
- 6) 受注者は、工事の施工にあたり、地域住民との間に紛争が生じないようにつとめなければならない。
- 7) 受注者は、地元関係者等から工事の施工に関して苦情があり、受注者が対応すべき場合は誠意をもってその解決にあたらなければならない。なお、受注者は、対応等に関しては監督職員に**報告**しなければならない。
- 8) 受注者は、地方公共団体、地域住民等と工事の施工上必要な交渉を、自らの責任において行うものとする。受注者は、交渉に先立ち、監督職員に事前報告のうえ、これらの交渉にあたっては誠意をもって対応しなければならない。
- 9) 受注者は、前項までの交渉等の内容は、後日紛争とならないよう文書で**確認**する等明確にしておくとともに、状況を随時監督職員に**報告**し、**指示**があればそれに従うものとする。

#### 1-1-36 作業時間

- 1) 受注者は、設計図書に作業時間が定められている場合でその時間を変更する必要がある場合は、あらかじめ監督職員と**協議**するものとする。
- 2) 受注者は、設計図書に作業時間が定められていない場合で、官公庁の休日又は夜間に作業を行う場合は、事前に理由を付した**書面**によって監督職員に**提出**しなければならない。

#### 1-1-37 工事測量

- 1) 受注者は、工事着手後直ちに測量を実施し、測量標（仮BM）、工事用多角点の設置及び用地境界、中心線、縦断、横断等を**確認**しなければならない。測量結果が設計図書に示されている数値と差異を生じた場合は監督職員の**指示**を受けなければならない。なお、測量標（仮BM）及び多角点を設置するための基準となる点の選定は、監督職員の**指示**を受けなければならない。また受注者は、測量結果を監督職員に**提出**しなければならない。
- 2) 受注者は、工事施工に必要な仮水準点、多角点、基線、法線、境界線の引照点等を設置し、施工期間中適宜これらを**確認**し、変動や損傷のないようつとめなければならない。変動や損傷が生じた場合、監督職員に**報告**し、直ちに水準測量、多角測量等を実施し、仮の水準点、多角点、引照点等を復元しなければならない。
- 3) 受注者は、用地幅杭、測量標（仮BM）、工事用多角点及び重要な工事用測量標を移設してはならない。ただし、これを存置することが困難な場合は、監督職員の**承諾**を得て移設することができる。また、用地幅杭が現存しない場合は、監督職員に**報告**し**指示**に従わなければならない。なお、移設する場合は、隣接土地所



有者との間に紛争等が生じないようにしなければならない。

- 4) 受注者は、工事の施工にあたり、損傷を受けるおそれのある杭又は障害となる杭の設置換え、移設及び復元を含めて、発注者の設置した既存杭の保全に対して責任を負わなければならない。
- 5) 水準測量及び水深測量は、設計図書に定められている基準高あるいは工事用基準面を基準として行うものとする。

#### 1-1-38 提出書類

受注者は、提出書類を設計図書に基づいて、監督職員に**提出**しなければならない。これに定めのないものは、監督職員の**指示**する様式によるものとする。

#### 1-1-39 不可抗力による損害

- 1) 受注者は、災害発生後直ちに被害の詳細な状況を把握し、当該被害が契約書第 29 条の規定の適用を受けられる場合は、直ちに工事災害通知書により監督職員に**報告**するものとする。
- 2) 契約書第 29 条第 1 項に規定する「設計図書で基準を定めたもの」とは、次の各号に掲げるものをいう。
  - (1) 波浪、高潮に起因する場合  
波浪、高潮が想定している設計条件以上又は周辺状況から判断してそれと同等以上と認められる場合
  - (2) 強風に起因する場合  
最大風速（10 分間の平均風速で最大のもの）が 15 m/秒以上あった場合
  - (3) 降雨に起因する場合次のいずれかに該当する場合とする。
    - ア) 24 時間雨量（任意の連続 24 時間における雨量をいう。）が 80 mm 以上
    - イ) 1 時間雨量（任意の 60 分における雨量をいう。）が 20 mm 以上
    - ウ) 連続雨量（任意の 72 時間における雨量をいう。）が 150 mm 以上
    - エ) その他設計図書で定めた基準
  - (4) 河川沿いの施設にあたっては、河川のはん濫注意水位以上、又はそれに準ずる出水により発生した場合
  - (5) 地震、津波、豪雪、竜巻に起因する場合  
周辺の状況により判断し、相当の範囲にわたって他の一般物件にも被害をおよぼしたと認められる場合
- 3) 契約書第 29 条第 2 項に規定する「受注者が善良な管理者の注意義務を怠ったことに基づくもの」とは、設計図書及び契約書第 26 条に規定する予防措置を行ったと認められないもの及び災害の一因が施工不良等受注者の責によるものをいう。

#### 1-1-40 特許権等

- 1) 受注者は、特許権等を使用する場合、設計図書に特許権等に対象である旨明示がなく、その使用に関する費用負担を契約書第8条に基づき、発注者が求める場合、権利を有する第三者と使用条件の交渉を行う前に監督職員と**協議**しなければならない。
- 2) 受注者は、業務の遂行により発明又は考案したときは、**書面**により監督職員に**報告**するとともに、これを保全するために必要な措置を講じなければならない。また、出願及び権利の帰属等については、発注者と**協議**するものとする。
- 3) 発注者が、引渡しを受けた契約の目的物が著作権法（平成30年7月 法律第72号第2条第1項第1号）に規定される著作物に該当する場合は、当該著作物の著作権は発注者に帰属するものとする。なお、前項の規定により出願及び権利等が発注者に帰属する著作物については、発注者はこれを自由に加除または編集して利用することができる。

#### 1-1-41 保険の付保及び事故の補償

- 1) 受注者は、雇用保険法、労働者災害補償保険法、健康保険法、中小企業退職金共済法及び厚生年金保険法の規定により、雇用者等の雇用形態に応じ、雇用者等を被保険者とするこれらの保険に加入しなければならない
- 2) 受注者は、雇用者等の業務に関して生じた負傷、疾病、死亡及びその他の事故に対して責任をもって適正な補償をしなければならない。
- 3) 受注者は、建設業退職金共済制度に該当する場合は同制度に加入し、その掛金収納書（発注者用）を工事請負契約締結後原則1ヶ月以内に、発注者に**提出**しなければならない。
- 4) 受注者は、残存爆発物があると予測される区域で工事を施工する場合、使用する陸上建設機械等及びその作業員並びに作業船及びその乗組員について、設計図書に定める水雷保険、傷害保険及び動産総合保険を付保しなければならない。
- 5) 受注者は、作業船、ケーソン等を回航する場合、回航保険を付保しなければならない。
- 6) 受注者は、樹木及び地被植物を植栽する場合、植樹保険を付保しなければならない。
- 7) 受注者は、空港維持・修繕工事において、車両の貸与を受ける場合は、設計図書の定めにより車両保険を付保しなければならない。
- 8) 契約書の「火災保険等」に規定する火災保険及びその他の保険の付保は任意とする。

#### 1-1-42 臨機の措置

- 1) 受注者は、災害防止等のため必要があると認めるときは、臨機の措置をとらな

ければならない。また、受注者は、措置をとった場合は、その内容をすみやかに監督職員に**報告**しなければならない。

- 2) 監督職員は、暴風、豪雨、洪水、高潮、地震、津波、地すべり、落盤、火災、騒乱、暴動、及びその他自然的又は人為的事象（以下「天災等」という。）に伴ない、工事目的物の品質・出来形の確保及び工期の遵守に重大な影響があると認められるときは、受注者に対して**臨機**の措置をとることを請求することができる。

#### 1-1-43 創意工夫

受注者は、工事において、自ら立案実施した創意工夫や技術力に関する項目又は、地域社会への貢献として評価できる項目について、工事完成時までに監督職員の**指示**する所定の様式により、監督職員へ**提出**する事ができる。

#### 1-1-44 受注者の責任及び義務

- 1) 受注者は、発注者が工事の**書面**による最終の引渡しを受けるまでは、工事の目的物を自らの負担で管理し、その責任を持たなければならない。
- 2) 受注者は、発注者又は監督職員が設計図書の変更を**指示**したときは、契約書第18条の規定に基づくほかは、その変更を理由として工事の中止を請求することはできない。

#### 1-1-45 主任技術者等の資格

- 1) 受注者は、工事現場ごとに建設業法の規定に基づく資格を有する主任技術者（監理技術者）を配置しなければならない。なお、別添に示す「主任技術者（監理技術者）資格表」の資格を有する者でなければならない。
- 2) 受注者は、工事現場ごとに配置しなければならない専任の監理技術者のうち、当該建設工事に係る建設業が指定建設業である場合は、「指定建設業監理技術者資格者証（以下「資格者証」という。）の交付を受けている者を配置しなければならない。
- 3) 2) により配置された監理技術者は、発注者から請求があったときは、資格者証を**提示**しなければならない。

#### 1-1-46 受注者の異議申立書の提出

- 1) 受注者は、監督職員からの**指示**に異議がある場合は、**指示**を受けた日から7日以内に、監督職員に対し**書面**により異議申立をすることができる。
- 2) 1) の異議申立書の**提出**があった場合は、監督職員と受注者はその異議申立事項について**協議**する。
- 3) 受注者は、1) の異議申立書を**提出**したことを理由に、工事を中止してはならない。
- 4) 受注者が、1) の規定により異議申立書を監督職員に**提出**しなかった場合は、監

督職員によるすべての指示に受注者が合意したものとみなす。

## 1-1-47 空港工事の留意点

### 1) 総則

#### (1) 一般

空港工事には、空港を新設する場合と、供用中の空港を改良整備、維持修繕する場合とがある。

改良整備、維持修繕する場合は、空港法などの諸規定を遵守し、航空機の運航の安全を確保し、慎重に施工しなければならない。

#### (2) 空港工事の特殊性

空港工事では、航空機の運航の安全確保が最優先される。

このため、航空法などの関係法規で制限表面の遵守や制限区域における工事の実施にかかる規定などが定められており、これらの規定に抵触しないよう空港工事を実施しなければならない。

#### (3) 空港工事の留意点

空港工事を実施する場合は、次の点に留意しなければならない。

ア) 航空機の運航の安全を確保する。

イ) 航空保安施設への影響を極力少なくする。

ウ) その他空港の施設や空港の運用への影響を少なくする。

### 2) 空港工事に関する諸規程

#### (1) 航空法

空港工事を行う場合は、航空法第 49 条（物件の制限など）が遵守されなければならない。

航空法第 49 条では制限表面として進入表面、転移表面、水平表面などを規定しており、これらの表面の上に出る物件の設置を禁止している。

#### (2) 空港管理規則

空港工事を実施するため制限区域内に立入る場合などにおいては、空港管理規則に従わなければならない。

#### (3) 航空保安業務処理規程

航空保安業務処理規程は、全 13 編から成り立ち、このうち主に次の規程が、空港の工事に適用される。

ア) 第 4 運航情報業務処理規程

イ) 制限区域内工事実施指針

ウ) 除雪作業実施指針

エ) 第 12 警備業務処理規定

### 3) 空港工事に伴う諸手続き

#### (1) 運航制限に必要な手続き

工事の実施に伴い、運航制限が必要となる場合には、制限区域内工事実施指針の規定により、所要の手続を行い、円滑な工事の実施に支障をきたさないようにしなければならない。

(2) 航空情報発行手続き

空港工事の実施に伴い運航制限が必要となる場合には、航空法第 99 条の規定により、ノータムなどの航空情報が発行される。

航空情報の発行手続きは、航空保安業務処理規程第 4 運航情報業務処理規程に従わなければならない。

(3) 制限区域内立入許可手続き

制限区域内立入許可（承認）に関する手続きなどには、航空保安業務処理規程第 4 運航情報業務処理規程が適用される。

(4) 仮設用地などの一時使用手続き

空港内に工事用の仮設用地を必要とする場合、空港事務所の使用承認を得なければならない。

この場合には、空港管理規則の規定にしたがって一時使用の手続きをとらなければならない。

4) 制限区域内における工事の実施

(1) 工事実施に必要な保安措置

制限区域内における工事の実施にあたっては、制限区域内工事実施指針による保安措置を講じなければならない。

(2) 工事の実施

制限区域内での工事は、航空機の運航の安全確保と工事の安全管理に十分留意して、制限区域内工事実施指針により工事を実施しなければならない。

5) 空港工事における安全対策など

(1) 安全対策

供用中の空港で工事を行う場合の最も重要なことは、航空機の運航の安全を図りながら、工事を安全に実施することである。このためには、通常行われる工事の安全対策に加えて、空港の特殊性からくる安全対策に十分留意しなければならない。

(2) 事故発生時の措置

空港工事において事故が発生した場合には、ただちに関係機関へ通報し、適切な措置をとらなければならない。

また、その原因を明らかにし、事故の再発防止に努めなければならない。

(3) 工事中の災害の防止

工事における災害の主なものとして、次に示すものがある。

ア) 台風、イ) 豪雨、ウ) 波浪、エ) 地震、オ) その他不測の事態

これらの災害については、日頃からその対策を研究し、工事中の災害の防

止に努めなければならない。

#### 1-1-48 暴力団等による不当介入を受けた場合の措置

- 1) 受注者は、暴力団員等による不当介入を受けた場合は、断固としてこれを拒否すること。また、不当介入を受けた時点で速やかに警察に通報を行うとともに、捜査上必要な協力を行うこと。下請負人等が不当介入を受けたことを認知した場合も同様とする。
- 2) 1) により警察に通報又は捜査上必要な協力を行った場合には、速やかにその内容を記載した書面により発注者に報告すること。
- 3) 1) 及び2) の行為を怠ったことが確認された場合は、指名停止等の措置を講じることがある。
- 4) 暴力団員等による不当介入を受けたことにより工程に遅れが生じる等の被害が生じた場合は、発注者と協議しなければならない。

別 添

主任技術者（監理技術者）資格表

空港土木工事について下表を適用する。

契約予定金額の範囲	資 格 基 準
1 億 6,000 万円以上の工事	次のイ又はロに掲げる者 イ 建設業法による技術検定（以下「技術検定」）のうち検定種目を一級の建設機械施工又は一級の土木施工管理とするものに合格した者 ロ 技術士法（昭和 58 年法律第 25 号）による第二次試験のうち技術部門を建設部門、農業部門（選択科目を「農業土木」とするものに限る。）又は森林部門（選択科目を「森林土木」とするものに限る。）とするものに合格した者
6,000 万円以上 1 億 6,000 万円未満の工事	次のイ又はロに掲げる者 イ 技術検定のうち検定種目を一級若しくは二級の建設機械施工又は一級若しくは二級の土木施工管理とするものに合格した者 ロ 上欄のロに掲げる者

## 第2章 材 料

### 目 次

第1節 適用	1-37
第2節 工事材料の品質及び検査	1-37
第3節 土	1-38
2-3-1 一般事項	1-38
第4節 石	1-38
2-4-1 石 材	1-38
2-4-2 割ぐり石	1-39
2-4-3 雑割石	1-39
2-4-4 雑 石（粗石）	1-39
2-4-5 玉 石	1-39
2-4-6 ぐり石	1-39
2-4-7 その他の砂利、碎石、砂	1-39
第5節 骨材	1-39
2-5-1 一般事項	1-39
2-5-2 セメントコンクリート用骨材	1-40
第6節 木材	1-41
2-6-1 一般事項	1-41
第7節 鋼材	1-42
2-7-1 一般事項	1-42
2-7-2 構造用圧延鋼材	1-42
2-7-3 軽量形鋼	1-42
2-7-4 鋼 管	1-42
2-7-5 鋳鉄品、鋳鋼品及び鍛鋼品	1-42
2-7-6 ボルト用鋼材	1-43
2-7-7 溶接材料	1-43
2-7-8 鉄 線	1-43
2-7-9 ワイヤロープ	1-43
2-7-10 PC鋼材	1-43
2-7-11 鉄 網	1-44
2-7-12 鋼製杭及び鋼矢板	1-44
2-7-13 鋼製支保工	1-44
2-7-14 鉄線じゃかご	1-44

2-7-15	コルゲートパイプ	1-44
2-7-16	ガードレール（路側用、分離帯用）	1-44
2-7-17	ガードケーブル（路側用、分離帯用）	1-45
2-7-18	ガードパイプ（歩道用、路側用）	1-45
2-7-19	ボックスビーム（分離帯用）	1-46
第8節	セメント及び混和材料	1-46
2-8-1	一般事項	1-46
2-8-2	セメント	1-48
2-8-3	混和材料	1-50
2-8-4	コンクリート用水	1-50
第9節	セメントコンクリート製品	1-50
2-9-1	一般事項	1-50
2-9-2	セメントコンクリート製品	1-51
第10節	芝	1-51
2-10-1	芝（姫高麗芝、高麗芝、野芝、人工植生芝）	1-51
第11節	目地材料	1-51
2-11-1	注入目地材	1-51
2-11-2	目地板	1-52
第12節	塗料	1-52
2-12-1	一般事項	1-52
第13節	道路標識	1-52
2-13-1	道路標識	1-52
2-13-2	区画線	1-54
第14節	その他	1-54
2-14-1	エポキシ系樹脂接着剤	1-54
2-14-2	合成樹脂製品	1-54



## 第2章 材料

### 第1節 適用

工事に使用する材料は、設計図書に品質規格を特に明示した場合を除き、この共通仕様書に示す規格に適合したもの、又はこれと同等以上の品質を有するものとする。なお、受注者が同等以上の品質を有するものとして、外国産の建設資材を用いる場合は、外国産建設資材品質審査・証明事業実施機関が発行する外国産建設資材品質審査証明書(以下「外国産建設資材品質審査証明書」という。)あるいは、海外建設資材品質審査・証明事業を実施する機関が発行する海外建設資材品質審査証明書(以下「海外建設資材品質審査証明書」という。)を材料の品質を証明する資料とすることができる。ただし、監督職員が設計図書に関して**承諾**した材料及び設計図書に明示されていない仮設材料については除くものとする。

### 第2節 工事材料の品質及び検査

- 1) 受注者は、工事に使用した材料の品質を証明する、試験成績表、性能試験結果、ミルシート等の品質規格証明書を受注者の責任において整備、保管し、監督職員又は検査職員の請求があった場合はすみやかに**提示**しなければならない。ただし、設計図書で**提出**を定められているものについては、監督職員へ**提出**しなければならない。なお、JIS規格品のうちJISマーク表示が認証されJISマーク表示がされている材料・製品等(以下、「JISマーク表示品」という)については、JISマーク表示状態を示す写真等確認資料の**提示**に替えることができる。
- 2) 契約書第13条第1項に規定する「中等の品質」とは、JIS規格に適合したもの又は、これと同等以上の品質を有するものをいう。
- 3) 受注者は、設計図書において試験を行うこととしている工事材料について、JIS又は設計図書に定める方法により、試験を実施しその結果を監督職員に**提出**しなければならない。なお、JISマーク表示品については試験を省略できる。
- 4) 受注者は、設計図書において指定された工事材料について、見本又は品質を証明する資料を工事材料を使用するまでに監督職員に**提出**し、**確認**を受けなければならない。なお、JISマーク表示品については、JISマーク表示状態の**確認**とし見本又は品質を証明する試料の**提出**は省略できる。
- 5) 受注者は、工事材料を使用するまでにその材質に変質が生じないように、これを保管しなければならない。なお、材質の変質により工事材料の使用が、不相当と監督職員から**指示**された場合には、これを取り替えるとともに、新たに搬入する材料については、再度**確認**を受けなければならない。
- 6) 受注者は、第1節でいう同等以上の品質を有するものとして、海外の建設資材を用いる場合は、海外建設資材品質審査・証明事業実施機関が発行する海外建設資材品質審査証明書(以下「海外建設資材品質審査証明書」という。)を材料の品質を証明する資料とすることが出来る。なお、JIS規格が定まっている建設資

材のうち、海外のJISマーク表示認証工場以外で生産された建設資材を使用する場合は、海外建設資材品質審査証明書を監督職員に提出するものとする。また、JIS認証外の製品として生産・納入されている建設資材については、海外建設資材品質審査証明書あるいは、日本国内の公的機関で実施した試験結果資料を監督職員に提出しなければならない。

7) 受注者は、表2-1の工事材料を使用する場合には、その外観及び品質規格証明書等を照合して確認した資料を事前に監督職員に提出し、監督職員の確認を受けなければならない。

表2-1 指定材料の品質確認一覧

区 分	確 認 材 料 名	摘 要
鋼材	構造用圧延鋼材	
	PC鋼材（ポストテンション）	
	鋼製ぐい及び鋼矢板	仮設材は除く
セメント及び混和材	セメント	JIS製品以外
	混和材料	JIS製品以外
セメント コンクリート製品	セメントコンクリート製品一般	JIS製品以外
	コンクリート杭、コンクリート矢板	JIS製品以外
塗料	塗料一般	
その他	レディーミクストコンクリート	JIS製品以外
	アスファルト混合物	事前審査制度の認定混合物を除く
	場所打ぐい用 レディーミクストコンクリート	JIS製品以外
	薬液注入材	
	種子・肥料	
	薬剤	
	現場発成品	

### 第3節 土

#### 2-3-1 一般事項

工事に使用する土は、設計図書における各工種の施工に適合するものとする。

### 第4節 石

#### 2-4-1 石材

天然産の石材については、以下の規格に適合するものとする。

JIS A 5003(石材)

#### 2-4-2 割ぐり石

割ぐり石は、以下の規格に適合するものとする。

JIS A 5006(割ぐり石)

#### 2-4-3 雑割石

雑割石の形状は、おおむねくさび形とし、うすっぺらなもの及び細長いものであってはならない。前面はおおむね四辺形であって二稜辺の平均の長さが控長の2/3程度のものであるとする。

#### 2-4-4 雑石(粗石)

雑石は、天然石又は破砕石とし、うすっぺらなもの及び細長いものであってはならない。

#### 2-4-5 玉石

玉石は、天然に産し、丸みをもつ石で通常おおむね15 cm～25 cmのものとし、形状はおおむね卵体とし、表面が粗雑なもの、うすっぺらなもの及び細長いものであってはならない。

#### 2-4-6 ぐり石

ぐり石は、玉石又は割ぐり石で20 cm以下の小さいものとし、主に基礎・裏込ぐり石に用いるものであり、うすっぺらなもの及び細長いものであってはならない。

#### 2-4-7 その他の砂利、碎石、砂

- 1) 砂利、碎石の粒度、形状及び有機物含有量は、この仕様書における関係条項の規定に適合するものとする。
- 2) 砂の粒度及びごみ・どろ・有機不純物等の含有量は、この仕様書における関係条項の規定に適合するものとする。

### 第5節 骨材

#### 2-5-1 一般事項

- 1) 道路用碎石、コンクリート用碎石及びコンクリート用スラグ粗(細)骨材は、以下の規格に適合するものとする。

JIS A 5001 (道路用碎石)

JIS A 5308 (レディーミクストコンクリート) 附属書 A (レディーミクストコンクリート用骨材)

JIS A 5005 (コンクリート用碎石及び砕砂)

JIS A 5011-1 (コンクリート用スラグ骨材—第1部:高炉スラグ骨材)

JIS A 5011-2 (コンクリート用スラグ骨材—第2部:フェロニッケルスラグ骨材)

JIS A 5011-3 (コンクリート用スラグ骨材—第3部:銅スラグ骨材)

JIS A 5011-4 (コンクリート用スラグ骨材—第4部:電気炉酸化スラグ骨材)

JIS A 5015 (道路用鉄鋼スラグ)

JIS A 5021 (コンクリート用再生骨材 H)

- 2) 受注者は、骨材を寸法別及び種類別に貯蔵しなければならない。
- 3) 受注者は、骨材に有害物が混入しないように貯蔵しなければならない。
- 4) 受注者は、粒度調整路盤材等を貯蔵する場合には、貯蔵場所を平坦にして清掃し、できるだけ骨材の分離を生じないようにし、貯蔵敷地面全面の排水を図るようにしなければならない。
- 5) 受注者は、水硬性粒度調整鉄鋼スラグ、細骨材、又は細粒分を多く含む骨材を貯蔵する場合に、防水シートなどで覆い、雨水がかからないようにしなければならない。
- 6) 受注者は、石粉、石灰、セメント、回収ダスト、フライアッシュを貯蔵する場合に、防湿的な構造を有するサイロ又は倉庫等を使用しなければならない。
- 7) 受注者は、細骨材として海砂を使用する場合は、細骨材貯蔵設備の排水不良に起因して濃縮された塩分が滞留することのないように施工しなければならない。
- 8) 受注者は、PC部材に細骨材として海砂を使用する場合には、シーす内のグラウト及びプレテンション方式の部材の細骨材に含まれる塩分の許容限度は、原則として細骨材の絶乾質量に対し NaCl に換算して 0.03 %以下としなければならない。

## 2-5-2 セメントコンクリート用骨材

- 1) 細骨材及び粗骨材の粒度は、表2-2、3の規格に適合するものとする。

表2-2 無筋、鉄筋コンクリート、舗装コンクリートの細骨材の粒度の範囲

ふるいの呼び寸法(mm)	ふるいを通るものの質量百分率(%)
10	100
5	90 ~ 100
2.5	80 ~ 100
1.2	50 ~ 90
0.6	25 ~ 65
0.3	10 ~ 35
0.15	2 ~ 10 [注1]

[注1] 砕砂あるいはスラグ細骨材を単独に用いる場合は、2~15%にしてよい。混合使用する場合で、0.15mm通過分の大半が砕砂あるいはスラグ細骨材である場合には15%としてよい。

[注2] 連続した2つのふるいの間の量は45%を超えないのが望ましい。

[注3] 空気が3%以上で単位セメント量が250kg/m<sup>3</sup>以上のコンクリートの場合、良質の鉱物質微粉末を用いて細粒の不足分を補う場合等に0.3mmふるい及び0.15mmふるいを通るものの質量百分率の最小値をそれぞれ5及び0に減らしてよい。

表 2-3 無筋・鉄筋コンクリート、舗装コンクリートの粗骨材の粒度の範囲

粗骨材の 最大寸法(mm)	ふるいの呼び 寸法(mm)	ふるいを通るものの質量百分率 (%)							
	50	40	30	25	20	15	10	5	2.5
40	100	95~ 100		—	35~ 70	—	10~ 30	0~ 5	—
25	—		100	95~ 100	—	30~ 70	—	0~ 10	0~ 5
20	—	—		100	90~ 100	—	20~ 55	0~ 10	0~ 5
10	—	—	—	—	—	100	90~ 100	0~ 15	0~ 5

[注] これらの粗骨材は、骨材分離を防ぐために、粒の大きさ別に分けて計量する場合に用いるものであって、単独に用いるものではない。

2) 硫酸ナトリウムによる骨材の安定性の試験で、損失質量が品質管理基準の規格値を超えた細骨材及び粗骨材は、これを用いた同程度のコンクリートが、予期される気象作用に対して満足な耐凍害性を示した実績がある場合には、これを用いてよいものとする。

また、これを用いた実例がない場合でも、これを用いて作ったコンクリートの凍結融解試験結果から満足なものであると認められた場合には、これを用いてよいものとする。

3) 気象作用をうけない構造物に用いる細骨材は、2) を適用しなくてもよいものとする。

4) 化学的あるいは物理的に不安定な細骨材及び粗骨材は、これを用いてはならない。ただし、その使用実績、使用条件、化学的あるいは物理的安定性に関する試験結果等から、有害な影響をもたらさないものであると認められた場合には、これを用いてよいものとする。

5) すりへり試験を行った場合のすりへり減量の限度は、舗装コンクリートの場合には 35 % 以下とする。なお、積雪寒冷地においては、すりへり減量が 25 % 以下のものを使用するものとする。

## 第 6 節 木材

### 2-6-1 一般事項

- 1) 工事に使用する木材は、有害な腐れ、割れ等の欠陥のないものとする。
- 2) 設計図書に示す寸法の表示は、製材においては仕上がり寸法とし、素材については特に明示する場合を除き末口寸法とするものとする。

## 第7節 鋼材

### 2-7-1 一般事項

- 1) 工事に使用する鋼材は、さび、くされ等変質のないものとする。
- 2) 受注者は、鋼材をじんあいや油類等で汚損しないようにするとともに、防蝕しなければならない。

### 2-7-2 構造用圧延鋼材

構造用圧延鋼材は、以下の規格に適合するものとする。

- JIS G 3101 (一般構造用圧延鋼材)
- JIS G 3106 (溶接構造用圧延鋼材)
- JIS G 3112 (鉄筋コンクリート用棒鋼)
- JIS G 3114 (溶接構造用耐候性熱間圧延鋼材)
- JIS G 4322 (鉄筋コンクリート用ステンレス異形棒鋼)

### 2-7-3 軽量形鋼

軽量形鋼は、以下の規格に適合するものとする。

- JIS G 3350 (一般構造用軽量形鋼)

### 2-7-4 鋼 管

鋼管は、以下の規格に適合するものとする。

- JIS G 3444 (一般構造用炭素鋼鋼管)
- JIS G 3452 (配管用炭素鋼鋼管)
- JIS G 3466 (一般構造用角形鋼管)
- JIS G 5526 (ダクタイル鋳鉄管)
- JIS G 5527 (ダクタイル鋳鉄異形管)

### 2-7-5 鋳鉄品、鋳鋼品及び鍛鋼品

鋳鉄品、鋳鋼品及び鍛鋼品は、以下の規格に適合するものとする。

- JIS G 5501 (ねずみ鋳鉄品)
- JIS G 5101 (炭素鋼鋳鋼品)
- JIS G 3201 (炭素鋼鍛鋼品)
- JIS G 5102 (溶接構造用鋳鋼品)
- JIS G 5111 (構造用高張力炭素鋼及び低合金鋼鋳鋼品)
- JIS G 4051 (機械構造用炭素鋼鋼材)
- JIS G 5502 (球状黒鉛鋳鉄品)

## 2-7-6 ボルト用鋼材

ボルト用鋼材は、以下の規格に適合するものとする。

JIS B 1180(六角ボルト)

JIS B 1181(六角ナット)

JIS B 1186(摩擦接合用高力六角ボルト・六角ナット・平座金のセット)

JIS B 1256(平座金)

JIS B 1198(頭付きスタッド)

JIS M 2506(ロックボルト及びその構成部品)

トルシア形高力ボルト・六角ナット・平座金のセット(日本道路協会)

支圧接合用打込み式高力ボルト・六角ナット・平座金暫定規格(日本道路協会)(1971)

## 2-7-7 溶接材料

溶接材料は、以下の規格に適合するものとする。

JIS Z 3211(軟鋼, 高張力鋼及び低温用鋼用被覆アーク溶接棒)

JIS Z 3214(耐候性鋼用被覆アーク溶接棒)

JIS Z 3312(軟鋼, 高張力鋼及び低温用鋼用のマグ溶接及びミグ溶接ソリッドワイヤ)

JIS Z 3313(軟鋼, 高張力鋼及び低温用鋼用アーク溶接フラックス入りワイヤ)

JIS Z 3315(耐候性鋼用のマグ溶接及びミグ溶接用ソリッドワイヤ)

JIS Z 3320(耐候性鋼用アーク溶接フラックス入りワイヤ)

JIS Z 3351(炭素鋼及び低合金鋼用サブマージアーク溶接ソリッドワイヤ)

JIS Z 3352(サブマージアーク溶接及びエレクトロスラグ溶接用フラックス)

## 2-7-8 鉄 線

鉄線は、以下の規格に適合するものとする。

JIS G 3532(鉄線)

## 2-7-9 ワイヤロープ

ワイヤロープは、以下の規格に適合するものとする。

JIS G 3525(ワイヤロープ)

## 2-7-10 PC 鋼材

PC 鋼材は、以下の規格に適合するものとする。

JIS G 3536(PC 鋼線及び PC 鋼より線)

JIS G 3109(PC 鋼棒)

JIS G 3137(細径異形 PC 鋼棒)

JIS G 3502(ピアノ線材)

JIS G 3506(硬鋼線材)

#### 2-7-11 鉄 網

鉄網は、以下の規格に適合するものとする。

JIS G 3551(溶接金網及び鉄筋格子)

JIS G 3552(ひし形金網)

#### 2-7-12 鋼製杭及び鋼矢板

鋼製杭及び鋼矢板は、以下の規格に適合するものとする。

JIS A 5523(溶接用熱間圧延鋼矢板)

JIS A 5525(鋼管ぐい)

JIS A 5526(H形鋼ぐい)

JIS A 5528(熱間圧延鋼矢板)

JIS A 5530(鋼管矢板)

#### 2-7-13 鋼製支保工

鋼製支保工は、以下の規格に適合するものとする。

JIS G 3101(一般構造用圧延鋼材)

JIS B 1180(六角ボルト)

JIS B 1181(六角ナット)

JIS B 1186(摩擦接合用高力六角ボルト・六角ナット・平座金のセット)

#### 2-7-14 鉄線じゃかご

鉄線じゃかごの規格及び品質は以下の規格に準ずるものとする。亜鉛アルミニウム合金めっき鉄線を使用する場合は、アルミニウム含有率 10 %、めっき付着量 300 g/ m<sup>2</sup>以上のめっき鉄線を使用するものとする。

JIS A 5513(じゃかご)

#### 2-7-15 コルゲートパイプ

コルゲートパイプは、以下の規格に適合するものとする。

JIS G 3471(コルゲートパイプ)

#### 2-7-16 ガードレール (路側用、分離帯用)

ガードレール(路側用、分離帯用)は、以下の規格に適合するものとする。

(1) ビーム(袖ビーム含む)

JIS G 3101(一般構造用圧延鋼材)



JIS G 3454(圧力配管用炭素鋼鋼管)

(2) 支柱

JIS G 3444(一般構造用炭素鋼鋼管)

JIS G 3466 (一般構造用角形鋼管)

(3) ブラケット

JIS G 3101(一般構造用圧延鋼材)

(4) ボルトナット

JIS B 1180 (六角ボルト)

JIS B 1181 (六角ナット)

ブラケット取付け用ボルト(ねじの呼び M20 )は、4.6 とし、ビーム継手用及び取付け用ボルト(ねじの呼び M16 )は 6.8 とするものとする。

### 2-7-17 ガードケーブル (路側用、分離帯用)

ガードケーブル(路側用、分離帯用)は、以下の規格に適合するものとする。

(1) ケーブル

JIS G 3525 (ワイヤロープ)

ケーブルの径は 18 mm、構造は 3×7 G /0 とする。なお、ケーブル一本当りの破断強度は 160 kN以上とする。

(2) 支柱

JIS G 3444(一般構造用炭素鋼鋼管)

(3) ブラケット

JIS G 3101 (一般構造用圧延鋼材)

(4) 索端金具

ソケットはケーブルと調整ねじを取付けた状態において、ケーブルの一本当りの破断強度以上とする。

(5) 調整ねじ

強度は、ケーブルの破断強度以上とする。

(6) ボルトナット

JIS B 1180(六角ボルト)

JIS B 1181(六角ナット)

ブラケット取付け用ボルト(ねじの呼び M12 ) 及びケーブル取付け用ボルト(ねじの呼び M10 )はともに 4.6 とするものとする。

### 2-7-18 ガードパイプ (歩道用、路側用)

ガードパイプ(歩道用、路側用)は、以下の規格に適合するものとする。

(1) パイプ

JIS G 3444(一般構造用炭素鋼鋼管)

(2) 支柱

JIS G 3444(一般構造用炭素鋼鋼管)

(3) ブラケット

JIS G 3101 (一般構造用圧延鋼材)

(4) 継手

JIS G 3101(一般構造用圧延鋼材)

JIS G 3444(一般構造用炭素鋼鋼管)

(5) ボルトナット

JIS B 1180(六角ボルト)

JIS B 1181(六角ナット)

ブラケット取付け用ボルト(ねじの呼び M16)は4.6とし、継手用ボルト(ねじの呼び M16[種別Ap] M14[種別Bp及びCp])は6.8とする。

### 2-7-19 ボックスビーム(分離帯用)

ボックスビーム(分離帯用)は、以下の規格に適合するものとする。

(1) ビーム

JIS G 3466(一般構造用角形鋼管)

(2) 支柱

JIS G 3101(一般構造用圧延鋼材)

(3) パドル及び継手

JIS G 3101 (一般構造用圧延鋼材)

(4) ボルトナット

JIS B 1180 (六角ボルト)

JIS B 1181 (六角ナット)

パドル取付け用ボルト(ねじの呼び M16) 及び継手用ボルト(ねじの呼び M 20)はともに6.8とする。

## 第8節 セメント及び混和材料

### 2-8-1 一般事項

- 1) 工事に使用するセメントは、普通ポルトランドセメントを使用するものとし、他のセメント及び混和剤を使用する場合は、設計図書によるものとする。
- 2) 受注者は、セメントを防湿的な構造を有するサイロ又は倉庫に、品種別に区分して貯蔵しなければならない。
- 3) 受注者は、セメントをサイロに貯蔵する場合、セメントを貯蔵するサイロは、材料の滞留が生じない構造としなければならない。
- 4) 受注者は、貯蔵中に塊状になったセメントを、用いてはならない。また、湿気をうけた疑いのあるセメント、その他異常を認めたセメントの使用にあたっては、

これを用いる前に試験を行い、その品質を確かめなければならない。ただし、保管期間が長期にわたると品質が変動する可能性があるため、長期間貯蔵したセメントは使用してはならない。

- 5) 受注者は、セメントの貯蔵にあたって温度、湿度が過度に高くないようにしなければならない。
- 6) 受注者は、混和材料に、ごみ、その他の不純物が混入しないよう、液状の混和剤は分離したり変質したり凍結しないよう、また、粉末状の混和材は吸湿したり固結したりしないように、これを貯蔵しなければならない。
- 7) 受注者は、貯蔵中に前項に示す分離・変質等が生じた混和剤やその他異常を認めた混和剤について、これらを用いる前に試験を行い、性能が低下していないことを確かめなければならない。ただし、保管期間が長期にわたると品質が変動する可能性があるため、長期間貯蔵した混和剤は使用してはならない。
- 8) 受注者は、混和材を防湿的なサイロ又は倉庫等に品種別に区分して貯蔵し、入荷の順にこれを用いなければならない。
- 9) 受注者は、貯蔵中に吸湿により固結した混和材、その他異常を認めた混和材の使用にあたって、これを用いる前に試験を行い、その品質を確かめなければならない。ただし、保管期間が長期にわたると品質が変動する可能性があるため、長期間貯蔵した混和材は使用してはならない。

## 2-8-2 セメント

1) セメントは表2-4の規格に適合するものとする。

表2-4セメントの種類

JIS 番号	名 称	区 分	摘 要
R 5210	ポルトランド セメント	(1)普通ポルトランド (2)早強ポルトランド (3)中庸熟ポルトランド (4)超早強ポルトランド (5)低熟ポルトランド (6)耐硫酸塩ポルトランド	低アルカリ形を含む // // // // //
R 5211	高炉セメント	(1)A種高炉 (2)B種高炉 (3)C種高炉	高炉スラグの分量 (質量%) 5 を超え 30 以下 30 を超え 60 以下 60 を超え 70 以下
R 5212	シリカセメント	(1)A種シリカ (2)B種シリカ (3)C種シリカ	シリカ質混合材の分量 (質量%) 5 を超え 10 以下 10 を超え 20 以下 20 を超え 30 以下
R 5213	フライアッシュ セメント	(1)A種フライアッシュ (2)B種フライアッシュ (3)C種フライアッシュ	フライアッシュの分量 (質量%) 5 を超え 10 以下 10 を超え 20 以下 20 を超え 30 以下
R 5214	エコセメント	(1)普通エコセメント (2)速硬エコセメント	塩化物イオンの総量 (質量%) 0.1 以下 0.5 以上 1.5 以下

2) コンクリート構造物に使用する普通ポルトランドセメントは、次項以降の規定に適合するものとする。なお、小規模工種で、1工種当たりの総使用量が10m<sup>3</sup>未満の場合は、前述の適用を除外することができる。

3) 普通ポルトランドセメントの品質は、表2-5の規格に適合するものとする。

表 2-5 普通ポルトランドセメントの品質

品 質		規 格
比 表 面 積 cm <sup>2</sup> /g		2,500 以上
凝 結	始 発 min	60 以上
	終 結 h	10 以下
安 定 性 (1)	パット法	良
	ルシャテリエ法 mm	10 以下
圧 縮 強 さ N/mm <sup>2</sup>	3 d	12.5 以上
	7 d	22.5 以上
	28d	42.5 以上
水 和 熱 J/g	7 d	-(2)
	28d	-(2)
化 学 成 分 % (3)	酸化マグネシウム%	5.0 以下
	三酸化硫黄%	3.5 以下
	強熱減量%	5.0 以下
	全アルカリ (4)	0.75 以下
	塩化物イオン (5)	0.035 以下

〔注 1〕 安定性の測定は、JIS R 5201(セメントの物理試験方法)の本体のパット法又は同規格のルシャテリエ法による。

〔注 2〕 測定値を報告する。

〔注 3〕 化学成分の試験は、JIS R 5202(セメントの化学分析方法)又はJIS R 5204(セメントの蛍光X線分析方法)による。

〔注 4〕 全アルカリ (%) は、化学分析の結果から、次の式によって算出し、小数点以下 2 けたに丸める。

$$\text{Na}_2\text{O}_{\text{eq}} = \text{Na}_2\text{O} + 0.658 \text{K}_2\text{O}$$

ここに、Na<sub>2</sub>O<sub>eq</sub> : ポルトランドセメント中の全アルカリの含有率 (%)

Na<sub>2</sub>O : ポルトランドセメント中の酸化ナトリウムの含有率 (%)

K<sub>2</sub>O : ポルトランドセメント中の酸化カリウムの含有率 (%)

〔注 5〕 測定は、JIS R 5202(セメントの化学分析方法)の塩素の定量方法による。

〔注 6〕 普通ポルトランドセメント(低アルカリ形)については、全アルカリ (Na<sub>2</sub>O<sub>eq</sub>) の値を 0.6 % 以下とする。

- 4) 原材料、製造方法、検査、包装及び表示は、JIS R 5210 (ポルトランドセメント)の規定によるものとする。

### 2-8-3 混和材料

- 1) 混和材として用いるフライアッシュは、JIS A 6201 (コンクリート用フライアッシュ)の規格に適合するものを標準とする。
- 2) 混和材として用いるコンクリート用膨張材は、JIS A 6202 (コンクリート用膨張材)の規格に適合するものを標準とする。
- 3) 混和材として用いる高炉スラグ微粉末は、JIS A 6206 (コンクリート用高炉スラグ微粉末)の規格に適合するものを標準とする。
- 4) 混和剤として用いるAE 剤、減水剤、AE 減水剤、高性能AE 減水剤、高性能減水剤、流動化剤及び硬化促進剤は、JIS A 6204 (コンクリート用化学混和剤)の規格に適合するものとする。
- 5) 混和剤として用いる流動化剤は、以下の規格に適合するものを標準とする。  
JIS A 6204(コンクリート用化学混和剤)
- 6) 急結剤は、土木学会規準 JSCE-D102-2018「吹付けコンクリート (モルタル) 用急結剤品質規格 (案)」(土木学会 平成 30 年 10 月)に適合するものとする。

### 2-8-4 コンクリート用水

- 1) コンクリートの練混ぜに用いる水は、上水道又はJIS A 5308 (レディーミクストコンクリート) 附属書 C (レディーミクストコンクリートの練混ぜに用いる水)の規格に適合するものとする。また、養生水は、油、酸、塩類等コンクリートの表面を侵す物質を有害量含んではならない。
- 2) 受注者は、鉄筋コンクリートには、海水を練混ぜ水として使用してはならない。しかし、用心鉄筋やセパレータを配置しない無筋コンクリートには海水を用いることでコンクリートの品質に悪影響がないことを**確認**したうえで、練混ぜ水として用いてもよいものとする。

## 第9節 セメントコンクリート製品

### 2-9-1 一般事項

- 1) セメントコンクリート製品は有害なひび割れ等損傷のないものでなければならない。
- 2) セメントコンクリート中の塩化物含有量は、コンクリート中に含まれる塩化物イオン( $Cl^-$ )の総量で表すものとし、練混ぜ時の全塩化物イオンは  $0.30 \text{ kg/m}^3$  以下とする。なお、これを超えるものを使用する場合は、設計図書に関して監督職員の**承諾**を得なければならない。

受注者は、セメントコンクリート製品の使用にあたって「アルカリ骨材反応抑

制対策について」(国土交通省航空局飛行場部長通達、平成 14 年 7 月 31 日) 及び「アルカリ骨材反応抑制対策について」の運用について(国土交通省航空局飛行場部建設課長通達、平成 14 年 7 月 31 日)を遵守し、アルカリシリカ反応抑制対策の適合を**確認**し、**確認**した資料を監督職員に**提出**しなければならない。

## 2-9-2 セメントコンクリート製品

セメントコンクリート製品は次の規格に適合するものとする。

JIS A 5361(プレキャストコンクリート製品—種類、製品の呼び方及び表示の通則)

JIS A 5364(プレキャストコンクリート製品—材料及び製造方法の通則)

JIS A 5365(プレキャストコンクリート製品—検査方法通則)

JIS A 5371(プレキャスト無筋コンクリート製品)

JIS A 5372(プレキャスト鉄筋コンクリート製品)

JIS A 5373(プレキャストプレストレストコンクリート製品)

JIS A 5406(建築用コンクリートブロック)

JIS A 5506(下水道用マンホール蓋)

## 第 10 節 芝

### 2-10-1 芝(姫高麗芝、高麗芝、野芝、人工植生芝)

- 1) 芝は成育が良く緊密な根茎を有し、茎葉の萎縮、徒長、むれ、病害虫等のないものとする。
- 2) 受注者は、芝を切取り後、すみやかに運搬するものとし、乾燥、むれ、傷み、土くずれ等のないものとしなければならない。

## 第 11 節 目地材料

### 2-11-1 注入目地材

- 1) 注入目地材は、コンクリート版の膨張、収縮に順応し、コンクリートとよく付着し、しかもひび割れが入らないものとする。
- 2) 注入目地材は、水に溶けず、また水密性のものとする。
- 3) 注入目地材は、高温時に流れ出ず、低温時にも衝撃に耐え、土砂等異物の侵入を防げ、かつ、耐久的なものとする。
- 4) 注入目地材で加熱施工式のもの、加熱したときに分離しないものとする。加熱型注入目地材の品質は表 2-6 を標準とする。

表 2-6 加熱型注入目地材の標準品質

試験項目	低弾性タイプ	高弾性タイプ
針入度 (円錐針)	6 mm 以下	9 mm 以下
弾性 (球針)	—	初期貫入量 0.5~1.5 mm 復元率 60%以上
流動	5 mm 以下	3 mm 以下
引張量	3 mm 以上	10 mm 以上

## 2-11-2 目地板

目地板は、コンクリートの膨張収縮に順応し、かつ耐久性に優れたものとする。

## 第 12 節 塗料

### 2-12-1 一般事項

- 1) 受注者は、JISの規格に適合する塗料を使用するものとし、また、希釈剤は塗料と同一製造者の製品を使用するものとする。
- 2) 塗料は工場調合したものを用いなければならない。
- 3) さび止めに使用する塗料は、油性系さび止め塗料とするものとする。
- 4) 道路標識の支柱のさび止め塗料若しくは、下塗塗料については以下の規格に適合するものとする。

JIS K 5621 (一般用さび止めペイント)

JIS K 5674 (鉛・クロムフリーさび止めペイント)

- 5) 受注者は、塗料を、直射日光を受けない場所に保管し、その取扱いは関係諸法令、諸法規を遵守して行わなければならない。
- 6) 塗料の有効期限は、ジンクリッチペイントの亜鉛粉末は、製造後 6 ヶ月以内、その他の塗料は製造後 12 ヶ月以内とするものとし、受注者は、有効期限を経過した塗料は使用してはならない

## 第 13 節 道路標識

### 2-13-1 道路標識

- 1) 標示板、支柱、補強材、取付金具、反射シートの品質は、以下の規格に適合するものとする。

#### (1) 標示板

JIS G 3106 (溶接構造用圧延鋼材)

JIS G 3131 (熱間圧延軟鋼板及び鋼帯)

JIS G 3136 (建築構造用圧延鋼材)

JIS G 3141 (冷間圧延鋼板及び鋼帯)



JIS K 6744 (ポリ塩化ビニル被覆金属板及び金属帯)

JIS H 4000 (アルミニウム及びアルミニウム合金の板及び条)

JIS K 6718-1 (プラスチック—メタクリル樹脂板—タイプ, 寸法及び特性—  
第1部 キャスト板)

ガラス繊維強化プラスチック板(F.R.P)

(2) 支柱

JIS G 3452(配管用炭素鋼鋼管)

JIS G 3444(一般構造用炭素鋼鋼管)

JIS G 3192(熱間圧延形鋼の形状, 寸法, 質量, 及びその許容差)

JIS G 3101(一般構造用圧延鋼材)

(3) 補強材及び取付金具

JIS G 3101(一般構造用圧延鋼材)

JIS G 3131(熱間圧延軟鋼板及び鋼帯)

JIS G 3141(冷間圧延鋼板及び鋼帯)

JIS H 4100(アルミニウム及びアルミニウム合金の押出形材)

(4) 反射シート

標示板に使用する反射シートは、ガラスビーズをプラスチックの中に封入したレンズ型反射シート又は空気層の中にガラスビーズをプラスチックで覆ったカプセルレンズ型反射シートとし、その性能は表2-7、表2-8に示す規格以上のものとする。なお、表2-7、表2-8に示した品質以外の反射シートを用いる場合に、受注者は監督職員の**確認**を得なければならない。

表2-7 封入レンズ型反射シートの反射性能

	観測角	入射角	白	黄	赤	緑	青
封入レンズ型	12'	5°	70	50	15	9.0	4.0
		30°	30	22	6.0	3.5	1.7
		40°	10	7.0	2.0	1.5	0.5
	20'	5°	50	35	10	7.0	2.0
		30°	24	16	4.0	3.0	1.0
		40°	9.0	6.0	1.8	1.2	0.4
	2°	5°	5.0	3.0	0.8	0.6	0.2
		30°	2.5	1.5	0.4	0.3	0.1
		40°	1.5	1.0	0.3	0.2	0.06

[注] 試験及び測定方法は、JIS Z 9117 (再帰性反射材) による。

表 2-8 カプセルレンズ型反射シートの反射性能

	観測角	入射角	白	黄	赤	緑	青
カプセルレンズ型	12'	5°	250	170	45	45	20
		30°	150	100	25	25	11
		40°	110	70	16	16	8.0
	20'	5°	180	122	25	21	14
		30°	100	57	14	11	7.0
		40°	95	54	13	11	7.0
	2°	5°	5.0	3.0	0.8	0.6	0.2
		30°	2.5	1.5	0.4	0.3	0.1
		40°	1.5	1.0	0.3	0.2	0.06

〔注〕 試験及び測定方法は、JIS Z 9117（再帰性反射材）による。

### 2-13-2 区画線

区画線の品質は以下の規格に適合するものとする。

JIS K 5665（路面標示用塗料）

## 第 14 節 その他

### 2-14-1 エポキシ系樹脂接着剤

エポキシ系樹脂接着剤は、接着、埋込み、打継ぎ、充てん、ライニング注入等は設計図書によるものとする。

### 2-14-2 合成樹脂製品

合成樹脂製品は以下の規格に適合するものとする。

JIS A 5350(強化プラスチック複合管)

JIS K 6741(硬質ポリ塩化ビニル管)

JIS K 6742(水道用硬質ポリ塩化ビニル管)

JIS K 6745(プラスチック—硬質ポリ塩化ビニル板)

JIS K 6761(一般用ポリエチレン管)

JIS K 6762(水道用ポリエチレン二層管)

JIS K 6773(ポリ塩化ビニル止水板)

JIS A 6008(合成高分子系ルーフィングシート)

JIS C 8430(硬質ポリ塩化ビニル電線管)

JIS K 6780(耐圧ポリエチレンリブ管)



## 第3章 一般施工

### 目 次

第1節 適用	1-55
第2節 共通の工種	1-55
3-2-1 一般事項	1-55
3-2-2 材 料	1-55
3-2-3 作業土工（床掘り・埋戻し）	1-58
3-2-4 法枠工	1-59
3-2-5 吹付工	1-60
3-2-6 植生工	1-61
3-2-7 縁石工	1-63
3-2-8 小型標識工	1-64
1. 反射シート	1-64
2. 素材加工	1-64
3. 塗 装	1-65
4. 亜鉛めっき	1-65
3-2-9 路側防護柵工	1-65
3-2-10 工場塗装工	1-66
3-2-11 コンクリート面塗装工	1-69
第3節 基礎工	1-70
3-3-1 一般事項	1-70
3-3-2 場所打杭工	1-70
第4節 石・ブロック積（張）工	1-72
3-4-1 一般事項	1-72
3-4-2 作業土工（床掘り・埋戻し）	1-73
3-4-3 コンクリートブロック工	1-73
3-4-4 緑化ブロック工	1-74
3-4-5 石積（張）工	1-75
第5節 構造物撤去工	1-75
3-5-1 一般事項	1-75
3-5-2 作業土工（床掘り・埋戻し）	1-75
3-5-3 構造物取壊し工	1-75
3-5-4 道路施設撤去工	1-76
3-5-5 排水構造物撤去	1-76

## 第3章 一般施工

### 第1節 適用

本章は、各工事において共通的に使用する工種、基礎工、石・ブロック積（張）工、構造物撤去工、その他これらに類する工種について適用するものとする。

### 第2節 共通の工種

#### 3-2-1 一般事項

本節は、各工事に共通的に使用する工種として作業土工、法枠工、吹付工、植生工、縁石工、小型標識工、路側防護柵工、工場塗装工、コンクリート面塗装工、その他これらに類する工種について定めるものとする。

#### 3-2-2 材料

- 1) 縁石工において、縁石材料にコンクリート二次製品を使用する場合は、使用する材料は、2-9-2「セメントコンクリート製品」(P 1-51)の規定によるものとする。また、長尺物の縁石については JIS A 5308（レディーミクストコンクリート）に準ずるものとする。
- 2) 小型標識工に使用する反射シートは、JIS Z 9117（再帰性反射材）又は、カプセルレンズ型反射シートを用いるものとする。
- 3) 塗装仕上げをする場合の路側防護柵工で使用する材料は、以下によるものとする。
  - (1) 溶融亜鉛めっき仕上げの場合は、溶融亜鉛めっき法により、亜鉛めっきを施し、その上に工場にて仕上げ塗装を行わなければならない。この場合受注者は、めっき面に燐酸塩処理などの下地処理を行わなければならない。
  - (2) 溶融亜鉛めっき仕上げの場合は、めっき付着量を両面で  $275 \text{ g/m}^2$  以上とし、防錆を施さなければならない。ただし、亜鉛めっきが外面のみのパイプを使用する場合、内面を塗装その他の方法で防蝕を施したものでなければならない。その場合受注者は、耐蝕性が前述以上であることを確認しなければならない。
  - (3) 熱硬化性アクリル樹脂塗装仕上げの場合は、熱硬化性アクリル樹脂塗料を用いて、 $20 \mu\text{m}$ 以上の塗装厚としなければならない。
  - (4) 受注者は、ガードケーブルのロープの素線に対しては、亜鉛付着量が JIS G 3525（ワイヤロープ）で定めた  $300 \text{ g/m}^2$  以上の亜鉛めっきを施さなければならない。
  - (5) 受注者は、支柱については、埋込み部分に亜鉛めっき後、黒ワニスを用いて内外面とも塗装を行わなければならない。
  - (6) ボルト・ナット（オートガードに使用するボルト・ナットを除く）については、(1)、(2)により亜鉛めっきを施したものをを用いるものとするが、ステンレス製品を用いる場合は、無処理とするものとする。

(7) 鋼製材料の支柱をコンクリートに埋め込む場合(支柱を土中に埋め込む場合であって地表面をコンクリートで覆う場合を含む)において、支柱地際部の比較的早期の劣化が想定される以下のような場所には、一般的な防錆・防食処理方法に加え、必要に応じて支柱地際部の防錆・防食強化を図らなければならない。

①海岸に近接し、潮風が強く当たる場所

②雨水や凍結防止剤を含んだ水分による影響を受ける可能性がある場所

③路面上の水を路側に排水する際、その途上に支柱がある場合

4) 亜鉛めっき地肌のままの場合の路側防護柵工で使用する材料は、以下によるものとする。

(1) 受注者は、ケーブル以外の材料については、成形加工後、溶融亜鉛めっきを施さなければならない。

(2) 受注者は、めっき付着量をビーム、パイプ、ブラケット、パドル、支柱の場合JIS H 8641 (溶融亜鉛めっき) 2種 (HD Z 55) の  $550 \text{ g/m}^2$  (片面の付着量) 以上とし、その他の部材 (ケーブルは除く) の場合は同じく 2種 (HD Z 35) の  $350 \text{ g/m}^2$  (片面の付着量) 以上としなければならない。

(3) ガードレール用ビームの板厚が  $3.2 \text{ mm}$ 未満となる場合については、上記の規定にかかわらず3) の規定によるものとする。また、受注者は、歩行者、自転車用防護柵が、成形加工後溶融亜鉛めっきが可能な形状と判断できる場合は、(2)のその他の部材の場合によらなければならない。

(4) 受注者は、ガードケーブルのロープの素線に対して付着量が  $300 \text{ g/m}^2$  以上の亜鉛めっきを施さなければならない。

5) 受注者は、視線誘導標を使用する場合、設計図書に明示した場合を除き、以下の形状及び性能を有するものを使用しなければならない。

(1) 反射体

ア) 受注者は、形状が丸型で直径  $70 \text{ mm}$ 以上  $100 \text{ mm}$ 以下の反射体を用いなければならない。また、受注者は、反射体裏面を蓋などで密閉し、水、ごみなどの入らない構造としなければならない。

イ) 受注者は、色が白色又は橙色で次に示す色度範囲にある反射体を用いなければならない。

$$\text{白色 } 0.31 + 0.25 x \geq y \geq 0.28 + 0.25 x$$

$$0.50 \geq x \geq 0.41$$

$$\text{橙色 } 0.44 \geq y \geq 0.39$$

$$y \geq 0.99 - x$$

ただし、 $x$ 、 $y$ はJIS Z 8781-3 (測色-第3部: C I E 三刺激値) の色度座標である。

ウ) 受注者は、反射性能がJIS D 5500 (自動車用ランプ類) に規定する反射

性試験装置による試験で、表3-1に示す値以上である反射体を用いなければならぬ。

表3-1 反射体 (単位: cd/10.76lx)

反射体の色 入射角	白 色			橙 色			
	観測角	0°	10°	20°	0°	10°	20°
0.2°		35	28	21	22	18	13
0.5°		17	14	10	11	9	6
1.5°		0.55	0.44	0.33	0.34	0.28	0.2

〔注〕表3-1は、反射有効径70mmの場合の値である。

(2) 支 柱

- ア) 受注者は、反射体を所定の位置に確実に固定できる構造の支柱を用いなければならない。
- イ) 受注者は、白色又はこれに類する色の支柱を用いなければならない。
- ウ) 使用する支柱の諸元の標準は表3-2に示すものとする。

表3-2 支柱の諸元

設置場所	設置条件		長さ (mm)	材 質		
	反射体の設置 高さ (cm)	基礎の種類		鋼	アルミニウム 合金	合成樹脂
			外径×厚さ (mm)×(mm)	外径×厚さ (mm)×(mm)	外径×厚さ (mm)×(mm)	
一般道	90	コンクリート基礎	1.150	34×2.3	45×3	60×4.5
	90	土中埋込基礎	1.450	以上	以上	(89)以上
自動車 専用道	90	コンクリート基礎	1.175	34×1.6	34×2	60×3.5
	120	コンクリート基礎	1.525	以上	以上	以上

〔注〕( ) 書きは、材料にポリエチレン樹脂を使用する場合。

エ) 塗装仕上げする鋼管の場合

- ① 受注者は、溶融亜鉛めっき法により、亜鉛めっきを施し、その上に工場にて仕上げ塗装を行わなければならない。この場合、受注者は、めっき面

に磷酸塩処理などの下地処理を行わなければならない。

② 受注者は、亜鉛の付着量を JIS G 3302（熔融亜鉛めっき鋼板及び鋼帯）構造用< Z27 > の  $275 \text{ g/m}^2$ （両面付着量）以上としなければならない。ただし、亜鉛めっきが外面のみのパイプの場合、受注者は、内面を塗装その他の方法で防蝕を施さなければならない。その場合、耐蝕性は、前述以上とするものとする。

③ 受注者は、熱硬化性アクリル樹脂塗装以上の塗料を用いて、 $20 \mu\text{m}$ 以上の塗装厚で仕上げ塗装しなければならない。

オ) 亜鉛めっき地肌のままの場合

受注者は、支柱に使用する鋼管及び取付金具に亜鉛の付着量が JIS H 8641（熔融亜鉛めっき）2種（HD Z 35）の  $350 \text{ g/m}^2$ （片面の付着量）以上の熔融亜鉛めっきを施さなければならない。受注者は、ボルト、ナットなども熔融亜鉛めっきで表面処理をしなければならない。

### 3-2-3 作業土工（床掘り・埋戻し）

- 1) 受注者は、埋設物を発見した場合は設計図書に関して監督職員と協議しなければならない。
- 2) 受注者は、作業土工における床掘りの施工にあたり、地質の硬軟、地形及び現地状況を考慮して設計図書に示した工事目的物の深さまで掘り下げなければならない。
- 3) 受注者は、床掘りにより崩壊又は破損のおそれがある構造物等を発見した場合は、応急措置を講ずるとともに、直ちに設計図書に関して監督職員と協議しなければならない。
- 4) 受注者は、床掘りの仕上がり面においては、地山を乱さないように、かつ不陸が生じないように施工しなければならない。
- 5) 受注者は、岩盤床掘りを発破によって行う場合は設計図書に定める仕上げ面を超えて発破を行わないように施工しなければならない。万一誤って仕上げ面を超えて発破を行った場合は、計画仕上がり面まで修復しなければならない。この場合、修復箇所が目的構造物の機能を損なわず、かつ現況地盤に悪影響をおよぼさない方法で施工しなければならない。
- 6) 受注者は、床掘り箇所の湧水及び滞水などは、ポンプあるいは排水溝を設けるなどして排除しなければならない。
- 7) 受注者は、施工上やむを得ず、既設構造物等を設計図書に定める断面を超えて床掘りの必要が生じた場合は、事前に設計図書に関して監督職員と協議しなければならない。
- 8) 受注者は、監督職員が指示する構造物の埋戻し材料については、この仕様書における関係各項に定めた土質のものを用いなければならない。



- 9) 受注者は、埋戻しにあたり、埋戻し箇所の残材、廃物、木くず等を撤去し、一層の仕上り厚は 30 cm以下を基本として十分締固めながら埋戻さなければならない。
- 10) 受注者は、埋戻し箇所に湧水及び滞水などがある場合は、施工前に排水しなければならない。
- 11) 受注者は、構造物の隣接箇所や狭い箇所において埋戻しを行う場合は、小型締固め機械を使用し均一になるように仕上げなければならない。なお、これにより難しい場合は、設計図書に関して監督職員と協議するものとする。
- 12) 受注者は、埋戻しを行うにあたり埋設構造物がある場合は、偏土圧が作用しないように、埋戻さなければならない。
- 13) 受注者は、水密性を確保しなければならない箇所の埋戻しにあたり、埋戻し材に含まれる石等が 1ヶ所に集中しないように施工しなければならない。
- 14) 受注者は、埋戻しの施工にあたり、適切な含水比の状態で行わなければならない。

#### 3-2-4 法枠工

- 1) 法枠工とは、掘削(切土)又は、盛土ののり面上に、現場打法枠、プレキャスト法枠及び現場吹付法枠を施工するものである。また、現場吹付法枠とは、コンクリート又は、モルタルによる吹付法枠を施工するものである。
- 2) 受注者は、法枠工を盛土面に施工するにあたり、盛土表面を締固め、平坦に仕上げなければならない。のり面を平坦に仕上げた後に部材をのり面に定着し、すべらないように積み上げなければならない。
- 3) 受注者は、法枠工を掘削面に施工するにあたり、切り過ぎないように平滑に切取らなければならない。切り過ぎた場合は粘性土を使用し、良く締固め、整形しなければならない。
- 4) 受注者は、法枠工の基面処理の施工にあたり、緩んだ転石、岩塊等は基面の安定のために除去しなければならない。なお、浮石が大きく取除くことが困難な場合は、設計図書に関して監督職員と協議しなければならない。
- 5) 受注者は、法枠工の基礎の施工にあたり、沈下、すべり、不陸、その他法枠工の安定に影響をおよぼさぬようにしなければならない。
- 6) 受注者は、プレキャスト法枠の設置にあたり、枠をかみ合わせ、すべらないように積み上げなければならない。また、枠の支点部分にすべり止め用アンカーピンを用いる場合は、すべり止めアンカーピンと枠が連結するよう施工しなければならない。
- 7) 受注者は、現場打法枠について地山の状況により、枠の支点にアンカーを設けて補強する場合は、アンカーをのり面に直角になるように施工しなければならない。

- 8) 受注者は、枠内に土砂を詰める場合は、枠工下部より枠の高さまで締固めながら施工しなければならない。
- 9) 受注者は、枠内に土のうを施工する場合は、土砂が詰まったものを使用し、枠の下端から脱落しないように固定しなければならない。また、土のうの沈下や移動のないように密に施工しなければならない。
- 10) 受注者は、枠内に玉石などを詰める場合は、クラッシャーラン等で空隙を充てんしながら施工しなければならない。
- 11) 受注者は、枠内にコンクリート版などを張る場合は、のり面との空隙を生じないように施工しなければならない。また、枠とコンクリート板との空隙は、モルタルなどで充てんしなければならない。
- 12) 受注者は、吹付けにあたり、吹付け厚さが均等になるよう施工しなければならない。なお、コンクリート及びモルタルの配合は、設計図書によるものとする。
- 13) 受注者は、吹付け面が吸水性の場合は、事前に吸水させなければならない。また、吹付け面が土砂の場合は、吹付け圧により土砂が散乱しないように、打固めなければならない。吹付け材料が飛散し型わくや鉄筋、吹付け面などに付着したときは、硬化する前に清掃除去しなければならない。
- 14) 受注者は、吹付けの施工に影響をおよぼす湧水が発生した場合、又はそのおそれがあると予測された場合は、設計図書に関して監督職員と協議しなければならない。
- 15) 受注者は、吹付けにあたっては、のり面に直角に吹付けるものとし、はね返り材料の上に吹付けてはならない。
- 16) 受注者は、吹付け表面仕上げを行う場合は、吹付けた面とコンクリート又はモルタル等が付着するように仕上げるものとする。
- 17) 受注者は、吹付けに際しては、他の構造物を汚さないように、また、はね返り材料は、すみやかに取り除いて不良箇所が生じないように、施工しなければならない。
- 18) 受注者は、吹付けを2層以上に分けて行う場合は、層間にはく離が生じないように施工しなければならない。

### 3-2-5 吹付工

- 1) 受注者は、吹付工の施工にあたり、吹付け厚さが均等になるよう施工しなければならない。なお、コンクリート及びモルタルの配合は、設計図書によるものとする。
- 2) 受注者は、吹付け面が岩盤の場合は、ごみ、泥土、及び浮石等の吹付け材の付着に害となるものは、除去しなければならない。吹付け面が吸水性の場合は、事前に吸水させなければならない。また、吹付け面が土砂の場合は、吹付け圧により土砂が散乱しないように、打固めなければならない。

- 3) 受注者は、吹付けの施工に影響を及ぼす湧水が発生した場合、又はそのおそれがあると予測された場合は、設計図書に関して監督職員と協議しなければならない。
- 4) 受注者は、補強用金網の設置にあたり、設計図書に示す仕上がり面からの間隔を確保し、かつ吹付け等により移動しないように、のり面に固定しなければならない。また、金網の継手のかさね幅は、10 cm以上かさねなければならない。
- 5) 受注者は、吹付けにあたっては、のり面に直角に吹付けるものとし、のり面の上部より順次下部へ吹付け、はね返り材料の上に吹付けないようにしなければならない。
- 6) 受注者は、1 日の作業の終了時及び休憩時には、吹付けの端部が次第に薄くなるように施工するものとし、これに打継ぐ場合は、この部分のごみ、泥土等吹付材の付着に害となるものを除去後、清掃し、かつ、湿らせてから吹付けなければならない。
- 7) 受注者は、吹付け表面仕上げを行う場合は、吹付けた面とコンクリート又は、モルタル等が付着するように仕上げるものとする。
- 8) 受注者は、吹付けに際しては、他の構造物を汚さないように、また、はね返り材料は、すみやかに取り除いて不良箇所が生じないように、施工しなければならない。
- 9) 受注者は、吹付けを2層以上に分けて行う場合は、層間にはく離が生じないように施工しなければならない。
- 10) 受注者は、吹付工の伸縮目地、水抜き孔の施工については、設計図書によるものとする。
- 11) 受注者は、法肩の吹付けにあたっては、雨水などが浸透しないように地山に沿って巻き込んで施工しなければならない。

### 3-2-6 植生工

- 1) 種子散布は、ポンプを用いて基盤材(木質繊維ファイバー)等を厚さ 1cm未満に散布するものとする。客土吹付けは、ポンプ又はモルタルガンを用いて客土(黒ボク等)を厚さ 1~3 cmに吹付けるものとする。植生基材吹付け工は、ポンプ又はモルタルガンを用いて植生基材(土、木質繊維等) 又は有機基材(バーク堆肥、ピートモス等)等を厚さ 1~10 cmに吹付けるものとする。
- 2) 受注者は、使用する材料の種類、品質、配合については、設計図書によらなければならない。また、工事実施の配合決定にあたっては、発芽率を考慮のうえ決定し、設計図書に関して監督職員の承諾を得なければならない。
- 3) 受注者は、肥料が設計図書に示されていない場合は、使用植物の育成特性や土壌特性及び肥効期間等を考慮して決定し、品質規格証明書を照合した上で、監督職員の確認を受けなければならない。

- 4) 受注者は、芝付けを行うにあたり、芝の育成に適した土を敷均し、締固めて仕上げなければならない。
- 5) 受注者は、現場に搬入された芝は、すみやかに芝付けするものとし、直射光、雨露にさらしたり、積みかさねて枯死させないようにしなければならない。また、受注者は、芝付け後、枯死しないように養生しなければならない。なお工事完了引渡しまでに枯死した場合は、受注者は、その原因を調査し、監督職員に報告するとともに、再度施工し、施工結果を監督職員に報告しなければならない。
- 6) 受注者は、張芝、筋芝、の法肩に耳芝を施工しなければならない。耳芝とは、堤防等の法肩の崩れを防ぐために、法肩に沿って天端に幅 10 ～15 cm程度に張る芝をいうものとする。

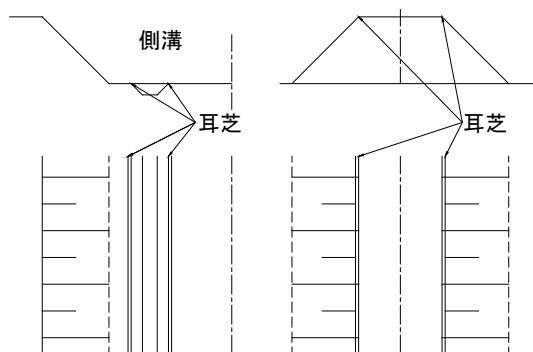


図 3 - 1 耳芝

- 7) 受注者は、張芝の施工に先立ち、施工箇所を不陸整正し、芝を張り、土羽板等を用いて地盤に密着させなければならない。次に湿気のある目土を表面に均一に散布し、土羽板等で打ち固めるものとする。
- 8) 受注者は、張芝の脱落を防止するため、張芝一枚当り 2 ～3 本の芝串で固定しなければならない。また、張付けにあたっては芝の長手を水平方向とし、縦方向目地を通さず施工しなければならない。
- 9) 受注者は、筋芝の施工にあたり、芝を敷延べ、上層に土羽土をおいて、丁張りに従い所定の形状に土羽板等によって崩落しないよう硬く締固めなければならない。芝片は、のり面の水平方向に張るものとし、間隔は 30 cmを標準とし、これ以外による場合は設計図書によるものとする。
- 10) 夏季における晴天時の散水は、日中を避け朝又は夕方に行うものとする。
- 11) 受注者は、吹付けの施工完了後は、発芽又は枯死防止のため保護養生を行わなければならない。また、養生材を吹付ける場合は、種子吹付面の浮水を排除してから施工しなければならない。なお、工事完了引渡しまでに、発芽不良又は枯死した場合は、受注者は、その原因を調査し監督職員に報告するとともに再度施工し、施工結果を監督職員に報告しなければならない。

- 12) 受注者は、種子吹付工及び客土吹付工の施工にあたり、以下の各号の規定によらなければならない。
- (1) 種子吹付に着手する前に、のり面の土壌硬度試験及び土壌試験( pH )を行い、その結果を監督職員に提出した後、着手するものとする。
  - (2) 施工時期については、設計図書によるものとするが、特に指定されていない場合は、乾燥期を避けるものとし、やむを得ず乾燥期に施工する場合は、施工後も継続した散水養生を行うものとする。
  - (3) 受注者は、吹付け面の浮土、その他の雑物を取り除き、凹凸は整正しなければならない。
  - (4) 受注者は、吹付け面が乾燥している場合は、吹付ける前に散水しなければならない。
  - (5) 受注者は、材料を攪拌混合した後、均一に吹付けなければならない。
  - (6) 受注者は、吹付け距離及びノズルの角度を、吹付け面の硬軟に応じて調節し、吹付け面を荒らさないようにしなければならない。
- 13) 受注者は、層厚基材吹付の施工にあたり、以下の各号の規定によらなければならない。
- (1) 受注者は、施工する前及び施工にあたり、吹付面の浮石その他雑物、付着の害となるものを、除去しなければならない。
  - (2) 受注者は、吹付厚さが均等になるよう施工しなければならない。
- 14) 受注者は、植生ネット工の施工にあたり、以下の各号の規定によらなければならない。
- (1) 受注者は、ネットの境界に隙間が生じないようにしなければならない。
  - (2) 受注者は、ネットの荷重によってネットに破損が生じないように、ネットを取付けなければならない。
- 15) 受注者は、種子帯の施工にあたり、種子帯の切断が生じないように施工しなければならない。
- 16) 受注者は、種子帯の施工にあたり、帯の間隔を一定に保ち整然と施工しなければならない。
- 17) 受注者は、植生穴の施工にあたり、あらかじめマークした位置に、所定の径と深さになるように削孔しなければならない。
- 18) 受注者は、植生穴の施工にあたり、のり面と同一面まで土砂で転圧し、埋戻さなければならない。

### 3-2-7 縁石工

- 1) 縁石工の施工にあたり、縁石ブロック等は、あらかじめ施工した基盤の上に据付けるものとする。敷モルタルの配合は、1:3 (セメント:砂)とし、この敷モルタルを基礎上に敷均した後、縁石ブロック等を図面に定められた線形及び高さ

に合うよう十分注意して据付けなければならない。

### 3-2-8 小型標識工

#### 1. 反射シート

- 1) 受注者は、認識上適切な反射特性を持ち、耐久性があり、維持管理が容易な反射材料を用いなければならない。
- 2) 受注者は、全面反射の標識を用いるものとするが、警戒標識及び補助標識の黒色部分は無反射としなければならない。
- 3) 受注者は、標示板基板表面をサンドペーパーや機械的により研磨(サンディング処理)シラッカーシンナー又は、表面処理液(弱アルカリ性海面活性剤)で脱脂洗浄を施した後乾燥を行い、反射シートを貼付けるのに最適な表面状態を保たなければならない。
- 4) 受注者は、反射シートの貼付けは、真空式加熱圧着機で行わなければならない。やむを得ず他の機械で行う場合は、あらかじめ施工計画書にその理由・機械名等を記載し、使用にあたっては、その性能を十分に確認しなければならない。手作業による貼付けを行う場合は、反射シートが基板に密着するよう脱脂乾燥を行い、ゴムローラーなどを用い転圧しなければならない。なお、気温が 10℃以下における屋外での貼付け及び 0.5 m<sup>2</sup>以上の貼付けは行ってはならない。
- 5) 受注者は、かさね貼り方式又は、スクリーン印刷方式により、反射シートの貼付けを行わなければならない。印刷乾燥後は色むら・にじみ・ピンホールなどが無いことを確認しなければならない。また、必要がある場合はインク保護などを目的とした、クリアーやラミネート加工を行わなければならない。
- 6) 受注者は、反射シートの貼付けについて、反射シートの表面のゆがみ、しわ、ふくれのないよう均一に仕上げなければならない。
- 7) 受注者は、2枚以上の反射シートを接合して貼付けるか、あるいは、組として使用する場合は、あらかじめ反射シート相互間の色合わせ(カラーマッチング)を行い、標示板面が日中及び夜間に均一、かつそれぞれ必要な輝きを有するようしなければならない。
- 8) 受注者は、2枚以上の反射シートを接合して使用する場合は、10 mm以上かさね合わせなければならない。
- 9) 受注者は、スクリーン印刷方式で標示板を製作する場合は、印刷した反射シート表面に、クリアー処理を施さなければならない。ただし、黒色の場合は、クリアー処理の必要はないものとする。

#### 2. 素材加工

- 1) 受注者は、素材加工に際し、縁曲げ加工をする標示板については、基板の端部を円弧に切断し、グラインダなどで表面を滑らかにしなければならない。
- 2) 受注者は、取付け金具及び板表面の補強金具(補強リブ)すべてを工場において

溶接により取付けるものとし、現場で取付けてはならない。

### 3. 塗 装

- 1) 受注者は、標示板の素材に鋼板を用いる場合は、塗装に先立ち脱錆(酸洗い)などの下地処理を行った後、磷酸塩被膜法などによる錆止めを施さなければならない。
- 2) 受注者は、支柱素材についても1)と同様の方法で錆止めを施すか、錆止めペイントによる錆止め塗装を施さなければならない。
- 3) 受注者は、支柱の上塗り塗装につや、付着性及び塗膜硬度が良好で長期にわたって変色、退色しないものを用いなければならない。

### 4. 亜鉛めっき

- 1) 受注者は、支柱用鋼管及び取付鋼板などに溶融亜鉛めっきする場合、その付着量を JIS H 8641 (溶融亜鉛めっき) 2種の (HDZ55) 550g/m<sup>2</sup>(片面の付着量)以上としなければならない。ただし、厚さ3.2mm以上、6mm未満の鋼材については2種 (HDZ45) 450 g/m<sup>2</sup>以上、厚さ3.2mm未満の鋼材については2種 (HDZ35) 350g/m<sup>2</sup> (片面の付着量) 以上とするものとする。
- 2) 受注者は、防錆処理にあたり、その素材前処理、めっき及び後処理作業を JIS H 8641(溶融亜鉛めっき)の規定により行わなければならない。なお、ネジ部はめっき後ネジさらい、又は遠心分離をしなければならない。
- 3) ジンクリッチ塗装用塗料は、亜鉛粉末の無機質塗料として塗装は2回塗りで400～500 g/ m<sup>2</sup>、又は塗装厚は2回塗りで、40～50 μmとするものとする。
- 4) ジンクリッチ塗装の塗りかさねは、塗装1時間以上経過後に先に塗布した塗料が乾燥状態になっていることを**確認**して行うものとする。

### 3-2-9 路側防護柵工

- 1) 受注者は、土中埋込み式の支柱を打込み機、オーガーボーリングなどを用いて堅固に建込まなければならない。この場合受注者は、地下埋設物に破損や障害が発生させないようにするとともに既設舗装に悪影響をおよぼさないよう施工しなければならない。
- 2) 受注者は、支柱の施工にあたって設置穴を掘削して埋戻す方法で土中埋込み式の支柱を建込む場合、支柱が沈下しないよう穴の底部を締固めておかななければならない。
- 3) 受注者は、支柱の施工にあたって橋梁、擁壁、函渠などのコンクリートの中に防護柵を設置する場合、設計図書に定められた位置に支障があるとき又は、位置が明示されていない場合、監督職員と設計図書に関して**協議**して定めなければならない。
- 4) 受注者は、ガードレールのビームを取付ける場合は、自動車進行方向に対してビーム端の小口が見えないようにかさね合わせ、ボルト・ナットで十分締付けな

なければならない。

- 5) 受注者は、ガードケーブルの端末支柱を土中に設置する場合、打設コンクリートが設計図書で定められた強度以上あることを**確認**した後、コンクリート基礎にかかる所定の力を支持できるよう土砂を締固めながら埋戻しをしなければならない。
- 6) 受注者は、ガードケーブルを支柱に取付ける場合、ケーブルにねじれなどを起さないようにするとともに所定の張力( A 種は 20 kN/本、B 種及び C 種は 9.8 kN/本)を与えなければならない。

### 3-2-10 工場塗装工

- 1) 受注者は、同種塗装工事に従事した経験を有する塗装作業者を工事に従事させなければならない。
- 2) 受注者は、前処理として被塗物表面の塗装に先立ち、さび落とし清掃を行うものとし、素地調整は設計図書に示す素地調整種別に応じて、以下の仕様を適用しなければならない。

#### 素地調整程度 1 種

塗膜、黒皮、さび、その他の付着品を完全に除去(素地調整のグレードは、除せい(錆)程度の ISO 規格で Sa2 1/2)し、鋼肌を露出させたもの。

- 3) 受注者は、気温、湿度の条件が表 3-3 の塗装禁止条件に該当する場合、塗装を行ってはならない。ただし、塗装作業所が屋内で、しかも温度、湿度が調節されているときは、屋外の気象条件に関係なく塗装してもよい。これ以外の場合は、監督職員と**協議**しなければならない。



表 3-3 塗装禁止条件

塗 装 の 種 類	気温 (°C)	湿度 (RH%)
長ばく形エッチングプライマー	5 以下	85 以上
無機ジンクリッチプライマー	0 以下	50 以上
無機ジンクリッチペイント	0 以下	50 以上
有機ジンクリッチペイント	10 以下	85 以上
エポキシ樹脂塗料下塗*	10 以下	〃
変性エポキシ樹脂塗料下塗	10 以下	〃
変性エポキシ樹脂塗料内面用*	10 以下	〃
亜鉛めっき用エポキシ樹脂塗料下塗		
弱溶剤形変性エポキシ樹脂塗料下塗	5 以下	〃
超厚膜形エポキシ樹脂塗料	10 以下	〃
エポキシ樹脂塗料下塗 (低温用)		
変性エポキシ樹脂塗料下塗 (低温用)		
変性エポキシ樹脂塗料内面用 (低温用)	5 以下、20 以上	〃
無溶剤形変性エポキシ樹脂塗料*	10 以下、30 以上	〃
無溶剤形変性エポキシ樹脂塗料 (低温用)	5 以下、20 以上	〃
コンクリート塗装用エポキシ樹脂プライマー	5 以下	〃
ふっ素樹脂塗料用中塗		
弱溶剤形ふっ素樹脂塗料用中塗		
コンクリート塗装用エポキシ樹脂塗料中塗		
コンクリート塗装用柔軟形エポキシ樹脂塗料中塗	5 以下	〃
ふっ素樹脂塗料上塗		
弱溶剤形ふっ素樹脂塗料上塗	0 以下	〃
コンクリート塗装用ふっ素樹脂塗料上塗		
コンクリート塗装用柔軟形ふっ素樹脂塗料上塗	0 以下	85 以上
鉛・クロムフリーさび止めペイント		
長油性フタル酸樹脂塗料中塗		
長油性フタル酸樹脂塗料上塗	5 以下	〃

〔注〕\*印を付した塗料を低温時に塗布する場合は、低温用の塗料を用いなければならない。

- 4) 受注者は、新橋、鋼製ダムの素地調整にあたっては、素地調整程度 1 種を行わなければならない。
- 5) 受注者は、施工に際し有害な薬品を用いてはならない。
- 6) 受注者は、鋼材表面及び被塗装面の汚れ、油類等を除去し、乾燥状態のときに塗装しなければならない。
- 7) 受注者は、塗り残し、気泡むら、ながれ、しわ等の欠陥が生じないように塗装しなければならない。
- 8) 受注者は、塗料を使用前に攪拌し、容器の塗料を均一な状態にしてから使用しなければならない。
- 9) 受注者は、溶接部、ボルトの接合部分、その他構造の複雑な部分の必要膜厚を確保するように施工しなければならない。

#### 10) 下塗

- (1) 受注者は、ボルト締め又は溶接施工のため塗装困難となる部分は、あらかじめ塗装を完了させておくことができるものとする。
- (2) 受注者は、支承等の機械仕上げ面に、防錆油等を塗布しなければならない。
- (3) 受注者は、溶接や余熱による熱影響で塗膜劣化する可能性がある現場溶接部近傍に塗装を行ってはならない。未塗装範囲は熱影響部のほか、自動溶接機の取り付けや超音波探傷の施工などを考慮して決定する。ただし、さびの生ずるおそれがある場合は防錆剤を塗布することができるが、溶接及び塗膜に影響をおよぼすおそれのあるものについては溶接及び塗装前に除去しなければならない。
- (4) 受注者は、塗装作業にエアレススプレー、はけ、ローラーブラシを用いなければならない。  
また、塗布作業に際しては各塗布方法の特徴を理解して行わなければならない。
- (5) 受注者は、素地調整を行ったときは、4時間以内に金属前処理塗装を施さなければならない。

#### 11) 中塗り、上塗り

- (1) 受注者は、中塗り、上塗りにあたって、被塗装面、塗膜の乾燥及び清掃状態を**確認**したうえで行わなければならない。
- (2) 受注者は、海岸地域、大気汚染の著しい地域等、特殊環境の鋼橋の塗装については、素地調整終了から上塗完了までをすみやかに塗装しなければならない。

#### 12) 検査

- (1) 受注者は、工場塗装終了後、塗膜厚検査を行い、塗膜厚測定記録を作成、保管し、監督職員等の請求があった場合は遅滞なく**提示**するとともに、検査時に**提出**しなければならない。
- (2) 受注者は、塗膜の乾燥状態が硬化乾燥状態以上に経過した後塗膜厚測定をしなければならない。
- (3) 受注者は、同一工事、同一塗装系、同一塗装方法により塗装された 200 ～ 500 m<sup>2</sup> 単位ごとに 25 点（1 点あたり 5 回測定）以上塗膜厚の測定をしなければならない。
- (4) 受注者は、塗膜厚の測定を、塗装系別、塗装方法別、部材の種類別又は作業姿勢別に測定位置を定め、平均して測定できるように配慮しなければならない。
- (5) 受注者は、膜厚測定器として電磁微厚計を使用しなければならない。
- (6) 受注者は、次に示す要領により塗膜厚の判定をしなければならない。
  - ア) 塗膜厚測定値（5 回平均）の平均値が、目標塗膜厚（合計値）の 90 %

以上でなければならない。

- イ) 塗膜厚測定値（5回平均）の最小値が、目標塗膜厚（合計値）の70%以上でなければならない。
  - ウ) 塗膜厚測定値（5回平均）の分布の標準偏差は、目標塗膜厚（合計値）の20%を越えてはならない。ただし、平均値が標準塗膜厚（合計値）以上の場合は合格とする。
  - エ) 平均値、最小値、標準偏差のそれぞれ3条件のうち1つでも不合格の場合は2倍の測定を行い基準値を満足すれば合格とし、不合格の場合は、塗増し再検査しなければならない。
- (7) 受注者は、塗料の缶貼付ラベルを完全に保ち、開封しないままで現場に搬入し、塗料の品質、製造年月日、ロット番号、色彩、数量、を監督職員に書面で提出しなければならない。また、受注者は、塗布作業の開始前に出荷証明書、塗料成績表(製造年月日、ロット番号、色採、数量を明記)を確認し、記録、保管し、監督職員の請求があった場合は遅滞なく提示するとともに、検査時に提出しなければならない。

### 3-2-11 コンクリート面塗装工

- 1) 受注者は、塗装に先立ちコンクリート面の素地調整において、以下の項目に従わなければならない。
  - (1) 受注者は、コンクリート表面に付着したレイタンス、じんあい(埃)、油脂類、塩分等の有害物や脆弱部等、前処理のプライマーの密着性に悪影響をおよぼすものは確実に除去しなければならない。
  - (2) 受注者は、コンクリート表面に小穴、き裂等のある場合、遊離石灰を除去し、穴埋めを行い、表面を平滑にしなければならない。
- 2) 受注者は、塗装にあたり、塗り残し、ながれ、しわ等のないよう全面を均一の厚さに塗り上げなければならない。
- 3) 受注者は、次の場合、塗装を行ってはならない。
  - (1) 気温が、コンクリート塗装用エポキシ樹脂プライマー、コンクリート塗装用エポキシ樹脂塗料中塗及び柔軟系エポキシ樹脂塗料中塗を用いる場合で5℃以下のとき、コンクリート塗装用ふっ素樹脂塗料上塗及び柔軟形ふっ素樹脂塗料上塗を用いる場合で0℃以下のとき
  - (2) 湿度が85%以上のとき
  - (3) 風が強いとき、及びじんあいが多いとき
  - (4) 塗料の乾燥前に降雪雨のおそれがあるとき
  - (5) コンクリートの乾燥期間が3週間以内のとき
  - (6) コンクリート面の含水率は高周波水分計で8%以上のとき
  - (7) コンクリート面の漏水部

(8) その他監督職員が不相当と認めたとき

- 4) 受注者は、塗りかさねにおいては、前回塗装面、塗膜の乾燥及び清掃状態を確認して行わなければならない。

### 第3節 基礎工

#### 3-3-1 一般事項

- 1) 本節は、基礎工として場所打杭工その他これらに類する工種について定めるものとする。
- 2) 受注者は、切込砂利、碎石基礎工、割ぐり石基礎工の施工においては、床掘り完了後(割ぐり石基礎には割ぐり石に切込砂利、碎石などの間隙充てん材を加え)締固めながら仕上げなければならない。

#### 3-3-2 場所打杭工

- 1) 受注者は、設計図書に従って試験杭を施工しなければならない。ただし、設計図書に示されていない場合は、基礎ごとに、設計図書に示す工事目的物の基礎杭の一部として使用できるように最初の一本を試験杭として施工しなければならない。また、一本だけで施工管理のための十分な情報が得られない場合は、次に施工する杭も試験杭として実施することで不足する情報を補足し、以降の杭施工に反映するものとする。
- 2) 受注者は、杭長決定の管理方法等を定め施工計画書に記載し、施工にあたり施工記録を整備・保管し、監督職員の請求があった場合は、遅滞なく提示するとともに検査時に提出しなければならない。
- 3) 受注者は、場所打杭工の施工後に、地表面に凸凹や空洞が生じた場合は、3-2-3「作業土工(床掘り・埋戻し)」(P 1-58)の規定により、これを掘削土の良質な土を用いて埋戻さなければならない。
- 4) 受注者は、場所打杭工の杭頭処理に際して、杭の本体を損傷させないように行わなければならない。
- 5) 受注者は、場所打杭工の施工に使用する掘削機械の作業中の水平度や安定などを確保するために、据付け地盤を整備しなければならない。掘削機は、杭位置に据付けなければならない。
- 6) 受注者は、場所打杭工の施工を行うにあたり、周辺地盤及び支持層を乱さないように掘削し、設計図書に示された深度に達する前に掘削不能となった場合は、原因を調査するとともに、設計図書に関して、監督職員と協議しなければならない。
- 7) 受注者は、場所打杭工の施工を行うにあたり、常に鉛直を保持し、所定の深度まで確実に掘削しなければならない。
- 8) 受注者は、場所打杭工の施工にあたり、地質に適した速度で掘削しなければならない。

らない。

- 9) 受注者は、場所打杭工の施工にあたり、設計図書に示した支持地盤に達したことを、掘削深さ、掘削土砂、地質柱状図及びサンプルなどで**確認**し、その資料を整備保管し、監督職員の請求があった場合は、遅滞なく**提示**するとともに、検査時に**提出**しなければならない。また、受注者は、コンクリート打設に先立ち孔底沈殿物(スライム)を除去しなければならない。
- 10) 受注者は、場所打杭工における鉄筋かごの建込み中及び建込み後に、湾曲、脱落座屈などを防止するとともに、鉄筋かごには、設計図書に示されたかぶり確保できるように、スペーサを同一深さ位置に4ヶ所以上、深さ方向3m間隔程度で取り付けなければならない。特に杭頭部は、位置がずれやすいことから鉄筋かご円周長に対して500~700mmの間隔で設置するものとする。
- 11) 受注者は、場所打杭工における鉄筋かごの継手は重ね継手としなければならない。これにより難い場合は、設計図書に関して監督職員の**承諾**を得なければならない。
- 12) 受注者は、場所打杭工における鉄筋かごの組立てにあたっては、形状保持などのための溶接を構造設計上考慮する鉄筋に対して行ってはならない。ただし、これにより難い場合には監督職員と**協議**するものとする。また、コンクリート打設の際に鉄筋が動かないように堅固なものとしなければならない。なお、鉄筋かごを運搬する場合は、変形を生じないようにしなければならない。
- 13) 受注者は、場所打杭工のコンクリート打設にあたっては、トレミー管を用いたプランジャー方式によるものとし、打設量及び打設高を常に計測しなければならない。これにより難い場合は、設計図書に関して監督職員の**承諾**を得なければならない。また、受注者は、トレミー管下端とコンクリート立上り高の関係をトレミー管の位置、コンクリート打設数量より検討し、トレミー管をコンクリートの上面から打設開始時を除き、2 m以上入れておかななければならない。
- 14) 受注者は、場所打杭工の施工にあたり、連続してコンクリートを打設、レイタンス部分を除いて品質不良のコンクリート部分を見込んで設計図書に示す打上り面より孔内水を使用しない場合で50cm以上、孔内水を使用する場合で80cm以上高く打設、硬化後、設計図書に示す高さまで取り壊さなければならない。オールケーシング工法による場所打杭の施工にあたっては、鉄筋天端高さまでコンクリートを打ち込み、硬化後、設計書図書に示す高さまで取り壊すものとする。
- 15) 受注者は、オールケーシング工法の施工におけるケーシングチューブの引抜きにあたり、鉄筋かごの共上りを起こさないようにするとともに、引抜き最終時を除き、ケーシングチューブ下端をコンクリートの上面から2 m以上コンクリート内に挿入しておかななければならない。
- 16) 受注者は、すべての杭について、床掘完了後(杭頭余盛部の撤去前)に杭頭部の杭径を**確認**するとともに、その状況について写真撮影を行い監督職員に**提出**す

るものとする。その際、杭径が出来形管理基準を満たさない状況が発生した場合は、補修方法等について監督職員と協議を行うものとする。

- 17) 受注者は、リバース工法、アースドリル工法、ダウンザホールハンマー工法及び大口径ボーリングマシン工法の施工にあたり、掘削中には孔壁の崩壊を生じないように、孔内水位を外水位より低下させてはならない。また、掘削深度、排出土砂、孔内水位の変動及び安定液を用いる場合の孔内の安定液濃度、比重等の状況について管理しなければならない。
- 18) 受注者は、リバース工法、アースドリル工法、ダウンザホールハンマー工法及び大口径ボーリングマシン工法において鉄筋かごを降下させるにあたり、孔壁に接触させて孔壁崩壊を生じさせないようにしなければならない。
- 19) 受注者は、殻運搬処理を行うにあたり、運搬物が飛散ないように、適正な処置を行わなければならない。
- 20) 受注者は、泥水処理を行うにあたり、水質汚濁に係わる環境基準について(環境省告示)、都道府県公害防止条例等に従い、適切に処理を行わなければならない。
- 21) 受注者は杭土処理を行うにあたり、適切な方法及び機械を用いて処理しなければならない。
- 22) 受注者は、周辺地域の地下水利用状況等から作業に伴い水質水量等に影響をおよぼすおそれのある場合は、あらかじめその調査・対策について監督職員と設計図書に関して協議しなければならない。
- 23) 受注者は、基礎杭施工時における泥水・油脂等が飛散ないようにしなければならない。

#### 第4節 石・ブロック積(張)工

##### 3-4-1 一般事項

- 1) 本節は、石・ブロック積(張)工として、作業土工、コンクリートブロック工、緑化ブロック工、石積(張)工その他これらに類する工種について定めるものとする。
- 2) 受注者は、石・ブロック積(張)工の施工に先立ち、石・ブロックに付着したごみ、どろ等の汚物を取り除かなければならない。
- 3) 受注者は、石・ブロック積(張)工の施工にあたっては、等高を保ちながら積上げなければならない。
- 4) 受注者は、コンクリートブロック工及び石積(張)工の水抜き孔を設計図書に基づいて施工するとともに、勾配について定めがない場合は、2%程度の勾配で設置しなければならない。なお、これにより難しい場合は、設計図書に関して監督職員と協議しなければならない。
- 5) 受注者は、コンクリートブロック工及び石積(張)工の施工にあたり、設計図書に示されていない場合は谷積としなければならない。

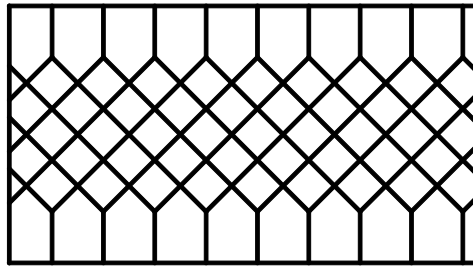


図 3-2 谷積

- 6) 受注者は、裏込めに割ぐり石を使用する場合は、クラッシャーラン等で間隙を充てんしなければならない。
- 7) 受注者は、端末部及び曲線部等で間隙が生じる場合は、半ブロックを用いるものとし、半ブロックの設置が難しい場合は、コンクリート等を用いて施工しなければならない。
- 8) 受注者は、端部保護ブロック及び天端コンクリートの施工にあたっては、裏込め材の流出、地山の漏水や浸食等が生じないようにしなければならない。
- 9) 受注者は、石・ブロック積(張)工の基礎の施工にあたっては、沈下、壁面の変形などの石・ブロック積(張)工の安定に影響が生じないようにしなければならない。

#### 3-4-2 作業土工(床掘り・埋戻し)

作業土工の施工については、3-2-3「作業土工(床掘り・埋戻し)」(P 1-58)の規定によるものとする。

#### 3-4-3 コンクリートブロック工

- 1) コンクリートブロック工とは、コンクリートブロック積、コンクリートブロック張り、連節ブロック張り及び天端保護ブロックをいうものとする。
- 2) コンクリートブロック積とは、プレキャストコンクリートブロックによって練積されたもので、法勾配が 1:1 より急なものをいうものとする。  
コンクリートブロック張りとは、プレキャストブロックをのり面に張りつけた、法勾配が 1:1 若しくは 1:1 よりゆるやかなものをいうものとする。
- 3) 受注者は、コンクリートブロック張りの施工に先立って、碎石、割ぐり石又はクラッシャーランを敷均し、締固めを行わなければならない。また、ブロックは凹凸なく張込まなければならない。
- 4) 受注者は、コンクリートブロック工の空張りの積上げにあたり、胴がい及び尻がいを用いて固定し、胴込め材及び裏込め材を充てんした後、天端付近に著しい空隙が生じないように入念に施工し、締固めなければならない。
- 5) 受注者は、コンクリートブロック工の練積又は練張りの施工にあたり、合端を合わせ尻がいを用いて固定し、胴込めコンクリートを充てんした後に締固め、合端

付近に空隙が生じないようにしなければならない。

- 6) 受注者は、コンクリートブロック工の練積又は練張における裏込めコンクリートは、設計図書に示す厚さを背面に確保するために、裏型わくを設けて打設しなければならない。ただし、コンクリート打設後に、裏型わくを抜き取り、隙間を埋めておかななければならない。なお、これにより難しい場合は、監督職員と協議しなければならない。
- 7) 受注者は、コンクリートブロック工の練積又は練張における伸縮目地、水抜き孔などの施工にあたり、施工位置については設計図書に従って施工しなければならない。なお、これにより難しい場合は、監督職員と協議しなければならない。
- 8) 受注者は、コンクリートブロック工の練積又は練張における合端の施工にあたり、設計図書に関して監督職員の承諾を得なければ、モルタル目地を塗ってはならない。

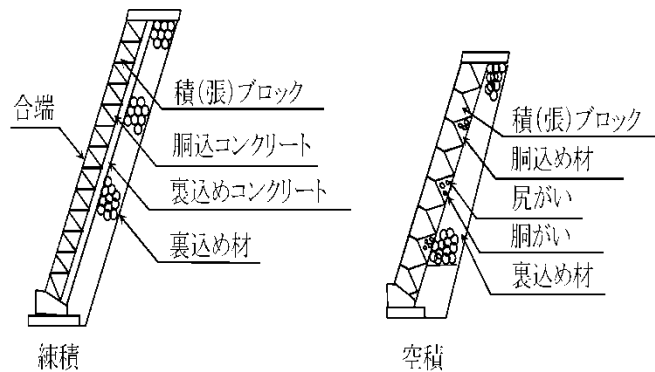


図 3-3 コンクリートブロック工

- 9) 受注者は、プレキャストコンクリート板を使用するコンクリートブロック張りにおいて、末端部及び曲線部等で空隙が生じる場合は半ブロックを用いるものとし、半ブロックの設置が難しい場合はコンクリート等を用いなければならない。また、縦継目はブロック相互の目地が通らないように施工するものとする。
- 10) 受注者は、プレキャストコンクリート板を使用するコンクリートブロック張りにおいて、ブロックの目地詰めには、空隙を生じないように目地材を充てんし、表面を平滑に仕上げなければならない。
- 11) 受注者は、連節ブロックの連結材の接合方法について、あらかじめ施工計画書に記載しなければならない。

#### 3-4-4 緑化ブロック工

- 1) 受注者は、緑化ブロック基礎のコンクリートは設計図書に記載されている打継目地以外には打継目地なしに一体となるように、打設しなければならない。
- 2) 受注者は、緑化ブロック積の施工にあたり、各ブロックのかみ合わせを確実に行わなければならない。



- 3) 受注者は、緑化ブロック積の施工にあたり、緑化ブロックと地山の間に空隙が生じないように裏込めを行い、1 段ごとに締固めなければならない。
- 4) 受注者は、工事完了引渡しまでの間、緑化ブロックに植栽を行った植物が枯死しないように養生しなければならない。工事完了引渡しまでの間に植物が枯死した場合は、受注者はその原因を調査し監督職員に**報告**するとともに、再度施工し、施工結果を監督職員に**報告**しなければならない。

#### 3-4-5 石積(張)工

- 1) 受注者は、石積(張)工の基礎の施工にあたり、使用する石のうち大きな石を根石とするなど、安定性を損なわないように据付けなければならない。
- 2) 受注者は、石積(張)工の施工に先立って、砕石、割ぐり石又はクラッシャーランを敷均し、締固めを行わなければならない。
- 3) 受注者は、石積(張)工の施工における裏込めコンクリートは、設計図書に示す厚さを背面に確保するために、裏型わくを設けて打設しなければならない。ただし、コンクリート打設後に、裏型わくを抜取り、隙間を埋めておくものとする。なお、これにより難い場合は、設計図書に関して監督職員と**協議**しなければならない。

### 第5節 構造物撤去工

#### 3-5-1 一般事項

- 1) 本節は、構造物撤去工として作業土工、構造物取壊し工、道路施設撤去工その他これらに類する工種について定めるものとする。
- 2) 工事の施工に伴い生じた工事現場発生品については、1-1-17「工事現場発生品」(P 1-12)の規定によるものとする。
- 3) 工事の施工に伴い生じた建設副産物について、1-1-18「建設副産物」(P 1-12)の規定によるものとする。
- 4) 受注者は、殻運搬処理、現場発生品の運搬処理を行うにあたり、運搬物が飛散しないよう適正な処置を行わなければならない。

#### 3-5-2 作業土工(床掘り・埋戻し)

作業土工の施工については、3-2-3「作業土工(床掘り・埋戻し)」(P 1-58)の規定によるものとする。

#### 3-5-3 構造物取壊し工

- 1) 受注者は、コンクリート構造物取壊し及びコンクリートはつりを行うにあたり、本体構造物の一部を撤去する場合は、本体構造物に損傷を与えないように施工しなければならない。

- 2) 受注者は、舗装版取壊しを行うにあたり、他に影響を与えないように施工しなければならない。また、舗装版切断が必要な場合はコンクリートカッタにより切断するものとし、切断に伴う汚水等は吸い取り、設計図書による処分方法によらなければならない。
- 3) 受注者は、石積み取壊し、コンクリートブロック撤去及び吹付のり面取壊しを行うにあたり、地山のり面の雨水による浸食や土砂崩れを発生させないように施工しなければならない。
- 4) 受注者は、鋼材切断を行うにあたり、本体部材として兼用されている部分において、本体の部材に悪影響を与えないように処理しなければならない。
- 5) 受注者は、鋼矢板及びH鋼杭の引抜き跡の空洞を砂等で充てんするなどして地盤沈下を生じないようにしなければならない。
- 6) 受注者は、根固めブロック撤去を行うにあたり、根固めブロックに付着した土砂、泥土、ゴミを現場内において取り除いた後、運搬しなければならない。

#### 3-5-4 道路施設撤去工

- 1) 受注者は、道路施設の撤去に際して、供用中の施設に損傷及び機能上の悪影響が生じないように施工しなければならない。
- 2) 受注者は、道路施設の撤去に際して、他の道路施設に損傷及び機能上の悪影響が生じないように施工しなければならない。
- 3) 受注者は、道路施設の撤去に際して、道路交通に対して支障が生じないように必要な対策を講じなければならない。
- 4) 受注者は、側溝・街渠、集水柵・マンホールの撤去に際して、切廻し水路を設置した場合は、その機能を維持するよう管理しなければならない。
- 5) 受注者は、道路施設の撤去において、設計図書による処分方法によらなければならない。

#### 3-5-5 排水構造物撤去

- 1) 受注者は、排水構造物の撤去に際して、供用中の施設に損傷及び機能上の悪影響が生じないように施工しなければならない。
- 2) 受注者は、排水構造物の撤去に際して、他の排水構造物施設に損傷及び機能上の悪影響が生じないように施工しなければならない。
- 3) 受注者は、排水構造物の撤去に際して、道路交通に対して支障が生じないように必要な対策を講じなければならない。
- 4) 受注者は、側溝・街渠、集水柵・マンホールの撤去に際して、切廻し水路を設置した場合は、その機能を維持するよう管理しなければならない。
- 5) 受注者は、排水構造物の撤去において、設計図書による処分方法によらなければならない。



## 第4章 土 工

### 目 次

第1節 適 用 .....	1-77
第2節 道路土工 .....	1-77
4-2-1 一般事項 .....	1-77
4-2-2 掘削工（切土工） .....	1-80
4-2-3 路体盛土工 .....	1-80
4-2-4 路床盛土工 .....	1-82
4-2-5 法面整形工 .....	1-83
4-2-6 残土处理工 .....	1-84



## 第4章 土工

### 第1節 適用

- 1) 本章は、道路土工その他これらに類する工種について適用するものとする。
- 2) 本章に特に定めない事項については、第2章「材料」(P 1-37)の規定によるものとする。

### 第2節 道路土工

#### 4-2-1 一般事項

- 1) 本節は、道路土工として掘削工、路体盛土工、路床盛土工、法面整形工、残土処理工その他これに類する工種について定めるものとする。
- 2) 路床とは盛土部においては、盛土仕上り面下、掘削(切土)部においては掘削仕上り面下1 m以内の部分をいう。
- 3) 地山の土及び岩の分類は、表4-1によるものとする。

受注者は設計図書に示された現地の土及び岩の分類の境界を確かめられた時点で、監督職員の**確認**を受けなければならない。なお、**確認**のための資料を整備、保管し、監督職員の請求があった場合は遅滞なく**提示**するとともに、検査時に**提出**しなければならない。

表 4 - 1 土及び岩の分類表

名称			説 明	摘 要	
A	B	C			
土	礫質土	礫まじり土	礫の混入があつて掘削時の能率が低下するもの。	礫の多い砂、礫の多い砂質土、礫の多い粘性土	礫(G) 礫質土(GF)
	砂質土及び砂	砂	バケツ等にし盛り形状になりにくいもの。	海岸砂丘の砂 マサ土	砂(S)
		砂質土(普通土)	掘削が容易で、バケツ等にし盛り形状にし易く空隙の少ないもの。	砂質土、マサ土 粒度分布の良い砂 条件の良いローム	砂(S) 砂質土(SF) シルト(M)
	粘性土	粘性土	バケツ等に付着し易く空隙の多い状態になり易いもの、トラフィカビリティが問題となり易いもの。	ローム 粘性土	シルト(M) 粘性土(C)
		高含水比粘性土	バケツなどに付着し易く特にトラフェカビリティが悪いもの	条件の悪いローム 条件の悪い粘性土 火山灰質粘性土	シルト(M) 粘性土(C) 火山灰質粘性土(V) 有機質土(O)
岩 又は 石	岩塊玉石	岩塊玉石	岩塊、玉石が混入して掘削しにくく、バケツ等に空隙のでき易いもの。 岩塊、玉石は粒径7.5cm以上とし、まるみのあるのを玉石とする。	玉石まじり土 岩塊起砕された岩、ごろごろした河床	
	軟岩	軟岩	I	第三紀の岩石で固結の程度が弱いもの。 風化がはなはだしくきわめてもろいもの。 指先で離しうる程度のものでき裂の間隔は1~5cmくらいのもので第三紀の岩石で固結の程度が良好なもの。 風化が相当進み多少変色を伴い軽い打撃で容易に割れるもの、離れ易いもので、き裂間隔は5~10cm程度のもの。	地山弾性波速度 700~2800m/s
			II	凝灰質で堅く固結しているもの。 風化が目にして相当進んでいるもの。 き裂間隔が10~30cm程度で軽い打撃による離しうる程度、異質の硬い互層をなすもので層面を楽に離しうるもの。	
	硬岩	硬岩	I	石灰岩、多孔質安山岩のように、特にち密でなくても相当の固さを有するもの。 風化の程度があまり進んでいないもの。 硬い岩石で間隔30~50cm程度のき裂を有するもの。	地山弾性波速度 2000~4000m/s
II			花崗岩、結晶片岩等で全く変化していないもの。 き裂間隔が1m内外で相当密着しているもの。 硬い良好な石材を取り得るようなもの。 けい岩、角岩などの石英質に富む岩質で最も硬いもの。 風化していない新鮮な状態のもの。 き裂が少なく、よく密着しているもの。	地山弾性波速度 3000m/s以上	

- 4) 受注者は、盛土及び地山のり面の雨水による浸食や土砂崩れを発生させないよう施工しなければならない。
- 5) 受注者は、工事箇所において工事目的物に影響をおよぼすおそれがあるような予期できなかった湧水が発生した場合は、工事を中止し、設計図書に関して監督職員と協議しなければならない。ただし、緊急を要する場合は応急措置を施すとともに監督職員に報告しなければならない。
- 6) 受注者は、工事施工中については、雨水等の滞水を生じないような排水状態を維持しなければならない。
- 7) 受注者は、建設発生土については、1-1-18「建設副産物」(P 1-12)の規定により、適切に処理しなければならない。
- 8) 受注者は、建設発生土受入れ地及び建設廃棄物処分地の位置、建設発生土の内容等については、設計図書及び監督職員の指示に従わなければならない。なお、

- 受注者は、施工上やむを得ず指定された場所以外に建設発生土又は、建設廃棄物を処分する場合は、事前に設計図書に関して監督職員と協議しなければならない。
- 9) 受注者は、建設発生土処理にあたり 1-1-4「施工計画書」1) (P 1-5) の施工計画の記載内容に加えて設計図書に基づき以下の事項を施工計画書に記載しなければならない。
- (1) 処理方法 (場所・形状等)
  - (2) 排水計画
  - (3) 場内維持等
- 10) 受注者は、建設発生土の受入れ地への搬入に先立ち、指定された建設発生土の受入れ地について地形を実測し、資料を監督職員に提出しなければならない。
- ただし、受注者は、実測困難な場合等には、これに代わる資料により、設計図書に関して監督職員の承諾を得なければならない。
- 11) 建設発生土の土質区分
- 建設発生土の土質区分については、「発生土利用基準について」(平成 18 年 8 月 10 日付国官技第 112 号、国官総第 309 号、国営計第 59 号) による。
- 12) 建設発生土受入れ地については、受注者は、建設発生土受入れ地ごとの特定条件に応じて施工しなければならない。
- 13) 受注者は、伐開除根作業における伐開発生物の処理方法については、設計図書によるものとするが、処理方法が示されていない場合は、設計図書に関して監督職員と協議するものとする。
- 14) 受注者は、伐開除根作業範囲が設計図書に示されない場合は、表 4-2 に従い施工しなければならない。

表 4-2 伐開除根作業

区 分	種 別			
	雑草・ささ類	倒木	古 根 株	立木
盛土高 1 m を超える場合	地面で刈り取る	除去	根元から切り取る	同左
盛土高 1 m 以下	根からすき取る	〃	伐根除去	〃

- 15) 受注者は、軟弱地盤上の盛土の施工にあたり、沈下のおそれのある場所の盛土の丁張りを、常時点検しなければならない。
- 16) 受注者は、軟弱地盤上の盛土工施工時の沈下量確認方法については、設計図書によらなければならない。
- 17) 受注者は、軟弱地盤及び地下水位の高い地盤上に盛土工を行う場合は、すみやかに排水施設を設け、盛土敷の乾燥を図らなければならない。



- 18) 軟弱地盤上の盛土工の施工の一段階の高さは設計図書によるものとし、受注者は、その沈下や周囲の地盤の水平変化等を監視しながら盛土を施工し、監督職員の**承諾**を得た後、次の盛土に着手しなければならない。
- 19) 受注者は、軟弱地盤上の盛土の施工中予期できなかった沈下又はすべり等が生ずるおそれがあると予測された場合は、工事を中止し、設計図書に関して監督職員と**協議**しなければならない。ただし、緊急を要する場合は応急措置を施すとともに監督職員に**報告**しなければならない。

#### 4-2-2 掘削工（切土工）

- 1) 受注者は、掘削の施工にあたり、掘削中の土質に著しい変化が認められた場合、又は埋設物を発見した場合は工事を中止し、設計図書に関して監督職員と**協議**しなければならない。ただし、緊急を要する場合は応急措置を施すとともに監督職員に**報告**しなければならない。
- 2) 受注者は、掘削の施工にあたり、現場の地形、掘削の高さ、掘削量、地層の状態（岩の有無）、掘削土の運搬方法などから、使用機械を設定しなければならない。
- 3) 受注者は、掘削工の施工中に自然に崩壊、地すべり等が生じた場合、あるいはそれらを生じるおそれがあるときは、工事を中止し、必要に応じ災害防止のための措置をとらなければならない。受注者は災害防止のための措置をとった後、すみやかにその措置内容を監督職員に**報告**しなければならない。
- 4) 受注者は、路床面において、設計図書に示す支持力が得られない場合、又は均等性に疑義がある場合は、監督職員と**協議**しなければならない。
- 5) 受注者は、掘削工の施工中の地山の挙動を監視しなければならない。
- 6) 受注者は、硬岩掘削におけるのりの仕上げ面近くでは過度な発破を避けるものとし、浮石等が残らないようにしなければならない。  
万一誤って仕上げ面を超えて発破を行った場合は、受注者は監督職員の**承諾**を得た工法で修復しなければならない。
- 7) 受注者は、掘削工により発生する残土を受入れ地に運搬する場合は、沿道住民に迷惑をかけないようにしなければならない。

#### 4-2-3 路体盛土工

- 1) 受注者は、路体盛土工を施工する地盤で盛土の締固め基準を確保できないような予測しない軟弱地盤・有機質土・ヘドロ等の不良地盤が現れた場合は、敷設材工法等の処理方法について、設計図書に関して監督職員と**協議**しなければならない。
- 2) 受注者は、水中で路体盛土工を行う場合の材料については、設計図書によるものとする。

- 3) 受注者は、路体盛土工箇所に管渠等がある場合は、盛土を両側から行き偏圧のかからないよう締固めなければならない。
- 4) 受注者は、路体盛土工の作業終了時又は作業を中断する場合は、表面に3～5%程度の横断勾配を設けるとともに、平坦に締固め、排水が良好に行われるようにしなければならない。
- 5) 受注者は、路体盛土部分を運搬路に使用する場合、常に良好な状態に維持するものとし、路体盛土に悪影響をおよぼさないようにしなければならない。
- 6) 受注者は、路体盛土の施工においては、一層の仕上り厚を30cm以下とし、各層ごとに締固めなければならない。
- 7) 受注者は、路体盛土工の主材料が岩塊、玉石である場合は、空隙を細かい材料で充てんしなければならない。  
やむを得ず30cm程度のものを使用する場合は、路体の最下層に使用しなければならない。
- 8) 受注者は、1:4より急な勾配を有する地盤上に路体盛土工を行う場合は、特に指示する場合を除き段切を行い、盛土と現地盤との密着を図り、すべりを防止しなければならない。

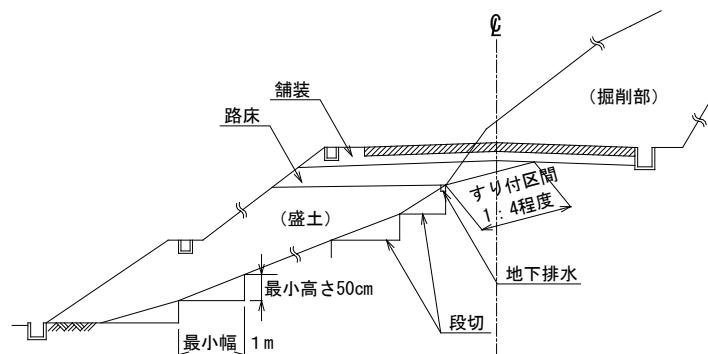


図4-1 盛土基礎地盤の段切

- 9) 受注者は、構造物の隣接箇所や狭い箇所の路体盛土工の施工については、タンパ、振動ローラ等の小型締固め機械により締固めなければならない。なお、現場発生土等を用いる場合は、その中で良質な材料を用いて施工しなければならない。
- 10) 受注者は、路体盛土工の締固め作業の実施にあたり、適切な含水比の状態で行工しなければならない。
- 11) 受注者は、盛土作業中、予測できなかった沈下等の有害な現象のあった場合に、工事を中止し、設計図書に関して監督職員と協議しなければならない。ただし、緊急を要する場合は応急措置を施すとともに監督職員に報告しなければならない。
- 12) 受注者は、土の採取に先立ち、指定された採取場について地形を実測し、資料

を監督職員に提出しなければならない。ただし、受注者は、実測困難な場合等には、これらに代わる資料により、設計図書に関して監督職員の承諾を得なければならない。

13) 受注者は、土の採取にあたり、採取場の維持及び修復について採取場ごとの条件に応じて施工するとともに、土の採取中、土質に著しい変化があった場合は、設計図書に関して監督職員と協議しなければならない。

14) 受注者は採取土盛土及び購入土盛土の施工にあたって、採取土及び購入土を運搬する場合は沿道住民に迷惑がかからないようにつとめなければならない。

流用土盛土及び発生土盛土の施工にあっても、一般道路を運搬に利用する場合も同様とするものとする。

#### 4-2-4 路床盛土工

1) 受注者は、路床盛土工を施工する地盤で盛土の締固め基準を確保できないような予測しない軟弱地盤・有機質土・ヘドロ等の不良地盤が現れた場合は、敷設材工法などの処理方法について監督職員と協議しなければならない。

2) 受注者は、路床盛土工箇所には管渠等がある場合は、盛土を両側から行ない偏圧のかからないよう締固めなければならない。

3) 受注者は、路床盛土工の作業終了時又は作業を中断する場合は、表面に3～5%程度の横断勾配を設けるとともに、平坦に締固め、排水が良好に行われるようにしなければならない。

4) 受注者は、路床盛土部分を運搬路に使用する場合、常に良好な状態に維持するものとし、路床盛土に悪影響をおよぼさないようにしなければならない。

5) 受注者は、路床盛土の施工においては一層の仕上り厚を20cm以下とし、各層ごとに締固めなければならない。

6) 路床の盛土材料の最大寸法は10cm程度以下とするものとする。

7) 受注者は、構造物の隣接箇所や狭い箇所の路床盛土の施工については、タンパ、振動ローラ等の小型締固め機械により締固めなければならない。

8) 受注者は、路床盛土工の締固め作業の実施にあたり、適切な含水比の状態で施工しなければならない。

9) 受注者は、路床盛土工の作業中、予期できなかった沈下等の有害な現象があった場合に工事を中止し、設計図書に関して監督職員と協議しなければならない。ただし、緊急を要する場合は応急処置を施すとともに監督職員に報告しなければならない。

10) 路床盛土の締固め度については、第2編2-4-4「コンクリート舗装工」1.路床工7) (P 2-66) によるものとする。

11) 受注者は、特に指示する場合を除き、片切り、片盛りの接続部には1:4程度の勾配をもって緩和区間を設けるものとする。また、掘削(切土)部、盛土部の

縦断方向の接続部には岩の場合 1 : 5 以上、土砂の場合 1 : 10 程度のすり付け区間を設けて路床支持力の不連続をさげなければならない。

- (a) 掘削部路床に置き換えのないとき
- (b) 掘削部路床に置き換えのあるとき
- (c) 現地盤がすりつけ区間を長く取ることが不経済となる場合

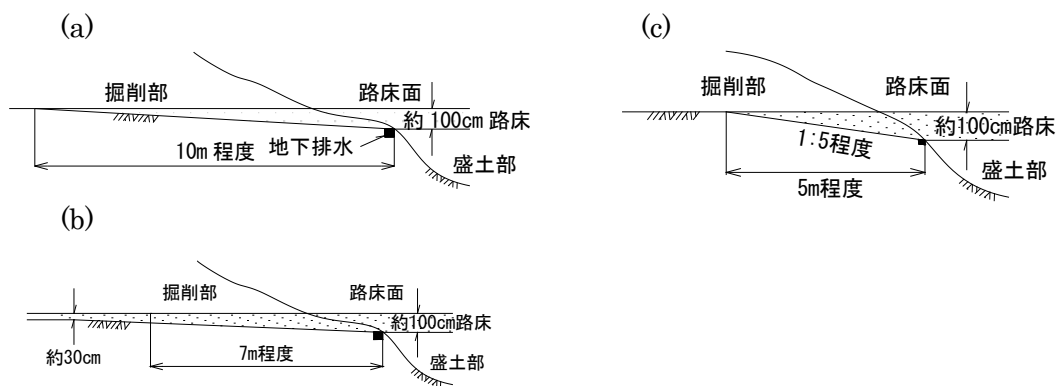


図 4 - 2 掘削（切土）部、盛土部接続部のすり付け

- 12) 受注者は、歩道・路肩部分等の大型機械での施工が困難な箇所の締固めについては、タンパ、振動ローラ等の小型締固め機械等を用いて、一層の仕上り厚を 20 cm以内で行わなければならない。
- 13) 受注者は、路床盛土工の施工中に降雨や湧水によって路床面に水が滞水する場合は、路肩部分などに仮排水路を設け、道路外へすみやかに排水できるようにしておかなければならない。
- 14) 受注者は、土の採取の搬入に先立ち、指定された採取場、建設発生土の受入れ地について地形を実測し、資料を監督職員に提出しなければならない。ただし、受注者は、実測困難な場合等には、これに代わる資料により、設計図書に関して監督職員の承諾を得なければならない。
- 15) 受注者は、土の採取にあたり、採取場の維持及び修復について採取場ごとの条件に応じて施工するとともに、土の採取中、土質に著しい変化があった場合は、設計図書に関して監督職員と協議しなければならない。
- 16) 受注者は、採取土盛土及び購入土盛土の施工にあたって、採取土及び購入土を運搬する場合は沿道住民に迷惑がかからないようにつとめなければならない。流用土盛土及び発生土盛土の施工にあたって、一般道路を運搬に利用する場合も同様とするものとする。

#### 4 - 2 - 5 法面整形工

- 1) 受注者は、掘削（切土）部法面整形の施工にあたり、ゆるんだ転石、岩塊等は、

整形したのり面の安定のために取り除かなければならない。なお、浮石が大きく取り除くことが困難な場合は、設計図書に関して監督職員と協議しなければならない。

2) 受注者は、盛土部法面整形の施工にあたり、のり面の崩壊が起こらないように締固めを行わなければならない。

#### 4-2-6 残土処理工

1) 残土処理工とは作業土工で生じた残土の工区外への運搬及び受入れ地の整形処理までの一連作業をいう。

2) 残土を受入れ地へ運搬する場合は、沿道住民に迷惑がかからないようつとめなければならない。

## 第5章 無筋、鉄筋コンクリート

### 目 次

第1節 適用	1-85
第2節 適用すべき諸基準	1-85
第3節 レディーミクストコンクリート	1-86
5-3-1 一般事項	1-86
5-3-2 工場の選定	1-86
5-3-3 配合	1-87
5-3-4 材料の計量及び練混ぜ	1-88
第4節 運搬・打設	1-90
5-4-1 一般事項	1-90
5-4-2 準備	1-90
5-4-3 運搬	1-91
5-4-4 打設	1-91
5-4-5 締固め	1-93
5-4-6 沈下ひび割れに対する処置	1-93
5-4-7 打継目	1-93
5-4-8 表面仕上げ	1-94
5-4-9 養生	1-95
第5節 型わく・支保	1-95
5-5-1 一般事項	1-95
5-5-2 構造	1-95
5-5-3 組立て	1-96
5-5-4 取りはずし	1-96
第6節 鉄筋	1-96
5-6-1 一般事項	1-96
5-6-2 貯蔵	1-97
5-6-3 加工	1-97
5-6-4 組立て	1-98
5-6-5 継手	1-98
5-6-6 ガス圧接	1-99
第7節 特殊コンクリート	1-100
5-7-1 一般事項	1-100

5-7-2	材 料	1-100
5-7-3	暑中コンクリート	1-100
5-7-4	寒中コンクリート	1-101

## 第5章 無筋、鉄筋コンクリート

### 第1節 適用

- 1) 本章は、無筋、鉄筋コンクリート構造物、PC構造物に使用するコンクリート、鉄筋、型枠等の施工その他これらに類する事項について適用するものとする。
- 2) 本章に特に定めのない事項については、第2章「材料」(P 1-37)の規定によるものとする。
- 3) 受注者は、コンクリートの施工にあたり、設計図書に定めのない事項については、「コンクリート標準示方書(施工編)」(土木学会、平成30年3月)のコンクリートの品質の規定による。これ以外による場合は、施工前に、設計図書に関して監督職員の**承諾**を得なければならない。
- 4) 受注者は、コンクリートの使用にあたって「アルカリ骨材反応抑制対策について」(国土交通省航空局飛行場部長通達、平成14年7月31日)及び「アルカリ骨材反応抑制対策について」の運用について(国土交通省航空局飛行場部建設課長通達、平成14年7月31日)を遵守し、アルカリシリカ反応抑制対策の適合を**確認**しなければならない。

### 第2節 適用すべき諸基準

- 1) 受注者は、設計図書において特に定めのない事項については、下記の基準類による。これにより難しい場合は、監督職員の**承諾**を得なければならない。なお、基準類と設計図書に相違がある場合は、原則として設計図書の規定に従うものとし、疑義がある場合は監督職員と**協議**しなければならない。

土木学会 コンクリート標準示方書(施工編)	(平成30年3月)
土木学会 コンクリート標準示方書(設計編)	(平成30年3月)
土木学会 コンクリート標準示方書(規準編)	(平成30年10月)
土木学会 コンクリートのポンプ施工指針	(平成24年6月)
国土交通省 アルカリ骨材反応抑制対策について	(平成14年7月31日)
国土交通省 「アルカリ骨材反応抑制対策について」の運用について	(平成14年7月31日)
土木学会 鉄筋定着・継手指針	(平成19年8月)
公益社団法人日本鉄筋継手協会 鉄筋継手工事標準仕様書ガス圧接継手工事	(平成29年9月)
機械式鉄筋定着工法技術検討委員会 機械式鉄筋定着工法の配筋設計ガイドライン	(平成28年7月)
流動性を高めたコンクリートの活用検討委員会 流動性を高めた現場打ちコンクリートの活用に関するガイドライン	(平成29年3月)
機械式鉄筋継手工法技術検討委員会 現場打ちコンクリート構造物に適用する機械式鉄筋継手工法ガイドライン	(平成29年3月)



橋梁等のプレキャスト化及び標準化による生産性向上検討委員会 コンクリート  
構造物における埋設型枠・プレハブ鉄筋に関するガイドライン (平成30年6月)

橋梁等のプレキャスト化及び標準化による生産性向上検討委員会 コンクリート  
橋のプレキャスト化ガイドライン (平成30年6月)

道路プレキャストコンクリート工技術委員会ガイドライン検討小委員会 プレキ  
ャストコンクリート構造物に適用する機械式鉄筋継手工法ガイドライン

(平成31年1月)

2) 受注者は、コンクリートの使用にあたって、以下に示す許容塩化物量以下のコ  
ンクリートを使用しなければならない。

(1) 鉄筋コンクリート部材、ポストテンション方式のPC部材(シース内のグラ  
ウトを除く)及び用心鉄筋を有する無筋コンクリート部材における許容塩化物  
量(C1-)は、 $0.30 \text{ kg/m}^3$ 以下とする。

(2) プレテンション方式のプレストレストコンクリート部材、シース及びオート  
クレープ養生を行う製品における許容塩化物量(C1-)は、 $0.30 \text{ kg/m}^3$ 以下とす  
る。また、グラウトに含まれる塩化物イオンの総量は、セメント質量の0.08%  
以下としなければならない。

(3) アルミナセメントを用いる場合、電食のおそれがある場合等は、試験結果  
等から適宜定めるものとし、特に資料がない場合の許容塩化物量(C1-)は $0.30$   
 $\text{kg/m}^3$ 以下とする。

3) 受注者は、海水又は潮風の影響を著しく受ける海岸付近及び外部から浸透する  
塩化物の影響を受ける箇所において、アルカリシリカ反応による損傷が構造物の  
品質・性能に重大な影響をおよぼすと考えられる場合は、塩分の浸透を防止す  
るための塗装等の措置方法について、設計図書に関して監督職員と協議しなけ  
ばならない。

### 第3節 レディーミクストコンクリート

#### 5-3-1 一般事項

本節は、レディーミクストコンクリートの製造に関する一般的事項を取り扱うも  
のとする。なお、本節に規定していない製造に関する事項は、JIS A 5308 (レディー  
ミクストコンクリート)を適用する。

#### 5-3-2 工場の選定

受注者は、レディーミクストコンクリートを用いる場合の工場選定は以下による。

1) JIS マーク表示認証製品を製造している工場(産業標準化法(平成30年5月  
30日公布 法律第33号))に基づき国に登録された民間の第三者機関(登録認証  
機関)により製品にJIS マーク表示する認証を受けた製品を製造している工場)  
で、かつ、コンクリートの製造、施工、試験、検査及び管理などの技術的業務を

実施する能力のある技術者（コンクリート主任技士等）が常駐しており、配合設計及び品質管理等を適切に実施できる工場（全国生コンクリート品質管理監査会議の策定した統一監査基準に基づく監査に合格した工場等）から選定しなければならない。

- 2) JISマーク表示認証製品を製造している工場が工事現場近くに見当たらない場合は、使用する工場について、設計図書に指定したコンクリートの品質が得られることを確かめたうえ、その資料により監督職員の**確認**を得なければならない。なお、コンクリートの製造、施工、試験、検査及び管理などの技術的業務を実施する能力のある技術者（コンクリート主任技士等）が常駐しており、配合設計及び品質管理等を適切に実施できる工場から選定しなければならない。
- 3) 受注者は、1)により選定した工場が製造したJISマーク表示されたレディーミクストコンクリートを用いる場合は、工場が発行するレディーミクストコンクリート配合計画書及びレディーミクストコンクリート納入書を整備及び保管し、監督職員又は検査職員からの請求があった場合はすみやかに**提示**しなければならない。なお、1)により選定した工場が製造するJISマーク表示のされないレディーミクストコンクリートを用いる場合は、受注者は配合試験に臨場し品質を**確認**するとともにレディーミクストコンクリート配合計画書及び基礎資料、レディーミクストコンクリート納入書又はバッチごとの計量記録を整備及び保管し、監督職員又は検査職員からの請求があった場合はすみやかに**提示**するものとする。
- 4) 受注者は、2)に該当する工場が製造するレディーミクストコンクリートを用いる場合は、設計図書及び5-3-4「材料の計量及び練混ぜ」(P 1-88)の規定によるものとし、配合試験に臨場するとともにレディーミクストコンクリート配合計画書及び基礎資料を**確認**のうえ、使用するまでに監督職員へ**提出**しなければならない。また、バッチごとの計量記録やレディーミクストコンクリート納入書などの品質を**確認**、証明できる資料を整備及び保管し、監督職員又は検査職員からの請求があった場合はすみやかに**提示**しなければならない。
- 5) 受注者は、レディーミクストコンクリートの品質を確かめるための検査をJIS A 5308(レディーミクストコンクリート)により実施しなければならない。なお、生産者等に検査のための試験を代行させる場合は受注者がその試験に臨場しなければならない。また、現場練りコンクリートについても、これに準ずるものとする。

### 5-3-3 配合

- 1) 受注者は、コンクリートの配合において、設計図書の規定のほか、構造物の目的に必要な強度、劣化に対する抵抗性、ひび割れ抵抗性、鋼材を保護する性能、水密性及び作業に適するワーカビリティをもつ範囲内で単位水量を少なくす

るように定めなければならない。

- 2) 受注者は、施工に先立ち、あらかじめ配合試験を行い、表5-1の配合表を作成し、その資料により監督職員の**確認**を得なければならない。ただし、すでに使用実績があり、品質管理データがある場合は、配合試験を行わず、他工事(公共工事に限る)の配合表によることができるものとする。
- 3) 受注者は、土木コンクリート構造物の抵抗性を向上させるため、一般の環境条件の場合のコンクリート構造物に使用するコンクリートの水セメント比は、鉄筋コンクリートについては55%以下、無筋コンクリートについては60%以下とするものとする。

表5-1 配合表

粗骨材の 最大寸法  (mm)	スランブ 〔注1〕  (cm)	空気量  (%)	水セメ ント比 〔注2〕 W/C (%)	細骨材 率 s/a (%)	単 位 量 (kg/m <sup>3</sup> )						
					水  W	セメント  C	混和材 〔注3〕  F	細骨材  S	粗骨材 G		混和剤 〔注4〕  A
									mm~mm	mm~mm	

〔注1〕 必要に応じて、打込みの最小スランブや練上りの目標スランブを併記する。

〔注2〕 ポズラン反応性や潜在水硬性を有する混和材を使用する場合は、水セメント比は水結合材比(W/(C+F))となる。  
反応性のない、あるいはきわめて小さい石灰石微粉末のような混和剤を用いる場合には、水セメント比となる。

〔注3〕 複数の混和材を用いる場合は、必要に応じて、それぞれの種類ごとに分けて別欄に記述する。

〔注4〕 混和剤の単位量は、ml/m<sup>3</sup>、g/m<sup>3</sup>又はセメントに対する質量百分率で表し、薄めたり溶かしたりしない原液の量を記述する。

- 4) 受注者は、示方配合を現場配合に直す場合は、骨材の含水状態、5mmふるいに留まる細骨材の量、5mmふるいを通る粗骨材の量、及び混和剤の希釈水量等を考慮しなければならない。
- 5) 受注者は、使用する材料を変更したり、示方配合の修正が必要と認められる場合は、2)の規定に従って示方配合表を作成し、事前に監督職員の**確認**を得なければならない。
- 6) 受注者は、セメント混和材料を使用する場合は、材料の品質に関する資料により使用前に監督職員の**確認**を得なければならない。

#### 5-3-4 材料の計量及び練混ぜ

##### 1) 計量装置

- (1) 各材料の計量方法及び計量装置は、工事に適し、かつ、各材料を規定の計

量値の許容差内で計量できる精度を有するものとする。なお、受注者は、施工に先立ち各材料の計量方法及び計量装置について、監督職員に報告しなければならない。また、練混ぜに用いた各材料の計量値を記録しておかなければならない。

(2) 受注者は、材料の計量設備の計量精度の定期的な点検を行わなければならない。なお、点検結果の資料を整備及び保管し、監督職員又は検査職員の請求があった場合は速やかに提示しなければならない。

## 2) 材料の計量

(1) 計量は、現場配合によって行わなければならない。また、骨材の表面水率の試験は、JIS A 1111(細骨材の表面水率試験方法)若しくはJIS A 1125(骨材の含水率試験方法及び含水率に基づく表面水率の試験方法)又は監督職員の承諾を得た方法によらなければならない。なお、骨材が乾燥している場合の有効吸水率の値は、骨材を適切な時間吸水させて求めなければならない。

(2) 受注者は、5-3-3「配合」(P 1-87)で定めた示方配合を現場配合に修正した内容をその都度、監督職員に通知しなければならない。

(3) 計量値の許容差は、1回計量分に対し、「表5-2材料の計量値の許容差」とする。

表5-2 材料の計量値の許容差 単位 %

材料の種類	1回計量分量の計量値の許容差
セメント	± 1
骨 材	± 3
水	± 1
混和材	± 2 <sup>*</sup>
混和剤	± 3

〔注〕高炉スラグ微粉末の計量値の許容差は、1回計量分量に対し±1%とする。

(4) 連続ミキサを使用する場合、各材料は容積計量してよいものとする。その計量値の許容差は、ミキサの容量によって定められる規定の時間あたりの計量分を質量に換算して、「表5-2計量値の許容差」の値以下とする。なお、受注者は、ミキサの種類、練混ぜ時間などに基づき、規定の時間あたりの計量分を適切に定めなければならない。

(5) 材料の計量値は、自動記録装置により記録しなければならない。

(6) 受注者は、各材料を、一練り分ずつ重量で計量しなければならない。ただし、水及び混和剤溶液は容積で計量してもよいものとする。なお、一練りの量は、工事の種類、コンクリートの打設量、練混ぜ設備、運搬方法等を考慮して定めなければならない。

(7) 受注者は、混和剤を溶かすのに用いた水又は混和剤をうすめるのに用いた水は、練混ぜ水の一部としなければならない。

### 3) 練混ぜ

(1) 受注者は、コンクリートの練混ぜに際し、可傾式又は強制練りバッチミキサ及び連続ミキサを使用するものとする。

(2) 受注者は、ミキサの練混ぜ試験を、JIS A 8603-2 (コンクリートミキサ 第2部：練混ぜ性能試験方法)、及び土木学会規準JSCE-I 502-2013「連続ミキサの練混ぜ性能試験方法(案)」により行わなければならない。

(3) 受注者は、JIS A 8603-1, -2 (コンクリートミキサ)に適合するか、又は同等以上の性能を有するミキサを使用しなければならない。ただし、機械練りが不可能でかつ簡易な構造物の場合で、手練りで行う場合は、受注者は、設計図書に関して監督職員の**承諾**を得なければならない。

(4) 受注者は、練混ぜ時間を試験練りによって定めなければならない。

やむを得ず、練混ぜ時間の試験を行わない場合は、その最小時間を可傾式バッチミキサを用いる場合1分30秒、強制練りバッチミキサを用いる場合1分とするものとする。

(5) 練混ぜは、あらかじめ定めた練混ぜ時間の3倍以内で、行わなければならない。

(6) 受注者は、ミキサ内のコンクリートを排出し終わった後でなければ、ミキサ内に新たに材料を投入してはならない。

(7) 受注者は、使用の前後にミキサを清掃しなければならない。

(8) ミキサは、練上げコンクリートを排出するときに材料の分離を起こさない構造でなければならない。

(9) 受注者は、連続ミキサを用いる場合、練混ぜ開始後、最初に排出されるコンクリートを用いてはならない。なお、この場合の廃棄するコンクリート量は、ミキサ部の容積以上とする。

(10) 受注者は、コンクリートを手練りにより練混ぜる場合は、水密性が確保された練り台の上で行わなければならない。

(11) 受注者は、練上りコンクリートが均等質となるまでコンクリート材料を練混ぜなければならない。

## 第4節 運搬・打設

### 5-4-1 一般事項

本節は、コンクリートの運搬及び打設に関する一般事項を取り扱うものとする。

### 5-4-2 準備

1) 受注者は、レディーミクストコンクリートの運搬に先立ち、搬入間隔、経路、

荷下し場所等の状況を把握しておかなければならない。

- 2) 受注者は、コンクリート打設が潮待ち作業となる場合、打設に要する時間と潮位の関係を十分に把握し、施工しなければならない。
- 3) 受注者は、コンクリートの打設前に型わく、鉄筋等が設計図書に従って配置されていることを確かめなければならない。
- 4) 受注者は、打設に先立ち、打設場所を清掃し、鉄筋を正しい位置に固定しなければならない。また、コンクリートと接して吸水のおそれのあるところは、あらかじめ湿らせておかなければならない。

#### 5-4-3 運搬

- 1) 受注者は、コンクリート練混ぜ後、すみやかに運搬しなければならない。
- 2) 受注者は、材料の分離その他コンクリートの品質を損なうことのないように、コンクリートを運搬しなければならない。
- 3) 受注者は、運搬車の使用にあたって、練り混ぜたコンクリートを均一に保持し、材料の分離を起こさずに、容易に完全に排出できるアジテータトラックを使用しなければならない。これにより難しい場合は、設計図書に関して監督職員と協議しなければならない。

#### 5-4-4 打設

- 1) 受注者は、コンクリートをすみやかに運搬し、直ちに打設、十分に締固めなければならない。練混ぜてから打設完了までの時間は、原則として外気温が 25℃を超える場合で 1.5 時間、25℃以下の場合で 2 時間を超えないものとし、かつコンクリートの運搬時間（練り混ぜ開始から荷卸し地点に到着するまでの時間）は 1.5 時間以内としなければならない。これらの時間を超えて打ち込む場合には、あらかじめコンクリートが所要の品質を確保できることを確認したうえで時間の限度を定め、設計図書に関して監督職員の**承諾**を得なければならない。なお、この時間中、コンクリートを日光、風雨等に対し保護しなければならない。
- 2) 受注者は、コンクリートの打設を、日平均気温が 4℃を超え 25℃以下の範囲に予想されるときに実施しなければならない。日平均気温の予想がこの範囲にない場合は、5-7-3「暑中コンクリート」(P 1-100)、5-7-4「寒中コンクリート」(P 1-101)の規定によらなければならない。
- 3) 受注者は、1 回の打設で完了するような小規模構造物を除いて 1 回（1 日）のコンクリート打設高さを施工計画書に明記しなければならない。ただし、受注者は、これを変更する場合は、施工計画書に記載し、監督職員に**提出**しなければならない。
- 4) 受注者は、コンクリートの打設作業中、型わくのずれ、浮上り、目地材の離れ及び鉄筋の配置を乱さないように注意しなければならない。

- 5) 受注者はコンクリートポンプを用いる場合は、土木学会コンクリートのポンプ施工指針\_5章圧送の規定によらなければならない。また、受注者はコンクリートプレーサ、ベルトコンベヤ、その他を用いる場合も、材料の分離を防ぐようこれらを配置しなければならない。
- 6) 受注者は、ベルトコンベヤを使用する場合、適切な速度で十分容量のある機種を選定し、終端にはバッフルプレート及びシュートを設け、材料が分離しない構造のものとしなければならない。なお、配置にあたっては、コンクリートの横移動ができるだけ少なくなるようにしなければならない。
- 7) 受注者は、バケット及びスキップを使用する場合、コンクリートに振動を与えないよう適切な処置を講じなければならない。また、排出口は、排出時に材料が分離しない構造のものとしなければならない。
- 8) 受注者は、打設にシュートを使用する場合は縦シュートを用いるものとし、漏斗管、フレキシブルなホース等により、自由に曲がる構造のものを選定しなければならない。なお、これにより難しい場合は、事前に監督職員の**承諾**を得なければならない。
- 9) 受注者は、打設したコンクリートを型枠内で横移動させてはならない。
- 10) 受注者は、一区画内のコンクリートの一層を打設が完了するまで連続して打設しなければならない。
- 11) 受注者は、コンクリートの表面が一区画内でほぼ水平となるように打設しなければならない。なお、締固め能力等を考慮して、コンクリート打設の1層の高さを定めなければならない。
- 12) 受注者は、コンクリートの打設作業に際して、あらかじめ打設計画書を作成し、適切な高さに設定してこれに基づき、打設作業を行わなければならない。また、受注者は、型枠の高さが高い場合は、型枠にコンクリートが付着して硬化するのを防ぐため、型枠に投入口を設けるか、縦シュートあるいはポンプ配管の吐出口を打設面近くまで下げてコンクリートを打設しなければならない。この場合、シュート、ポンプ配管、バケット、ホッパー等の吐出口と打設面までの自由落下高さは1.5 m以下とするものとする。
- 13) 受注者は、著しい材料分離が生じないように打設しなければならない。
- 14) 受注者は、コンクリートを2層以上に分けて打設する場合、上層のコンクリートの打設は、下層のコンクリートが固まり始める前に行い、上層と下層が一体になるように施工しなければならない。
- 15) 受注者は、コンクリートの打設中、表面にブリーディング水がある場合は、これを取り除いてからコンクリートを打設しなければならない。
- 16) 受注者は、コンクリートの打上りに伴い、不要となったスペーサを可能なかぎり取除かなければならない。
- 17) 受注者は、壁又は柱のような幅に比べて高さが大きいコンクリートを連続して

- 打設する場合は、打設及び締固めの際、ブリーディングの悪影響を少なくするように、コンクリートの1回の打設高さや打上り速度を調整しなければならない。
- 18) 受注者は、アーチ形式のコンクリートの打設にあたって、その端面がなるべくアーチと直角になるように打設を進めなければならない。
  - 19) 受注者は、アーチ形式のコンクリートの打設にあたって、アーチの中心に対し、左右対称に同時に打設しなければならない。
  - 20) 受注者は、アーチ形式のコンクリートの打継目を設ける場合は、アーチ軸に直角となるように設けなければならない。また、打設幅が広いときはアーチ軸に平行な方向の鉛直打継目を設けてもよいものとする。

#### 5-4-5 締固め

- 1) 受注者は、コンクリートの締固めに際し、棒状バイブレータを用いなければならない。なお、薄い壁等バイブレータの使用が困難な場所には、型枠バイブレータを使用しなければならない。
- 2) 受注者は、コンクリートが鋼材の周囲及び型わくのすみずみに行き渡るように打設し、すみやかにコンクリートを十分締固めなければならない。
- 3) 受注者は、コンクリートを2層以上に分けて打設する場合、バイブレータを下層のコンクリート中に10 cm程度挿入し、上層と下層が一体となるように入念に締固めなければならない。

#### 5-4-6 沈下ひび割れに対する処置

- 1) 受注者は、スラブ又は梁のコンクリートが壁又は柱のコンクリートと連続している構造の場合、沈下ひび割れを防止するため、壁又は柱のコンクリートの沈下がほぼ終了してからスラブ又は梁のコンクリートを打設しなければならない。また、張出し部分を持つ構造物の場合も、前記と同様にして施工しなければならない。
- 2) 受注者は、沈下ひび割れが発生した場合、直ちにタンピングや再振動を行い、これを修復しなければならない。  
再振動にあたっては、その時期をあらかじめ定めるなどコンクリートの品質の低下を招かないように適切な時期に行わなければならない。

#### 5-4-7 打継目

- 1) 打継目の位置及び構造は、図面の定めによるものとする。ただし、受注者は、やむを得ず図面で定められていない場所に打継目を設ける場合、構造物の性能を損なわないように、その位置、方向及び施工方法を施工計画書に記載し、事前に設計図書に関して監督職員の承諾を得なければならない。
- 2) 受注者は、打継目を設ける場合は、せん断力の小さい位置に設け、PC鋼材定着



部背面等の常時引張応力が作用する断面を避け、打継面を部材の圧縮力の作用する方向と直角となるよう施工することを原則とする。

- 3) 受注者は、やむを得ずせん断力の大きい位置に打継目を設ける場合は、打継目に、ほぞ、又は溝の凹凸によるせん断キーで抵抗する方法や、差し筋等の鉄筋によって打継目を補強する方法等の対策を講じることとする。また、これらの対策は、所要の性能を満足することを照査した上で実施する。
- 4) 受注者は、硬化したコンクリートに、新コンクリートを打継ぐ場合は、その打設前に、型わくを締直し、硬化したコンクリートのレイタンス、緩んだ骨材粒、品質の悪いコンクリート、雑物などを取り除き吸水させなければならない。また、旧コンクリートの打継面を、ワイヤブラシで表面を削るか、チップング等により粗にして十分吸水させ、セメントペースト、モルタルあるいは湿潤面用エポキシ樹脂などを塗った後、新コンクリートを打継がなければならない。
- 5) 受注者は、床組みと一緒に柱又は壁の打継目を設ける場合は、床組みとの境の付近に設けなければならない。スラブと一体となるハンチは、床組みと連続してコンクリートを打設する。張出し部分を持つ構造物の場合も、同様にして施工するものとする。
- 6) 受注者は、床組みにおける打継目を設ける場合は、スラブ又は、はりのスパンの中央付近に設けなければならない。ただし、受注者は、はりがあるスパンの中心で小ばりと交わる場合は、小ばりの幅の約2倍の距離を隔てて、はりの打継目を設け、打継目を通る斜めの引張鉄筋を配置して、せん断力に対して補強しなければならない。
- 7) 目地の施工は、設計図書の定めによるものとする。なお、設計図書に示されていない目地を設ける場合には、監督職員と協議のうえ、適切な構造と位置を定めなければならない。
- 8) 受注者は、伸縮目地の材質、厚、間隔については設計図書によるものとするが、特に定めのない場合、瀝青系目地材料厚は1 cm、施工間隔10 mとする。
- 9) 受注者は、温度変化や乾燥収縮などにより生じるひび割れを集中させる目的で、必要に応じてひび割れ誘発目地を設ける場合は監督職員と協議のうえ、設置するものとする。ひび割れ誘発目地は、構造物の強度及び機能を害さないように、その構造及び位置を定めなければならない。

#### 5-4-8 表面仕上げ

- 1) 受注者は、せき板に接して露出面となるコンクリートの仕上げにあたっては、平らなモルタルの表面が得られるように打設、締固めをしなければならない。
- 2) 受注者は、せき板に接しない面の仕上げにあたっては、締固めを終り、ならしたコンクリートの上面に、しみ出た水がなくなるか又は上面の水を処理した後でなければならない。

#### 5-4-9 養生

- 1) 受注者はコンクリートの打ち込み後の一定期間を、硬化に必要な温度および湿潤状態に保ち、有害な作用の影響を受けないように、その部位に応じた適切な方法により養生しなければならない。
- 2) 受注者は、打ち込み後のコンクリートをその部位に応じた適切な養生方法により一定期間は十分な湿潤状態に保たなければならない。養生期間は、使用するセメントの種類や養生期間中の環境温度等に応じて適切に定めなければならない。通常のコンクリート工事におけるコンクリートの湿潤養生期間は、表5-3を標準とする。なお、中庸熱ポルトランドセメントや低熱ポルトランドセメント等の表5-3に示されていないセメントを使用する場合には、湿潤養生期間に関して監督職員と協議しなければならない。

表5-3 コンクリートの標準養生期間

日平均気温	普通ポルトランドセメント	混合セメントB種	早強ポルトランドセメント
15℃以上	5日	7日	3日
10℃以上	7日	9日	4日
5℃以上	9日	12日	5日

[注] 寒中コンクリートの場合は、5-7-4「寒中コンクリート」(P 1-101)の規定による。

- 3) 受注者は、温度制御養生を行う場合は、温度制御方法及び養生日数についてコンクリートの種類及び構造物の形状寸法を考慮して、養生方法を施工計画書に記載しなければならない。
- 4) 受注者は、蒸気養生、その他の促進養生を行う場合は、コンクリートに悪影響をおよぼさないよう養生を開始する期間、温度の上昇速度、冷却速度、養生温度及び養生時間などの養生方法を施工計画書に記載しなければならない。なお、膜養生を行う場合は、設計図書に関して監督職員と協議しなければならない。

### 第5節 型わく・支保

#### 5-5-1 一般事項

本節は、型わく・支保として構造、組立て、取外しその他これらに類する事項について定めるものとする。

#### 5-5-2 構造

- 1) 受注者は、型わく・支保をコンクリート構造物の位置及び形状寸法を正確に保つために十分な強度と安定性を持つ構造としなければならない。
- 2) 受注者は、特に定めのない場合は、コンクリートのかどに面取りができる型わくを使用しなければならない。

- 3) 受注者は、型わくを容易に組立て及び取りはずすことができ、せき板又はパネルの継目はなるべく部材軸に直角又は平行とし、モルタルのもれない構造にしなければならない。
- 4) 受注者は、支保の施工にあたり、荷重に耐えうる強度を持った支保を使用するとともに、受ける荷重を適切な方法で確実に基礎に伝えられるように適切な形式を選定しなければならない。
- 5) 受注者は、支保の基礎に過度の沈下や不等沈下などが生じないようにしなければならない。

### 5-5-3 組立て

- 1) 受注者は、型わくを締付けるにあたって、ボルト又は棒鋼を用いなければならない。また、外周をバンド等で締付ける場合、その構造、施工手順等を施工計画書に記載しなければならない。なお、受注者は、これらの締付け金物を型枠取りはずし後、コンクリート表面に残しておいてはならない。
- 2) 受注者は、型わくの内面に、はく離剤を均一に塗布するとともに、はく離剤が、鉄筋に付着しないようにしなければならない。
- 3) 受注者は、型わく及び支保の施工にあたり、コンクリート部材の位置、形状及び寸法が確保され工事目的物の品質・性能が確保できる性能を有するコンクリートが得られるように施工しなければならない。

### 5-5-4 取りはずし

- 1) 受注者は、型わく及び支保の取りはずしの時期及び順序について、設計図書に定められていない場合は、構造物と同じような状態で養生した供試体の圧縮強度をもとに、セメントの性質、コンクリートの配合、構造物の種類とその重要性、部材の種類及び大きさ、部材の受ける荷重、気温、天候、風通し等を考慮して、取りはずしの時期及び順序の計画を、施工計画書に記載しなければならない。
- 2) 受注者は、コンクリートがその自重及び施工中に加わる荷重を受けるのに必要な強度に達するまで、型わく及び支保を取りはずしてはならない。
- 3) 受注者は、型わくの組立に使用した締付け金物の穴及び壁つなぎの穴を、本体コンクリートと同等以上の品質を有するモルタル等で補修しなければならない。

## 第6節 鉄筋

### 5-6-1 一般事項

- 1) 本節は、鉄筋の加工、鉄筋の組立て、鉄筋の継手、ガス圧接その他これらに類する事項について定めるものとする。
- 2) 受注者は、施工前に、配筋図、鉄筋組立図及びかぶり詳細図により組立可能か、また配力鉄筋及び組立筋を考慮したかぶりとなっているかを照査し、不備を発見

したときは監督職員にその事実が**確認**できる資料を**書面**により**提出**し**確認**を求めなければならない。

- 3) 受注者は、打込みおよび締固め作業を行うために必要な空間が確保されていることを**確認**しなければならない。
- 4) 受注者は、契約図面に定めた位置に、鉄筋を配置し、コンクリート打設中に動かないよう十分堅固に組み立てなければならない。なお、必要に応じて契約図面に示されたもの以外の組み立て用鉄筋を使用するものとする。
- 5) 受注者は、鉄筋を正しい位置に配置し、鉄筋の交点の要所を、直径 0.8mm以上の焼きなまし鉄線またはクリップ等で鉄筋が移動しないように緊結しなければならない。なお、使用した焼きなまし鉄線、クリップ等はかぶり内に残してはならない。また、設計図書に特別な組立て用架台等が指定されている場合は、それに従うものとする。
- 6) 受注者は、鉄筋の配筋において、施工段階で必要となる形状保持や施工中の安全対策等を目的として、組立て鉄筋、段取り鉄筋等の鉄筋やアングル等の仮設物を配置するが、これらをやむを得ず構造物本体に存置する場合、これらの仮設物において、設計の前提が成立することを事前に**確認**しなければならない。
- 7) 受注者は、垂鉛めつき鉄筋の加工を行う場合、その特性に応じた適切な方法で行わなければならない。
- 8) 受注者は、エポキシ系樹脂塗装鉄筋の加工・組立を行う場合、塗装並びに鉄筋の材質を害さないよう、衝撃・こすれによる損傷のないことを作業完了時に**確認**しなければならない。
- 9) エポキシ系樹脂塗装鉄筋の切断・溶接による塗膜欠落や、加工・組立にともなう有害な損傷部を**確認**した場合、受注者は、十分清掃したうえ、コンクリートの打設前に適切な方法で補修しなければならない。

#### 5-6-2 貯蔵

受注者は、鉄筋を直接地表に置くことを避け、倉庫内に貯蔵しなければならない。また、屋外に貯蔵する場合は、雨水等の侵入を防ぐためシート等で適切な覆いをしなければならない。

#### 5-6-3 加工

- 1) 受注者は、鉄筋の材質を害しない方法で加工しなければならない。
- 2) 受注者は、鉄筋を常温で加工しなければならない。ただし、鉄筋をやむを得ず熱して加工するときには、既往の実績を調査し、現地において試験施工を行い、悪影響をおよぼさないことを**確認**したうえで施工方法を定め、施工しなければならない。なお、調査・試験及び確認資料を整備・保管し、監督職員の請求があった場合は、遅滞なく**提示**するとともに検査時に**提出**しなければならない。

- 3) 受注者は、鉄筋の曲げ形状の施工にあたり、設計図書に鉄筋の曲げ半径が示されていない場合は、「コンクリート標準示方書（設計編）本編第 13 章 鉄筋コンクリートの前提、（設計編）標準第 7 編 鉄筋コンクリートの前提」（土木学会、平成 30 年 3 月）の規定による。これにより難しい場合は、監督職員の**承諾**を得なければならない。
- 4) 受注者は、原則として曲げ加工した鉄筋を曲げ戻してはならない。
- 5) 受注者は、設計図書に示されていない鋼材（組立用鉄筋など）を配置する場合は、その鋼材についても所定のかぶりを確保し、かつその鋼材と他の鉄筋とのあきを粗骨材の最大寸法の  $4/3$  以上としなければならない。

#### 5-6-4 組立て

- 1) 受注者は、鉄筋を組立てる前にこれを清掃し浮きさびや鉄筋の表面についたどろ、油、ペンキ、その他鉄筋とコンクリートの付着を害するおそれのあるものは、これを除かなければならない。
- 2) 受注者は、設計図書に特に定めのない限り、鉄筋のかぶりを保つよう、スペーサを設置するものとし、構造物の側面については  $1\text{ m}^2$  あたり 2 個以上、構造物の底面については、 $1\text{ m}^2$  あたり 4 個以上設置しなければならない。鉄筋のかぶりとはコンクリート表面から鉄筋までの最短距離をいい、設計上のコンクリート表面から主鉄筋の中心までの距離とは異なる。また、受注者は、型わくに接するスペーサについてはコンクリート製あるいはモルタル製で本体コンクリートと同等以上の品質を有するものを使用しなければならない。これ以外のスペーサを使用する場合は使用前に監督職員の**承諾**を得なければならない。
- 3) 受注者は、鉄筋を組立ててからコンクリート打設までに、鉄筋の位置がずれたり、どろ、油等の付着がないかについて**確認**し、清掃してからコンクリートを打設しなければならない。
- 4) 受注者は、上層部の鉄筋の組立てを下層部のコンクリート打設後 24 時間以上経過した後に行わなければならない。

#### 5-6-5 継手

- 1) 受注者は、設計図書に示されていない鉄筋の継手を設けるときには、継手の位置及び方法について施工前に設計図書に関して監督職員の**承諾**を得なければならない。
- 2) 受注者は、鉄筋の重ね継手を行う場合は、設計図書に示す長さを重ね合わせて、直径  $0.8\text{ mm}$  以上の焼なまし鉄線で数ヶ所緊結しなければならない。
- 3) 受注者は、原則、継手を同一断面に集めてはならない。また、受注者は、継手を同一断面に集めないため、継手位置を軸方向に相互にずらす距離は、継手の長さに鉄筋直径の 25 倍を加えた長さ以上としなければならない。継手が同一断面

となる場合は、継手が確実に施工でき、継手付近のコンクリートが確実に充填され、継手としての性能が発揮されるとともに、構造物や部材に求められる性能を満たしていることを**確認**しなければならない。

- 4) 受注者は、鉄筋の継手にねじふし鉄筋継手、ねじ加工継手、溶接金属充てん継手、モルタル充てん継手、自動ガス圧接継手、エンクローズ溶接継手などを用いる場合は、鉄筋の種類、直径及び施工箇所に応じた施工方法を選び、その品質を証明する資料を監督職員に**提出**しなければならない。
- 5) 受注者は、将来の継足しのために構造物から鉄筋を露出させておく場合は、損傷、腐食等からこれを保護しなければならない。
- 6) 受注者は、鉄筋の継手位置として、引張応力の大きい断面を避けなければならない。
- 7) 受注者は、継手部と隣接する鉄筋とのあき、又は継手部相互のあきを粗骨材の最大寸法以上としなければならない。

#### 5-6-6 ガス圧接

1) 圧接工は、JIS Z 3881(鉄筋のガス圧接技術検定における試験方法及び判定基準)に定められた試験の種類のうち、その作業に該当する試験の技量を有する技術者でなければならない。また、自動ガス圧接装置を取り扱う者は、JIS G 3112(鉄筋コンクリート用棒鋼)に規定する棒鋼を酸素・アセチレン炎により圧接する技術を有する技術者でなければならない。なお、ガス圧接の施工方法は、熱間押し抜き法とする場合は、設計図書に関して施工方法について監督職員の**承諾**を得るものとする。

また、資格証明書の写しを監督職員に**提出**するものとする。

- 2) 受注者は、鉄筋のガス圧接箇所が設計図書どおりに施工できない場合は、その処置方法について施工前に監督職員と**協議**しなければならない。
- 3) 受注者は、規格又は形状の著しく異なる場合及び径の差が7mmを超える場合は手動ガス圧接してはならない。ただし、D41とD51の場合はこの限りではない。
- 4) 受注者は、圧接しようとする鉄筋の両端部は、(公社)日本鉄筋継手協会によって認定された鉄筋冷間直角切断機を使用して切断しなければならない。自動ガス圧接の場合、チップソーをあわせて使用するものとする。ただし、すでに直角かつ平滑である場合や鉄筋冷間直角切断機により切断した端面の汚損等を取り除く場合は、ディスクグラインダで端面を研削するとともに、さび、油脂、塗料、セメントペースト、その他の有害な付着物を完全に除去しなければならない。
- 5) 突合わせた圧接面は、なるべく平面とし周辺のすきまは2mm以下とする。
- 6) 受注者は、降雪雨又は、強風等の時は作業をしてはならない。ただし、作業が可能なように、防風対策を施して適切な作業ができることが確認された場合は作業を行うことができるものとする。

## 第7節 特殊コンクリート

### 5-7-1 一般事項

本節は、構造物に使用する特殊コンクリートとして暑中コンクリート、寒中コンクリートその他これらに類するコンクリートについて定めるものとする。

### 5-7-2 材料

- 1) 受注者は、コンクリートの材料の温度を、品質が確保できる範囲内で使用しなければならない。
- 2) 受注者は、暑中コンクリートにおいて、減水剤、AE 減水剤、流動化剤等を使用する場合は JIS A 6204 (コンクリート用化学混和剤) の規格に適合する遅延形のものを使用することを標準とする。なお、受注者は、遅延剤を使用する場合は使用したコンクリートの品質を**確認**し、その使用方法、添加量等について施工計画書に記載しなければならない。
- 3) 受注者は、寒中コンクリートにおいて以下によらなければならない。
  - (1) 受注者は、凍結しているか、又は氷雪の混入している骨材をそのまま用いてはならない。
  - (2) 受注者は、材料を加熱する場合、水又は骨材を加熱することとし、セメントはどんな場合でも直接これを熱してはならない。骨材の加熱は、温度が均等で、かつ過度に乾燥しない方法によるものとする。
  - (3) 受注者は、AE コンクリートを用いなければならない。これ以外を用いる場合は、使用前に設計図書に関して監督職員の**承諾**を得なければならない。

### 5-7-3 暑中コンクリート

- 1) 受注者は、日平均気温が 25℃を超えることが予想されるときは、暑中コンクリートとしての施工を行わなければならない。
- 2) 受注者は、暑中コンクリートの施工にあたり、高温によるコンクリートの品質の低下がないように、材料、配合、練混ぜ、運搬、打設及び養生について、打設時及び打設直後においてコンクリートの温度が低くなるように対策を講じなければならない。
- 3) 受注者は、コンクリートの打設前には、地盤、型わく等のコンクリートから吸水するおそれのある部分を湿潤状態に保たなければならない。また、受注者は、型わく、鉄筋等が直射日光を受けて高温になるおそれのある場合は、散水及び覆い等の適切な処置を講じなければならない。
- 4) 受注者は、コンクリートの打設をできるだけ早く行い、練混ぜから打ち終わるまでの時間は、1.5時間を越えてはならない。
- 5) 受注者は、コンクリートの温度を、打設時 35℃以下を標準とする。コンクリート温度がこの上限値を超える場合には、コンクリートが所要の品質を確保できる

ことを確かめなければならない。

- 6) 受注者は、コンクリートの打設にあたっては、コールドジョイントが発生しないように行わなければならない。
- 7) 受注者は、コンクリートの打設を終了したときには、すみやかに養生を開始し、コンクリートの表面を乾燥から保護しなければならない。また、特に気温が高く湿度が低い場合は、打設直後の急激な乾燥によってひび割れが生じることがあるので、直射日光、風等を防がなければならない。

#### 5-7-4 寒中コンクリート

- 1) 受注者は、日平均気温が4℃以下になることが予想されるときは、寒中コンクリートとしての施工を行わなければならない。
- 2) 受注者は、寒中コンクリートの施工にあたり、材料、配合、練混ぜ、運搬、打設、養生、型わく及び支保についてコンクリートが凍結しないように、また、寒冷下においても設計図書に示す品質が得られるようにしなければならない。
- 3) 受注者は、材料を加熱する場合、水又は骨材を加熱することとし、セメントはどんな場合でも直接これを熱してはならない。骨材の加熱は、温度が均等で、かつ過度に乾燥しない方法によるものとする。
- 4) 受注者は、セメントが急結を起こさないように、加熱した材料をミキサに投入する順序を設定しなければならない。
- 5) 受注者は、熱量の損失を少なくするようにコンクリートの練混ぜ、運搬及び打設を行わなければならない。
- 6) 受注者は、打設時のコンクリートの温度を、構造物の断面最小寸法、気象条件等を考慮して、5～20℃の範囲に保たなければならない。
- 7) 受注者は、鉄筋、型枠等に冰雪が付着した状態でコンクリートを打設してはならない。また、地盤が凍結している場合、これを溶かし、水分を十分に除去した後打設しなければならない。
- 8) 受注者は、コンクリートの打設終了後直ちにシートその他材料で表面を覆い、養生を始めるまでの間のコンクリートの表面の温度の急冷を防がなければならない。
- 9) 受注者は、コンクリートが打設後の初期に凍結しないように保護し、特に風を防がなければならない。
- 10) 受注者は、養生方法及び養生期間について、外気温、配合、構造物の種類及び大きさ、その他養生に影響を与えると考えられる要因を考慮して計画しなければならない。
- 11) 受注者は、養生中のコンクリートの温度を5℃以上に保たなければならない。また、養生期間については、特に監督職員が指示した場合のほかは、表5-4の値以上とするのを標準とする。なお、表5-4の養生期間の後、さらに2日間は



コンクリート温度を0℃以上に保たなければならない。また、湿潤養生に保つ養生日数として表5-3に示す期間も満足しなければならない。

表5-4 寒中コンクリートの温度制御養生期間

5℃以上の温度制御養生を行った後の次の春までに想定される凍結融解の頻度	養生温度	セメントの種類		
		普通ポルランドセメント	早強ポルランドセメント	混合セメントB種
(1)しばしば凍結融解を受ける場合	5℃	9日	5日	12日
	10℃	7日	4日	9日
(2)まれに凍結融解を受ける場合	5℃	4日	3日	5日
	10℃	3日	2日	4日

〔注〕水セメント比が55%の場合の標準的な養生期間を示した。水セメント比がこれと異なる場合は適宜増減する。

12) 受注者は、凍結融解によって害を受けたコンクリートを除かななければならない。

## 第 2 編 空港編



## 第2編 空港編



## 第 2 編 空港編

### 目 次

第 1 章 用地造成 .....	2-1
第 2 章 基本施設舗装 .....	2-37
第 3 章 舗 装 .....	2-91
第 4 章 空港維持 .....	2-97
第 5 章 空港修繕 .....	2-110



# 第1章 用地造成

## 目 次

第1節 適用	2-1
第2節 工場製作工	2-1
1-2-1 一般事項	2-1
1-2-2 門扉製作工	2-1
1-2-3 ブラストフェンス製作工	2-1
第3節 空港土工	2-2
1-3-1 一般事項	2-2
1. 準備工	2-2
2. 排水	2-2
3. 伐開及び除根	2-2
1-3-2 材 料	2-2
1-3-3 掘削工（切土工）	2-3
1. 発破作業	2-3
1-3-4 路体盛土工	2-3
1-3-5 路床盛土工	2-4
1-3-6 法面整形工	2-4
第4節 地盤改良工	2-4
1-4-1 一般事項	2-4
1-4-2 材 料	2-4
1. 置換え	2-4
2. サンドマット工	2-4
3. パーチカルドレーン工	2-5
4. 載 荷	2-5
5. 締固め改良工	2-5
6. 固結工	2-5
1-4-3 置換工	2-5
1-4-4 サンドマット工	2-6
1-4-5 パーチカルドレーン工	2-6
1. サンドドレーン・グラベルドレーン	2-6
2. ペーパードレーン	2-6
3. 載 荷	2-7
4. ウエルポイント	2-7



1-4-6	締固め改良工	2-7
1	1. サンドコンパクションパイル	2-7
2	2. ロッドコンパクションパイル	2-8
1-4-7	固結工	2-8
1	1. 深層混合処理	2-8
2	2. 薬液注入工法	2-9
第5節	法面工	2-10
1-5-1	1-5-1 一般事項	2-10
1-5-2	1-5-2 材 料	2-10
1-5-3	1-5-3 植生工	2-10
1-5-4	1-5-4 法面吹付工	2-10
1-5-5	1-5-5 法枠工	2-10
1-5-6	1-5-6 PC法枠工	2-11
第6節	石・ブロック積(張)工	2-11
1-6-1	1-6-1 一般事項	2-11
1-6-2	1-6-2 材 料	2-11
1-6-3	1-6-3 作業土工(床掘り・埋戻し)	2-11
1-6-4	1-6-4 コンクリートブロック工	2-11
1	1. 基礎工	2-11
2	2. ブロック積(張)工	2-11
1-6-5	1-6-5 石積(張)工	2-12
第7節	擁壁工	2-12
1-7-1	1-7-1 一般事項	2-12
1-7-2	1-7-2 材 料	2-12
1-7-3	1-7-3 作業土工(床掘り・埋戻し)	2-12
1-7-4	1-7-4 現場打擁壁工	2-12
第8節	カルバート工	2-12
1-8-1	1-8-1 一般事項	2-12
1-8-2	1-8-2 材 料	2-12
1	1. 継目材	2-13
1-8-3	1-8-3 作業土工(床掘り・埋戻し)	2-13
1-8-4	1-8-4 現場打カルバート工	2-13
1-8-5	1-8-5 プレキャストカルバート工	2-13
第9節	小型水路工	2-13
1-9-1	1-9-1 一般事項	2-13
1-9-2	1-9-2 材 料	2-14
1	1. 基礎材	2-14

2.	コンクリート	2-14
3.	管 渠	2-14
4.	開渠、マンホール及び蓋	2-14
5.	地下排水管	2-15
6.	フィルター材料	2-15
1-9-3	作業土工(床掘り・埋戻し)	2-15
1-9-4	開渠工及び側溝工	2-15
1.	素掘側溝	2-15
2.	U形側溝(現場打ち及びプレキャストU型側溝)	2-16
3.	皿形側溝	2-16
4.	L形側溝	2-16
5.	自由勾配側溝	2-16
6.	残土処理	2-16
1-9-5	管渠工	2-16
1-9-6	吐出し口工	2-17
1-9-7	集水桝・マンホール工	2-17
1-9-8	地下排水工	2-17
第10節	緑地工	2-17
1-10-1	一般事項	2-17
1-10-2	材 料	2-18
1.	樹 木	2-18
2.	支柱材料等	2-18
3.	地被植物	2-19
4.	肥 料	2-19
5.	植栽用客土	2-19
1-10-3	植生工	2-19
1.	運搬及び保存	2-19
2.	張 芝	2-19
3.	筋 芝	2-20
4.	播種工	2-20
5.	植生盤工	2-20
1-10-4	植栽工	2-20
1.	掘取り及び運搬	2-20
2.	植付け	2-21
3.	幹巻き	2-21
4.	支柱工	2-21
5.	その他	2-21

6. 移 植	2-21
第11節 付帯施設工	2-22
1-11-1 一般事項	2-22
1-11-2 材 料	2-22
1. 柵 工	2-22
2. 用地境界杭工	2-23
1-11-3 柵 工	2-23
1. 木 柵	2-23
2. 鋼製フェンス・FRPフェンス及び門扉	2-23
1-11-4 用地境界杭工	2-23
第12節 ブラストフェンス工	2-24
1-12-1 一般事項	2-24
1-12-2 材 料	2-24
1-12-3 作業土工(床掘り・埋戻し)	2-24
1-12-4 ブラストフェンス基礎工	2-24
1-12-5 ブラストフェンス設置工	2-24
1-12-6 塗装工	2-24
第13節 ケーブルダクト工	2-24
1-13-1 一般事項	2-24
1-13-2 材 料	2-24
1-13-3 作業土工(床掘り・埋戻し)	2-25
1-13-4 管路工	2-25
1-13-5 ハンドホール工	2-25
1-13-6 マンホール工	2-25
第14節 杭工及び矢板工	2-25
1-14-1 一般事項	2-25
1-14-2 材 料	2-26
1-14-3 既製杭工	2-26
1. 鋼 杭	2-26
2. 既製コンクリート杭	2-27
1-14-4 矢板工	2-27
1. 鋼矢板及び鋼管矢板	2-27
2. コンクリート矢板	2-28
第15節 水中コンクリート	2-28
1-15-1 一般事項	2-28
1-15-2 材 料	2-28
1-15-3 水中コンクリート	2-28

第 16 節	超速硬コンクリート	2-30
1-16-1	一般事項	2-30
1-16-2	材 料	2-30
1-16-3	超速硬コンクリート	2-30
第 17 節	塗装工	2-31
1-17-1	一般事項	2-31
1-17-2	工場塗装工	2-31
1-17-3	鋼材面塗装工	2-31
1.	素地調整	2-31
2.	塗 装	2-31
1-17-4	コンクリート面塗装工	2-33
1-17-5	現場塗装工	2-33
第 18 節	溶接及び切断工	2-34
1-18-1	一般事項	2-34
1-18-2	材 料	2-34
1-18-3	溶接工	2-34
1.	一 般	2-34
2.	溶接作業	2-35
1-18-4	ガス切断工	2-35
1.	一 般	2-35
2.	切断作業	2-36
第 19 節	構造物撤去工	2-36
1-19-1	一般事項	2-36
1-19-2	作業土工(床掘り・埋戻し)	2-36
1-19-3	構造物取壊し工	2-36
1-19-4	舗装版取壊し工	2-36
1-19-5	施設撤去工	2-36



## 第1章 用地造成

### 第1節 適用

本章は、空港工事における工場製作工、空港土工、地盤改良工、法面工、石・ブロック積（張）工、擁壁工、カルバート工、小型水路工、緑地工、付帯施設工、ブラストフェンス工、ケーブルダクト工、杭工及び矢板工、水中コンクリート、超速硬コンクリート、塗装工、溶接及び切断工、構造物撤去工その他これらに類する工種について適用するものとする。

### 第2節 工場製作工

#### 1-2-1 一般事項

本節は、工場製作工として門扉製作工、その他これらに類する工種について定めるものとする。

#### 1-2-2 門扉製作工

- 1) 塗装の施工は、第1編3-2-10「工場塗装工」(P 1-66)を適用する。
- 2) 鋼製フェンスは、亜鉛めっきを標準とし、表1-1による。

表1-1 亜鉛めっき表面処理

部材名	タイプ	表面処理
主 柱	A	JIS H 8641 2種 45 HDZ45 (付着量 450g/ m <sup>2</sup> 以上)
	B	JIS H 8641 2種 55 HDZ55 (付着量 550g/ m <sup>2</sup> 以上)
胴 縁	A	JIS H 8641 2種 40 HDZ40 (付着量 400g/ m <sup>2</sup> 以上)
	B	JIS H 8641 2種 55 HDZ55 (付着量 550g/ m <sup>2</sup> 以上)
ひし形金網	A・B	JIS G 3552 Z-GS7 (付着量 380g/ m <sup>2</sup> 以上)
張 線	A・B	JIS G 3547 SWGS-7 (付着量 400g/ m <sup>2</sup> 以上)
有刺鉄線	A・B	JIS G 3533 BWGS-7 (付着量 380g/ m <sup>2</sup> 以上)
取付金具	A・B	JIS H 8641 2種 35 HDZ35 (付着量 350g/ m <sup>2</sup> 以上)

タイプA：標準

タイプB：臨海部、その他腐食を特に考慮する場合

- 3) その他については、設計図書の定めによるものとする。
- 4) 溶接の施工は、1-18-3「溶接工」(P 2-34)を適用する。

#### 1-2-3 ブラストフェンス製作工

ブラストフェンス製作工は、1-2-2「門扉製作工」(P 2-1)の規定によるものとする。

### 第3節 空港土工

#### 1-3-1 一般事項

本節は、空港土工として掘削工（切土工）、路体盛土工、路床盛土工、法面整形工、その他これらに類する工種について定めるものとする。

##### 1. 準備工

受注者は、施工に先立ち、境界杭及び測点杭の**確認**、控杭の設置、既設埋設物の**確認**を行い、工事の施工に支障のないようにしなければならない。

##### 2. 排水

1) 受注者は、施工に先立ち、施工区域内のたん水及び湧水箇所を調査し、場外排水処理方法を含む排水計画書を監督職員に**提出**し、**承諾**を得なければならない。

また、受注者は、切土箇所、土取場及び盛土箇所のたん水並びに湧水等を、**承諾**された排水計画に従って排除するとともに、工事施工中においても必要に応じ、排水施設を設置し、施工区域内の排水を良好な状態に維持しなければならない。

2) 工事施工中の積雪については、受注者は、自己の費用負担によりこれを除去しなければならない。

##### 3. 伐開及び除根

1) 伐開、除根及び表土の除去は、設計図書の定めによる。

2) 受注者は、伐開、除根及び表土除去後の切り株等の処理について、事前に監督職員の**承諾**を得なければならない。

3) 伐開、除根及び表土の除去作業を終了したときは、受注者は、その結果を監督職員に**報告**し、**確認**を得なければならない。

4) 作業の完了を監督職員が**確認**する以前に、切土及び盛土作業に着手してはならない。

5) 受注者は、伐開、除根及び表土の除去が監督職員により不良と認められた場合は、自己の費用負担により作業をやり直さなければならない。

#### 1-3-2 材料

1) 流用土以外の盛土材料は、表1-2の規定による。

表1-2 盛土材料の品質規定

項目	試験方法	規定
粒径 (mm)	JIS A 1204	300 以下
425 $\mu$ m ふるい通過分の塑性指数 (PI)	JIS A 1205	30 以下
仕様密度における修正CBR (%)	JIS A 1211	5 以上

なお、受注者は、施工に先立ち、材料の産地、供給能力及び品質を証明する書面、並びに材料試験基準による試験成績表をそえて監督職員に**提出**しなければならない。

らない。

- 2) 受注者は、粒径 300mmを超える岩塊、石塊であっても、その空隙を細かい材料で補てんし、空洞を残さないように施工できるときは、その材料の使用に先立ち、施工方法及び施工場所について監督職員の**承諾**を得て、盛土材料として使用することができる。
- 3) 受注者は、盛土材料に凍土、氷雪、草木、切り株その他多量の腐植物を含んだ土及びベントナイト、温泉余土、酸性白土、有機土等の吸水性が大きく圧縮性の大きい土を使用してはならない。
- 4) 流用盛土材料の品質は、設計図書の定めによる。

### 1-3-3 掘削工(切土工)

- 1) 掘削工は第1編4-2-2「掘削工(切土工)」(P 1-80)及び以下の規定による。
- 2) 受注者は、切り過ぎのないよう、また、原地盤を乱さないように施工しなければならない。
- 3) 受注者は、事前に地山の地形、地質、地層、湧水、凍結の有無、有害ガスの有無、土工量の現場条件を調査し、土留支保、止水、締切り、排水処理を行い、監督職員に**報告**しなければならない。
- 4) 片切り及び片盛りの接続部における原地盤の地表勾配が1:4より急な場合は、表土を除去した後に段切りを設けて施工しなければならない。
- 5) 受注者は、掘削の施工にあたり、掘削中の土質に著しい変化が認められた場合、又は埋設物を発見した場合は、処置方法について監督職員と**協議**しなければならない。
- 6) 受注者は、流用する土砂以外について設計図書に定める場所に運搬捨土しなければならない。また、捨土場所を整地する必要がある場合は、別途設計図書の定めによる。
- 7) 受注者は、のり面の安定を欠くおそれがある場合及び転石でのり面の不陸を招くおそれがある場合は、直ちに監督職員に**報告**し、その**指示**に従わなければならない。

#### 1. 発破作業

- 1) 使用する火薬類は、火薬取締法の定めにより取り扱わなければならない。なお、受注者は、施工に先立ち、工事に従事する火薬類取扱い保安責任者及び発破技士免許所有者の免許証の写しを監督職員に**提出**しなければならない。

### 1-3-4 路体盛土工

- 1) 路体盛土工は第1編4-2-3「路体盛土工」(P 1-80)及び以下の規定による。



- 2) 受注者は、JIS A 1210（突固めによる土の締固め試験方法）の規定により求めた最適含水比付近の含水比で締固めなければならない。
- 3) 受注者は、盛土ののり面及び盛土の路肩の締固めは洗掘、崩壊、沈下等による変形が生じないように当該盛土の締固め機械を用いて締固めなければならない。

### 1-3-5 路床盛土工

路床盛土工は、2-4-4「コンクリート舗装工」(P 2-66)を適用する。

### 1-3-6 法面整形工

- 1) 受注者は、掘削（切土）部法面整形の施工にあたり、ゆるんだ岩塊等は、整形したのり面の安定のために取り除かなければならない。なお、取除くことが困難な場合は、監督職員と協議しなければならない。
- 2) 受注者は、盛土部法面整形の施工にあたり、のり面の崩壊が起こらないように締固めを行わなければならない。

## 第4節 地盤改良工

### 1-4-1 一般事項

本節は、地盤改良工として置換工、サンドマット工、バーチカルドレーン工、締固め改良工、固結工、その他これらに類する工種について定めるものとする。

### 1-4-2 材料

#### 1. 置換え

- 1) 置換材の種類、品質及び形状寸法については、設計図書の定めによる。
- 2) 受注者は、施工に先立ち材料の試験成績表並びに産地を明示した書類を監督職員に提出し、承諾を得るものとする。

#### 2. サンドマット工

- 1) 使用砂の粒径分布は、図1-1に示す使用砂の粒径加積曲線に定める範囲内にあるもので、透水性のよいものとする。なお、シルト含有量は、特記仕様書の定めによるものとする。

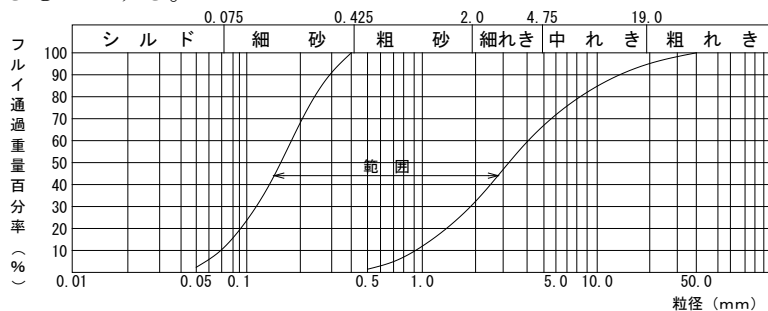


図1-1 使用砂の粒径加積曲線

- 2) 砂の種類、品質及び形状寸法は、設計図書の定めによるものとする。
- 3) 受注者は、施工に先立ち砂又は碎石の試験成績表並びに産地を明示した書類を監督職員に提出し、その承諾を得るものとする。

### 3. パーチカルドレーン工

- 1) 砂又は碎石は、1-4-2 2. 「サンドマット工」(P 2-4) を適用するものとする。
- 2) ドレーン用ペーパー、プラスチックボード等のドレーン材の品質及び形状寸法は、設計図書の定めによるものとする。
- 3) 受注者は、施工に先立ちドレーン材の試験成績表を監督職員に提出し、承諾を得るものとする。

### 4. 載 荷

材料は、1-4-2 1. 「置換え」(P 2-4) を適用するものとする。

### 5. 締固め改良工

材料は、1-4-2 2. 「サンドマット工」(P 2-4) を適用する。

### 6. 固結工

- 1) セメントの種類は、特記仕様書の定めによるものとする。
- 2) セメントは、第1編2-8-2「セメント」(P 1-48) に示す品質を有するものとする。
- 3) 混和材は、第1編2-8-3「混和材料」(P 1-50) に示す品質を有するものとする。
- 4) 水は、第1編2-8-4「コンクリート用水」(P 1-50) に示す品質を有するものとする。
- 5) セメントの貯蔵は、2-4-2 「コンクリート舗装の材料」6. 4) (P 2-43) を適用する。
- 6) 混和材料の貯蔵は、2-4-2 「コンクリート舗装の材料」20. (P 2-55) を適用する。
- 7) 硬化材の配合は、設計図書の定めによるものとする。
- 8) 材料の計量及び練混ぜは、2-4-4 「コンクリート舗装工」11. (P 2-70) を適用する。

### 1-4-3 置換工

- 1) 受注者は、置換材料を設計図書に規定する区域に投入し、運搬途中の漏出のないように行なうものとする。
- 2) 受注者は、濁りを発生させないよう置換材を投入するものとする。なお、設計図書に濁り防止のための処置が指定されている場合は、それに従うものとする。
- 3) 受注者は、浮泥を巻き込まないように置換材を投入するものとする。なお、浮泥が堆積し施工に支障が生じるおそれのある場合は、すみやかに監督職員に通知し、

その処置の**承諾**を得るものとする。

#### 1-4-4 サンドマット工

- 1) 受注者は、1-4-3「置換工」(P 2-5)を適用し施工するものとする。
- 2) 受注者は、設計図書に定める区域内を平均に仕上げるものとする。

#### 1-4-5 バーチカルドレーン工

##### 1. サンドドレーン・グラベルドレーン

- 1) 施工範囲、杭の配置、形状寸法及びケーシングパイプの径は、設計図書の定めによるものとする。
- 2) 打込機は自動記録装置を備えたものとし、自動記録装置は8)に示す項目が記録されるものとする。
- 3) 受注者は、施工に先立ち自動記録装置の性能確認試験を行い、その記録を監督職員に**提出**し、**承諾**を得るものとする。
- 4) 受注者は、形成する砂又は碎石杭が連続した一様な形状となるよう施工するものとする。
- 5) 受注者は、杭施工中に杭が連続した一様な形状に形成されていない場合、直ちに打直しをするものとする。
- 6) 受注者は、地層の変化、障害物等により打込み困難な状況が生じた場合、すみやかに監督職員に**通知**し、その**指示**に従うものとする。
- 7) 碎石ドレーンの施工により発生した土砂の処分をする場合は、設計図書の定めによるものとする。
- 8) 受注者は、各杭ごとに次の記録を取り、監督職員に**提出**するものとする。
  - (1) ケーシングパイプの先端深度の経時変化
  - (2) ケーシングパイプ内の砂又は碎石面の高さの経時変化

##### 2. ペーパードレーン

- 1) ドレーンの配置及び施工深度は、設計図書の定めによるものとする。
- 2) 打込機は自動記録装置を備えたものとし、自動記録装置は8)に示す項目が記録されるものとする。
- 3) 受注者は、施工に先立ち自動記録装置の性能確認試験を行い、その記録を監督職員に**提出**し、**承諾**を得るものとする。
- 4) 受注者は、ドレーン打設時に共上がり現象により計画深度までドレーンが形成されていない場合、直ちに打直しをするものとする。
- 5) 受注者は、ドレーン打設時にドレーン材の破損により正常なドレーンが形成されていない場合、直ちに打直しをするものとする。
- 6) 受注者は、地層の変化、障害物等により打込み困難な状況が生じた場合、すみやかに監督職員に**通知**し、その**指示**に従うものとする。

- 7) 受注者は、打設を完了したペーパードレーンの頭部を保護し、排水効果を維持するものとする。
- 8) 受注者は、ドレーンごとに次の記録を取り、監督職員に**提出**するものとする。
  - (1) マンドレルの先端深度の経時変化
  - (2) ドレーン材の先端深度の経時変化

### 3. 載 荷

- 1) 受注者は、設計図書に定める区域内を平均に載荷し、仕上げるものとする。
- 2) 施工高さ及び順序は、設計図書の定めによるものとする。

### 4. ウェルポイント

- 1) 受注者は、施工に先立ち、設計図書の定めにより観測井戸を設置し、工事期間中、監督職員の**承諾**を得た頻度により地下水位の観測をするとともに、観測井戸の維持管理をしなければならない。
- 2) ウェルポイントの配置及び施工深度は、設計図書の定めによる。
- 3) 受注者は、設計図書の定めにより計測器等を設置して施工中の沈下を観測しなければならない。
- 4) 受注者は、工事期間中、監督職員の**承諾**を得た頻度により揚水量及び真空度の測定をしなければならない。

## 1-4-6 締固め改良工

### 1. サンドコンパクションパイル

- 1) 砂杭の施工範囲、置換率及び締固め度は、設計図書の定めによるものとする。  
なお、  
砂杭の施工順序、配置及び形状寸法は、監督職員の**承諾**を得るものとする。
- 2) 打込機は自動記録装置を備えたものとし、自動記録装置は 10 ) に示す項目を記録されるものとする。
- 3) 受注者は、施工に先立ち自動記録装置の性能確認試験を行い、その記録を監督職員に**提出**し、**承諾**を得るものとする。
- 4) 受注者は、砂杭施工中に形成する砂杭が、連続した一様な形状になるように砂を圧入するものとする。
- 5) 受注者は、支持層まで改良する場合、施工に先立ち監督職員に打止め深度の確認方法の**承諾**を得るものとする。
- 6) 受注者は、盛上り天端まで改良する場合、砂杭ごとに打設前後の盛上り状況を管理し、各砂杭仕上げ天端高を決定するものとする。
- 7) 受注者は、砂杭施工時に砂杭が切断した場合、又は砂量の不足が認められる場合、直ちに打直しをするものとする。なお、原位置での打直しが困難な場合、監督職員と**協議**するものとする。

- 8) 受注者は、地層の変化、障害物等により打込み困難な状況が生じた場合、また、予想を超える盛上り土により施工が困難な状況が生じた場合、すみやかに監督職員に**通知**し、その**指示**に従うものとする。
- 9) 受注者は、特記仕様書に定める締固め度を満たすことができない場合、すみやかに監督職員に**通知**し、その**指示**に従うものとする。なお、原位置での打直しが困難な場合、監督職員と**協議**するものとする。
- 10) 受注者は、砂杭ごとに次の記録を取り、監督職員に**提出**するものとする。
  - (1) ケーシングパイプの先端深度の経時変化
  - (2) ケーシングパイプ内の砂面の高さの経時変化
- 11) 地盤の盛上り量の測定は以下の規定による。
  - (1) 受注者は、砂杭の施工前後に地盤高を測定するものとする。
  - (2) 受注者は、施工に先立ち監督職員に測定時期及び測定範囲の**承諾**を得るものとする。
- 12) チェックボーリング、その他の試験を行う場合の調査及び試験の項目、方法、数量等は、特記仕様書の定めによるものとする。なお、チェックボーリングの位置は、監督職員の**指示**によるものとする。

## 2. ロッドコンパクションパイル

- 1) ロッドの打込間隔、配置、ロッドの締固めストローク及び起振力等は、設計図書の定めによるものとする。
- 2) 受注者は、施工に先立ち自動記録装置の性能確認試験を行い、その記録を監督職員に**提出**し、**承諾**を得るものとする。
- 3) 受注者は、地層の変化、障害物等により設計図書に定める深度までの貫入が困難になった場合、すみやかに監督職員に**通知**し、その**指示**に従うものとする。
- 4) 受注者は、ロッドごとに次の記録を取り、監督職員に**提出**するものとする。
  - (1) ロッド先端深度の経時変化
  - (2) ロッドの貫入長及び引抜長

### 1-4-7 固結工

#### 1. 深層混合処理

- 1) 受注者は、設計図書の定めにより試験打ちを監督職員の**立会**のうえ、行うものとする。なお、試験打ちの位置、深度、施工方法等は、設計図書の定めによるものとする。
- 2) 改良範囲、改良形状及び硬化材添加量は、設計図書の定めによるものとする。
- 3) 深層混合処理機は自動記録装置を備えたものとし、自動記録装置は9)に示す項目を記録できるものとする。
- 4) 受注者は、施工に先立ち自動記録装置の性能確認試験を行い、その記録を監督職員に**提出**し、**承諾**を得るものとする。

- 5) 受注者は、施工に先立ち改良杭の配置、施工順序及び施工目地の位置等の図面を監督職員に**提出**し、**承諾**を得るものとする。
- 6) 改良杭先端部の補強は、設計図書の定めによるものとする。
- 7) 受注者は、支持層まで改良する場合、施工に先立ち監督職員に打止め深度の確認方法の**承諾**を得るものとする。
- 8) 受注者は、ブロック式、壁式等の杭接合部の施工を次により行うものとする。
  - (1) 接合面のラップ幅は、監督職員の**承諾**を得るものとし、施工目地は、接円で施工するものとする。
  - (2) 改良杭間の接合は、24時間以内に施工するものとする。

ただし、遅硬セメントを使用する場合は、特記仕様書の定めによるものとする。

なお、制限時間以内の施工が不可能と予想される場合は、すみやかに監督職員に**通知**し、その**指示**に従うものとする。
  - (3) 不測の原因により施工が中断し、設計図書に定める接合が不可能になった場合は、すみやかに監督職員に**通知**し、その**指示**に従うものとする。
- 9) 受注者は、改良杭ごとに次の記録を取り、監督職員に**提出**するものとする。
  - (1) 硬化材の各材料の計量値（吐出量からの換算値）
  - (2) 処理機の先端深度の経時変化
  - (3) 攪拌軸の回転数の経時変化
  - (4) 攪拌軸の回転トルク又はこれに対応する起動力の経時変化
  - (5) 処理機の昇降速度の経時変化
  - (6) 処理機の吊荷重の経時変化(着底タイプ、深層混合処理船の場合)
  - (7) 硬化材の吐出量の経時変化
  - (8) 処理機先端の軌跡の経時変化(深層混合処理船の場合)
- 10) 施工管理試験は、1-4-6 「締固め改良工」1. 11)、12) (P 2-8) を適用するものとする。

## 2. 薬液注入工法

- 1) 受注者は、薬液注入工の施工にあたり、薬液注入工法の適切な使用に関し、技術的知識と経験を有する現場責任者を選任し、事前に経歴書により監督職員の承諾を得なければならない。
- 2) 受注者は、薬液注入工事の着手前に以下について監督職員の確認を得なければならない。
  - (1) 工法関係
    - ① 注入圧
    - ② 注入速度
    - ③ 注入順序
    - ④ ステップ長

(2) 材料関係

- ① 材料（購入・流通経路等を含む）
- ② ゲルタイム
- ③ 配合

3) 受注者は、薬液注入工を施工する場合には、「薬液注入工法による建設工事の施工に関する暫定指針」（昭和 49 年 7 月 10 日建設省官技発第 160 号）の規定による。

4) 受注者は、薬液注入工における施工管理等については、「薬液注入工事に係わる施工管理等について」（平成 2 年 9 月 18 日建設省大臣官房技術調査室長通達）、「薬液注入工法による地盤改良工事に係る適切な施工管理等について」（平成 29 年 8 月 1 日 国湾技第 27 号・国空空技第 111 号）の規定による。

## 第 5 節 法面工

### 1-5-1 一般事項

1) 本節は、法面工として植生工、法面吹付工、法砕工、P C 法砕工、その他これらに類する工種について定めるものとする。

2) 受注者は、切取り法面及び盛土法面を再仕上げする場合、既成ののり面をゆるめないように施工しなければならない。

#### 3) のり面の保護

(1) のり面の保護工法は、設計図書の定めによる。

(2) 芝工、植生工等によるのり面保護は、第 1 章 第 10 節「緑地工」（P 2-17）を適用する。

(3) 石張り又はブロック張りによるのり面保護は、第 1 編 第 3 章 第 4 節「石・ブロック積（張）工」（P 1-72）を適用する。

### 1-5-2 材料

材料は、第 1 編 第 2 章 第 3 節「土」（P 1-38）を適用する。

### 1-5-3 植生工

植生工は、第 1 編 3-2-6 「植生工」（P 1-61）を適用する。

### 1-5-4 法面吹付工

法面吹付工は、第 1 編 3-2-5 「吹付工」（P 1-60）を適用する。

### 1-5-5 法砕工

法砕工は、第 1 編 3-2-4 「法砕工」（P 1-59）を適用する。

## 1-5-6 PC法枠工

PC法枠工は、第1編3-2-4「法枠工」(P 1-59)を適用する。

## 第6節 石・ブロック積(張)工

### 1-6-1 一般事項

- 1) 本節は、石・ブロック積(張)工としてコンクリートブロック工、石積(張)工、その他これらに類する工種について定めるものとする。
- 2) 石・ブロック積(張)工は、第1編、第3章、第4節「石・ブロック積(張)工」(P 1-72)を適用する。

### 1-6-2 材料

- 1) 石材及び骨材の種類、形状寸法は、設計図書の定めによる。
- 2) コンクリートブロックの規格、形状寸法、材質は、設計図書の定めによるものとする。
- 3) コンクリートは、レディーミクストコンクリートを使用し、第1編、第5章、第3節「レディーミクストコンクリート」(P 1-86)を適用する。
- 4) 水抜パイプは、JIS K 6741(硬質ポリ塩化ビニル管)の規格に適合した硬質ポリ塩化ビニル管で、形状寸法は、設計図書の定めによるものとする。

### 1-6-3 作業土工(床掘り・埋戻し)

作業土工は、第1編3-2-3「作業土工(床掘り・埋戻し)」(P 1-58)の規定による。

### 1-6-4 コンクリートブロック工

コンクリートブロック工は、第1編、第3章、第4節「石・ブロック積(張)工」(P 1-72)及び以下の規定による。

#### 1. 基礎工

- 1) 受注者は、コンクリートブロック積(張)の施工にあたり、設計図書に示す厚さに仕上げて、ぐり石基礎ではぐり石を張立てた後、隙間にクラッシャーラン等で充てんしなければならない。また、碎石基礎ではクラッシャーラン等を均一に敷均し、締固めなければならない。
- 2) コンクリート基礎は、第1編、第5章「無筋、鉄筋コンクリート」(P 1-85)を適用する。

#### 2. ブロック積(張)工

- 1) 受注者は、き裂、破損したコンクリートブロックを使用してはならない。
- 2) 受注者は、設計図書に基づき、石積の前面及び裏込め背面にそれぞれ丁張を設置して、施工しなければならない。
- 3) 受注者は、コンクリートを打継ぐ場合、薄く敷モルタルを施さなければならない。



い。

- 4) 受注者は、天端コンクリートの施工にあたっては、裏込めコンクリートと同時に施工し、天端には仕上り勾配を施さなければならない。
- 5) 受注者は、天端コンクリートの打設後すみやかに養生マット等で養生し、常に湿潤状態に保たなければならない。

#### 1-6-5 石積（張）工

- 1) 石積（張）工は、1-6-4「コンクリートブロック工」（P 2-11）及び以下の規定による。
- 2) 練石積の1日の積上り高さは、1.2 m以下としなければならない。
- 3) 受注者は、練石積の裏込めコンクリートの施工にあたっては、積石の周りに空隙ができないようパイプレータ等を用いて締固めなければならない。

### 第7節 擁壁工

#### 1-7-1 一般事項

本節は、擁壁工として現場打擁壁工、その他これらに類する工種について定めるものとする。

#### 1-7-2 材料

材料は、第1編、第5章、「無筋、鉄筋コンクリート」（P 1-85）を適用する。

#### 1-7-3 作業土工(床掘り・埋戻し)

作業土工(床掘り・埋戻し)は、第1編3-2-3「作業土工(床掘り・埋戻し)」（P 1-58）を適用する。

#### 1-7-4 現場打擁壁工

現場打擁壁工は、第1編、第5章、「無筋、鉄筋コンクリート」（P 1-85）を適用する。

### 第8節 カルバート工

#### 1-8-1 一般事項

本節は、カルバート工として現場打カルバート工、プレキャストカルバート工、その他これらに類する工種について定めるものとする。

#### 1-8-2 材料

- 1) 材料は、第1編、第5章、「無筋、鉄筋コンクリート」（P 1-85）及び以下の規定による。

2) プレキャストカルバートは、有害なひび割れ等損傷のないものでなければならない。

3) 杭は、第1編、第3章、第3節「基礎工」(P 1-70)を適用する。

#### 1. 継目材

1) 受注者は、施工に先立ち、材料の見本を監督職員に**提出**しなければならない。

2) カルバート用止水板は、設計図書の定めによる。

また、受注者は、材質について、施工に先立ち、事前に監督職員に成績表を**提出**し、**承諾**を得なければならない。

3) 注入目地材は、アスファルト、ゴム等の混合材料で 50℃以下の温度で注入でき、常温で流動せずコンクリートに強固に付着し、低温においてもはく離せず止水板に悪影響を与えないものでなければならない。また、受注者は、材質について、事前に監督職員に成績表を**提出**し、**承諾**を得なければならない。

4) 伸縮目地は、設計図書の定めによる。

#### 1-8-3 作業土工(床掘り・埋戻し)

作業土工(床掘り・埋戻し)は、第1編3-2-3「作業土工(床掘り・埋戻し)」(P 1-58)を適用する。

#### 1-8-4 現場打カルバート工

1) 受注者は、漏水又はクラックが発生しないようにカルバートを施工しなければならない。

2) 基礎工は、第1章、第6節「石・ブロック積(張)工」(P 2-11)を適用することとし、施工にあたっては、不陸が生じないようにしなければならない。

3) 受注者は、基準高、方向等前後の水路となじみよく取り付くよう現場打カルバートを施工しなければならない。

4) 現場打コンクリートは、第1編、第5章「無筋、鉄筋コンクリート」(P 1-85)を適用する。

5) 受注者は、施工した構造物を損傷しないよう、また、偏心、偏圧がかからないように左右均等、かつ層状に埋戻さなければならない。

#### 1-8-5 プレキャストカルバート工

プレキャストカルバート工は、1-8-4「現場打カルバート工」(P 2-13)を適用する。

### 第9節 小型水路工

#### 1-9-1 一般事項

本節は、小型水路工として開渠工及び側溝工、管渠工、吐出し口工、集水柵・マ

ンホール工、地下排水工、その他これらに類する工種について定めるものとする。

## 1-9-2 材料

小型水路工の材料は、第1編、第2章「材料」(P 1-37)及び以下の規定による。

### 1. 基礎材

基礎材は、砂利、切込砕石、クラッシャーラン、再生クラッシャーラン、高炉スラグ等を使用するものとし、受注者は基礎材に、粘土塊、ごみ、どろ、有機物等の有害物を含んだものを使用してはならない。なお、材料の種類及び最大粒径については、設計図書の定めによる。

### 2. コンクリート

コンクリートは、第1編、第5章、「無筋、鉄筋コンクリート」(P 1-85)を適用する。

### 3. 管渠

管渠は、次の規格に適合するものとする。

#### (1) 遠心力鉄筋コンクリート管 (ヒューム管)

JIS A 5371(プレキャスト無筋コンクリート製品)

JIS A 5372(プレキャスト鉄筋コンクリート製品)

#### (2) 鉄筋コンクリート管

JIS A 5371(プレキャスト無筋コンクリート製品)

JIS A 5372(プレキャスト鉄筋コンクリート製品)

#### (3) コルゲートパイプ

JIS G 3471 (コルゲートパイプ)

#### (4) 硬質ポリ塩化ビニル管

JIS K 6741 (硬質ポリ塩化ビニル管)

#### (5) 強化プラスチック複合管 (FRPM管)

JIS A 5350 (強化プラスチック複合管)

### 4. 開渠、マンホール及び蓋

開渠、マンホール及び蓋等の製品は次の規定に適合するものとする。なお、自由勾配側溝は設計図書の定めによる。

#### (1) 開渠及びマンホール

JIS A 5371 (プレキャスト無筋コンクリート製品)

JIS A 5372 (プレキャスト鉄筋コンクリート製品)

JIS A 5513 (じゃかご)

#### (2) 蓋等

下水道用マンホール蓋 JIS A 5506 (下水道用マンホール蓋)

グレーチング JIS G 3101 (一般構造用圧延鋼材)

## 5. 地下排水管

地下排水管は、設計図書に定めのない場合、鉄筋コンクリート管とする。また、孔あき管を用いる場合は、孔の直径は1cmとする。

## 6. フィルター材料

- 1) 受注者は、施工に先立ち、材料の見本を監督職員に**提出し、承諾**を得なければならない。
- 2) フィルター材料には、透水性が大きく、かつ、粒度配合のよい天然砂利、又は粒度調整した砂利、碎石などを使用しなければならない。  
また、粒子自体の安定性が高く、風化したり溶解しない材料を使用しなければならない。
- 3) フィルターに使用する材料は、透水性及び粒度配合の良い切込砂利等で、次の条件を満足するものでなければならない。

$$\frac{D_{15}(\text{フィルター材料})}{D_{85}(\text{路床土})} < 5$$
$$\frac{D_{15}(\text{フィルター材料})}{D_{15}(\text{路床土})} > 5$$
$$\frac{D_{85}(\text{フィルター材料})}{D(\text{穴の径又は管の継目間隔})} > 2$$

- 4) 受注者は、路床土に25mm以上のレキが多く含まれている場合、粒径25mm以上の粒子を除いた土について粒径加積曲線を作って、フィルター材料の選定を行わなければならない。
- 5) 継目材は、1-8-2「材料」(P 2-12)を適用する。
- 6) 伸縮目地は、設計図書の定めによる。

### 1-9-3 作業土工(床掘り・埋戻し)

作業土工(床掘り・埋戻し)は、第1編3-2-3「作業土工(床掘り・埋戻し)」(P 1-58)を適用する。

### 1-9-4 開渠工及び側溝工

- 1) 受注者は、基準高、方向等前後の水路となじみよく取り付くよう側溝を施工しなければならない。
- 2) 受注者は、施工した構造物を損傷しないよう、また、偏心、偏圧がかからないように左右均等、かつ層状に埋戻さなければならない。

#### 1. 素掘側溝

- 1) 受注者は、規定の掘削断面、勾配及び線形で施工しなければならない。
- 2) 受注者は、側溝に張芝を行なう場合、第1章第10節「緑土工」(P 2-17)を適

用する。

## 2. U形側溝（現場打ち及びプレキャストU型側溝）

- 1) 受注者は、プレキャストU型側溝を基礎に圧着させ、接合部はモルタルを用いて漏水のないように施工しなければならない。なお、モルタルの配合比は、1：3（セメント：砂）とする。
- 2) 受注者は、不陸のないようグレーチング及びコンクリート蓋の蓋受け部分を仕上げなければならない。

## 3. 皿形側溝

受注者は、規定の寸法、形状に仕上がるように、コンクリートを打設しなければならない。

## 4. L形側溝

受注者は、L形コンクリートブロックを基礎に密着させ、接合部はモルタルを用いて施工しなければならない。なお、モルタルの配合比は、1：3（セメント：砂）とする。

## 5. 自由勾配側溝

- 1) 受注者は、基礎コンクリートをブロックの底部より 15 mm低く仕上げ、ブロックが規定の高さで据え付けられるように調整しなければならない。
- 2) 受注者は、ブロックを設置した後、インバートコンクリートを打設、表面が規定の勾配になるように、かつ平滑になるように仕上げなければならない。
- 3) 受注者は、ブロック接合部を漏水のないようにモルタルを用いて施工しなければならない。なお、モルタルの配合比は1：3（セメント：砂）とする。

## 6. 残土処理

残土処理については、設計図書の定めによる。

### 1-9-5 管渠工

- 1) 受注者は、パイプの設置において、漏水がないよう下流側から施工しなければならない。また、ソケット付きのパイプを使用する場合は、ソケットを上流側に向けて設置しなければならない。
- 2) 受注者は、暗渠ブロックを前後がなじみよく平滑に組み合わせて据え付けなければならない。
- 3) 受注者は、基準高、方向等前後の水路となじみよく取り付くよう管渠を施工しなければならない。
- 4) 受注者は、施工した構造物を損傷しないよう、また、偏心、偏圧がかからないように左右均等、かつ層状に埋戻さなければならない。
- 5) 受注者は、継目部の施工においては付着、水密性を保つように施工しなければならない。

#### 1-9-6 吐出し口工

吐出し口は、設計図書の定めによる。

#### 1-9-7 集水柵・マンホール工

- 1) 受注者は、排水管との取付部を、モルタルを用いて漏水のないよう施工しなければならない。なお、モルタルの配合比は、1 : 3 (セメント : 砂) とする。
- 2) 受注者は、不陸のないよう集水柵及びマンホールの躯体の蓋受けの部分を仕上げなければならない。
- 3) 受注者は、基準高、方向等前後の水路となじみよく取り付くよう集水柵、マンホールを施工しなければならない。
- 4) 受注者は、施工した構造物を損傷しないよう、また、偏心、偏圧がかからないように左右均等、かつ層状に埋戻さなければならない。

#### 1-9-8 地下排水工

- 1) 受注者は、施工中に新たな地下水脈を発見した場合は、監督職員に報告し、その対策について監督職員の指示によらなければならない。
- 2) 受注者は、通りよく排水管を敷設しなければならない。
- 3) 受注者は、排水管を設置した後のフィルター材は、設計図書による材料を用いて施工するものとし、目づまり、有孔管の孔が詰まらないよう埋戻ししなければならない。

### 第10節 緑地工

#### 1-10-1 一般事項

- 1) 本節は、緑地工として植生工、その他これらに類する工種について定めるものとする。
- 2) 樹木、芝、種子、肥料等の施工は、設計図書の定めによる。
- 3) 受注者は、樹木等及び芝の植付け後も、必要に応じて散水、施肥等を行い活着につとめなければならない。
- 4) 受注者は、植栽した樹木等が、工事完成引渡し後、1年以内に枯死又は形姿不良（枯枝が樹冠部のおおむね3分の2以上となった場合、又は、まっすぐな樹幹を持つ樹木については樹高の3分の1以上の主幹が枯れた場合をいう。）となった場合、当初の樹木の規格以上のものに植替えなければならない。なお、この植替えに要する費用は、受注者の負担とする。  
ただし、移植した樹木及び天災その他やむを得ない理由による場合はこの限りでない。
- 5) 植生工施工後60日経過して、「空港土木工事施工管理基準及び規格値」に示す最少生立本数に満たない場合、発芽活着していない場合、又は受注者の不手際の

ためはく落した張芝工及び筋芝工は、受注者が、監督職員の承諾を得て、受注者の費用負担により追肥又は再施工しなければならない。

## 1-10-2 材料

### 1. 樹木

- 1) 樹木は、病虫害がなく、根が良く発達し、事前に植出しに耐えられるよう移植又は根回しを行った細根の多い栽培品とし、設計図書に定める形状寸法でなければならない。
- 2) 樹木の樹高、枝張り幅、幹周り、株立本数等は、設計図書の定めによる。
  - (1) 樹高とは、地際より樹冠の頂端までの垂直の寸法であって徒長枝（樹冠、葉ぶりより伸びた枝）は含まない。
  - (2) 枝張り幅は、樹冠の最大水平幅をいい、前後左右の平均寸法とする。この場合も徒長枝は含まない。
  - (3) 枝下は、樹幹の地際から第1分枝部までの垂直寸法を示す。
  - (4) 幹周りは、地際より120 cm高さのところの樹幹周長寸法をいう。  
双幹以上のものは、地際より120 cm高さのところの幹周りの総和の70 %の寸法を採り、また、該当箇所が分岐点である場合は、その上部の寸法を採用する。
  - (5) 玉物及び株物で、株立本数の指定のある場合の株立本数は、最小本数を示す。
  - (6) 根鉢
    - ア) 常緑樹の根鉢の大きさは、根元直径の5倍以上の大きさを直径とし、根株をとり、鉢土をつけ縄又はこもで堅固にくずれないように根巻きしなければならない。
    - イ) 落葉樹の根鉢の大きさは、根元直径の6倍以上の大きさを直径とし、根株をつけ根部はぬれたこもで覆わなければならない。
  - (7) つる性植物、竹類、特殊樹木は、設計図書の定めによる。

### 2. 支柱材料等

- 1) 丸太は、スギ又はヒノキの新材とし、所定の寸法を有し、割れ、腐れがなく、うらごけがない平滑な幹材とし、まっすぐな皮はぎ丸太で焼丸太又は防腐加工をしたものでなければならない
- 2) マダケは、2年生以上のもので所定の寸法を有し、損傷及び変色のない新材でなければならない。  
また、使用に際しては、節止めとする。
- 3) 杉皮は、大節、穴、割れ、腐れ等のない良品でなければならない。
- 4) 目串は、モウソウダケ又はマダケの太い竹を割り、調整したもので、頭部は節止めとして、カギは下向きのものでなければならない。
- 5) シュロ縄は、径3 mm以上、わら縄径は6～9 mmとし、ねじりは均等で強じんな

ものとする。くぎは、さびのないまっすぐなものでなければならない。こもは、むらなく編んだ新鮮なものとする。

6) 鋼製等の支柱については、設計図書の定めによる。

### 3. 地被植物

- 1) 地被植物は、第1編、第2章 第10節「芝」(P 1-51) 及び以下の規定による。
- 2) 種子は、品質の保証されたもので、湿った種子、かびた種子、その他運搬中又は保管中に損傷をうけた種子は使用してはならない。

また、種子は、所定の発芽試験の規格に合格したものでなければならない。

3) 種子の種類、配合等は、設計図書の定めによる。

### 4. 肥料

- 1) 肥料の種類と配合は、表1-3の規定による。なお、これによらない場合は監督職員の承諾を得なければならない。

表1-3 肥料の種類と配合

種別	規格又は成分比 (%)	摘要
・固形肥料	窒素：りん酸：カリ 3 : 6 : 4	成分合計が±5%以内は同等品とみなす
・複合肥料 (化学肥料)		
高度化成肥料	窒素：りん酸：カリ 15 : 15 : 15	同上
普通化成肥料	窒素：りん酸：カリ 8 : 8 : 8	同上
・有機質肥料		
植物質肥料	油かす	粉状菜種かす
堆肥化資材	鶏ふん	高熱処理粒状

### 5. 植栽用客土

- 1) 植栽に用いる客土は、植物の生育に適した良質土とし、生育に有害な小石、ごみ、雑草、粘土等を含んではならない。受注者は、植栽用客土の品質について、事前に監督職員の承諾を得なければならない。

#### 1-10-3 植生工

植生工は、第1編3-2-6「植生工」(P 1-61) 及び以下の規定による。

##### 1. 運搬及び保存

- 1) 受注者は、張芝に使用する芝を現場搬入後、1 m以上積み重ねたり、長期間日光にさらしてはならない。

##### 2. 張芝

- 1) 受注者は、客土を敷均した後、ローラ等を用い芝の張付け等に支障のないよう



に締固め、設計図書に基づき張芝を行わなければならない。

- 2) 受注者は、芝の長手を水平方向に縦方向目地を通さずべた張りとしなければならない。また、肥料は、張芝に先立ち散布し、目土は、張芝後所定の厚さに敷均し、ローラ又は土羽板を用いて芝がよく地面に密着するよう平滑に仕上げなければならない。
- 3) 受注者は、設計図書に定める箇所は、目串にて芝を固定しなければならない。なお、目串は芝片1枚当たり3本とし、カギ部まで打込み固定しなければならない。

### 3. 筋 芝

- 1) 受注者は、土羽打ちを行い、のりに合わせて表面を平らに仕上げ芝を水平に敷きならべ、芝の小口をのり面にあらわし、上に土をおいて十分締固めた後、次の層を施工しなければならない。  
また、のり肩には耳芝を施すものとする。
- 2) 筋芝の間隔は、のり面にそって30cmとする。

### 4. 播種工

- 1) 受注者は、原則として化成肥料を使用しなければならない。また、事前に土壤の肥よく度を検討し、窒素、りん酸、カリの3成分の配合を決定しなければならない。  
なお、窒素成分は種子への影響を考慮して決定し、配合結果を監督職員に報告しなければならない。
- 2) 受注者は、化成肥料以外を使用するときは、あらかじめ、肥料の性能及び品質を証明する書面に材料の見本を添えて監督職員に提出し、承諾を得なければならない。
- 3) 受注者は、地盤表面を深さ3cm程度かき起し、種子がむらのないよう均等にまき付け、押し付けておかななければならない。

### 5. 植生盤工

- 1) 植生盤工は、種子と肥料を混ぜた土を盤状に成形したものを、のり面の等高線に沿って掘った水平溝に帯状に張り付けるものをいう。受注者は、溝の底に植生盤を圧着させ目串で止めて張り付けなければならない。
- 2) 受注者は、目串を植生盤1枚当たり2本以上用いなければならない。

## 1-10-4 植栽工

### 1. 掘取り及び運搬

- 1) 樹木の根鉢の大きさは、根元直径の5倍~6倍の長さを直径とする。受注者は、活着が容易な落葉樹及び苗木で振り根とする場合、事前に監督職員の承諾を得なければならない。
- 2) 受注者は、掘取り後、長時間経過しないうちに運搬し、樹木にき損を与えないようにしなければならない。

## 2. 植付け

- 1) 植付けの位置は、設計図書の定めによる。
- 2) 受注者は、植穴を樹木のはちに応じた相当余裕のある大きさとし、植穴底部及び側部にがれき等樹木の生育に有害な雑物がある場合はこれを取り除き、植穴の底部は樹木が活着するよう十分耕作しなければならない。

また、植穴掘削時に湧水がある場合は、直ちに監督職員に**報告**し、その**指示**に従わなければならない。

### 3) 地下埋設物

- (1) 受注者は、地下埋設物を発見した場合は、直ちに監督職員に**報告**しなければならない。
- (2) 受注者は、植付けについて、地下埋設物に損傷を与えないよう特に注意し、万一既存埋設物に損傷を与えた場合は、直ちに監督職員に**報告**し**指示**を受けなければならない。

この修復に要する費用は、受注者の負担とする。

- 4) 受注者は、樹木に有害な物質を含まない水を使用し、根の回りに隙間のないように流入させなければならない。
- 5) 受注者は、水極め後、埋戻し、地ならしを行い、根元の周囲に水ばちを設けなければならない。なお、のり面の場合は水ばちを設けてはならない。
- 6) 受注者は、施工完了後、余剰枝の剪定、整形、その他必要な手入れを行わなければならない。

## 3. 幹巻き

幹巻材料は、こも又はわら等を用い、小枝を除き太枝の中央から根元近くまでわら縄又はシュロ縄で約9cm間隔に巻き下ろさなければならない。

## 4. 支柱工

- 1) 支柱の種類及び形状は、設計図書の定めによる。
- 2) 受注者は、植付け直後に支柱の施工を行うものとし、やむを得ず直後に施工できないときは、仮支柱を設け、すみやかに本支柱に替えなければならない。
- 3) 受注者は、必ず杉皮をあてて樹木と支柱とを結束し、樹幹を保護しなければならない。
- 4) 受注者は、鳥居型支柱等の横木の方角について、事前に監督職員**の承諾**を得なければならない。柱は逆杭としてはならない。
- 5) 支柱に竹材を使用する場合のやらず杭との結束は、鋸挽き目を入れて鉄線割かけしなければならない。

## 5. その他

植樹した樹木に樹名札を設置する場合は、設計図書の定めによる。

## 6. 移 植

- 1) 受注者は、樹木の移植にあたって、掘取りに先立ち仮支柱を取り付ける等養生

を行い、掘取りに着手しなければならない。

根鉢は、樹木の大きさ及び根の発育状態に応じ、1. 1) に定める大きさに作らなければならない。

- 2) 受注者は、根巻の縄その他のもので樹木の大きさや移植の方法に応じて締め、鉢のくずれがないように運搬しなければならない。
- 3) 受注者は、監督職員が指示したもの、又は移植が困難な樹種について最低6ヶ月以前の適期に根廻しを行い、風で倒れないよう直根及び側根を3～4本残すとともに移植に耐えるよう必要な処置を講じなければならない。
- 4) 植付けは、2. 植付け を適用する。

## 第11節 付帯施設工

### 1-11-1 一般事項

本節は、付帯施設工として柵工、用地境界杭工、その他これらに類する工種について定めるものとする。

### 1-11-2 材料

#### 1. 柵 工

- 1) 柵工の材料は、第1編、第2章「材料」(P 1-37) 及び以下の規定による。
- 2) 有刺鉄線は、JIS G 3533 (バーブドワイヤ) の規格に適合するものとする。
- 3) 鋼材、鉄線類は、以下のJIS規格に適合するものとする。
  - JIS G 3101 (一般構造用圧延鋼材)
  - JIS G 3351 (エキスパンドメタル)
  - JIS G 3444 (一般構造用炭素鋼鋼管)
    - 鋼製フェンスの支柱及び胴縁は、STK-400 とする
  - JIS G 3533 (バーブドワイヤ)
  - JIS G 3547 (亜鉛めっき鉄線)
  - JIS G 3131 (熱間圧延軟鋼板及び鋼帯)
  - JIS G 3141 (冷間圧延鋼板及び鋼帯)
  - JIS H 8641 (溶融亜鉛めっき)
  - JIS H 8610 (電気亜鉛めっき)
- 4) 鋼製フェンスの独立基礎コンクリートブロックは、設計図書の定めによるものとする。
- 5) FRP フェンス
  - (1) FRP 部材は、滑らかで有害な傷、割れ目、硝子繊維の露出、樹脂のはく離、その他使用上有害な箇所がないものでなければならない。
  - (2) FRP 部材の曲げ強度等は、設計図書の定めによるものとする。

## 2. 用地境界杭工

- 1) 境界杭は、鉄筋コンクリート製とし、また、形状寸法は設計図書の定めによる。
- 2) コンクリートの品質は以下の規格による。

基準圧縮強度	$\sigma_{28}=21 \text{ N/mm}^2$ 以上
粗骨材の寸法	25 mm以下
スランプ	10 cm以下
- 3) 境界杭の表示は、「国土交通省用地」又は「国土交通省」とする。
- 4) 杭頭部の溝幅は1 cmとし、中心点において、交叉しなければならない。

### 1-11-3 柵工

#### 1. 木柵

- 1) 受注者は、設計図書の位置に垂直に施工しなければならない。
- 2) 受注者は、埋戻しの際、支柱が倒れないよう突き固めなければならない。
- 3) 受注者は、有刺鉄線をたるまないように張り、かつ、鉄線の交差部はなまし鉄線等で緊結しなければならない。
- 4) 木材の防腐加工は、設計図書の定めによるものとする。

#### 2. 鋼製フェンス・FRPフェンス及び門扉

- 1) 受注者は、鋼製フェンス、FRPフェンス、及び門扉を、設計図書に定める位置及び線形が得られるように設置しなければならない。
- 2) 受注者は、支柱が沈下することのないよう基礎地盤を突き固めておかなければならない。
- 3) 受注者は、鋼製フェンス・FRPフェンスの支柱を擁壁、函渠等のコンクリート中に設置する場合、構造物のコンクリート打設前に型わく等を用いて、設計図書の定める位置に箱抜きをしておくとともに、支柱設置後は、構造物と同等の品質を有するコンクリート等を打設しなければならない。
- 4) 受注者は、鋼材を現場において加熱又は溶接してはならない。また、現場での穴あけ、切断及びきりもみは、周囲の鋼材に影響をおよぼさないようにしなければならない。
- 5) 塗装、表面処理、溶接の施工は1-2-2「門扉製作工」(P 2-1)を適用する。
- 6) 基礎コンクリートの施工は、第1編、第5章「無筋、鉄筋コンクリート」(P 1-85)を適用する。

### 1-11-4 用地境界杭工

- 1) 受注者は、境界杭の設置について、監督職員の**立会**のもとに行わなければならない。
- 2) 受注者は、境界杭の中心点を用地境界線上に一致させ、文字（国土交通省用地又は国土交通省）が内側及び外側になるように設置しなければならない。

- 3) 受注者は、境界杭を地盤面より露出して設置しなければならない。露出長さは、設計図書による。
- 4) 受注者は、境界杭が沈下及び移動しないように設置しなければならない。

## 第12節 ブラストフェンス工

### 1-12-1 一般事項

本節は、ブラストフェンス工としてブラストフェンス基礎工、ブラストフェンス設置工、塗装工、その他これらに類する工種について定めるものとする。

### 1-12-2 材料

ブラストフェンス工の材料は、1-11-2「材料」(P 2-22)を適用する。

### 1-12-3 作業土工(床掘り・埋戻し)

作業土工(床掘り・埋戻し)は、第1編3-2-3「作業土工(床掘り・埋戻し)」(P 1-58)を適用する。

### 1-12-4 ブラストフェンス基礎工

ブラストフェンス基礎工は、1-11-3「柵工」(P 2-23)を適用する。

### 1-12-5 ブラストフェンス設置工

ブラストフェンス設置工は、1-11-3「柵工」(P 2-23)を適用する。

### 1-12-6 塗装工

塗装工は、第1章 第17節「塗装工」(P 2-31)を適用する。

## 第13節 ケーブルダクト工

### 1-13-1 一般事項

本節は、ケーブルダクト工として管路工、ハンドホール工、マンホール工、その他これらに類する工種について定めるものとする。

### 1-13-2 材料

- 1) 形状寸法は、設計図書の定めによる。
- 2) 管類は、次の規定に適合しなければならない。
  - JIS G 3452 (配管用炭素鋼鋼管) (白管)
  - JIS K 6741 (硬質ポリ塩化ビニル管)
  - JIS C 8380 (ケーブル保護用合成樹脂被覆鋼管) (G形)
  - JIS C 8305 (鋼製電線管) (厚鋼)
  - JIS C 3653 (電力用ケーブルの地中埋設の施工方法)

(付属書1 波付硬質合成樹脂管 (FEP))

- 3) コンクリートは、第1編、第5章「無筋、鉄筋コンクリート」(P 1-85)を適用する。
- 4) 鉄蓋の強度、品質及び形状寸法は、設計図書の定めによる。
- 5) 呼び線は、設計図書に定めのない場合、直径1.6 mmの裸硬銅線とする。
- 6) アース線は、断面積14 mm<sup>2</sup>の裸硬銅より線とし、JIS C 3105 (硬銅より線)の規格に適合しなければならない。

#### 1-13-3 作業土工(床掘り・埋戻し)

作業土工(床掘り・埋戻し)は、第1編3-2-3「作業土工(床掘り・埋戻し)」(P 1-58)を適用する。

#### 1-13-4 管路工

- 1) 受注者は、ケーブルダクトを、設計図書に定めた位置、高さ及び間隔に施工しなければならない。
- 2) 受注者は、ケーブルダクトの継手について、防水性を確保し端末部分に土砂が入らないよう処理しなければならない。
- 3) 受注者は、ケーブルダクトの埋戻し土に良質土又は砂を用いて締固め、不陸のないよう仕上げなければならない。
- 4) 受注者は、配線用ケーブルを引き込むための呼び線を管の敷設時に挿入しておかなければならない。なお、波付硬質合成樹脂管(FEP)については、ケーブル通線の際支障がないようにボビンなどを通して確認する。
- 5) 受注者は、アースを設計図書に定める位置、寸法、間隔に施工しなければならない。

#### 1-13-5 ハンドホール工

受注者は、ハンドホールを設計図書に定められた位置、高さに施工しなければならない。

#### 1-13-6 マンホール工

マンホール工は、1-13-5「ハンドホール工」(P 2-25)を適用する。

### 第14節 杭工及び矢板工

#### 1-14-1 一般事項

本節は、杭工及び矢板工として既製杭工、矢板工、その他これらに類する工種について定めるものとする。

受注者は、材料の運搬中及び保管中に大きなたわみ及び変形が生じないように取り

扱い、材料本体および塗覆装面に損傷を与えないものとする。また、材料を吊り上げる場合、2点吊りとするものとする。

コンクリート矢板の場合は、2段以上に積む場合の枕木は同一鉛直線上に置くものとする。縦積みする場合は3段以上積みかさねてはならない。

#### 1-14-2 材料

1) 杭及び矢板は第1編2-7-12「鋼製杭及び鋼矢板」(P 1-44)及び以下の規格に適合するものとする。

(1) 鋼管杭は、JIS A 5525 (鋼管ぐい) に適合したもの又は同等以上の品質を有するものとする。

(2) H形鋼杭は、JIS A 5526 (H形鋼ぐい) に適合したもの又は同等以上の品質を有するものとする。

(3) 杭は、JIS A 5372 (プレキャスト鉄筋コンクリート製品) に適合した鉄筋コンクリート杭又は同等品以上の品質を有するもの、若しくはJIS A 5373 (プレキャストプレストレストコンクリート製品) に適合したPC杭又は同等品以上の品質を有するものとする。

(4) 鋼矢板は、JIS A 5528 (熱間圧延鋼矢板)、JIS A 5523 (溶接用熱間圧延鋼矢板) に適合したもの及び同等以上の品質を有するもの、鋼管矢板は、JIS A 5530 (鋼管矢板) に適合したもの又は同等以上の品質を有するものとする。

(5) 矢板は、JIS A 5372 (プレキャスト鉄筋コンクリート製品) に適合した鉄筋コンクリート矢板又は同等品以上の品質を有するもの、若しくはJIS A 5373 (プレキャストプレストレストコンクリート製品) に適合したPC矢板又は同等品以上の品質を有するものとする。

2) 杭の種類、材質及び形状寸法は、設計図書の定めによるものとする。

3) 組合せ矢板及び異形矢板の製作

受注者は、組合せ矢板及び異形矢板を製作する場合、工場加工及び製作するものとする。なお、やむを得ず現場で製作する場合、受注者は、製作に先立ち監督職員の承諾を得るものとする。

#### 1-14-3 既製杭工

##### 1. 鋼杭

1) 受注者は、特記仕様書に杭の打込み工法が指定されている場合、それに従うものとする。

2) 受注者は、杭を設計図書に定める深度まで連続して打込むものとする。

3) 継杭の継手部の位置、構造及び溶接方法は、設計図書の定めによるものとする。なお、溶接は、第1章第18節「溶接及び切断工」(P 2-34)を適用するものとする。

- 4) 受注者は、施工に先立ち監督職員に支持杭の打止め深度の確認方法の**承諾**を得るものとする。
- 5) 受注者は、支持杭打設において、杭先端が規定の深度に達する前に打込み不能となった場合は、すみやかに監督職員に**通知**し、処置方法については、その**指示**に従うものとする。また、受注者は、支持力の測定値が設計図書に示された支持力に達しない場合は、すみやかに監督職員に**通知**し、処置方法については、その**指示**に従うものとする。
- 6) 杭の継足しを行う場合の材料の品質は、本体の鋼材と同等以上の品質を有するものとする。なお、受注者は、監督職員に継手構造及び溶接方法の**承諾**を事前に得るものとする。
- 7) 受注者は、「空港土木工事施工管理基準及び規格値」の「出来形管理基準及び規格値」に基づき次の記録を取り、監督職員に**提出**するものとする。なお、振動式及び圧入式の杭打機を使用する場合の観測項目及び様式は、特記仕様書の定めによるものとする。
  - (1) 杭の貫入量
  - (2) 杭の打撃回数
  - (3) 打止り付近のリバウンド量
  - (4) 打止り付近のラム落下高又は打撃エネルギー

## 2. 既製コンクリート杭

- 1) 受注者は、JIS A 7201（遠心力コンクリートくいの施工標準）により施工するものとする。なお、当該文中の「責任技術者」を「監督職員」に、「承認」を「**承諾**」にそれぞれ読み替えるものとする。
- 2) 試験杭を施工する場合は、設計図書の定めによるものとする。

### 1-14-4 矢板工

#### 1. 鋼矢板及び鋼管矢板

- 1) 受注者は、特記仕様書に矢板の打込み工法が指定されている場合、それに従うものとする。なお、特記仕様書に指定されていない場合は、打込み地点の土質条件、立地条件、矢板の種類等に応じた工法を選ぶものとする。
- 2) 継矢板の継手部の位置、構造及び溶接方法は、設計図書の定めによるものとする。なお、溶接は、第1章第18節「溶接及び切断工」（P 2-34）を適用するものとする。
- 3) 受注者は、地層の変化、障害物などにより、打込み困難な状況が生じた場合、若しくは土質条件に比べて矢板の貫入量が異常に大きい場合、打込みを中断するものとする。

また、すみやかに監督職員に**通知**し、その**指示**に従うものとする。
- 4) 受注者は、鋼矢板打込み方向の傾斜が矢板の上下で矢板1枚幅以上の差が生じ



るおそれがある場合、監督職員の**承諾**を得て、異形矢板を用いて修正するものとする。

ただし、異形矢板は連続して使用しないものとする。

5) 受注者は、矢板打込み後、継手が離脱していることが認められた場合、引き抜いて打ち直すものとする。

ただし、引抜きが不可能な場合は、すみやかに監督職員に**通知**し、その処置の**承諾**を得るものとする。

6) 受注者は、鋼管矢板打込み中に回転や傾斜を起こさないよう必要な処置を講じるものとする。

7) ウォータージェットを用いた矢板の施工において、最後の打止めは、打止め地盤を緩めないように、併用機械で貫入させ、落ち着かせなければならない。

8) 矢板の打込記録は、1-14-3 「既製杭工」1. 7) (P 2-27) に準ずるものとする。

ただし、(3)、(4)は除くものとする。

## 2. コンクリート矢板

1) コンクリート矢板の施工は、1-14-4 1. 「綱矢板及び鋼管矢板」(P 2-27) を適用するものとする。

## 第15節 水中コンクリート

### 1-15-1 一般事項

本節は、水中コンクリート、その他これらに類する工種について定めるものとする。

### 1-15-2 材料

水中コンクリートの材料は、第1編第2章第5節「骨材」(P 1-39)、第1編第2章第8節「セメント及び混和材料」(P 1-46) を適用する。

### 1-15-3 水中コンクリート

1) 受注者は、水中にコンクリートを打設する場合、配合及び施工について、事前に計画書を監督職員に**提出**して施工しなければならない。

2) コンクリートの示方配合は、設計図書の定めによる。

#### 3) 施工

(1) 受注者は、コンクリートを静水中に打設するものとする。これ以外の場合であっても、流速は0.05 m/s以下とする。

(2) 受注者は、コンクリートを水中落下させないようにし、かつ、打設開始時のコンクリートは水と直接接しないような工夫をしなければならない。

(3) 受注者は、コンクリート打設中、その面を水平に保ちながら、規定の高さに達するまで連続して打設するものとする。なお、やむを得ず打設を中止した場合は、そのコンクリートのレイタンスを完全に除かなければ次のコンクリー

- トを打設できないものとする。
- (4) 受注者は、レイタンスの発生を少なくするため、打設中のコンクリートをかき乱さないようにしなければならない。
- (5) 受注者は、コンクリートが硬化するまで水の流動を防ぐものとする。なお、特記仕様書に特別の処置が指定されている場合は、それに従うものとする。
- (6) 受注者は、水中コンクリートに使用する型わくについて、仕上げの計画天端高が、水面より上にある場合は、海水面の高さ以上のところに、型わくの各方面に水抜き孔を設けるものとする。
- (7) コンクリートは、ケーシング（コンクリートポンプとケーシングの併用方式）、トレミー又はコンクリートポンプを使用して打設しなければならない。
- これにより難しい場合は、設計図書に関して監督職員の**承諾**を得た代替工法で施工しなければならない。
- (8) ケーシング打設（コンクリートポンプとケーシングの併用方式）
- ア) 受注者は、打設開始にあたって、ケーシングの先端にプランジャーや鋼製蓋を装着し、その筒先を地盤に着地させ、ケーシングの安定や水密性を**確認**してから輸送管を通してコンクリートを打設するものとする。
- イ) 受注者は、コンクリート打設中、輸送管を起重機船等で吊り上げている場合は、できるだけ船体の動揺を少なくするものとする。
- ウ) 打設時において、輸送管及びケーシングの先端は、常にコンクリート中に挿入されているものとする。
- エ) 受注者は、打設時のケーシング引き上げにあたって、既に打設されたコンクリートをかき乱さないように引き上げるものとする。
- オ) 受注者は、1本のケーシングで打設する面積について、コンクリートの水中流動距離を考慮して過大としないものとする。
- カ) 受注者は、コンクリートの打継目をやむを得ず水中に設ける場合、旧コンクリート表層の材料分離を起こしているコンクリートを完全に除去してから新コンクリートを打設するものとする。
- (9) トレミーによる打設
- ア) トレミーは、水密でコンクリートが自由落下できる大きさとし、打設中は常にコンクリートで満たされているものとする。また、トレミーは、打設中水平移動しないものとする。
- イ) 受注者は、1本のトレミーで、打設する面積について、コンクリートの水中流動距離を考慮して過大としないものとする。
- (10) コンクリートポンプによる打設
- ア) コンクリートポンプの配管は、水密であるものとする。
- イ) 打設の方法は、トレミーの場合に準じるものとする。
- (11) 受注者は、底開き箱及び底開き袋を使用してコンクリートを打設する場合、

底開き箱及び底開き袋の底が打設面上に達した際、容易にコンクリートを吐き出せる構造のものを用いるものとする。

また、打設にあたっては、底開き箱及び底開き袋を静かに水中におろしコンクリートを吐き出した後は、コンクリートから相当離れるまで徐々に引上げるものとする。

ただし、底開き箱及び底開き袋を使用する場合は、事前に監督職員の**承諾**を得るものとする。

#### 4) 袋詰めコンクリート

(1) 使用する袋の材質及び大きさは、設計図書の定めによるものとする。

(2) 受注者は、袋の容量の 2/3 程度にコンクリートを詰め、袋の口を確実に縛るものとする。

(3) 受注者は、袋を長手及び小口の層に交互に、1 袋ずつ丁寧に積むものとする。  
また、水中に投げ込まないものとする。

(4) 受注者は、有害物の付着した袋を使用しないものとする。

5) 品質管理は、特記仕様書の定めによるものとする。

#### 6) 海水の作用を受けるコンクリート

(1) 海水の作用を受けるコンクリートの打設にあたっては、打設、締固め、養生方法等について、事前に監督職員の**承諾**を得て施工しなければならない。

(2) 受注者は、コンクリート（普通ポルトランドを用いた場合）が、材齢 5 日になるまで海水にあらわれないよう保護しなければならない。

7) 受注者は、水中不分離性コンクリートを使用する場合、施工に先立ち、その実績、技術資料、配合、施工方法等の詳細な資料を監督職員に**提出**し、**承諾**を得なければならない。

## 第 16 節 超速硬コンクリート

### 1-16-1 一般事項

本節は、超速硬コンクリート、その他これらに類する工種について定めるものとする。

### 1-16-2 材料

超速硬コンクリートの材料は、第 1 編第 2 章第 5 節「骨材」(P 1-39)、第 1 編第 2 章第 8 節「セメント及び混和材料」(P 1-46) を適用する。

### 1-16-3 超速硬コンクリート

1) 受注者は、練混ぜ、運搬、打設方法、練混ぜ時間及び練混ぜ開始から打設完了までの時間について、事前に監督職員の**承諾**を得なければならない。

2) 受注者は、打設区画、打設順序及び仕上げ時期について、事前に監督職員の**承**

諾を得なければならない。

## 第17節 塗装工

### 1-17-1 一般事項

本節は、塗装工として工場塗装工、鋼材面塗装工、コンクリート面塗装工、現場塗装工、その他これらに類する工種について定めるものとする。

### 1-17-2 工場塗装工

1) 工場塗装工は、第1編3-2-10「工場塗装工」(P 1-66)を適用する。

### 1-17-3 鋼材面塗装工

#### 1. 素地調整

1) 受注者は、前処理として被塗物表面の塗装に先立ち、さび落とし清掃を行うものとし、素地調整は設計図書に示す素地調整種別に応じて、以下の仕様を適用しなければならない。

##### (1) 1種ケレン

塗膜、黒皮、さび、その他の付着品を完全に除去（素地調整のグレードは、JIS規格でSa2 1/2以上）し、鋼肌を露出させたもの。

2) 受注者は、溶接部、ボルトの接合部分、その他構造の複雑な部分の必要膜厚を確保するように施工しなければならない。

3) 受注者は、海上輸送部材、海岸部に架設された部材及び塩分付着の疑いがある場合は、塩分測定を行わなければならない。

塩分付着量の測定結果が（NaCl）100 mg/m<sup>2</sup>以上となった場合は、処置方法について監督職員と協議するものとする。

#### 2. 塗 装

1) 受注者は、次の場合に塗装を行ってはならない。

##### (1) 気温、湿度が表1-4の条件のとき。

これ以外の場合は、監督職員と協議しなければならない。

表 1-4 塗布作業時の気温・湿度の条件

塗 装 の 種 類	気温 (°C)	湿度 (RH%)
長ばく形エッチングプライマー	5 以下	85 以上
無機ジンクリッチプライマー	0 以下	50 以下
無機ジンクリッチペイント	0 以下	50 以下
有機ジンクリッチペイント	10 以下	85 以上
鉛系さび止めペイント	5 以下	//
フェノール樹脂M I O塗料	5 以下	//
エポキシ樹脂プライマー	10 以下	//
エポキシ樹脂M I O塗料*	10 以下	//
エポキシ樹脂塗料下塗* (中塗) *	10 以下	//
変性エポキシ樹脂塗料下塗*	10 以下	//
超厚膜形エポキシ樹脂塗料	5 以下	//
タールエポキシ樹脂塗料	10 以下	//
変性エポキシ樹脂塗料内面用*	10 以下	//
無溶剤形タールエポキシ樹脂塗料*	10 以下、30 以上	//
無溶剤形変性エポキシ樹脂塗料*	10 以下、30 以上	//
長油性フタル酸樹脂塗料中塗	5 以下	//
長油性フタル酸樹脂塗料上塗	5 以下	//
シリコンアルキド樹脂塗料中塗	5 以下	//
シリコンアルキド樹脂塗料上塗	5 以下	//
塩化ゴム系塗料中塗	0 以下	//
塩化ゴム系塗料上塗	0 以下	//
ポリウレタン樹脂塗料中塗	5 以下	//
ポリウレタン樹脂塗料上塗	0 以下	//
ふっ素樹脂塗料中塗	5 以下	//
ふっ素樹脂塗料上塗	0 以下	//

[注] \*印を付した塗料を低温時に塗布する場合は、低温用の塗料を用いなければならない。低温用の塗料に対する制限は上表において、気温については5°C以下、20°C以上、湿度については85%以上とする。

- (2) 降雨等で表面がぬれているとき。
  - (3) 風が強いとき、及びじんあいが多いとき。
  - (4) 塗料の乾燥前に降雨、雪、霜のおそれがあるとき。
  - (5) 炎天で鋼材表面の温度が高く塗膜にアワを生ずるおそれがあるとき。
  - (6) その他、監督職員が不相当と認めたとき。
- 2) 受注者は、塗り残し、気泡むら、ながれ、はけめ等の欠陥が生じないように塗装しなければならない。
  - 3) 受注者は、塗装作業にエアスプレー又は、はけを用いなければならない。なお、ローラーブラシを使用する場合、監督職員と協議しなければならない。
  - 4) 受注者は、塗料を使用前に攪拌し、容器の底部に顔料が沈殿しないようにしてから使用しなければならない。
  - 5) 受注者は、溶接部、ボルト接合部、その他構造の複雑な部分の必要膜厚を確保

するように施工しなければならない。

- 6) 受注者は、被塗装面の素地調整状態を**確認**したうえで下塗りを施工しなければならない。天災その他の理由によりやむを得ず下塗りが遅れ、そのためさびが生じたときは再び素地調整を行い、塗装するものとする。
- 7) 受注者は、塗装の塗りかさねにあたって、先に塗布した塗料が乾燥（硬化）状態になっていることを**確認**したうえで行わなければならない。
- 8) 受注者は、第1種の素地調整を行ったときは、4時間以内に金属前処理塗装を施さなければならない。
- 9) 受注者は、中塗り、上塗りにあたって、被塗装面、塗膜の乾燥及び清掃状態を**確認**したうえで行わなければならない。
- 10) 受注者は、海岸地域、大気汚染の著しい地域等、特殊環境での塗装の場合、素地調整終了から上塗り完了までをすみやかに塗装しなければならない。
- 11) 受注者は、コンクリートとの接触面の塗装を行ってはならない。ただし、プライマーは除くものとする。

#### 1-17-4 コンクリート面塗装工

コンクリート面塗装工は、第1編3-2-11「コンクリート面塗装工」(P 1-69)を適用する。

#### 1-17-5 現場塗装工

- 1) 現場塗装は、組立終了後に行わなければならない。
- 2) 受注者は、組立て後に、既に施工した塗膜の損傷を発見したとき、補修塗装を行った後、現場塗装を行わなければならない。
- 3) 受注者は、各塗層が相互に判別できるように色分けし、工事着手前に色見本を監督職員に**提出**しなければならない。
- 4) 受注者は、多液型塗料を使用する場合、混合の際の混合割合、混合法、混合塗料の状態、使用時間等について使用塗料の仕様を遵守しなければならない。
- 5) 受注者は、海上輸送部材・海岸部に架設された部材及び塩分付着の疑いがある場合は、塩分測定を行わなければならない。

塩分付着量の測定結果が（NaCl）100 mg/m<sup>2</sup>以上となった場合は、処置方法について監督職員と**協議**するものとする。

- 6) 受注者は、次の場合に塗装を行ってはならない。
  - (1) 降雨等で表面がぬれているとき。
  - (2) 風が強いとき、及びじんあいが多いとき。
  - (3) 塗料の乾燥前に降雨、雪、霜のおそれがあるとき。
  - (4) 炎天で鋼材表面の温度が高く塗膜にアワを生ずるおそれのあるとき。
  - (5) その他監督職員が不適當と認めたとき。

- 7) 受注者は、溶接部、ボルトの接合部分、その他構造の複雑な部分の必要膜厚を確保するように施工しなければならない。
- 8) 下塗りは、以下の規定による。
  - (1) 受注者は、被塗装面の素地調整状態を**確認**したうえで下塗りを施工しなければならない。天災その他の理由によりやむを得ず下塗りが遅れ、そのためさびが生じたときは再び素地調整を行い、塗装するものとする。
  - (2) 受注者は、塗料の塗りかさねにあたって、塗料ごとに定められた塗装間隔を守って塗装しなければならない。
- 9) 中塗り及び上塗りは、以下の規定による。
  - (1) 受注者は、中塗り、上塗りにあたって、被塗装面、塗膜の乾燥及び清掃状態を**確認**したうえで行わなければならない。
  - (2) 受注者は、海岸地域、大気汚染の著しい地域等、特殊環境の塗装については、素地調整終了から上塗完了までをすみやかに塗装しなければならない。
  - (3) 受注者は、コンクリートとの接触面の塗装を行ってはならない。ただし、プライマーは除くものとする。

## 第 18 節 溶接及び切断工

### 1-18-1 一般事項

本節は、溶接及び切断工として溶接工、ガス切断工、その他これらに類する工種について定めるものとする。

### 1-18-2 材料

- 1) 溶接材料は、JIS Z 3211（軟鋼、高張力鋼及び低温用鋼用被覆アーク溶接棒）、JIS Z 3312（軟鋼、高張力鋼及び低温用鋼用のマグ溶接及びミグ溶接ソリッドワイヤ）及びJIS Z 3313（軟鋼、高張力鋼及び低温用鋼用アーク溶接フラックス入りワイヤ）の規格に適合したものを選定するものとする。

また、被覆のはがれ、割れ、汚れ、吸湿及び著しいさび等溶接に有害な欠陥のないものとする。
- 2) 切断に使用する酸素ガス及び溶解アセチレンは、JIS K 1101（酸素）及びJIS K 1902（溶解アセチレン）の規格に適合したものとする。

### 1-18-3 溶接工

#### 1. 一般

- 1) 溶接工は、JIS Z 3801（手溶接技術検定における試験方法及び判定基準）及びJIS Z 3841（半自動溶接技術検定における試験方法及び判定基準）に定めるアーク溶接の溶接技術検定試験のうち、その作業に該当する試験又は同等以上の検定試験に合格し、溶接作業に従事している技量確かな者とする。

- 2) 水中溶接の場合の溶接工は、前項の要件を満たし、かつ、潜水士の免許を有する者とする。
- 3) 受注者は、溶接管理技術者（日本溶接協会規格 WES-8103）を置く場合、設計図書のと定めによるものとする。
- 4) 溶接方法は、アーク溶接とする。
- 5) 受注者は、水中溶接にシールドガスを使用する場合、設計図書の定めによるものとする。

## 2. 溶接作業

- 1) 受注者は、溶接作業の事前に部材の溶接面及びその隣接部分のごみ、さび、塗料及び水分（水中溶接を除く）等を十分に除去するものとする。
- 2) 受注者は、降雨、降雪、強風及び気温 5℃以下の低温等の悪条件下で陸上及び海上溶接作業を行わないものとする。

ただし、防護処置、予熱等の対策が講じられる場合は、溶接作業を行うことができる。
- 3) 受注者は、図面に示す形状に正確に開先加工し、その面を平滑にするものとする。
- 4) 受注者は、設計図書に定めるルート間隔の保持又は部材の密着を確実に行うものとする。
- 5) 受注者は、仮付け又は組合せ冶具の溶接を最小限とし、部材を過度に拘束してはならない。

また、組合せ冶具の溶接部のはつりあとは平滑に仕上げ、仮付けを本溶接の一部とする場合は、欠陥の無いものとする。
- 6) 受注者は、多層溶接の場合、次層の溶接に先立ち、スラグ等を完全に除去し、各層の溶込みを完全にするものとする。
- 7) 受注者は、当て金の隅角部で終るすみ肉溶接を回し溶接とするものとする。
- 8) 受注者は、溶接部に、割れ、ブローホール、溶込み不良、融合不良、スラグ巻込み、ピット・オーバーラップ、アンダーカット、ビード表面の不整及びクレーター並びにのど厚及びサイズの過不足等欠陥が生じた場合、手直しを行うものとする。
- 9) 受注者は、溶接により著しいひずみを生じた場合、適切な手直し等の処置を行うものとする。なお、ひずみの状況及び手直し等の処置内容を監督職員に通知するものとする。

### 1-18-4 ガス切断工

#### 1. 一般

- 1) 切断工は、JIS Z 3801（手溶接技術検定における試験方法及び判定基準）に定めるガス溶接の溶接技術検定試験（又は同等以上の検定試験）に合格し、かつ、



技量確かな者とする。

- 2) 水中切断の場合の切断工は、前項の要件を満たし、かつ、潜水士の免許を有する者とする。
- 3) 切断は、酸素及び溶解アセチレンを使用するものとする。なお、施工方法は手動又は自動切断とする。
- 4) 受注者は、部材にひずみを生じさせないように切断するものとする。

## 2. 切断作業

- 1) 受注者は、事前に切断箇所のさび、ごみ等を除去するものとする。
- 2) 受注者は、降雨、降雪及び強風等の悪条件下で陸上又は海上切断作業を行わないものとする。ただし、防護処置等が講じられる場合は、切断作業を行うことができる。

## 第19節 構造物撤去工

### 1-19-1 一般事項

一般事項は、第1編3-5-1「一般事項」(P 1-75)を適用する。

### 1-19-2 作業土工(床掘り・埋戻し)

作業土工(床掘り・埋戻し)は、第1編3-2-3「作業土工(床掘り・埋戻し)」(P 1-58)を適用する。

### 1-19-3 構造物取壊し工

一般構造物の撤去は、第1編3-5-3「構造物取壊し工」(P 1-75)を適用する。

### 1-19-4 舗装版取壊し工

舗装版取壊し工は、第1編3-5-3「構造物取壊し工」2)(P 1-76)を適用する。

### 1-19-5 施設撤去工

施設撤去工は、第1編3-5-4「道路施設撤去工」(P 1-76)を適用する。

## 第2章 基本施設舗装

### 目 次

第1節 適用	2-37
第2節 工場製作工	2-37
2-2-1 一般事項	2-37
第3節 空港土工	2-37
2-3-1 一般事項	2-37
2-3-2 材 料	2-37
2-3-3 掘削工（切土工）	2-37
2-3-4 路体盛土工	2-37
第4節 空港舗装工	2-37
2-4-1 一般事項	2-37
2-4-2 コンクリート舗装の材料	2-37
1. 路 床	2-37
2. しゃ断層	2-38
3. 凍上抑制層	2-38
4. 下層路盤	2-39
5. 上層路盤	2-40
6. セメント安定処理路盤	2-42
7. アスファルト安定処理路盤	2-44
8. アスファルト中間層	2-47
9. 再生粒度調整路盤	2-48
10. 再生アスファルト安定処理路盤	2-48
11. コンクリート舗装	2-49
12. 細骨材	2-49
13. 粗骨材	2-51
14. 混和材料	2-52
15. レディーミクストコンクリート	2-53
16. 路盤紙	2-53
17. 目地材料	2-53
18. 注入目地材	2-54
19. 鋼 材	2-54
20. 混和材料、目地材及び鋼材の貯蔵	2-55
21. 現場練りコンクリートの配合	2-55

22. 暑中コンクリート舗装	2-56
23. 寒中コンクリート舗装	2-56
24. PC舗装及びPCプレキャスト舗装	2-56
25. シース	2-57
26. 材料の貯蔵	2-58
2-4-3 アスファルト舗装の材料	2-59
1. 下層路盤	2-59
2. 上層路盤	2-59
3. セメント安定処理路盤	2-59
4. アスファルト安定処理路盤	2-59
5. 再生粒度調整路盤	2-60
6. 再生アスファルト安定処理路盤	2-60
7. 表層及び基層	2-60
8. フィラー	2-63
9. 加熱アスファルト混合物	2-63
10. 再生加熱アスファルト混合物	2-65
2-4-4 コンクリート舗装工	2-66
1. 路床工	2-66
2. しゃ断層	2-67
3. 凍上抑制層	2-67
4. 下層路盤	2-67
5. 上層路盤	2-68
6. 粒度調整路盤	2-68
7. セメント安定処理路盤	2-68
8. アスファルト安定処理路盤	2-69
9. コンクリート舗装	2-70
10. 一般	2-70
11. 現場練りコンクリートに使用するコンクリートプラント	2-70
12. 型わく	2-71
13. コンクリート舗設	2-71
14. 路盤紙及びアスファルト乳剤	2-71
15. コンクリートの運搬	2-72
16. 鉄筋及び鉄網	2-72
17. 敷均し及び締固め	2-72
18. 表面仕上げ	2-73
19. 目地	2-73
20. 養生	2-74

21. 暑中コンクリート舗装	2-75
22. 一般	2-75
23. コンクリート舗設	2-75
24. 養生	2-76
25. 寒中コンクリート舗装	2-76
26. 一般	2-76
27. コンクリート舗設	2-76
28. 凍結	2-76
29. 養生	2-77
2-4-5 PC舗装工	2-77
1. PC鋼材の加工及び組立て	2-78
2. シース及び緊張材の配置	2-78
3. 定着具及び定着体の配置	2-78
4. プレストレスの導入	2-79
5. PCグラウトの施工	2-80
2-4-6 PCプレキャスト舗装工	2-80
1. プレキャスト版の製作	2-80
2. プレキャスト版の敷設	2-80
3. プレキャスト版の結合	2-81
4. プレキャスト版の裏込めグラウト	2-81
5. プレキャスト版の運搬及び保管	2-82
2-4-7 アスファルト舗装工	2-82
1. 路床工	2-82
2. 下層路盤	2-82
3. 粒度調整路盤	2-82
4. セメント安定処理路盤	2-82
5. アスファルト安定処理路盤	2-82
6. 再生粒度調整路盤、再生アスファルト安定処理路盤	2-87
7. 表層及び基層	2-87
2-4-8 グルーピング工	2-87
第5節 飛行場標識工	2-88
2-5-1 一般事項	2-88
2-5-2 材料	2-88
2-5-3 飛行場標識工	2-88
第6節 付帯施設工	2-89
2-6-1 一般事項	2-89
2-6-2 材料	2-89

1. タイダウンリング	2-89
2. アース	2-89
3. タイダウンリング及びアースリングの標識	2-89
2-6-3 タイダウンリング・アースリング工	2-89
1. タイダウンリング工	2-89
2. アースリング工	2-89

## 第2章 基本施設舗装

### 第1節 適用

本章は、工場製作工、空港土工、空港舗装工、飛行場標識工、付帯施設工、その他基本施設舗装工に関する工種について適用する。

### 第2節 工場製作工

#### 2-2-1 一般事項

受注者は、プレキャスト部材の製作について、部材の接合及び組立てが正確に行えるように施工しなければならない。

### 第3節 空港土工

#### 2-3-1 一般事項

本節は、空港土工として掘削工（切土工）、路体盛土工、その他これらに類する工種について定めるものとする。

#### 2-3-2 材料

空港土工で使用する材料は、第1章、第3節「空港土工」（P 2-2）を適用する。

#### 2-3-3 掘削工(切土工)

掘削工(切土工)は、第1章、第3節「空港土工」（P 2-2）を適用する。

#### 2-3-4 路体盛土工

路体盛土工は、第1章、第3節「空港土工」（P 2-2）を適用する。

### 第4節 空港舗装工

#### 2-4-1 一般事項

- 1) 本節は、空港舗装工としてコンクリート舗装工、PC舗装工、PCプレキャスト舗装工、アスファルト舗装工、グルーピング工、その他これらに類する工種について定めるものとする。
- 2) 受注者は、施工に先立ち、境界杭及び測点杭の**確認**、控杭の設置、既設埋設物の**確認**を行い、工事の施工に支障のないようにしなければならない。

#### 2-4-2 コンクリート舗装の材料

空港コンクリート舗装工で使用する材料は、第1編、第2章、第5節「骨材」（P 1-39）及び以下の規定による。

##### 1. 路床

- 1) 路床に使用する流用土以外の盛土材料は、表2-1の規定による。

表 2 - 1 盛土材料の品質規定

項 目	試 験 方 法	規 定
粒 径 (mm)	JIS A 1204	100 以下
425 $\mu$ m ふるい通過分の塑性指数 (PI)	JIS A 1205	10 以下
仕様密度における修正 CBR (%)	JIS A 1211	10 以上

- 2) 路床について、上部、下部の規定がある場合、下部路床については、1) の盛土材料の品質規定の表中、最大粒径についてのみ 150 mm以下とする。
- 3) 流用土以外の盛土材料については、受注者は、施工に先立ち、材料の産地、供給能力及び品質を証明する書面、並びに設計図書に定める材料試験基準による試験成績表を監督職員に提出し、承諾を得なければならない。
- 4) 流用土の盛土材料の品質は、設計図書の定めによる。

## 2. シャ断層

シャ断層に使用する材料は、透水性のよい砂等で、その種類、品質及び形状寸法は、設計図書の定めによる。

## 3. 凍上抑制層

- 1) 凍上抑制層に使用する材料は、次に示す品質規格に合格するもので、砂又は火山灰、最大粒径 80 mm級以下の切込砂利又は切込碎石とする。
  - (1) 火山灰（火山レキを含む）は、凍上試験に合格したものでなければならない。
 

ただし、凍上試験結果の判定が要注意のものであっても、呼び寸法 0.075 mmふるいを通過するものが 20 %以下で、強熱減量が 4%以下のものは、監督職員の承諾を得て使用することができる。
  - (2) 砂は、呼び寸法 0.075 mmふるいを通過するものが 6 %以下のものでなければならない。
  - (3) 切込砂利は、呼び寸法 5 mmふるいを通過するもののうち、呼び寸法 0.075 mmふるいを通過するものが 9 %以下のものでなければならない。
  - (4) 切込碎石は、呼び寸法 4.75 mmふるいを通過するもののうち、呼び寸法 0.075 mmふるいを通過するものが 15 %以下のものでなければならない。
- 2) 凍上抑制層に使用する切込砂利及び切込碎石の粒度は、表 2 - 2 の規定による。

表 2-2 凍上抑制層用粗粒材の粒度

ふるいの 呼び寸法	ふるいを通るものの質量百分率(%)			
	90 mm	53 mm	37.5 mm	4.75 mm
呼び名				
80 mm	100	70~100	—	20~65
40 mm	—	100	70~100	20~65

4. 下層路盤

1) 下層路盤に使用する材料は、碎石、砂利、砂、鉄鋼スラグ、その他監督職員の承諾を得た材料又はそれらの混合物で、粘土塊、有機物、ごみ等の有害物を含んでいてはならない。

また、受注者は、再生路盤材を使用する場合、施工に先立ち、資料及び試験結果を監督職員に提出し、承諾を得なければならない。再生路盤材に関する品質及び使用方法は、「舗装再生便覧（日本道路協会 平成 22 年 11 月）」による。

2) 下層路盤材料の最大粒径は、設計図書に定めのない場合は、50 mmとしなければならない。

3) 下層路盤材料は、表 2-3 の規定による。

表 2-3 下層路盤材料の品質規定

項 目	試 験 方 法	規 定
425 μm ふるい通過分の塑性指数 (PI)	JIS A 1205	6 以下
仕様密度における修正 C B R (%)	舗装調査・試験法便覧	20 以上

4) クラッシャーラン鉄鋼スラグは、表 2-4 の規定による。なお、修正 C B R の試験方法は、舗装調査・試験法便覧による。

表 2-4 道路用鉄鋼スラグの品質

名 称	呼 び 名	規 格	修 正 C B R %	一軸圧 縮 強 さ MPa	単位容 積質 量 kg/L	呈 色 判 定 試 験	水 浸 膨 張 比 %	エー ジ ン グ 期 間
クラッシャー ラン鉄鋼ス ラグ	CS	JIS A 5015	30 以上	—	—	呈色な し	1.0 以下	6 ヶ月以 上
試験法			E001	E003	A023	E002	E004	—

[注 1] 呈色判定は、高炉徐冷スラグを用いた鉄鋼スラグに適用する。

[注 2] 水浸膨張比は、製鋼スラグを用いた鉄鋼スラグに適用する。

[注 3] エージングとは高炉徐冷スラグの黄濁水発生防止や製鋼スラグの膨張性安定化を目的とし、冷却固化した高炉徐冷スラグ及び製鋼スラグを破碎後、空気及び水と反応させる処理をいう。エージング方法には、空気及び水による通常エージングと温水または蒸気による促進エージングがある。

[注 4] エージング期間は、製鋼スラグを用いた鉄鋼スラグの通常エージングに適用する。ただし、電気炉スラグ



を3ヶ月以上通常エージングした後の水浸膨張比が0.6%以下となる場合及び製鋼スラグを促進エージングした場合は、施工実績などを参考にし、膨張性が安定したことを十分確認してエージング期間を短縮することができる。

- 5) 鉄鋼スラグは、硫黄分による黄濁水が流出せず、かつ、細長いあるいは扁平なもの、ごみ、どろ、有機物などを有害量含まないものとする。
- 6) 再生クラッシャーランは、表2-5の基準値を満足しなければならない。

表2-5 再生クラッシャーランの基準値

名 称	修正CBR (%)	一軸圧縮強度 (Mpa)	P I
再生クラッシャーラン	20 [30] 以上	—	6 以下

[注1] アスファルトコンクリート再生骨材を含む再生クラッシャーランを使用した場合、上層路盤及び基層・表層の合計厚が次に示す数値より小さい場合の修正CBRの基準値は〔 〕内の数値とする。

北海道地方 ……20 cm  
 東北地方 ……30 cm  
 その他の地域 ……40 cm

なお、40℃でCBR試験を行う場合、通常の基準値を満足しなければならない。

[注2] 再生クラッシャーランに用いるセメントコンクリート再生骨材は、すりへり減量が50%以下でなければならない。試験方法は、ロサンゼルスすりへり減量試験〔粒度は道路用砕石S-13 (13~5 mm)のもの〕とする。

[注3] 再生クラッシャーランの材料として路盤再生骨材若しくは路盤発生材を使用する場合のみPIの規定に適合しなければならない。

[注4] コンクリート舗装に再生クラッシャーランを用いる場合、試験路盤より支持力が確認できる場合や、過去の例で経験的に耐久性が確認されているときは、425μmふるい通過分のPIを10以下としなければならない。また、この場合で425μmふるい通過量が10%以下の材料ではPIが15以下のものまで使用することができる。

## 5. 上層路盤

- 1) 粒度調整路盤に使用する材料は、堅固で耐久的な砕石等に、砂、その他の適当な材料を混合したもの又は鉄鋼スラグとし、規定の品質及び粒度をもち、粘土塊、有機物、ごみ、その他の有害物を含んでいてはならない。
- 2) 粒度調整路盤材料の粒度は、表2-6の規定による。なお、材料の最大粒径は、設計図書の定めによる。

表 2-6 粒度調整路盤材料の粒度

ふるいの呼び寸法	ふるいを通るものの質量百分率 (%)	
	最大粒径 30 mm	最大粒径 40 mm
53 mm	—	100
37.5 mm	100	95~100
31.5 mm	95~100	—
19 mm	60~ 90	60~ 90
4.75 mm	30~65	
2.36 mm	20~50	
425 μ m	10~30	
75 μ m	2~10	

3) 砕石等による粒度調整路盤材料は、表 2-7 の規定による。

表 2-7 砕石等による粒度調整路盤材料の品質規定

項 目	試 験 方 法	規 定
425 μ m ふるい通過分の塑性指数 (PI)	JIS A 1205	4 以下
仕様密度における修正 C B R (%)	舗装調査・試験法便覧	80 以上

4) 水硬性粒度調整鉄鋼スラグ及び粒度調整鉄鋼スラグは、JIS A 5015 (道路用鉄鋼スラグ) の規格に適合しなければならない。なお、スラグの修正 C B R は、80 % 以上とする。

また、修正 C B R の試験方法は、舗装調査・試験法便覧による。

5) 道路用鉄鋼スラグは、表 2-8 の規定による。なお、道路用鉄鋼スラグは、製造後出荷時に、呈色判定試験により水浸による黄濁水及び硫化水素臭の発生しないことが確認されたものでなければならない。

表 2-8 道路用鉄鋼スラグの品質

名称	呼び名	規格	修正 C B R %	一軸圧縮 強 さ MPa	単位容積 質 量 kg/L	呈 色 判定試験	水浸膨張比 %	エージング 期 間
粒度調整鉄鋼 スラグ	MS	JIS A 5015	80 以上	—	1.5 以上	呈色なし	1.0 以下	6 ヶ月以上
水硬性粒度調 整鉄鋼スラグ	HMS	JIS A 5015	80 以上	1.2 以上	1.5 以上	呈色なし	1.0 以下	6 ヶ月以上
試験法			E001	E003	A023	E002	E004	—

[注 1] 呈色判定は、高炉徐冷スラグを用いた鉄鋼スラグに適用する。

[注 2] 水浸膨張比は、製鋼スラグを用いた鉄鋼スラグに適用する。

[注 3] エージングとは高炉徐冷スラグの黄濁水発生防止や製鋼スラグの膨張性安定化を目的とし、冷却固化した高炉徐冷スラグ及び製鋼スラグを破碎後、空気及び水と反応させる処理をいう。エージング方法には、空気及び水による通常エージングと温水又は蒸気による促進エージングがある。

[注 4] エージング期間は、製鋼スラグを用いた鉄鋼スラグの通常エージングに適用する。ただし、電気炉スラグを3ヶ月以上通常エージングした後の水浸膨張比が0.6%以下となる場合及び製鋼スラグを促進エージングした場合は、施工実績などを参考にし、膨張性が安定したことを十分確認してエージング期間を短縮することができる。

## 6. セメント安定処理路盤

1) セメントは、以下の規定による。

(1) セメントの種類は、設計図書の定めによる。

(2) セメントは、JIS R 5210 (ポルトランドセメント)、JIS R 5211 (高炉セメント) の規格に適合しなければならない。

2) 水は、以下の規定による。

(1) 水は第1編2-8-4「コンクリート用水」(P 1-50)を適用する。

(2) 監督職員は、必要と判断した場合は、JIS A 5308 (レディーミクストコンクリート) 附属書 C レディーミクストコンクリートの練り混ぜに用いる水に規定する試験を行うよう指示することができる。なお、この試験に要する費用は、受注者の負担とする。

3) 骨材は、以下の規定による。

(1) セメント安定処理路盤に使用する骨材は、多量の軟石やシルト、粘土塊及びごみ、木根、草根等の有機物、並びにその他セメントの水和に有害物を含んでいてはならない(2) 骨材の粒度は、表2-9、2-10の規定による。

表 2-9 骨材の粒度

ふるいの呼び寸 法	ふるいを通るものの質量百分率 (%)
53 mm	100
37.5 mm	95~100
19 mm	50~100
2.36 mm	20~ 60
75 $\mu$ m	0~ 15

表 2-10 骨材の品質規定

項 目	試験方法	規 定
425 $\mu$ m ふるい通過分の塑性指数 (PI)	JIS A 1205	9 以下

- 4) セメントの貯蔵は、以下の規定による。
- (1) 受注者は、セメントを防湿的な構造を有するサイロ又は倉庫に、品種別に区分して貯蔵しなければならない。
  - (2) 受注者は、セメントをサイロに貯蔵する場合、セメントを貯蔵するサイロは、材料の滞留が生じない構造としなければならない。  
袋詰めセメントは、地上 45 cm以上の床の上に、壁や地面からの湿気を受けないように積みかさねて貯蔵しなければならない。  
また、その積みかさねは、13 袋以下としなければならない。
  - (3) 受注者は、長期間貯蔵したセメントについて、使用前に試験をして、規定の性質が得られないもの又は貯蔵中に固まりが生じたセメントを使用してはならない。
  - (4) 受注者は、セメントの温度が過度に高いとき、温度を下げてから使用しなければならない。
- 5) 骨材の貯蔵は、以下の規定による。
- (1) 受注者は、種類又は粒度の異なる骨材を、区切りを設けて別々に貯蔵しなければならない。  
粗骨材の最大寸法が 40 mm以上の場合は、2 種類に分けて貯蔵しなければならない。
  - (2) 受注者は、骨材を表面水がなるべく一様となるように貯蔵しなければならない。
  - (3) 受注者は、骨材の受入れ、貯蔵及び取扱いにおいては、大小粒が分離しないよう、また、ごみ、雑物等の混入、粗骨材の破損等が生じないように適切な構造の機械・設備を使用し注意してこれらの作業をしなければならない。

(4) 受注者は、寒中に使用する骨材について、氷雪の混入又は凍結を防ぐための施設を設けて、貯蔵しなければならない。

(5) 受注者は、暑中に使用する骨材について、日光の直射を避けるための施設を設けて、貯蔵しなければならない。

6) 配合は、以下の規定による。

(1) 受注者は、施工に先立ち、セメント安定処理材の配合を決定し、その資料を監督職員に**提出**し、**承諾**を得なければならない。

(2) 受注者は、セメント安定処理材の配合設計に基づき、材料に必要な含水量となるよう水を加えて混合し、6日養生、1日水浸後の一軸圧縮強度が $2.0 \text{ N/mm}^2$ 以上となるように配合を決定し、監督職員に**提出**しなければならない。

## 7. アスファルト安定処理路盤

1) 瀝青材料は、以下の規定による。

(1) ストレートアスファルトは、JIS K 2207 (石油アスファルト) に規定するもので、均質で水分を含まず、 $180 \text{ }^\circ\text{C}$ まで加熱しても泡立たないものであって、次表に示す品質規定に適合するものでなければならない。試験方法は、JIS K 2207 (石油アスファルト) の規定によるものとする。なお、ストレートアスファルトについては、 $120 \text{ }^\circ\text{C}$ 、 $150 \text{ }^\circ\text{C}$ 及び $180 \text{ }^\circ\text{C}$ のそれぞれにおける動粘度を試験表に記入しなければならない。

表 2-11 ストレートアスファルトの品質

種 類 項 目	40～60	60～80	80～100	100～120	120～150	150～200	200～300
針入度(25℃) 1/10mm	40 を超え 60 以下	60 を超え 80 以下	80 を超え 100 以下	100 を超 え 120 以下	120 を超 え 150 以下	150 を超 え 200 以下	200 を超 え 300 以下
軟化点 ℃	47.0～ 55.0	44.0～ 52.0	42.0～ 50.0	40.0～ 50.0	38.0～ 48.0	30.0～ 45.0	30.0～ 45.0
伸度(15℃) cm	10 以上	100 以上	100 以上	100 以上	100 以上	100 以上	100 以上
トルエン 可溶分 %	99.0 以上	99.0 以上	99.0 以上	99.0 以上	99.0 以上	99.0 以上	99.0 以上
引火点 ℃	260 以上	260 以上	260 以上	260 以上	240 以上	240 以上	210 以上
薄膜加熱質量 変化率 %	0.6 以下	0.6 以下	0.6 以下	0.6 以下	—	—	—
薄膜加熱針入度 残留率 %	58 以上	55 以上	50 以上	50 以上	—	—	—
蒸発後の質量 変化率 %	—	—	—	—	0.5 以下	1.0 以下	1.0 以下
蒸発後の 針入度比 %	110 以下	110 以下	110 以下	110 以下	—	—	—
密度(15℃) g/cm <sup>3</sup>	1.000 以 上	1.000 以 上	1.000 以 上	1.000 以 上	1.000 以 上	1.000 以 上	1.000 以 上

(2) 石油アスファルト乳剤の品質は、JIS K 2208 (石油アスファルト乳剤) の規定に適合しなければならない。

(3) 受注者は、施工に先立ち、使用する瀝青材料の製造所が変わるごとに、製造所の試験表並びに材料の比重及び粘度の温度特性等を証明する書面を監督職員に提出し、承諾を得なければならない。

2) 骨材は、以下の規定による。

(1) アスファルト安定処理路盤に使用する骨材は、著しく吸水性の大きい骨材、多量の軟石、シルト、粘土等の有害物を含んでいてはならない。

(2) 骨材の粒度は、表 2-12、2-13 の規定による。

表 2-12 骨材の粒度

ふるいの呼び寸法		ふるいを通るものの質量百分率 (%)
53	mm	100
37.5	mm	95~100
19	mm	50~100
2.36	mm	20~ 60
75	$\mu$ m	0~ 10

表 2-13 骨材の品質規定

項 目	試験方法	規 定
425 $\mu$ m ふるい通過分の塑性指数 (PI)	JIS A 1205	9 以下

3) 材料の貯蔵は、以下の規定による。

(1) 瀝青材料の貯蔵

- ア) 受注者は、タンクローリで搬入される瀝青材料を一時貯蔵する場合、必要に応じそれを加温し、適温を保たなければならない。
- イ) 受注者は、ドラムによって搬入される瀝青材料を入荷順及び製造所別に分類して貯蔵し、入荷順に使用しなければならない。
- ウ) 受注者は、製造後 60 日を超えた石油アスファルト乳剤を、使用してはならない。

(2) 骨材の貯蔵

- ア) 受注者は、粗骨材を各寸法別又は各種類別ごとに、分離が最小で有害物が混入しないよう貯蔵しなければならない。  
また、受注者は、貯蔵敷地全面の排水を適切に行わなければならない。
- イ) 受注者は、細骨材をシート等で覆い、雨水が掛からないよう貯蔵しなければならない。

(3) フィラーの貯蔵

- 受注者は、フィラーを湿度の低い場所に貯蔵し、入荷順に使用しなければならない。
- 袋詰めフィラーは、地上 30 cm 以上に床をもつ倉庫に貯蔵しなければならない。

4) 加熱アスファルト安定処理混合物は、表 2-14 の基準値に適合しなければならない。

マーシャル安定度の試験方法は、舗装調査・試験法便覧による。

表 2-14 マーシャル安定度試験に対する基準値

項 目	基 準 値
突固め回数 (回)	両面、各 50
マーシャル安定度 (kN)	3.45 以上
フロー値 (1/100cm)	10~40
空隙率 (%)	3~12

### 8. アスファルト中間層

- 1) 瀝青材は、2-4-2 「コンクリート舗装の材料」 7. 1) (P 2-44) を適用する。
- 2) 骨 材  
骨材は2-4-3 「アスファルト舗装の材料」 7. 4) (P 2-61) を適用する。
- 3) フィラーは、2-4-3 「アスファルト舗装の材料」 8. (P 2-63) を適用する。
- 4) 加熱アスファルト混合物  
(1) 骨材の粒度は、表 2-15 の規定による。

表 2-15 骨材の粒度

ふるいの呼び寸法	ふるいを通るものの質量百分率 (%)
19 mm	100
13.2 mm	95~100
4.75 mm	55~ 70
2.36 mm	35~ 50
600 μm	18~ 30
300 μm	10~ 21
150 μm	6~ 16
75 μm	4~ 8

- (2) 上表に示す粒度は、使用する骨材がほとんど等しい比重を有する場合のものであって、比重が 0.2 以上異なる骨材が 2 種類以上ある場合は、骨材の粒度を補正することについて監督職員の承諾を得なければならない。
- (3) 加熱アスファルト混合物は、表 2-16 の基準値に適合しなければならない。



表 2-16 マーシャル試験に対する基準値

項 目	基準値
突固め回数 (回)	両面、各 50
安定度 (kN)	4.90 以上
フロー値 (1/100cm)	20~40
空隙率 (%)	3~ 6
飽和度 (%)	70~85

〔注〕 マーシャル安定度の試験方法は舗装調査・試験法便覧による。

## 9. 再生粒度調整路盤

- 1) 上層路盤に再生粒度調整碎石を使用する場合は、表 2-17 の基準値に適合しなければならない。

表 2-17 再生粒度調整碎石の基準値

名 称	修正 C B R (%)	PI
再生粒度調整碎石	80 以上	4 以下

〔注 1〕 アスファルトコンクリート再生骨材を含む再生粒度調整碎石を使用する場合、修正 C B R 試験は 40 ℃で行うものとする。ただし、40 ℃で試験を実施できない場合、修正 C B R の基準値は 90 %以上とする。

〔注 2〕 粒度調整路盤に用いる破砕分級されたセメントコンクリート再生骨材は、すりへり減量試験が 50 %以下でなければならない。試験方法はロサンゼルスすりへり減量試験〔粒度区分は道路用碎石 S-13 (13~5 mm)〕による。

〔注 3〕 再生粒度調整碎石の材料として路盤再生骨材若しくは、再生路盤材を用いる場合のみ PI の規定に適合したものでなければならない。

〔注 4〕 コンクリート舗装に再生粒度調整碎石を用いた場合は、上表の規格を満足するものを用いることが望ましいが、それ以外の材料であっても試験路盤により支持力が確認されている場合は、425 μmふるい通過分の PI を 6 以下としてもよい。また、この場合、425 μmふるい通過量が 10 %以下の材料では、PI が 10 のものまで使用することができる。

## 10. 再生アスファルト安定処理路盤

- 1) 再生アスファルト安定処理路盤に用いる再生骨材は、アスファルトコンクリート再生骨材とし、その品質は、表 2-18 の規定による。

表 2-18 アスファルトコンクリート再生骨材の品質規定

項 目	旧アスファルト含有量 (%)	旧アスファルトの針入度 (25 ℃) (1/10 mm)	骨材の微粒分量試験で 75 μm を通過する量 (%)
規格値	3.8 以上	20 以上	5 以下

〔注 1〕 各項目は 13~0 mm の粒度区分のものに適用する。

〔注 2〕 アスファルトコンクリート再生骨材の旧アスファルト含有量及び骨材の微粒分量試験

で75 $\mu$ mを通過する量は、アスファルトコンクリート再生骨材の乾燥質量に対する百分率で表したものである。

[注3] 骨材の微粒分量試験はJIS A 1103(骨材の微粒分量試験方法)により、試料のアスファルトコンクリート再生骨材の水洗い前の75 $\mu$ mふるいにとどまるものと、水洗い後の75 $\mu$ mふるいにとどまるものを乾燥若しくは60℃以下の乾燥炉で乾燥し、その質量差を求めたものである。(旧アスファルトはアスファルトコンクリート再生骨材の質量に含まれるが、75 $\mu$ mふるい通過分に含まれる旧アスファルトは微量なので、骨材の微粒分量試験で失われる量の一部として扱う)。

- 2) 瀝青材は、2-4-2 「コンクリート舗装の材料」7. 1) (P 2-44) を適用する。
- 3) 再生アスファルト安定処理混合物の品質は、2-4-2 「コンクリート舗装の材料」8. 4) (3) (P 2-47) を適用する。

## 11. コンクリート舗装

- 1) コンクリート版に使用するセメントの種類は、設計図書の定めによる。
- 2) セメントは、2-4-2 「コンクリート舗装の材料」6. 1) (P 2-42) を適用する。
- 3) コンクリートに使用する水は、2-4-2 「コンクリート舗装の材料」6. 2) (P 2-42) を適用する。
- 4) コンクリート中の塩化物含有量の限度

(1) 鉄筋コンクリート部材、ポストテンション方式のPC部材(シース内のグラウトを除く)及び用心鉄筋を有する無筋コンクリート部材における許容塩化物量は、0.30 kg/m<sup>3</sup> (Cl<sup>-</sup>質量)とする。ただし、受注者は、塩化物イオン量が少ない材料の入手が著しく困難な場合は、事前に監督職員の承諾を得て全塩化物イオン量は、0.60 kg/m<sup>3</sup> (Cl<sup>-</sup>質量)以下とすることができる。

(2) プレテンション方式のPC部材、シース内のグラウト及びオートクレーブ養生を行う製品における許容塩化物量は、0.30 kg/m<sup>3</sup> (Cl<sup>-</sup>質量)とする。

(3) アルミナセメントを用いる場合、電食のおそれのある場合は、試験結果等に基づき定める。

特に資料がない場合は、0.30 kg/m<sup>3</sup> (Cl<sup>-</sup>質量)とする。なお、塩化物含有量の試験は、JIS A 1144 フレッシュコンクリート中の水の塩化物イオン濃度試験方法の規定による。

## 12. 細骨材

- 1) 細骨材は、第1編2-5-1 「一般事項」(P 1-39)及び2-5-2 「セメントコンクリート用骨材」(P 1-40)を適用する。
- 2) 有害物含有量の限度は、表2-19の規定による。

表 2-19 有害物含有量の限度（質量百分率 %）

品 質 項 目	品 質 規 格
粘土塊量	1.0 % 以下
微粒分量試験で失われる量 <sup>(注1)</sup>	3.0 % 以下 (5.0% 以下)
塩化物量 <sup>(注2)</sup>	0.04 % 以下
<p>[注1] 砕砂を使用する場合あるいは砕砂とスラグ細骨材を混合しようとする場合で、微粒分量試験で失われるものが粘土、シルト等を含まないときは、最大値を5.0%にすることができる。</p> <p>[注2] 塩化物量は、砂の絶乾質量に対し、NaClに換算した値である。</p>	

- (1) 粘土塊の試験はJIS A 1137（骨材中に含まれる粘土塊量の試験方法）の規定によるものとする。
- (2) 微粒分量試験はJIS A 1103（骨材の微粒分量試験方法）の規定によるものとする。
- (3) 塩化物含有量の試験は、土木学会規準JSCE-C502-2018「海砂の塩化物イオン含有率試験方法（滴定法）（案）」の規定によるものとする。
- 3) 有機不純物の試験は以下の規定による。
- (1) 天然砂に含まれる有機不純物は、JIS A 1105（細骨材の有機不純物試験方法）の規定によって試験を行わなければならない。  
この場合、砂の上部における溶液の色合いは、標準色よりも薄くなければならない。
- (2) 受注者は、砂の上部における溶液の色合いが標準色より濃い場合でも、JIS A 1142（有機不純物を含む細骨材のモルタルの圧縮強度による試験方法）に規定するモルタルの圧縮強度による砂の試験方法の圧縮強度比が90%以上であれば、その砂を監督職員の承諾を得て使用することができる。
- 4) セメントの物理試験における、試験時のモルタル供試体の材齢については、表2-20のとおりとする。

表 2-20 試験時のモルタル供試体の材齢

種 類	材 齢
普通ポルトランドセメント	7日及び28日
中庸熱ポルトランドセメント	7日及び28日
高炉セメント	7日及び28日
早強ポルトランドセメント	3日
超早強ポルトランドセメント	1日及び3日

- 5) プレテンションPC部材などで、設計図書に規定のない場合は、細骨材に含まれる塩分は、細骨材の絶乾質量に対し、NaCl に換算して0.03 %以下とする。なお、塩分含有量の試験は、土木学会規準によるものとする。
- 6) 耐久性は、以下の規定による。
- (1) 細骨材の耐久性の試験は、JIS A 1122 (硫酸ナトリウムによる骨材の安定性試験方法) の規定によるものとする。
  - (2) 硫酸ナトリウムによる安定性試験を行った場合の操作を5回繰返した時の細骨材の損失質量の限度は、10 %とする。
  - (3) 受注者は、損失質量が(2)の限度を超えた細骨材について、これと同じ産地で、同じような細骨材を用いた同程度のコンクリートが、予期される気象作用に対して十分な耐久性を示した実例がある場合は、監督職員に資料を**提出**し、**承諾**を得て使用することができる。
  - (4) 損失質量が、(2)の限度を超えた細骨材について、これと同じような細骨材を用いた実例がない場合でも、これを用いて造ったコンクリートの凍結融解試験結果から満足なものが**確認**された場合は、受注者は監督職員に資料を**提出**し、監督職員の**承諾**を得て使用することができる。
- 7) 受注者は、細骨材として海砂を使用する場合は、施工に先立ち、監督職員の**承諾**を得なければならない。
- 8) 受注者は、コンクリートの使用にあたって「アルカリ骨材反応抑制対策について」(国土交通省航空局飛行場部長通達、平成14年7月31日)及び「アルカリ骨材反応抑制対策について」の運用について(国土交通省航空局飛行場部建設課長通達、平成14年7月31日)を遵守しアルカリシリカ反応抑制対策の適合を**確認**しなければならない。

### 13. 粗骨材

- 1) 粗骨材は、第1編2-5-1「一般事項」(P 1-39)及び2-5-2「セメントコンクリート用骨材」(P 1-40)を適用する。
- 2) 有害物含有量の限度は、表2-21の規定による。

表 2-21 粗骨材の有害物含有量の限度（質量百分率%）

品 質 項 目	品 質 規 格
粘土塊量 <sup>〔注1〕</sup>	0.25 % 以下
骨材の微粒分量 <sup>〔注2〕</sup>	1.0 %以下

〔注1〕 試料は、JIS A 1103 による骨材の微粒分量試験を行った後にふるいに残存したものから採取する。

〔注2〕 碎石の場合で微粒分量試験で失われるものが碎石粉であるときは、最大値を 1.5%としてもよい。また、高炉スラグ粗骨材の場合は、最大を 5.0%としても良い。

- (1) 粘土塊の試験はJIS A 1137（骨材中に含まれる粘土塊量の試験方法）の規定によるものとする。
- (2) 微粒分量試験はJIS A 1103（骨材の微粒分量試験方法）の規定によるものとする。
- 3) 粗骨材の耐久性は、2-4-2 「コンクリート舗装の材料」12. 6) (P 2-51) を適用する。ただし、安定試験による粗骨材の損失質量は、12 %以下とする。
- 4) 粗骨材のアルカリシリカ反応は、2-4-2 「コンクリート舗装の材料」12. 8) (P 2-51) を適用する。
- 5) すりへり減量
  - (1) すりへり試験を行った場合のすりへり減量は、35 %以下とする。  
すりへり試験は、JIS A 1121（ロサンゼルス試験機による粗骨材のすりへり試験方法）の規定による。
  - (2) すりへり減量が(1)の限度を超えた場合でも、同じ粗骨材を用いて作ったコンクリートが、予期される交通及び気象作用に対して、満足な耐久性を示した実例がある場合は、その資料を監督職員に**提出し、承諾**を得て使用することができる。

#### 14. 混和材料

- 1) 混和材は第1編2-8-3「混和材料」(P 1-50) を適用する。
- 2) 受注者は、混和材料（混和び混和剤）を使用する場合は、その種類及び品質について、監督職員**の承諾**を得なければならない。

## 15. レディーミクストコンクリート

- 1) 受注者は、JIS マーク表示認証工場の中から現場までの運搬時間、コンクリートの製造能力、運搬車数を考慮して、工場を選定しなければならない。
- 2) コンクリートの品質は、以下の規定による。
  - (1) 空港の基本施設等のコンクリート版の呼び曲げ強度は、設計図書の定めによるものとする。
  - (2) 上記の施設以外の施設のコンクリート版の呼び曲げ強度は、設計図書の定めによるものとする。
  - (3) コンクリートの品質は、設計図書に定めのない場合は以下の規定による。
    - ア) 粗骨材の最大寸法は 40 mm とする。なお、コンクリート版の厚さが 30 cm を越える場合は、粗骨材の最大寸法を 50 mm とすることができる。
    - イ) スランプ 2.5 cm 又は沈下度 30 秒とする。ただし、やむを得ず手仕上げあるいは簡易な機械による施工を行う場合、受注者は、監督職員の承諾を得てスランプを 6.5 cm とすることができる。
    - ウ) 空気量は 4.5 % とする。
    - エ) 混和剤は、JIS A 6204 (コンクリート用化学混和剤) の規格に適合したものでなければならない。
    - オ) 最大水セメント比は 50 % 以下とする。
  - (4) 受注者は、配合報告書をコンクリートの製造に先立ち、監督職員に提出しなければならない。
  - (5) 受注者は、JIS 標準品以外の場合、試験練りを行い、その試験結果を監督職員に提出しなければならない。
- 3) レディーミクストコンクリートは、15. 1)、2) に定めるほか、JIS A 5308 (レディーミクストコンクリート) の規格に適合するものでなければならない。

## 16. 路盤紙

路盤紙の品質は、以下の規格に適合するものとし、コンクリートの舗設及び締固めのとき、破れたりするものであってはならない。

JIS Z 1702 (包装用ポリエチレンフィルム)

JIS P 3401 (クラフト紙)

## 17. 目地材料

- 1) 目地材は、以下の規定によるものとする。
  - (1) 目地材は、コンクリート版の膨張及び収縮によく順応し、膨張時にははみ出さず、収縮時にはコンクリート版との間に空隙を生ずることなく、かつ、耐久的なものであって施工中に壊れたり変形するものであってはならない。

(2) 目地板の材質試験は、舗装調査・試験法便覧（日本道路協会）の「目地板の試験方法」によるものとし、試験結果例を表2-22に示す。

(3) 目地板の種類及び形状寸法については、設計図書の定めによる。

表2-22 目地板の材質（試験結果例）

目地板の種類 試験項目	木材系 (杉板)	ゴムスポンジ・ 樹脂発泡体系	瀝青 繊維系	瀝青質系
圧縮応力度 <sup>(注1)</sup> (MPa)	6.3~30.4	0.1~0.5	2~10.0	0.8~5.7
復元率 <sup>(注2)</sup> (%)	58~74	93~100	65~72	50~64
はみ出し (mm)	1.4~5.6	1.5~4.6	1.0~3.7	50~64
曲げ剛性 (N)	140~410	0~48	2~32	2~49

〔注1〕市販されている代表的な目地板(厚さ20mm)の22℃における試験結果を示している。

〔注2〕目地板の品質としては100%に近い復元率を持ち、木材系に近い曲げ剛性を持ち、かつ耐久性に優れていることが望ましい。

## 18. 注入目地材

- 1) 注入目地材は、コンクリート版の膨張、収縮に順応し、コンクリートによく付着し、水に溶けず、水を通さず、高温時に流れ出さず、低温時にも衝撃に耐え、土砂等の異物の侵入を妨げ、耐油性があり、かつ、耐久的なものでなければならない。
- 2) 注入目地材の種類及び品質については、設計図書の定めによる。なお、設計図書に定めのない場合は米連邦規格SS-S-200Eの規格に適合するものとする。
- 3) 注入目地に使用するプライマーは、使用する注入目地材に適合する品質のものでなければならない。
- 4) バックアップ材は、目地板のはみ出しを十分吸収できるもので、注入目地材の注入により、変形又は変質しないものでなければならない。
- 5) バックアップ材の形状寸法及び品質については、設計図書の定めによる。

## 19. 鋼材

- 1) 鋼材は、第1編、第2章、第7節「鋼材」(P 1-42)及び以下の規定による。
- 2) ダウエルバーは、以下の規格に適合する丸鋼とし、曲り、両端の変形による膨らみ等があってはならない。  
JIS G 3112 (鉄筋コンクリート用棒鋼)  
JIS G 3101 (一般構造用圧延鋼材)
- 3) ダウエルバーの材質及び形状寸法は、設計図書の定めによるものとする。
- 4) タイバーは、以下の規格に適合する異形棒鋼とするものとする。  
JIS G 3112 (鉄筋コンクリート用棒鋼)
- 5) タイバーの材質及び形状寸法は、設計図書の定めによるものとする。

- 6) 鉄筋は、以下の規格に適合するものでなければならない。
  - JIS G 3101 (一般構造用圧延鋼材)
  - JIS G 3112 (鉄筋コンクリート用棒鋼)
  - JIS G 3117 (鉄筋コンクリート用再生棒鋼)
- 7) 鉄筋の品質及び形状寸法は、設計図書の定めによる。
- 8) 鉄網に使用する材料は、以下の規格に適合するものとする。
  - (1) 溶接金網
    - JIS G 3551 (溶接金網及び鉄筋格子)
  - (2) 棒鋼
    - JIS G 3112 (鉄筋コンクリート用棒鋼)
- 9) 鉄網の品質及び形状寸法は、設計図書の定めによるものとする。

## 20. 混和材料、目地材及び鋼材の貯蔵

- 1) 混和材料の貯蔵は、以下の規定による。
  - (1) 受注者は、混和材料をごみ、その他の不純物が混入しないように貯蔵し、入荷の順に使用しなければならない。
  - (2) 受注者は、粉末状の混和材料を吸湿したり、固まったりしないように貯蔵しなければならない。
  - (3) 受注者は、混和材を防湿サイロ又は倉庫に貯蔵しなければならない。
  - (4) 受注者は、混和材を長期間貯蔵したとき、又は異常を認めるときは、事前に試験を行い、規定の品質が得られない場合は使用してはならない。
- 2) 目地材の貯蔵は、以下の規定による。
  - (1) 受注者は、目地板を倉庫内に貯蔵し、又は覆いをして貯蔵しなければならない。
  - (2) 受注者は、目地板を平らな板の上に置き、変形しないように貯蔵しなければならない。
  - (3) 受注者は、注入目地材を長時間貯蔵して変質することがないようにしなければならない。
- 3) 受注者は、鋼材を直接地上に置くことを避け、倉庫内に貯蔵するか、又は屋外の場合は、覆いをして貯蔵しなければならない。

## 21. 現場練りコンクリートの配合

- 1) 受注者は、施工に先立ち、試験練りを行ってコンクリートの示方配合を定め、監督職員の**承諾**を得なければならない。ただし、品質を**確認**できる十分な実績がある場合は、監督職員の**承諾**を得て試験練りを省略することができる。
- 2) 受注者は、規定の品質、作業に適するワーカビリティ及びフィニッシュビリティをもつ範囲内で単位水量をできるだけ少なくするように、コンクリートの



配合を定めなければならない。

- 3) コンクリートの品質又は配合の指定は、設計図書の定めによる。コンクリートの品質について設計図書に定める事項は、2-4-2 「コンクリート舗装の材料」14. 1) (P 2-52) ~15. 2) (P 2-53) を適用する。ただし、呼び曲げ強度を設計基準強度に読み替える。
- 4) 示方配合を現場配合に直す場合は、骨材の表面水量試験及びふるい分け試験の結果に基づき、受注者が行わなければならない。
- 5) 使用する材料の変更又は示方配合の修正が必要と認められた場合、受注者は、事前に配合を修正した資料を監督職員に**提出**し、**承諾**を得なければならない。
- 6) 受注者は、細骨材の粗粒率が、コンクリートの配合を定めるときに用いた細骨材の粗粒率に比べて、0.20 以上の変化を示した場合、配合を変えなければならない。

## 22. 暑中コンクリート舗装

- 1) 受注者は、高温のセメントを使用してはならない。
- 2) 受注者は、長時間炎天下にさらされた骨材をそのまま使用してはならない。
- 3) 受注者は、できるだけ低温度の水を使用しなければならない。

## 23. 寒中コンクリート舗装

- 1) 受注者は、冷却しないような方法でセメントを貯蔵しなければならない。  
また、どんな場合でも直接セメントを熱してはならない。
- 2) 受注者は、凍結、氷雪の混入している骨材をそのまま用いてはならない。
- 3) 受注者は、水及び骨材を熱する装置、方法、温度等について、事前に監督職員の**承諾**を得なければならない。  
また、セメントを加える前の水と骨材との混合物の温度は、40℃以下でなければならない。
- 4) 受注者は、コンクリートの硬化を促進させる目的の混和材料を使用する場合、事前に監督職員の**承諾**を得なければならない。
- 5) 受注者は、コンクリートの凍結温度を下げる目的で、食塩、その他薬品を使用してはならない。

## 24. PC舗装及びPCプレキャスト舗装

- 1) コンクリート中の塩化物含有量の限度は、2-4-2 「コンクリート舗装の材料」11. 4) (P 2-49) を適用する。
- 2) コンクリートに使用するセメント、水、骨材及び混和材料は、2-4-2 「コンクリート舗装の材料」11. (P 2-49) ~14. (P 2-52) を適用する。
- 3) レディーミクストコンクリートは、2-4-2 「コンクリート舗装の材料」15.

(P 2-53) を適用するほか、設計図書に示される呼び圧縮強度を満足しなければならない。

4) 路盤紙は、2-4-2「コンクリート舗装の材料」16.(P 2-53) を適用するものとする。

5) 目地材料は、2-4-2「コンクリート舗装の材料」17.(P 2-53) ~18.(P 2-54) 項を適用するものとする。

6) 鋼材は、第1編2-7-10「PC鋼材」(P 1-43) 及び以下の規格に適合しなければならない。

(1) PC鋼材の種類及び形状寸法は、設計図書の定めによるものとする。

(2) ダウエルバー、タイバー、鉄筋及び鉄網は、2-4-2「コンクリート舗装の材料」19.(P 2-54) を適用する。

7) 定着具及び接続具は、定着又は接続された緊張材の引張荷重値に対し、十分な安全性を有する構造及び強さを有するものでなければならない。

8) 定着体の品質及び形状寸法は、設計図書の定めによるものとする。設計図書の定めのないときは、以下の規格によるものとする。

(1) 支圧板

JIS G 3101 (一般構造用圧延鋼材) SS 400

(2) 内筒管

JIS G 3444 (一般構造用炭素鋼鋼管) STK 400

(3) 外筒管

JIS G 3452 (配管用炭素鋼鋼管) SGP

## 25. シース

1) シースは、その取扱い又はコンクリートの舗設のとき、容易に変形又は破損しないもので、合せ目、継ぎ目からセメントペーストが入り込まない構造でなければならない。

2) 受注者は、破損のあるシース又は内面の著しくさびたシースを使用してはならない。

3) シースの形状寸法は、設計図書の定めによる。

4) PCグラウトは、品質のばらつきが少なく、ダクト内を充填してPC鋼材を被覆し、鋼材を腐食させないよう保護するとともに、部材コンクリートと緊張材とを付着により一体とするものでなければならない。また、性状はブリーディングが生じず、規定の膨張率のものでなければならない。

(1) 材 料

ア) 受注者は、JIS R 5210 (ポルトランドセメント) の規格に適合するポルトランドセメントを使用しなければならない。

イ) 受注者は、PCグラウト及び緊張材に悪影響をおよぼす水を使用してはな

らない。

ウ) 受注者は、ノンブリーディングタイプの混和剤を使用するものとし、その品質及び試験方法については、事前に監督職員の**承諾**を得なければならない。

## (2) PCグラウトの品質

ア) 受注者は、PCグラウトについて、事前に試験練りを行い、配合を決定し、監督職員に**提出**しなければならない。

流動性については、土木学会規準JSCE-F531-2018「PCグラウトの流動性試験方法(案)」、膨張率、ブリーディング率については、土木学会規準JSCE-F532-2013「PCグラウトのブリーディング率および膨張率試験方法(ポリエチレン袋方法)」または土木学会規準JSCE-F533-2018「PCグラウトのブリーディング率および膨張率試験方法(容器方法)(案)」、強度の試験方法は、土木学会規準JSCE-G531-2012「PCグラウトの圧縮強度試験方法(案)」による。

イ) 受注者は、流動性として、流下時間については、ダクトの長さ及び形状、施工時期、気温、鋼材の種類、ダクト内に占める鋼材断面積の割合等を考慮し、施工に適した値を選定しなければならない。

流下時間の測定は、ロート法のうちJPロートによるものとし、流下時間は、監督職員の**承諾**を得るものとする。

ウ) 受注者は、PCグラウトの膨張率を0.5%以下とし、ブリーディング率を0.0%としなければならない。

エ) 受注者は、PCグラウトの水セメント比を45%以下とし、材齢28日の圧縮強度は、20 N/mm<sup>2</sup>以上でなければならない。

オ) 受注者は、PCグラウト中の全塩化物イオン量を0.30 kg/m<sup>3</sup>(Cl<sup>-</sup>質量)以下としなければならない。

## 26. 材料の貯蔵

1) 受注者は、PC鋼材及びシースを直接地上に置くことを避け、適当な間隔で支持して倉庫内に貯蔵するか又は、屋外に置く場合には、適切な覆いをして貯蔵し、有害な油、塩分、ごみ等の付着を防ぎ、有害な腐食、傷、変形等を受けないようにしなければならない。

2) 受注者は、定着具及び定着体を倉庫内に貯蔵し、コンクリートとの接触部分は、油、ごみ等の付着を防がなければならない。特にねじ定着の場合には、ねじ部の防錆に留意しなければならない。

3) 受注者は、接着剤を貯蔵する際は、材料の分離又は変質、ごみ等の不純物の混入がないようにしなければならない。長期間貯蔵したものは、使用前に試験を行い、品質に異状がないことを確かめなければならない。

4) コンクリート材料の貯蔵は、2-4-2「コンクリート舗装の材料」6. 4)

(P 2-43)、5) (P 2-43) 及び 20. 1) (P 2-55) ~20. 2) (P 2-55) を適用する。

### 2-4-3 アスファルト舗装の材料

空港アスファルト舗装工で使用する材料は、2-4-2「コンクリート舗装の材料」(P 2-37) 及び以下の規定による。

#### 1. 下層路盤

下層路盤に使用する材料は、2-4-2「コンクリート舗装の材料」4. (P 2-39) を適用する。ただし、下層路盤材料の品質規定は表 2-23 による。

表 2-23 下層路盤材料の品質規定

項 目	試験方法	規 定		
		タイプ A	タイプ B	タイプ C
425 $\mu\text{m}$ ふるい通過分の塑性指数 (PI)	JIS A 1205	6 以下	6 以下	10 以下
仕様密度における修正 CBR (%)	舗装調査・試験法便覧	30 以上	20 以上	10 以上

タイプ A : 「空港土木施設設計要領 (舗装設計編)」 に示す設計荷重の区分のうち LA-1、LA-12、LA-2、LA-3 の下層路盤の上部に使用する。

タイプ B : タイプ A 以外の通常の下層路盤に使用する。

タイプ C : 下層路盤が厚くなる場合、下層路盤の下部に使用する。

#### 2. 上層路盤

粒度調整路盤に使用する材料は、2-4-2「コンクリート舗装の材料」5. (P 2-40) を適用する。ただし、粒度調整路盤材料の品質規定は表 2-24 による。

表 2-24 砕石等による粒度調整路盤材料の品質規定

項 目	試 験 方 法	規 定
425 $\mu\text{m}$ ふるい通過分の塑性指数 (PI)	JIS A 1205	4 以下
仕様密度における修正 CBR (%)	舗装調査・試験法便覧	80 以上

#### 3. セメント安定処理路盤

セメント安定処理路盤は、2-4-2「コンクリート舗装の材料」6. (P 2-42) を適用する。

ただし、6日養生、1日水浸後の一軸圧縮強度を 3 N/mm<sup>2</sup> 以上とする。

#### 4. アスファルト安定処理路盤

アスファルト安定処理路盤は、2-4-2「コンクリート舗装の材料」7. (P 2-44) を適用する。

ただし、加熱アスファルト安定処理混合物の基準値は、表 2-25 に適合しなければならない。

表 2-25 マーシャル試験に対する基準値

項 目	用途区分	基 本 施 設		道路及び 駐車場
		タイプA	タイプB	
突固め回数 (回)		両面各 75	両面各 50	両面各 50
安 定 度 (kN)		4.90 以上	3.45 以上	3.45 以上
フ ロー 値		20~40	20~40	10~40
(1/100cm)		3 ~ 8	3 ~ 8	3 ~ 12
空 隙 率 (%)				

アスファルト安定処理混合物の品質は、設計図書の定めによる。

また、マーシャル安定度の試験方法は、舗装調査・試験法便覧のマーシャル安定度試験方法による。

タイプA：「空港土木施設設計要領（舗装設計編）」の設計荷重の区分がLA-1、LA-2、LA-3、LA-4 の場合に適用する。

タイプB：同様に設計荷重の区分がLSA-1、LSA-2、LT-1、LT-2 の場合に適用する。

#### 5. 再生粒度調整路盤

再生粒度調整路盤に使用する材料は、2-4-2「コンクリート舗装の材料」9. (P 2-48) を適用する。

ただし再生粒度調整碎石の基準値は、表 2-26 に適合しなければならない。

表 2-26 再生粒度調整碎石の基準値

名 称	修正 C B R (%)	P I
再生粒度調整碎石	80 以上	4 以下

#### 6. 再生アスファルト安定処理路盤

- 1) 再生アスファルト安定処理路盤に用いる再生骨材は、アスファルトコンクリート再生骨材とし、2-4-2「コンクリート舗装の材料」10. 1) (P 2-48) を適用する。
- 2) 再生アスファルト安定処理混合物の瀝青材料は、2-4-2「コンクリート舗装の材料」7. 1) (P 2-44) の規格に適合するものとする。
- 3) 再生アスファルト安定処理混合物の品質は、2-4-3「アスファルト舗装の材料」4. (P 2-59) の規定に準拠する。

#### 7. 表層及び基層

- 1) 瀝青材料は、2-4-2「コンクリート舗装の材料」7. 1) (P 2-44) を適用する。
- 2) ポリマー改質アスファルトは、表 2-27 の性状に適合するものとする。また、

受注者は、プラントミックスタイプについては、あらかじめ使用する舗装用石油アスファルトに設計図書を満足するように改質材料を添加し、その性状が表 2-28 に示す値に適合していることを確認しなければならない。

表 2-27 ポリマー改質アスファルトの標準的性状

項目	種類 付加記号	I 型	II 型	III 型		H 型	
				III 型-W	III 型-WF	H 型	H 型-F
軟化点	℃	50.0 以上	56.0 以上	70.0 以上		80.0 以上	
伸度	(7℃) cm	30 以上	—	—		—	—
	(15℃) cm	—	30 以上	50 以上		50 以上	—
タフネス (25℃)	N・m	5.0 以上	8.0 以上	16 以上		20 以上	—
テナシティ (25℃)	N・m	2.5 以上	4.0 以上	—		—	—
粗骨材のはく離面積率	%	—	—	—	5 以下		—
フラス脆化点	℃	—	—	—	—	-12 以下	-12 以下
曲げ仕事量 (-20℃)	kPa	—	—	—	—	—	400 以上
曲げスティフネス (-20℃)	MPa	—	—	—	—	—	100 以下
針入度 (25℃)	1/10mm	40 以上					
薄膜加熱質量変化率	%	0.6 以下					
薄膜加熱後の針入度残留率	%	65 以上					
引火点	℃	260 以上					
密度 (15℃)	g/cm <sup>3</sup>	試験表に付記					
最適混合温度	℃	試験表に付記					
最適締固め温度	℃	試験表に付記					

付加記号の略字 W：耐水性 (Water resistance) F：可撓性 Flexibility

3) 改質アスファルトの使用にあたっては性状を熟知し、環境を考慮したうえで運用しなければならない。

4) 骨材は、以下の規定による。

(1) 粗 骨 材

ア) 粗骨材は、原則として JIS A 5001 (道路用砕石) の規格に適合しなければならない。

砕石は、均等質、清浄、強硬、耐久的であって、もろい、偏平な又は細長い石片、ごみ、どろ、有機物等の有害物を含んでいてはならない。

イ) 砕石の粒度は、表 2-28 の規定による。なお、最大粒径は、設計図書の定めによる。

表 2-28 砕石の粒度

ふるいの 目の開き (mm) 粒度 範囲 (mm) 呼び名		通過質量百分率 (%)							
		37.5	31.5	26.5	19	13.2	4.75	2.36	1.18
S-30 (4号)	30~20	100	85 ~ 100	—	0 ~ 15	—	—	—	—
S-20 (5号)	20~13	—	—	100	85 ~ 100	0 ~ 15	—	—	—
S-13 (6号)	13~5	—	—	—	100	85 ~ 100	0 ~ 15	—	—
S-5 (7号)	5~2.5	—	—	—	—	100	85 ~ 100	0 ~ 25	0 ~ 5

〔注1〕呼び名別粒度の規定に適合しない粒度の砕石であっても、他の砕石、砂、石粉等と合成したときの粒度が、所要の混合物の骨材粒度に適合すれば使用することができる。

〔注2〕花崗岩や頁岩などの砕石で、加熱によってすりへり減量が特に大きくなったり破壊したりするものは表層に用いてはならない。

ウ) 砕石の材質は、表 2-29 の規定による。

表 2-29 表層及び基層用骨材の品質規定

項 目	試験方法	規 定
比 重 (表乾)	JIS A 1110	2.45 以上
吸 水 率 (%)	JIS A 1110	3.0 以下
ロサンゼルスすりへり減量 (%)	JIS A 1121	35 以下

(2) 細 骨 材

ア) 細骨材は、天然砂、スクリーニングス又は砕砂とし、清浄、強硬、耐久的で、混合物に適した粒度をもち、ごみ、どろ、有機物等の有害物を含んでいてはならない。

イ) スクリーニングスの粒度は、表 2-30 の規定による。

表 2-30 スクリーニングスの粒度

ふるいの 目の開き 呼び 名 種 類		通過質量百分率 (%)					
		4.75 mm	2.36 mm	600 μ m	300 μ m	150 μ m	75 μ m
スクリーニングス	F-2.5	100	85~100	25~55	15~40	7~28	0~20

## 8. フィラー

- 1) フィラーは、石灰岩やその他岩石を粉砕した石粉、消石灰、セメント、回収ダスト及びフライアッシュなどを用いる。石灰岩を粉砕した石粉の水分量は1.0 %以下のものを使用する。
- 2) フィラーの粒度は、表2-31の規定による。

表2-31 石粉の粒度

ふるい目開き(μm)	通過質量百分率(%)
600	100
150	90~100
75	70~100

- 3) 石粉の水分、比重及び粒度の試験方法は、JIS A 5008 (舗装用石灰石粉) の規定による。
- 4) 石灰岩を粉砕した石粉は、JIS A 5008 (舗装用石灰石粉) の規格に適合しなければならない。
- 5) 受注者は、石灰岩以外の岩石を粉砕した石粉、回収ダスト、フライアッシュを使用する場合、監督職員の承諾を得なければならない。
- 6) 消石灰をはく離防止のためにフィラーとして使用する場合の品質は、JIS R 9001(工業用石灰)に規定されている生石灰(特号及び1号)、消石灰(特号及び1号)の規格に適合するものとする。
- 7) セメントをはく離防止のためにフィラーとして使用する場合の品質は、JIS R 5210(ポルトランドセメント)、JIS R 5211(高炉セメント)の規格に適合するものとする。

## 9. 加熱アスファルト混合物

- 1) 使用する骨材の粒度は、表2-32の規定による。なお、表層の用途区分は、設計図書の定めによる。



表 2-32 骨材の粒度

用途区分	基本施設の表層			道路駐車場の表層		基 層
	タイプ I		タイプ II	タイプ I	タイプ II	
最大粒径	20	13	13F	13	13F	20
通過質量百分率(%)	26.5mm	100	—	—	—	100
	19.0 mm	95~100	100	100	100	95~100
	13.2 mm	75~90	95~100	95~100	95~100	70~90
	4.75 mm	45~65	55~70	45~65	55~70	35~55
	2.36 mm	35~50	35~50	30~45	35~50	20~35
	600 μ m	18~30	18~30	25~40	18~30	11~23
	300 μ m	10~21	10~21	20~40	10~21	5~16
	150 μ m	6~16	6~16	10~25	6~16	4~12
75 μ m	4~8	4~8	8~12	4~8	6~11	2~7

- (1) 骨材の最大粒径は、表層の場合は1層の仕上がり厚さの1/2.5以下、基層の場合は1/2.0以下とする。
- (2) 上表に示す粒度は、使用する骨材がほとんど等しい比重を有する場合のものであって、比重が0.2以上異なる骨材が2種類以上ある場合は、骨材の粒度を補正することについて事前に監督職員の承諾を得なければならない。
- (3) グルーピングを施工する表層の骨材粒度は、粒度範囲の上限を用いるのがよい。
- (4) 用途区分のタイプIは、一般地の場合を対象とし、タイプIIは、積雪寒冷地を対象としたものである。ただし、基本施設の表層にタイプIIを使用する場合、設計荷重の区分がLA-4以下の場合に使用することができる。
- 2) 使用する瀝青材料は、ストレートアスファルトとし、その種類及び使用量は、設計図書の定めによる。
- 3) 加熱アスファルト混合物は、表2-33に適合しなければならない。なお、用途区分は設計図書の定めによる。

表 2-33 マーシャル試験に対する基準値

用途区分 項 目	基 本 施 設				道 路 ・ 駐 車 場	
	①表層	②表層	③基層	④基層	⑤表層	⑥基層
突き固め回数 (回)	75	50	75	50	50	50
マーシャル安定度 (kN)	8.80 以上	4.90 以上	8.80 以上	4.90 以上	4.90 以上	4.90 以上
フロー値 (1/100 cm)	20~40	20~40	15~40	15~40	20~40	20~40
空 隙 率 (%)	2~5	3~5	3~6	3~6	3~6	3~7
飽 和 度 (%)	75~85	75~85	65~80	65~80	75~85	65~80
アスファルト針入度	40~60	60~80	80~100	100~120		
混合物は次式で求めた残留度が 75 %以上であること。  $\text{残 留 安 定 度} = \frac{60 \text{ } ^\circ\text{C}48 \text{ 時 間 水 浸 後 の 安 定 度 (N)}{\text{安 定 度 (N)}}$						

〔注 1〕 ①表層、③基層は、設計荷重区分がLA-1、LA-12、LA-2、LA-3 及びLA-4 に適用する。

〔注 2〕 ②表層、④基層は、設計荷重区分がLSA-1、LSA-2、LT-1 及びLT-2 に適用する。

## 10. 再生加熱アスファルト混合物

- 1) 再生加熱アスファルト混合物に使用するアスファルトコンクリート再生骨材は、2-4-2 「コンクリート舗装の材料」 10. 1) (P 2-48) を適用する。
- 2) 再生加熱アスファルト混合物の品質は、2-4-3 「アスファルト舗装の材料」 9. 3) (P 2-64) を適用する。
  - (1) 再生アスファルト混合物を基本施設の基層に使用する場合は、原則として再生材の混合率は 40%を上限とし、舗装調査・試験法便覧（日本道路協会）「水浸ホイールトラッキング試験」による剥離面積率が 5%以下であるアスファルト混合物を使用するものとする。混合率をこれ以上とする場合は、その性状について十分に**確認**し使用する。
  - (2) 再生アスファルト混合物を基本施設以外の表層・基層に使用する場合は、舗装設計施工指針（日本道路協会）等を参照し、その性状について**確認**したうえで使用する。
  - (3) 再生アスファルト混合物及び材料の規格については、「舗装再生便覧（日本道路協会 平成 22 年 11 月）」を参照する。
- 3) 材料の貯蔵は、2-4-2 「コンクリート舗装の材料」 7. 3) (P 2-46) を適用する。

## 2-4-4 コンクリート舗装工

### 1. 路床工

無筋コンクリート舗装及び連続鉄筋コンクリート舗装に適用

- 1) 準備工は、第1章 第3節「空港土工」(P 2-2)を適用する。
- 2) 受注者は、施工に先立ち、施工区域内のたん水及び湧水箇所を調査し、場外排水処理方法を含む排水計画書を監督職員に**提出**し、**承諾**を得なければならない。  
また、受注者は、切土箇所、土取場及び盛土箇所のたん水及び湧水等を、**承諾**された排水計画に従って排除するとともに、工事施工中においても必要に応じ排水施設を設置し、施工区域内の排水を良好な状態に維持しなければならない。
- 3) 工事施工中の積雪については、受注者は、自己の費用負担によりこれを除去しなければならない。
- 4) 路床掘削工については、以下の規定及び1-3-3「掘削工(切土工)」(P 2-3)を適用する。  
路床の仕上げ面においては、寸法 10 cm以上の転石、レキ、玉石等は取り除かななければならない。
- 5) 路床盛土工は、盛土材料の含水調整を行い、各層水平に締固めながら逐次規定の高さまで盛上げるものとし、一層の仕上り厚さは、20 cm以下としなければならない。
- 6) 受注者は、路床盛土の作業終了時又は作業を中断する場合は、表面に横断勾配を設けるとともに、平坦に締固め、排水が良好に行われるようにしなければならない。
- 7) 路床面は、規定の縦横断勾配をもち、最適含水比付近の含水比で「空港土木工事施工管理基準及び規格値」に定める締固め度が得られるように仕上げなければならない。
- 8) 縦断方向の盛土と切土の接続部は、切土端部においてその箇所が舗装体の路床に係る場合は、路床仕上面より設計図書に定める路床の深さまで在来地盤を掘り下げ、岩の場合 1:5 以下、土砂の場合 1:25 以下の緩い勾配のすり付け区間を設けて、路床支持力の不連続さを避けなければならない。
- 9) 路床の最終仕上げ面は、監督職員の**立会**によるプルーフローリングを行わなければならない。プルーフローリングの結果、不良箇所が発見された場合は、受注者は、監督職員の**指示**に従って当該不良箇所を補修又は再施工しなければならない。これに要する費用は、受注者の負担とする。

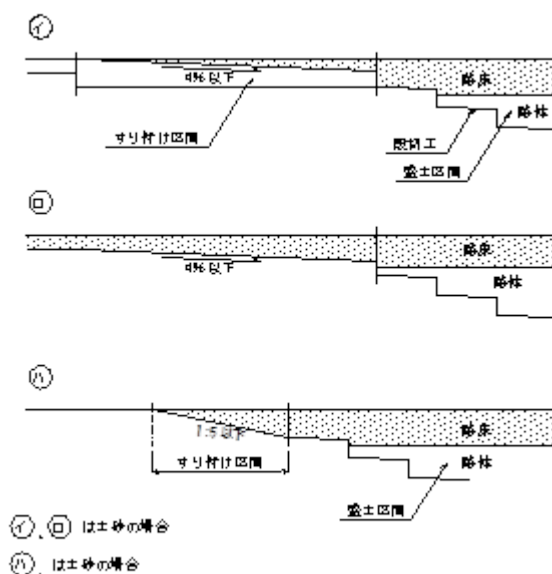


図 2-1 路床すり付け模式図

## 2. しゃ断層

無筋コンクリート舗装及び連続鉄筋コンクリート舗装に適用

- 1) 受注者は、しゃ断層の敷均しにあたって、均一かつ連続した層を形成し路床土等が混入しないように注意して施工しなければならない。
- 2) 受注者は、他の構造物と隣接する箇所及び狭小な箇所は、小型機械等により十分注意して入念に施工しなければならない。

## 3. 凍上抑制層

無筋コンクリート舗装及び連続鉄筋コンクリート舗装に適用

- 1) 受注者は、各層の施工に先立ち、浮石、木片、ごみ等を取り除き清掃しなければならない。
- 2) 受注者は、敷均しにおいて、材料の分離を避け不陸が生じないように均等な厚さに敷き広げなければならない。
- 3) 一層の仕上り厚さは、20 cm以下としなければならない。
- 4) 受注者は、凍上抑制層面をJIS A 1210（突固めによる土の締固め試験方法）の規定により求めた最適含水比付近の含水比で、設計図書に示す断面形状に締固めなければならない。
- 5) 受注者は、他の構造物と隣接する箇所及び狭小な箇所は、小型機械等により十分注意して入念に締固めなければならない。

## 4. 下層路盤

無筋コンクリート舗装及び連続鉄筋コンクリート舗装に適用

- 1) 準備工は、第 1 章 第 3 節「空港土工」(P 2-2) を適用する。

- 2) 受注者は、各層の施工に先立ち、浮石、木片、ごみ等を取り除き清掃しなければならない。
- 3) 受注者は、敷均しにおいて、材料の分離を避け、不陸が生じないように均等な厚さに敷均さなければならない。
- 4) 一層の仕上り厚さは、20 cm以下とする。
- 5) 受注者は、路盤面をJIS A 1210（突固めによる土の締固め試験方法）の規定により求めた最適含水比付近の含水比で、設計図書に示す断面形状に締固めなければならない。
- 6) 受注者は、在来の碎石路面に直接下層路盤を設ける場合は、在来路面を一様にかき起して整正しなければならない。
- 7) 受注者は、他の構造物と隣接する箇所及び狭小な箇所は、小型機械等により十分注意して入念に締固めなければならない。
- 8) 受注者は、路盤の最終仕上げ面は、監督職員の**立会**によるプルーフローリングを行なわなければならない。プルーフローリングの結果、不良箇所が発見された場合は、受注者は、監督職員の**指示**に従って当該不良箇所を補修又は再施工しなければならない。これに要する費用は、受注者の負担とする。

## 5. 上層路盤

無筋コンクリート舗装及び連続鉄筋コンクリート舗装に適用

## 6. 粒度調整路盤

- 1) 準備工は、第1章 第3節「空港土工」(P 2-2)を適用する。
- 2) 粒度調整路盤の施工は、各層の施工に先立ち、浮石、木片、ごみ等を取り除き、清掃しなければならない。
- 3) 受注者は、敷均しにおいて、材料の分離を避け、不陸が生じないように均等な厚さに敷均さなければならない。  
締固めにより不陸を生じた場合は、骨材で入れ替えるか又は同じ大きさの骨材を補充して補正する。
- 4) 一層の仕上り厚さは、15 cm以下とする。
- 5) 受注者は、路盤面をJIS A 1210（突固めによる土の締固め試験方法）の規定により求めた最適含水比の含水比付近で、設計図書に示す断面形状に締固めなければならない。
- 6) 受注者は、他の構造物と隣接する箇所及び狭小な箇所は、小型機械等により十分注意して入念に締固めなければならない。

## 7. セメント安定処理路盤

- 1) 準備工は、第1章 第3節「空港土工」(P 2-2)を適用する。

- 2) 受注者は、日平均気温が5℃以下又は降雨時に施工してはならない。  
ただし、この気温を下回ることが予測される時は、事前に監督職員の**承諾**を得なければならない。
- 3) 混合方式は、プラント混合方式とする。  
受注者は、材料が十分混合するように混合時間を定め、加水は、最適含水比付近で加水量が正確に管理できる方法をとらなければならない。
- 4) セメント安定処理路盤の施工は、各層の施工に先立ち、浮石、木片、ごみ等を取り除き、清掃しなければならない。
- 5) 受注者は、混合物を、分離させない方法で設計図書に定める路盤厚さが得られるように敷均し、JIS A 1210（突固めによる土の締固め試験方法）の規定により求めた最適含水比付近で締固めなければならない。
- 6) 一層の仕上り厚さは、20 cm以下とする。
- 7) 加水混合から締固めまでの時間は、2時間以内とする。
- 8) 受注者は、一日の作業が終了したとき、横方向施工継目を設けなければならない。
- 9) 受注者は、次の区域を施工するとき、既設部分に害を与えないように保護し、継目部分の材料を締固めなければならない。
- 10) 受注者は、2層以上かさねて施工する場合、縦方向継目の位置は1層の仕上り厚さの2倍以上、横方向継目の位置は、1 m以上ずらさなければならない。
- 11) 受注者は、セメント安定処理路盤の仕上げ作業完了後、直ちにプライムコートを散布し養生しなければならない。  
プライムコートに使用する瀝青材料の種類及び散布量は、設計図書の定めによる。
- 12) 受注者は、養生期間中に凍結が予想される場合は、マットで保護しなければならない。  
養生期間中に凍結した場合は、受注者は、直ちに監督職員に**報告**し、その**指示**に従って路盤を補修又は再施工しなければならない。これに要する費用は、受注者の負担とする。

## 8. アスファルト安定処理路盤

- 1) アスファルト安定処理路盤の施工は、2-4-7「アスファルト舗装工」5. (P 2-82) を適用する。  
ただし、一層の仕上り厚さは10 cm以下とする。
- 2) 再生粒度調整路盤は、2-4-4「コンクリート舗装工」6. (P 2-68) を、再生アスファルト安定処理路盤は2-4-4「コンクリート舗装工」7. (P 2-68) を適用する。

## 9. コンクリート舗装

無筋コンクリート舗装及び連続鉄筋コンクリート舗装に適用

## 10. 一般

- 1) 準備工は、第1章 第3節「空港土工」(P 2-2)を適用する。
- 2) コンクリートは、規定の強度、抵抗性及び水密性等を有し、品質のばらつきのないものでなければならない。
- 3) コンクリートの強度は、材齢 28 日における曲げ強度を基準とする。

## 11. 現場練りコンクリートに使用するコンクリートプラント

- 1) 計量設備は、コンクリートの規定の品質が得られるよう、コンクリートの各材料を正しく計量できるものでなければならない。  
また、受注者は、施工に先立ち、計量設備、計量方法について監督職員の承諾を得なければならない。
- 2) 受注者は、計量設備を工事開始前及び工事中、定期的に点検し、調整しなければならない。
- 3) 計量値の許容差は、1 回計量分に対し、「表 2-34 材料の計量値の許容差」とする。また、練混ぜに用いた各材料の計量値を記録しなければならない。

表 2-34 材料の計量値の許容差 (単位 %)

材料の種類	1 回計量分量の計量値の許容差
セメント	± 1
骨材	± 3
水	± 1
混和材	± 2 <sup>*</sup>
混和剤	± 3

※高炉スラグ微粉末の計量値の許容差は、1 回計量分量に対し±1 %とする。

- 4) 受注者は、練混ぜにあたって、強制練又は可傾式バッチミキサを使用しなければならない。  
これ以外の練混ぜ方法を使用する場合は、監督職員の承諾を得なければならない。
- 5) 受注者は、練上がりコンクリートが均等質となるまで、コンクリートの材料を十分練混ぜなければならない。
- 6) 受注者は、練混ぜ時間を試験によって定めなければならない。  
また、試験をしない場合の練混ぜ時間は、ミキサ内に全部の材料を投入したのち、可傾式ミキサの場合、1 分 30 秒以上、強制練ミキサの場合、1 分以上とする。

- 7) 受注者は、練混ぜを規定の時間の3倍以上行ってはならない。
- 8) 受注者は、ミキサを使用の前後に十分清掃しなければならない。

## 12. 型わく

無筋コンクリート舗装及び連続鉄筋コンクリート舗装に適用

- 1) 受注者は、コンクリート構造物が設計図書に示されている形状、寸法となるように、型枠の計画を立てるものとする。型わくは、必要な強度と剛性をもち、曲がり、ねじれ等の変形のないもので、確実にかつ容易に据付けができる構造でなければならない。
- 2) 型わくは、型わくの天端を舗設機械の走行レールに兼用する構造であってはならない。
- 3) 型わくには、コンクリートが付着しないように、はく離剤等を一様に塗布し、十分に清掃しなければならない。
- 4) 受注者は、型わくをコンクリート舗設の際に位置が狂わないように、設計図書に示す位置に正しく据え付けなければならない。
- 5) 受注者は、型わくの取りはずしをコンクリート版に害を与えないように行わなければならない。
- 6) 型わくは、コンクリート舗設後、原則として気温が10℃を下らないときは20時間以内、5～10℃の場合は36時間以内に取りはずしてはならない。

## 13. コンクリート舗設

無筋コンクリート舗装及び連続鉄筋コンクリート舗装に適用

- 1) 受注者は、コンクリート舗設に先立ち、路盤面が設計図書に示す状態に仕上がっていることについて監督職員の**確認**を受けなければならない。
- 2) 受注者は、霜が降ったり、凍結している路盤にコンクリートを舗設してはならない。  
また、霜が降ったり、凍結のおそれがある場合は、路盤面を保護しなければならない。
- 3) 舗設時の日平均気温が25℃以上となるようなとき、暑中コンクリートとし、また、日平均気温が4℃以下又は舗設6日以内に0℃以下となるようなとき、寒中コンクリートとして施工しなければならない。
- 4) 受注者は、暑中コンクリート及び寒中コンクリートとして舗設する場合、監督職員の**承諾**を得なければならない。

## 14. 路盤紙及びアスファルト乳剤

受注者は粒状路盤の場合、適度に湿った状態を保ち路盤紙を敷くか、アスファルト乳剤を散布しなければならない。



受注者は安定処理路盤の場合、コンクリート版と路盤の摩擦を小さくし、付着を軽減させるように石粉の塗布など適正な処置をしなければならない。

路盤紙及びプライムコートの品質及び使用量は設計図書の定めによる。

#### 15. コンクリートの運搬

無筋コンクリート舗装及び連続鉄筋コンクリート舗装に適用

- 1) 受注者は、コンクリート材料の分離を防ぐことができるような方法で、運搬し、直ちにこれを舗設しなければならない。  
練混ぜてから舗設までの時間は、ダンプトラックを使用する場合 1 時間以内、アジテータトラックによる場合 1.5 時間以内とする。
- 2) 受注者は、夏期、強風時、その他コンクリートが運搬中に乾燥するおそれがある場合は、乾燥しない方法で運搬しなければならない。
- 3) 受注者は、コンクリートを運搬車に受ける場合、又は運搬車からコンクリートを荷卸しする場合は、その高さをなるべく低くし、コンクリートの分離を防ぐような処置をしなければならない。
- 4) 監督職員が、運搬された生コンクリートの品質が検査の結果不適切と判断した場合、受注者は、その生コンクリートを自己の費用負担により破棄しなければならない。

#### 16. 鉄筋及び鉄網

- 1) 受注者は、鉄筋及び鉄網を設計図書に示す位置に正しく設置し、コンクリートを締固めるときに、たわませたり、移動させたりしてはならない。
- 2) 鉄筋の継手の方法については、設計図書の定めによる。
- 3) 鉄網の継手は「重ね継手」とし、そのかさね長さは 1 網目又は 20 cm 以上としなければならない。

#### 17. 敷均し及び締固め

無筋コンクリート舗装及び連続鉄筋コンクリート舗装に適用

- 1) コンクリートの敷均し及び締固めは、スプレッダ及びフィニッシャによる機械施工とし、受注者は、他の構造物と隣接する箇所及び狭小な箇所は、棒状パイプレータにより十分注意して入念に締固めなければならない。
- 2) 受注者は、コンクリートが分離しないように、また、締固め後にコンクリートを加えたり、削ったりすることがないように敷均さなければならない。
- 3) 受注者は、コンクリート版の厚さが 30 cm をこえる場合の締固めは、内部振動式の締固め機械を使用しなければならない。
- 4) 受注者は、コンクリート版の四隅、ダウエルバー及びタイバーの付近には、分離した骨材が集まらないように施工しなければならない。
- 5) 受注者は、鉄網コンクリートの舗設を上下層に分けて施工する場合は、下層コ

ンクリートを敷均した後 30 分以内に、上層コンクリートの敷均しを終了しなければならない。

- 6) 受注者は、型わく及び目地の付近の施工において、棒状バイブレータにより入念に締固めなければならない。作業中、ダウエルバー、タイバー、目地板等の位置が狂わないようにしなければならない。
- 7) 受注者は、目地の位置をあらかじめ型わくに表示し、目地の中間でコンクリート舗設を中止してはならない。
- 8) 受注者は、コンクリート舗設作業中に、雨が降ってきたときは、施工目地を設けたうえで作業を中止しなければならない。
- 9) 受注者は、機械の故障や降雨のため舗設を中止するときは、施工目地を設けなければならない。

## 18. 表面仕上げ

無筋コンクリート舗装及び連続鉄筋コンクリート舗装に適用

### 1) 荒仕上げ

受注者は、フィニッシャによる機械仕上げを行わなければならない。なお、フィニッシャが故障した場合及びその使用が不可能又は不適切な箇所に対しては、簡易フィニッシャ又はテンプレートタンパによる手仕上げを行わなければならない。

### 2) 平たん仕上げ

受注者は、荒仕上げをした後、表面仕上げ機による機械仕上げを行わなければならない。なお、機械が故障した場合及びその使用が不可能又は不適切な箇所に対しては、フロートにより入念に手仕上げを行わなければならない。

### 3) 粗面仕上げ

受注者は、コンクリート版表面の水光りが見えなくなったら直ちに、機械又はほうき等により版全体にわたって均等に粗面に仕上げなければならない。

## 19. 目地

- 1) 目地の配置及び構造については、設計図書の定めによる。
- 2) 受注者は、コンクリート版面に垂直になるように目地を施工しなければならない。
- 3) 目地の肩は、半径 5 mm 程度の面取りをするものとする。ただし、コンクリートが硬化した後、コンクリートカッタ等で目地を切る場合は、面取りを行わなくともよいものとする。
- 4) 膨張目地
  - (1) 受注者は、膨張目地を路面に垂直で全長にわたり完全に絶縁できるように施工しなければならない。

(2) 受注者は、仮挿入物を入れて目地を施工する場合、コンクリート版に害を与えないように仮挿入物を取り除かなければならない。

#### 5) 収縮目地

(1) 収縮目地の構造は、カッタ切断によるダミー目地とし、横方向施工目地を横方向収縮目地の設計位置に合わせる場合は、突合せ目地とする。

(2) 受注者は、カッタ目地を規定の深さまで舗装面に対して垂直にコンクリートカッタで切込み、注入目地材を注入する方法で施工しなければならない。

ただし、カッタで切る前にコンクリート版に亀裂が入ることを防ぐために、約30 mに1ヶ所のこみぞ型目地を、打込み目地で施工しなければならない。打込み目地は、設計図書の定めによる。

(3) 収縮目地以外の箇所にひび割れが生じないように、断面を局部的に減少させるひび割れ促進材（三角材）を設ける等の措置を講じなければならない

#### 6) 縦方向施工目地及び伸縮目地

受注者は、カッタ目地を規定の深さまで舗装面に対して垂直にコンクリートカッタで切込み、注入目地材を注入しなければならない。

#### 7) 横方向施工目地

(1) 受注者は、コンクリートの舗設作業を30分以上中断するときには、施工目地を設けなければならない。

(2) 受注者は、施工目地を設ける場合、横方向収縮目地の設計位置に設けなければならない。

(3) 受注者は、施工目地を収縮目地の位置に設ける場合、目地の構造をダウエルバー付き突合わせ型としなければならない。

8) 受注者は、ダウエルバーをチェアー等により、規定の位置に正しく設置しなければならない。

9) 受注者は、タイバーをチェアー等により、規定の位置に正しく設置し、コンクリートとの付着をよくするようにしなければならない。

#### 10) 注入目地材の注入

(1) 受注者は、注入目地材の注入に先立ち、エアーコンプレッサ等により入念に清掃し、溝の面を乾燥状態にして内面にプライマーを塗布した後に、注入目地材を注入しなければならない。

(2) 受注者は、バックアップ材を設計図書に示す深さまで押込み、注入深さを確認してから注入目地材を注入しなければならない。

(3) 注入目地材は、設計図書の定めによる。

## 20. 養生

無筋コンクリート舗装及び連続鉄筋コンクリート舗装に適用

### 1) 初期養生

- (1) 受注者は、コンクリート版の表面仕上げ後、日光の直射、風雨、乾燥、気温、荷重、衝撃等による有害な影響を受けないように屋根、シート、被膜等で保護しなければならない。
  - (2) 受注者は、施工に先立ち、養生方法について監督職員の**承諾**を得なければならない。
- 2) 後期養生
- (1) 受注者は、マット、麻袋を十分かさね合わせて、コンクリート版の表面を覆い、規定の養生期間中、湿潤状態に保たなければならない。
  - (2) 養生に使用する水は、油、酸、塩類等、コンクリートの表面を侵す有害な物質を含んでいてはならない。
- 3) 養生期間
- (1) 養生期間は、原則として、試験を行ってこれを定める。養生期間は、現場養生を行ったコンクリート供試体の曲げ強度が目標強度の 70 %以上に達するまでの期間とする。
  - (2) 試験を行わない場合の養生期間は、普通ポルトランドセメントを用いる場合 14 日間、早強ポルトランドセメントを用いる場合 7 日間、中庸熱ポルトランドセメントを用いる場合 21 日間を標準とする。
  - (3) 受注者は、自動車その他の重量物を養生期間中のコンクリート版上に載せてはならない。
- 4) 受注者は、養生期間中のコンクリートの損傷を防ぐために必要な表示看板、仮設物等を設置しなければならない。これに要する費用は、受注者の負担とする。
- 5) 受注者は、工事用車両等の交通の開放時期について、現場養生を行ったコンクリート供試体の曲げ強度試験により、監督職員と**協議**しなければならない。

## 21. 暑中コンクリート舗装

無筋コンクリート舗装及び連続鉄筋コンクリート舗装に適用

## 22. 一 般

- 1) 受注者は、日平均気温が 25 ℃を超えることが予想されるときは、暑中コンクリートとしての施工を行わなければならない。
- 2) 受注者は、暑中コンクリートの施工にあたり、高温によるコンクリートの品質の低下がないように、材料、配合、練混ぜ、運搬、打設及び養生について、打設時及び打設直後においてコンクリートの温度が低くなるように対策を講じなければならない。

## 23. コンクリート舗設

- 1) 受注者は、コンクリートを舗設し始める前に、型わく、鉄筋、路盤等に害にな

- らない範囲で、散水しなければならない。
- 2) 受注者は、スプレッダ、フィニッシャ等の舗設機械を、日射によって熱せられることから防がなければならない。
  - 3) コンクリートの温度は、舗設のとき 35 °C以下でなければならない。
  - 4) 受注者は、コンクリートを運搬装置で運搬中にコンクリートが乾燥したり熱せられたりしないようにしなければならない。
  - 5) 受注者は、練混ぜたコンクリートを 1.5 時間以内に舗設しなければならない。

#### 24. 養生

- 1) 受注者は、コンクリートを打設後、又は施工を中止したときには日光の直射をさけ、風を防ぎ、表面を湿潤に保つようにコンクリートを直ちに保護しなければならない。
- 2) 舗設作業が終了したとき、又は施工を中止したときは、直ちに、コンクリート版の表面の湿潤が保たれるように養生しなければならない。

#### 25. 寒中コンクリート舗装

無筋コンクリート舗装及び連続鉄筋コンクリート舗装に適用

#### 26. 一般

- 1) 受注者は、日平均気温が 4 °C以下になることが予想されるときは、寒中コンクリートとしての施工を行わなければならない。
- 2) 受注者は、寒中コンクリートの施工にあたり、材料、配合、練混ぜ、運搬、打設、養生、型わく及び支保についてコンクリートが凍結しないように、また、寒冷下においても設計図書に示す品質が得られるようにしなければならない。

#### 27. コンクリート舗設

- 1) 受注者は、コンクリートの打設温度は、5 °C～20 °Cの範囲内としなければならない。
- 2) 受注者は、熱量の損失を少なくするようにコンクリートの練混ぜ、運搬及び打設を行わなければならない。
- 3) 受注者は、セメントが急結を起こさないように、加熱した材料をミキサに投入する順序を設定しなければならない。
- 4) 受注者は、凍結している路盤上にコンクリートを舗設してはならない。型わく又は鉄網に氷雪が付着しているときは、これを取り除かなければならない。

#### 28. 凍結

受注者は、凍結によって害を受けたコンクリートは、監督職員の指示に従い修復

しなければならない。この修復に要する費用は、受注者の負担とする。

## 29. 養生

- 1) コンクリートは、舗設後、圧縮強度が  $5.0\text{N}/\text{mm}^2$  以上、又は曲げ強度が  $1.0\text{N}/\text{mm}^2$  以上になるまで、凍結しないように保護しなければならない。また、コンクリート版に直接風があたらないようにしなければならない。
- 2) コンクリートの保護方法については、事前に監督職員の承諾を得なければならない。
- 3) 受注者は、養生中のコンクリート表面の温度を  $5\text{℃}$  以上に保つこととし、養生期間は、特に監督職員に指示された場合のほか、表 2-35 の規定による。

表 2-35 コンクリートの温度制御養生期間

5℃以上の温度制御養生を行った後の次の春までに想定される凍結融解の頻度	養生温度	セメントの種類		
		普通ポルトランドセメント	早強ポルトランドセメント 普通ポルトランドセメント+促進剤	混合セメントB種
(1)しばしば凍結融解を受ける場合	5℃	9日	5日	12日
	10℃	7日	4日	9日
(2)まれに凍結融解を受ける場合	5℃	4日	3日	5日
	10℃	3日	2日	4日

[注] 水セメント比が 55% の場合の標準的な養生期間を示した。水セメント比がこれと異なる場合は適宜増減する。

### 2-4-5 PC舗装工

- 1) 準備工は、第 1 章 第 3 節「空港土工」(P 2-2) を適用する。
- 2) コンクリートは、規定の強度、抵抗性及び水密性等を有し、品質のばらつきのないものでなければならない。
- 3) コンクリートの強度は、材齢 28 日における曲げ強度及び圧縮強度を基準とする。
- 4) コンクリートの品質又は配合の指定は、設計図書の定めによる。コンクリートの品質について、設計図書に定める事項は、2-4-2「コンクリート舗装の材料」15. 2) (P 2-53) の「標準品以外」を適用する。
- 5) 受注者は、施工に先立ち、試験練りを行ってコンクリートの示方配合を定め、監督職員の承諾を得なければならない。
- 6) 受注者は、規定の品質、作業に適するワーカビリティ及びフィニッシュビリティをもつ範囲内で単位水量をできるだけ少なくするように、コンクリートの配合を定めなければならない。

7) コンクリートの配合基準は、表 2-36 に適合しなければならない。

表 2-36 コンクリートの配合基準

種 類	基 準
セメントの種類	早強ポルトランドセメント、 超早強ポルトランドセメント
粗骨材の種類	砕石、砂利
粗骨材の最大寸法	20 mm又は 25 mm
スランプ(舗設場所)	2.5 cm又は沈下度 30 秒

8) 示方配合を現場配合に直す場合は、骨材の表面水量試験及びふるい分け試験の結果に基づき、受注者が行わなければならない。

9) 使用する材料の変更又は示方配合の修正が必要と認められた場合、受注者は、事前に配合を修正した資料を監督職員に提出し、承諾を得なければならない。

10) 受注者は、細骨材の粗粒率が、コンクリートの配合を定めるときに用いた細骨材の粗粒率に比べて 0.20 以上の変化を示した場合、配合を変えなければならない。

11) 現場練りコンクリートに使用するコンクリートプラントは、2-4-4「コンクリート舗装工」11.(P 2-70)を適用する。

#### 1. PC鋼材の加工及び組立て

1) 受注者は、PC鋼材を使用するとき、材質を損わない方法で、所定の形状寸法に正しく加工し、組立てなければならない。極端に折れ曲がったもの、急激な熱の影響を受けたもの及び高温度にさらされたものは、使用してはならない。

2) 受注者は、プレテンション方式に使用するPC鋼材及び後で付着を生じさせるPC鋼材は、組立ての前に、付着を妨げるおそれのある浮きさび、油類を除去しなければならない。

#### 2. シース及び緊張材の配置

1) 受注者は、シースを設置する際、スペーサ、鋼材等で堅固に支持し、コンクリートの舗設のときに、配置形状が変わらないようにしなければならない

2) 受注者はシースを継足す場合、コンクリートの舗設のとき、ペーストが入り込まないように、堅固にしなければならない。

#### 3. 定着具及び定着体の配置

1) 受注者は、定着具及び定着体を設計図書の形状寸法に組み立て、設計図書の位置に正しく配置しなければならない。

2) 受注者は、定着具の支圧面及び定着体の支圧版を緊張材と垂直になるように取り付けなければならない。

3) コンクリート舗設は、2-4-4「コンクリート舗装工」13.(P 2-71)～17.

(P 2-72) 表面仕上げは、18. (P 2-73)、また、コンクリートの養生は、20. (P 2-74) をそれぞれ適用する。

#### 4. プレストレスの導入

- 1) 受注者は、プレストレスを行うときのコンクリートの圧縮強度をプレストレス直後にコンクリートに生じる最大圧縮応力度の 1.7 倍以上としなければならない。

ただし、プレテンション方式の場合は、 $30 \text{ N/mm}^2$  以上としなければならない。なお、圧縮強度の**確認**は、コンクリート構造物と同様な養生条件における供試体で行わなければならない。

- 2) 受注者は、プレストレスに先立ち、次の試験及び調整を行わなければならない。

- (1) 引張装置のキャリブレーション

- (2) シース内の摩擦係数を求める試験

シースは、用いる前にその品質を確かめるための試験を、コンクリート標準示方書の規定に準拠して行わなければならない。

- 3) 受注者は、プレストレスの導入に先立ち、予備緊張及び本緊張に関する事項についての緊張計画書を**提出**し、監督職員の**承諾**を得なければならない。

- (1) 予備緊張

縦方向 PC ケーブルは、コンクリート舗設後コンクリートの収縮ひび割れの発生を抑制するために、早期に所定のプレストレスを導入しなければならない。

導入プレストレスは、コンクリートの圧縮強度、路盤摩擦の程度を考慮して決定しなければならない。

- (2) 本緊張

本緊張では、規定のプレストレスを導入しなければならない。

- 4) 受注者は、プレストレスを緊張計画書に従って、規定のプレストレスを導入されるように管理し、その結果を監督職員に**報告**しなければならない。
- 5) 受注者は、荷重計の示度と PC 鋼材の拔出し量の測定値との関係が、異常な状態を示したとき、その処置について監督職員の**承諾**を得なければならない。
- 6) 受注者は、プレストレスを行うとき、順序、緊張力、PC 鋼材の拔出し量及びコンクリートの強度を記録しなければならない。
- 7) 受注者は、緊張終了後、PC 鋼材の端部をガス切断する場合、定着部分に加熱による影響を与えないようにしなければならない。
- 8) 受注者は、ポストテンション方式の部材の定着具及び部材端面が破損又は腐食しないように保護しなければならない。
- 9) 受注者は、プレテンション方式の部材にプレストレスを与えた後、部材端面を切りそろえ、緊張材が腐食しないように保護しなければならない。



## 5. PCグラウトの施工

- 1) 受注者は、プレストレスングの終了後、すみやかにグラウトを行わなければならない。
- 2) 受注者は、シース内を清掃した後、グラウトポンプで徐々にグラウトし、流出口から一様な流動性のPCグラウトが流出するまで中断してはならない。流出口は、注入方向に沿って順次閉じなければならない。
- 3) 受注者は、寒中における施工の場合、注入前にダクト周辺の温度を5℃以上にしなければならない。また、注入時のグラウトの温度は、10～25℃を標準とし、グラウトの温度は、注入後、少なくとも5日間、5℃以上に保たなければならない。
- 4) 受注者は、暑中における施工の場合、グラウトの温度の上昇、グラウトの過早な硬化等が起こらないようにしなければならない。

### 2-4-6 PCプレキャスト舗装工

PCプレキャスト舗装工の施工は2-4-5「PC舗装工」(P 2-77)を適用する。

#### 1. プレキャスト版の製作

- 1) 製作台は、プレキャスト部材の形状及び寸法が正確に確保でき、プレストレスングによる部材の変形及び支点反力の変化を考慮した構造としなければならない。
- 2) 受注者は、プレキャスト部材の製作について、部材の接合及び組立てが正確に行えるように施工しなければならない。
- 3) コンクリート舗設は、2-4-4「コンクリート舗装工」13. (P 2-71)～17. (P 2-72)、表面仕上げは、18. (P 2-73)、また、コンクリートの養生は、20. (P 2-74)をそれぞれ適用する。なお、蒸気養生を行う場合は、コンクリート舗設後、3時間以上経過してから加熱を始めることとし、コンクリートの温度上昇は、1時間当りの温度差を20℃以下としなければならない。  
養生中のコンクリートの温度は、65℃を超えてはならない。

#### 2. プレキャスト版の敷設

- 1) 受注者は、プレキャスト版敷設前に、段差調整用塩化ビニルプレートを敷設しなければならない。塩化ビニルプレートは、十分に荷重に耐える材質を有し、設置にあたっては、過大な面圧で沈むことのないような大きさ、設置ヶ所数を計画しなければならない。
- 2) 段差調整を設計図書に示される段差調整金具及びスクリューボルトで行う場合は、明記された材質の定めによる。
- 3) 設計図書に定めのない時は、以下の規定によるものとする。

##### (1) プレート版

JIS G 3101 (一般構造用圧延鋼材) SS400

(2) 円筒管

JIS G 3444 (一般構造用炭素鋼鋼管) STK400

(3) 角ネジナット

JIS G 4053 (機械構造用合金鋼鋼材) SCM435

- 4) 受注者は、プレキャスト版敷設前に、路盤上を設計図書で定める厚さのビニルフィルムで被覆しなければならない。
- 5) 受注者は、プレキャスト版の敷設にあたって、既設版との段差調整を優先させ、段差は、施工最小限におさえなければならない。なお、プレキャスト版隅角部は、段差の規格値を 5 mm以下とする。
- 6) 受注者は、プレキャスト版の側面 (ジョイント孔) 及びプレキャスト版の底面 4 辺にグラウト流出防止のためのパッキン材 (スポンジ等) を貼り付けなければならない。
- 7) 受注者は、敷設したプレキャスト版の接合部に段差が生じた場合、プレキャスト版に埋設してある段差調整用埋込栓を用いて補正する場合は、補正のための締結力は埋込栓 1 ヶ所あたり、98 kN以下としなければならない。
- 8) 受注者は、敷設が完了したプレキャスト版の埋込栓を再使用ができ、かつ、舗装の供用に支障がない方法で保護しておかななければならない。
- 9) 注入目地材の種類及び品質は、設計図書の定めによる。
- 10) バックアップ材は、ポリエチレンフォームとする。

### 3. プレキャスト版の結合

- 1) 受注者は、段差調整完了後、ホーン内にダウエルバーを挿入し、プレキャスト版と同等以上の圧縮強度を有するグラウトを充てんしなければならない。  
品質は、2-4-2「コンクリート舗装の材料」25. 4) (P 2-57) に準ずる。  
なお、特殊セメントを使用する場合は、監督職員の**承諾**を得なければならない。
- 2) 受注者は、ホーンの表面孔のあと部にプレキャスト版と同等以上の圧縮強度を有するエポキシ系樹脂モルタルを用いてあと埋めし、表面の仕上げを行わなければならない。

### 4. プレキャスト版の裏込めグラウト

- 1) グラウトは、設計図書に示す材質でなければならない。受注者は、現場配合について、監督職員の**承諾**を得なければならない。
- 2) 注入は、注入管を用いる自然流下方式 (落差は 1.2 m程度) とし、プレキャスト版の注入孔との接続部からグラウトが漏出しないような構造でなければならない。
- 3) 受注者は、注入孔をプレキャスト版表面から 20 mmの深さまで樹脂モルタルで跡埋めしなければならない。使用する樹脂モルタルは、ホーンあと埋の材質と同等でなければならない。
- 4) 受注者は、段差調整用器具を取りはずす時期について、監督職員の**承諾**を得なければならない。

## 5. プレキャスト版の運搬及び保管

- 1) 受注者は、プレキャスト版に有害な影響をおよぼさない方法で運搬しなければならない。
- 2) 受注者は、プレキャスト版を運搬するとき、決められた位置で支持しなければならない。やむを得ず決められた位置で支持できない場合は、版に有害な影響を与えないことを事前に確かめておかなければならない。
- 3) 受注者は、プレキャスト版の保管にあたって、決められた位置で支持しなければならない。

版を積みかさねて保管する場合は、支持材を決められた位置に確実に設け、版に予期しない荷重が作用したり、崩れたりしないようにしなければならない。

## 2-4-7 アスファルト舗装工

### 1. 路床工

路床工の施工については、2-4-4「コンクリート舗装工」(P 2-66)を適用する。

### 2. 下層路盤

下層路盤の施工については、2-4-4「コンクリート舗装工」(P 2-66)を適用する。

### 3. 粒度調整路盤

粒度調整路盤の施工については、2-4-4「コンクリート舗装工」(P 2-66)を適用する。

### 4. セメント安定処理路盤

セメント安定処理路盤の施工については、2-4-4「コンクリート舗装工」(P 2-66)を適用する。

### 5. アスファルト安定処理路盤

- 1) 準備工は、第1章 第3節「空港土工」(P 2-2)を適用する。
- 2) 加熱アスファルト混合物の配合は、以下の規定による。

(1) 受注者は、施工に先立ち、マーシャル試験を行って加熱アスファルト混合物のアスファルト量を決定し、監督職員の**承諾**を得なければならない。

ただし、これまでの実績により、加熱アスファルト混合物が、マーシャル試験値に対する規定の基準値に適合することが明らかである場合、受注者は、実績書類を監督職員に**提出し承諾**を得て、マーシャル試験を省略することができる。またアスファルト混合物事前審査制度(以下事前審査という。)を適用する場合、受注者は、配合設計報告書の品質証明に替えて事前審査認定書の写しを監督職員に**提出し、承諾**を得なければならない。なお、基本施設舗装については、設計図書に記載のある品質管理項目について事前審査の認定書などの項目

を満足することがわかる資料を**提出**するとともに、満足されていない項目の事前審査については別途品質証明を**提出**し、監督職員の**承諾**を得なければならない。

- (2) 受注者は、施工に先立ち、(1)で決定した配合の加熱アスファルト混合物を工事に使用するアスファルトプラントで製造し、その混合物についてマーシャル試験を行い、規定の品質を満足するように現場配合を決定してその資料を監督職員に**提出**し、**承諾**を得なければならない。

また、監督職員が**指示**した場合又は材料の産地が変わった場合、受注者は、現場配合の修正を行い、配合を修正した資料を監督職員に**提出**し、**承諾**を得なければならない。これに要する費用は、受注者の負担とする。

- (3) 受注者は、施工を開始した最初の2日間において、現場配合により製造した加熱アスファルト混合物から、午前・午後各3個のマーシャル供試体を作成し、その供試体の密度を求め、加熱アスファルト混合物の基準密度を定めなければならない。

基準密度は、全供試体の密度の平均値とし、その決定にあたっては、監督職員の**承諾**を得なければならない。なお、最初の2日間で完了する工事の場合は、(2)の試験結果から基準密度を決定するものとし、受注者は、事前に基準密度について監督職員の**承諾**を得なければならない。

- 3) アスファルトプラントは、以下の規定による。

- (1) 材料の混合所は敷地とプラント、材料置き場等の設備を有するもので、プラントはその周辺に対する環境保全に対策を施したものとする。

- (2) 受注者は、施工に先立ち、プラントの機種、性能及び設置場所について監督職員の**承諾**を得なければならない。

- (3) バッチ式プラントは、次に示す性能を有するものでなければならない。

ア) コールドフィーダは、骨材を均一にドライヤへ供給し、ドライヤの能力を十分発揮させ、均一な粒度と均一な温度とを確保するものでなければならない。

イ) アスファルト貯蔵槽は、1日の作業に支障のないようアスファルト量を貯蔵できるものとし、加熱装置は、間接加熱装置とする。

また、供給管内の適当な位置には、自記記録ができる温度計を設置し、アスファルトの温度を測定し得るようにしなければならない。

ウ) ドライヤは、骨材を十分乾燥させ、規定の温度に加熱できるもので、ドライヤの吐出し口付近には、自記記録ができる温度計を設置し、骨材の温度を測定し得るようにしなければならない。

エ) ふるい分け装置は、加熱骨材を3種類以上にふるい分けできる能力を有するものでなければならない。

オ) ホットビンは、3室以上に分かれ、各粒径の骨材を5バッチ以上貯蔵し得

るものでなければならない。

また、各室ごとにオーバーフローパイプ及びそれぞれの試料採取装置を備えていなければならない。

カ) アスファルトプラントには、集じん装置が設置されていなければならない。

キ) 骨材及び石粉の計量槽は、1 バッチの材料を一度に計れる容量をもち、材料漏れのない吐出し口をもっていなければならない。

アスファルト計量槽の周囲は、適切な方法で保温しなければならない。

ク) 骨材、石粉及びアスファルト秤は、1 バッチの材料を一度に計れる容量を持つものでなければならない。

秤の最小目盛りは、秤量の 0.5 %以下で、その精度は、秤量の 1 %以下でなければならない。

ケ) アスファルト放出装置（スプレーパ）は、アスファルトを均等に散布できるノズル数と長さを有するものでなければならない。

コ) ミキサは、二軸式パグミル型バッチ式ミキサで、均一な規定の混合物を生産しうるものでなければならない。

羽根とミキサの内壁との間隙は、2 cm以下とする。

(4) 連続式プラントは、3) (3)のバッチ式プラントに示す ア) イ) ウ) エ)

オ) カ) の規定のほか、次の各項の規定を満足するものでなければならない。

ア) 粒度調整装置は、正確に骨材を配合できるものでなければならない。

イ) 同調装置は、骨材の供給量とアスファルトの供給量間の比率を自動的に一定に保ちうるものでなければならない。

ウ) ミキサは、二軸式パグミル型の連続式ミキサで、均一な規定の混合物を製造し得るものでなければならない。

4) 加熱アスファルト混合物の練混ぜ及び運搬は、以下の規定による。

(1) 練混ぜ

ア) 受注者は、施工に先立ち、試験練りを行い、現場配合の粒度に適合するようにコールドフィーダのゲートの開き及び各ホットビンごとの計量値を決定しなければならない。

イ) 受注者は、アスファルトの加熱温度について、事前に監督職員の**承諾**を得なければならない。

また、温度の変動は、**承諾**された温度に対して±15 °Cの範囲内になければならない。

ウ) 受注者は、ふるい分け装置のふるいの目詰まりを防ぐよう必要に応じて清掃しなければならない。

エ) 受注者は、バッチ式ミキサを使用する場合の材料の練混ぜは、骨材及びフィラーを投入して、5 秒以上練混ぜたのちにアスファルトを注入し、30 秒

以上均一な混合物を得るまで練混ぜなければならない。

オ) 受注者は、連続式ミキサを使用する場合の混合時間は、45 秒以上で均一な混合物を得るに必要な時間でなければならない。連続式ミキサを使用する場合の混合時間は、次式により計算する。

$$\text{練混ぜ時間(秒)} = \frac{\text{ミキサの全容量(kg)}}{\text{毎秒当りのミキサ排出量(kg/s)}}$$

カ) ミキサ排出時の混合物の基準温度を、アスファルトの動粘度 150～300 センチストークス(セイボルトフロール度 75～150 秒)のときの温度範囲の中から選ぶものとし、受注者は、事前に基準温度について監督職員の**承諾**を得なければならない。

また、ストレートアスファルト混合物の変動は、**承諾**を得た温度に対して ±25 °C の範囲内になければならないものとし、かつ 185 °C を超えてはならない。

## (2) 運 搬

ア) 受注者は、荷台の清浄、平滑なトラックで混合物を運搬しなければならない。

イ) 受注者は、トラックの荷台内面に、混合物の付着を防止するため油又は溶液を塗布する場合は、加熱アスファルト混合物の品質を損なわないよう薄く塗布しなければならない。

ウ) 運搬に際しては、混合物の保温等を行うため、受注者は、シート等により混合物を適切に保護しなければならない。

また、寒冷期間中は、必要に応じて 2 枚以上のシートで覆うなどの保護対策を講じなければならない。

5) 舗設は、以下の規定による。

### (1) 舗設準備

ア) 受注者は、舗設に先立ち、舗設面の浮石、ごみ、どろ、その他の有害物を除去しなければならない。

イ) 舗設面が雨、雪等で濡れているときは、舗設を進めてはならない。

### (2) プライムコート

ア) プライムコートに使用する瀝青材料の品質及び使用量は、設計図書の定めによる。

イ) 受注者は、日平均気温が 5 °C 以下のときにプライムコートの散布を行ってはならない。

この気温を下回ることが予測されるときは、事前に監督職員の**承諾**を得な

ければならない。

ウ) 受注者は、作業中に雨が降りだした場合は、直ちに作業を中止しなければならない。

エ) 受注者は、瀝青材料の散布にあたって、縁石等の構造物を汚損しないよう規定の量を均一に散布しなければならない。

オ) 受注者は、プライムコートを施工後、路面を工事用車両の通行に使用する場合は、瀝青材料の車輪への付着を防ぐため、荒目砂等を散布しなければならない。

また、交通によりプライムコートがはく離した場合は、再度プライムコートを施工し補修しておかなければならない。この散布及び補修に要する費用は、受注者の負担とする。

### (3) タックコート

ア) タックコートに使用する瀝青材料の種類及び使用量は、設計図書の定めによる。

イ) 受注者は、日平均気温が5℃以下のときにタックコートの散布を行ってはならない。

この気温を下回ることが予測されるときは、事前に監督職員の**承諾**を得なければならない。

ウ) 受注者は、作業中に雨が降りだした場合は、直ちに作業を中止しなければならない。

エ) 受注者は、瀝青材料の散布にあたって、縁石等の構造物を汚損しないよう規定の量を均一に散布しなければならない。

オ) タックコートは、上層のアスファルト混合物を舗設するまでの間、良好な状態に維持しなければならない。

### (4) 混合物の敷均し

ア) 受注者は、アスファルトフィニッシャにより敷均しを行わなければならない。

やむを得ず人力による場合は、施工に先立ち、監督職員の**承諾**を得るものとし、施工に際しては、混合物が分離しないように敷均さなければならない。

イ) 敷均したときの混合物の温度は、110℃以上とする。

ウ) 受注者は、敷均しを、その下層表面が湿っていないときに施工するものとし、作業中に雨が降りだした場合は、直ちに作業を中止しなければならない。

エ) 受注者は、敷均しを日平均気温が5℃以下のときに施工してはならない。やむを得ず5℃以下の気温で舗設する場合、受注者は、施工に先立ち、予測される気温で規定の締固め度が得られることを**確認**し、監督職員の**承諾**を得なければならない。

- オ) 受注者は、一層の仕上り厚さを、10 cm以下で施工しなければならない。
- カ) 受注者は、アスファルトフィニッシャを用いる場合に、規定の幅・厚さ、正しい横断勾配及び平滑な表面が得られるよう型わくを設置して施工しなければならない。
- キ) 受注者は、縁石、マンホール、その他の構造物が舗装に接する部分の施工にあたって、事前にその施工方法及び使用する瀝青材料について監督職員の承諾を得るものとし、作業に際しては、瀝青材料を均一に塗布しなければならない。

#### (5) 混合物の締固め

- ア) 受注者は、混合物を敷均した後、設計図書に示す締固め度が得られるよう、適切なローラによって、締固めなければならない。
- イ) 受注者は、ローラマーク及び表面の小さな高低差をなくすよう、平たんに仕上げなければならない。
- ウ) 受注者は、ローラによる締固めが不可能な箇所について、タンパ等で締固めて仕上げなければならない。

#### 6) 継目は、以下の規定による。

- (1) 受注者は、継目を締固めて密着させ、平たんに仕上げなければならない。
- (2) 各層の縦方向継目の位置は15 cm以上、また、横方向継目の位置は1 m以上ずらさなければならない。
- (3) 供用中の滑走路及び誘導路の摺り付けは、設計図書の定めによる。

### 6. 再生粒度調整路盤、再生アスファルト安定処理路盤

再生粒度調整路盤については2-4-7「アスファルト舗装工」3.(P 2-82)に、再生アスファルト安定処理路盤については2-4-7「アスファルト舗装工」5.(P 2-82)に準拠する。

### 7. 表層及び基層

- 1) 表層及び基層の施工は、2-4-7「アスファルト舗装工」5.(P 2-82)を適用する。

ただし、一層の仕上がり厚は8 cm以下とする。また、受注者は、表層を仕上げで転圧する場合は、タンデムローラ、振動ローラ(タンデム型)等を使用して、平坦に仕上げなければならない。ただし、振動ローラ(タンデム型)を仕上げ転圧に使用する場合は振動をかけてはならない。

- 2) 受注者は、交通開放時の舗装表面温度を監督職員の指示による場合を除き、ストレートアスファルト混合物で50℃以下、改質アスファルト混合物で70℃以下としなければならない。

### 2-4-8 グルーピング工

- 1) グルーピングの形状及び施工範囲は、設計図書の定めによる。



- 2) 受注者は、グルーピングに先立ち舗装面に異状を発見したときは、監督職員に**報告**しなければならない。
- 3) グルーピングは、湿式又は乾式により施工するものとし、グルーピングに使用する水は、油、酸、塩類やその他の有害物を含んではならない。
- 4) クリアランス
  - (1) 受注者は、灯器がある場合、30 cmのクリアランスを保持して施工しなければならない。
  - (2) 受注者は、灯火用ケーブルがある場合、15 cmのクリアランスを保持して施工しなければならない。
  - (3) 受注者は、コンクリート舗装の膨張目地、横収縮目地等がある場合、15 cmのクリアランスを保持して施工しなければならない。
- 5) 受注者は、施工中連続して清掃を行わなければならない。また、滑走路の供用開始前に、監督職員に**報告**し、清掃完了の**確認**を受けなければならない。
- 6) グルーピングの切削かすの処理は、設計図書の定めによる。
- 7) 工事後にグルーピングを施工する場合には、表層のアスファルト混合物を施工してから2ヶ月以上経過した後に行うことを標準とする。ただし、表層に改質アスファルト混合物を用いる場合には、施工してから7日以上経過した後にグルーピングを施工することができる。

## 第5節 飛行場標識工

### 2-5-1 一般事項

本節は、飛行場標識工、その他これらに類する工種について定めるものとする。

### 2-5-2 材料

- 1) 区画線の品質は以下の規格に適合するものとする。  
JIS K 5665 (路面標示用塗料)
- 2) ガラスビーズの品質は以下の規格に適合するものとする。  
JIS R 3301 (路面標示塗料用ガラスビーズ)

### 2-5-3 飛行場標識工

- 1) 各標識に用いる塗料の色及び使用量については、設計図書の定めによるものとする。また、塗料は専用の希釈剤を使用するものとし、希釈率は製品ごとに定められた率としなければならない。なお、加熱式の場合は、希釈剤を混合使用してはならない。
- 2) ガラスビーズの使用箇所及び使用量は、設計図書の定めによる。
- 3) 受注者は、設置路面の水分、どろ、砂じん、ほこりを取り除き、均一に接着す

るようにしなければならない。

- 4) 受注者は施工方法及び塗料使用量の確認方法について、事前に監督職員の承諾を得なければならない。
- 5) 加熱式の施工温度は、50°C～80°Cとする。

## 第6節 付帯施設工

### 2-6-1 一般事項

本節は、付帯施設工としてタイダウンリング工、アースリング工、その他これらに類する工種について定めるものとする。

### 2-6-2 材料

#### 1. タイダウンリング

タイダウンリングに使用するリングは、JIS G 4303（ステンレス鋼棒）SUS 304-Bの規格に適合するものとする。

#### 2. アース

- 1) リード線は、22 mm<sup>2</sup>以上とし、JIS C 3105（硬銅より線）の規格に適合するものとする。
- 2) 接地極板（タフピッチ銅板）は、1.5 mm×900 mm×900 mm電気分解銅板とし、JIS H3100（銅及び銅合金の板並びに条）C -1100 PCの規格に適合するものとする。また、打込み式の場合は、連結式銅覆鋼棒（φ10 mm×1500 mm、φ14 mm×1500 mm）を使用する。
- 3) 受注者は、接地抵抗減剤について、事前に監督職員に試験成績表を提出しなければならない。

#### 3. タイダウンリング及びアースリングの標識

タイダウンリング及びアースリングの標識の材料は、JIS K 5665（路面標示用塗料）の規格に適合しなければならない。

### 2-6-3 タイダウンリング・アースリング工

#### 1. タイダウンリング工

- 1) 受注者は、リングの材質を損なわない方法で加工しなければならない。
- 2) タイダウンリング標識は2-5-3「飛行場標識工」(P 2-88)適用する。

#### 2. アースリング工

- 1) 受注者は、リード線は圧着端子を用いて、タイダウンリング及び接地棒に接続しなければならない。
- 2) 受注者は、リングの材質を損なわない方法で加工しなければならない。
- 3) 受注者は、アースリングの接地抵抗値を設計図書の定めた値以下に施工し、抵抗値がでない場合は、測定結果を監督職員に対応を報告し協議しなければならない

い。

4) アースリング標識は2-5-3「飛行場標識工」(P 2-88)を適用する。

## 第3章 舗 装

### 目 次

第1節 適 用	2-91
第2節 工場製作工	2-91
3-2-1 一般事項	2-91
第3節 道路土工	2-91
3-3-1 一般事項	2-91
3-3-2 材 料	2-91
3-3-3 掘削工(切土工)	2-91
3-3-4 路体盛土工	2-91
第4節 舗装工	2-91
3-4-1 一般事項	2-91
3-4-2 材 料	2-91
3-4-3 アスファルト舗装工	2-91
3-4-4 コンクリート舗装工	2-91
第5節 路面排水工	2-92
3-5-1 一般事項	2-92
3-5-2 材 料	2-92
3-5-3 側溝工	2-92
3-5-4 管渠工	2-92
3-5-5 集水柵・マンホール工	2-92
第6節 防護柵工	2-92
3-6-1 一般事項	2-92
3-6-2 材 料	2-92
3-6-3 路側防護柵工	2-92
1. 塗装及び亜鉛めっき	2-92
第7節 標識工	2-93
3-7-1 一般事項	2-93
3-7-2 材 料	2-94
3-7-3 小型標識工	2-94
1. 塗 装	2-94
2. 亜鉛めっき	2-94
3. 設 置	2-94
3-7-4 大型標識工	2-94

第8節 道路附属施設工	2-94
3-8-1 一般事項	2-94
3-8-2 材 料	2-95
3-8-3 区画線工	2-95
3-8-4 縁石工	2-95
1. 歩車道境界ブロック・地先境界ブロック・植樹ブロック	2-95
2. アスカーブ	2-96

## 第3章 舗装

### 第1節 適用

本章は、工場製作工、道路土工、舗装工、路面排水工、防護柵工、標識工、道路付属施設工、その他舗装工事に関する工種について適用する。

### 第2節 工場製作工

#### 3-2-1 一般事項

工場製作工は、第2章、第2節「工場製作工」(P 2-37)を適用する。

### 第3節 道路土工

#### 3-3-1 一般事項

本節は、道路土工として掘削工(切土工)、路体盛土工、その他これらに類する工種について定めるものとする。

#### 3-3-2 材料

材料は、2-3-2「材料」(P 2-37)を適用する。

#### 3-3-3 掘削工(切土工)

掘削工(切土工)は、1-3-3「掘削工(切土工)」(P 2-3)を適用する。

#### 3-3-4 路体盛土工

路体盛土工は、1-3-4「路体盛土工」(P 2-3)を適用する。

### 第4節 舗装工

#### 3-4-1 一般事項

本節は、舗装工としてコンクリート舗装工、アスファルト舗装工、その他これらに類する工種について定めるものとする。

#### 3-4-2 材料

材料は、2-4-2「コンクリート舗装の材料」(P 2-37)及び2-4-3「アスファルト舗装の材料」(P 2-59)を適用する。

#### 3-4-3 アスファルト舗装工

アスファルト舗装工は、2-4-7「アスファルト舗装工」(P 2-82)を適用する。

#### 3-4-4 コンクリート舗装工

コンクリート舗装工は、2-4-4「コンクリート舗装工」(P 2-66)を適用する。

## 第5節 路面排水工

### 3-5-1 一般事項

本節は、路面排水工として側溝工、管渠工、集水柵・マンホール工、その他これらに類する工種について定めるものとする。

### 3-5-2 材料

材料は、1-9-2「材料」(P 2-14)を適用する。

### 3-5-3 側溝工

側溝工は、1-9-4「開渠工及び側溝工」(P 2-15)を適用する。

### 3-5-4 管渠工

管渠工は、1-9-5「管渠工」(P 2-16)を適用する。

### 3-5-5 集水柵・マンホール工

集水柵・マンホール工は、1-9-7「集水柵・マンホール工」(P 2-17)を適用する。

## 第6節 防護柵工

### 3-6-1 一般事項

本節は、防護柵工として路側防護柵工、その他これらに類する工種について定めるものとする。

### 3-6-2 材料

材料は、第1編2-7-12「鋼製杭及び鋼矢板」(P 1-44)～第1編2-7-15「コルゲートパイプ」(P 1-44)を適用する。

### 3-6-3 路側防護柵工

- 1) 路側防護柵工は、第1編3-2-9「路側防護柵工」(P 1-65)を適用する。
- 2) 受注者は、オートガードの連結部をコンクリートで充てんし、その色あい、仕上りをビームの外観に合わせなければならない。この場合、コンクリートの圧縮強度 ( $\sigma_{28}$ ) は 30 N/mm<sup>2</sup> 以上とする。

#### 1. 塗装及び亜鉛めっき

- 1) 塗装仕上げをする場合の鋼製ビーム、パイプ、ブラケット及びパドル
  - (1) 受注者は、溶融亜鉛めっき法 (JIS G 3302 (溶融亜鉛めっき鋼板及び鋼帯) の規格) 又は監督職員の承諾を得た方法により亜鉛めっきを施し、その上に工場にて仕上げ塗装を行わなければならない。なお、この場合、受注者は、めっ

き面に磷酸塩処理等の下地処理を行わなければならない。

- (2) 受注者は、めっき付着量をJIS G 3302（溶融亜鉛めっき鋼板及び鋼帯）に規定する構造用（Z27）の275 g/m<sup>2</sup>（両面付着量）以上とするか、監督職員の**承諾**を得た方法で、防錆を施さなければならない。

ただし、亜鉛めっきが外面のみのパイプを使用する場合、内面を塗装その他の方法で、防蝕をしたものでなければならない。その場合、受注者は、耐蝕性が前述以上であることを**確認**しなければならない。

- (3) 受注者は、熱硬化性アクリル樹脂塗料又は監督職員の**承諾**を得た塗料を用いて、20 μm以上の塗装厚で仕上げを行わなければならない。

- (4) 受注者は、ガードケーブルのロープの素線に対してめっき付着量がJIS G 3525（ワイヤロープ）の規定に定められた220 g/m<sup>2</sup>以上の亜鉛めっきを施さなければならない。

- 2) 受注者は、支柱の亜鉛めっき及び仕上げ塗装を1)の(1)に準じて行わなければならない。ただし、埋込み部分は、亜鉛めっき後、黒ワニス又はこれと同等以上の塗料を用いて内外面とも塗装を行わなければならない。

- 3) 受注者は、塗装仕上げをする場合のボルト、ナット、索端金具及び継手は、1)の(1)に準じて溶融亜鉛めっきを施さなければならない。

ただし、ステンレス製のボルト、ナットの場合は無処理とする。

- 4) 亜鉛めっき地肌のままの場合

- (1) 受注者は、ビーム、パイプ、ブラケット、パドル、支柱及びその他の部材（ケーブルは除く。）に、成形加工後溶融亜鉛めっきを施さなければならない。

- (2) 受注者は、めっきの付着量をビーム、パイプ、ブラケット、パドル、支柱の場合は、JIS H 8641（溶融亜鉛めっき）に規定する2種（HDZ55）の550 g/m<sup>2</sup>（片面の付着量）以上とし、その他の部材（ケーブルは除く）の場合は、同じく2種（HDZ35）の350 g/m<sup>2</sup>（片面の付着量）以上とする。

- (3) 受注者は、ガードレール用ビームの板厚が3.2 mm未満となる場合、上記の規定に関わらず、1)～3)によらなければならない。また、受注者は、歩行者、自転車用防護柵が、成形加工後溶融亜鉛めっきが可能な形状と受注者の責任によって判断できる場合は、上記(2)のその他の部材の場合を適用しなければならない。

- (4) 受注者は、ガードケーブルのロープの素線に対して付着量が300 g/m<sup>2</sup>以上の亜鉛めっきを施さなければならない。

## 第7節 標識工

### 3-7-1 一般事項

本節は、標識工として小型標識工、大型標識工、その他これらに類する工種について定めるものとする。



### 3-7-2 材料

材料は、第1編2-13-1「道路標識」(P 1-52)を適用する。

### 3-7-3 小型標識工

- 1) 小型標識工は、第1編3-2-8「小型標識工」(P 1-64)を適用する。
- 2) 受注者は、標示板基板表面を機械的に研磨(サンディング処理)し、ラッカーシンナー又は、表面処理液(弱アルカリ性処理液)で脱脂洗浄を施した後、乾燥を行い、反射シートを貼付けるのに最適な表面状態を保たなければならない。
- 3) 標識工で使用する基礎杭は、JIS G 3444(一般構造用炭素鋼鋼管) STK 400、JIS A 5525(鋼管ぐい) SKK 400 及びJIS G 3101(一般構造用圧延鋼材) SS 400の規格に適合するものとする。

#### 1. 塗 装

受注者は、支柱素材に第1編3-2-8「小型標識工」3.1)(P1-64)と同様の方法でさび止めを施すか、又はさび止めペイントによるさび止め塗装を施さなければならない。

さび止めペイントは、JIS K 5621(一般用さび止めペイント)に適合しなければならない。

#### 2. 亜鉛めっき

受注者は、支柱、ブラケット及びその他の部材として成形加工後、溶融亜鉛めっきを施したものを使用しなければならない。

めっき付着量は、支柱、ブラケットの場合JIS H 8641(溶融亜鉛めっき)2種(HDZ55) 550 g/ m<sup>2</sup>(片面の付着量)以上とし、その他の部材(ケーブルは除く)の場合は、同じく2種(HDZ35)の350 g/ m<sup>2</sup>(片面の付着量)以上とする。

#### 3. 設 置

- 1) 受注者は、地下埋設物、付近の構造物、道路交通に注意し、基礎及び埋戻し土の突固めを行わなければならない。

また、コンクリートの養生期間中の支柱仮受等は破損させてはならない。

- 2) 受注者は、標示板の向き、角度、標示板と支柱のとおり、傾斜、支柱上端のキャップの有無を**確認**して建て込まなければならない。

### 3-7-4 大型標識工

大型標識工は、3-7-3「小型標識工」(P 2-94)を適用する。

## 第8節 道路付属施設工

### 3-8-1 一般事項

本節は、道路付属施設工として区画線工、縁石工、その他これらに類する工種について定めるものとする。

### 3-8-2 材料

- 1) 縁石は、JIS A 5371 (プレキャスト無筋コンクリート製品) の規格に適合するものとする。
- 2) アスカーブには、アスファルト混合物を用いるものとする。  
アスファルト混合物は、細粒度アスファルトとし、2-4-3「アスファルト舗装の材料」9. 2) (P 2-59) ~10. 2) (P 2-65) を適用する。
- 3) 形状寸法は、設計図書の定めによる。

### 3-8-3 区画線工

- 1) 区画線工は、2-5-3「飛行場標識工」(P 2-88) 及び以下の規定による。
- 2) 受注者は、塗布面へガラスビーズを散布する場合、風の影響によってガラスビーズに片寄りが生じないように注意して、反射に明暗がないよう均等に固着させなければならない。
- 3) 受注者は、塗装後、直ちに、車両及び歩行者による塗膜の付着防止のため、防護器具を交通への支障が少ないように配置し、乾燥した時点で早期に撤去して交通を開放しなければならない。
- 4) 受注者は、必要に応じ、所轄警察署と打ち合わせを行い、交通渋滞をきたすことのないよう施工しなければならない。
- 5) 受注者は、施工に先立ち路面に作図を行い、施工箇所、施工延長、施工幅等の適合を確認しなければならない。
- 6) 受注者は、熔融式、高視認性区画線の施工にあたり、プライマーを路面に均等に散布しなければならない。
- 7) 受注者は、熔融式、高視認性区画線の施工にあたって、やむを得ず気温5℃以下で施工しなければならない場合は、路面を予熱し路面温度を上昇させた後施工しなければならない。
- 8) 受注者は、熔融式、高視認性区画線の施工にあたって、常に180℃~220℃の温度で塗料を塗布できるよう溶解槽を常に適温に管理しなければならない。

### 3-8-4 縁石工

#### 1. 歩車道境界ブロック・地先境界ブロック・植樹ブロック

- 1) 縁石工は、第1編3-2-7「縁石工」(P 1-63) 及び以下の規定による。
- 2) 受注者は、縁石を清掃し基礎上に安定よく据え付け、目地モルタルを充てんしなければならない。
- 3) 縁石の目地の間隙は、1.0 cm 以下とする。
- 4) 受注者は、通り、高さ及び平坦性を保ち、安定よく縁石を設置しなければならない。

## 2. アスカーブ

- 1) 受注者は、アスカーブを設計図書の定める位置に正しく施工しなければならない。
- 2) 受注者は、アスカーブの施工に先立ち、舗装のごみ、土、その他の不純物を取り除き、清掃した後、タックコートを実施しなければならない。

## 第4章 空港維持

### 目次

第1節 適用	2-97
第2節 草刈工	2-97
4-2-1 一般事項	2-97
4-2-2 材料	2-97
4-2-3 草刈工	2-97
第3節 清掃工	2-98
4-3-1 一般事項	2-98
4-3-2 材料	2-99
4-3-3 舗装面清掃工	2-99
1. 機械清掃工	2-99
2. 人力清掃工	2-99
3. 発生材運搬処理	2-99
4-3-4 ゴム除去工	2-99
4-3-5 排水溝清掃工	2-99
4-3-6 道路付属物清掃工	2-100
4-3-7 地下道清掃工	2-100
第4節 標識維持工	2-100
4-4-1 一般事項	2-100
4-4-2 材料	2-101
4-4-3 飛行場標識維持工	2-101
4-4-4 区画線維持工	2-102
第5節 植栽維持工	2-102
4-5-1 一般事項	2-102
4-5-2 材料	2-102
4-5-3 植木手入れ工	2-103
1. 剪定	2-103
2. 施肥	2-103
3. 薬剤散布（防除）	2-104
4. 灌水	2-104
5. その他管理	2-104

第6節 緊急補修工	2-104
4-6-1 一般事項	2-104
4-6-2 材 料	2-105
4-6-3 緊急補修工	2-105
1. コンクリート舗装補修	2-105
2. アスファルト舗装補修	2-105
第7節 除雪工	2-105
4-7-1 一般事項	2-105
4-7-2 材 料	2-106
4-7-3 除雪工	2-107
1. スーパー除雪	2-107
2. プラウ除雪	2-107
3. 運搬除雪	2-108
4. 雪堤除去	2-108
5. 氷盤処理	2-108
6. 道路除雪	2-108
4-7-4 借上車両	2-108
4-7-5 待機補償	2-108

## 第4章 空港維持

### 第1節 適用

本章は、草刈工、清掃工、標識維持工、植栽維持工、緊急補修工及び除雪工について適用するものとする。

### 第2節 草刈工

#### 4-2-1 一般事項

- 1) 本節は、着陸帯、ターミナル地区等の植生地域を機械等で刈取り、集草、梱包、積込、運搬及び処分までの一連の草刈工について定めるものとする。
- 2) 受注者は、着陸帯等が降雨等により軟弱となっている場合は、着陸帯等に損傷を与えてはならない。
- 3) 受注者は、施工区域外及び搬出経路に刈草が飛散することのないよう注意しなければならない。  
また、車両等によるわだち掘れは、監督職員の**指示**に従い整地しなければならない。
- 4) 受注者は、設計図書に定められた方法により、航空機の運航、道路交通に支障をきたさないよう注意して施工しなければならない。
- 5) 受注者は、草刈工の実施に先立ち、施工範囲内の航空保安施設、構造物等(ハンドホール、マンホール等)の位置**確認**を行い、必要に応じて目印等を設置し、それらの破損防止につとめなければならない。なお、草刈時において、これらを破損した場合は、すみやかに監督職員に**報告**し、その**指示**に従わなければならない。
- 6) 受注者は、草刈工の実施にあたり、転石等が飛散し航空機等へ損傷を及ぼすおそれがある場合、または施工に支障のある雑物がある場合は、これらを除去しなければならない。
- 7) 受注者は、施工計画書の計画工程及び天候、草の生育状況等を十分に考慮し、対象区域の草丈がおおむね30 cmとなる最適時期に刈取りを行うものとする。

#### 4-2-2 材料

- 1) 梱包に使用する材料は処分等に支障をおよぼさないものとする。

#### 4-2-3 草刈工

- 1) 草刈工は、施工方法により表4-1のように区分するものとする。

表 4 - 1 草刈工の施工方法

名 称	施 工 方 法
肩掛式機械刈	肩掛式草刈機を使用して行うもの。
小型機械刈	小型草刈機を使用して行うもの。
大型機械刈	農耕用トラクタに刈取用、集草用、梱包用等のアタッチメントを装着して行うもの。

- 2) 受注者は、草の刈込高さを 5 cm とし、刈残しのないよう丁寧に施工しなければならない。
- 3) 受注者は、刈草を機械及び人力により取残しのないようすみやかに集草しなければならない。
- 4) 受注者は、滑走路等舗装面及び排水溝等に散乱した刈草を人力等によりすみやかに取り除かなければならない。
- 5) 受注者は、刈草を集草後、機械等により梱包し監督職員が指示した箇所に運搬・集積しなければならない。  
また、集積後は飛散及び流出しないような措置を講じなければならない。
- 6) 受注者は、設計図書に基づき、刈草を処分しなければならない。
- 7) 受注者は、場外搬出に際しては関係法令を厳守のうえ、刈草を運搬・処分しなければならない。
- 8) 受注者は、肩掛式草刈機の使用にあたり、「チェーンソー以外の振動工具の取扱い業務に係る振動障害予防対策指針」により、作業状況に応じて機械操作員の交代を行わなければならない。

### 第 3 節 清掃工

#### 4 - 3 - 1 一般事項

- 1) 本節は、滑走路、誘導路、エプロン、道路等の舗装面の清掃工、滑走路路面のゴム除去工、排水溝清掃工、道路ガードレール等の道路付属物清掃工及び地下道清掃工について定めるものとする。
- 2) 受注者は、設計図書に定められた方法により、航空機の運航、道路交通に支障をきたさないよう注意して施工しなければならない。
- 3) 受注者は、清掃工の実施にあたり貸与清掃車両について、貸与期間中、「路面清掃車両等取扱要領」又は「除雪車両等取扱要領」により、常に点検整備を行わなければならない。  
また、清掃開始に先立ち始業点検を実施し、清掃完了後は再度点検を行い、異常の有無を監督職員に報告しなければならない。
- 4) 受注者は、舗装面清掃完了後にタコグラフを添付した実施報告書を提出しなければならない。

#### 4-3-2 材料

- 1) 道路付属物清掃工及び地下道清掃工に使用する洗剤は中性のものとし、事前に監督職員の承諾を得なければならない。
- 2) 清掃工に必要な水は、設計図書の定めによるものとする。

#### 4-3-3 舗装面清掃工

##### 1. 機械清掃工

- 1) 受注者は、設計図書に定められた範囲を清掃車両により清掃しなければならない。
- 2) 受注者は、清掃車両のブラシ取替えが必要な場合は、監督職員の承諾を得て行なわなければならない。
- 3) 受注者は、機械で清掃できなかった箇所は人力により清掃しなければならない。
- 4) 受注者は、凍結等により航空機、車両等の運行に支障を与えるおそれがある場合は散水してはならない。

##### 2. 人力清掃工

- 1) 受注者は、設計図書に定められた範囲を、人力により清掃しなければならない。
- 2) 受注者は、ターミナル地区の清掃にあたり、ほうき等を使用して紙屑、ビニール、空缶、ビン等を除去しなければならない。

##### 3. 発生材運搬処理

受注者は、清掃にあたり発生するごみ等の雑物を設計図書の定めにより処分しなければならない。

#### 4-3-4 ゴム除去工

- 1) ゴム除去は超高压水による施工を標準とする。
- 2) 受注者は、滑走路舗装面及びグルーピングに損傷を与えない機械を使用しなければならない。
- 3) 受注者は施工に先立ち、路面の状況に適応した水圧、噴射距離、速度となるよう施工機械を調整しなければならない。
- 4) 受注者は、除去したゴム屑、汚水を吸引装置で回収しなければならない。
- 5) 受注者は、凍結等により航空機の運航に支障を与えるおそれがある場合はゴム除去を行ってはならない。
- 6) 受注者は、清掃により発生するゴム、汚水を産業廃棄物として処分しなければならない。

#### 4-3-5 排水溝清掃工

- 1) 受注者は、集水桝、暗渠等の清掃にあたり、有毒ガスによる事故のないよう事前に調査を行うなど、施工の安全を確保しなければならない。



- 2) 受注者は、開渠、暗渠、集水桝、皿型側溝、蓋付側溝、素掘排水溝等の排水施設に堆積している土砂、その他の堆積物をジョレン、スコップ等を用いて清掃しなければならない。
- 3) 受注者は、蓋付側溝の施工にあたり、施工の支障となる蓋を取外し清掃しなければならない。
- 4) 受注者は、排水溝清掃のために蓋を外した場合、施工終了後すみやかに蓋のガタつきがないよう完全に据え付けなければならない。
- 5) 受注者は、暗渠清掃等の施工にあたり、ジェット水流等による機械施工を行う場合、事前に監督職員の**承諾**を得なければならない。
- 6) 受注者は、排水溝清掃にあたり発生する土砂、砂礫及びその他ゴミ等を設計図書のためにより処分しなければならない。

#### 4-3-6 道路付属物清掃工

- 1) 受注者は、ガードレール、ガードパイプの表面及び支柱等を洗剤を用いて機械又は人力により清掃しなければならない。
- 2) 受注者は、ガードレール、ガードパイプの清掃にあたり、洗剤を残さないよう洗い落とさなければならない。
- 3) 受注者は、道路標識、視線誘導標等の清掃にあたり、材質を傷めることのないよう布等により丁寧にふき取らなければならない。なお、道路標識の標示板の清掃については、洗剤を用いず水洗いにより行わなければならない。

#### 4-3-7 地下道清掃工

- 1) 受注者は、地下道側壁等の清掃にあたり、機械又は人力で洗剤を使用して汚れを洗い落とすものとし、十分な水で洗剤が残らないよう清掃しなければならない。
- 2) 受注者は、地下道側壁等の清掃にあたり、付属する非常用施設等を破損したり浸水等により機能を低下させないようにしなければならない。
- 3) 受注者は、地下道側壁等の清掃にあたり、側溝や暗渠の排水状況を点検のうえ、良好な状態に保たなければならない。

### 第4節 標識維持工

#### 4-4-1 一般事項

- 1) 本節は、滑走路、誘導路、エプロン、道路等の舗装面への路面標示、消去及び再塗装について定めるものとする。
- 2) 受注者は標識の施工にあたり、舗装面、塗装面に付着した砂塵及びはく離が生じている塗膜等を清掃、除去しなければならない。
- 3) 受注者は、塗装面へガラスビーズを散布する場合、風の影響によってガラスビーズに片寄りが生じないように注意し、反射に明暗がないよう均等に固着させな

ればならない。

- 4) 受注者は次の場合、施工を行ってはならない。
  - (1) 溶融式の施工において、気温が5℃以下のとき。ただし、やむを得ず気温5℃以下で施工しなければならない場合は、路面を予熱し路面温度を上昇させた後、施工しなければならない。
  - (2) 風が強いとき、及びほこりが多いとき。
  - (3) 塗料の乾燥前に降雨、降雪又は降霜のおそれのあるとき。
  - (4) 舗装面が降雨又は結露等でぬれているとき。
  - (5) その他監督職員が不相当と認めたとき。
- 5) 受注者は、施工にあたり使用する材料の特性、使用方法を十分に検討し、施工しなければならない。
- 6) 受注者は、航空機の運航及び道路交通に支障をきたさないよう注意して施工しなければならない。

#### 4-4-2 材料

標識維持工に使用する材料は、2-5-2「材料」(P 2-88)によるものとする。

#### 4-4-3 飛行場標識維持工

- 1) 受注者は、マーキングにあたり、常温式塗料による吹付け塗りを標準とし、塗り残し、気泡の発生、塗りむら等がないように全面を均一な厚さに塗装しなければならない。
- 2) 各標識に用いる塗料の色及び使用量は、設計図書の定めによるものとする。また、塗料は専用の希釈剤を使用するものとし、希釈率は製品ごとに定められた率としなければならない。
- 3) 受注者は、塗装面以外に塗布したり、こぼれたりしないよう注意しなければならない。もし、塗装面以外に塗布した場合は、すみやかに除去しなければならない。
- 4) 受注者は、必要に応じて、航空機、車両及び歩行者への塗料の付着防止策を講じなければならない。この場合、交通に支障がないような措置を講じなければならない。
- 5) 受注者は、飛行場標識の再塗装にあたり、位置形状を**確認**後に施工しなければならない。
- 6) 受注者は、塗料を使用直前に開封し容器底部まで均一になるように、かき混ぜなければならない。

多液型の塗料は、混合割合、混合方法、可使時間等について、使用する塗料の仕様を厳守しなければならない。
- 7) 受注者は、塗料を直射日光を受けない場所に保管しなければならない。

8) 受注者は、マーキング消去にあたり、標示材(塗料)のみの除去に心がけ、路面への影響を最小限にとどめなければならない。

また、消去により発生する塗料粉塵の飛散防止につとめなければならない。

9) 受注者は、マーキング消去により発生する塗料屑を設計図書の定めにより処分しなければならない。

#### 4-4-4 区画線維持工

1) 受注者は、溶解式区画線の施工にあたり、プライマーを路面に均一に散布しなければならない。

2) 受注者は、溶解式区画線の施工にあたり、180℃～220℃の温度で塗料を塗布できるよう溶解槽を常に適温に管理しなければならない。

3) 受注者は区画線の消去にあたり、標示材(塗料)のみの除去に心がけ、路面への影響を最小限にとどめなければならない。

また、消去により発生する塗料粉塵の飛散防止につとめなければならない。

4) 受注者は、区画線の消去により発生する塗料屑を設計図書の定めにより処分しなければならない。

5) 各標識に用いる塗料の色及び使用量は、設計図書の定めによるものとする。また、常温式塗料は専用の希釈剤を使用するものとし、希釈率は製品ごとに定められた率としなければならない。

### 第5節 植栽維持工

#### 4-5-1 一般事項

1) 本節は、空港内における道路、駐車場等に植栽された樹木の剪定、施肥、灌水及び薬剤散布等について定めるものとする。

2) 受注者は植木手入れ工に先立ち、対象樹木、寄植等の成育状況及び樹木特性を把握し、適切な植栽維持管理方法を施工計画書に記載しなければならない。

3) 受注者は、植木手入れ工によって発生する樹枝等を設計図書の定めにより処分しなければならない。

#### 4-5-2 材料

1) 植木手入れ工に使用する肥料は、普通化成肥料(N8・P8・K8)を標準とし、使用量は設計図書の定めによるものとする。なお、樹木の生育状況により適さないと判断される場合は、監督職員と協議のうえ使用する肥料を決定するものとする。

2) 植木手入れ工に使用する薬剤は、MEP剤及びDEP剤を標準とし、散布量及び希釈については設計図書の定めによるものとする。また、害虫の種類・発生時期等により選択し監督職員の承諾を得なければならない。なお、使用する薬剤は農薬取締法に基づくものとする。

- 3) 植木手入れ工に必要な水は、設計図書の定めによるものとする。

#### 4-5-3 植木手入れ工

##### 1. 剪定

- 1) 受注者は、樹木及び寄植の生育状況に応じて夏季及び冬季に枝先の刈込み、切り取り、枝抜き等、通風採光を考慮し見ばえよく刈り込まなければならない。
- 2) 受注者は、樹木の目的とする諸機能の維持、向上と美観を考慮するとともに、植栽環境や生育状態等から、その樹木及び樹木群落固有の樹姿に応じた剪定を行うものとする。
- 3) 受注者は、天候及び樹木の成育状況等十分考慮のうえ、最適時期に施工しなければならない。
- 4) 受注者は、剪定にあたり、植栽管理に熟達した作業員により施工しなければならない。
- 5) 受注者は夏季剪定にあたり、枝葉のこみすぎを切詰め、枝抜き等により一定限度に樹木の大きさを制限し、美しい樹冠を保つようにしなければならない。  
また、剪定は美観をそこねたり、樹木に生理的障害を与えてはならない。
- 6) 受注者は冬季剪定にあたり、それぞれ樹木の樹冠の形姿を現すように剪定しなければならない。  
また、監督職員が指示する以外は基本的に樹冠は同高同型になるように行い、所定の大きさに達したものはその樹冠の維持及び更新を図り、骨格枝の配置が均等になるようにしなければならない。

##### 2. 施肥

- 1) 受注者は、樹木の健全な育成を促すため、天候及び樹木の成育状況等十分考慮し、最適時期に施肥を行うものとする。
- 2) 受注者は、穴掘り、溝掘り又は打込み等により施肥を行うものとする。なお、施工にあたり、樹木、樹木群落及び周囲の状況を十分に把握したうえで、根や幹に損傷をあたえないよう十分注意しなければならない。
- 3) 受注者は、樹勢の衰えている樹木を発見した場合、すみやかに監督職員に報告し、必要な措置について協議しなければならない。

### 3. 薬剤散布（防除）

- 1) 受注者は、病虫害による樹木の衰退の防止及び、周辺地域の森林や農作物に被害がおよぶのを防止するため、殺虫剤及び殺菌剤等を散布しなければならない。
- 2) 受注者は、降雨時やその直前、施工直後に降雨が予想される場合及び強風時の薬剤散布をさけるものとし、薬剤を指定の濃度に正確に希釈し、葉の裏や枝の陰等を含め、むらのないように散布しなければならない。
- 3) 受注者は、薬剤散布後においても害虫の集団発生が見られた場合、すみやかに監督職員に**報告**し**協議**するものとする。
- 4) 受注者は薬剤の飛散により、一般車両、人畜、農作物等に被害をおよぼしてはならない。  
また、農薬取締法、毒物及び劇物取締法等を厳守するものとする。
- 5) 受注者は、第三者に対して薬剤散布に起因する被害を与えた場合、すみやかに監督職員に**報告**するとともに、被害については受注者の責任において措置しなければならない。
- 6) 受注者は、薬剤散布により、植生等が枯損又は機能を有しなくなった場合、受注者の負担にて原形に復旧しなければならない。

### 4. 灌 水

- 1) 受注者は、樹木の生育が乾燥等で影響を受けると予想される場合、すみやかに監督職員に**報告**し、灌水の実施について**協議**するものとする。
- 2) 受注者は、夏期においては、晴天日の日中をさけ、早朝又は夕方に灌水を行うものとする。

### 5. その他管理

- 1) 受注者は、枯損木を発見した場合、すみやかに監督職員に**報告**し**指示**を受けるものとする。
- 2) 受注者は、設計図書の定めにより雑草の抜取りを行なうものとする。
- 3) 受注者は、設計図書の定めにより樹木等の補植・植替えを行なうものとする。
- 4) 受注者は、設計図書の定めにより支柱の取替えを行なうものとする。
- 5) 受注者は、支柱及び支柱結束等について補修が必要となった場合は、監督職員に**報告**し**指示**を受けるものとする。

## 第6節 緊急補修工

### 4-6-1 一般事項

- 1) 本節は、滑走路、誘導路、エプロン及び構内道路の舗装において、航空機の運航及び構内道路交通に支障となる破損が生じた場合、又はおそれがある場合に緊急的に実施する舗装補修工事について定めるものとする。
- 2) 受注者は、監督職員から緊急補修の実施について**指示**があった場合、すみやかに施工体制を整え、航空機運航及び道路交通への影響ができるだけ最小になるよ

う短時間に施工しなければならない。

- 3) 受注者は、緊急補修工の施工方法等について、その都度、監督職員及び関係者と十分に協議、調整しなければならない。
- 4) 受注者は、緊急補修工の都度、補修図、数量等補修内容について取りまとめ監督職員に報告しなければならない。
- 5) 受注者は、緊急補修工にあたり、コンクリート殻等が散乱しないような措置をとるとともに、補修完了後周辺を含め丁寧に清掃しなければならない。
- 6) 受注者は、緊急補修工の実施により発生した発生材等は関係法令に基づき適正に処理するものとし、処分量が確認できる証明書等を提出しなければならない。

#### 4-6-2 材料

- 1) 緊急補修工に使用する材料は、下記によるものとする。
  - (1) コンクリート舗装の補修は2-4-2「コンクリート舗装の材料」(P 2-37)及び5-3-2「材料」2) (P 2-110)によるものとする。
  - (2) アスファルト舗装の補修は2-4-3「アスファルト舗装の材料」(P 2-59)及び5-3-2「材料」6) (P 2-112)によるものとする。
- 2) これ以外の使用材料は、監督職員の承諾を得たものでなければならない。

#### 4-6-3 緊急補修工

##### 1. コンクリート舗装補修

- 1) 受注者は、目地部の破損等の緊急補修にあたり、破損部分を丁寧に切り取り、切断に伴う汚水等は吸い取り、設計図書による処分方法によらなければならない。また、監督職員の指示する材料により補修しなければならない。
- 2) 受注者は、目地材の注入にあたり、接着面を清掃し監督職員の指示する材料により補修しなければならない。

##### 2. アスファルト舗装補修

- 1) 受注者は、破損部の緊急補修にあたり、既存周辺舗装に損傷を与えないよう、補修範囲に沿ってコンクリートカッターにより切断するものとし、切断に伴う汚水等は吸い取り、設計図書による処分方法によらなければならない。
- 2) 受注者は、破損した部分を丁寧に切り取り清掃した後、タックコート等を施し、アスファルト加熱混合物等により復旧しなければならない。

### 第7節 除雪工

#### 4-7-1 一般事項

- 1) 本節は、滑走路、誘導路、エプロン、構内道路、駐車場、場周道路、保安道路等の設計図書に定められた区域の貸与車両、借上げ車両、人力による除雪工を定めるものとする。

2) 受注者は、除雪対象期間前に空港長が定める除雪作業実施要領、同実施細目及び空港工事において適用される諸基準等について、あらかじめオペレータ等工事関係者に周知徹底を図るべく十分な教育を行わなければならない。

3) 受注者は、除雪時の航空機、照明施設及び建物等の破損防止の目印として、除雪期間中、設計図書の定めによりスノーポール、赤旗等を設置しなければならない。

また、工事完了とともにこれらを撤去しなければならない。なお、目印の設置にあたっては監督職員の**承諾**を得なければならない。

4) 受注者は、設計図書の定めにより工事車両に車両保険を付保するものとし、保険証の写しを監督職員に**提出**しなければならない。

5) 受注者は、除雪工に際して気象、周辺状況を常に把握し、航空機、人、車両及び除雪の安全確保を図らなければならない。

6) 受注者は、除雪工の実施にあたり貸与除雪車両について、貸与期間中、「除雪車両等取扱要領」又は「路面清掃車両等取扱要領」により、常に点検整備を行わなければならない。

また、除雪開始に先立ち始業点検を実施し、除雪完了後は再度点検を行い、異常の有無を監督職員に**報告**しなければならない。

7) 受注者は、貸与車両の作業、災害等による機械の破損及び故障が発生した場合、すみやかに監督職員に**報告**するとともに、修理の方法・費用負担について監督職員と**協議**し必要な措置を取らなければならない。なお、貸与車両の運転機能を維持するために必要となる現場修理等は、受注者の負担において行うものとする。

また、受注者が準備する除雪車両は、受注者の負担のもとに整備しておかなければならない。

8) 受注者は、監督職員から除雪待機命令が出た場合、すみやかに待機し監督職員に待機の完了について**報告**しなければならない。なお、待機し除雪作業で稼動した場合(待機稼動)、稼動しなかった場合(待機不稼動)については、とりまとめて監督職員に**報告**しなければならない。

9) 受注者は、除雪工事開始に際し空港長が定める除雪作業実施要領及び同実施細目の規定に基づき監督職員の**指示**により除雪作業を開始しなければならない。

ただし、気象条件等により航空機の運航に支障をきたすおそれがあると判断される場合は、監督職員が除雪作業実施要領及び同実施細目の規定とは別に**指示**することができるものとする。

#### 4-7-2 材料

使用する凍結防止剤の種類及び使用量は、設計図書の定めによるものとする。

#### 4-7-3 除雪工

- 1) 受注者は、以下に示す除雪工事の種類別の施工方法を標準として、施工するものとする。なお、標準的な施工方法が適切でない場合、監督職員の指示に従い施工しなければならない。

##### 1. スーパー除雪

受注者は、滑走路、誘導路の積雪深さ 3 cm未満の場合、滑走路又は誘導路の中心部からスーパー除雪車により順次、滑走路(ショルダーを除く)又は誘導路(ショルダーを除く)の外側へ除雪するスーパー除雪を行うものとする。なお、受注者は、積雪深が 3 cm未満であっても路面の圧雪状況、湿った雪質、風向等により、スーパー除雪が適当でないと判断される場合、プラウ除雪を適用するものとする。

##### 2. プラウ除雪

- 1) 受注者は、滑走路、誘導路、エプロンについて、積雪深が 3 cm以上を目安に、プラウ除雪車(又は除雪グレーダ)を主体とし、スーパー除雪車及びロータリ除雪車の組合せによる除雪を行うものとする。
- 2) 受注者は、プラウ除雪に先立ち、滑走路末端灯及び中心線灯上をスーパー除雪車により除雪し、滑走路灯及び中心線灯を露出させるものとする。
- 3) 受注者は、灯器を損傷しないよう注意しながら滑走路中央部からプラウ除雪車により、順次、外側へ除雪し、その後はプラウ除雪車(又は除雪グレーダ)により、滑走路端まで押し出し雪堤を作るものとする。
- 4) 受注者は、滑走路縁から内側について、プラウ除雪車(又は除雪グレーダ)により滑走路側に逆押しし、滑走路本体部の雪堤と同じ場所に雪堤を作り、ロータリ除雪車によりショルダー外へ投雪するものとする。
- 5) 受注者は、ショルダー部について、滑走路灯から外側へはプラウ除雪車(又は除雪グレーダ)により押し出し、ショルダー端でロータリ除雪車により投雪するものとする。
- 6) 受注者は、地上型灯器付近の除雪について、中央から外側へプラウ除雪車(又は除雪グレーダ)で順次片押しする場合は 3 m以内、逆押し又はショルダー部外側へ押し出しする場合は 1 m以内に近寄ってはならない。  
また、受注者は、ロータリ除雪車では 50 cm以内に近寄ってはならない。
- 7) 受注者は、地上型灯器付近の除雪について、原則として人力により行うものとする。
- 8) 受注者は、ターミナルビル及びゲートラウンジ前について、原則としてプラウ除雪車(又は除雪グレーダ)、ロータリ除雪車等によりエプロンの外側に除雪するものとする。
- 9) 受注者は、ターミナルビル及びゲートラウンジの押し出しが困難な場合、運搬除雪を行うものとする。



### 3. 運搬除雪

受注者は、ターミナルビル及びエプロンの形状等からエプロン外側への押出しが困難な場合、また、スノーバンクが高くなり堆積すべき場所がない場合等について、ロータリ除雪車又はトラクタショベルとダンプトラックの組合せによる運搬除雪を行うものとする。なお、受注者は、排雪を設計図書に定められた場所に運搬するものとする。

### 4. 雪堤除去

受注者は、滑走路、誘導路、エプロンの周辺の雪堤が大きくなった場合、雪堤とプロペラ、ジェットエンジン部及び翼端部とのクリアランスを 1 m以上確保するため、湿地ブルドーザ等による切崩す作業を行うものとする。

### 5. 氷盤処理

受注者は、滑走路、誘導路の路面上が凍結し氷盤等が発生した場合、又は、発生するおそれがある場合、氷盤等の除去及び凍結防止のための作業を行うものとする。なお、受注者は凍結防止剤の使用に際しては、舗装面の状況、あるいは気象条件等から監督職員の指示により、散布量を決定するものとする。

### 6. 道路除雪

- 1) 受注者は、道路・駐車場、場周道路及び保安道路について、積雪深さ 5 cm以上の場合、除雪グレーダ、トラクタショベル及びロータリ除雪車の組合せにより、除雪を行うものとする。
- 2) 受注者は、道路除雪によりスノーバンクが高くなるなどにより道路交通、除雪作業に支障が生じる等の場合、ロータリ除雪車又はトラクタショベルとダンプトラックの組合せにより除雪を行うものとする。なお、受注者は、排雪を設計図書に定められた場所に運搬するものとする。
- 3) 受注者は、道路の路面が凍結し氷盤等の発生、又は発生するおそれがある場合、グレーダ等による氷盤等の除去及び凍結防止剤の散布を行うものとする。なお、受注者は凍結防止剤として尿素等を用い、舗装面の状況、あるいは気象条件等から監督職員の指示により、散布量を決定するものとする。
- 4) 受注者は、歩道等の除雪を人力で行うものとする。なお、人力除雪の範囲は設計図書の定めによるものとする。

#### 4-7-4 借上車両

- 1) 受注者は、常に借上車両の点検整備を行い、正常に機能するようにつとめなければならない。

#### 4-7-5 待機補償

- 1) 待機補償とは、監督職員の指示により待機した除雪機械の運転要員、情報連絡員等に係わる費用で、除雪作業を行わなかった場合の待機不稼働、また、除雪機

械が稼動した場合の待機稼動に対して受注者の損失分を補償するものであり、詳細については設計図書によるものとする。

- 2) 受注者は、待機中は、常時、現場代理人等と連絡がとれる状態にしておかなければならない。
- 3) 受注者は、監督職員から待機命令を受けた場合は、除雪機械の運転要員等を指示された場所で常に出動できる状態で待機させなければならない。

## 第5章 空港修繕

### 目次

第1節 適用	2-110
第2節 用地修繕工	2-110
5-2-1 一般事項	2-110
5-2-2 材料	2-110
5-2-3 植生修繕工	2-110
第3節 空港舗装修繕工	2-110
5-3-1 一般事項	2-110
5-3-2 材料	2-110
5-3-3 無筋コンクリート舗装修繕工	2-112
5-3-4 PCプレキャスト舗装修繕工	2-113
5-3-5 路面切削工	2-114
5-3-6 オーバーレイ工	2-114
5-3-7 切削オーバーレイ工	2-114
5-3-8 アスファルト舗装修繕工	2-114
5-3-9 半たわみ性舗装修繕工	2-115
5-3-10 グルーピング工	2-115
第4節 舗装修繕工	2-116
5-4-1 一般事項	2-116
5-4-2 材料	2-116
5-4-3 アスファルト舗装修繕工	2-116
5-4-4 半たわみ性舗装修繕工	2-116
5-4-5 無筋コンクリート舗装修繕工	2-116
5-4-6 路面切削工	2-116
5-4-7 オーバーレイ工	2-116
5-4-8 切削オーバーレイ工	2-117
第5節 構造物修繕工	2-117
5-5-1 一般事項	2-117
5-5-2 材料	2-117
5-5-3 作業土工（床掘り・埋戻し）	2-118
5-5-4 ひび割れ修繕工	2-118
5-5-5 目地修繕工	2-119

5-5-6	欠損部修繕工	2-119
5-5-7	柵修繕工	2-119
5-5-8	ブラストフェンス修繕工	2-120
5-5-9	側溝修繕工	2-120
5-5-10	管渠修繕工	2-121
5-5-11	集水桝・マンホール修繕工	2-121
5-5-12	付属施設修繕工	2-121
5-5-13	塗装修繕工	2-122



## 第5章 空港修繕

### 第1節 適用

本章は、用地修繕工、空港舗装修繕工、舗装修繕工及び構造物修繕工について適用するものとする。

### 第2節 用地修繕工

#### 5-2-1 一般事項

- 1) 本節は、用地修繕工のうち、植生修繕工について定めるものとする。
- 2) 植生修繕工は、第1章 第10節「緑地工」(P 2-17)及び以下の規定によるものとする。
- 3) 受注者は、植生修繕工の実施により発生した発生材等は、関係法令に基づき適正に処理するものとし、処分量が**確認**できる証明書等を**提出**しなければならない。なお、処分場所等については設計図書の定めによるものとする。

#### 5-2-2 材料

植生修繕工で使用する材料は、1-10-2「材料」(P 2-18)の規定によるものとする。

#### 5-2-3 植生修繕工

- 1) 種子吹付及び張芝は、1-10-3「植生工」(P 2-19)の規定によるものとする。
- 2) 保護ネットはブラストによる植生等の飛散防止のために設置するもので、設置にあたっては設計図書の定めによるものとする。

### 第3節 空港舗装修繕工

#### 5-3-1 一般事項

- 1) 本節は、空港舗装修繕工のうち、基本施設舗装における無筋コンクリート舗装修繕工、PCプレキャスト舗装修繕工、路面切削工、オーバーレイ工、切削オーバーレイ工、アスファルト舗装修繕工、半たわみ性舗装修繕工及びグルーピング工について定めるものとする。
- 2) 受注者は、空港舗装修繕工の実施による発生材、殻等は関係法令に基づき適正に処理するものとし、処分量が**確認**できる証明書等を**提出**しなければならない。なお、処分場所等については設計図書の定めによるものとする。

#### 5-3-2 材料

- 1) 無筋コンクリート舗装修繕工で使用する材料は、2-4-2「コンクリート舗装の材料」(P 2-37)及び1. 路床 (P 2-37)の定めによるものとする。

- 2) コンクリート舗装面の補修で使用する材料は、下記によるものとし、使用に際しては事前に監督職員の**承諾**を得なければならない。
- (1) 充てん材は、アスファルト系加熱充てん材、又は常温ポリサルファイド系目地材とする。
  - (2) 超早強コンクリート補修材は樹脂ファイバー入りとし $\sigma_1=40$  N/mm<sup>2</sup>とする。  
また、超速硬コンクリートの場合は、作業時間及び養生時間と強度を**確認**して使用しなければならない。
  - (3) 樹脂補修材は可撓生エポキシ樹脂(道路補修用3種)2液性無溶剤タイプとする。
  - (4) 樹脂液と骨材の配合及び骨材の最大粒径は、使用する材料メーカーが指定するものとする。
  - (5) 舗装版目地補修に使用する材料は、常温ポリサルファイド系目地補修材とする。
- 3) PCプレキャスト舗装修繕工で使用する材料は、本項で定めるほか、2-4-5「PC舗装工」(P 2-77)及び2-4-6「PCプレキャスト舗装工」(P 2-80)の材料の規定によるものとし、使用に際しては事前に監督職員の**承諾**を得なければならない。
- (1) 裏込めグラウト材、ホーングラウト材及び注入口跡埋材は表5-1及び表5-2に示すものとする。

表5-1 裏込めグラウト材

使用セメント	超速硬セメント(ファイバー入り)
最大水セメント比	60%
ブリーディング率	1%以下
強度	基準圧縮強度： $\sigma_{28}=6$ N/mm <sup>2</sup> 以上
	供用開始時の圧縮強度：2 N/mm <sup>2</sup> 以上

表5-2 ホーングラウト材及び注入口跡埋材

可使時間	50分以上
強度	基準圧縮強度： $\sigma_{28}=40$ N/mm <sup>2</sup> 以上
	供用開始時の圧縮強度：20 N/mm <sup>2</sup> 以上

- (2) 目地修繕で使用する材料は、本項で定めるほか、2-4-2「コンクリート舗装の材料」(P 2-37)の規定によるものとする。
- (3) 目地充てん材の種類及び品質は、設計図書の定めによる。

- (4) プライマーは、使用する目地充てん材に適合するものとする。
- (5) バックアップ材は、発泡ポリエチレン系のものとし、目地材の注入により変形、変質しないものとする。
- 4) オーバーレイ工で使用する材料は、2-4-3「アスファルト舗装の材料」(P 2-59)の規定によるものとする。
- 5) アスファルト舗装修繕工で使用する材料は、2-4-3「アスファルト舗装の材料」(P 2-59)及び5-3-2「材料」6)(P 2-112)の規定によるものとする。
- 6) アスファルト舗装修繕工で使用する材料は、下記によるものとし、使用に際しては事前に監督職員の**承諾**を得なければならない。
  - (1) 充てん材は、アスファルト系加熱式シーリング材、又はアスファルト加熱混合物とする。
  - (2) アスファルト舗装版のパッチングに使用する材料は、アスファルト加熱混合物とする。
- 7) 半たわみ性舗装に使用する材料は、設計図書及び2-4-3「アスファルト舗装の材料」(P 2-59)の規定によるものとする。

### 5-3-3 無筋コンクリート舗装修繕工

- 1) 受注者は、設計図書に示すとおり事前に既存舗装版をコンクリートカッタにて所定の深さまで切断しなければならない。
- 2) 受注者は、舗装版の撤去にあたり、周辺の既存構造物などに損傷を与えないように十分注意しながら施工しなければならない。
- 3) 無筋コンクリート舗装は、2-4-4「コンクリート舗装工」(P 2-66)の規定によるものとする。
- 4) 膨張目地、収縮目地、施工目地は、2-4-4「コンクリート舗装工」(P 2-66)の規定によるものとする。
- 5) ひび割れ充てんは、下記によるものとする。
  - (1) 受注者は、ひび割れ充てんの実施に先立ち、ひび割れ内の異物、ほこり等をエアークンプレッサ等を使用して、取り除かなければならない。
  - (2) 受注者は、ひび割れ充てんの実施に先立ち、プライマーを塗布しなければならない。

また、使用するプライマーはひび割れ充てん材の材質に適合したものでなければならない。
  - (3) 受注者は、施工後補修材メーカーが指定する時間養生しなければならない。
- 6) パッチングは、下記によるものとする。
  - (1) 受注者は、パッチングの実施に先立ち、舗装面の異物、ほこり等をエアークンプレッサ等を使用して、取り除かなければならない。
  - (2) 受注者は、面荒らし清掃後、補修面に均一にプライマーを塗布しなければならない。



ならない。

また、使用するプライマーはパッチングに使用する材料に適合したものでなければならない。

(3) 受注者は、施工後補修材メーカーが指定する時間養生しなければならない。

7) 角欠け補修は、下記によるものとする。

(1) 受注者は、角欠け補修の実施に先立ち、角欠け補修部分の劣化したコンクリートを小型ブレーカ等で取り除かなければならない。

(2) 受注者は、プライマーの塗布に先立ち、舗装面の異物、ほこり等をエアークンプレッサ等を使用して、取り除かなければならない。

(3) 受注者は、補修面に均一にプライマーを塗布しなければならない。

また、使用するプライマーは、角欠け補修に使用する材料に適合したものでなければならない。

(4) 受注者は、角欠け補修に際して、既存の目地溝に型わくを設置し目地溝を養生しなければならない。

(5) 受注者は、施工後補修材メーカーが指定する時間養生しなければならない。

8) 舗装版目地補修は、下記によるものとする。

(1) 受注者は、舗装版目地補修に先立ち、舗装面の異物、ほこり等をエアークンプレッサ等を使用して、取り除かなければならない。

(2) 受注者は、目地溝にバックアップ材を挿入し、プライマーを塗布しなければならない。

また、使用するプライマーは目地材に適合したものでなければならない。

(3) 受注者は、プライマーが乾燥する前に目地材の注入を行ってはならない。

(4) 受注者は、施工後補修材メーカーが指定する時間養生しなければならない。

#### 5-3-4 PCプレキャスト舗装修繕工

1) 段差調整版の設置及び段差調整は設計図書の定めによるものとする。

2) 受注者は、削孔に先立ち鉄筋及びPC鋼線の位置を調べ、削孔により鉄筋及びPC鋼線を切断することのないようにしなければならない。

3) 受注者は、削孔により設けたグラウトホールに異物が入らないよう養生しなければならない。

4) PCプレキャスト舗装版の伸縮目地は、設計図書の定めによるものとする。

5) グラウト材の混ぜ練り、グラウト注入及び使用量管理、グラウト材の現場試験は設計図書の定めによるものとする。

6) 受注者は、注入口を樹脂モルタル又は超速硬無収縮モルタル等で跡埋めしなければならない。

### 5-3-5 路面切削工

- 1) 受注者は、路面切削に先立ち、航空灯火、マンホール等路面に点在する構造物を確認し、これを破損することのないようにしなければならない。
- 2) 受注者は、日々の作業の終了時に、工事範囲及び周辺を清掃し切削くずを片付けなければならない。

### 5-3-6 オーバーレイ工

- 1) 受注者は、オーバーレイ工に先立ち施工面の有害物を除去しなければならない。
- 2) 既設舗装の不良部分の撤去、不陸の修正などの処置は、設計図書の定めによるものとする。
- 3) 受注者は、施工面に異常を発見したときは、その処置方法についてすみやかに監督職員と協議しなければならない。
- 4) アスファルト乳剤、補足材などの使用量は設計図書の定めによるものとする。
- 5) 受注者は、舗装面の異物、ほこり等をエアークンプレッサ等を使用して、取り除かなければならない。
- 6) 受注者は、2-4-7「アスファルト舗装工」(P 2-82)の規定により、舗設するものとする。
- 7) 受注者は、交通開放時の舗装表面温度を監督職員の指示による場合を除き、ストレートアスファルト混合物で 50℃以下、改質アスファルト混合物で 70℃以下としなければならない。

### 5-3-7 切削オーバーレイ工

- 1) 受注者は、設計図書に示すとおり舗装を切断しなければならない。
- 2) 路面切削は、5-3-5「路面切削工」(P 2-114)の規定によるものとする。
- 3) オーバーレイは、5-3-6「オーバーレイ工」(P 2-114)の規定によるものとする。

### 5-3-8 アスファルト舗装修繕工

- 1) 受注者は、既設舗装の撤去に先立ち、既設舗装を設計図書に示すとおり切断するものとする。
- 2) 受注者は、設計図書に示す断面となるように、既設舗装を撤去しなければならない。
- 3) 受注者は、施工中、既設舗装の撤去によって周辺の舗装や構造物に影響をおよぼす場合や、計画撤去層より下層に不良部分が発見された場合は、その処置方法についてすみやかに監督職員と協議しなければならない。
- 4) 受注者は、2-4-7「アスファルト舗装工」(P 2-82)の規定により、舗設するものとする。

- 5) 受注者は、交通開放時の舗装表面温度を監督職員の指示による場合を除き、ストレートアスファルト混合物で 50℃以下、改質アスファルト混合物で 70℃以下としなければならない。
- 6) ひび割れ充てんは、下記によるものとする。
  - (1) 受注者は、ひび割れ充てんの実施に先立ち、ひび割れ内の異物、ほこり等をエアークンプレッサ等により取り除かなければならない。
  - (2) 受注者は、施工後充てん材が常温となるまで、又は硬化するまで養生しなければならない。
- 7) パッチングは、下記によるものとする。
  - (1) 受注者は、パッチングの実施に先立ち、舗装面の異物、ほこり等をエアークンプレッサ等を使用して、取り除かなければならない。
  - (2) 受注者は、タックコート进行全面に均一に塗布しなければならない。  
また、タックコートの種類及び散布量は設計図書による。
  - (3) 受注者は、適量の加熱アスファルト合材を敷均し、適切な転圧機械で締固め、平坦に仕上げなければならない。
  - (4) 受注者は、施工後アスファルトの表面温度がストレートアスファルト混合物で 50℃以下、改質アスファルト混合物で 70℃以下となるまで養生しなければならない。

#### 5-3-9 半たわみ性舗装修繕工

- 1) 半たわみ性舗装の母体アスファルト合材及び浸透用セメントミルクについては、設計図書の定めによるものとする。
- 2) 受注者は、浸透用セメントミルクの現場混合に際して、各材料の配合比率が正確に保たれるように管理しなければならない。
- 3) 受注者は、舗装表面の温度が 50℃以下になってから浸透用セメントミルクの注入を行うものとする。  
また、ミルク注入時は、振動ローラ等を使用して確実に浸透させなければならない。
- 4) 受注者は、舗装表面に残ったセメントミルクをゴムレーキ等で取り除かなければならない。
- 5) 受注者は、浸透用セメントミルク注入後の養生を、設計図書に定められた時間、又は日数及び方法で行わなければならない。

#### 5-3-10 グルーピング工

- 1) グルーピング工は、2-4-8「グルーピング工」(P 2-87)の規定によるものとする。

## 第4節 舗装修繕工

### 5-4-1 一般事項

- 1) 本節は、舗装修繕工のうち道路及び駐車場におけるアスファルト舗装修繕工、半たわみ性舗装修繕工、コンクリート舗装修繕工、路面切削工、オーバーレイ工及び切削オーバーレイ工について定めるものとする。
- 2) 受注者は、舗装修繕工の実施により発生した、発生材、殻等は関係法令に基づき適正に処理するものとし、処分量が**確認**できる証明書等を**提出**しなければならない。  
なお、処分場所等については設計図書の定めによるものとする。

### 5-4-2 材料

- 1) アスファルト舗装修繕工、半たわみ性舗装修繕工及びオーバーレイ工で使用する材料は、設計図書及び2-4-3「アスファルト舗装の材料」(P 2-59)及び3)の規定によるものとする。
- 2) コンクリート舗装修繕工に使用する材料は、設計図書及び2-4-2「コンクリート舗装の材料」(P 2-37)及び3)の規定によるものとする。
- 3) ひび割れ充てん及びパッチングで使用する補修材料は、5-3-2「材料」6)(P 2-112)、7)(P 2-112)の規定によるものとする。

### 5-4-3 アスファルト舗装修繕工

アスファルト舗装修繕工は、5-3-8「アスファルト舗装修繕工」(P 2-114)の規定によるものとする。

### 5-4-4 半たわみ性舗装修繕工

半たわみ性舗装修繕工は、5-3-9「半たわみ性舗装修繕工」(P 2-115)の規定によるものとする。

### 5-4-5 無筋コンクリート舗装修繕工

無筋コンクリート舗装修繕工は、5-3-3「無筋コンクリート舗装修繕工」(P 2-112)の規定によるものとする。

### 5-4-6 路面切削工

路面切削工は、5-3-5「路面切削工」(P 2-114)の規定によるものとする。

### 5-4-7 オーバーレイ工

オーバーレイ工は、5-3-6「オーバーレイ工」(P 2-114)の規定によるものとする。

#### 5-4-8 切削オーバーレイ工

切削オーバーレイ工は、5-3-7「切削オーバーレイ工」(P 2-114)の規定によるものとする。

### 第5節 構造物修繕工

#### 5-5-1 一般事項

- 1) 本節は、構造物修繕工のうち作業土工、ひび割れ修繕工、目地修繕工、欠損部修繕工、柵修繕工、ブラストフェンス修繕工、側溝修繕工、管渠修繕工、集水柵・マンホール修繕工、付属施設修繕工及び塗裝修繕工について定めるものとする。
- 2) 受注者は、構造物の撤去については必要最低限で行い、周辺の構造物に損傷を与えないように行わなければならない。
- 3) 受注者は、撤去構造物のうち再利用するものについては丁寧に撤去しなければならない。
- 4) 受注者は、構造物修繕工の実施により発生した、撤去殻、その他の発生材及び廃棄物は関係法令に基づき適正に処理するものとし、処分量が**確認**できる証明書等を**提出**しなければならない。なお、処分場所等については設計図書の定めによるものとする。

#### 5-5-2 材料

- 1) ひび割れ修繕工に使用する材料は、下記によるものとし、使用に際しては事前に監督職員の**承諾**を得なければならない。
  - (1) 注入材は、可塑性エポキシ樹脂(道路補修用 3 種) 2 液性無溶剤タイプとする。
  - (2) 注入器具台座固定用接着剤は、エポキシ樹脂系、又はホットメルト系接着剤等で、注入完了後容易にはく離可能なものとする。
  - (3) 仮止め用シール材は、エポキシ樹脂系・ホットメルト系・ゴム系・セメント系等で、容易にはく離可能なものとする。
  - (4) 充てん材はアスファルト系加熱充てん材、又はポリサルファイド系目地材とする。
  - (5) 超早強コンクリート補修材は樹脂ファイバー入りとし $\sigma_1=40 \text{ N/mm}^2$ とする。  
また、超速硬コンクリートの場合は、作業時間及び養生時間と強度を**確認**して使用しなければならない。
  - (6) 樹脂補修材は可撓性エポキシ樹脂(道路補修用 3 種) 2 液性無溶剤タイプとする。
  - (7) 樹脂液と骨材の配合及び骨材の最大粒径は、使用する材料メーカーが指定するものとする。

2) 目地修繕工に使用する材料は、下記によるものとし、使用に際しては事前に監督職員の**承諾**を得なければならない。

(1) アスファルト系目地充てん材は、加熱式目地充てん材のうち高弾性タイプのものを使用するものとする。

また、バックアップ材は耐熱性を有するものとする。

(2) 常温ポリサルファイド系目地充てん材は、耐油性を有するものとする。

3) 欠損部修繕工に使用する材料は、既存構造物と同一の材料若しくは下記によるものとし、使用に際しては事前に監督職員の**承諾**を得なければならない。

(1) 超早強コンクリート補修材は樹脂ファイバー入りとし $\sigma_1=40$  N/mm<sup>2</sup>とする。また、超速硬コンクリートの場合は、作業時間及び養生時間と強度を**確認**して使用しなければならない。

(2) 樹脂補修材は可撓性エポキシ樹脂(道路補修用 3 種) 2 液性無溶剤タイプとする。

(3) 樹脂液と骨材の配合、骨材の最大粒径は、使用する材料メーカーが指定するものとする。

4) 柵修繕工は、1-11-2「材料」(P 2-22)の規定によるものとする。

5) ブラストフェンス修繕工は、1-12-2「材料」(P 2-24)の規定によるものとする。

6) 側溝修繕工、管渠修繕工及び集水柵・マンホール修繕工は、1-9-2「材料」(P 2-14)の規定によるものとする。

7) 付属施設修繕工は、第3章第7節「標識工」(P 2-93)の規定によるものとする。

8) 塗装修繕工は、第1編第2章第12節「塗料」(P 1-52)の規定によるものとする。

### 5-5-3 作業土工(床掘り・埋め戻し)

床掘り及び埋戻しの施工は、第1編3-2-3「作業土工(床掘り・埋戻し)」(P 1-58)の規定によるものとする。

### 5-5-4 ひび割れ修繕工

1) ひび割れ注入は、下記によるものとする。

(1) 受注者は、ひび割れの長さ、幅、深さ等を調査して注入器具取付け位置を定め、監督職員の**承諾**を得なければならない。

(2) 受注者は、注入器具取付け面のひび割れ箇所を十分に清掃した後、接着剤を用いて台座を定位置に固定しなければならない。

(3) 受注者は、ひび割れ部から注入材が漏れないように仮止シールを行い、接着剤が硬化完了後、樹脂注入を行うものとする。

(4) 受注者は、計量器を用いて定められた配合比で注入材を混合しなければならない。

また、できるだけ空気が混入しないように色が均一になるまで攪拌しなければならない。

(5) 受注者は、ひび割れの幅、深さ等を考慮して注入器具への充てん量を調整するとともに、器具固定部や仮止めシール部に接着剤が漏れ出さないようにしなければならない。

(6) 受注者は、注入後、原則として器具を取りつけたまま 12 時間以上養生しなければならない。

(7) 受注者は、養生後、器具を取りはずし、シールを除去し清掃しなければならない。

2) ひび割れ充てんは、下記によるものとする。

(1) 受注者は、ひび割れ充てんの実施に先立ち、ひび割れ内の異物、ほこり等をエアーコンプレッサ等を使用して、取り除かなければならない。

(2) 受注者は、ひび割れ充てんの実施に先立ち、プライマーを塗布しなければならない。

また、使用するプライマーはひび割れ充てん材の材質に適合したものでなければならない。

(3) 受注者は、施工後補修材メーカーが指定する時間養生しなければならない。

#### 5-5-5 目地修繕工

1) 受注者は、目地の異物、ほこり等をエアーコンプレッサ等を使用して、取り除かなければならない。

2) 受注者は、目地補修の実施に先立ち、プライマーを散布しなければならない。  
また、使用するプライマーは補修材に適合したものでなければならない。

3) 受注者は、プライマーが乾燥する前に目地材の注入を行ってはならない。

4) 受注者は、施工後補修材メーカーが指定する時間養生しなければならない。

#### 5-5-6 欠損部修繕工

1) 受注者は、欠損部コンクリートの劣化している部分を、はつり等で取り除かなければならない。

2) 受注者は、欠損部の下地処理完了後、欠損部を補修材により補てんし仕上げなければならない。

3) 受注者は、施工後補修材メーカーが指定する時間養生しなければならない。

#### 5-5-7 柵修繕工

1) 柵修繕工は、1-11-3「柵工」(P 2-23)の規定及び下記によるものとする。

- 2) 受注者は、張替えたネット及び有刺鉄線を、たるみ、緩み等がないように施工しなければならない。
- 3) 受注者は、基礎ブロック周辺の舗装復旧に際して、舗装面の陥没等がおこらないように十分締固めなければならない。

#### 5-5-8 ブラストフェンス修繕工

- 1) ブラストフェンス修繕工は、第1章第12節「ブラストフェンス工」(P 2-24)の規定及び下記によるものとする。
- 2) 受注者は、事前に準備した取替え用パネルの枚数に応じてブラストフェンス・パネルの取りはずしを行うものとする。
- 3) 受注者は、作業足場、クレーン等を準備し、主構の塗装を傷つけないようにブラストフェンス・パネルの取りはずし取付けをしなければならない。
- 4) 受注者は、設計図書の定めによりブラストフェンスの部材補修を行うものとする。
- 5) 受注者は、第1編3-2-3「作業土工(床掘り・埋戻し)」(P 1-58)、第1編第5章「無筋、鉄筋コンクリート」(P 1-85)及び第1編第3章第5節「構造物撤去工」(P 1-75)の定めによりブラストフェンスの基礎補修を行うものとする。
- 6) 受注者は、5-5-13「塗装修繕工」(P 2-122)の定めによりブラストフェンス主構の塗装を行うものとする。

#### 5-5-9 側溝修繕工

- 1) 側溝修繕工は、第1章第9節「小型水路工」(P 2-13)の規定及び下記によるものとする。
- 2) L型側溝の修繕は、下記によるものとする。
  - (1) 受注者は、既設L型側溝の撤去に際して、周辺の構造物を破損することのないようにしなければならない。
  - (2) 受注者は、L型側溝基礎の支持力が均等となるように、また、不陸が生じないように施工しなければならない。
  - (3) 受注者は、L型側溝修繕に伴って、周辺の舗装を撤去した場合は、舗装を復旧しなければならない。なお、施工方法については監督職員と協議するものとする。
- 3) プレキャストU型側溝の修繕は、下記によるものとする。
  - (1) 受注者は、既設U型の撤去に際して、周辺の構造物を破損することのないようにしなければならない。
  - (2) 受注者は、U型側溝基礎の支持力が均等となるように、また、不陸が生じないように施工しなければならない。



- (3) 受注者は、既設側溝の改造のため、はつりを行う場合は、他の部分を損傷しないようにしなければならない。
  - (4) 受注者は、U型側溝修繕に伴って、周辺の舗装を撤去した場合は、舗装を復旧しなければならない。なお、施工方法については監督職員と協議するものとする。
- 4) 側溝蓋の修繕は、下記によるものとする。
- 受注者は、蓋掛け前に蓋掛け施工区間内の側溝内面を清掃しなければならない。

#### 5-5-10 管渠修繕工

- 1) 管渠修繕工は、第1章第9節「小型水路工」(P 2-13)の規定及び下記によるものとする。
- 2) 受注者は、管渠敷設について、基礎の支持力が均等となるように、かつ不陸が生じないように施工しなければならない。
- 3) 受注者は、既設構造物の改造のため、はつりを行う場合は、他の部分を損傷しないようにしなければならない。
- 4) 受注者は、管渠修繕に伴って、周辺の舗装を撤去した場合は、舗装を復旧しなければならない。なお、施工方法については監督職員と協議するものとする。

#### 5-5-11 集水柵・マンホール修繕工

- 1) 集水柵・マンホール修繕工は、第1章第9節「小型水路工」(P 2-13)の規定及び下記によるものとする。
- 2) 受注者は、集水柵・マンホール設置について、基礎の支持力が均等となるように施工しなければならない。
- 3) 受注者は、既設構造物の改造のため、はつりを行う場合は、他の部分を損傷しないようにしなければならない。
- 4) 受注者は、集水柵・マンホール修繕工に伴って、周辺の舗装を撤去した場合は、舗装を復旧しなければならない。なお、施工方法については監督職員と協議するものとする。

#### 5-5-12 付属施設修繕工

- 1) 受注者は、第3章第7節「標識工」(P 2-93)の規定により標示板及び視線誘導標の修繕を行うものとする。
- 2) 受注者は、設計図書の定めにより標示板撤去及び視線誘導標撤去を行うものとする。

### 5-5-13 塗裝修繕工

- 1) 受注者は、1-17-3「鋼材面塗装工」(P 2-31)の規定により塗裝修繕工を行うものとする。
- 2) 受注者は、塗装に先立ち被塗物の表面をさび落とし清掃するものとし、素地調整は表5-3に示す素地調整種別に応じて実施するものとする。

表5-3 2、3、4種ケレン

ア) さびが発生している場合

素地調整種別	さびの状態	発錆面積 (%)	素地調整内容
2種	点さびが進行し、板状錆に近い状態や、こぶ状錆となっている場合	30以上	旧塗膜、さびを除去し、鋼材面を露出させる。
3種A	点錆がかなり点在している場合	15~30	活膜は残すが、それ以外の不良部(さび、われ、ふくれ)は除去する。
3種B	点錆が少し点在している場合	5~15	同 上
3種C	点錆がほんの少し点在している場合	5以下	同 上

イ) さびがなく、われ・ふくれ・はがれ・白亜化・変退色などの塗膜異常がある場合

素地調整種別	さびの状態	発錆面積 (%)	素地調整内容
3種C	発錆はないが、われ・ふくれ・はがれの発生が多く認められる場合	5以上	活膜は残すが、不良部は除去する。
4種	発錆はないが、われ・ふくれ・はがれの発生が少し認められる場合	5以下	同 上
	白亜化・変退色の著しい場合		粉化物・汚れなどを除去する。

- 3) 受注者は、海岸部に架設された部材及び塩分付着の疑いがある場合は塩分測定を行わなければならない。

塩分付着量の測定結果(NaCl)が100 mg/m<sup>2</sup>以上となった場合、処置方法について監督職員と協議しなければならない。

- 4) 受注者は、素地調整を終了したときは、被塗膜面の素地調整状態を確認したうえで下塗りを施工しなければならない。



## 付録－1 施工状況検査一覧表



施工状況検査一覧表

工 種	種 別 (項目)	検査時期
空港土工	掘削工 [出来形]	掘削完了時
	路体盛土工 [出来形]	盛土完了時
	路床盛土工 [出来形]	
	法面整形工 [出来形]	盛土・掘削完了時
	路床盛土工 [品 質]	盛土施工時
地盤改良工	路床安定処理工 [出来形]	処理完了時
	置換工 [出来形]	置換完了時
	サンドマット工 [出来形]	処理完了時
	バーチカルドレーン工 [出来形]	サンドドレーン完了時
		ペーパードレーン完了時
		グラベルドレーン完了時
		載荷完了時
ウェルポイント完了時		
縦固め改良工 [出来形]	サンドコンパクションパイ ル完了時	
	ロッドコンパクション完了 時	
固結工 [出来形]	深層混合処理完了時	
法面工	植生工 [出来形]	施工完了時
	法面吹付工 [出来形]	施工完了時
	法枠工 [出来形]	施工完了時
	P C法枠工 [出来形]	施工完了時
石・ブロック積 (張) 工	コンクリートブロック工 [出来形]	基礎工完了時
		ブロック積 (張) 工完了時
石・積 (張) 工 [出来形]	石積 (張) 完了時	
擁壁工	現場打擁壁工 [出来形]	コンクリート打設完了時
カルバート工	現場打カルバート工 [出来形]	コンクリート打設完了時
	プレキャストカルバート 工 [出来形]	設置完了時
小型水路工	開渠工および側溝工 [出来形]	素堀完了時
		U型側溝完了時
		皿形側溝完了時
		L型側溝完了時
	自由勾配側溝完了時	
	管渠工 [出来形]	据付完了時
	吐出し口工 [出来形]	施工完了時
	集水桝・マンホール工 [出来形]	施工完了時
地下排水工 [出来形]	配水管布設完了時	
緑地工	植生工 [出来形]	張芝完了時
		筋芝完了時
		藩種完了時
		植生盤完了時

工 種	種 別 (項目)	検 査 時 期
緑地工	植栽工 [出来形]	植付完了時
		幹巻完了時
		支柱完了時
		移植完了時
消防水利施設工	[出来形]	施工完了時
付帯施設工	柵工 [出来形]	木柵完了時 鋼製フェンス・FRP フェンス完了時
	用地境界杭工 [出来形]	設置完了時
ブラストフェンス工	ブラストフェンス基礎工 [出来形]	基礎工完了時
	ブラストフェンス設置工 [出来形]	設置完了時
	塗装工 [出来形]	塗装完了時
ケーブルダクト工	管路工 [出来形]	布設完了時
	ハンドホール工 [出来形]	設置完了時
	マンホール工 [出来形]	設置完了時
杭工および矢板工	既製杭工 [出来形]	鋼杭完了時
		既製コンクリート杭完了時
	矢板工 [出来形]	鋼矢板・鋼管矢板完了時 コンクリート矢板完了時
構造物撤去工	構造物取壊し工 [出来形]	取壊し完了時
	舗装版取壊し工 [出来形]	撤去完了時
	施設撤去工 [出来形]	撤去完了時
空港舗装工	無筋コンクリート舗装工 [出来形]	下層路盤完了時
		上層路盤完了時
		舗装完了時
	無筋コンクリート舗装工 [品 質]	下層路盤完了時 上層路盤完了時
	P C 舗装工 [出来形]	横締作業完了時
	P C プレキャスト舗装工 [出来形]	縦締作業完了時
		P C 鋼線・鉄筋組立完了時 (工場製作を除く)
	アスファルト舗装工 [出来形]	下層路盤完了時
		上層路盤完了時
		基層完了時
表層完了時		
アスファルト舗装工 [品 質]	下層路盤完了時 上層路盤完了時	
飛行場標識工	飛行場標識工	マーキング完了時
付帯施設工	タイダウンリング工	施工完了時
	アースリング工	施工完了時
道路土工	掘削工 [出来形]	掘削完了時
	路体盛土工 [出来形]	盛土完了時
	路床盛土工 [出来形]	
	法面整形工 [出来形]	盛土・掘削完了時
	路床盛土工 [品 質]	盛土施工時

工 種	種 別 (項目)	検査時期
舗装工	アスファルト舗装工 [出来形]	下層路盤完了時
		上層路盤完了時
		基層完了時
		表層完了時
	アスファルト舗装工 [品 質]	下層路盤完了時
		上層路盤完了時
	無筋コンクリート舗装工 [出来形]	下層路盤完了時
		上層路盤完了時
舗装完了時		
無筋コンクリート舗装工 [品 質]	下層路盤完了時	
	上層路盤完了時	
路面排水工	側溝工 [出来形]	施工完了時
	管渠工 [出来形]	施工完了時
	街渠柵・マンホール工 [出来形]	施工完了時
防護柵工	路側防護柵工 [出来形]	施工完了時
標識工	小型標識工 [出来形]	設置完了時
	大型標識工 [出来形]	設置完了時
道路付属施設工	区画線工 [出来形]	施工完了時
	縁石工 [出来形]	施工完了時
	アスカープ [出来形]	施工完了時
草刈工	草刈工 [出来形]	大型機械刈完了時
		小型機械刈完了時
		肩掛機械刈完了時
清掃工	ゴム除去工 [出来形]	除去完了後
	排水溝清掃工 [出来形]	開渠完了時
		皿形排水溝完了時
		蓋付排水溝完了時
		素堀排水溝完了時
	集水柵完了時	
道路付属物清掃工 [出来形]	清掃完了時	
地下道清掃工 [出来形]	清掃完了時	
標識維持工	飛行場標識維持工 [出来形]	路面表示完了後
	区画線維持工 [品 質]	路面表示完了後
植栽維持工	植木手入れ工 [出来形]	手入れ完了時
緊急補修工	緊急補修工 [出来形]	補修完了後
除雪工	除雪 [出来形]	除雪完了時
用地修繕工	植生修繕工 [出来形]	修繕完了時
空港舗装修繕工	無筋コンクリート舗装修繕工 [出来形]	修繕完了時
	PCプレキャスト舗装修繕工 [出来形]	修繕完了時
	路面切削工 [出来形]	切削完了時
	オーバーレイ工 [出来形]	オーバーレイ完了時
	切削オーバーレイ工 [出来形]	切削・オーバーレイ完了時



工 種	種 別 (項目)	検 査 時 期
	アスファルト舗装修繕工〔出来形〕	修繕完了時
	半たわみ性舗装修繕工〔出来形〕	修繕完了時
	グルーピング工〔出来形〕	修繕完了時
舗装修繕工	アスファルト舗装修繕工〔出来形〕	修繕完了時
	半たわみ性舗装修繕工〔出来形〕	修繕完了時
	コンクリート舗装修繕工〔出来形〕	修繕完了時
	路面切削工〔出来形〕	切削完了時
	オーバーレイ工〔出来形〕	オーバーレイ完了時
	切削オーバーレイ工〔出来形〕	切削・オーバーレイ完了時
構造物修繕工	ひび割れ修繕工〔出来形〕	修繕完了時
	目地修繕工〔出来形〕	修繕完了時
	欠損部修繕工〔出来形〕	修繕完了時
	柵修繕工〔出来形〕	修繕完了時
	ブラストフェンス修繕工〔出来形〕	修繕完了時
	側溝修繕工〔出来形〕	修繕完了時
	管渠修繕工〔出来形〕	修繕完了時
	街渠柵・マンホール修繕工〔出来形〕	修繕完了時
	付属施設修繕工〔出来形〕	修繕完了時
	舗装修繕工〔出来形〕	修繕完了時

付録－２ 空港土木工事施工  
管理基準及び規格値



## 目 次

第1章 総 則	付 2-4
1. 適 用	付 2-4
2. 構 成	付 2-4
3. 費用負担	付 2-4
4. 報 告	付 2-4
5. 監督職員の立会	付 2-4
6. 規格値	付 2-4
7. 工程管理	付 2-4
8. 品質管理	付 2-5
9. 出来形管理	付 2-5
10. 写真管理	付 2-6
第2章 施工管理基準及び規格値	付 2-8
第1節 品質管理基準及び規格値	付 2-8
1. 石・ブロック積(張)工	付 2-8
2. 無筋・鉄筋コンクリート	付 2-10
3. 土 工	付 2-16
4. 地盤改良工	付 2-20
5. 法面工	付 2-26
6. 擁壁工	付 2-26
7. カルバート工	付 2-26
8. 小型水路工	付 2-28
9. 緑地工	付 2-28
10. 付帯施設工及びブラストフェンス工	付 2-30
11. ケーブルダクト工	付 2-30
12. 杭工及び矢板工	付 2-32
13. 塗装工	付 2-36
14. 溶接及び切断工	付 2-36
15. コンクリート舗装工	付 2-38
16. アスファルト舗装工	付 2-62
17. 飛行場標識工及び標識工	付 2-70
18. タイダウンリング工及びアースリング工	付 2-72
19. 道路付属施設工	付 2-72
20. 飛行場標識維持工	付 2-74

21. 区画線維持工	付 2-74
22. 植木手入れ工	付 2-74
23. 目地修繕工	付 2-74
24. 塗裝修繕工	付 2-74
<b>第 2 節 出来形管理基準及び規格値</b>	付 2-76
1. 石・ブロック積(張)工	付 2-76
2. 構造物撤去工	付 2-78
3. 無筋、鉄筋コンクリート	付 2-78
4. 土 工	付 2-80
5. 地盤改良工	付 2-82
6. 法面工	付 2-88
7. 擁壁工	付 2-90
8. カルバート工	付 2-90
9. 小型水路工	付 2-90
10. 緑地工	付 2-92
11. 付帯施設工及びブラストフェンス工	付 2-92
12. ケーブルダクト工	付 2-94
13. 杭工及び矢板工	付 2-94
14. 塗装工	付 2-102
15. 溶接及び切断工	付 2-104
16. コンクリート舗装工	付 2-106
17. アスファルト舗装工	付 2-112
18. グルーピング工	付 2-114
19. 飛行場標識工及び標識工	付 2-116
20. タイダウンリング工及びアースリング工	付 2-116
21. 道路付属施設工	付 2-116
22. 草刈工	付 2-118
23. ゴム除去工	付 2-118
24. 排水溝清掃工	付 2-118
25. 飛行場標識維持工	付 2-118
26. 区画線維持工	付 2-120
27. 植木手入れ工	付 2-120
28. 目地修繕工	付 2-120
29. 塗裝修繕工	付 2-120

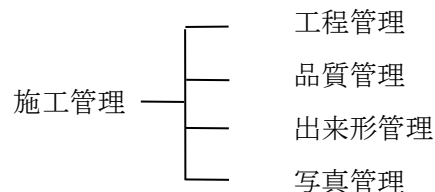
第3節 写真管理基準	付 2-122
1. 石・ブロック積(張)工	付 2-122
2. 構造物撤去工	付 2-124
3. 無筋、鉄筋コンクリート	付 2-124
4. 土工	付 2-132
5. 地盤改良工	付 2-136
6. 擁壁工	付 2-140
7. カルバート工	付 2-140
8. 小型水路工	付 2-142
9. 緑地工	付 2-146
10. 付帯施設工及びブラストフェンス工	付 2-152
11. ケーブルダクト工	付 2-154
12. 杭工及び矢板工	付 2-156
13. 塗装工	付 2-160
14. 溶接及び切断工	付 2-162
15. コンクリート舗装工	付 2-166
16. アスファルト舗装工	付 2-172
17. グルーピング工	付 2-176
18. 飛行場標識工及び標識工	付 2-176
19. タイダウンリング工及びアースリング工	付 2-178
20. 道路付属施設工	付 2-180
21. 草刈工	付 2-182
22. 舗装面清掃工	付 2-182
23. ゴム除去工	付 2-184
24. 排水溝清掃工	付 2-184
25. 飛行場標識維持工	付 2-186
26. 区画線維持工	付 2-186
27. 植木手入れ工	付 2-188
28. 除雪工	付 2-188
29. 目地修繕工	付 2-190
30. 塗裝修繕工	付 2-190

## 第1章 総則

### 1. 適用

この空港土木工事施工管理基準及び規格値は、空港土木工事共通仕様書の第1編 1-1-24「施工管理」に規定する空港土木工事の施工管理及び規格値の基準を定めたものである。なお、大規模工事、仮設工事等でこれにより難しい場合は、設計図書の定めによる。

### 2. 構成



### 3. 費用負担

施工管理の各項目に要する費用は、すべて受注者の負担とする。

### 4. 報告

受注者は、設計図書に示す試験項目、方法及び頻度に従って施工管理を行い、その結果を速やかに取りまとめ、監督職員に報告しなければならない。

### 5. 監督職員の立会

受注者は、設計図書に明記された事項のほか、あらかじめ指示された試験または検査の実施にあたっては、監督職員の立会を受けなければならない。

### 6. 規格値

#### (1) 規格値

工事目的物を建設するための規格値は、「品質管理基準及び規格値」及び「出来形管理基準及び規格値」によるものとし、管理表に定められた項目、方法、頻度により測定しなければならない。

#### (2) 合格判定

工事目的物が設計図書に定める品質及び出来形について、「品質管理基準及び規格値」及び「出来形管理基準及び規格値」の規格値の範囲内に施工したことの確認をもって合否の判定を行う。

### 7. 工程管理

#### (1) 計画工程表

受注者は、工事施工に先立ち作成した計画工程表に従って、工事が円滑に完成するよう工程の管理を行わなければならない。

## 8. 品質管理

受注者は、「品質管理基準及び規格値」により工種別に示された内容についてすべての工事に品質管理を実施し、その結果を整理しなければならない。

### (1) 無筋、鉄筋コンクリート

受注者は、1日の打込み量が10 m<sup>3</sup>未満の場合は、監督職員の承諾を得て品質管理を省略することができる。

### (2) 土工

受注者は、土工量が1,000 m<sup>3</sup>未満の場合は、監督職員の承諾を得て品質管理を省略することができる。

### (3) コンクリート舗装工

受注者は、1日のコンクリート打込み量が20m<sup>3</sup>未満の場合、監督職員の承諾を得て品質管理を省略することができる。

### (4) アスファルト舗装工

受注者は、1日の舗装面積が200m<sup>2</sup>未満の場合は、監督職員の承諾を得て品質管理を省略することができる。

### (5) その他の工種

石・ブロック積（張）工、地盤改良工、法面工、擁壁工、カルバート工、小型水路工、緑地工、柵工、境界杭工及びブラストフェンス工、ケーブルダクト工、杭工及び矢板工、塗装工、溶接及び切断工、飛行場標識工及び標識工、タイダウンリング工及びアースリング工、道路付属施設工及び維持修繕工事については、施工規模によっては監督職員の承諾を得て、品質管理を省略することができる。

### (6) 工事写真による品質管理

工事写真による品質管理は、「写真管理基準」による。

## 9. 出来形管理

### (1) 直接測定による出来形管理

①受注者は、「出来形管理基準及び規格値」により工種別に示された内容について、すべての工事に出来形管理を実施し、その結果を整理しなければならない。

②受注者は、設計図書を使用して、設計値と測定値が比較対照できるものを作成しなければならない。

### (2) 工事写真による出来形管理

工事写真による出来形管理は、「写真管理基準」による。

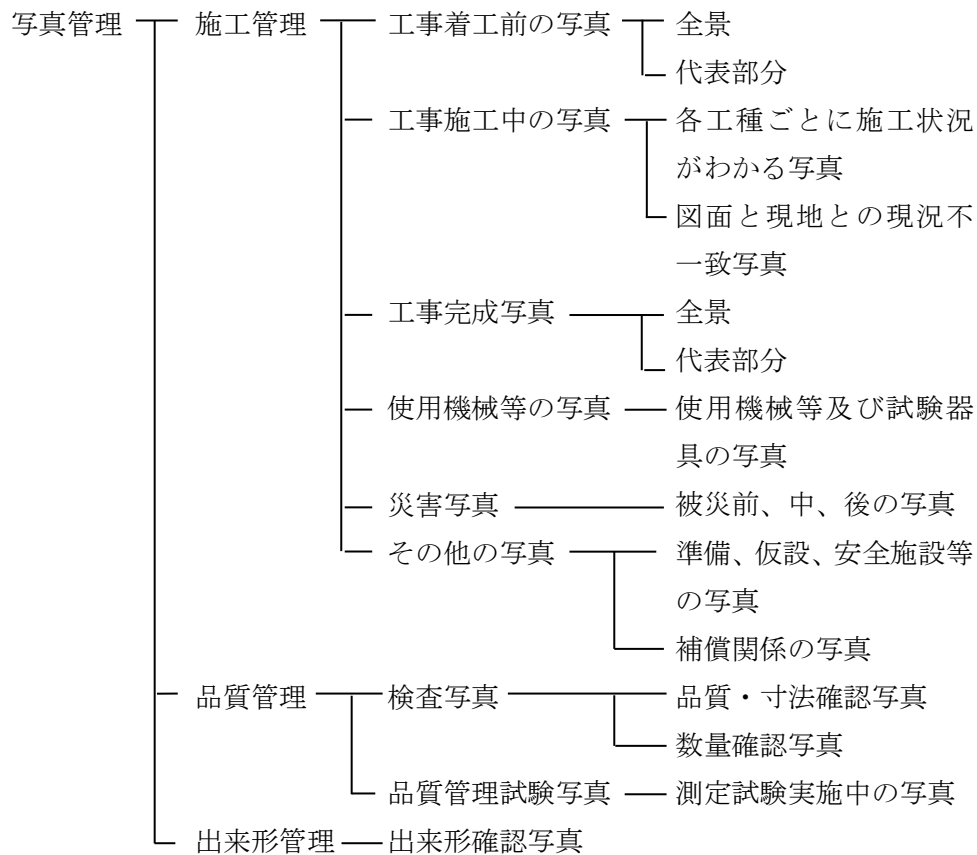


## 10. 写真管理

### (1) 一般

受注者は、「写真管理基準」に基づき、写真管理を実施しなければならない。

### (2) 写真管理の構成



①受注者は、工事着手前と工事完成後の全景が比較できるように撮影しなければならない。

②受注者は、工事の実施、現場条件の変更、臨機の処置、支給材料、貸与品、現場発成品及び工事中の安全管理について、工事施工中の状況把握ができるように工事段階ごとの状況写真を撮影しなければならない。

③受注者は、工事中の被災写真について、全景及び部分写真により被災前と被災後の状況等の比較ができるように撮影しなければならない。

### (3) 撮影方法

①受注者は、被写体の状況、場所、時期、形状寸法の確認、判断ができるように撮影しなければならない。

②写真には、必要に応じ次の事項を記入した小黒板を入れて撮影する。

(イ)工事名

(ロ)工種

(ハ)測点番号

- (ニ)設計寸法
- (ホ)実測寸法
- (ヘ)略図
- (ト)撮影場所
- (チ)撮影方法
- (リ)その他

- ③写真はカラー写真とする。
- ④受注者は、電子媒体による写真について、必要な文字、数値等の内容の判読ができる機能、精度を確保できる撮影機材を用いなければならない。  
(有効画素数 100～300 万画素程度とする。)
- ⑤受注者は、必要に応じ被写体の寸法がわかる様に、スケール（巻尺、ポール、箱尺等）を必要箇所に加えて撮影しなければならない。
- ⑥デジタル工事写真の小黒板情報電子化については、「デジタル工事写真の小黒板情報電子化の運用について」（平成 29 年 6 月 14 日付、航空局 航空ネットワーク部）に基づくものとする。

#### (4) 整理

- ①受注者は、写真を工種ごとの施工順序にしたがって張付け、必要に応じて内容等を記入しなければならない。
- ②受注者は、監督職員に提出する写真を、「デジタル写真管理情報基準（国土交通省）」により整理しなければならない。  
アルバムの大きさは、A-4 判（21cm×29.5cm）程度とし、表紙には施工年度、工事名、工期、受注者名を記入しなければならない。
- ③受注者は、電子媒体を提出する場合は、CD-R を原則とし、「工事完成図書の電子納品等要領（国土交通省）」の規定によらなければならない。
- ④受注者は、撮影後、速やかに写真の適否を確認し、撮影されていないものは撮り直しを行わなければならない。また、再撮影が不可能な場合、ただちに監督職員に報告し、その処置について指示を受けなければならない。なお、この処置に要する費用は、受注者の負担とする。

第2章 施工管理基準及び規格値

第1節 品質管理基準及び規格値

1. 石・ブロック積(張)工

工種	種 別	材料、施工別	試験 (測定) 項目	試験 (測定) 方法	
石・ ブ ロ ッ ク 積 ( 張 ) 工	コンクリート	施 工	2. 「無筋、鉄筋コンクリート」を適用する		
	石積(張)	材 料		JIS A 5003	
	コンクリートブロック積 (張)	材 料		JIS A 5371 付属書 4	
	水抜きパイプ	材 料		JIS K 6741	
	基礎材	材 料	粒度試験	JIS A 1102, JIS A 1204	
			含水比試験	JIS A 1203	

試験（測定）頻度	規格値	摘要
2. 「無筋、鉄筋コンクリート」を適用する		
当初及び材料が異なるごとに1回	JIS A 5003	試験成績表を提出
搬入時	JIS A 5371	試験成績表を提出
搬入時	JIS K 6741	試験成績表を提出
当初及び材料が異なるごとに1回		試験成績表を提出
当初及び材料が異なるごとに1回		試験成績表を提出

## 2. 無筋・鉄筋コンクリート

工種	種 別	材料、施工別	試験（測定）項目	試験（測定）方法
無筋、 鉄筋 コンクリート	現場練りコン クリート及び レディーミク ストコンクリ ート	材 料	セメントの物理試験	JIS R 5201
			骨材の有害物試験	粘土塊 JIS A 1137 骨材の微粒分量試験方 法は JIS A 1103
			細骨材の有機不純物 試験	JIS A 1105
			細骨材の塩分含有量 試験	土木学会基準 JSCE- C502-2018 海砂の塩化 物イオン含有率試験方 法（滴定法）（案）」によ る
			鉄筋	JIS G 3112、 JIS G 3101、 JIS G 3117
			目地材料	
		その他は、15.「コンクリート舗装工」を適用 する		
	コンクリート プラント（現場 練りコンクリ ート）	施 工	15.「コンクリート舗装工」を適用する	

試験(測定)頻度	規格値	摘要
配合設計前に1回	<ul style="list-style-type: none"> <li>・ JIS R 5210(ポルトランドセメント)</li> <li>・ JIS R 5211(高炉セメント)</li> <li>・ JIS R 5212(シリカセメント)</li> <li>・ JIS R 5213(フライアッシュセメント)</li> <li>・ JIS R 5214(エコセメント)</li> </ul>	1.搬入時に試験成績表を提出 2.セメントを3箇月以上貯蔵したり、又は湿った場合は、物理試験を行う
配合設計前及び材料が異なるごとに1回	<ul style="list-style-type: none"> <li>・ 細骨材は、共通仕様書第2編 2-4-2「コンクリート舗装の材料」12. 細骨材を適用</li> <li>・ 粗骨材は、共通仕様書第2編 2-4-2「コンクリート舗装の材料」13. 粗骨材を適用</li> </ul>	試験成績表を提出
配合設計前及び材料が異なるごとに1回	共通仕様書第2編 2-4-2「コンクリート舗装の材料」13.3)を適用	試験成績表を提出
配合設計前及び材料が異なるごとに1回	NaClに換算して0.04%以下	試験成績表を提出
搬入時	JIS G 3112、 JIS G 3101、 JIS G 3117	試験成績表を提出
搬入時		試験成績表を提出
その他は、15.「コンクリート舗装工」を適用する		
15.「コンクリート舗装工」を適用する		

工種	種 別	材料、施工別	試験（測定）項目	試験（測定）方法
無筋・鉄筋コンクリート	現場練りコンクリート及びレディーミクストコンクリート	施 工	スランプ	JIS A 1115、JIS A1101
			単位水量測定	「レディーミクストコンクリート単位水量測定要領（案）」（平成16年3月8日）
			空気量	JIS A 1116、JIS A 1118、JIS A 1128
			温度	温度計による

試験（測定）頻度	規格値	摘要
供試体作製時	設計図書及び JIS A 5308 による	
<p>少なくとも 2 回/日（正午をまたぐときは午前・午後各 1 回）又は特に重要な構造物では重要度に応じ 1 回/100～150 m<sup>2</sup> 荷卸し時に変化が認められた場合</p>	<p>・測定した単位水量が、配合設計±15kg/m<sup>3</sup> の範囲にある場合はそのまま施工してよい。</p> <p>・測定した単位水量が、配合設計±15kg/m<sup>3</sup> を超え±20kg/m<sup>3</sup> の範囲にある場合は、水量変動の原因を調査し、生コン製造者に改善を指示し、その運搬車の生コンは打設する。その後、配合設計±15kg/m<sup>3</sup> 以内で安定するまで、運搬車 3 台毎に 1 回、単位水量の測定を行なう。</p> <p>・配合設計±20kg/m<sup>3</sup> 指示値を超える場合は、生コンを打込まずに、持ち帰らせ、水量変動の原因を調査し、生コン製造業者に改善を指示しなければならない。その後の全運搬車の測定を行い、配合設計±20kg/m<sup>3</sup> 以内になることを確認する。更に配合設計±15kg/m<sup>3</sup> 以内で安定するまで、運搬車の 3 台毎に 1 回、単位水量の測定を行なう。なお、管理値又は指示値を超える場合は 1 回に限り試験を実施することができる。再試験を実施したい場合は 2 回の測定結果のうち、配合設計と差の絶対値の小さい方で評価してよい</p>	レディーミクストコンクリートを使用する場合
供試体作製時	4.5%±1.5% (軽量コンクリート 5%±1.5%)	
供試体作製時	設計図書に規定	暑中、寒中コンクリート又は監督職員が認めた場合



工種	種 別	材料、施工別	試験（測定）項目	試験（測定）方法
無筋・鉄筋コンクリート	現場練りコンクリート	施 工	圧縮強度	JIS A 1108、 JIS A 1115、 JIS A 1132
	レディーミクストコンクリート	施 工	圧縮強度	JIS A 1108、 JIS A 1115、 JIS A 1132

試験（測定）頻度	規格値	摘要
1 日ごとに少なくとも1 回、又はコンクリート 150m <sup>3</sup> ごとに1 回、1 回につき3 個の28 日強度用供試体を作製	1 回の試験結果は設計基準強度の値 85%以上。 3 回の試験結果の平均値は設計基準強度以上であること。	設計基準強度は設計図書による
1 日ごとに少なくとも1 回、又はコンクリート 150m <sup>3</sup> ごとに1 回、1 回につき3 個の28 日強度用供試体を作製 JIS の工場製品で同一の配合の1 日当たり打設量が少量の場合は、監督職員の承諾を得て打設日数に関係なく100m <sup>3</sup> ごとに1 回とすることができる。	1 回の試験結果は呼び強度(指定強度)の値 85%以上。 3 回の試験結果の平均値は呼び強度(指定強度)以上であること。	呼び強度は設計図書による

### 3. 土工

工種	種 別	材料、施工別	試験（測定）項目	試験（測定）方法	
土 工	搬入盛土  (購入土)	材 料	土の含水比試験	JIS A 1203	
			骨材のふるい分け試験	JIS A 1204	
			土の塑性指数試験	JIS A 1205	
			CBR 試験	JIS A 1211 による	
			土の締固め試験	JIS A 1210	
	施 工			土の含水比試験	JIS A 1203、簡易方法 又は RI 法による
				締固め密度試験	最大粒径 ≤ 53 mm : 砂置換法 (JIS A 1214) 最大粒径 > 53 mm : 突砂法 舗装調査・試験法便覧 III 7-2 又は RI 法による
				飽和度試験	JIS A 1202 土粒子の 密度試験方法、現場に おける土の飽和度又は 空気間隙率試験方法
				工法規定	タスクメータによる

試験（測定）頻度	規 格 値	摘 要
当初及び材料が異なるごとに1回		
当初及び材料が異なるごとに1回	最大寸法 300 mm	
当初及び材料が異なるごとに1回	0.425 mmふるい通過分の塑性指数(PI)30 以下	
当初及び材料が異なるごとに1回	仕様密度における修正 CBR5%以上	
当初及び材料が異なるごとに1回		
1日ごとに1回、又は2,000 m <sup>2</sup> ごとに1回(RI法)	最適含水比付近	
2,000 m <sup>2</sup> ごとに1回、又は施工箇所一層ごとに1日15点 (RI法)	材料の項で求めた最大乾燥密度の90%以上 RI法による場合は92%以上	
2,000 m <sup>2</sup> ごとに1回	85～95%(空気間隙率 2～10%)	粘性土に適用
設計図書に規定	設計図書に規定	中硬岩、硬岩

工種	種 別	材料、施工別	試験（測定）項目	試験（測定）方法
土 工	流用盛土 (流用土、 発生土、 採取土)	材 料	土の含水比試験	JIS A 1203
			土の塑性指数試験	JIS A 1205
			土の締固め試験	JIS A 1210
		施 工	土の含水比試験	JIS A 1203、簡易方法 又は RI 法
			締固め密度試験	最大粒径 ≤ 53 mm : 砂置換法 (JIS A 1214) 最大粒径 > 53 mm : 突砂法 舗装調査・試験法便覧 Ⅲ 7-2、又は RI 法による
			飽和度試験	JIS A 1202 土粒子の 密度試験方法、現場に おける土の飽和度又は 空気間隙率試験方法による
			工法規定	タスクメータによる

試験（測定）頻度	規 格 値	摘 要
当初及び材料が異なるごとに 1 回		
当初及び材料が異なるごとに 1 回	設計図書に規定	
当初及び材料が異なるごとに 1 回		
1 日ごとに 1 回、又は 2,000 m <sup>2</sup> ごとに 1 回(RI 法)	最適含水比付近	
2,000 m <sup>2</sup> ごとに 1 回、又は施工箇所一層ごとに 1 日 15 点(R I 法)	材料の項で求めた最大乾燥密度の 90%以上 RI 法による場合は 92%以上	
2,000 m <sup>2</sup> ごとに 1 回	85～95% (空気間隙率 2～10%)	粘性土に適用
設計図書に規定	設計図書に規定	中硬岩、硬岩

#### 4. 地盤改良工

工種	種 別	材料、施工別	試験（測定）項目	試験（測定）方法
地 盤 改 良 工	置 換 え 敷 砂 サントコンパクション パイル サントドレーン	材 料	種類、品質及び粒度	JIS A 1102、 JIS A 1204
	置 換 え	施工(陸上)	土の含水比試験	JIS A 1203 又は簡易法 又は RI 法
			締固め密度試験	JIS A 1214(砂置換法) 又は RI 法
		施工(水中)	水質汚濁	設計図書による
	敷 砂	施工(水中)	水質汚濁	設計図書による
	サントコンパクション パイル	施 工	打込機	自記記録装置の有無の 確認
			ケーシングパイプ内 の砂面の変動量	
			砂杭の形成状況	
			ケーシングパイプの 鉛直度	
			砂の体積変化率を考 慮した管理基準値に 対応する記録	
		ケーシングパイプへ の砂投入量		
サントドレーン	施 工	ケーシングパイプ内 の砂面の変動量		

試験（測定）頻度	規 格 値	摘 要
当初及び材料が異なるごとに1回	設計図書に規定	搬入時に試験成績表を提出
1日ごとに1回	最適含水比付近	
1,000 m <sup>3</sup> ごとに1回施工箇所1層ごとに1日15点	最大乾燥密度の90%以上	
	設計図書に規定	
	設計図書に規定	
使用機械ごとに1回	自記記録と施工実績の一致	試験施工の実施
全数		
全数		
施工前及び監督職員の指示したとき		
全数		
全数		
全数		



工種	種 別	材料、施工別	試験（測定）項目	試験（測定）方法
地 盤 改 良 工	サトトレン	施 工	ケーシングパイプ内の鉛直度	
			ケーシングパイプ内への砂投入量	
	ペーパートレン (排水材)	材 料	種類、品質	設計図書による
		施 工	打込機	自記記録装置の有無の確認
	深層混合処理	材料	セメントの物理試験	JIS R 5201
			水質試験	JIS A 5308 附属書 C
				回収水の場合： JIS A 5308 附属書 C

試験（測定）頻度	規格値	摘要
施工前及び監督職員が指示したとき		
全数		
当初及び材料が異なるごとに1回	設計図書に規定	搬入時に試験成績表を提出
使用機械ごとに1回	自記記録と施工実績の一致	試験施工の実施
配合設計前に1回	<ul style="list-style-type: none"> <li>・ JIS R 5210(ポルトランドセメント)</li> <li>・ JIS R 5211(高炉セメント)</li> <li>・ JIS R 5212(シリカセメント)</li> <li>・ JIS R 5213(フライアッシュセメント)</li> <li>・ JIS R 5214(エコセメント)</li> </ul>	1.セメントは、搬入ごとに製造会社の試験表を提出 2.セメントを3ヵ月以上貯蔵したり湿った場合、物理試験を行う
工事開始前及び工事中1回/年以上及び水質が変わった場合	懸濁物質の量：2g/l以下 溶解性蒸発残留物の量：1g/l以下 塩化物イオン量：200ppm以下 水素イオン濃度：PH5.8～8.6 モルタルの圧縮強度比：材齢7及び28日で90%以上 空気量の増分：±1%	・ 上水道を使用している場合は試験に換え、上水道を使用していることを示す資料による確認を行う。 ・ 上水道以外の水を使用する場合は試験成績表を提出
配合設計前及び水質の変動ごとに1回	塩化物イオン量：200ppm以下 セメントの凝結時間の差：始発は30分以内、終結は60分以内 モルタルの圧縮強度比：材齢7及び28日で90%以上	試験成績表を提出

工種	種 別	材料、施工別	試験（測定）項目	試験（測定）方法
地 盤 改 良 工	深層混合処理	材 料	混和材料	AE 剤及び減水剤は JIS A 6204、フライアッシュは JIS A 6201、高炉スラグは JIS A 6206、シリカフェームは JIS A 6207
			配合設計	
		施 工	計量設備	
			貫入引抜き試験	
			混合処理試験	
			処理機	自記記録装置 機械の諸元、能力
			硬化材の各材料の計量値	計量設備による
			かくはん軸の回転数	
			かくはん軸の回転トルク又はこれに対応する起動力	
			処理機の昇降速度	
			計量器目盛の検査	
			処理機の吊り荷重	
		硬化材の吐出量		
	処理機先端の軌跡			
	載 荷	材 料	種類、品質及び粒度	JISA1102.1204 又は監督職員の承諾する方法
			施 工	沈下
	ウェルポイント	施 工	地下水位	観測井戸
			沈下	計測器
			揚水量	
			真空度	

試験（測定）頻度	規 格 値	摘 要
搬入時		試験成績表を提出
材料の異なるごとに1回	設計図書に規定	
作業開始前に行う	設計図書に規定	
施工前に1回		
施工前に1回		試験打ち
施工前に1回		試験打ち
全数	設計図書に規定	
全数		
全数		
全数		
作業開始前	計量誤差 水±1% セメント±1% 混和剤±3%	
監督職員の指示したとき		
全数		
全数		
搬入時	設計図書に規定	試験成績表を提出
設計図書に規定		
設計図書に規定		
設計図書に規定		
適時		
適時		

## 5. 法面工

工種	種 別	材料、施工別	試験（測定）項目	試験（測定）方法
法 面 工	法面工	材 料 及 び 施 工 工	法面保護を張芝、筋芝又は植生により施工する場合は、9.「緑地工」を適用する。セメントモルタル吹付けによる法面保護は、2.「無筋、鉄筋コンクリート」を適用する。 法面を石・ブロック積(張)する場合は、1.「石・ブロック積(張)工」を適用する。	

## 6. 擁壁工

現場打擁壁工の品質管理は、2.「無筋、鉄筋コンクリート」を適用する。

## 7. カルバート工

現場打カルバート工の品質管理は、2.「無筋、鉄筋コンクリート」を適用する。

なお、小型水路工に使用するカルバートは、8.「小型水路工」を適用する。

試験（測定）頻度	規 格 値	摘 要
法面保護を張芝、筋芝又は植生により施工する場合は、9.「緑地工」を適用する。セメントモルタル吹付けによる法面保護は、2.「無筋、鉄筋コンクリート」を適用する。法面を石・ブロック積(張)する場合は、1.「石・ブロック積(張)工」を適用する。		

## 8. 小型水路工

工種	種 別	材料、施工別	試験（測定）項目	試験（測定）方法
小 型 水 路 工	基礎材	材 料	骨材のふるい分け試験	JIS A 1102、JIS A 1204
			土の粒度試験 土の含水比試験	JIS A 1203
	コンクリート	施 工	2.「無筋、鉄筋コンクリート」を適用する	
	鋼 材	材 料		JIS G 3101、JIS G3131、 JIS G 3141、JIS A 5513、 JIS B 1180、JIS B 1181、 JIS B 1186、JIS B 1256
	コンクリート 製品	材 料		JIS A 5371、JIS A 5372、 JIS A 5364、JIS A 5361、 JIS A 5365、JIS A 5373
	塩化ポリビニ ル管 強化プラスチ ック複合管	材 料		JIS K 6741 JIS A 5350
	フィルター材 料	材 料	骨材のふるい分け	JIS A 1102
継目材	材 料		監督職員の承諾する方法	

## 9. 緑地工

工種	種 別	材料、施工別	試験（測定）項目	試験（測定）方法
緑 地 工	植樹	材 料	樹局、幹周り	監督職員の承諾する方法
	播種 種子吹付	材 料	発芽試験	監督職員の承諾する方法

試験（測定）頻度	規格値	摘要
当初及び材料が異なるごとに1回	設計図書の規定による	試験成績表を提出
当初及び材料が異なるごとに1回		試験成績表を提出
2. 「無筋、鉄筋コンクリート」を適用する		
搬入時	JIS G 3101、JIS G 3131、 JIS G 3141、JIS A 5513、 JIS B 1180、JIS B 1181、 JIS B 1186、JIS B 1256	試験成績表を提出
搬入時	JIS A 5371、JIS A 5372、 JIS A 5364、JIS A 5361、 JIS A 5365、JIS A 5373	試験成績表を提出
搬入時	JIS K 6741、 JIS A 5350	試験成績表を提出
採取地ごとに1回	共通仕様書第2編 1-9-2 「材料」 6.1) ~5) を適用	試験成績表を提出
搬入時	設計図書に規定	試験成績表を提出

試験（測定）頻度	規格値	摘要
搬入時	設計図書に規定	
種子ごとに1回	発芽率 80%以上	試験成績表を提出



### 10. 付帯施設工及びブラストフェンス工

工種	種 別	材料、施工別	試験（測定）項目	試験（測定）方法
付帯施設工及びブラストフェンス工	木 材	材 料		監督職員の承諾する方法
	鋼 材 鉄 線 類	材 料		JIS G 3101、JIS G 3131、 JIS G 3141、JIS G 3350、 JIS G 3351、JIS G 3444、 JIS G 3452、JIS G 3466、 JIS G 3532、JIS G 3533、 JIS G 3548、JIS G 3552、 JIS B 1180、JIS B 1181、 JIS B 1186、JIS B 1256、 JIS H 8610、JIS H 8641
	F R P	材 料	引張強度	JIS K 7165
			曲げ強度	JIS K 7017、A法
			曲げ弾性率	監督職員の承諾する方法
	塗 料	材 料	13.「塗装工」を適用する	
	溶 接	材 料 及 び 施 工	14.「溶接及び切断工」を適用する	
基礎コンクリート	材 料 及 び 施 工	2.「無筋、鉄筋コンクリート」を適用する		
用地境界杭	材 料	コンクリートの圧縮強度	JIS A 1108、JIS A 1115、 JIS A 1132	

### 11. ケーブルダクト工

工種	種 別	材料、施工別	試験（測定）項目	試験（測定）方法
ケー ブル ダ ク ト 工	ケーブルダクト (コンクリート)	材 料	現場練りコンクリート及びレディーミクストコンクリートについては、2.「無筋、鉄筋コンクリート」を適用する	
	ケーブルダクト (管線材類)	材 料		JIS G 3452、 JIS K 6741、 JIS C3105、 JIS C3653、 JIS C8305、 JIS C 8380

試験（測定）頻度	規格値	摘要
	設計図書に規定	
搬入時	JIS G 3101、JIS G 3131、 JIS G 3141、JIS G 3350、 JIS G 3351、JIS G 3444、 JIS G 3452、JIS G 3466、 JIS G 3532、JIS G 3533、 JIS G 3548、JIS G 3552、 JIS B 1180、JIS B 1181、 JIS B 1186、JIS B 1256、 JIS H 8610、JIS H 8641	試験成績表を提出
搬入時	設計図書に規定	試験成績表を提出
搬入時	設計図書に規定	試験成績表を提出
搬入時	設計図書に規定	試験成績表を提出
13.「塗装工」を適用する		
14.「溶接及び切断工」を適用する		
2.「無筋、鉄筋コンクリート」を適用する		
1日ごとに少なくとも1回又はコンクリート150m <sup>3</sup> ごとに1回、1回につき3個の28日強度用供試体を作製	21N/mm <sup>2</sup> 以上	JIS 工場製品で同一の配合の1日当たり打設量が少量の場合は、監督職員の承諾を得て打設日数に関係なく100m <sup>3</sup> ごとに1回とすることができる。

試験（測定）頻度	規格値	摘要
現場練りコンクリート及びレディーミクストコンクリートについては、2.「無筋、鉄筋コンクリート」を適用する		
搬入時	JIS G 3452、 JIS K 6741、 JIS C 3105、 JIS C 3653、 JIS C 8305、 JIS C 8380	試験成績表を提出

## 12. 杭工及び矢板工

工種	種 別	材料、施工別	試験（測定）項目	試験（測定）方法
杭工 及 び 矢 板 工	鋼杭 (鋼管、H形)	材 料	本体・付属品の化学 成分、機械的性質	JIS A 5525、JIS A 5526 JIS G 3101、JIS G 3106 JIS G 3114、JIS G 3125 JIS G 3444 (製造工場の試験成績表 (検査証明書)により確 認)
			外観	JIS A 5525、JIS A 5526 JIS G 3101、JIS G 3106 JIS G 3114、JIS G 3125 JIS G 3444 (観察)
			形状寸法	JIS A 5525、JIS A 5526、 JIS G 3101、JIS G 3106 JIS G 3114、JIS G 3125 JIS G 3444 (製造工場の試験成績表 (検査証明書)により確 認)
			溶接部	設計図書による (JIS Z 3104 放射線透 過試験、JIS Z 3060 超音 波探傷試験など)
	コンクリート 杭	材 料	外観、形状寸法	JIS A 5372、JIS A 5373
場所打コンク リート杭	材 料 及 び 施 工	2.「無筋、鉄筋コンクリート」を適用する		
鋼矢板	材 料	化学成分、機械的性 質	JIS A 5523、JIS A 5528 (製造工場の試験成績表 (検査証明書)により確 認)	

試験（測定）頻度	規格値	摘要
搬入時、ロットごと	JIS に適合していること	試験成績表(検査証明書)を提出
搬入時、全数	有害な傷、変形等がないこと	
搬入時	JIS 及び設計図書の形状寸法に適合していること	試験成績表(検査証明書)を提出 工場出荷時の測定表を含む
設計図書による	割れ、ブローホール及びのど厚並びにサイズの過不足等有害な欠陥がないこと	試験成績表(検査証明書)を提出
搬入時	JIS A 5372、5373	試験成績表(検査証明書)を提出
2. 「無筋、鉄筋コンクリート」を適用する		
搬入時、ロットごと	JIS に適合していること	試験成績表(検査証明書)を提出

工種	種 別	材料、施工別	試験（測定）項目	試験（測定）方法
杭 工 及 び 矢 板 工	鋼矢板	材 料	外観	JIS A 5523、JIS A 5528 (製造工場の試験成績表 (検査証明書)により確認)
			形状寸法	JIS A 5523、JIS A 5528 (製造工場の試験成績表 (検査証明書)により確認)
			溶接部	設計図書による (JIS Z 3104 放射線透 過試験)
	鋼管矢板	材 料	本体・付属品の化学 成分、機械的性質	JIS A 5530 (製造工場の試験成績表 (検査証明書)により確認)
			外観	JIS A 5530 (観察)
			形状寸法	JIS A 5530 (製造工場の試験成績表 (検査証明書)により確認)
			溶接部	設計図書による (JIS Z 3104 放射線透 過試験、JIS Z 3060 超音 波探傷試験など)
コンクリート 矢板	材 料	外観、形状寸法	JIS A 5372、JIS A 5373	

試験（測定）頻度	規格値	摘要
搬入時、全数	有害な傷、変形等がないこと	
搬入時	JIS 及び設計図書の形状寸法に適合していること	試験成績表(検査証明書)を提出 工場出荷時の測定表を含む
設計図書による	割れ、ブローホール及びのど厚並びにサイズの過不足等有害な欠陥がないこと	試験成績表(検査証明書)を提出
搬入時、ロットごと	JIS に適合していること	試験成績表(検査証明書)を提出
搬入時、全数	有害な傷、変形等がないこと	
搬入時	JIS 及び設計図書の形状寸法に適合していること	試験成績表(検査証明書)を提出 工場出荷時の測定表を含む
設計図書による	割れ、ブローホール及びのど厚並びにサイズの過不足等有害な欠陥がないこと	試験成績表(検査証明書)を提出
搬入時	JIS A 5372、JIS A 5373	試験成績表(検査証明書)を提出

### 13. 塗装工

工種	種 別	材料、施工別	試験（測定）項目	試験（測定）方法
塗装工	塗 料	材 料		JIS K 5600-1-1～9-3

### 14. 溶接及び切断工

工種	種 別	材料、施工別	試験（測定）項目	試験（測定）方法
溶接及び切断工	溶接材料	材 料	材質	種類 (観察)
				JIS Z 3211、JIS Z 3312、 JIS Z 3313、JIS Z 3319 (製造工場の試験成績表により確認)
			溶接部の強度	引張り及び曲げ (JIS Z 3121、JIS Z 3131 等公的機関の試験成績による確認)
		非破壊試験、カラーチェック (JIS Z 3104 放射線透過試験の他、設計図書による)		
	ガス切断材		材質	種類 (観察)
				JIS K 1101、JIS K 1902 (製造工場の試験成績表により確認)

試験（測定）頻度	規格値	摘要
搬入時	JIS K 5600	試験成績表を提出

試験（測定）頻度	規格値	摘要
施工中適宜	設計図書による	
搬入前に 1 回	設計図書による	監督職員が指示したとき 試験成績表（検査証明書） を提出
設計図書による	設計図書による	監督職員が指示したとき 試験成績表（検査証明書） を提出
設計図書による	設計図書による	写真データを提出
施工中適宜	設計図書による	
搬入前に 1 回	設計図書による	監督職員が指示したとき 試験成績表（検査証明書） を提出



15. コンクリート舗装工

工種	種 別	材料、施工別	試験（測定）項目	試験（測定）方法		
コン ク リ ー ト 舗 装 工	路 床 工	盛 土 路床工	材 料	土の含水比試験	JIS A 1203	
				土の粒度試験	JIS A 1204	
				土の塑性指数試験	JIS A 1205	
				CBR 試験	JIS A 1211 による	
				土の締固め試験	JIS A 1210 に規定する D 又は E の方法、又は設計図書の規定による	
				施工	含水比試験	JIS A 1203、簡易方法又は RI 法による
		切 土 路床工	材 料	含水比試験	JIS A 1203	
				土の塑性指数試験	JIS A 1205	
				土の締固め試験	JIS A 1210 に規定する D 又は E の方法、又は設計図書の規定による	
				施 工	土の含水比試験	JIS A 1203、簡易方法又は RI 法による
					締固め密度試験	最大粒径 ≤ 53 mm : 砂置換法 (JIS A 1214) 最大粒径 > 53 mm : 突砂法 舗装調査・試験法便覧 III 7-2 又は RI 法による
					平板載荷試験	JIS A 1215
		プルーフローリング	舗装調査・試験法便覧 III 7-4 による			

試験（測定）頻度	規 格 値	摘 要
当初及び材料の異なるごとに1回		
当初及び材料の異なるごとに1回	最大寸法 100 mm(150 mm)	( )路床上部 30 cmを除く 部分
当初及び材料の異なるごとに1回	0.425 mmふるい通過分の塑性指数(PI)10 以下	
当初及び材料の異なるごとに1回	仕様密度における修正 CBR 10%以上	
当初及び材料の異なるごとに1回		
1 日ごとに1回、又は2,000 m <sup>2</sup> ごとに1回(RI 法)	最適含水比付近	
2,000 m <sup>2</sup> ごとに1回、又は施 工箇所一層ごとに1日15点 (RI 法)	材料の項で求めた最大乾燥密度の 90%以上（締固め試験（JIS A 1210） D・E 法） ただし、JIS A 1210 D・E 法での管理は、標準の施工仕様よりも締固めエ ネルギーの大きな転圧方法（例えば、標準よりも転圧力の大きな機械を使 用する場合や1層あたりの仕上り厚を薄くする場合）に適用する。 RI 法では最大乾燥密度の 92%以上（締固め試験（JIS A 1210）D・E 法）。	
2,000 m <sup>2</sup> ごとに1回	設計図書に規定	
仕上げ面全体を1回以上	監督職員の承諾	
2,000 m <sup>2</sup> ごとに1回		
2,000 m <sup>2</sup> ごとに1回	設計図書に規定	
2,000 m <sup>2</sup> ごとに1回		
1 日ごとに1回、又は2,000 m <sup>2</sup> ごとに1回(RI 法)	最適含水比付近	
2,000 m <sup>2</sup> ごとに1回、又は施 工箇所1層ごとに1日15点 (RI 法)	材料の項で求めた最大乾燥密度の 90%以上（締固め試験（JIS A 1210） D・E 法） ただし、JIS A 1210 D・E 法での管理は、標準の施工仕様よりも締固めエ ネルギーの大きな転圧方法（例えば、標準よりも転圧力の大きな機械を使 用する場合や1層あたりの仕上り厚を薄くする場合）に適用する。 RI 法では最大乾燥密度の 92%以上（締固め試験（JIS A 1210）D・E 法）	
2,000 m <sup>2</sup> ごとに1回	設計図書に規定	
仕上げ面全体を1回以上	監督職員の承諾	

工種	種 別	材料、施工別	試験（測定）項目	試験（測定）方法
コ ン ク リ ー ト 舗 装 工	しゃ断層	材 料	骨材のふるい分け試験	JIS A 1102
			含水比試験	JIS A 1203
	凍上抑制層	材 料	骨材のふるい分け試験	JIS A 1102
			骨材の微粒分量試験	JIS A 1103
			土の締固め試験	JIS A 1210 に規定する D 又は E の方法、又は設計図書の規定による
		施 工	締固め密度試験	最大粒径 ≤ 53 mm : 砂置換法 (JIS A 1214) 最大粒径 > 53 mm : 突砂法 舗装調査・試験法便覧 III 7-2、又は RI 法による。
	下層路盤	材 料	骨材のふるい分け試験	JIS A 1102
			土の含水比試験	JIS A 1203
			土の塑性指数試験	JIS A 1205
			修正 CBR 試験	舗装調査・試験法便覧 III 5-1 による
土の締固め試験			JIS A 1210 に規定する D 又は E の方法、又は設計図書の規定による	

試験（測定）頻度	規格値	摘要
当初及び材料が異なるごとに1回	設計図書に規定	
当初及び材料が異なるごとに1回		
当初及び材料が異なるごとに1回	設計図書に規定	
当初及び材料が異なるごとに1回		
当初及び材料の異なるごとに1回		
2,000 m <sup>2</sup> ごとに1回、又は施工箇所一層ごとに1日15点(RI法)	材料の項で求めた最大乾燥密度の90%以上	
当初及び材料が異なるごとに1回	設計図書による (記載なき場合、最大粒径 50mm)	
当初及び材料が異なるごとに1回		
当初及び材料が異なるごとに1回	0.425mm ふるい通過分の塑性指数(PI)6以下	
当初及び材料が異なるごとに1回	クラッシャーラン：20%以上 クラッシャーラン鉄鋼スラグ：30%以上 再生クラッシャーラン 20% [30%] 以上	再生クラッシャーラン使用の場合、第2編第2章 2-4-2 4.6) 参照
当初及び材料の異なるごとに1回		

工種	種 別	材料、施工別	試験（測定）項目	試験（測定）方法
コン ク リ ー ト 舗 装 工	下層路盤	施 工	含水比試験	JIS A 1203、又は簡易方法による
			締固め密度試験	JIS A 1214(砂置換法)又は舗装調査・試験法便覧 III 7-2 による
			平板載荷試験	JIS A 1215
			プルーフローリング	舗装調査・試験法便覧 III 7-4 による
	上層路盤 (粒度調整及び再生粒度調整)	材 料	骨材のふるい分け試験	JIS A 1102
			土の含水比試験	JIS A 1203
			土の塑性指数試験	JIS A 1205
			修正 CBR 試験	舗装調査・試験法便覧 III 5-1 による
			土の締固め試験	JIS A 1210 に規定する D 又は E の方法、又は設計図書の規定による
		施 工	含水比試験	JIS A 1203、又は簡易方法による
			骨材のふるい分け試験	JIS A 1102
			締固め密度試験	JIS A 1214(砂置換法)又は舗装調査・試験法便覧 III 7-2 による
			平板載荷試験	JIS A 1215

試験（測定）頻度	規格値	摘要
1日ごとに1回	最適含水比付近	
各層ごと、2,000 m <sup>2</sup> ごとに1回	材料の項で求めた最大乾燥密度の95%以上	
仕上げ面で2,000 m <sup>2</sup> ごとに1回	設計図書に規定	上層路盤にアスファルト安定処理工法又はセメント安定処理工法が採用されている場合
仕上げ面全体を1回以上	監督職員の承諾	
当初及び材料が異なるごとに1回	最大粒径は40mm	
当初及び材料が異なるごとに1回		
当初及び材料が異なるごとに1回	0.425 mmふるい通過分の塑性指数(PI)4以下	
当初及び材料が異なるごとに1回	粒度調整材：80%以上 粒度調整鉄鋼スラグ、水硬性粒度調整鉄鋼スラグ：80%以上	
1日ごとに1回		
1日ごとに1回	最適含水比付近	
各層ごと、2,000 m <sup>2</sup> ごとに1回	材料を承諾した時の値に対して2.36 mm±10%以内、0.075 mm±4%以内	
仕上げ面で2,000 m <sup>2</sup> ごとに1回	材料の項で求めた最大乾燥密度の95%以上	
仕上げ面で2,000 m <sup>2</sup> ごとに1回	設計図書に規定	

工種	種 別	材料、施工別	試験（測定）項目	試験（測定）方法
コ ン ク リ ー ト 舗 装 工	上層路盤 （セメント安 定処理）	材 料	骨材のふるい分け試 験	JIS A 1102
			土の含水比試験	JIS A 1203
			土の塑性指数試験	JIS A 1205
			骨材の密度及び吸水 率試験	細骨材は JIS A 1109 粗骨材は JIS A 1110
			セメントの物理試験	JIS R 5201
			配合設計	
			施 工	骨材のふるい分け試 験
	含水比試験	JIS A 1203		
	一軸圧縮試験	舗装調査・試験法便覧Ⅲ 5-2による		
	セメント量	監督職員の承諾する方 法		
	締固め密度試験	JIS A 1214		
	上層路盤 （アスファルト 安定処理）	材 料	16.「アスファルト舗装工」を適用する	
			塑性指数試験	JIS A 1205

試験（測定）頻度	規格値	摘要
配合設計前及び材料が異なるごとに1回	最大粒径 40 mm	
配合設計前及び材料が異なるごとに1回		
配合設計前及び材料が異なるごとに1回	0.425 mmふるい通過分の塑性指数(PI)9 以下	
配合設計前及び材料が異なるごとに1回		
配合設計前に1回	JIS R 5210、JIS R 5211	試験成績表を提出
製造所及び材料が異なるごとに1回		配合表を提出
1日ごとに1回	示方配合を決定した時の値に対して 2.36mm±10%以内、0.075 mm±4%以内	
1日ごとに1回	最適含水比付近	
1日ごとに1回	2.0N/mm <sup>2</sup> 以上	
1日ごとに1回	示方配合を決定した時の値に対して±0.5%以内	
2,000 m <sup>3</sup> ごとに1回	一軸圧縮試験で求めた最大乾燥密度の 95%以上	
16. 「アスファルト舗装工」を適用する		
当初及び材料が異なるごとに1回	0.425mm ふるい通過分の塑性指数(PI)9 以下	再生加熱アスファルト混合物の使用時は舗装再生便覧を参考とする。



工種	種 別	材料、施工別	試験（測定）項目	試験（測定）方法
コ ン ク リ ー ト 舗 装 工	上層路盤 (アスファルト 安定処理)	アスファルト トプラント	骨材のふるい分け 試験	JIS A 1102
			温度測定(アスファ ルト・骨材・混合物)	温度計による
	施 工		混合物の打込み温 度測定 (初期転圧前)	温度計による
			基準密度測定	舗装調査・試験法便覧 Ⅲ-2-2 による
			マーシャル安定度 試験	舗装調査・試験法便覧 Ⅲ-2-1 による
			混合物の現場密度 測定	舗装調査・試験法便覧 Ⅲ-2-2 による
	上層路盤 (アスファルト中間層)	材 料 及 び 施 工	アスファルト安定処理工法を適用する。	
	無筋コンクリ ート版	材 料	コンクリート中の塩 化物含有量の限度	JIS A 5308、 JIS A 1144
			セメントの物理試験	JIS R 5201

試験（測定）頻度	規格値	摘要
ホットビン、1日ごとに1回	現場配合を決定した時の値に対して 2.36 mm ±10% 以内、 0.075m±4%以内	
アスファルトは、ケトルごと1日ごとに1回 骨材は、ホットシュートにて1日ごとに1回 混合物は、トラック1台ごとに1回(ミキサー排出時)	・アスファルトは配合設計で決定した温度の±15℃ ・骨材は配合設計で決定した温度の±25℃ ・混合物は 185℃以下で配合設計で決定した温度の±25℃	再生加熱アスファルト混合物の使用時は舗装再生便覧を参考とする。
トラック1台ごとに1回	110℃以上	改質合材は別途、設計図書にて規定
工事開始後、最初の2日間の午前・午後の各3個のマーシャル供試体を作製（計3×2×2=12）	基準密度は測定した密度の平均値とし、監督職員の承諾を得るものとする。	
1日ごとに1回	安定度 3.45KN 以上 フロー値(1/100cm)10～40 空隙率 3～12%	
2,000 m <sup>2</sup> ごとに1回	基準密度の 95%以上	再生加熱アスファルト混合物の使用時は舗装再生便覧を参考とする。
アスファルト安定処理工法を適用する。 ただし、マーシャル安定度試験の規格値は、安定度 4.90KN 以上、フロー値(1/100 cm)20～40、空隙率 3～6%、飽和度 70～85%		再生加熱アスファルト混合物の使用時は舗装再生便覧を参考とする。
配合設計前及び材料が異なるごとに1回	共通仕様書第2編 2-4-2「コンクリート舗装の材料」11.4)を適用	試験成績表を提出
配合設計前に1回	・JIS R 5210(ポルトランドセメント) ・JIS R 5211(高炉セメント) ・JIS R 5212(シリカセメント) ・JIS R 5213(フライアッシュセメント)	1.セメントは、搬入ごとに製造会社の試験表を提出 2.セメントを3ヵ月以上貯蔵したり湿った場合、物理試験を行う

工種	種 別	材料、施工別	試験（測定）項目	試験（測定）方法
コ ン ク リ ー ト 舗 装 工	無筋コンクリート版	材 料	水質試験	JIS A 5308 附属書 C
				回収水の場合： JIS A 5308 附属書 C
			骨材の密度及び吸水率試験	細骨材は JIS A 1109 粗骨材は JIS A 1110
			骨材のふるい分け試験	JIS A 1102
			骨材の有害物試験	骨材中に含まれる粘土塊量の試験は JIS A 1137 骨材微粒分量試験方法は JIS A 1103
			細骨材の有機不純物試験	JIS A 1105
			骨材の耐久性試験	安定性試験は JIS A 1122、アルカリシリカ反応性試験は、JIS A 5308 附属書 B による

試験（測定）頻度	規格値	摘要
工事開始前及び工事中 1回/年以上及び水質が変わった場合	懸濁物質の量：2g/l 以下 溶解性蒸発残留物の量：1g/l 以下 塩化物イオン量：200ppm 以下 水素イオン濃度：PH5.8～8.6 モルタルの圧縮強度比：材齢 7 及び 28 日で 90% 以上 空気量の増分：±1%	・上水道を使用している場合は試験に換え、上水道を使用していることを示す資料による確認を行う。  ・上水道以外の水を使用する場合は試験成績表を提出
配合設計前及び水質の変動ごとに 1 回	塩化物イオン量：200ppm 以下 セメントの凝結時間の差：始発は 30 分以内、終結は 60 分以内 モルタルの圧縮強度比：材齢 7 及び 28 日で 90% 以上	試験成績表を提出
配合設計前及び材料が異なるごとに 1 回	共通仕様書第 2 編 2-4-2 「コンクリート舗装の材料」 12.1)～13.4)を適用	試験成績表を提出
配合設計前及び材料が異なるごとに 1 回	共通仕様書第 2 編 2-4-2 「コンクリート舗装の材料」 12.1)～13.4)を適用	試験成績表を提出
配合設計前及び材料が異なるごとに 1 回	細骨材は、共通仕様書第 2 編 2-4-2 「コンクリート舗装の材料」 12.2)を適用 粗骨材は、共通仕様書第 2 編 2-4-2 「コンクリート舗装の材料」 13.2)を適用	試験成績表を提出
配合設計前及び材料が異なるごとに 1 回	共通仕様書第 2 編 2-4-2 「コンクリート舗装の材料」 12.3)を適用	試験成績表を提出
配合設計前及び材料が異なるごとに 1 回	共通仕様書第 2 編 2-4-2 「コンクリート舗装の材料」 12.6)、13.3)を適用	試験成績表を提出

工種	種 別	材料、施工別	試験（測定）項目	試験（測定）方法
コ ン ク リ ー ト 舗 装 工	無筋コンクリート版	材 料	細骨材の塩分含有量試験	土木学会基準 JSCE-C502-2018 海砂の塩化物イオン含有率試験方法（滴定法）（案）」による
			砕砂及び碎石の品質試験	JIS A 5005
			高炉スラグ細骨材及び粗骨材の品質試験	JIS A 5011-1～4
			粗骨材のすりへり試験	JIS A 1121
			混和材料	AE 剤及び減水剤は JIS A 6204、フライアッシュは JIS A 6201、高炉スラグは JIS A 6206、シリカフェームは JIS A 6207
			目地材料	設計図書に規定
			鋼材	ダウエルバーは、JIS G 3112、JIS G 3101、タイバーは、JIS G 3112、鉄網は、JIS G 3551、JIS G 3112
			路盤紙	JIS Z 1702 JIS P 3401
			石油アスファルト乳剤の品質試験	JIS K 2208
			示方配合設計	
現場配合設計				

試験（測定）頻度	規格値	摘要
配合設計前及び材料が異なるごとに1回	NaCl に換算して 0.04%以下	試験成績表を提出
配合設計前及び材料が異なるごとに1回		試験成績表を提出
配合設計前及び材料が異なるごとに1回		試験成績表を提出
配合設計前及び材料が異なるごとに1回	35%以下 積雪寒冷地は 25%以下	試験成績表を提出
J I S 工場製品：製造前及び使用材料変更時、J I S 工場製品以外：搬入時		試験成績表を提出
搬入時		試験成績表を提出
搬入時		試験成績表を提出
搬入時		試験成績表を提出
搬入時	JIS K 2208	試験成績表を提出
製造所及び材料が異なるごとに1回		配合報告書を提出
製造所及び材料が異なるごとに1回		配合報告書を提出

工種	種 別	材料、施工別	試験（測定）項目	試験（測定）方法
コ ン ク リ ー ト 舗 装 工	コンクリートプレキャスト（レディーミクストコンクリートは除く）	施 工	コンクリートの塩化物含有量	JIS A 5308 による (JIS A 1144)
			骨材のふるい分け試験	JIS A 1102
			骨材の表面水率試験	JIS A 1111 又は監督職員の承諾する方法
			計量器目盛の検査	
	コンクリート（打ち込み現場）	施 工	スランプ試験	JIS A 1101、JIS A 1115
			空気量の測定	JIS A 1116、JIS A 1118、 JIS A 1128
			温度	温度計による

試験（測定）頻度	規格値	摘要
材料が異なるごと	共通仕様書第 2 編 2-4-2 「コンクリート舗装の材料」 11.4)を適用	
細骨材 1 日ごとに 2 回 粗骨材 1 日ごとに 1 回	共通仕様書第 2 編 2-4-2 「コンクリート舗装の材料」 12.1)～13.4)を適用	砂の粗粒率(FM)が 0.2 以上変化した場合、配合修正
細骨材 1 日ごとに 2 回 粗骨材 1 日ごとに 1 回		
作業開始前	水±1% セメント±1% 骨材±3% 混和材±2% 混和剤±3%	
圧縮強度試験用供試体採取時及び打ち込み中に品質の変化が認められたとき。	2.5±1 cm又は沈下度 30 秒、 5.0cm±1.5cm	・スランプ 6.5cm は人力施工に適用。 ・小規模工種で 1 工種当りの総使用量が 50 m <sup>2</sup> 未満の場合は 1 工種 1 回以上。また生コンクリート工場(JIS マーク表示認証工場)の品質証明書等のみとすることができる。
圧縮強度、曲げ強度試験用供試体採取時及び打ち込み中に品質の変化が認められたとき。	4.5±1.5%	小規模工種で 1 工種当りの総使用量が 50 m <sup>2</sup> 未満の場合は 1 工種 1 回以上。また生コンクリート工場(JIS マーク表示認証工場)の品質証明書等のみとすることができる。
供試体作製時	設計図書に規定	暑中、寒中コンクリート又は監督職員が認めた場合



工種	種 別	材料、施工別	試験（測定）項目	試験（測定）方法
コン ク リ ー ト 舗 装 工	無筋コンクリート版 (現場練りコンクリート)	施 工	曲げ強度試験	JIS A1106、JIS A1115、 JIS A1132
	無筋コンクリート版 (レディーミクストコンクリート)	施 工	曲げ強度試験	JIS A1106、JIS A1115、 JIS A 1132
	連続鉄筋コンクリート版	材 料 及 施 工	「無筋コンクリート版」を適用する	
	P C 舗装 (現場練りコンクリート及びレディーミクストコンクリート)	材 料	骨材の粒度試験	JIS A 1102
			P C 鋼材の材質試験	P C 鋼より線 JIS G 3536 P C 鋼棒 JIS G 3109
			定着体の材質試験	支圧板 JIS G 3101 内筒管 JIS G 3444 外筒管 JIS G 3452
			定着具の材質試験	設計図書に規定
			シースの材質試験	設計図書に規定
		その他の試験（測定）項目等は、「無筋コンクリート版」を適用する		
P C 舗装 (P C グラウト)	材 料	セメントの物理試験	JIS R 5201	

試験（測定）頻度	規格値	摘要
1日ごとに少なくとも1回 又はコンクリート 150 m <sup>3</sup> ごとに1回、1回につき3 個の28日強度用供試体を 作製	28日強度は、各供試体の 試験結果が設計基準強度 の85%以上、3個の供試 体の試験結果の平均値が 設計基準強度以上	「設計基準強度」空港 基本施設用は 5.0N/mm <sup>2</sup> 以上、道路施設用は 4.5N/mm <sup>2</sup> 以上
1日ごとに少なくとも1回 又はコンクリート 150 m <sup>3</sup> ごとに1回、1回につき3 個の28日強度用供試体を 作製	28日強度は、各供試体の 試験結果が呼び強度の 85%以上、3個の供試体の 試験結果の平均値が呼び 強度以上	「呼び強度」空港基本 施設用は、5.0N/mm <sup>2</sup> 以 上、道路施設用は 4.5N/mm <sup>2</sup> 以上
「無筋コンクリート版」を適用する		
配合設計前及び材料が異 なるごとに1回	設計図書に規定	試験成績表を提出
搬入時	設計図書に規定	試験成績表を提出
搬入時	設計図書に規定	試験成績表を提出
搬入時	設計図書に規定	試験成績表を提出
搬入時	設計図書に規定	試験成績表を提出
その他の試験（測定）項目等は、「無筋コンクリート版」を適用する		
搬入時	JIS R 5210	1.試験成績表を提出 2.セメントを3箇月以 上貯蔵又は湿った場 合は、物理試験を行 う

工種	種 別	材料、施工別	試験（測定）項目	試験（測定）方法
コ ン ク リ ー ト 舗 装 工	P C 舗装 (P C グラウト)	材 料	水質試験	JIS A 5308 附属書 C
				回収水の場合： JIS A 5308 附属書 C
			示方配合設計	
			現場配合設計	監督職員の承諾する 方法
	P C 舗装 (現場練りコン クリート)	施 工	「無筋コンクリート版」を適用する	
	P C 舗装 (P C グラウト 設備)	施 工	計量器目盛の検査	
			キャリブレーション(グラウトミキサ)	監督職員の承諾する 方法
キャリブレーション(グラウトポンプ)			監督職員の承諾する 方法	
		練り混ぜ性能試験	監督職員の承諾する 方法	

試験（測定）頻度	規格値	摘要
工事開始前及び工事中 1回/年以上及び水質が変わった場合	懸濁物質の量：2g/l 以下 溶解性蒸発残留物の量：1g/l 以下 塩化物イオン量：200ppm 以下 水素イオン濃度：PH5.8～8.6 モルタルの圧縮強度比：材齢 7 及び 28 日で 90% 以上 空気量の増分：±1%	・上水道を使用している場合は試験に換え、上水道を使用していることを示す資料による確認を行う。 ・上水道水以外の水を使用する場合は試験成績表を提出
配合設計前及び水質の変動ごとに 1 回	塩化物イオン量：200ppm 以下 セメントの凝結時間の差：始発は 30 分以内、終結は 60 分以内 モルタルの圧縮強度比：材齢 7 及び 28 日で 90% 以上	試験成績表を提出
製造前及び材料が異なるごとに 1 回		示方配合表を提出
製造前及び材料が異なるごとに 1 回		配合報告書を提出
「無筋コンクリート版」を適用する		
工事開始前に 1 回		
工事開始前に 1 回	設計図書に規定	
工事開始前に 1 回	設計図書に規定	
工事開始前に 1 回	設計図書に規定	試験成績表を提出

工種	種 別	材料、施工別	試験（測定）項目	試験（測定）方法
コ ン ク リ ー ト 舗 装 工	P C舗装 (現場練りコン クリート及びレ ディーミクスト コンクリート)	施 工	スランプ試験	JIS A 1101、JIS A 1115
			空気量試験	JIS A1115、JIS A1116、JIS A 1118、 JIS A 1128
			温度測定	温度計による
			1次仮緊張前の圧 縮強度試験	JIS A1108、JIS A1115、JIS A1132
	P C舗装 (現場練りコン クリート)	施 工	圧縮強度試験	JIS A 1108 JIS A 1115 JIS A 1132
			曲げ強度試験	JIS A 1106 JIS A 1115 JIS A 1132
	P C舗装 (レディーミクス トコンクリー ト)	施 工	圧縮強度試験	JIS A 1108 JIS A 1115 JIS A 1132
			曲げ強度試験	JIS A 1106 JIS A 1115 JIS A 1132

試験（測定）頻度	規格値	摘要
供試体作製時	2.5±1cm 又は沈下度 30 秒、6.5 cm±1.5cm	
供試体作製時	4.5±1.5%	
供試体作製時	設計図書に規定	
1 次仮緊張前に 1 回、1 回につき 3 個の供試体を作製	各供試体の試験結果が設計基準強度の 85%以上、3 個の供試体の試験結果の平均値が設計基準強度以上	「設計基準強度」与える支圧強度の 2 倍以上
1 日ごとに少なくとも 1 回又はコンクリート 150 m <sup>3</sup> ごとに 1 回、1 回につき 3 個の 28 日強度用供試体を作製	28 日強度は、各供試体の試験結果が設計基準強度の 85%以上、3 個の供試体の試験結果の平均値が設計基準強度以上	呼び強度は、設計図書による
1 日ごとに少なくとも 1 回又はコンクリート 150 m <sup>3</sup> ごとに 1 回、1 回につき 3 個の 28 日強度用供試体を作製	28 日強度は、各供試体の試験結果が設計基準強度の 85%以上、3 個の供試体の試験結果の平均値が設計基準強度以上	「設計基準強度」空港基本施設用は 5.0N/mm <sup>2</sup> 以上、道路施設用は 4.5N/mm <sup>2</sup> 以上
1 日ごとに少なくとも 1 回又はコンクリート 150 m <sup>3</sup> ごとに 1 回、1 回につき 3 個の 28 日強度用供試体作製	28 日強度は、各供試体の試験結果が呼び強度の 85%以上、3 個の供試体の試験結果の平均値が呼び強度以上	呼び強度は、設計図書による
1 日ごとに少なくとも 1 回又はコンクリート 150 m <sup>3</sup> ごとに 1 回、1 回につき 3 個の 28 日強度用供試体を作製	28 日強度は、各供試体の試験結果が呼び強度の 85%以上、3 個の供試体の試験結果の平均値が呼び強度以上	「呼び強度」空港基本施設用は 5.0N/mm <sup>2</sup> 以上、道路施設用は 4.5N/mm <sup>2</sup> 以上

工種	種 別	材料、施工別	試験（測定）項目	試験（測定）方法
コ ン ク リ ー ト 舗 装 工	P C 舗装 ( P C グラウト)	施 工	流動性試験	土木学会規準 JSCE-F531-2018「PC グラウトの流動性試験方法 (案)」による
			膨張率・ブリーディング試験	土木学会規準 JSCE-F532-2013「PC グラウトのブリーディング率及び膨張率試験方法 (ポリエチレン袋方法)」 又は JSCE-F533-2018「PC グラウトのブリーディング率及び膨張率試験方法 (容器方法) (案)」による
			水セメント比測定	水及びセメントの重量測定
			圧縮強度試験	土木学会規準 JSCE-G531-2012「PC グラウトの圧縮強度試験方法 (案)」による
			温度測定	温度計による

試験（測定）頻度	規 格 値	摘 要
1 日ごとに 1 回	JP ロートによる流下時間は監督職員の承諾	
1 日ごとに 1 回	0.5%以下	膨張率
1 日ごとに 1 回	0.0%以下	ブリーディング率
1 日ごとに 1 回	45%以下	
1 日ごとに 1 回、1 回につき 3 個の 28 日強度用供試体を作製	28 日強度は、各供試体の試験結果が設計基準強度の 85%以上、3 個の供試体の試験結果の平均値が設計基準強度以上	「設計基準強度」20N/mm <sup>2</sup> 以上
1 日ごとに 1 回	設計図書に規定	



16. アスファルト舗装工

工種	種 別	材料、施工別	試験（測定）項目	試験（測定）方法
ア ス フ ア ル ト 舗 装 工	路床工	材 料 及 施 工	15.「コンクリート舗装工」を適用する。なお、平板載荷試験を除く	
	凍上抑制層		現場CBR試験	JIS A 1222
	下層路盤	材 料	骨材のふるい分け試験	JIS A 1102
			土の含水比試験	JIS A 1203
			土の塑性指数試験	JIS A 1205
			修正CBR試験	舗装調査・試験法便覧 III 5-1による
			土の締固め試験	JIS A 1210に規定する D 又は E の方法、又は 設計図書による
			施 工	15.「コンクリート舗装工」を適用する。なお、平板載荷試験を除く
	上層路盤 (粒度調整及び 再生粒度調整)	材 料	骨材のふるい分け試験	JIS A 1102
			土の含水比試験	JIS A 1203
			土の塑性指数試験	JIS A 1205
			修正CBR試験	舗装調査・試験法便覧 III 5-1による
			土の締固め試験	JIS A 1210に規定する D 又は E の方法、又は 設計図書による
			施 工	15.「コンクリート舗装工」を適用する。なお、平板載荷試験を除く

試験（測定）頻度	規格値	摘要
15.「コンクリート舗装工」を適用する。なお、平板載荷試験を除く		
2,000m <sup>2</sup> ごとに 1 回	設計図書に規定	
当初及び材料が異なるごとに 1 回	設計図書の規定による。 (規定無き場合は最大粒径 50mm)	
当初及び材料が異なるごとに 1 回		
当初及び材料が異なるごとに 1 回	0.425 mmふるい通過分塑性指数(PI) タイプ A,B 6 以下 タイプ C 10 以下	・タイプ A,B,C の規定は、共通仕様書第 2 編 2-4-3 による
当初及び材料が異なるごとに 1 回	タイプ A 30%以上 タイプ B 20%以上 タイプ C 10%以上	
当初及び材料が異なるごとに 1 回		
15.「コンクリート舗装工」を適用する。なお、平板載荷試験を除く		
当初及び材料が異なるごとに 1 回	設計図書に規定	
当初及び材料が異なるごとに 1 回		
当初及び材料が異なるごとに 1 回	0.425 mmふるい通過分の塑性指数(PI)4 以下	
当初及び材料が異なるごとに 1 回	80%以上	
当初及び材料が異なるごとに 1 回		
15.「コンクリート舗装工」を適用する。なお、平板載荷試験を除く		

工種	種 別	材料、施工別	試験（測定）項目	試験（測定）方法
ア ス フ ア ル ト 舗 装 工	上層路盤 (セメント 安定処理)	材 料	15.「コンクリート舗装工」を適用する	
		施 工	一軸圧縮試験	舗装調査・試験法便覧 Ⅲ-5-2による
			その他は、15.「コンクリート舗装工」 を適用する	
	上層路盤 (アスファルト 安定処理)	材 料	骨材のふるい分け試験	JIS A 1102
			その他は、16.「アスファルト舗装工」表層及 び基層（加熱アスファルト混合物）、材料を 適用する。	
		施 工	マーシャル安定度試験	舗装調査・試験法便覧 Ⅲ-2-1による
		その他は、16.「アスファルト舗装工」、表 層及び基層(加熱アスファルト混合物)、施 工を適用する。		

試験（測定）頻度	規格値	摘要
15. 「コンクリート舗装工」を適用する		
1 日ごとに 1 回	3N/mm <sup>2</sup> 以上	
その他は、15. 「コンクリート舗装工」を適用する		
当初及び材料が異なるごとに 1 回	共通仕様書第 2 編 2-4-3 「アスファルト舗装の材料」 4. を適用	
その他は、16. 「アスファルト舗装工」、表層及び基層（加熱アスファルト混合物）、材料を適用する。		再生加熱アスファルト混合物の使用時は舗装再生便覧を参考とする。
1 日ごとに 1 回（1 回に 3 個）	「基本施設タイプ A」は、マーシャル安定度 4.90KN 以上、フロー値 (1/100 cm)20~40、空隙率 3~8%	突固め回数は、両面各 75 回
	「基本施設タイプ B」は、マーシャル安定度 3.45KN 以上、フロー値 (1/100cm)20~40、空隙率 3~8%	突固め回数は、両面各 50 回
	「道路及び駐車場」は、マーシャル安定度 3.45KN 以上、フロー値 (1/100 cm)10~40、空隙率 3~12%	突固め回数は、両面各 50 回
その他は、16. 「アスファルト舗装工」、表層及び基層（加熱アスファルト混合物）、施工を適用する。ただし、混合物の密度の規格値は以下のとおりとする。 基本施設の上層路盤（アスファルト安定処理路盤）は基準密度の 98%以上 道路及び駐車場の上層路盤（アスファルト安定処理路盤）は基準密度の 95%以上		再生加熱アスファルト混合物の使用時は舗装再生便覧を参考とする。

工種	種 別	材料、施工別	試験（測定）項目	試験（測定）方法
ア ス フ ァ ル ト 舗 装 工	表層及び基層 (加熱アスファ ルト混合物)	材 料	ストレートアスフ ァルトの品質試験	JIS K 2207
			ゴム・熱可塑性エラ ストマーの品質試 験	JIS K 2207 及び舗装調査・ 試験法便覧Ⅲ-1-2 による
			石油アスファルト 乳剤の品質試験	JIS K 2208
			骨材のふるい分け 試験	JIS A 1102
			碎石の品質	JIS A 5001
			骨材の安定性試験	JIS A 1122
			骨材の有害物含有 量試験	JIS A 1137 及び舗装調査・ 試験法便覧Ⅲ-1-1 による
			骨材の密粒及び吸 水率試験	JIS A1110
			粗骨材のすりへり 試験	JIS A 1121
			フィラーの粒度試 験	JIS A 5008
			フィラーの水分及 び比重試験	JIS A 5008

試験（測定）頻度	規格値	摘要
配合設計前に1回	共通仕様書第2編 2-4-3 「アスファルト舗装の材料」7.1)を適用	試験成績表を提出
配合設計前に1回	共通仕様書第2編 2-4-3 「アスファルト舗装の材料」7.2)～4)を適用	試験成績表を提出
搬入時	JIS K 2208	試験成績表を提出
当初及び材料が異なるごとに1回	共通仕様書第2編 2-4-3 「アスファルト舗装の材料」7.4)を適用	試験成績表を提出
当初及び材料が異なるごとに1回		試験成績表を提出
当初及び材料が異なるごとに1回		試験成績表を提出
当初及び材料が異なるごとに1回	粘土、粘土塊 0.25%以下 軟らかい石片 5.0%以下 細長、あるいは扁平な石片 10.0%以下	試験成績表を提出
当初及び材料が異なるごとに1回	比重 2.45 以上 吸水率 3%以下	試験成績表を提出
当初及び材料が異なるごとに1回	35%以下	試験成績表を提出
当初及び材料が異なるごとに1回	共通仕様書第2編 2-4-3 「アスファルト舗装の材料」8.2)を適用	試験成績表を提出
当初及び材料が異なるごとに1回	JIS A 5008	試験成績表を提出

工種	種 別	材料、施工別	試験（測定）項目	試験（測定）方法
ア ス フ ァ ル ト 舗 装 工	表層及び基層 (加熱アスファ ルト混合物)	材 料	配合設計	
			現場配合設計	
			配合報告書	監督職員の承諾する方法
			プライムコートの 品質試験	JIS K 2208
			タックコートの品 質試験	JIS K 2208 JEAAS-2020
			水浸ホイールトラ ッキング試験	舗装調査・試験法便覧Ⅲ-2-1 による。試験条件：上面から の水の浸透を対象にした場 合
		施 工	混合物の打込み温 度測定（初期転圧 前）	温度計による
			基準密度測定	舗装調査・試験法便覧Ⅲ-2-2 による
			マーシャル安定度 試験	舗装調査・試験法便覧Ⅲ-2-1 による
			混合物の密度試験	舗装調査・試験法便覧Ⅲ-2-2 による

試験（測定）頻度	規格値	摘要
当初及び材料が異なるごとに1回		耐流動用の配合を含む。
当初及び材料が異なるごとに1回		耐流動用の配合を含む。
当初及び材料が異なるごとに1回		配合報告書を提出
搬入時	JIS K 2208	試験成績表を提出
搬入時	JIS K 2208 JEAAS-2020	試験成績表を提出
配合設計ごとに2枚/回	はく離面積率5%以下	基本施設で交通解放をする基層に再生加熱アスファルト混合物を使用する時のみ実施する試験
配合設計ごとに2枚/回	はく離面積率5%以下	基本施設で交通解放をしない基層に再生加熱アスファルト混合物を使用する時のみ実施する試験
トラック1台ごとに1回 (転圧前に測定)	110℃以上	改質合材は別途、設計図書にて規定
工事開始後、最初の2日間の午前・午後の各3個のマーシャル供試体を作製(計3×2×2=12体)	基準密度は測定した密度の平均値とし、監督職員の承諾を得るものとする。	測定結果を提出
1日ごとに1回、1回につき3個のマーシャル供試体を作製	共通仕様書第2編2-4-3「アスファルト舗装の材料」9.10.を適用	試験成績表を提出
各層4,000㎡ごとに1回	基本施設の表層及び基層は、基準密度の98%以上。道路及び駐車場の表層及び基層は、基準密度の95%以上	再生加熱アスファルト混合物の使用時は舗装再生便覧を参考とする。



工種	種 別	材料、施工別	試験（測定）項目	試験（測定）方法
ア ス フ ア ル ト 舗 装 工	表層及び基層 (アスファルト プラント) ※工事にあたり アスファルトプ ラントを設置す る場合に適用	施 工	混合物の温度	監督職員の承諾する方法
			計量目盛の検査	
			骨材のふるい分け試 験	JIS A 1102
			温度測定(アスファ ルト、骨材、混合物)	温度計による
			アスファルト抽出試 験	舗装調査・試験法便覧Ⅲ- 7-5 による、又は印字記録 による

#### 17. 飛行場標識工及び標識工

工種	種 別	材料、施工別	試験（測定）項目	試験（測定）方法
飛 行 場 標 識 工 及 び 標 識 工	路面表示用塗料	材 料		JIS K 5665
	ガラスビーズ	材 料		JIS R 3301
	標示板	材 料		JIS G 3131、JIS G 3141 JIS H 4000、 JIS K 6718-1、 JIS K 6718-2、 JIS K 6744
	支柱	材 料		JIS G 3101、JIS G 3192 JIS G 3444、JIS G 3452
	鋼材	材 料		JIS G 3101、JIS G 3131 JIS G 3141、JIS H 4100

試験（測定）頻度	規格値	摘要
ホットビンごと 1 日ごとに 1 回		
作業開始前に行う		
ホットビンごと 1 日ごとに 1 回	現場配合を決定したときのふるいを通るものの質量百分率の値に対して、2.36mm±8%以内、0.075 mm±3.5%以内	
アスファルトは、ケトルごと 1 日ごとに 1 回、骨材は、ホットシュートにて 1 日ごとに 1 回、混合物は、トラック 1 台ごとに 1 回(ミキサー排出時)	事前に監督職員に承諾を得た温度に対し±25℃かつ 185℃以下	再生加熱アスファルト混合物の使用時は舗装再生便覧を参考とする。
1 日ごとに 1 回	規定の±0.3%以内	再生加熱アスファルト混合物の使用時は舗装再生便覧を参考とする。

試験（測定）頻度	規格値	摘要
搬入時	JIS K 5665	試験成績表を提出
搬入時	JIS R 3301	試験成績表を提出
搬入時	JIS G 3131、JIS G 3141 JIS H 4000、 JIS K 6718-1、 JIS K 6718-2、 JIS K 6744	試験成績表を提出
搬入時	JIS G 3101、JIS G 3192 JIS G 3444、JIS G 3452	試験成績表を提出
搬入時	JIS G 3101、JIS G 3131 JIS G 3141、JIS H 4100	試験成績表を提出

18. タイダウンリング工及びアースリング工

工種	種 別	材料、施工別	試験（測定）項目	試験（測定）方法
タイダウンリング及びアースリング工	タイダウンリング及びアースリング	材 料		JIS C 3105、JIS G 4303 JIS H 3100、JIS K 5665

19. 道路付属施設工

工種	種 別	材料、施工別	試験（測定）項目	試験（測定）方法
道路付属施設工	防護柵	材 料		JIS B 1180、JIS B 1181 JIS G 3101、JIS G 3444、JIS G 3466、JIS G 3525
	縁石	材 料		JIS A 5371
	アスカーブ	材 料	アスファルト混合物については、16.「アスファルト舗装工」を適用する	

試験（測定）頻度	規格値	摘要
搬入時	リング JIS G 4303 アース JIS C 3105 設置極板 JIS H 3100 標識 JIS K 5665	試験成績表を提出

試験（測定）頻度	規格値	摘要
搬入時	共通仕様書第 2 編 3-6-2 「材料」を適用する	試験成績表を提出
搬入時	JIS A 5371	
アスファルト混合物については、16. 「アスファルト舗装工」を適用する		

## 20. 飛行場標識維持工

工種	種 別	材料、施工別	試験（測定）項目	試験（測定）方法
識飛 維行 持場 工標	路面表示用塗料	材 料		JIS K 5665
	ガラスビーズ	材 料		JIS R 3301

## 21. 区画線維持工

工種	種 別	材料、施工別	試験（測定）項目	試験（測定）方法
維区 持画 工線	路面表示用塗料	材 料		JIS K 5665
	ガラスビーズ	材 料		JIS R 3301

## 22. 植木手入れ工

工種	種 別	材料、施工別	試験（測定）項目	試験（測定）方法
入植 れ木 工事	施肥	材 料		
	薬剤	材 料		

## 23. 目地修繕工

工種	種 別	材料、施工別	試験（測定）項目	試験（測定）方法
修目 繕地 工	プライマー	材 料		製造会社の試験
	バックアップ材	材 料		製造会社の試験
	注入目地材	材 料		製造会社の試験

## 24. 塗裝修繕工

工種	種 別	材料、施工別	試験（測定）項目	試験（測定）方法
修塗 繕装 工	塗料	材 料		JIS K 5600-1-1～9-3

試験（測定）頻度	規格値	摘要
搬入時	JIS K 5665	試験成績表を提出
搬入時	JIS R 3301	試験成績表を提出

試験（測定）頻度	規格値	摘要
搬入時	JIS K 5665	試験成績表を提出
搬入時	JIS R 3301	試験成績表を提出

試験（測定）頻度	規格値	摘要
搬入時		品質証明書による
搬入時		

試験（測定）頻度	規格値	摘要
搬入時		品質証明書による
搬入時		
搬入時		

試験（測定）頻度	規格値	摘要
搬入時		試験成績表を提出

第2節 出来形管理基準及び規格値

1. 石・ブロック積(張)工

工種	種 別	項 目	方 法	規 格 値
石・ ブ ロ ッ ク 積 ( <u>張</u> ) 工	コンクリート ブロック工 (コンクリート ブロック 積) (コンクリート ブロック張 り)	基準高	レベル等により測定	+5、-3 (天端高) 舗装と近接する場合は 舗装計画高より高くし てはならない。
		法長 $l < 3m$	スチールテープ等によ り測定	+規定しない、-5
		法長 $l \geq 3m$		+規定しない、-10
		厚さ(ブロック積・ 張) $t_1$		+規定しない、-5
		厚さ(裏込) $t_2$		+規定しない、-5
		延長 $L$		+規定しない、-20
	石積(張)工	基準高	レベル等により測定	+5、-3 (天端高) 舗装と近接する場合は 舗装計画高より高くし てはならない。
		法長 $l < 3m$	スチールテープ等 により測定	+規定しない、-5
		法長 $l \geq 3m$		+規定しない、-10
		厚さ(石積・張) $t_1$		+規定しない、-5
		厚さ(裏込) $t_2$		+規定しない、-5
		延長 $L$		+規定しない、-20
	現場打コンク リート工	基準高	レベル等により測定	$\pm 3$ 舗装と近接する場合は 舗装計画高より高くし てはならない。
		幅 $w$	スケール等により測定	+規定しない、-3
		高さ $h$		+規定しない、-3
		延長 $L$	スチールテープ等によ り測定	+規定しない、-0

単位	頻 度	摘 要
cm	施工延長 40m ごとに 1 箇所、延長 40m 以下は、1 施工工区に 2 箇所	<p style="text-align: right;">参考図</p>
cm		
cm		
cm		
cm		
cm	1 施工工区ごとに 1 回	
cm	施工延長 40m ごとに 1 箇所、延長 40m 以下は、1 施工工区に 2 箇所	<p style="text-align: right;">参考図</p>
cm		
cm		
cm		
cm		
cm	1 施工工区ごとに 1 回	
cm	施工延長 40m ごとに 1 箇所、延長 40m 以下は、1 施工工区に 2 箇所	<p style="text-align: right;">参考図</p>
cm		
cm		
cm	1 施工工区ごとに 1 回	



## 2. 構造物撤去工

工種	種 別	項 目	方 法	規 格 値
構造物撤去工	撤 去	設計図書のとめによる		設計図書のとめによる

## 3. 無筋・鉄筋コンクリート

工種	種 別	項 目	方 法	規 格 値
無筋・鉄筋コンクリート	現場打擁壁工	基準高	レベル等により測定	±3 舗装と近接する場合は舗装計画高より高くしてはならない。
		厚さ t	スケール等により測定	+2、-1
		裏込厚さ		+2、-1
		幅 w1,w2	スチールテープ等により測定	±3
		高さ h<3m		+規定しない、-5
		高さ h≥3m		+規定しない、-10
		延長 L		+規定しない、-0
	鉄筋コンクリート床版	基準高	レベル等により測定	±2 舗装と近接する場合は舗装計画高より高くしてはならない。
		幅	スチールテープ等により測定	±3
		厚さ	レベル等により測定	±1
延長		スチールテープ等により測定	+規定しない、-0	

単位	頻 度	摘 要
mm	設計図書のとめによる	

単位	頻 度	摘 要
cm	施工延長 40m ごとに 1 箇所、延長 40m 以下は、1 施工工区に 2 箇所	参考図
cm		
cm		
cm		
cm		
cm		
cm	1 施工工区ごとに 1 回	
cm	施工延長 40m ごとに 1 箇所、延長 40m 以下は、1 施工工区に 2 箇所	
cm		
cm		
cm	1 施工工区ごとに 1 回	

工種	種 別	項 目	方 法	規 格 値
無筋・鉄筋コンクリート	現場打カルバート工	基準高	レベル等により測定	±3 舗装と近接する場合は舗装計画高より高くしてはならない。
		厚さ $t_1 \sim t_4$	スチールテープ等により測定	+2、-1
		幅(内法) $w$		+2、-1
		高さ $h$		+2、-1
		延長 $L < 20m$		+規定しない、-5
		延長 $L \geq 20m$		+規定しない、-10
	コンクリート基礎工	1.「石・ブロック積(張)工」を適用する		

#### 4. 土工

工種	種 別	項 目	方 法	規 格 値
土 工	伐開	伐開面積	スチールテープ等により測定	+規定しない、-0
	掘削工 路体盛土工 路床盛土工	基準高	レベル等により測定	±5(暫定土工±10) 舗装と近接する場合は舗装計画高より高くしてはならない。
		法長 $l < 5m$	スチールテープ等により測定	盛土-10 切土-20 +は規定しない
		法長 $l \geq 5m$		盛土-2%(法長に対して) 切土-4%(法長に対して) +は規定しない
		幅 $w_1, w_2$	-10	
	法面整形工	法面の基準線に対するの出入り	スチールテープ等により測定	±5

単位	頻 度	摘 要
cm	施工延長 40m ごとに 1 箇所、延長 40m 以下は、1 施工工区に 2 箇所	参考図 
cm		
cm		
cm		
cm	1 施工工区ごとに 1 回	
cm		1. 「石・ブロック積(張)工」を適用する

単位	頻 度	摘 要
cm	全面積 1 回	
cm	縦横断方向に 40m 間隔及び勾配変化点ごとに 1 箇所、延長 40m 以下のものは 1 施工箇所につき 2 箇所	参考図 
cm	延長 40m ごとに 1 箇所、延長 40m 以下のものは 1 施工箇所につき 2 箇所	
%		
cm	延長 40m 間隔及び勾配変化点ごとに 1 箇所	
cm	延長 20m ごとに 1 箇所	

5. 地盤改良工

工種	種 別	項 目	方 法	規 格 値
地 盤 改 良 工	置換え	延長	スチールテープ、間縄、 光波測距儀等により測 定	10 cm単位 +規定しない -0
		天端高 天端幅 法面勾配	スチールテープ、レベ ル、光波測距儀等で測 定	天端高 1 cm単位 天端幅 10 cm単位 天端高 ±5 又は設計 図書による 天端幅、法面勾配は設計 図書による
	サンドマッ ト	厚さ	レベル等により測定	1 cm単位 +規定しない、-5
		延長	スチールテープ、間縄、 光波測距儀等により測 定	10 cm単位 +規定しない -0
		天端高 天端幅 法面勾配	スチールテープ、レベ ル、光波測距儀等で測 定	天端高 1 cm単位 天端幅 10 cm単位 天端高 ±30 天端幅、法面勾配は設計 図書による
	載荷	厚さ	レベル等により測定	1 cm単位 +規定しない、-5
		延長	スチールテープ、間縄 等により測定	10 cm単位 +規定しない -0
		天端高 天端幅 法面勾配	スチールテープ、レベ ル、光波測距儀等で測 定	天端高 10 cm単位 天端幅 1 cm単位 天端高 ±50 天端幅、法面勾配は設計 図書による

単位	頻 度	摘 要
cm	1 施工区ごとに 1 箇所 施工完了後	管理図に延長を記入し提出
cm	施工延長 40m ごとに 1 箇所 40m 以下は 1 施工区ごとに 2 箇所	管理図に天端高、法肩、法尻、天端幅及 び法面勾配を記入し提出
cm	40m×40m ごとに 1 箇所	
cm	1 施工区ごとに 1 箇所 施工完了後	管理図に延長を記入し提出
cm	施工延長 40m ごとに 1 箇所 40m 以下は 1 施工区ごとに 2 箇所	管理図に天端高、法肩、法尻、天端幅及 び法面勾配を記入し提出
cm	40m×40m ごとに 1 箇所	
cm	1 施工区ごとに 1 箇所 施工完了後	管理図に延長を記入し提出
cm	施工延長 40m ごとに 1 箇所 40m 以下は 1 施工区ごとに 2 箇所	管理図に天端高、法肩、法尻、天端幅及 び法面勾配を記入し提出

工種	種 別	項 目	方 法	規 格 値
地 盤 改 良 工	サンドコン パクション パイル	打設位置	トランシット及び光波 測距儀により測定	設計図書に規定
		天端高 先端深度	打込記録による	10 cm単位 天端高 +規定しない、-0 先端深度 +0、-規定しない
		砂の投入量		0.1 m <sup>3</sup>
		盛上り量	レベル、音響測深機又 はレッドにより測定	10 cm単位
	サンドドレ ーン	打設位置	自動位置決め装置又は トランシット及び光波 測距儀により測定	設計図書に規定
		天端高 先端深度	打込記録による	10 cm単位 天端高 +規定しない、-0 先端深度 +0、-規定しない
		砂の投入量		0.1 m <sup>3</sup>
	ペーパード レーン	位置	自動位置決め装置又は トランシット及び光波 測距儀により測定	設計図書に規定
		天端高 先端深度	打込記録の確認	10 cm単位 天端高 +規定しない、-0 先端深度 +0、-規定しない
		ドレーン材の打込長		10 cm単位

単位	頻 度	摘 要
cm	監督職員の指示による	管理図に測定結果を記入し提出
cm	砂杭全数	打込記録紙及び管理表を作成して提出 ＋；設計値より浅いことをいう －；設計値より深いことをいう
m <sup>3</sup>		打込記録紙及び管理表を作成して提出
cm	完了後 測線、測点間隔は設計図書による	盛上り量の平面図を作成し提出
cm	監督職員の指示による	管理図に測定結果を記入し提出
cm	全数	打込記録紙及び管理表を作成して提出 ＋；設計値より浅いことをいう －；設計値より深いことをいう
m <sup>3</sup>		打込記録に砂の圧入量を記入して提出
cm	監督職員の指示による	管理図に測定結果を記入し提出
cm	全数	打込記録紙及び管理表を作成して提出 ＋；設計値より浅いことをいう －；設計値より深いことをいう
cm		打込記録紙に打込長を記入して提出

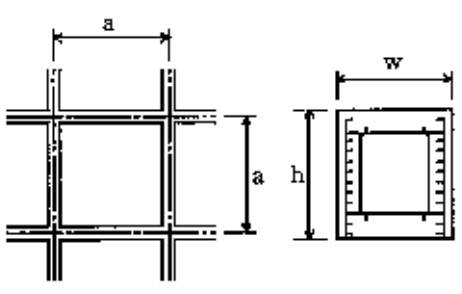
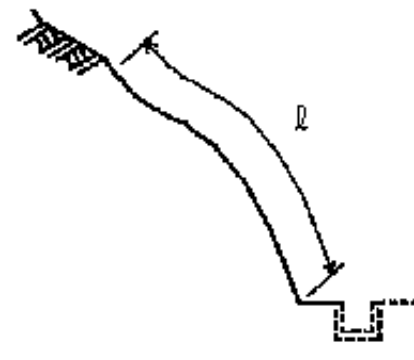


工種	種 別	項 目	方 法	規 格 値
地 盤 改 良 工	深層混合処 理	位置	自動位置決め装置又は トランシット及び光波 測距儀により測定	設計図書に規定
		鉛直度 接合	トランシット及び傾斜 計等により処理機の鉛 直度を測定	1分又は1cm
		天端高 深度 L	深度計、ワイヤー繰出 長さ、潮位計、乾舷及 び処理機等により確認 改良体天端深度 L1 改良体先端深度 L2 $L = L2 - L1$	1cm単位 天端高 +規定しない、-0 先端深度 +0、-規定しない
		固化材吐出量	流量計等より固化材の m当りの吐出量を確認	1L又は1t
		盛上がり量	音響測深機又はレッド により測定	10cm単位
	ウエルポイ ント	打設位置	打込記録による	設計図書に規定
		配置	スチールテープ等によ り測定	
		施工深度	レベル等により測定	

単位	頻 度	摘 要
cm	監督職員の指示による	管理図に測定結果を記入し提出
	改良杭全数 深度方向に 2～5m程度ごと に測定（引抜きと貫入時）	改良杭先端部の軌跡図を作成し提出。 （ただし陸上施工は除く）
cm	改良杭全数	打込記録紙に改良体天端深度、改良体先端深度を記入し管理表を提出 + ; 設計値より浅いことをいう - ; 設計値より深いことをいう
L 又 は t		打込記録紙に固化材吐出量を記入し提出
cm	改良前、改良後	盛上り量の図面を作成し提出
cm	全数	
cm		
cm		

6. 法面工

工種	種 別	項 目	方 法	規 格 値	
法 面 工	植生工	法面保護を張芝、筋芝又は植生により施工する場合は、10.「緑地工」を適用する。			
	法 面 工	法 面 工 (現場打法 砕工・現場 吹付法砕)	法長 $l < 10\text{m}$	スチールテープ、光波 測距儀等により測定	-10
			法長 $l \geq 10\text{m}$		-20
			幅 $w$		-3
			高さ $h$		-3
			吹付砕中心間隔 $a$		$\pm 10$
			延長 $L$		-20
	法 面 工	法 面 工 (プレキャスト法 砕工)	法長 $l < 10\text{m}$	スチールテープ、光波 測距儀等により測定	-10
			法長 $l \geq 10\text{m}$		-20
			延長 $L$		-20
	法 面 工	吹 付 工 (コンクリート) (モルタル)	法長 $l < 3\text{m}$	スチールテープ、光波 測距儀等により測定	-5
			法長 $l \geq 3\text{m}$		-10
			厚さ $t < 5\text{cm}$	厚さ確認用打込ピン、 コア又は、さく孔深の 測定	-1
			厚さ $t \geq 5\text{cm}$		-2
			但し、吹付面に凹凸がある場合の最小吹付厚は、設計厚の50%以上とし、平均厚は設計厚以上。		
			延長 $L$	スチールテープ等によ り測定	-20

単位	頻 度	摘 要
		法面保護を張芝、筋芝又は植生により施工する場合は、10.「緑土工」を適用する。
cm	施工延長 40m(測点間隔 25m の場合は 50m)につき 1 箇所、延長 40m(又は 50m)以下のものは 1 施工箇所につき 2 箇所。 (曲線部は設計図書による)	<p style="text-align: right;">参考図</p> 
cm	施工延長 100m につき 1 箇所、枠延長 100m 以下のものは 1 施工箇所につき 2 箇所。	
cm		
cm		
cm	1 施工箇所ごと	
cm	施工延長 40m(測点間隔 25m の場合は 50m)につき 1 箇所、延長 40m(又は 50m)以下のものは 1 施工箇所につき 2 箇所。	
cm		
cm	1 施工箇所ごと	
cm	施工延長 40m につき 1 箇所、延長 40m 以下のものは 1 施工箇所につき 2 箇所。	<p style="text-align: right;">参考図</p> 
cm	打込みピン 200 m <sup>2</sup> につき 1 箇所以上、200 m <sup>2</sup> 以下は 2 箇所をさく孔により測定。	
cm		
cm	1 施工箇所ごと	

## 7. 擁壁工

現場打擁壁工の出来形管理は、3.「無筋、鉄筋コンクリート」を適用する。

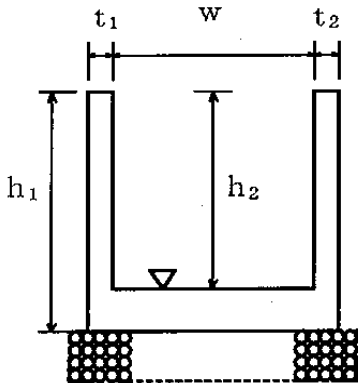
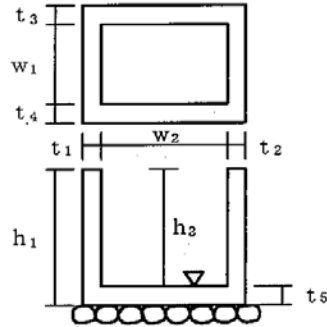
## 8. カルバート工

現場打カルバート工の出来形管理は、3.「無筋、鉄筋コンクリート」を適用する。

なお、小型水路工に使用するカルバートは、9.「小型水路工」を適用する。

## 9. 小型水路工

工種	種 別	項 目	方 法	規 格 値
小 型 水 路 工	鉄筋コンクリートカルバート 管(函)渠 開渠 (U形、皿型、 L形地下排水工)	基準高	レベル等により測定	±3  舗装と近接する場合は 舗装計画高より高くしてはならない。
		深さ	スチールテープ等により測定	+3、-1
		幅		+5、-1
		壁厚		+3、-1
		延長		+規定しない、-0
		法線に対する出入		±5
工	集水柵 マンホール 吐出し口	基準高	レベル等により測定 (天端高)	±3  舗装と近接する場合は 舗装計画高より高くしてはならない。
		深さ	スチールテープ等により測定	+3、-1
		幅		+5、-1
		壁厚		+3、-1

単位	頻 度	摘 要
cm	施工延長 40m ごとに 1 箇所、40m 以下は、1 施工工区に 2 箇所	<p style="text-align: right;">参考図</p> 
cm		
cm		
cm		
cm	1 施工工区ごとに 1 回	<p style="text-align: right;">参考図</p> 
cm	施工延長 40m ごとに 1 箇所、40m 以下は、1 施工工区に 2 箇所	
cm	1 基ごとに 2 箇所	
cm		
cm		
cm		

工種	種 別	項 目	方 法	規 格 値
小型水路工	集水桝 マンホール 吐出し口	平面位置	トランシット、スチールテープ等により測定	±5
	コンクリート基礎工			

#### 10. 緑地工

工種	種 別	項 目	方 法	規 格 値
緑地工	植樹	根付け本数	本数測定	+規定しない、-0
	支柱	支柱本数	本数測定	+規定しない、-0
	移植	移植本数	本数測定	+規定しない、-0
	張芝工	面積	スチールテープ等により測定	+規定しない、-0
	筋芝工	面積	スチールテープ等により測定	+規定しない、-0
	植生工	面積	スチールテープ等により測定	+規定しない、-0
	播種工	生立本数	発芽本数の測定	+規定しない、-0 3,000本/㎡以上

#### 11. 付帯施設工及びブラストフェンス工

工種	種 別	項 目	方 法	規 格 値
付帯施設工及びブラストフェンス工	木柵、鋼製・FRP フェンス、門扉、ブラストフェンス	高さ	レベル等により測定	±5
		延長	スチールテープ等により測定	+規定しない、-0
	塗装	14.「塗装工」を適用する		
	現場打基礎コンクリート	3.「無筋、鉄筋コンクリート」を適用する		
	溶接	15.「溶接及び切断工」を適用する		

単位	頻 度	摘 要
cm	全数	
cm	1. 「石・ブロック積(張)工」を適用する	

単位	頻 度	摘 要
本	根付け後、全本数 1 回	
本	根付け後、全本数 1 回	
本	根付け後、全本数 1 回	
m <sup>2</sup>	施工後、全面積 1 回	
m <sup>2</sup>	施工後、全面積 1 回	
m <sup>2</sup>	施工後、全面積 1 回	
本/ m <sup>2</sup>	10,000 m <sup>2</sup> ごとに 1 回	標準的には施工後 60 日経過、冬期間などは発芽時期での測定結果による。

単位	頻 度	摘 要
cm	40m ごとに 1 箇所	
cm	各区間ごとに 1 箇所	
	14. 「塗装工」を適用する	
	3. 「無筋、鉄筋コンクリート」を適用する	
	15. 「溶接及び切断工」を適用する	



## 12. ケーブルダクト工

工種	種 別	項 目	方 法	規 格 値
ケー ブル ダ ク ト 工	ケーブルダ クト	基準高	レベル等により測定	±3
		幅、厚さ	レベル・スチールテー プ等により測定	+規定しない、-2
		延長	スチールテープ等に より測定	±5
	電源用マン ホール	基準高	レベル等により測定	+3、-1 舗装と近接する場合は 舗装計画高より高くし てはならない。
		高さ・横幅・縦幅・深 さ	スチールテープ等に より測定	+5、-1
		壁厚		+5、-1
		間隔	トランシット・スチー ルテープ等により測 定	±5

## 13. 杭工及び矢板工

工種	種 別	項 目	方 法	規 格 値
杭 工 及 び 矢 板 工	鋼杭工	位置 (先行掘削)	トランシット、光波測 距儀、スチールテー プ等により測定	10 以下
		掘削長 掘削深度 (先行掘削)	レベルにより測定	10 以下
		掘削径 (先行掘削)	スチールテープ等に より測定	10 以下
		打込記録 (摘要による)	共通仕様書第 2 編第 14 節「杭工及び矢板 工」を適用	

単位	頻 度	摘 要
cm	40m ごとに 1 箇所	
cm		
cm	全長	
cm	マンホールごとに 1 箇所	天端高
cm		
cm		
cm		

単位	頻 度	摘 要
cm	全数	
cm		
cm	全数 (水中の場合は適宜)	
本	支持杭は全数、支持杭以外は 20 本に 1 本	<ul style="list-style-type: none"> <li>・ 記録事項</li> <li>①貫入量②打撃回数③打止り付近のリバウンド量④打止り付近のラム落下高又は打撃エネルギー</li> <li>・ 振動式及び圧入式は特記仕様書による。</li> </ul>

工種	種 別	項 目	方 法	規 格 値	
杭 工 及 び 矢 板 工	鋼杭工	杭頭中心位置	トランシット、光波測距儀、スチールテープ等により測定	10 以下	
		杭の天端高	レベルにより測定	±5	
		杭の傾斜	トランシット、光波測距儀、下げ振り、傾斜計等により測定	直杭 2°以下 斜杭 3°以下	
	コンクリート杭工	打込記録	JIS A 7201 記録		
		杭頭中心位置	トランシット、光波測距儀、スチールテープ等により測定	10 以下	
		杭天端高	レベルにより測定	±5	
		杭の傾斜	トランシット、光波測距儀、下げ振り、傾斜計等により測定	直杭 2°以下 斜杭 3°以下	
	場所打杭	打込記録			
		杭頭中心位置	トランシット、光波測距儀、スチールテープ等により測定	10 以下	
		杭の天端高	レベルにより測定	±5	
		杭の傾斜	トランシット、光波測距儀、下げ振り、傾斜計等により測定	直杭 2°以下 斜杭 3°以下	
	鋼矢板	位置 (先行掘削)	トランシット、光波測距儀、スチールテープ等により測定	10 以下	
		掘削長 掘削深度 (先行掘削)	レベルにより測定	10 以下	
		掘削径 (先行掘削)	スチールテープ等により測定	10 以下	
		矢板壁延長	スチールテープ等により測定(天端付近)	+矢板 1 枚幅、 -0	

単位	頻 度	摘 要
cm	打込み完了時、全数	
cm		
度		
本	支持杭は全数、支持杭以外は 20 本に 1 本	コンクリート杭は JIS A 7201 による
cm	打込み完了時、全数	
cm		
度		
本	全数	
cm	打込み完了時、全数	
cm		
度	掘削完了時、全数	
cm	全数	
cm		
cm	全数 (水中の場合は適宜)	
cm	施工中適宜 打込み完了時	

工種	種 別	項 目	方 法	規 格 値
杭 工 及 び 矢 板 工	鋼矢板	矢板法線方向の傾斜	トランシット、光波測距儀、 下げ振り、傾斜計等により測 定	上下の差が矢板 1枚幅未満、 10/1000以下
		矢板の天端高	レベルにより測定	±10
		矢板法線に対する出 入り	トランシット、光波測距儀、 スチールテープ等により測 定	±10
		矢板法線に対する傾 斜	トランシット、光波測距儀、 下げ振り、傾斜計等により測 定	10/1000以下
		打込記録 (摘要による)	共通仕様書第2編第14節「杭 工及び矢板工」を適用	
		矢板継手部の離脱	観察(水中部は潜水士)	
	鋼管矢板	位置 (先行掘削)	トランシット、光波測距儀、 スチールテープ等により測 定	10以下
		掘削長 掘削深度 (先行掘削)	レベルにより測定	10以下
		掘削径 (先行掘削)	スチールテープ等により測 定	10以下
		矢板壁延長	スチールテープ等により測 定(天端付近)	設計図書に規定
		矢板法線方向の傾斜	トランシット、光波測距儀、 下げ振り、傾斜計等により測 定	上下の差が矢板 1本幅未満、 10/1000以下
		杭の天端高	レベル等により測定	±10
		矢板法線に対する出 入り	トランシット、光波測距儀、 スチールテープ等により測 定	±10

単位	頻 度	摘 要
cm	施工中適宜 打込み完了時(両端部)	
cm	打込み完了時 20 枚に 1 枚	全数を目視で確認
cm	20 枚に 1 枚及び計画法 線の変化点	全数を目視で確認
cm		
枚	40 枚に 1 枚	・記録事項 ①貫入量②打撃回数 ・振動式及び圧入式は特記仕様書による。
	全数	
cm	全数	
cm		
cm	全数 (水中の場合は適宜)	
cm	施工中適宜 打込み完了時	
cm	施工中適宜 打込み完了時(両端部)	
cm	打込み完了時、10 本に 1 本	全数を目視で確認
cm	10 本に 1 本及び計画法 線の変化点	全数を目視で確認

工種	種 別	項 目	方 法	規 格 値
杭工 及 び 矢 板 工	鋼管矢板	矢板法線に対する傾斜	トランシット、光波測距儀、下げ振り、傾斜計等により測定	10/1000 以下
		打込記録 (摘要による)	共通仕様書第 2 編第 14 節「杭工及び矢板工」を適用	
		矢板継手部の離脱	観察(水中部は潜水士)	
	コンクリート矢板	矢板壁延長	スチールテープ等により測定(天端付近)	+ 矢板 1 枚幅、- 0
		矢板法線方向の傾斜	トランシット、光波測距儀、下げ振り、傾斜計等により測定	上下の差が矢板 1 枚幅未満、 2/100 以下
		矢板の天端高	レベル等により測定	±5
		矢板法線に対する出入り	トランシット、光波測距儀、スチールテープ等により測定	設計図書に規定
		矢板法線に対する傾斜	トランシット、光波測距儀、下げ振り、傾斜計等により測定	設計図書に規定
		矢板継手部の離脱	観察(水中部は潜水士)	

単位	頻 度	摘 要
cm	打込み完了時、全数確認 後、10 本に 1 本及び変 化点	
本	打込み完了時、20 本に 1 本	・記録事項 ①貫入量②打撃回数 ・振動式及び圧入式は特記仕様書による。
	全数	
cm	施工中適宜 打込み完了時	
cm	施工中適宜 打込み完了時(両端部)	
cm	打込み完了時、20 枚に 1 枚	全数を目視で確認
cm	打込み完了時、20 枚に 1 枚及び計画法線の変 化点	全数を目視で確認
cm		
	全数	



14. 塗装工

工種	種 別	項 目	方 法	規 格 値
塗 装 工	塗装	膜厚	JIS K 5600 電磁微厚計	次に示す要領により塗膜厚の判定をしなければならない。 ①塗膜厚測定値(5 回平均)の平均値が、目標塗膜厚(合計値)の 90%以上でなければならない。 ②塗膜厚測定値(5 回平均)の最小値が、目標塗膜厚(合計値)の 70%以上でなければならない。 ③塗膜厚測定値(5 回平均)の分布の標準偏差は、目標塗膜厚(合計値)の 20%を超えてはならない。ただし、平均値が標準塗膜厚(合計値)以上の場合は合格とする。 ④平均値、最小値、標準偏差のそれぞれ 3 条件のうち 1 つでも不合格の場合は 2 倍の測定を行い基準値を満足すれば合格とし、不合格の場合は、塗増し再検査しなければならない。

単位	頻 度	摘 要
μ m	同一工事、同一塗装系、同一塗装方法により塗装された 500 m <sup>2</sup> 単位ごと 25 点(1 点あたり 5 回測定)	

15. 溶接及び切断工

工種	種 別	項 目	方 法	規 格 値
溶 接 及 び 切 断	アーク溶接	形状寸法(のど厚、脚長、溶接長等)	スチールテープ、ノギス、溶接ゲージ等により測定	設計図書に規定
		外観(ひずみ及び欠陥の有無)	観察	
		非破壊試験	放射線透過試験方法及び透過写真の等級分類法は JIS Z 3104 超音波探傷試験方法は JIS Z 2344 カラーチェック	設計図書に規定
		溶接部の強度試験(引張り及び曲げ)	監督職員の承諾する方法	設計図書に規定
	切断	形状寸法	スチールテープ等により測定	設計図書に規定
		外観	観察	

単位	頻 度	摘 要
mm	設計図書に規定	
		観察結果を報告する
cm	設計図書に規定	
		観察結果を報告する

## 16. コンクリート舗装工

工種	種別	項目	方法	規格値
コンクリート舗装工	路床工	基準高(路床仕上げ高)	レベル等により測定	+3、-5 舗装と近接する場合は舗装計画高より高くしてはならない。
		幅	スチールテープ、光波測距儀等により測定	+規定しない、-5
		延長		+規定しない、-0
	しゃ断層	厚さ	レベル等により測定	+規定しない、-2
		幅	スチールテープ、光波測距儀等により測定	+規定しない、-5
		延長		+規定しない、-0
	凍上抑制層	厚さ	レベル等により測定	+規定しない、-2
		幅	スチールテープ、光波測距儀等により測定	+規定しない、-5
		延長		+規定しない、-0
	下層路盤	厚さ	レベル等により測定	+規定しない、-2
		幅	スチールテープ、光波測距儀等により測定	+規定しない、-5
		延長		+規定しない、-0
	上層路盤(粒度調整材料)	基準高(上層路盤仕上げ高)	レベル等により測定	+1.5、-1.5
		厚さ		+規定しない、-1.5
		幅	スチールテープ、光波測距儀等により測定	+規定しない、-2
		延長		+規定しない、-0

単位	頻 度	摘 要
cm	縦断方向に 40m 間隔及び勾配変化点、また横断方向は中心、両端及びその中間点並びにショルダー一端の計 7 点	
cm	延長 40m 間隔及び勾配変化点ごとに 1 箇所	
cm		
cm	2,000 m <sup>2</sup> に 1 箇所測定	
cm	延長 40m 間隔及び勾配変化点ごとに 1 箇所	
cm		
cm	2,000 m <sup>2</sup> に 1 箇所測定	
cm	延長 40m 間隔及び勾配変化点ごとに 1 箇所	
cm		
cm	2,000 m <sup>2</sup> に 1 箇所測定	
cm	延長 40m 間隔及び勾配変化点ごとに 1 箇所	
cm		
cm	延長 40m 間隔及び勾配変化点ごとに 1 箇所	
cm	2,000 m <sup>2</sup> に 1 箇所測定	
cm	延長 40m 間隔及び勾配変化点ごとに 1 箇所	
cm		

工種	種 別	項 目	方 法	規 格 値
コンクリート舗装工	セメント安定処理	厚さ	掘り起こし、又はコア採取によるノギスなどによる測定	+規定しない、-1.5
		幅	スチールテープ、光波測距儀等により測定	+規定しない、-2
		延長		+規定しない、-0
	アスファルト安定処理	厚さ	コア採取により、ノギス等で測定	+規定しない、-0.4
		幅	スチールテープ、光波測距儀等により測定	+規定しない、-2
		延長		+規定しない、-0
無筋コンクリート舗装	アスファルト中間層	厚さ	コア採取により、ノギス等で測定	+規定しない、-0.4
		幅	スチールテープ、光波測距儀等により測定	+規定しない、-2
		延長		+規定しない、-0
	コンクリート版	版の厚さ	コアの採取又はレベル等による測定 測定方法は監督職員の指示による	+規定しない、-0.5
		版の幅	スチールテープ、光波測距儀等により測定	+3、-2
		延長		+規定しない、-0
		目地における版の高さの差	スケール等により測定	0.2 以下
		平坦性	舗装施工便覧による	0.2 以内標準偏差(機械施工) 0.25 以内標準偏差(人力施工)
		勾配	レベル等により測定	航空法施行規則第 79 条で定める規定勾配以内+0、-規定しない

単位	頻 度	摘 要
cm	2,000 m <sup>2</sup> に 1 箇所測定	
cm	延長 40m 間隔及び勾配変化点ごとに1箇所	
cm		
cm	4,000 m <sup>2</sup> に 1 箇所	
cm	延長 40m 間隔及び勾配変化点ごとに1箇所	
cm		
cm	4,000 m <sup>2</sup> に 1 箇所	
cm	延長 40m 間隔及び勾配変化点ごとに1箇所	
cm		
cm	4,000 m <sup>2</sup> に 1 箇所	コンクリート版の厚さ等の確認のため監督職員が必要と認めた場合、切取りコアを採取する
cm	延長 40m 間隔及び勾配変化点ごとに1箇所	
cm		
cm	膨張目地ごと	
cm		
%	完了後 測線、測点間隔は設計 図書による	管理図の測定結果を記入し提出



工種	種 別	項 目	方 法	規 格 値
連続鉄筋 コンクリート 舗装	コンクリート版	版の厚さ	レベル等により測定	+規定しない、-0.5
		その他は、3「無筋コンクリート舗装」を適用する。なお、コア採取を除く。		
P C 舗 装	コンクリート版	版の厚さ	レベル等により測定	+規定しない、-0.5
		その他は、3.「無筋コンクリート舗装」を適用する。なお、コア採取を除く。		

単位	頻 度	摘 要
cm	2,000 m <sup>2</sup> に 1 箇所	
		その他は、3.「無筋コンクリート舗装」を適用する。なお、コア採取を除く
cm	2,000 m <sup>2</sup> に 1 箇所	
		その他は、3.「無筋コンクリート舗装」を適用する。なお、コア採取を除く

17. アスファルト舗装工

工種	種別	項目	方法	規格値
ア ス フ ア ル ト 舗 装 工	路床、しゃ断層、凍上抑制層、下層路盤、上層路盤(粒度調整工セメント安定処理路盤、アスファルト安定処理路盤)	16.「コンクリート舗装工」を適用する		
	基層	厚さ	抜取コアを採取し、ノギス等で測定	+規定しない、-0.4
		幅	スチールテープ、光波測距儀等により測定	+規定しない、-2
		延長		+規定しない、-0
	表層	厚さ	抜取コアを採取し、ノギス等で測定	+規定しない、-0.3
		幅	スチールテープ、光波測距儀等により測定	+規定しない、-2
		平たん性	舗装調査・試験法便覧による	3m プロフィールメータにより測定する場合は、標準偏差 0.24 以内 直結式により測地する場合は、標準偏差 0.175 以内
		延長	スチールテープ、光波測距儀等により測定	+規定しない、-0
		勾配	レベル等により測定	航空法施工規則第 79 条で定める規定勾配以内+0、-規定しない
	プライムコート タックコート	散布量	スポンジマットによる質量測定	設計図書に規定

単位	頻 度	摘 要
	16. 「コンクリート舗装工」を適用する	
cm	4,000 m <sup>2</sup> ごとに1箇所以上	
cm	40m ごとに1箇所	
cm		
cm	4,000 m <sup>2</sup> ごとに1箇所以上	
cm	40m ごとに1箇所	
cm	各レーンごとに1測線、全延長を測定	
cm		
%	完了後 測線、測点間隔は設計図書による	管理図の測定結果を記入し提出
L/ m <sup>2</sup>	1日に1回3箇所	

18. グルーピング工

工種	種 別	項 目	方 法	規 格 値
グ ル ー ビ ン グ 工	グ ル ー ビ ン グ	始点の位置	スチールテープ、光波測距儀等により測定	+15、-0
		終点の位置		+15、-0
		溝の深さ	ノギス等により測定	+2、-1
		溝の幅		±1
		溝の間隔		+10、-3
		灯器からのクリアランス	スチールテープ等により測定	±5

単位	頻 度	摘 要
cm	中心線に平行に測定、図示測点ごと	グルーピング必要幅以上であること 参考図 
mm	中心線 40m ごとの位置の溝両端部で測定	基準深さに対する測定結果 参考図 
cm	灯器は灯器ごとに測定、配線は 40m ごとに測定	

### 19. 飛行場標識工及び標識工

工種	種 別	項 目	方 法	規 格 値
標 識 工	路面標示	幅	スケール等により測定	±1
		延長	スチールテープ、光波測距儀等により測定	±10
		厚さ(熔融式のみ)	ノギス等により測定	設計値以上
		使用量	テストピース	+規定しない、-0
	道路標識	高さ	スケール等により測定	+5、-0

### 20. タイダウンリング工及びアースリング工

工種	種 別	項 目	方 法	規 格 値
タイ ダ ウ ン リ ン グ 工 及 び ア ー ス リ ン グ 工	タイダウンリング <sup>〃</sup> 及びアースリング <sup>〃</sup>	3. 「無筋、鉄筋コンクリート」を適用する		

### 21. 道路付属施設工

工種	種 別	項 目	方 法	規 格 値
道 路 付 属 施 設 工	防護柵	高さ	レベル等により測定	±5
		延長	スチールテープ、光波測距儀等により測定	+規定しない、-10
	縁石	高さ	レベル等により測定	±3
		延長	スチールテープ、光波測距儀等により測定	+規定しない、-5

単位	頻 度	摘 要
cm	1 施工単位ごとに 1 回	
cm		
mm		
L/m <sup>2</sup>	機材ごと、施工回数ごとに 1 回	搬出までに設定を変更した場合は、変更回数分追加する。
cm	1 箇所ごとに 1 回	

単位	頻 度	摘 要
		3. 「無筋、鉄筋コンクリート」を適用する

単位	頻 度	摘 要
cm	40m ごとに 1 箇所	
cm	全長	
cm	40m ごとに 1 箇所	
cm	全長	



## 22. 草刈工

工種	種 別	項 目	方 法	規 格 値
草 刈 工		高さ	現地実測（レベル等により測定）	±5
	大型機械刈	高さ	現地実測（レベル等により測定）	±5
	小型機械刈	高さ	現地実測（レベル等により測定）	±5
	肩掛機械刈	高さ	現地実測（レベル等により測定）	±5

## 23. ゴム除去工

工種	種 別	項 目	方 法	規 格 値
除 ゴ ム 工	除去	幅 長さ	スチールテープ等により測定	+規定しない、-0

## 24. 排水溝清掃工

工種	種 別	項 目	方 法	規 格 値
排 水 溝 清 掃 工	開渠			
	皿形排水溝			
	蓋付排水溝			
	素堀排水溝			
	集水枳			

## 25. 飛行場標識維持工

工種	種 別	項 目	方 法	規 格 値
飛 行 場 標 識 工	路面標示	使用量	テストピース	+規定しない、-0

単位	頻 度	摘 要
cm	施工工種・施工回数ごとに3回	
cm	大型：100,000 m <sup>2</sup> ごとに1回	
cm	小型：30,000 m <sup>2</sup> ごとに1回	
cm	肩掛：10,000 m <sup>2</sup> ごとに1回	

単位	頻 度	摘 要
m <sup>2</sup>	施工箇所ごとに1回	

単位	頻 度	摘 要
	施工工種・施工回数ごとに1回又は開渠、皿形、蓋付、素堀：2,000m ごとに1回	汚れの状況を目視により確認
	集水枿：100 個ごとに1回	

単位	頻 度	摘 要
L/m <sup>2</sup>	機材ごと、施工回数ごとに1回	搬出までに設定を変更した場合は、変更回数分追加する。

### 26. 区画線維持工

工種	種 別	項 目	方 法	規 格 値
区 画 線 維 持 工	路面標示	使用量	テストピース	+規定しない、-0

### 27. 植木手入れ工

工種	種 別	項 目	方 法	規 格 値
植 木 手 入 れ 工				

### 28. 目地修繕工

工種	種 別	項 目	方 法	規 格 値
目 地 修 繕 工	目地	幅	スケール等により実測	+2、-0
		長さ	スケール、スチールテープ等により実測	+規定しない、-0
		深さ		±2

### 29. 塗裝修繕工

工種	種 別	項 目	方 法	規 格 値
塗 装 修 繕 工	塗装	膜厚	監督職員の承諾する方法	設計図書による

単位	頻 度	摘 要
L/m <sup>2</sup>	機材ごと、施工回数ごとに1回	搬出までに設定を変更した場合は、変更回数分追加する。

単位	頻 度	摘 要
		目視などによる確認

単位	頻 度	摘 要
mm	設計図書による	PC版・連続鉄筋コンクリートについては設計図書による
mm	目地種別ごと総延長	
mm	設計図書による	PC版・連続鉄筋コンクリートについては設計図書による

単位	頻 度	摘 要
μm	設計図書による	

第3節 写真管理基準

1. 石・ブロック積(張)工

工種	撮影区分	撮影項目	撮 影
			撮 影 箇 所
石・ブロック積(張)工	施 工 管 理	基 礎 工 施 工	床掘り、栗石張立て、目つぶし材、締固め状況
			コンクリート基礎は 3.「無筋・鉄筋コンクリート」による
		石積(張)施工	丁張、積み方、胴込、裏込、締固め、養生
	出 来 形 管 理	出来形の確認	測 定 状 況
		完 成	完 成 全 景

基 準		注意事項及び説明
撮影時期及び方法	提 出 枚 数	
施 工 時	100m又は1施工工区ごとに各1枚	床掘りの状態、栗石張立で、目つぶし、締固め、状況がわかるように撮影する
施 工 時	100m又は1施工工区ごとに各1枚	丁張の状態、積み方、胴込、裏込、目つぶし、締固め状態、養生の状況がわかるように撮影する
測 定 時	100m又は1施工工区ごとに各2枚	正面全体、部分的に高さ、厚さ、法長がわかるように撮影する
完 成 時	1施工区ごとに各1枚	

## 2. 構造物撤去工

工種	撮影区分	撮影項目	撮 影
			撮 影 箇 所
構造物撤去工	施 工 管 理	使 用 機 械	カッタ、ブレーカ等
		施 工 状 況	カッタ、ブレーカ等の施工状況
	出 来 形 管 理	出来形の確認	測 定 状 況
		完 成	完 成 全 景

## 3. 無筋・鉄筋コンクリート

工種	撮影区分	撮影項目	撮 影
			撮 影 箇 所
無筋・鉄筋コンクリート	施 工 管 理	コンクリートプラン ト	設備の全景及び細部
			セメント、骨材及び混和材料の貯蔵状況
			材料の計量及び練り混ぜ状況
		使 用 機 械	打込み、運搬、養生に使用する機械器具
		鉄 筋	加工状況（現場加工）
			保管状況
			組立及び結束状況
		型 枠	製作及び大組製作状況
			剥離剤の塗布状況
			組立状況
			組外し状況
			型枠清掃状況
		支 保 工	組立状況
			組外し状況

基 準		注意事項及び説明
撮影時期及び方法	提出枚数	
施 工 時	機械ごと各 1 枚	
施 工 時	施工工区ごとに 2 枚	
測 定 時	測定工区ごとに 2 枚	撮影項目は、出来形管理基準及び規格値 2.「構造物撤去工」による
完 成 時	各 1 枚	


基 準		注意事項及び説明
撮影時期及び方法	提出枚数	
施 工 時	各 1 枚	現場練りコンクリートに適用する
貯 蔵 時	各 1 枚	現場練りコンクリートに適用する
施 工 時	各 1 枚	現場練りコンクリートに適用する
施 工 時	各 1 枚	
加 工 時	施工工区ごとに 2 枚	発電機、切断機、曲げ機及び加工状況を撮影する
加 工 時	施工工区ごとに 2 枚	まくら木の配置、覆いの状態等を撮影する
組 立 時	施工工区ごとに 2 枚	組立、結束状態が確認できるように撮影する
大 組 時	施工工区ごとに 2 枚	
塗 布 時	施工工区ごとに 2 枚	
組 立 時	施工工区ごとに 2 枚	
組 外 し 時	施工工区ごとに 2 枚	
清 掃 時	施工工区ごとに 2 枚	
組 立 時	施工工区ごとに 2 枚	
組 外 し 時	施工工区ごとに 2 枚	



工種	撮影区分	撮影項目	撮影
			撮影箇所
無筋・鉄筋コンクリート	施工管理	足場	組立状況
			解体状況
		コンクリート	打設準備状況
			荷降し状況
			モルタル敷設状況
			コンクリート打設状況
			仕上げ状況
			レイトンス除去状況
			養生状況
			暑中コンクリート及び寒中コンクリート
		打設状況	
		打設中及び打設完了後の保護状況	

基 準		注意事項及び説明
撮影時期及び方法	提出枚数	
組立時	施工工区ごとに2枚	内足場及び外足場の組立状況を撮影する
解体時	施工工区ごとに2枚	
打設前	施工工区ごとに2枚	打設面の不純物除去、散水状況等を撮影する
荷降し時	施工工区ごとに2枚	運搬車からの荷降状況を撮影する
施工時	施工工区ごとに2枚	
打設後	施工工区ごとに2枚	コンクリートポンプ、スキップ、シュート、コンベア等
表面仕上げ時	施工工区ごとに2枚	天端均し、仕上げ状況を撮影する
穴埋時	施工工区ごとに2枚	型枠取外後の木コン穴埋状況を撮影する
施工時	施工工区ごとに2枚	レイタンス除去状況を撮影する
養生時	施工工区ごとに2枚	打設後の（底板、打設各層、天端）の養生状況を撮影する
測定時	施工工区ごとに2枚	
運搬装置、防護装置等	施工工区ごとに2枚	コンクリートの温度保護を必要とした場合に撮影する
打設中及び打設完了後	施工工区ごとに2枚	コンクリートの温度保護を必要とした場合に撮影する

工種	撮影区分	撮影項目	撮 影
			撮 影 箇 所
無筋・鉄筋コンクリート	品質管理	材料及び施工の確認	試験及び測定状況
		コンクリート試験練り	試験状況、供試体及び養生の状況
		強度試験	試験状況
		現場試験	試験状況
	出来形管理	鉄筋	形状測定状況
			組立 底版 フーチング 外壁 隔壁 ハンチ部 吊筋等 かぶり
		型 枠	組立 底版 フーチング 外壁 隔壁 ハンチ部

基 準		注意事項及び説明
撮影時期及び方法	提出枚数	
搬入時、試験時及び測定時	試験項目ごとに2枚	
試験時及び養生時	試験項目ごとに2枚	試験項目は品質管理基準及び規格値2.「無筋、鉄筋コンクリート」による
試験時	試験項目ごとに2枚	
荷降し時	試験項目ごとに2枚	
加工完了検査時	監督員の承諾する枚数	代表的な加工筋の形状寸法が判明できる方法で撮影する
組立完了検査時	測定項目ごとに2枚	 <p>組立完了状況が判明できる方法で撮影する</p>
組立完了検査時	測定項目ごとに2枚	
各層組立完了検査時	測定項目ごとに2枚	
各層組立完了検査時	測定項目ごとに2枚	
上段組立完了検査時	測定項目ごとに2枚	
上段組立完了検査時	測定項目ごとに2枚	
各層組立完了検査時	測定項目ごとに2枚	
組立完了検査時	測定項目ごとに2枚	組立完了状況が判明できる方法で撮影する
組立完了検査時	測定項目ごとに2枚	
各層組立完了検査時	測定項目ごとに2枚	
各層組立完了検査時	測定項目ごとに2枚	
上段組立完了検査時	測定項目ごとに2枚	

工 種	撮 影 区 分	撮 影 項 目	撮 影
			撮 影 箇 所
コ ン ク リ ー ト  無 筋 ・ 鉄 筋	出 来 形 管 理	コ ン ク リ ー ト	形 状 寸 法、外 観
		完 成	完 成 全 景

基 準		注意事項及び説明
撮影時期及び方法	提 出 枚 数	
打設後、各層	測定項目ごとに 2 枚	打設完了状況が判明できるように撮影する
完 成 時	各 1 枚	

4. 土工

工種	撮影区分	撮影項目	撮 影
			撮 影 箇 所
土            工	施 工 管 理	使用機械	主 要 機 械
		土取場及び土捨場	土取り及び土捨状況
		伐開及び除根	伐開及び除根状況
		切 土	切土、穿孔及び発破状況
		盛 土	盛土各層の転圧状況
		掘 削	掘削、穿孔及び発破状況
		法 面	切取り及び盛土状況
		セメント類吹付	清 掃 状 況
			ラス、鉄鋼の重ね合せ寸法
			厚さ（観測孔）
		運 搬	土砂の搬入及び搬出状況
		埋戻し及び裏込め	材料の投入及び均し状況
		コンクリート法砕工	裏 込 厚

基 準		注意事項及び説明
撮影時期及び方法	提出枚数	
施 工 時	機械ごと各 1 枚	使用機械の種類が判明できるように撮影する
施 工 時	施工工区ごとに 2 枚	各作業状況が判明できるように撮影する
施 工 時	施工工区ごとに 2 枚	各作業状況が判明できるように撮影する
施 工 時	施工工区ごとに 2 枚	埋設物等は、その状況が判明できるように撮影する
施 工 時	施工工区ごとに 2 枚	
施 工 時	施工工区ごとに 2 枚	埋設物等は、その状況が判明できるように撮影する
施 工 時	施工工区ごとに 2 枚	各作業状況が判明できるように撮影する
清 掃 後	施工工区ごとに 2 枚	
吹 付 前	施工工区ごとに 2 枚	
吹 付 後	施工工区ごとに 2 枚	
施 工 時	施工工区ごとに 2 枚	
施 工 時	施工工区ごとに 2 枚	
施 工 時	施工工区ごとに 2 枚	



工種	撮影区分	撮影項目	撮 影
			撮 影 箇 所
土 工	品 質 管 理	材料及び施工の確認	材料並びに試験及び測定の様子が判明できるように撮影する
	出 来 形 管 理	出来形の確認	盛土の各層の仕上り厚さ及び裏込めの出来形測定状況が判明できるように撮影する
		完 成	完 成 全 景

基 準		注意事項及び説明
撮影時期及び方法	提 出 枚 数	
試験及び測定時	試験項目ごとに 2 枚	撮影項目は、品質管理基準及び規格値 3.「土工」による
測 定 時	測定項目ごとに 2 枚	撮影項目は、出来形管理基準及び規格値 4.「土工」による
完 成 時	各 1 枚	

5. 地盤改良工

工種	撮影区分	撮影項目	撮 影		
			撮 影 箇 所		
地盤改良工	施工管理  置換え敷砂	使用船舶機械	運搬船舶及び機械		
			均し機械		
		その他	飛砂防止対策		
	サンドコンパクションパイル サンドドレーン ペーパードレーン	使用船舶機械	打込機械		
			記録計器		
			位置決定状況		
			砂運搬船舶機械		
	深層混合処理	使用船舶機械	改良機械、材料運搬機械		
			施工状況	位置決定状況	
				杭打設状況	
	載荷	使用船舶機械	改良計器類		
			砂運搬船、運搬機械		
施工状況		敷設時			
	撤去状況				
ウエルポイント	使用機械	揚水タンク、真空ポンプ			

基 準		注意事項及び説明
撮影時期及び方法	提出枚数	
運 搬 時	船舶及び機械ごと 各 1 枚	全景が判明できるように 撮影する
施 工 時	船舶及び機械ごと 各 1 枚	均し機械は、作業前に撮 影する
施 工 時	施工工区ごとに 2 枚	
組立中、組立完了後、打 設時	機械ごとに各 1 枚	
打 設 時	施工工区ごとに 2 枚	
測 量 時	施工工区ごとに 2 枚	
運 搬 時	施工工区ごとに 2 枚	
施 工 時	機械ごとに各 1 枚	
測 量 時	施工工区ごとに 2 枚	
施 工 時	施工工区ごとに 2 枚	
計 測 時	代表的計器 各 1 枚	
運 搬 時	船舶及び機械ごと 各 1 枚	
敷 設 時	施工工区ごとに 2 枚	
撤 去 時	施工工区ごとに 2 枚	
組立中、組立完了後	1 組各 1 枚	全景が判明できるように 撮影、判明できないもの は適宜部分撮影する

工種	撮影区分	撮影項目	撮 影	
			撮 影 箇 所	
地盤改良工	品質管理  置換え敷砂	材料の確認	採取場所及び採取状況	
			材 料	
			品質試験状況	
	サンドコンパクションパイル サンドドレーン ペーパードレーン	材料の確認	採取場所及び採取状況	
			材 料	
			品質管理試験状況	
	深層混合処理	材料の確認	硬 化 材 料	
			品質管理試験状況	
	載 荷	材料の確認	採取場所及び採取状況	
			材 料	
品質管理試験状況				
ウエルポイント	フィルター材料の確認	品質管理試験状況		

基 準		注意事項及び説明
撮影時期及び方法	提 出 枚 数	
全景及び採取時	各 1 枚	
現場搬入時(種類、品質及び形状寸法の異なるごと)	各 1 枚	
試 験 時	試験項目ごとに 2 枚	
全景及び採取時	各 1 枚	
現場搬入時(種類、品質及び形状寸法の異なるごと)	各 1 枚	
試 験 時	試験項目ごとに 2 枚	
現 場 搬 入 時	材料ごと各 1 枚	
試 験 時	試験項目ごとに 2 枚	
全景及び採取時	各 1 枚	
現場搬入時(種類、品質及び形状寸法の異なるごと)	各 1 枚	
試 験 時	試験項目ごとに 2 枚	
試 験 時	試験項目ごとに 2 枚	

工種	撮影区分	撮影項目	撮 影
			撮 影 箇 所
地盤改良工	出来形管理		
	置 換 え	出来形の確認	測 定 状 況
	敷 砂	出来形の確認	測 定 状 況
	サンドコンパクションパイル	出来形の確認	測 定 状 況
	サンドドレーン	出来形の確認	測 定 状 況
	ペーパードレーン	出来形の確認	測 定 状 況
	深層混合処理	出来形の確認	測 定 状 況
		深 度	1 施工箇所に 1 回
	載 荷	出来形の確認	測 定 状 況
	ウエルポイント	出来形の確認	測 定 状 況
完 成		完 成 全 景	

## 6. 擁壁工

現場打擁壁工の写真管理は、3.「無筋、鉄筋コンクリート」を適用する。

## 7. カルバート工

現場打カルバート工の写真管理は、3.「無筋、鉄筋コンクリート」を適用する。

なお、小型水路工に使用するカルバートは、8.「小型水路工」を適用する。

基 準		注意事項及び説明
撮影時期及び方法	提 出 枚 数	
測 定 時	測定項目ごとに 2 枚	撮影項目は、出来形管理 基準及び規格値 5.「地盤 改良」による
測 定 時	測定項目ごとに 2 枚	
測 定 時	測定項目ごとに 2 枚	
測 定 時	測定項目ごとに 2 枚	
測 定 時	測定項目ごとに 2 枚	
測 定 時	測定項目ごとに 2 枚	
打 込 前 後	代表箇所 各 1 枚	
測 定 時	測定項目ごとに 2 枚	
測 定 時	測定項目ごとに 2 枚	
完 成 時	各 1 枚	



8. 小型水路工

工種	撮影区分	撮影項目	撮影
			撮影箇所
小型水路工	施工管理	使用機械	主要機械
		基礎締固め	材料の敷均し、転圧状況
		管、開渠の設置	管、開渠の接続及び設置状況
	掘削及び埋戻しは、4.「土工」を適用する 基礎工は、1.「石・ブロック積（張）工」を適用する 現場打コンクリートは、3.「無筋、鉄筋コンクリート」を適用する 張芝は、9.「緑地工」を適用する		
品質管理	材料の確認	試験及び測定状況	
	掘削及び埋戻しは、4.「土工」を適用する基礎工は、1.「石・ブロック積（張）工」を適用する 現場打コンクリートは、3.「無筋、鉄筋コンクリート」を適用する 張芝は、9.「緑地工」を適用する		

基 準		注意事項及び説明
撮影時期及び方法	提出枚数	
施 工 時	機械ごとに 1 枚	
施 工 時	施工工区ごとに 2 枚	各作業状況が判明できるよう撮影する
施 工 時	施工工区ごとに 2 枚	
掘削及び埋戻しは、4.「土工」を適用する 基礎工は、1.「石・ブロック積（張）工」を適用する 現場打コンクリートは、3.「無筋・鉄筋コンクリート」を適用する 張芝は、9.「緑土工」を適用する		
試験及び測定時	試験項目ごとに 2 枚	試験項目は、品質管理基準及び規格値 6.「カルバート工及び小型水路工」による
掘削及び埋戻しは、4.「土工」を適用する 基礎工は、1.「石・ブロック積（張）工」を適用する 現場打コンクリートは、3.「無筋・鉄筋コンクリート」を適用する 張芝は、9.「緑土工」を適用する		

工種	撮影区分	撮影項目	撮 影
			撮 影 箇 所
小型 水路 工	出来形管理	出来形の確認	測定状況
		掘削及び埋戻しは、4.「土工」を適用する 基礎工は、1.「石・ブロック積（張）工」を適用する 現場打コンクリートは、3.「無筋・鉄筋コンクリート」を適用する 張芝は、9.「緑地工」を適用する	
		完 成	完 成 全 景

基 準		注意事項及び説明
撮影時期及び方法	提 出 枚 数	
測 定 時	測定項目ごとに2枚	試験項目は、出来形管理基準及び規格値 7.「カルバート工」及び 8.「小型水路工」による
掘削及び埋戻しは、4.「土工」を適用する 基礎工は、1.「石・ブロック積（張）工」を適用する 現場打コンクリートは、3.「無筋・鉄筋コンクリート」を適用する 張芝は、9.「緑地工」を適用する		
完 成 時	各 1 枚	

9. 緑地工

工種	撮影区分	撮影項目	撮 影
			撮 影 箇 所
緑 地 工	施 工 管 理  植 樹 工	使用機械器具	掘削機械、打固め器具、 運搬機械
		施 工	材料管理状況
			土の敷均し、肥料の散布 状況
	張 芝 工 筋 芝 工	使用機械器具	転圧機械、打固め器具等
			材料管理状況
		施 工	土の敷均し、肥料の散布 状況
		芝の張付け状況	

基 準		注意事項及び説明
撮影時期及び方法	提出枚数	
搬入時	機械ごと各1枚	規格、形状が判明できるよう撮影する
施工時	施工工区ごとに2枚	材料の管理状況が判明できるよう撮影する
施工時	施工工区ごとに2枚	土の敷均し、肥料の散布状況が判明できるよう撮影する
施工時	施工工区ごとに2枚	植樹の施工状況が判明できるよう撮影する
搬入時	機械ごと各1枚	規格、形状が判明できるよう撮影する
施工時	施工工区ごとに2枚	材料の管理状況が判明できるよう撮影する
施工時	施工工区ごとに2枚	土の敷均し、肥料の散布状況が判明できるよう撮影する
施工時	施工工区ごとに2枚	はく離しやすい箇所の固定、ローラ等による転圧状況が判明できるよう撮影する

工種	撮影区分	撮影項目	撮影
			撮影箇所
緑地工	施工管理	使用機械器具等	整地、転圧、散布機械等
	植生工 (播種工) (種子吹付工)	施 工	材料管理状況
			地盤の整地、種子の播き付け、土の敷均し等
	品質管理	使用材料	土、肥料等
	植樹工		樹 木
	張芝工 筋芝工	使用材料	芝、土、肥料等
	植生工 (播種工) (種子吹付工)	使用材料	土、種子、肥料、土壌改良剤、養生剤等

基 準		注意事項及び説明
撮影時期及び方法	提出枚数	
搬入時	機械ごと各1枚	規格、形状が判明できるように撮影する
施工時	施工工区ごとに2枚	材料の管理状況が判明できるように撮影する
施工時	施工工区ごとに2枚	作業状況が判明できるように撮影する
搬入時	材料ごと各1枚	提出見本等により土の性状、肥料の種類が判明できるように撮影する
搬入時	測定項目ごとに2枚	樹木の形状が判明できるように撮影する
搬入時	材料ごと各1枚	提出見本等により芝、土の性状、肥料の種類が判明できるように撮影する
搬入時	材料ごと各1枚	種子、肥料等材料の種類、品質が判明できるように撮影する



工種	撮影区分	撮影項目	撮 影	
			撮 影 箇 所	
緑 地 工	出来形管理  植樹工	植樹状況	施工前区域	
			完成区域	
	張芝工 筋芝工	植生状況	施工前区域	
			完成区域	
	植生工 (播種工) (種子吹付工)	植生状況	施工前区域	
			完成区域	
		生立本数	発芽本数の測定状況	
		完 成	完 成 全 景	

基 準		注意事項及び説明
撮影時期及び方法	提出枚数	
施 工 前	全体区域 1 枚 各工区ごと 2 枚	全体区域、部分的に施工前及び完成の状況が判明、比較できるよう撮影する
施工完了後	全体区域 1 枚 各工区ごと 2 枚	全体区域、部分的に施工前及び完成の状況が判明、比較できるよう撮影する
施 工 前	全体区域 1 枚 各工区ごと 2 枚	全体区域、部分的に施工前及び完成の状況が判明、比較できるよう撮影する
施工完了後	全体区域 1 枚 各工区ごと 2 枚	全体区域、部分的に施工前及び完成の状況が判明、比較できるよう撮影する
施 工 前	全体区域 1 枚 各工区ごと 2 枚	全体区域、部分的に施工前及び完成の状況が判明、比較できるよう撮影する
施工完了後	全体区域 1 枚 各工区ごと 2 枚	全体区域、部分的に施工前及び完成の状況が判明、比較できるよう撮影する
施工後 60 日経過した後	測定時各 1 枚	
完 成 時	各 1 枚	

10. 付帯施設工及びブラストフェンス工

工種	撮影区分	撮影項目	撮 影
			撮 影 箇 所
柵工及びブラストフェンス工	施 工 管 理	建 込 み	建込み状況
		埋 戻 し	埋戻し、締固め状況
		基 礎 工	掘削、型枠、コンクリート打設
	品 質 管 理	材料の確認	確認、測定状況
	出 来 形 管 理	出来形の確認	測 定 状 況
完 成		完 成 全 景	
用地境界杭工	施 工 管 理	用地境界杭	設 置 状 況
	品 質 管 理	材料の確認	形 状 測 定
	出 来 形 管 理	出来形の管理	測 定 状 況
		完 成	完 成 全 景

基 準		注意事項及び説明
撮影時期及び方法	提 出 枚 数	
施 工 時	各 2 枚	撮影項目は、3.「無筋、鉄筋 コンクリート」による
施 工 時	各 2 枚	
施 工 時	各 2 枚	
施 工 時	材料ごと各 1 枚	撮影項目は、品質管理基準 及び規格値 10.「付帯施設工 及びブラストフェンス工」 による
測 定 時	測定項目ごとに 2 枚	撮影項目は、出来形管理基 準及び規格値 11.「付帯施設 工及びブラストフェンス 工」による
完 成 時	各 1 枚	
施 工 時	施工工区ごとに 2 枚	
搬 入 時	各 1 枚	種類、形状がわかるように 撮影する 撮影項目は、品質管理基準 及び規格値 10.「付帯施設工 及びブラストフェンス工」 による
測 定 時	測定項目ごとに 2 枚	撮影項目は、出来形管理基 準及び規格値 11.「付帯施設 工及びブラストフェンス 工」による
完 成 時	各 1 枚	

11. ケーブルダクト工

工種	撮影区分	撮影項目	撮 影
			撮 影 箇 所
ケーブルダクト工	施 工 管 理	ケーブルダクト	管の継ぎ、埋戻し、リード線の挿入、アースの布設状況
	品 質 管 理	材料の確認	形 状 測 定
	出 来 形 管 理	出来形の管理	測 定 状 況
		完 成	完 成 全 景

基 準		注意事項及び説明
撮影時期及び方法	提出枚数	
施 工 時	施工工区ごとに 2 枚	
搬 入 時	各 1 枚	種類、形状がわかるように撮影する 撮影項目は、品質管理基準及び規格値 11.「ケーブルダクト工」による
測 定 時	測定項目ごとに 2 枚	撮影項目は、出来形管理基準及び規格値 12.「ケーブルダクト工」による
完 成 時	各 1 枚	

12. 杭工及び矢板工

工種	撮影区分	撮影項目	撮影	
			撮影箇所	
杭工 及 び 矢 板 工	施工管理	使用機械	杭打機械、掘削機械等	
	鋼杭	杭の保管	保管状況	
		コンクリート杭	杭の積込み	吊上げ及び積込状況
	鋼矢板	杭の運搬	運搬状況	
		鋼管矢板		
	コンクリート矢板	導材の設置	導材の設置状況	
		杭の建込み	建込状況(位置出し、吊込み、建込み等)	
	杭の打込み		打込状況	
			ハンマーの種類、型式等	
			打込み記録の測定状況	
飛油、騒音防止対策				
	継足し、切断	継足し状況、切断状況		

注) 撮影区分が、矢板の場合は、撮影項目の杭を矢板に読み替える。

基 準		注意事項及び説明
撮影時期及び方法	提出枚数	
施 工 時	機械ごと各 1 枚	
保 管 時	施工工区ごとに 2 枚	全景及び枕木、くさび等、 変形、転落防止装置を撮影 する
積 込 時	施工工区ごとに 2 枚	使用機械等、積込方法が判 明できるよう撮影する
運 搬 時	施工工区ごとに 2 枚	荷くずれ防止装置、台車へ の積載状況、使用船舶機械 等が判明できるように撮影 する
施 工 時	施工工区ごとに 2 枚	使用材料及び使用機械等、 導棒の構造が判明できるよ うに撮影する
施 工 時	施工工区ごとに 2 枚	作業状況が判明できるよ うに撮影する
施 工 時	施工工区ごとに 2 枚	杭打機等の全景、打込み方 法、順序が判明できるよ うに撮影する
施 工 時	1 枚	
測 定 時	1 枚	
施 工 時	1 枚	飛油対策、騒音防止対策等 を行った場合
施 工 時	各 1 枚	



工種	撮影区分	撮影項目	撮影	
			撮影箇所	
杭工及び矢板工	施工管理	掘削	掘削状況	
	場所打杭	コンクリート打設は、3.「無筋、鉄筋コンクリート」を適用する		
		品質管理	杭の規格、外観、形状 寸法	観察、測定状況
	鋼杭 コンクリート杭 鋼矢板 鋼管矢板 コンクリート矢板	場所打杭	現場打コンクリート杭は、3.「無筋、鉄筋コンクリート」を適用する	
	出来形管理	出来形の確認	測定状況	
	鋼杭 コンクリート杭 鋼矢板 鋼管矢板 場所打杭 コンクリート矢板	完成	完成全景	

注) 撮影区分が、矢板の場合は、撮影項目の杭を矢板に読み替える。

基 準		注意事項及び説明
撮影時期及び方法	提出枚数	
施 工 時	施工工区ごとに2枚	
コンクリート打設は、3.「無筋、鉄筋コンクリート」を適用する		
観察、測定時	測定ごとに2枚	撮影項目は、品質管理基準及び規格値12.「杭工及び矢板工」による  種類、形状寸法がわかるようテープ等を同時撮影する
現場打コンクリート杭は、3.「無筋、鉄筋コンクリート」を適用する		
測 定 時	測定項目ごとに2枚	撮影項目は、出来形管理基準及び規格値13.「杭工及び矢板工」による
完 成 時	各 1 枚	

### 13. 塗装工

工種	撮影区分	撮影項目	撮 影
			撮 影 箇 所
塗 装 工	施 工 管 理	使用機械	主 要 機 械
		鋼材面の塗装	素地調整状況
			塗 装 状 況
	コンクリート面の塗 装	素地調整状況	
		塗 装 状 況	
	品 質 管 理	材料の確認	塗料の種類
出 来 形 管 理	出来形の確認	塗装完了状態	
		膜厚測定状況	
	完 成	完 成 全 景	

基 準		注意事項及び説明
撮影時期及び方法	提出枚数	
施 工 時	各 1 枚	
施 工 前、施 工 時	各 1 枚	
前処理塗装、下塗り、中塗り、上塗り、施工時	各層ごと1枚	
施 工 前、施 工 時	各 1 枚	
施 工 時	各層ごと1枚	
搬 入 時	各 1 枚	塗料の種類別に内容が判明できるように撮影する 撮影項目は品質規格基準及び規格値 13.「塗装工」の項目による
完 了 時	3 枚	塗装部分（1箇所）と正面 全景及び延長方向を撮影する
測 定 時	測定項目ごとに2枚	
完 成 時	各 1 枚	

#### 14. 溶接及び切断工

工種	撮影区分	撮影項目	撮影	
			撮影箇所	
溶接及び切断工	施工管理	使用機械	溶接機、切断機等	
		アーク溶接	開先の加工	加工状況
	溶接		作業状況	
	水中溶接		作業状況	
	溶接棒、溶接ワイヤ		保管状況	
	切断		切断	作業状況
		水中切断	作業状況	
		酸素ガス及び溶解アセチレン	保管状況	
	品質管理	材料の確認	検査及び試験の確認状況	
		アーク溶接	溶接棒、溶接ワイヤ	設計図書に規定する品質であることの表示
			酸素ガス及び溶解アセチレン	設計図書に規定する品質であることの表示

基 準		注意事項及び説明
撮影時期及び方法	提 出 枚 数	
施 工 時	機械ごと各 1 枚	使用機械と施工状況が判明できるように撮影する
施 工 時	施工工区ごとに 2 枚	
施 工 時	施工工区ごとに 2 枚	
施 工 時	施工工区ごとに 2 枚	
保 管 時	1 枚	
施 工 時	施工工区ごとに 2 枚	
施 工 時	1 枚	
保 管 時	施工工区ごとに 2 枚	
検査及び試験時	各 1 枚	
使用前、包装の表示等	1 枚	
使用前、ポンベの表示等	1 枚	

工種	撮影区分	撮影項目	撮 影	
			撮 影 箇 所	
溶接及び切断工	出来形管理	外観、形状寸法	観察、測定状況	
			形 状 寸 法	
	アーク溶接	試 験	資料の採取状況	
			強度試験の状況	
			非破壊試験の状況	
			カラーチェックの結果	
	切 断	外観、形状寸法	観察、測定状況	
			形 状 寸 法	
		完 成	完 成 全 景	

基 準		注意事項及び説明
撮影時期及び方法	提 出 枚 数	
検 査 時	測定項目ごとに 2 枚	
検査時、ゲージを同時撮影	測定項目ごとに 2 枚	
採取前及び採取時	2 枚	
試 験 時	試験項目ごとに 2 枚	
試 験 時	試験項目ごとに 2 枚	
試 験 時	試験項目ごとに 2 枚	
検 査 時	試験項目ごとに 2 枚	
検査時、ゲージを同時撮影	試験項目ごとに 2 枚	
完 成 時	各 1 枚	



15. コンクリート舗装工

工種	撮影区分	撮影項目	撮影
			撮影箇所
コンクリート舗装工	施工管理	使用機械	掘削機械、転圧機械等
		コンクリートプラント	設備の全景及び細部
			セメント、骨材及び混和材料の貯蔵状況
			材料の計量及び練り混ぜ状況
		路床	土の掘削、運搬、まき出し、締固め状況
			しゃ断層の敷均し状況
			凍上抑制層の敷均し及び締固め状況
		路盤	敷均し、締固め状況
		コンクリート舗装	型枠据付時の路盤確認状況
			型枠組立、組外し状況
			コンクリート運搬及び舗設状況
			締固め及び表面仕上養生
ダウエルバー、タイバー、目地材及び鉄網の設置養生			

基 準		注意事項及び説明
撮影時期及び方法	提 出 枚 数	
施 工 時	機械ごと各 1 枚	
施 工 時	各 1 枚	現場練りコンクリートに適用する
貯 蔵 時	各 1 枚	現場練りコンクリートに適用する
施 工 時	各 1 枚	現場練りコンクリートに適用する
施 工 時	施工工区ごとに 2 枚	
施 工 時	施工工区ごとに 2 枚	
施 工 時	施工工区ごとに 2 枚	
上層、下層施工時	施工工区ごとに 2 枚	
施 工 時	施工工区ごとに 2 枚	
施 工 時	施工工区ごとに 2 枚	
施 工 時	施工工区ごとに 2 枚	
施 工 時	施工工区ごとに 2 枚	

工種	撮影区分	撮影項目	撮影
			撮影箇所
コンクリート舗装工	施工管理	暑中コンクリート舗装及び寒中コンクリート舗装	セメント, 骨材, 水の温度の管理状況
			打設状況
			打設中及び打設完了後の保護状況
		P C舗装	P C鋼材の施工及び組立状況
			シース、緊張材、定着具、定着体の設置状況
			形枠組立、組外し状況 コンクリート運搬、舗設、表面仕上げ、養生
			プレストレスの導入状況
			P Cグラウトの施工状況 シース内の水洗い グラウト注入状況
			プレキャスト部材 製作台、運搬、保管状況

基 準		注意事項及び説明
撮影時期及び方法	提出枚数	
測 定 時	施工工区ごとに 2 枚	
運搬装置, 防護装置等	施工工区ごとに 2 枚	コンクリートの温度保護を必要とした場合に撮影する
打設中及び打設完了後	施工工区ごとに 2 枚	コンクリートの温度保護を必要とした場合に撮影する
施 工 時	施工工区ごとに 2 枚	
施 工 時	施工工区ごとに 2 枚	
施 工 時	施工工区ごとに 2 枚	
施 工 時	施工工区ごとに 2 枚	
施 工 時	施工工区ごとに 2 枚	

工種	撮影区分	撮影項目	撮影
			撮影箇所
コンクリート舗装工	品質管理	材料及び施工の確認	試験及び測定状況
	出来形管理	出来形の確認	測定状況
		完成	完成全景

基 準		注意事項及び説明
撮影時期及び方法	提出枚数	
試験及び測定時	試験項目ごとに2枚	撮影項目は、品質基準及び規格値15.「コンクリート舗装工」に基づく試験及び検査の状況が判明できるように撮影する
測定時	測定項目ごとに2枚	路床、路盤の厚さ、コンクリート舗装の鉄網、目地及び舗設厚さが判明できるように撮影する
完成時	各1枚	撮影項目は、出来形管理基準及び規格値16.「コンクリート舗装工」による

16. アスファルト舗装工

工種	撮影区分	撮影項目	撮 影
			撮 影 箇 所
ア ス フ ア ル ト 舗 装 工	施 工 管 理	使用機械	掘削機械、転圧機械等
		アスファルトプラント	設備の全景及び細部
			歴青材料及び骨材の貯蔵状況
			材料の計量及び練り混ぜ状況
		路 床	土の掘削、運搬、まき出し、締固め状況
			しゃ断層の敷均し状況
			凍上抑制層の敷均し及び締固め状況
		路 盤	敷均し、締固め状況
		アスファルト舗装	型枠組立、組外し状況
			プラントの全景、運搬状況
	タックコート、プライムコート散布状況		
	耐油コート塗布状況		
	舗設、締固め状況		
品 質 管 理	材料の確認	試験及び測定	

基 準		注意事項及び説明
撮影時期及び方法	提出枚数	
施 工 時	機械ごと各 1 枚	
施 工 時	機械ごと各 1 枚	
貯 蔵 時	機械ごと各 1 枚	
施 工 時	機械ごと各 1 枚	
施 工 時	施工工区ごとに 2 枚	各作業が判明できるように撮影する
施 工 時	施工工区ごとに 2 枚	
施 工 時	施工工区ごとに 2 枚	
上層、下層施工時	施工工区ごとに 2 枚	
施 工 時	施工工区ごとに 2 枚	
施 工 時	施工工区ごとに 2 枚	
施 工 時	施工工区ごとに 2 枚	
施 工 時	施工工区ごとに 2 枚	
施 工 時	施工工区ごとに 2 枚	
施 工 時	施工工区ごとに 2 枚	
試験及び測定時	試験項目ごとに 2 枚	撮影項目は、品質管理基準及び規格値 16.「アスファルト舗装工」に基づく試験及び測定の状況が判明できるように撮影する



工種	撮影区分	撮影項目	撮 影
			撮 影 箇 所
ア ス フ ア ル ト 舗 装 工	出 来 形 管 理	出来形の確認	測定状況
		完 成	完成全景

基 準		注意事項及び説明
撮影時期及び方法	提 出 枚 数	
測 定 時	測定項目ごとに 2 枚	路床、路盤の厚さ、舗設厚さが、判明できるように撮影する 撮影項目は、出来形管理基準及び規格値 17.「アスファルト舗装工」による
完 成 時	各 1 枚	

17. グルーピング工

工種	撮影区分	撮影項目	撮 影
			撮 影 箇 所
グルーピング工	施 工 管 理	使用機械	グルーピング機械等
		グルーピング	グルーピング作業状況
		清掃作業	清掃作業状況
	出 来 形 管 理	出来形の確認	測定状況
		完 成	完成全景

18. 飛行場標識工及び標識工

工種	撮影区分	撮影項目	撮 影
			撮 影 箇 所
飛行場標識工及び標識工	施 工 管 理	使用機械	主要機械
		路面標示	塗装状況
		道路標識	設置状況
	品 質 管 理	材料の確認	
	出 来 形 管 理	出来形の確認	測定状況
		完 成	完成全景

基 準		注意事項及び説明
撮影時期及び方法	提出枚数	
施工時	機械ごと各1枚	
切削時	2枚	切削状況が判明できるように撮影する
清掃状況	2枚	
測定時	測定項目ごとに2枚	溝の深さ、幅、間隔、クリアランスが判明できるように撮影する
完成時	各1枚	

基 準		注意事項及び説明
撮影時期及び方法	提出枚数	
施工時	機械ごと各1枚	
塗装時	施工工区ごとに2枚	
設置時	施工工区ごとに2枚	
搬入時	材料ごと各1枚	撮影項目は、品質管理基準及び規格値17.「飛行場標識工及び標識工」の項目により材料が判明できるように撮影する
測定時	施工工区ごとに2枚	撮影項目は、出来形管理基準及び規格値19.「飛行場標識工及び標識工」により各作業が判明できるように撮影する
完成時	各1枚	

19. タイダウンリング工及びアースリング工

工種	撮影区分	撮影項目	撮 影
			撮 影 箇 所
タイダウンリング工及びアースリング工	施 工 管 理	タイダウンリング及びアースリング	アース接地抵抗の測定状況
			タイダウンリング標識の施工状況
	タイダウンリング標識は、18.「飛行場標識工及び標識工」を適用する アスファルト混合物は、16.「アスファルト舗装工」を適用する コンクリートは、3.「無筋、鉄筋コンクリート」を適用する		
	品 質 管 理	材料の確認	形 状 測 定
	出 来 形 管 理	出来形の管理	測 定 状 況
完 成		完 成 全 景	

基 準		注意事項及び説明
撮影時期及び方法	提出枚数	
測定時	施工工区ごとに2枚	
施工時	施工工区ごとに2枚	
<p>タイダウンリング標識は、18.「飛行場標識工及び標識工」を適用する            アスファルト混合物は、16.「アスファルト舗装工」を適用する            コンクリートは、3.「無筋、鉄筋コンクリート」を適用する</p>		
搬入時	各1枚	種類、形状がわかるように撮影する 撮影項目は、品質管理基準及び規格値18.「タイダウンリング工及びアースリング工」による
測定時	測定項目ごとに2枚	撮影項目は、出来形管理基準及び規格値20.「タイダウンリング工及びアースリング工」による
完成時	各1枚	

20. 道路附属施設工

工種	撮影区分	撮影項目	撮 影
			撮 影 箇 所
道路 付 属 施 設 工	施 工 管 理	防 護 柵	ガードレール、ガードパイプ、ガードケーブル、ボックスビーム 設 置 状 況
		縁 石	設 置 状 況
		アスカーブ	施 工 状 況
	品 質 管 理	材料の確認	形 状 測 定
	出 来 形 管 理	出来形の管理	測 定 状 況
		完 成	完 成 全 景

基 準		注意事項及び説明
撮影時期及び方法	提 出 枚 数	
施工時	施工工区ごとに 2 枚	
施工時	施工工区ごとに 2 枚	
施工時	施工工区ごとに 2 枚	
搬入時	各 1 枚	種類、形状がわかるように撮影する 撮影項目は、品質管理基準及び規格値 19.「道路附属施設工」による
測定時	測定項目ごとに 2 枚	撮影項目は、出来形管理基準及び規格値 21.「道路附属施設工」による
完成時	各 1 枚	



## 21. 草刈工

工種	撮影区分	撮影項目	撮影
			撮影箇所
草刈工	施工管理	使用機械	
		施工状況	繁茂状況
			施工完了 (出来形管理)
			草刈状況
			集草状況
			梱包状況
			積込状況
			卸し状況
	処分状況		
出来形管理	出来形の確認		

## 22. 舗装面清掃工

工種	撮影区分	撮影項目	撮影
			撮影箇所
舗装面清掃工	施工管理	施工状況	清掃状況
		ゴミ収集	

基 準		注意事項及び説明
撮影時期及び方法	提出枚数	
施工時	機械種別ごと各1枚	
施工時	施工回数・工種ごとに	
施工後	1枚又は下記数量ごと	繁茂状況と同一箇所、同一角度
施工中	大型：100,000 m <sup>2</sup> ごと 小型：30,000 m <sup>2</sup> ごと 肩掛：10,000 m <sup>2</sup> ごと 施工工種ごとに1枚 測定項目ごとに1枚	
		草処分状況(有償の範囲)
施工後		

基 準		注意事項及び説明
撮影時期及び方法	提出枚数	
施工中	滑走路：施工日ごと 誘導路：〃 エプロン：〃 道路：1回/施工月 ターミナル地区 ：2回/月	日々の施工範囲を明確にすること
施工後	ターミナル地区 ：2回/月	

### 23. ゴム除去工

工種	撮影区分	撮影項目	撮影
			撮影箇所
ゴム除去工	施工管理	使用機械等	
		施工状況	ゴム付着状況
			除去完了
			ゴム除去状況
			給水状況
			ゴム回収状況
			廃棄物処理状況
	出来形管理	出来形の確認	測定状況

### 24. 排水溝清掃工

工種	撮影区分	撮影項目	撮影
			撮影箇所
排水溝清掃工	施工管理	施工状況	泥土状況
			清掃完了
			清掃状況
			泥土処理状況

基 準		注意事項及び説明
撮影時期及び方法	提 出 枚 数	
施工時	機械種別ごと各1枚	
施工前	全景:施工箇所ごとに1枚	
施工後	部分:施工日ごと各1枚	溝が再生された状態
		圧力頻度状況削除
施工時	施工箇所ごとに1枚	
測定時	施工箇所ごとに1枚	

基 準		注意事項及び説明
撮影時期及び方法	提 出 枚 数	
施工前	施工回数・工種ごとに1枚又は下記数量ごと	
施工後	開渠、皿形、蓋付、素堀：2,000m 集水柵：100個	
施工中	施工工種ごとに1枚	
	1枚	

25. 飛行場標識維持工

工種	撮影区分	撮影項目	撮 影
			撮 影 箇 所
飛行場標識維持工	施 工 管 理	使用機械等 施工状況	塗装状況
	品 質 管 理	材料の確認	
	出 来 形 管 理	出来形の確認	測定状況

26. 区画線維持工

工種	撮影区分	撮影項目	撮 影
			撮 影 箇 所
区画線維持工	施 工 管 理	使用機械等 施工状況	塗装状況
	品 質 管 理	材料の確認	
	出 来 形 管 理	出来形の確認	測定状況

基 準		注意事項及び説明
撮影時期及び方法	提出枚数	
施工前 施工時	機械種別ごと各1枚 施工工種ごと各1枚	
搬入時	材料ごとに各1枚	撮影項目は標識工の品質管理の項目により材料が判明できるように撮影
測定時	施工工種ごとに1枚	撮影項目は標識工の出来形管理により各作業が判明できるように撮影

基 準		注意事項及び説明
撮影時期及び方法	提出枚数	
施工前 施工時	機械種別ごと各1枚 施工工種ごと各1枚	
搬入時	材料ごとに各1枚	撮影項目は標識工の品質管理の項目により材料が判明できるように撮影
測定時	施工工種ごとに1枚	撮影項目は標識工の出来形管理により各作業が判明できるように撮影

27. 植木手入れ工

工種	撮影区分	撮影項目	撮影
			撮影箇所
植木手入れ工	施工管理	施工状況	剪定状況
			施肥
			薬剤散布状況
			剪定枝の処分
	品質管理	材料の確認	肥料 薬剤

28. 除雪工

工種	撮影区分	撮影項目	撮影
			撮影箇所
除雪工	施工管理	借上機械	
		上記以外の機械	
		施工状況	各工種施設ごと

基 準		注意事項及び説明
撮影時期及び方法	提出枚数	
施工前 施工時 施工後	高木、中低木 ：施工工区ごとに1枚 寄植 ：1,000 m <sup>2</sup> ごとに1枚	
施工時	高木、低木、寄植共に 施工工区ごとに1枚	
搬入時 使用後	各1枚	

基 準		注意事項及び説明
撮影時期及び方法	提出枚数	
搬入時	機械ごと各1枚	
搬入時	機械種別ごと各1枚	
実施ごと		



### 29. 目地修繕工

工種	撮影区分	撮影項目	撮影
			撮影箇所
目地修繕工	施工管理	使用機械等	
		施工状況	既設目地の状況
			撤去状況 清掃状況 撤去完了 プライマー塗布状況 バックアップ材 挿入状況 目地材注入状況
			施工完了 廃材処理状況
	品質管理	材料の確認	プライマー バックアップ材 注入目地材
			目地材混合状況
出来形管理	出来形の確認	測定状況	

### 30. 塗装修繕工

工種	撮影区分	撮影項目	撮影
			撮影箇所
塗装修繕工	施工管理	鋼材面の塗装	素地調整状況 塗装状況
	品質管理	材料の確認	塗料の種類
	出来形管理	出来形の確認	塗装完了状況 測定状況

基 準		注意事項及び説明
撮影時期及び方法	提出枚数	
施工時	機械種別ごと各1枚	
施工前	施工工種ごとに1枚	
施工時		
施工後		
搬入時 (使用後)	各1枚	
混合時	施工工区ごと	混合割合等
測定時	目地種別ごとに1枚	

基 準		注意事項及び説明
撮影時期及び方法	提出枚数	
施工前 施工時	各1枚	
施工前 施工時	前処理塗装、下塗り、 中塗り、上塗り、施工時各 1枚	
搬入時	各1枚	塗料の種類別に内容が判明できる ように撮影、撮影項目は塗装 工の品質管理の項目による
完了時 測定時	3枚 測定項目ごとに1枚	塗装部分(1箇所)と正面全景及び 延長方向を撮影

## 付録－3 受注者提出書類一覧



受注者提出書類一覧

番号	提出書類名	関連条項等		書類の作成者・宛名	
		契約書	共通仕様書	作成者	宛名
1	請負代金内訳書 (請負代金内訳) (請負代金内訳(変更))	第3条第1項		現場代理人	発注者
2	工程表(工程表)	第3条第1項	1-1-4	現場代理人	発注者
3	保管金提出書	第4条第1項		受注者	歳入歳出外 現金出納官史
4	保管金払渡請求書	第4条第1項		受注者	歳入歳出外 現金出納官史
5	保管有価証券提出書	第4条第1項		受注者	取扱主任官
6	政府保管有価証券払渡請求書	第4条第1項		受注者	取扱主任官
7	保証書に係る領収書	第4条第1項		受注者	発注者
8	契約保証減額請求書	第4条第4項		受注者	発注者
9	権利義務譲渡等申請書	第5条第1項、 第2項		受注者	発注者
10	下請負人通知書	第7条		現場代理人	監督職員
11	現場代理人等通知書	第10条第1項		受注者	発注者
12	現場代理人等変更通知書	第10条第1項		受注者	発注者
13	経歴書	第10条第1項			
14	契約権限通知書	第10条第2項		受注者	発注者
15	履行報告書(工事旬報)	第11条	1-1-25		
16	措置結果通知書	第12条第3項		受注者	監督職員
17	措置請求書	第12条第4項		受注者	発注者
18	材料検査 立会願 施工状況検査	第13条第3項 第14条第4項	1-1-19	現場代理人	監督職員
18-1	承諾申請書	第9条第2項	1-1-2 15項	現場代理人	監督職員
19	工事材料検査書	第13条第2項、 第3項	1-1-19		
20	工事材料搬出承諾申請書	第13条第4項		現場代理人	監督職員
21	施工状況 立会検査書	第14条第2項、 第4項			
22	施工通知書	第14条第5項		現場代理人	監督職員
23	寄託物品 支給材料 貸与物件 要求書		1-1-16 4項	現場代理人	監督職員
24	異議申立書	第15条第2項、 第4項 第44条第5項		現場代理人	監督職員
25	寄託物品 支給材料 貸与物件 受領 借用 返還 書	第15条第3項 第15条第9項		現場代理人	(分任)物 品管理官 国有財産保 存主任
26	支給材料精算書		1-1-16 3項	現場代理人	(分任)物 品管理官
27	寄託物品 支給材料 貸与物件 滅失 き損 返還不能 届	第15条第10項		現場代理人	(分任)物 品管理官 国有財産保 存主任
28	施工条件確認請求書	第18条第1項	1-1-3 2項	現場代理人	監督職員
29	工期延長申請	第21条第1項	1-1-15 4項	受注者	発注者

番号	提出書類名	関連条項等		書類の作成者・宛名	
		契約書	共通仕様書	作成者	宛名
30	協議開始日通知書	第23条第2項 第24条第2項 第25条第8項 第30条第2項		受注者	発注者
31	請負代金額変更請求書	第25条第1項 第5項第6項		受注者	発注者
32	残工事量確認申請書	第25条第1項		現場代理人	監督職員
33	賃金又は物価変動に基づく請負代金額の変更額協議書 (賃金又は物価変動に基づく変更協議額比較表)	第25条第1項 第3項		受注者	発注者
34	建設資材の価格変動に基づく請負代金額の変更額協議書 (変更額計算書)	第25条第5項 第7項		受注者	発注者
35	臨機措置通知書	第26条第1項		現場代理人	監督職員
36	損害発生通知書 (気象状況報告書) (損害額計算書)	第29条第1項	1-1-39 1項	現場代理人	発注者
37	損害額負担請求書	第29条第3項		受注者	発注者
38	(指定部分) 工事完成通知書	第31条第1項 第38条第1項	1-1-22 2項	現場代理人	発注者
39	引渡書	第31条第4項 第38条第1項		現場代理人	発注者
40	請求書 (部分払 ( ) 計算書)	第32条第1項 第34条第1項 第3項 第37条第5項 第38条第1項		受注者	支出官
41	承諾書	第33条第1項		現場代理人	監督職員
42	中間前金払認定請求書	第34条第4項		現場代理人	各事務所長
43	既済部分確認請求書 (工事既済部分調書(第 回))	第37条第2項		現場代理人	発注者
44	代理受領申請書	第42条第1項		受注者	発注者
45	工事一時中止通知書	第43条第1項		受注者	発注者
46	工事再開通知書			受注者	発注者
47	解除通知書	第49条第1項		受注者	発注者
48	火災保険等加入通知書	第51条第3項		現場代理人	発注者
49	工期変更協議書		1-1-15 2項	受注者	発注者
50	現場発成品調書		1-1-17 1項	現場代理人	監督職員
51	業務確認書				
52	施工体制台帳・施工体系図・ 工事担当技術者台帳		1-1-10 1項	現場代理人	監督職員
53	工事作業所災害防止協議会兼 施工体系図		1-1-10 2項		各事務所長
54	休日作業願		1-1-36	現場代理人	監督職員
55	事故災害発生報告書		1-1-30	受注者	
56	再生資源利用計画書		1-1-18	受注者	監督職員
57	再生資源利用促進計画書		1-1-18	受注者	監督職員

付録一 4 制限区域内工事实施指針  
除雪作業実施指針





# 制限区域内工事実施指針

## 目 次

### 目次

I 総則	付 4-3
1 目 的	付 4-3
2 本指針の適用	付 4-3
3 用語の定義	付 4-3
4 工事の実施に当たっての責務	付 4-4
5 工事等作業のための制限区域内立入等に係る調整等	付 4-4
6 本指針によることができない場合の措置	付 4-4
II 運航制限に必要な手続等	付 4-5
1 運航制限の区分	付 4-5
2 運航制限の事務処理	付 4-5
III 工事の実施に必要な保安措置	付 4-6
1 標示板及び工事境界標識	付 4-6
2 見 張 人	付 4-6
3 工事仮設物及び工事機械の保安措置	付 4-6
4 工事受注者の安全管理体制	付 4-6
IV 工事実施要領	付 4-7
1 一 般	付 4-7
2 滑走路又は過走帯における工事	付 4-11
3 滑走路ショルダーにおける工事	付 4-11

4	着陸帯(1)及びRESA(1)における工事	付 4-11
5	着陸帯(2)、RESA(2)及び隣接するその他の区域における工事 (RESA(1)に隣接するその他の区域における工事を含む。)	付 4-11
6	誘導路又はエプロンにおける工事	付 4-12
7	誘導路ショルダー又はエプロンショルダーにおける工事	付 4-12
8	誘導路帯における工事	付 4-12
9	その他の区域における工事	付 4-12
別図(1)	工事場所区分	付 4-13
別図(2)	禁止標識	付 4-14
別図(3)	臨時移設滑走路進入端標識	付 4-15
別図(4)	滑走路末端仮標識(白色又は黄色)	付 4-15
別図(5)	滑走路又は過走帯の施設制限の例	付 4-16
別図(6)	着陸帯工事における無障害物区域	付 4-17
別図(7)	工事用機材置場の範囲	付 4-18
別図(8)	工事区域と航空機のクリアランス	付 4-19
別紙様式(1)	標示板	付 4-20

# I 総 則

## 1 目 的

本指針は、航空法施行規則（昭和 27 年運輸省令第 56 号。以下「規則」という。）第 92 条第 3 号に掲げる保安上の基準に基づく工事の実施指針を定めることにより、航空機の運航の安全確保と工事の安全管理に万全を期すことを目的とする。

## 2 本指針の適用

本指針は空港法（昭和 31 年法律第 80 号）第 2 条に規定する空港及び同法附則第 2 条第 1 項に規定する共用空港（民間の能力を活用した国管理空港等の運営等に関する法律附則第 2 条第 12 項第 1 号に規定する民間航空専用施設に限る。以下同じ。）の制限区域内において実施される新設工事、改良工事、撤去工事、維持修繕工事（除雪工事を除く。）及び測量・調査（以下「工事」という）に適用する。

## 3 用語の定義

この指針における用語の定義は、次のとおりとする。

- (1) 「制限区域」とは、空港管理規則（昭和 27 年運輸省令第 44 号）第 5 条に定める制限区域をいう。
- (2) 「供用の休止」とは、1 暦日以上空港又は航空保安施設の供用を全面的に停止することをいう。
- (3) 「施設制限」とは、滑走路、誘導路、エプロン及びその他の空港の施設又は航空保安施設の一部について使用を禁止する制限をいう。
- (4) 「時間制限」とは、空港の施設又は航空保安施設の運用時間を短縮し、又は変更する制限をいう。
- (5) 「空港管理者」とは、以下のいずれかの該当するものをいう。
  - ① 保安上の基準に従って空港を管理する者（国が管理する空港を除く。）
  - ② 国が管理する空港においては、当該空港に置かれた空港事務所長（国際空港長若しくは空港長）
  - ③ 共用空港においては、当該空港に置かれた空港事務所長
- (6) 「工事発注者」とは、工事の発注を行った者をいう。
- (7) 「工事受注者」とは、契約により工事を施工する者をいう。
- (8) 「重要な運航制限」とは、供用の休止並びに施設制限及び時間制限のうち、航空運送事業のスケジュール若しくは機材の大幅な変更又は当該空港の最低気象条件の変更を要するものをいう。
- (9) 「軽微な運航制限」とは、重要な運航制限以外の運航制限をいう。
- (10) 「内側転移表面」とは、無障害空間を確保するため、滑走路の近くに無ければならない航行援助施設、航空機及び車両を規制する障害物制限表面であり、別図（6）に示すとおり、滑走路中心線と平行に着陸帯外側へ 60m（デジタルアビオニクスを備えていないコード文

字Fの航空機の場合は70m)の位置から着陸帯の外側上方へ1/3の勾配を有する平面で、その末端は水平表面との交線である。

- (11) 「大型機械」とは、杭打機械、クレーン、ブルドーザ、モータグレーダ、トラック、バックホウ、アスファルトフィニッシャ、トラクタ牽引式草刈機及びこれらに類する大型の建設工事用機械をいう。
- (12) 「小型機械」とは、小型草刈機、ランマその他の大型機械以外の建設工事用機械をいう。

#### 4 工事の実施に当たっての責務

工事の実施に当たっては、航空機の運航の安全確保と工事の安全管理について常に留意するとともに、当該工事の実施に伴う航空機の運航制限を最小にとどめるよう努めるものとする。

#### 5 工事等作業のための制限区域内立入等に係る調整等

工事等作業のための制限区域内立入等に係る調整等については、「空港運用業務指針」(平成17年9月9日付、国空用第124号)第4章「工事等作業のための制限区域立入等の取扱い」により実施するものとし、ILS制限区域については、ILSの運用に従事している者又は空港の設置管理者(共用空港においては当該空港の空港事務所長。以下同じ。)が指名した者と事前に調整するものとする。

#### 6 本指針によることができない場合の措置

特殊な事情により、本指針に沿った措置が講ずることができず、本指針から逸脱した措置を取らざるを得ない場合は、当該措置により本指針の目的が妨げられないことを確認し、あらかじめ航空局航空ネットワーク部空港技術課に照会を行うものとする。

## II 運航制限に必要な手続等

### 1 運航制限の区分

運航制限の区分は、次のとおりとする。

- (1) 供用の休止
- (2) 使用方法の制限
  - ① 施設制限
  - ② 時間制限

### 2 運航制限の事務処理

#### (1) 運航制限の計画

空港の設置管理者は、工事の実施に伴い運航制限を行うときは、あらかじめ工事発注者、航空会社及び関係機関（ILS制限区域については、ILS運用に従事している者又は空港の設置管理者が指名した者。共用空港については自衛隊の現地部隊及び防衛局等を含む。）と協議するものとする。

ただし、維持修繕工事（大規模なものを除く。）及び測量・調査に伴う運航制限については、この限りでない。

#### (2) 運航制限の決定期日

運航制限の決定は、「航空情報発行手続要領」（平成19年6月21日付け、国空用第92号）に従い、航空情報通報締切日の時期以前に行うものとする。

#### (3) 供用の休止の告示

決定しようとする運航制限が供用の休止を含む場合は、航空局関係課室に航空法（昭和27年法律第231号）に基づく告示の手続を依頼するものとする。

#### (4) 運航制限の変更

運航制限を変更する場合は、上記(1)から(3)までの定めに基づいて事務の処理を行うものとする。

### Ⅲ 工事の実施に必要な保安措置

空港の設置管理者は、工事の実施に当たり、工事発注者及び工事受注者と次に定める保安措置について、着工に先立ち調整するものとする。

#### 1 標示板及び工事境界標識

- (1) 工事区域の出入口付近又はその周辺の一般通行人等が見易い場所に別紙様式(1)に示す標示板を設置しなければならない。ただし、維持修繕工事、測量・調査及び空港の設置管理者が安全上支障ないと認めた新設工事、改良工事及び撤去工事は、この限りでない。
- (2) 空港の設置管理者が安全を確保するため必要と認めた場合は、工事区域に工事境界標識（バリケード、内照式のコーン等）を設置するものとする。

#### 2 見 張 人

空港の設置管理者が安全を確保するため必要と認めた場合は、制限区域の出入口、工事車両が航空機の移動区域を横断する箇所等に見張人を配置するものとする。

#### 3 工事仮設物及び工事機械の保安措置

- (1) 工事仮設物及び工事機械は、航空機から容易に識別される鮮やかな色で塗装されているもの又は「空港運用業務指針」第2章「制限区域立入及び車両使用の取扱い」に定める車両用標識旗を車両外に掲げるものとする。
- (2) 空港の設置管理者が安全を確保するため必要と認めた場合は、工事仮設物又は工事機械に航空障害灯又は点滅灯を設置するものとする。

#### 4 工事受注者の安全管理体制

- (1) 工事受注者は、あらかじめ安全管理体制を確立し、責任の所在を明確にするとともに、事故又は緊急の事態に対応できるよう全ての作業員を対象とした指揮系統を定めておくものとする。
- (2) 工事受注者の現場代理人は、工事の実施中においては、工事現場に常駐することを標準とし、空港の設置管理者及び工事発注者と常に連絡がとれる措置をあらかじめ講じておくものとする。

## IV 工事実施要領

### 1 一般

#### (1) 工事区分

工事の区分は、次のとおりとする。

- ① 工事の場所による区分（別図(1)参照）
  - a. 滑走路又は過走帯における工事
  - b. 滑走路ショルダー（所定の幅、強度及び表面を有し、滑走路の両側に接する区域をいう。以下同じ。）における工事
  - c. 着陸帯(1)（着陸帯のうち非計器用着陸帯として確保すべき部分であって滑走路、過走帯及び滑走路ショルダーを除いたものをいう。以下同じ。）における工事
  - d. 着陸帯(2)（着陸帯のうち滑走路、過走帯、滑走路ショルダー及び着陸帯(1)を除いた部分をいう。以下同じ。）における工事
  - e. 誘導路（エプロン誘導路及び高速離脱誘導路を含む。以下同じ。）又はエプロンにおける工事
  - f. 誘導路ショルダー（所定の幅、強度及び表面を有し、誘導路の両側に接する区域をいう。以下同じ。）における工事
  - g. 誘導路帯（固定障害物の設置が禁止されている誘導路に接した区域であって誘導路ショルダーを除いた部分をいう。以下同じ。）又はエプロンショルダー（所定の幅、強度及び表面を有し、エプロンの縁に接する区域をいう。以下同じ。）における工事
  - h. 滑走路端安全区域(1)（（以下、「RESA(1)」という。）滑走路端安全区域（航空機がオーバーラン又はアンダーシュートを起こした場合に航空機の損傷を軽減させるため、着陸帯の両端に設けられる施設をいう。以下同じ。））のうち、幅は滑走路幅の2倍、長さは着陸帯から90m（別図（1）参照）における工事
  - i. 滑走路端安全区域(2)（（以下、「RESA(2)」という。）滑走路端安全区域のうち、RESA(1)を除いた範囲をいう。）における工事
  - j. その他の区域（上記 a. ～i. に掲げる区域以外の区域をいう。以下同じ。）における工事
- ② 使用する機械等による区分
  - a. 大型機械を使用する工事
  - b. 小型機械のみを使用する工事
  - c. 人力のみによる工事

## (2) 工事期間中における臨時の飛行場標識施設

### ① 次の施設の新設工事を実施する場合（施設制限を伴う工事を実施する場合を除く。）

#### a. 滑走路

供用中の滑走路と識別するため、飛行場標識施設のうち滑走路進入端標識、指示標識及び目標点標識（改正前の接地点標識を含む。以下同じ。）については、供用開始まで航空機から視認できないようにするための措置を講じ、舗装面上に別図(2)に示す禁止標識を設置するものとする。なお、制限区域外において滑走路の新設工事を実施する場合も同様の措置を実施する必要がある。

#### b. 誘導路

供用中の誘導路と識別するため、舗装面上に別図(2)に示す禁止標識を設置するものとする。また、供用中のエプロンと識別する必要がある場合においても舗装面上に別図(2)に示す禁止標識を設置するものとする。

#### c. エプロン

供用中の誘導路又はエプロンと識別する必要がある場合、舗装面上に別図(2)に示す禁止標識を設置するものとする。

### ② 供用の休止により工事を実施する場合

供用の休止を明示するため、飛行場標識施設のうち滑走路進入端標識、指示標識及び目標点標識については、供用開始まで航空機から視認できないようにするための措置を講じ、舗装面上に別図(2)に示す禁止標識を設置するものとする。

### ③ 次の施設の施設制限を伴う工事を実施する場合

#### a. 滑走路、過走帯

滑走路進入端等の一時的な移設を必要とする施設制限を実施する場合、供用中の滑走路区域と識別するため、飛行場標識施設のうち滑走路進入端標識、指示標識及び目標点標識については、供用開始まで航空機から視認できないようにするための措置を講じ、施設制限を実施する区域の舗装面上に別図(2)に示す禁止標識を設置するものとする。また、移設する滑走路進入端に別図(3)に示す臨時移設滑走路進入端標識を、供用する滑走路上の着陸目標点に臨時の目標点標識を設置するものとする。

#### b. 誘導路

供用中の誘導路と識別するため、舗装面上に別図(2)に示す禁止標識を設置するものとする。また、供用中のエプロンと識別する必要がある場合においても舗装面上に別図(2)に示す禁止標識を設置するものとする。なお、飛行場標識施設のうち施設制限区域の手前の誘導路中心線標識については、供用開始まで航空機から視認されないような措置を講じるものとする。ただし、空港の設置管理者が安全上支障ないと認めた場合は、この限りでない。

なお、誘導路を閉鎖して工事を実施する場合は、航空機の誤進入対策として禁止区域灯の設置が必要な場合がある。



c. エプロン

供用中のエプロンと識別するため、舗装面上に別図(2)に示す禁止標識を設置するものとする。また、供用中の誘導路と識別する必要がある場合においても舗装面上に別図(2)に示す禁止標識を設置するものとする。

なお、エプロンを閉鎖して工事を実施する場合は、航空機の誤進入対策として禁止区域灯の設置が必要な場合がある。

④ 一部廃止等により工事を実施する場合

告示で示される期日により、一部廃止される滑走路、誘導路及びエプロンの供用の廃止で工事を実施する場合は、速やかに既設の飛行場標識施設を撤去し、別図(2)に示す禁止標識を設置するものとする。

なお、航空機の誤進入対策として禁止区域灯の設置が必要な場合がある。

⑤ 時間制限により又は運用時間外に工事を実施する場合

a. 滑走路、過走帯

以下に掲げる飛行場標識施設について工事を実施する際には、少なくとも空港の運用の開始までに復元し、又は新たに設置するものとし、これら以外の施設もできる限り復元に努めるものとする。

(a) 指示標識（滑走路の両末端にある指示標識のうちいずれか一方。）

(b) 滑走路中心線標識

(c) 目標点標識

(d) 移設滑走路進入端標識（別図(3), (5)に示す。）

(e) 誘導路中心線標識

b. 誘導路及びエプロン

以下に掲げる飛行場標識施設について工事を実施する際には、少なくとも空港の運用の開始までに復元し、又は新たに設置するものとし、これら以外の施設もできる限り復元に努めるものとする。

(a) 誘導路中心線標識のうち空港の設置管理者が必要と認めるもの

(b) 停止位置標識のうち空港の設置管理者が必要と認めるもの

(c) エプロン標識のうち空港の設置管理者が必要と認めるもの

(3) 工事期間中における舗装面のすり付け及び地盤面の処理

工事を時間制限により又は運用時間外に実施する場合は、工事期間中に航空機が運航されるので、その安全を確保するため、舗装面及び地盤面は、運用の開始までに、次に定めるところにより処理するものとする。ただし、空港の設置管理者が安全上支障ないと認めた場合及び安全上必要と認めた場合は、この限りでない。

① 舗装面のすり付け最大勾配（既設舗装面を基準とする。）

種別	方向	横断方向		縦断方向
		本体部	ショルダーとの境界部	
滑走路		1.5%	1/2 勾配	1.0%
過走帯				1.5%
誘導路		3%		3.0%
エプロン	航空機が通行する方向 3%、その他の方向 1/2 勾配			

② 地盤面の処理

a. 滑走路ショルダー

上層路盤又は 15cm の深さまでを仕上げ、路盤面はアスファルト等の材料で防塵処理をするものとする。既設部分とのすり付けは、最大勾配 1/2 とする。

b. 着陸帯(1)、RESA(1)

現地盤面から 30cm 以上掘削する場合は、30cm 以内の深さまで埋め戻し、平たんに仕上げるものとする。既設部分とのすり付けは、最大勾配 1/2 とする。埋戻土の仮置は、現地盤面からの高さ 30cm 以内とし、すり付けは最大勾配 1/2 とする。排水工事、ケーブル布設工事等による概ね 30cm 以下の幅の掘削溝は、埋め戻すことなく溝状のままにしておくことができる。

c. 着陸帯(2)、RESA(2)

工事により発生した掘削面は、埋め戻すことなくそのままにしておくことができる。埋戻土の仮置は、現地盤面からの高さ 1.5m 以内とする。ただし、ILS 制限区域内の地盤面の処理は、ILS 運用に従事している者又は空港の設置管理者が指名した者と協議するものとする。

d. 誘導路ショルダー

現地盤面から 30cm 以上掘削する場合は、30cm 以内の深さまで埋め戻さなければならない。航空機のエンジンが近接する恐れがある場合には、掘削面又は埋戻面はアスファルト等の材料で防塵処理をするものとする。既設部分とのすり付けは、最大勾配 1/2 とする。ただし、高速離脱誘導路ショルダーについては a. の規定に、エプロン誘導路ショルダーについては e. の規定に準じて実施するものとする。

e. 誘導路帯及びエプロンショルダー

工事により発生した地盤面の掘削面は、埋め戻すことなくそのままにしておくことができる。埋戻土の仮置は、現地盤面からの高さ 30cm 以内とする。ただし、航空機のエンジンが近接する恐れがある場合には、掘削面及び仮置土の表面はアスファルト等の材料で防塵処理をするものとする。

f. その他の区域

上記の規定を参考にして、工事の場所及び内容に応じた措置を実施するものとする。

る。

## 2 滑走路又は過走帯における工事

- (1) いかなる工事も、運航制限を行うことにより、航空機の離着陸しない時間帯を確保し、又は空港の運用時間外において実施することを原則とする。
- (2) やむを得ず、施設制限（滑走路の長さを短縮して使用する制限）により、運用時間内において工事を実施する場合は、別図(5)に示す工事区域を確保するものとする。この場合において、航空機が工事区域側から離着陸する場合を除き、航空機の離着陸時には、空港の設置管理者が指定する区域（以下「指定区域」という。）に作業員、工事機械等を退避させなければならない。
- (3) 人力のみによる測量・調査等は、空港の設置管理者が安全上支障ないと認めた場合は、運航制限をしないで実施することができる。

## 3 滑走路ショルダーにおける工事

2の規定に準じて実施するものとする。

## 4 着陸帯(1)及びRESA(1)における工事

- (1) 大型機械を使用する工事は、使用方法の制限を行うことにより、航空機の離着陸しない時間帯又は別図(5)に示す工事区域を確保するか若しくは空港の運用時間外に実施するものとする。
- (2) 小型機械のみを使用する工事及び人力のみによる工事は、運航制限をしないで実施することができる。滑走路に近接する場所において工事を実施する場合は、航空機の離着陸時には、指定区域に作業員、工事機械等を退避させるものとする。

## 5 着陸帯(2)、RESA(2)、及び隣接するその他の区域における工事（RESA(1)に隣接するその他の区域における工事を含む。）

- (1) 原則として運航制限をしないで実施することができる。ただし、杭打機械等のように容易に移動できない高さの高い大型機械を使用する工事については、4(1)の規定に準じて実施するものとする。なお、移動式クレーンのように自走により容易に移動することができる高さの高い大型機械を使用する工事（RESA(2)における工事を除く）については、別図(6)に示す着陸帯工事における内側転移表面を確保し、空港の設置管理者が安全上支障ないと認めた場合は、運航制限をしないで実施することができる。
- (2) 着陸帯(2)及びRESA(2)のうち別図(7)に示す部分は、空港の設置管理者が安全上支障ないと認めた場合は、工事用機材置場として使用することができる。
- (3) 着陸帯(2)及びRESA(2)のうち、ILS制限区域内での工事の施工に当たっては、ILS運用に従事している者又は空港の設置管理者が指名した者と協議するものとする。

## 6 誘導路又はエプロンにおける工事

- (1) 誘導路又はエプロンの使用方法の制限を行うことにより、航空機の通行若しくは停留しない時間帯、又は別図(8)に示す工事区域を確保して実施することを原則とする。
- (2) 人力のみによる維持修繕工事（大規模なものを除く。）及び測量・調査は、運航制限をしないで実施することができる。

## 7 誘導路ショルダー又はエプロンショルダーにおける工事

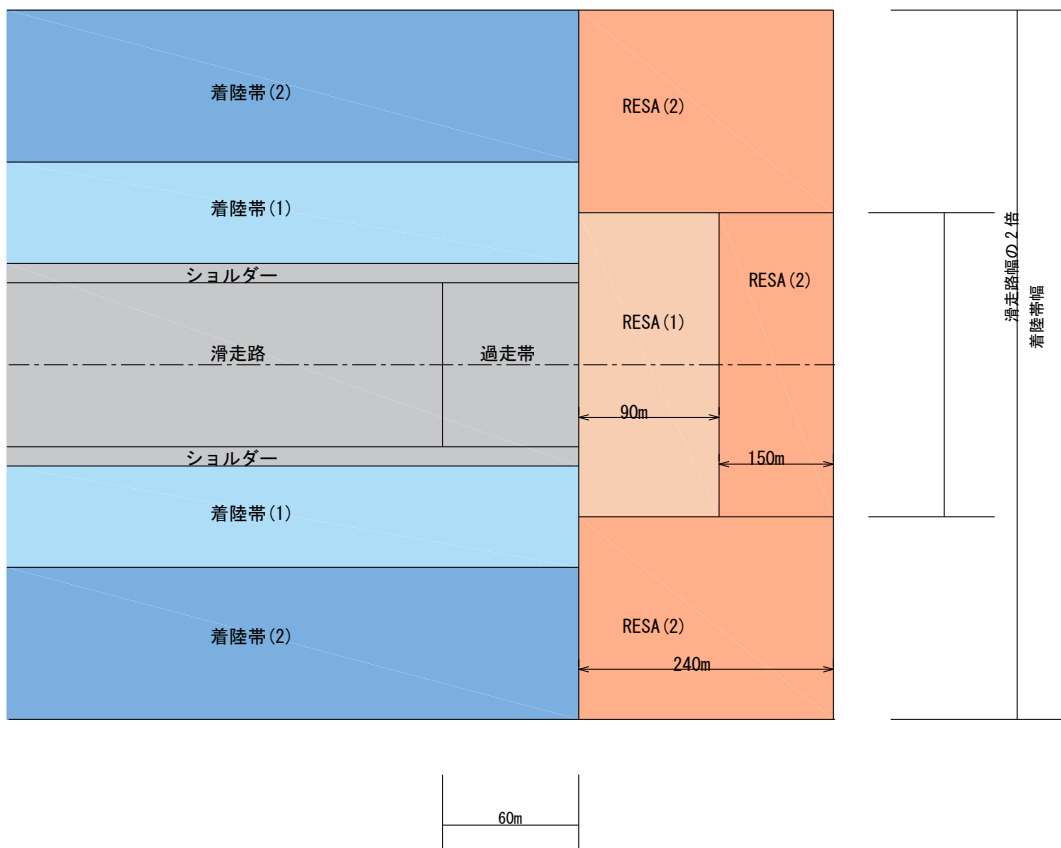
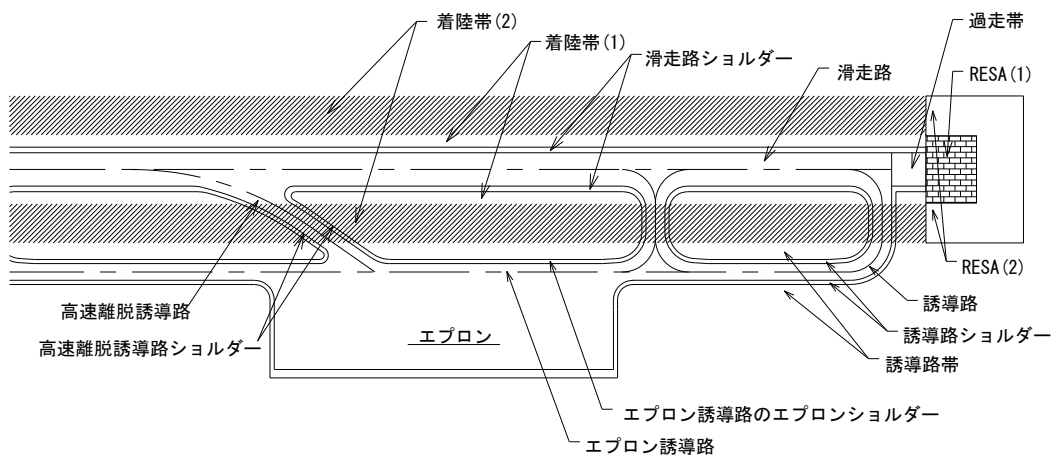
- (1) 誘導路又はエプロンの使用方法の制限を行うことにより、航空機の通行若しくは停留しない時間帯又は別図(8)に示す区域を確保して実施することを原則とする。
- (2) 時間制限により又は運用時間外に工事を実施する場合は、常に誘導路中心線が明瞭に視認できる措置（ビーズ入り塗装を行う等）、常に誘導路中心線が明瞭に視認できる措置を講じなければならない。
- (3) 人力のみによる維持修繕工事（大規模なものを除く。）及び測量・調査は、運航制限をしないで実施することができる。

## 8 誘導路帯における工事

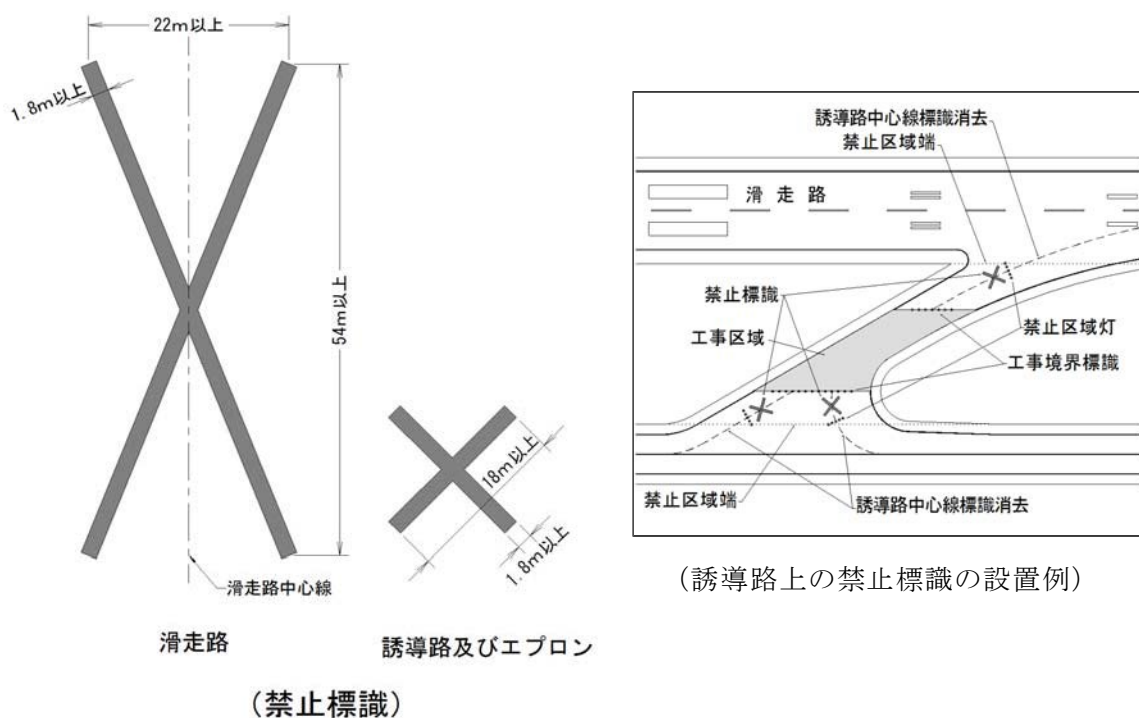
- (1) 原則として運航制限をしないで実施することができる。
- (2) 大型機械を使用する工事は、別図(8)に示す工事区域を確保して実施するものとする。もし、当該工事区域が確保できない場合は、6(1)の規定に準じて実施するものとする。

## 9 その他の区域における工事

- (1) 上記1から8までの規定を参考とし、工事の場所及び内容に応じた措置を実施するものとする。
- (2) その他の区域のうち、進入表面及び灯火平面の直下並びに I L S 制限区域内の工事の施工に当たっては、空港の設置管理者及び飛行場灯火の設置者並びに I L S 運用に従事している者又は空港の設置管理者が指名した者と協議するものとする。



別図（１）工事場所区分



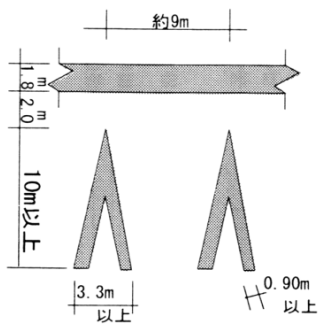
別図（２）禁止標識

備考

- 1 禁止標識の色彩は、滑走路は白色、誘導路及びエプロンは黄色とする。また、コンクリート舗装や積雪寒冷地の空港等においては、視認性等を検討の上、他の色を用いることができる。
- 2 滑走路及び誘導路上の禁止標識は、工事区間の両端に設置しなければならない。なお、滑走路においては標識間の最大間隔が300mを超えないように追加の禁止標識を設置しなければならない。
- 3 エプロン上の禁止標識は、空港管理者が必要と認める場合に設置しなければならない。
- 4 禁止標識は、テープ・寒冷紗（水タンク等により飛散防止対策を施したもの）等による方式を用いることができる。



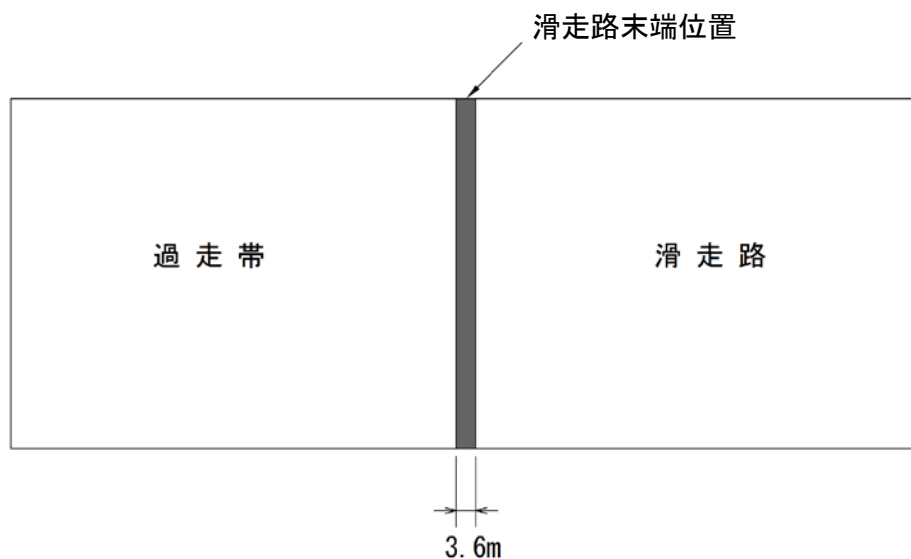
寒冷紗の設置イメージ



別図（3）臨時移設滑走路進入端標識

備考

- 1 臨時移設滑走路進入端標識の色彩は、滑走路進入端標識と同様とする。
- 2 臨時移設滑走路進入端標識は、テープ等による方式を用いることができる。



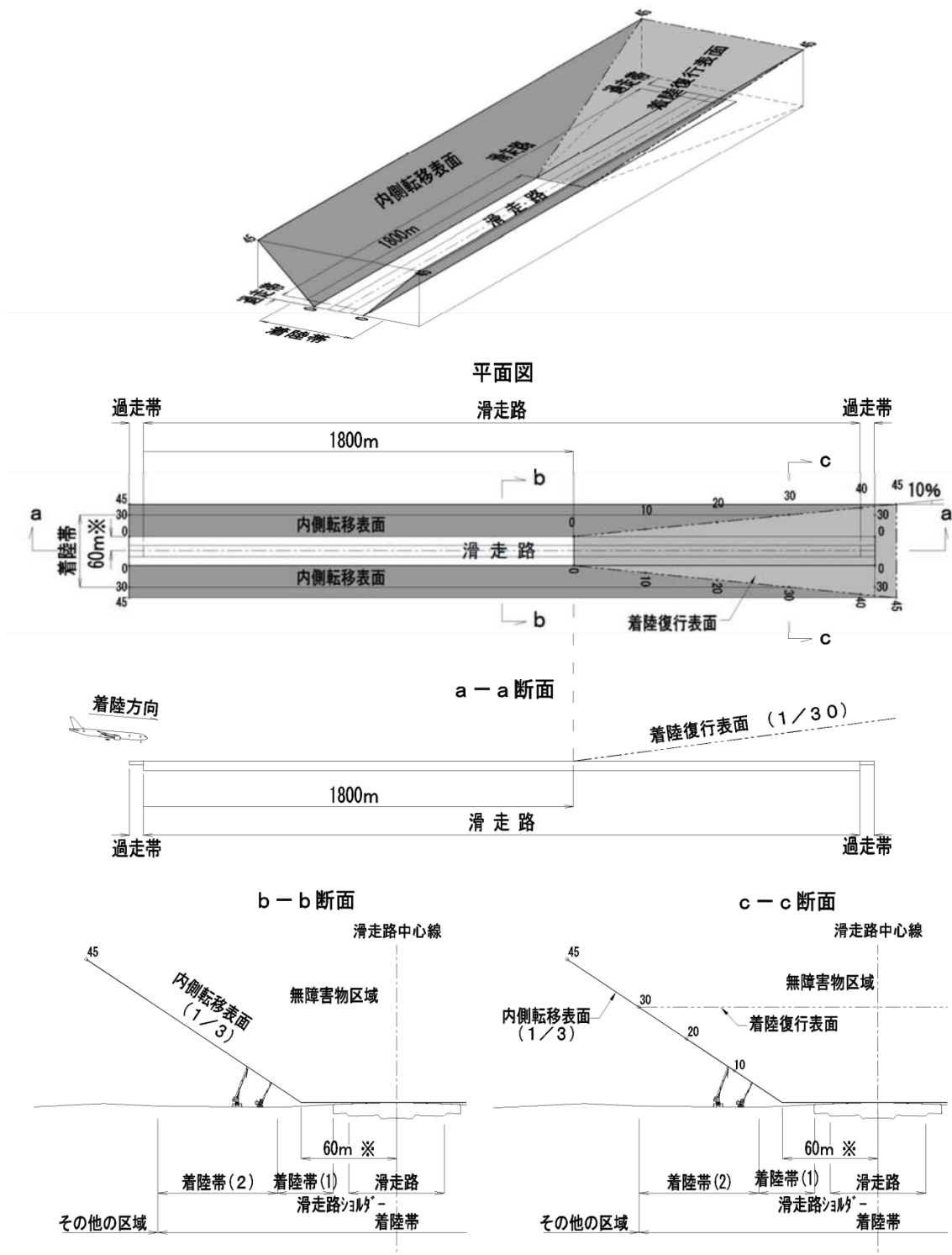
別図（4）滑走路末端仮標識（白色又は黄色）

備考

- 1 滑走路末端仮標識の色彩は、滑走路進入端標識と同様とする。
- 2 滑走路末端仮標識は、テープ等による方式を用いることができる。

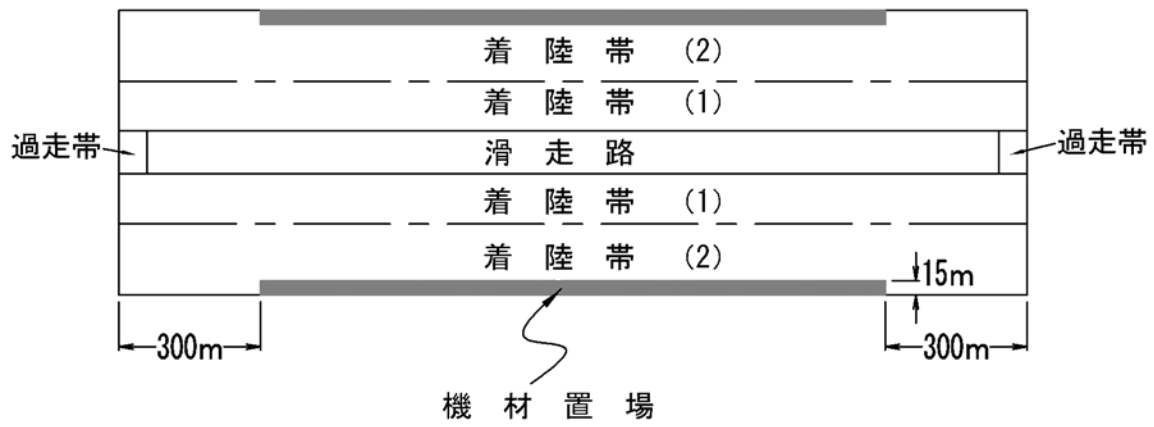




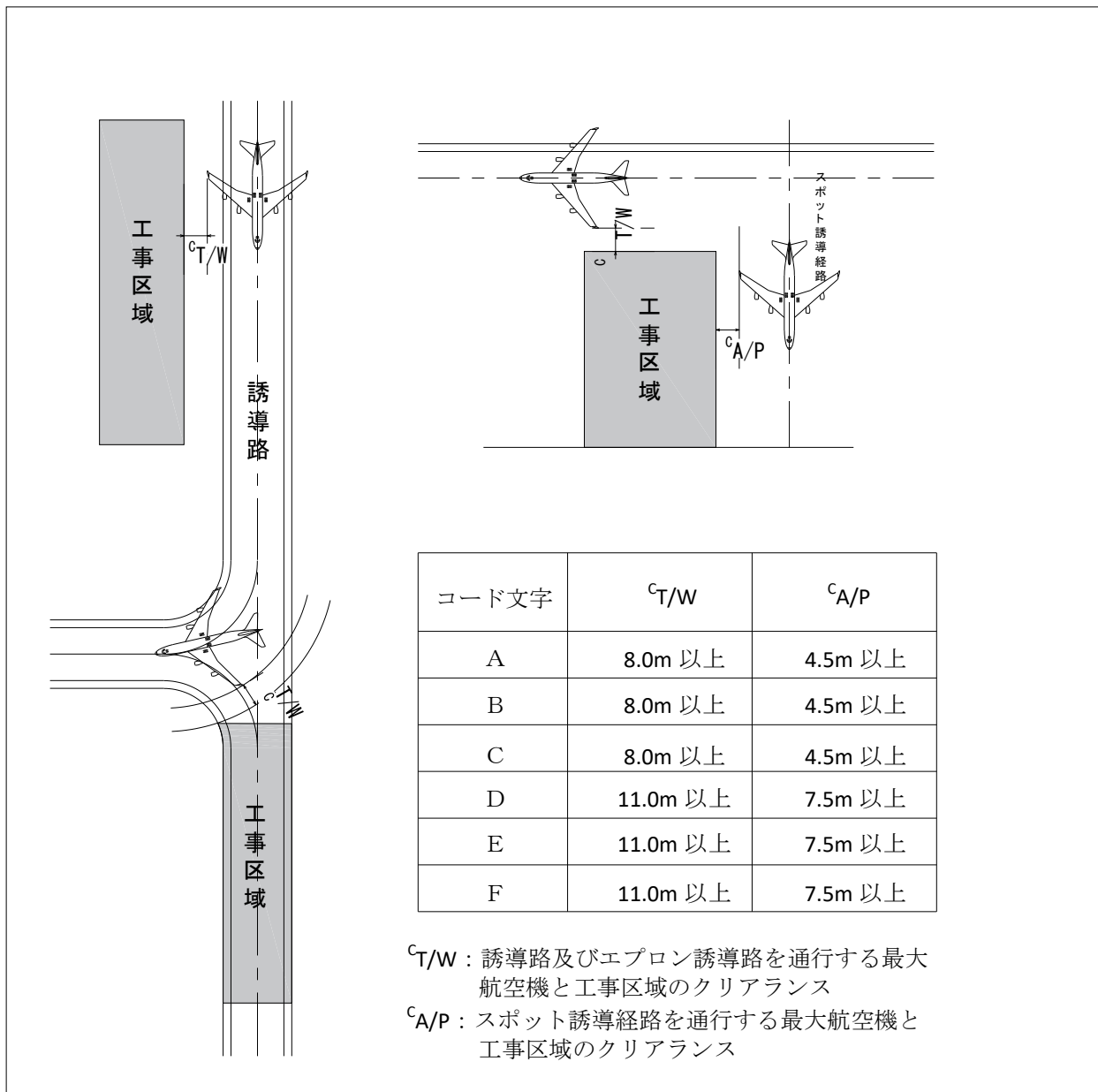


※デジタルアビオニクスを備えていないコード文字F航空機の場合は70mとする。

別図（6）着陸帯工事における無障害物区域



別図（7）工所用機材置場の範囲



別図（8）工事区域と航空機のクリアランス

別紙様式（1）標示板

掲示する内容は下記のとおりとする。

1. 工 事 名
2. 工 期
3. 発 注 者
4. 受 注 者
5. 工 事 内 容

（例）

<b>ご迷惑をおかけします</b>	
<b>〇〇空港の〇〇を なおしています</b>	
令和〇年〇月〇日まで 時間帯〇:〇〇~〇:〇〇	
<b>〇 〇 〇 〇 工 事</b>	
発注者	国土交通省〇〇航空局 □□□□事務所 電話 〇〇-〇〇〇〇-〇〇〇〇
施工者	〇〇〇〇建設株式会社 電話 〇〇-〇〇〇〇-〇〇〇〇

<b>ご迷惑をおかけします</b>	
<b>〇〇空港の耐震機能 を強化しています</b>	
令和〇年〇月〇日まで 時間帯〇:〇〇~〇:〇〇	
<b>国土強靱化対策工事</b> <small>きょうじんが</small>	
発注者	国土交通省〇〇地方整備局 □□□□事務所 電話 〇〇-〇〇〇〇-〇〇〇〇
施工者	〇〇〇〇建設株式会社 電話 〇〇-〇〇〇〇-〇〇〇〇

# 除雪作業実施指針

## 目 次

### 目次

I 総 則	付 4-22
1 目 的	付 4-22
2 本指針の適用	付 4-22
3 除雪実施要領の策定等	付 4-22
4 本指針によることができない場合の措置	付 4-22
II 除雪計画	付 4-23
1 除雪計画の策定	付 4-23
2 他機関との協力体制	付 4-23
III 除雪実施体制	付 4-24
1 除雪作業の実施体制	付 4-24
IV 除雪作業実施基準	付 4-27
1 除雪作業実施基準	付 4-27
V 除雪作業方法等	付 4-28
1 除雪作業準備	付 4-28
2 除雪作業の待機指示	付 4-28
3 除雪作業の開始	付 4-28
4 除雪実施方法	付 4-28
5 除雪作業の完了	付 4-28
6 除雪作業中における運航時間等の調整	付 4-29
7 除雪作業中の緊急待避	付 4-29
8 その他必要事項	付 4-29

# I 総 則

## 1 目 的

本指針は、航空法施行規則（昭和 27 年運輸省令第 56 号。以下「規則」という。）第 92 条第 2 号及び第 3 号に掲げる保安上の基準に基づく空港除雪作業の実施指針を定めることにより、冬期間における航空機の安全運航及び定時性の確保を図り、空港の円滑な運営に資することを目的とする。

## 2 本指針の適用

- (1) 本指針は、空港法（昭和 31 年法律第 80 号）第 2 条に規定する空港及び同法附則第 2 条第 1 項に規定する共用空港（民間の能力を活用した国管理空港等の運営等に関する法律附則第 2 条第 12 項第 1 号に規定する民間航空専用施設に限る。以下同じ。）に適用する。
- (2) 本指針は、空港の除雪作業を的確かつ円滑に実施するための標準的な事項を示したものであり、適用に当たっては、空港の特殊性、立地条件、利用状況等を考慮し、目的を達成する範囲内で、特性、実情を踏まえた除雪方法等を設定するものとする。

## 3 除雪実施要領の策定等

- (1) 空港の設置管理者（共用空港においては当該空港の空港事務所長。以下同じ。）は、航空機の移動区域（滑走路、誘導路及びエプロン）及びその周辺施設の雪、融雪、氷等ができる限り迅速かつ完全に除去し、なおかつ航空機が安全に運航することができる舗装面を継続的に提供することを方針として、冬季に入る前に本指針のⅡ 除雪計画、Ⅲ 除雪実施体制、Ⅳ 除雪作業実施基準及びⅤ 除雪作業方法等に基づき、除雪実施要領（以下「要領」という。）を策定するものとする。
- (2) 空港の設置管理者は、要領を制定又は改訂した場合、速やかに航空運送事業者等の空港関係者に周知するものとする。

## 4 本指針によることができない場合の措置

特殊な事情により、本指針に沿った措置が講ずることができない場合は、あらかじめ航空局安全部空港安全・保安対策課に照会を行うものとする。

## Ⅱ 除雪計画

### 1 除雪計画の策定

空港の設置管理者は、空港の運用状況、気象状況、運航状況、地形等を考慮し、次に掲げる事項の除雪計画を定めるものとする。

- ・ 除雪体制期間
- ・ 除雪作業範囲
- ・ 除雪作業順位
- ・ 除雪目標時間
- ・ 除雪作業区分
- ・ 除雪機械及び要員の配置

#### (1) 除雪体制期間

空港の設置管理者は、空港の気象状況及び気象実績等から除雪計画を適用する期間を設定するものとする。

#### (2) 除雪作業範囲

航空機の離発着及び移動で地上走行する区域と利用者及び空港関係者が通行する区域（構内道路、場周道路等）を対象範囲とする。

#### (3) 除雪作業順位

航空機の運航状況、空港の運用形態等を考慮し、以下の順位を参考に決定するものとし、必要に応じて運用時間内及び運用時間外に分けて優先区域を設定するものとする。また、限られた時間、除雪機材及び体制で除雪作業を実施するため、優先区域の設定に当たっては、運航状況等を総合的に判断し、航空運送事業者等の空港関係者と調整するものとする。

- ① 滑走路
- ② 必要最小限の誘導路
- ③ 必要最小限のエプロン
- ④ 必要最小限の道路、駐車場（状況により⑤を先行する。）
- ⑤ 上記②③以外の誘導路、エプロンで必要な区域

#### (4) 除雪目標時間

航空機の安全運航、定時性及び除雪体制等を考慮し、適切に設定するものとする。

#### (5) 除雪作業区分

雪氷等を機材により除去する機械除雪と航空灯火周辺や歩道等を人により除去する人力除雪に区分して、あらかじめ対象施設を設定するものとする。

#### (6) 除雪機材及び要員（監督要員、除雪機械運転手、人力除雪要員、情報連絡員等）

除雪作業範囲及び除雪目標時間等の設定に基づき、適切に配置するものとする。

### 2 他機関との協力体制

空港の設置管理者は、除雪作業の実施に当たって、隣接する他機関の除雪作業（共用

空港における防衛省等の作業及び空港の進入道路等における地方公共団体の作業)がある場合、あらかじめ関係機関と協議し、覚書又は細目協定等を締結するものとする。

### Ⅲ 除雪実施体制

#### 1 除雪作業の実施体制

空港の設置管理者は、除雪作業を円滑に実施するため、次に掲げる事項を定めるものとする。

- ・基本体制
- ・除雪情報の提供
- ・除雪作業実施体制（直営又は請負）（以下「除雪作業編隊」という。）
- ・除雪作業編隊従事者の制限区域内立入りに必要な手続等

##### (1) 基本体制

空港の設置管理者は、以下の事項を定めるものとする。

- ① 除雪作業を実施するための責任者
- ② 従事させる職員の勤務体制
- ③ 連絡担当者及び連絡先

##### (2) 除雪情報の提供

空港の設置管理者は、次の場合、除雪作業を実施するために必要なノータム発行の手続を行うものとする。

- ① 除雪作業を開始した場合（できる限り予定される空港再開時刻を付記すること。）
- ② 除雪作業の結果、滑走路等が使用可能な状態になった場合（できる限り、滑走路等の除雪状況を付記すること。）
- ③ その他、除雪進捗状況等に係る情報提供が必要な場合

##### (3) 除雪作業編隊の決定

冬季に積雪のある地域の空港の設置管理者は、要領に定める除雪体制開始期日までに除雪作業編隊を決定しておくものとする。なお、その他の地域の空港の設置管理者は、降雪による航空機の運航等に対する影響に備え、あらかじめ除雪作業の実施方法を決定しておく必要がある。

##### (4) 除雪作業編隊従事者の制限区域内立入りに必要な手続等

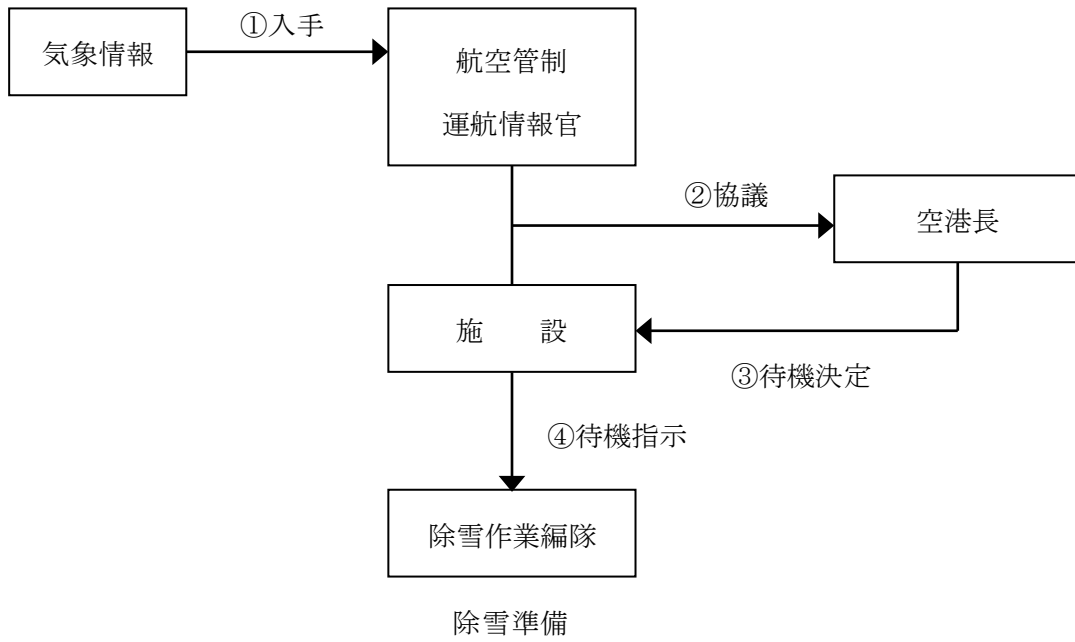
除雪作業編隊従事者の制限区域内立入りに必要な手続等は、空港運用業務指針（平成17年9月9日付け、国空用第124号）第4章「工事等作業のための制限区域立入等の取扱い」によるものとし、ILS制限区域については、ILS運用に従事している者又は空港の設置管理者が指名した者と事前に調整するものとする。



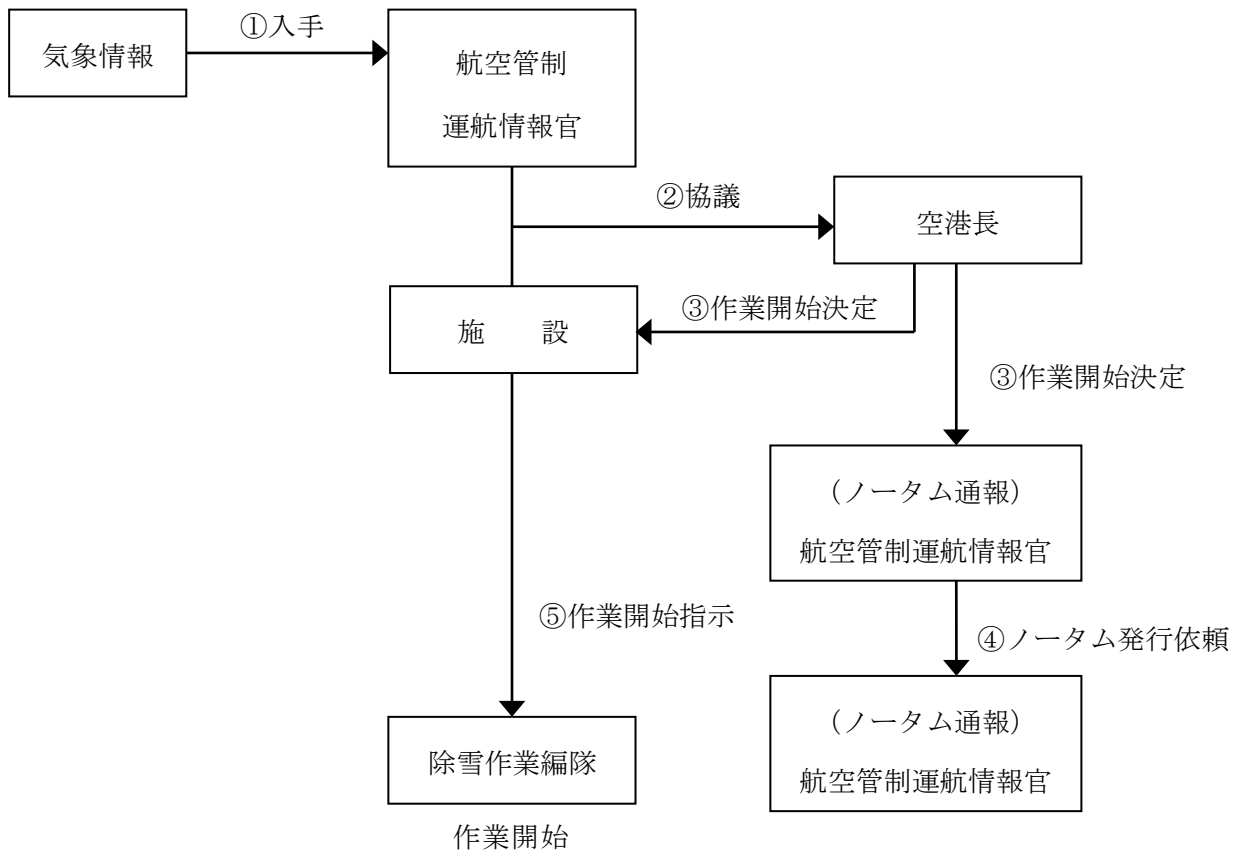
### 除雪作業の流れの一例

例) 国直轄空港の場合

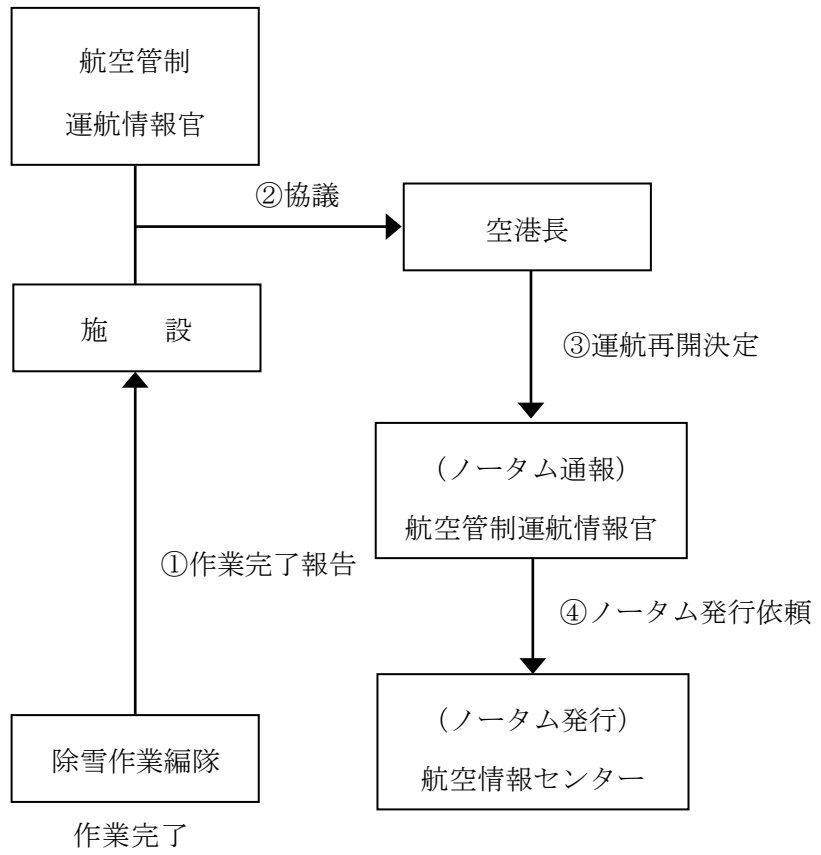
○ 除雪待機



○ 除雪開始



○除雪完了



## IV 除雪作業実施基準

### 1 除雪作業実施基準

空港の設置管理者は、除雪作業を的確に実施するため、当該空港の実情を踏まえ、次に掲げる基準を定めるものとする。

- ・ 除雪待機基準
- ・ 除雪開始基準
- ・ 滑走路、誘導路及びエプロンの除雪範囲
- ・ スノーバンクの高さの基準
- ・ 積雪離着陸区域標識の設置基準

#### (1) 除雪待機基準

除雪待機基準は、当該空港の運航の定時性確保及び除雪作業の迅速な対応を図るため、除雪作業編隊が空港へ移動する時間を考慮し、空港の設置管理者として適切な待機要請の発動条件を定めるものとする。

#### (2) 除雪開始基準

除雪作業の開始基準は、原則として滑走路、誘導路及びエプロンの積雪が 5cm 以上となったとき、又は 5cm 以上積もると判断されるときに開始するものとする。ただし、雪質等の気象特性、運航状況等を考慮し決定することができる。

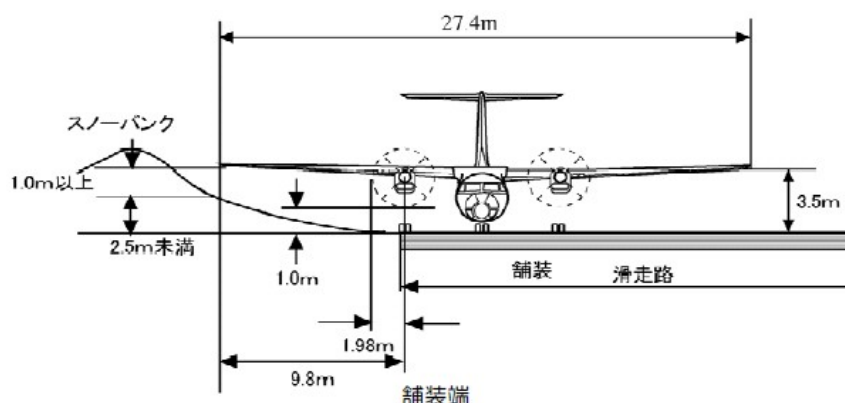
#### (3) 滑走路、誘導路及びエプロンの除雪範囲

除雪範囲は、滑走路、誘導路及びエプロン本体の舗装端より外側 0m 以上とするが、これを最低基準とし、当該空港の実情に応じ、空港の設置管理者がその範囲を決定するものとする。

#### (4) スノーバンクの高さの制限

滑走路、誘導路及びエプロン周辺のスノーバンクの高さは、航空機の脚が滑走路、誘導路及びエプロンの本体端のいずれの位置にあっても、プロペラ及び翼から 1m 以上のクリアランスを確保できる高さに制限するものとする。

[ボンバルディアDHC 8-300型機が就航する滑走路周辺のスノーバンクの一例]



※ここで示す地上高は、航空機燃料等の搭載により最低となる値を示した参考値である。

(5) 積雪離着陸区域標識の設置基準

積雪離着陸標識を設置する場合の基準は、規則別表第 5 第 6 項によるものとし、滑走路の端より 30m 外側に 100m 間隔で設置するものとする。

## V 除雪作業方法等

### 1 除雪作業準備

空港の設置管理者は、除雪作業を効率的に実施するため、気象予報、降雪状況等を考慮し、当該空港の除雪開始期日までに、次に掲げる事項の準備をしておくものとする。

- ① スノーポールを設置（照明灯器位置、舗装境界その他標示の必要な場所）
- ② 除雪車両点検、装備取付け、搭載燃料、潤滑油等の確認
- ③ 暖気運転の実施
- ④ 予備燃料等の確認
- ⑤ その他

### 2 除雪作業の待機指示

空港の設置管理者は、除雪待機基準に達したとき、又は除雪待機が必要と判断したときは、速やかに除雪作業編隊に待機を指示するものとする。

### 3 除雪作業の開始

- (1) 空港の設置管理者は、除雪作業の開始基準に達したとき、航空機の運航時刻等を考慮し、除雪開始の時刻を定め、直ちに除雪作業開始のノータム発行の手続をとるものとする。
- (2) 空港の設置管理者は、手続きが完了したことを確認し、除雪作業編隊に作業開始の指示をするとともに、関係航空運送事業者に周知するものとする。なお、ノータム事項の通報にはできるだけ空港再開予定時刻を付記するものとする。

### 4 除雪実施方法

- (1) 除雪作業は、通常、強い横風がないとき、滑走路及び誘導路の中心線から端に向かって進め、強い横風があるときは、風上から開始し、風下に進めるものとする。
- (2) 滑走路の表面は、適正な摩擦特性を維持できるよう特に入念に実施するものとする。
- (3) 航空灯火及び気象観測施設等の周囲の除雪作業は、常にその施設に破損等がないよう留意するとともに、機能を損なわないよう特に注意するものとする。

### 5 除雪作業の完了

空港の設置管理者は、除雪作業の完了報告を除雪作業編隊から受けた場合、「空港運用業務指針」第 3 章「制限区域等の安全点検と運航制限」に基づき、滑走路、誘導路及びエプロンの路面状態の点検を行い、異常の有無を確認するものとする。その結果、

異常がないと判断したときは、直ちに空港運用再開のノータム発行のための手続を行うとともに、関係航空運送事業者に周知するものとする。

## 6 除雪作業中における運航時間等の調整

空港の設置管理者は、常に除雪作業中の進行状況を把握し、航空機の運航時間等の調整のために必要な措置を行うものとする。

## 7 除雪作業中の緊急待避

空港の設置管理者は、除雪作業中に緊急待避を行う必要が生じた場合には、連絡車、無線機、赤旗、滑走路灯その他あらゆる方法により、滑走路上の各車両、作業要員を滑走路地区から待避できる体制をあらかじめ定めておくものとする。

[緊急待避及び除雪作業再開の信号及び連絡の例]

信号及び連絡	緊急待避	作業再開
コントロールタワーのシグナル	予め定められた色灯	予め定められた色灯
"    のサイレン	短音 5 回 (1 回当たり 2 秒)	長音 1 回 (10 秒)
"    のスピーカー	待避の連呼	再開の連呼
滑走路、誘導路、エプロン灯	点    滅	連続点灯
連絡車のヘッドライト	点    滅	連続点灯
無線機の連絡	連    絡	連    絡

## 8 その他必要事項

空港の設置管理者は、除雪作業の実施に当たって、本指針のV「除雪作業方法等」に示される事項以外に必要な事項がある場合は、あらかじめ細目に定めるものとする。



## 付録－5 請負標準契約書





制定	平成 8 年 3 月 1 9 日	空 経 第 2 1 2 号
改正	平成 1 2 年 1 2 月 1 日	空 経 第 1 0 6 4 号
改正	平成 1 4 年 5 月 2 9 日	国 空 経 第 3 2 3 号
改正	平成 1 8 年 3 月 3 0 日	国 空 予 管 第 8 5 8 号
改正	平成 2 2 年 9 月 3 0 日	国 空 予 管 第 5 8 3 号
改正	平成 2 3 年 1 1 月 1 8 日	国 空 予 管 第 2 1 2 号
改正	平成 2 4 年 3 月 2 3 日	国 空 予 管 第 4 5 3 号
改正	平成 2 5 年 1 1 月 3 0 日	国 空 予 管 第 3 8 6 号
改正	平成 2 6 年 6 月 2 5 日	国 空 予 管 第 1 6 8 号
改正	平成 2 7 年 3 月 2 6 日	国 空 予 管 第 6 6 2 号
改正	平成 2 7 年 7 月 7 日	国 空 予 管 第 1 4 9 号
改正	平成 2 9 年 3 月 2 日	国 空 予 管 第 4 7 2 号
改正	平成 2 9 年 1 0 月 1 3 日	国 空 予 管 第 3 9 7 号

平成 年度  
第 号

## 工 事 請 負 契 約 書

工事名

受注者



(総則)

- 第1条 発注者及び受注者は、この契約書（頭書を含む。以下同じ。）に基づき、設計図書（別冊の図面、仕様書、入札説明書及び入札説明に対する質問回答書をいう。以下同じ。）に従い、日本国の法令を遵守し、この契約（この契約書及び設計図書を内容とする工事の請負契約をいう。以下同じ。）を履行しなければならない。
- 2 受注者は、契約書記載の工事を契約書記載の工期内に完成し、工事目的物を発注者に引き渡すものとし、発注者は、その請負代金を支払うものとする。
  - 3 仮設、施工方法その他工事目的物を完成するために必要な一切の手段（以下「施工方法等」という。）については、この契約書及び設計図書に特別の定めがある場合を除き、受注者がその責任において定める。
  - 4 受注者は、この契約の履行に関して知り得た秘密を漏らしてはならない。
  - 5 この契約書に定める請求、通知、報告、申出、承諾及び解除は、書面により行わなければならない。
  - 6 この契約の履行に関して発注者と受注者との間で用いる言語は、日本語とする。
  - 7 この契約書に定める金銭の支払いに用いる通貨は、日本円とする。
  - 8 この契約の履行に関して発注者と受注者との間で用いる計量単位は、設計図書に特別の定めがある場合を除き、計量法（平成4年法律第51号）に定めるものとする。
  - 9 この契約書及び設計図書における期間の定めについては、民法（明治29年法律第89号）及び商法（明治32年法律第48号）の定めるところによるものとする。
  - 10 この契約は、日本国の法令に準拠するものとする。
  - 11 この契約に係る訴訟については、日本国の裁判所をもって合意による専属的管轄裁判所とする。
  - 12 受注者が共同企業体を結成している場合においては、発注者は、この契約に基づくすべての行為を共同企業体の代表者に対して行うものとし、発注者が当該代表者に対して行ったこの契約に基づくすべての行為は、当該企業体のすべての構成員に対して行ったものとみなし、また、受注者は、発注者に対して行うこの契約に基づくすべての行為について当該代表者を通じて行わなければならない。

(関連工事の調整)

- 第2条 発注者は、受注者の施工する工事及び発注者の発注に係る第三者の施工する他の工事が施工上密接に関連する場合において、必要があるときは、その施工につき、調整を行うものとする。この場合においては、受注者は、発注者の調整に従い、当該第三者の行う工事の円滑な施工に協力しなければならない。

(請負代金内訳書及び工程表)

- 第3条 受注者は、この契約締結後14日以内に設計図書に基づいて、請負代金内訳書（以下「内訳書」という。）及び工程表を作成し、発注者に提出しなければならない。
- 2 内訳書には、健康保険、厚生年金保険及び雇用保険に係る法定福利費を明示するものとする。
  - 3 内訳書及び工程表は、発注者及び受注者を拘束するものではない。

(契約の保証)

- 第4条 (A) 受注者は、この契約の締結と同時に、次の各号のいずれかに掲げる保証を付さなければならない。ただし、第五号の場合においては、履行保証保険契約の締結後、直ちにその保険証券を発注者に寄託しなければならない。
- 一 契約保証金の納付
  - 二 契約保証金に代わる担保となる有価証券等の提供

三 この契約による債務の不履行により生ずる損害金の支払いを保証する銀行、発注者が  
 確実と認める金融機関又は保証事業会社（公共工事の前払金保証事業に関する法律（昭  
 和27年法律第184号）第2条第4項に規定する保証事業会社をいう。以下同じ。）  
 の保証

四 この契約による債務の履行を保証する公共工事履行保証証券による保証

- 五 この契約による債務の不履行により生ずる損害をてん補する履行保証保険契約の締結
- 2 前項の保証に係る契約保証金の額、保証金額又は保険金額（第4項において「保証の  
 額」という。）は、請負代金額の10分の〇以上としなければならない。
- 3 第1項の規定により、受注者が同項第二号又は第三号に掲げる保証を付したときは、当  
 該保証は契約保証金に代わる担保の提供として行われたものとし、同項第四号又は第五号  
 に掲げる保証を付したときは、契約保証金の納付を免除する。
- 4 請負代金額の変更があった場合には、保証の額が変更後の請負代金額の10分の〇に達  
 するまで、発注者は、保証の額の増額を請求することができ、受注者は、保証の額の減額  
 を請求することができる。

第4条（B） 受注者は、この契約の締結と同時に、この契約による債務の履行を保証する  
 公共工事履行保証証券による保証（瑕疵担保特約を付したものに限る。）を付さなければ  
 ならない。

- 2 前項の場合において、保証金額は、請負代金額の10分の〇以上としなければならない。  
 い。
- 3 請負代金額の変更があった場合には、保証金額が変更後の請負代金額の10分の〇に達  
 するまで、発注者は、保証金額の増額を請求することができ、受注者は、保証金額の減額  
 を請求することができる。

（権利義務の譲渡等）

第5条 受注者は、この契約により生ずる権利又は義務を第三者に譲渡し、又は承継させて  
 はならない。ただし、あらかじめ、発注者の承諾を得た場合は、この限りでない。

- 2 受注者は、工事目的物、工事材料（工場製品を含む。以下同じ。）のうち第13条第2  
 項の規定による検査に合格したもの及び第37条第3項の規定による部分払のための確認  
 を受けたもの並びに工事仮設物を第三者に譲渡し、貸与し、又は抵当権その他の担保の目  
 的に供してはならない。ただし、あらかじめ、発注者の承諾を得た場合は、この限りでない。  
 い。

（一括委任又は一括下請負の禁止）

第6条 受注者は、工事の全部若しくはその主たる部分又は他の部分から独立してその機能  
 を発揮する工作物の工事を一括して第三者に委任し、又は請け負わせてはならない。

（下請負人の通知）

第7条 発注者は、受注者に対して、下請負人の商号又は名称その他必要な事項の通知を請  
 求することができる。

（下請負人の健康保険等加入義務等）

第7条の2 受注者は、次の各号に掲げる届出をしていない建設業者（建設業法（昭和24  
 年法律第100号）第2条第3項に定める建設業者をいい、当該届出の義務がない者を除  
 く。以下「社会保険等未加入建設業者」という。）を下請契約の相手方としてはならない。  
 い。

- 一 健康保険法（大正11年法律第70号）第48条の規定による届出

- 二 厚生年金保険法（昭和 29 年法律第 115 号）第 27 条の規定による届出
- 三 雇用保険法（昭和 49 年法律第 116 号）第 7 条の規定による届出
- 2 前項の規定にかかわらず、受注者は、次の各号に掲げる下請負人の区分に応じて、当該各号に定める場合は、社会保険等未加入建設業者を下請負人とすることができる。
  - 一 受注者と直接下請契約を締結する下請負人
    - 次のいずれにも該当する場合
      - イ 当該社会保険等未加入建設業者を下請負人としなければ工事の施工が困難となる場合その他の特別の事情があると発注者が認める場合
      - ロ 発注者の指定する期間内に当該社会保険等未加入建設業者が前項各号に掲げる届出をし、当該事実を確認することのできる書類（以下「確認書類」という。）を、受注者が発注者に提出した場合
  - 二 前号に掲げる下請負人以外の下請負人
    - 次のいずれかに該当する場合
      - イ 当該社会保険等未加入建設業者を下請負人としなければ工事の施工が困難となる場合その他の特別の事情があると発注者が認める場合
      - ロ 発注者が受注者に対して確認書類の提出を求める通知をした日から 30 日（発注者が、受注者において確認書類を当該期間内に提出することができない相当の理由があると認め、当該期間を延長したときは、その延長後の期間）以内に、受注者が当該確認書類を発注者に提出した場合
- 3 受注者は、次の各号に掲げる場合は、発注者の請求に基づき、違約罰として、当該各号に定める額を発注者の指定する期間内に支払わなければならない。
  - 一 社会保険等未加入建設業者が前項第 1 号に掲げる下請負人である場合において、同号イに定める特別の事情があると認められなかったとき又は受注者が同号ロに定める期間内に確認書類を提出しなかったとき 受注者が当該社会保険等未加入建設業者と締結した下請契約の最終の請負代金額の 10 分の 1 に相当する額
  - 二 社会保険等未加入建設業者が前項第 2 号に掲げる下請負人である場合において、同号イに定める特別の事情があると認められず、かつ、受注者が同号ロに定める期間内に確認書類を提出しなかったとき 当該社会保険等未加入建設業者がその注文者と締結した下請契約の最終の請負代金額の 100 分の 5 に相当する額

（特許権等の使用）

第 8 条 受注者は、特許権、実用新案権、意匠権、商標権その他日本国の法令に基づき保護される第三者の権利（以下「特許権等」という。）の対象となっている工事材料、施工方法等を使用するときは、その使用に関する一切の責任を負わなければならない。ただし、発注者がその工事材料、施工方法等を指定した場合において、設計図書に特許権等の対象である旨の明示がなく、かつ、受注者がその存在を知らなかったときは、発注者は、受注者がその使用に関して要した費用を負担しなければならない。

（監督職員）

第 9 条 発注者は、監督職員を置いたときは、その氏名を受注者に通知しなければならない。監督職員を変更したときも同様とする。

- 2 監督職員は、この契約書の他の条項に定めるもの及びこの契約書に基づく発注者の権限とされる事項のうち発注者が必要と認めて監督職員に委任したもののほか、設計図書に定めるところにより、次に掲げる権限を有する。
  - 一 この契約の履行についての受注者又は受注者の現場代理人に対する指示、承諾又は協議
  - 二 設計図書に基づく工事の施工のための詳細図等の作成及び交付又は受注者が作成した詳細図等の承諾

三 設計図書に基づく工程の管理、立会い、工事の施工状況の検査又は工事材料の試験若しくは検査（確認を含む。）

- 3 発注者は、二名以上の監督職員を置き、前項の権限を分担させたときにあってはそれぞれの監督職員の有する権限の内容を、監督職員にこの契約書に基づく発注者の権限の一部を委任したときにあっては当該委任した権限の内容を、受注者に通知しなければならない。
- 4 第2項の規定に基づく監督職員の指示又は承諾は、原則として、書面により行わなければならない。
- 5 この契約書に定める請求、通知、報告、申出、承諾及び解除については、設計図書に定めるものを除き、監督職員を経由して行うものとする。この場合においては、監督職員に到達した日をもって発注者に到達したものとみなす。

（現場代理人及び主任技術者等）

第10条 受注者は、次の各号に掲げる者を定めて工事現場に設置し、設計図書に定めるところにより、その氏名その他必要な事項を発注者に通知しなければならない。これらの者を変更したときも同様とする。

一 現場代理人

二 (a) [専任の]主任技術者

(b) [専任の]監理技術者

三 専門技術者（建設業法）第26条の2に規定する技術者をいう。以下同じ。）

- 2 現場代理人は、この契約の履行に関し、工事現場に常駐し、その運営、取締りを行うほか、請負代金額の変更、工期の変更、請負代金の請求及び受領、第12条第1項の請求の受理、同条第3項の決定及び通知、同条第4項の請求、同条第5項の通知の受理並びにこの契約の解除に係る権限を除き、この契約に基づく受注者の一切の権限を行使することができる。
- 3 発注者は、前項の規定にかかわらず、現場代理人の工事現場における運営、取締り及び権限の行使に支障がなく、かつ、発注者との連絡体制が確保されると認められた場合には、現場代理人について工事現場における常駐を要しないこととすることができる。
- 4 受注者は、第2項の規定にかかわらず、自己の有する権限のうち現場代理人に委任せず自ら行使しようとするものがあるときは、あらかじめ、当該権限の内容を発注者に通知しなければならない。
- 5 現場代理人、(a)[専任の]主任技術者又は(b)[専任の]監理技術者及び専門技術者は、これを兼ねることができる。

（履行報告）

第11条 受注者は、設計図書に定めるところにより、この契約の履行について発注者に報告しなければならない。

（工事関係者に関する措置請求）

第12条 発注者は、現場代理人がその職務（(a)[専任の]主任技術者又は(b)[専任の]監理技術者）又は専門技術者と兼任する現場代理人にあっては、それらの者の職務を含む。）の執行につき著しく不相当と認められるときは、受注者に対して、その理由を明示した書面により、必要な措置をとるべきことを請求することができる。

- 2 発注者又は監督職員は、(a)[専任の]主任技術者又は(b)[専任の]監理技術者又は専門技術者（これらの者と現場代理人を兼任する者を除く。）その他受注者が工事を施工するために使用している下請負人、労働者等で工事の施工又は管理につき著しく不相当と認められるものがあるときは、受注者に対して、その理由を明示した書面により、必要な措置を

とるべきことを請求することができる。

- 3 受注者は、前二項の規定による請求があったときは、当該請求に係る事項について決定し、その結果を請求を受けた日から10日以内に発注者に通知しなければならない。
- 4 受注者は、監督職員がその職務の執行につき著しく不相当と認められるときは、発注者に対して、その理由を明示した書面により、必要な措置をとるべきことを請求することができる。
- 5 発注者は、前項の規定による請求があったときは、当該請求に係る事項について決定し、その結果を請求を受けた日から10日以内に受注者に通知しなければならない。

(工事材料の品質及び検査等)

第13条 工事材料の品質については、設計図書に定めるところによる。設計図書にその品質が明示されていない場合にあつては、中等の品質を有するものとする。

- 2 受注者は、設計図書において監督職員の検査(確認を含む。以下この条において同じ。)を受けて使用すべきものと指定された工事材料については、当該検査に合格したものを使用しなければならない。この場合において、当該検査に直接要する費用は、受注者の負担とする。
- 3 監督職員は、受注者から前項の検査を請求されたときは、請求を受けた日から7日以内に応じなければならない。
- 4 受注者は、工事現場内に搬入した工事材料を監督職員の承諾を受けずに工事現場外に搬出してはならない。
- 5 受注者は、前項の規定にかかわらず、第2項の検査の結果不合格と決定された工事材料については、当該決定を受けた日から7日以内に工事現場外に搬出しなければならない。

(監督職員の立会い及び工事記録の整備等)

第14条 受注者は、設計図書において監督職員の立会いの上調査し、又は調査について見本検査を受けるものと指定された工事材料については、当該立会いを受けて調査し、又は当該見本検査に合格したものを使用しなければならない。

- 2 受注者は、設計図書において監督職員の立会いの上施工するものと指定された工事については、当該立会いを受けて施工しなければならない。
- 3 受注者は、前二項に規定するほか、発注者が特に必要があると認めて設計図書において見本又は工事写真等の記録を整備すべきものと指定した工事材料の調査又は工事の施工をするときは、設計図書に定めるところにより、当該見本又は工事写真等の記録を整備し、監督職員の請求があったときは、当該請求を受けた日から7日以内に提出しなければならない。
- 4 監督職員は、受注者から第1項又は第2項の立会い又は見本検査を請求されたときは、当該請求を受けた日から7日以内に応じなければならない。
- 5 前項の場合において、監督職員が正当な理由なく受注者の請求に7日以内に応じないため、その後の工程に支障をきたすときは、受注者は、監督職員に通知した上、当該立会い又は見本検査を受けることなく、工事材料を調査して使用し、又は工事を施工することができる。この場合において、受注者は、当該工事材料の調査又は当該工事の施工を適切に行つたことを証する見本又は工事写真等の記録を整備し、監督職員の請求があったときは、当該請求を受けた日から7日以内に提出しなければならない。
- 6 第1項、第3項又は前項の場合において、見本検査又は見本若しくは工事写真等の記録の整備に直接要する費用は、受注者の負担とする。

(支給材料及び貸与品)

第15条 発注者が受注者に支給する工事材料(以下「支給材料」という。)及び貸与する

建設機械器具（以下「貸与品」という。）の品名、数量、品質、規格又は性能、引渡場所及び引渡時期は、設計図書に定めるところによる。

- 2 監督職員は、支給材料又は貸与品の引渡しに当たっては、受注者の立会いの上、発注者の負担において、当該支給材料又は貸与品を検査しなければならない。この場合において、当該検査の結果、その品名、数量、品質又は規格若しくは性能が設計図書の定めと異なり、又は使用に適当でないと認めるときは、受注者は、その旨を直ちに発注者に通知しなければならない。
- 3 受注者は、支給材料又は貸与品の引渡しを受けたときは、引渡しの日から7日以内に、発注者に受領書又は借用書を提出しなければならない。
- 4 受注者は、支給材料又は貸与品の引渡しを受けた後、当該支給材料又は貸与品に第2項の検査により発見することが困難であった隠れた瑕疵があり使用に適当でないと認めるときは、その旨を直ちに発注者に通知しなければならない。
- 5 発注者は、受注者から第2項後段又は前項の規定による通知を受けた場合において、必要があると認められるときは、当該支給材料若しくは貸与品に代えて他の支給材料若しくは貸与品を引き渡し、支給材料若しくは貸与品の品名、数量、品質若しくは規格若しくは性能を変更し、又は理由を明示した書面により、当該支給材料若しくは貸与品の使用を受注者に請求しなければならない。
- 6 発注者は、前項に規定するほか、必要があると認めるときは、支給材料又は貸与品の品名、数量、品質、規格若しくは性能、引渡場所又は引渡時期を変更することができる。
- 7 発注者は、前二項の場合において、必要があると認められるときは工期若しくは請負代金額を変更し、又は受注者に損害を及ぼしたときは必要な費用を負担しなければならない。
- 8 受注者は、支給材料及び貸与品を善良な管理者の注意をもって管理しなければならない。
- 9 受注者は、設計図書に定めるところにより、工事の完成、設計図書の変更等によって不用となった支給材料又は貸与品を発注者に返還しなければならない。
- 10 受注者は、故意又は過失により支給材料又は貸与品が滅失若しくはき損し、又はその返還が不可能となったときは、発注者の指定した期間内に代品を納め、若しくは原状に復して返還し、又は返還に代えて損害を賠償しなければならない。
- 11 受注者は、支給材料又は貸与品の使用方法が設計図書に明示されていないときは、監督職員の指示に従わなければならない。

（工事用地の確保等）

- 第16条 発注者は、工事用地その他設計図書において定められた工事の施工上必要な用地（以下「工事用地等」という。）を受注者が工事の施工上必要とする日（設計図書に特別の定めがあるときは、その定められた日）までに確保しなければならない。
- 2 受注者は、確保された工事用地等を善良な管理者の注意をもって管理しなければならない。
  - 3 工事の完成、設計図書の変更等によって工事用地等が不用となった場合において、当該工事用地等に受注者が所有又は管理する工事材料、建設機械器具、仮設物その他の物件（下請負人の所有又は管理するこれらの物件を含む。）があるときは、受注者は、当該物件を撤去するとともに、当該工事用地等を修復し、取り片付けて、発注者に明け渡さなければならない。
  - 4 前項の場合において、受注者が正当な理由なく、相当の期間内に当該物件を撤去せず、又は工事用地等の修復若しくは取片付けを行わないときは、発注者は、受注者に代わって当該物件を処分し、工事用地等の修復若しくは取片付けを行うことができる。この場合においては、受注者は、発注者の処分又は修復若しくは取片付けについて異議を申し出るこ



とができず、また、発注者の処分又は修復若しくは取片付けに要した費用を負担しなければならない。

- 5 第3項に規定する受注者のとるべき措置の期限、方法等については、発注者が受注者の意見を聴いて定める。

(設計図書不適合の場合の改造義務及び破壊検査等)

第17条 受注者は、工事の施工部分が設計図書に適合しない場合において、監督職員がその改造を請求したときは、当該請求に従わなければならない。この場合において、当該不適合が監督職員の指示によるときその他発注者の責めに帰すべき事由によるときは、発注者は、必要があると認められるときは工期若しくは請負代金額を変更し、又は受注者に損害を及ぼしたときは必要な費用を負担しなければならない。

- 2 監督職員は、受注者が第13条第2項又は第14条第1項から第3項までの規定に違反した場合において、必要があると認められるときは、工事の施工部分を破壊して検査することができる。
- 3 前項に規定するほか、監督職員は、工事の施工部分が設計図書に適合しないと認められる相当の理由がある場合において、必要があると認められるときは、当該相当の理由を受注者に通知して、工事の施工部分を最小限度破壊して検査することができる。
- 4 前二項の場合において、検査及び復旧に直接要する費用は受注者の負担とする。

(条件変更等)

第18条 受注者は、工事の施工に当たり、次の各号のいずれかに該当する事実を発見したときは、その旨を直ちに監督職員に通知し、その確認を請求しなければならない。

- 一 図面、仕様書、入札説明書及び入札説明に対する質問回答書が一致しないこと（これらの優先順位が定められている場合を除く。）。
  - 二 設計図書に誤謬又は脱漏があること。
  - 三 設計図書の表示が明確でないこと。
  - 四 工事現場の形状、地質、湧水等の状態、施工上の制約等設計図書に示された自然的又は人為的な施工条件と実際の工事現場が一致しないこと。
  - 五 設計図書で明示されていない施工条件について予期することのできない特別な状態が生じたこと。
- 2 監督職員は、前項の規定による確認を請求されたとき又は自ら同項各号に掲げる事実を発見したときは、受注者の立会いの上、直ちに調査を行わなければならない。ただし、受注者が立会いに応じない場合には、受注者の立会いを得ずに行うことができる。
  - 3 発注者は、受注者の意見を聴いて、調査の結果（これに対してとるべき措置を指示する必要があるときは、当該指示を含む。）をとりまとめ、調査の終了後14日以内に、その結果を受注者に通知しなければならない。ただし、その期間内に通知できないやむを得ない理由があるときは、あらかじめ受注者の意見を聴いた上、当該期間を延長することができる。
  - 4 前項の調査の結果において第1項の事実が確認された場合において、必要があると認められるときは、次に掲げるところにより、設計図書の訂正又は変更を行わなければならない。
    - 一 第1項第一号から第三号までのいずれかに該当し設計図書を訂正する必要があるもの 発注者が行う。
    - 二 第1項第四号又は第五号に該当し設計図書を変更する場合で工事目的物の変更を伴うもの 発注者が行う。
    - 三 第1項第四号又は第五号に該当し設計図書を変更する場合で工事目的物の変更を伴わないもの 発注者と受注者とが協議して発注者が行う。

- 5 前項の規定により設計図書の訂正又は変更が行われた場合において、発注者は、必要があると認められるときは工期若しくは請負代金額を変更し、又は受注者に損害を及ぼしたときは必要な費用を負担しなければならない。

#### (設計図書の変更)

第19条 発注者は、前条第4項の規定によるほか、必要があると認めるときは、設計図書の変更内容を受注者に通知して、設計図書を変更することができる。この場合において、発注者は、必要があると認められるときは工期若しくは請負代金額を変更し、又は受注者に損害を及ぼしたときは必要な費用を負担しなければならない。

#### (工事の中止)

第20条 工事用地等の確保ができない等のため又は暴風、豪雨、洪水、高潮、地震、地すべり、落盤、火災、騒乱、暴動その他の自然的又は人為的な事象（以下「天災等」という。）であって受注者の責めに帰すことができないものにより工事目的物等に損害を生じ若しくは工事現場の状態が変動したため、受注者が工事を施工できないと認められるときは、発注者は、工事の中止内容を直ちに受注者に通知して、工事の全部又は一部の施工を一時中止させなければならない。

- 2 発注者は、前項の規定によるほか、必要があると認めるときは、工事の中止内容を受注者に通知して、工事の全部又は一部の施工を一時中止させることができる。

- 3 発注者は、前二項の規定により工事の施工を一時中止させた場合において、必要があると認められるときは工期若しくは請負代金額を変更し、又は受注者が工事の続行に備え工事現場を維持し若しくは労働者、建設機械器具等を保持するための費用その他の工事の施工の一時中止に伴う増加費用を必要とし若しくは受注者に損害を及ぼしたときは必要な費用を負担しなければならない。

#### (受注者の請求による工期の延長)

第21条 受注者は、天候の不良、第2条の規定に基づく関連工事の調整への協力その他受注者の責めに帰すことができない事由により工期内に工事を完成することができないときは、その理由を明示した書面により、発注者に工期の延長変更を請求することができる。

- 2 発注者は、前項の規定による請求があった場合において、必要があると認められるときは、工期を延長しなければならない。発注者は、その工期の延長が発注者の責めに帰すべき事由による場合においては、請負代金額について必要と認められる変更を行い、又は受注者に損害を及ぼしたときは必要な費用を負担しなければならない。

#### (発注者の請求による工期の短縮等)

第22条 発注者は、特別の理由により工期を短縮する必要があるときは、工期の短縮変更を受注者に請求することができる。

- 2 発注者は、この契約書の他の条項の規定により工期を延長すべき場合において、特別の理由があるときは、延長する工期について、通常必要とされる工期に満たない工期への変更を請求することができる。

- 3 発注者は、前二項の場合において、必要があると認められるときは請負代金額を変更し、又は受注者に損害を及ぼしたときは必要な費用を負担しなければならない。

#### (工期の変更方法)

第23条 工期の変更については、発注者と受注者とが協議して定める。ただし、協議開始の日から14日以内に協議が整わない場合には、発注者が定め、受注者に通知する。

- 2 前項の協議開始の日については、発注者が受注者の意見を聴いて定め、受注者に通知す

るものとする。ただし、発注者が工期の変更事由が生じた日（第21条の場合にあっては発注者が工期変更の請求を受けた日、前条の場合にあっては受注者が工期変更の請求を受けた日）から7日以内に協議開始の日を通知しない場合には、受注者は、協議開始の日を定め、発注者に通知することができる。

（請負代金額の変更方法等）

第24条 請負代金額の変更については、発注者と受注者とが協議して定める。ただし、協議開始の日から14日以内に協議が整わない場合には、発注者が定め、受注者に通知する。

- 2 前項の協議開始の日については、発注者が受注者の意見を聴いて定め、受注者に通知するものとする。ただし、請負代金額の変更事由が生じた日から7日以内に協議開始の日を通知しない場合には、受注者は、協議開始の日を定め、発注者に通知することができる。
- 3 この契約書の規定により、受注者が増加費用を必要とした場合又は損害を受けた場合に発注者が負担する必要な費用の額については、発注者と受注者とが協議して定める。

（賃金又は物価の変動に基づく請負代金額の変更）

第25条 発注者又は受注者は、工期内で請負契約締結の日から12月を経過した後に日本国内における賃金水準又は物価水準の変動により請負代金額が不相当となったと認めるときは、相手方に対して請負代金額の変更を請求することができる。

- 2 発注者又は受注者は、前項の規定による請求があったときは、変動前残工事代金額（請負代金額から当該請求時の出来形部分に相応する請負代金額を控除した額をいう。以下同じ。）と変動後残工事代金額（変動後の賃金又は物価を基礎として算出した変動前残工事代金額に相応する額をいう。以下同じ。）との差額のうち変動前残工事代金額の1000分の15を超える額につき、請負代金額の変更に応じなければならない。
- 3 変動前残工事代金額及び変動後残工事代金額は、請求のあった日を基準とし、物価指数等に基づき発注者と受注者とが協議して定める。ただし、協議開始の日から14日以内に協議が整わない場合にあっては、発注者が定め、受注者に通知する。
- 4 第1項の規定による請求は、この条の規定により請負代金額の変更を行った後再度行うことができる。この場合においては、同項中「請負契約締結の日」とあるのは、「直前のこの条に基づく請負代金額変更の基準とした日」とするものとする。
- 5 特別な要因により工期内に主要な工事材料の日本国内における価格に著しい変動を生じ、請負代金額が不相当となったときは、発注者又は受注者は、前各項の規定によるほか、請負代金額の変更を請求することができる。
- 6 予期することのできない特別の事情により、工期内に日本国内において急激なインフレーション又はデフレーションを生じ、請負代金額が著しく不相当となったときは、発注者又は受注者は、前各項の規定にかかわらず、請負代金額の変更を請求することができる。
- 7 前二項の場合において、請負代金額の変更額については、発注者と受注者とが協議して定める。ただし、協議開始の日から14日以内に協議が整わない場合にあっては、発注者が定め、受注者に通知する。
- 8 第3項及び前項の協議開始の日については、発注者が受注者の意見を聴いて定め、受注者に通知しなければならない。ただし、発注者が第1項、第5項又は第6項の請求を行った日又は受けた日から7日以内に協議開始の日を通知しない場合には、受注者は、協議開始の日を定め、発注者に通知することができる。

（臨機の措置）

第26条 受注者は、災害防止等のため必要があると認めるときは、臨機の措置をとらなけ

ればならない。この場合において、必要があると認めるときは、受注者は、あらかじめ監督職員の意見を聴かなければならない。ただし、緊急やむを得ない事情があるときは、この限りでない。

- 2 前項の場合においては、受注者は、そのとった措置の内容を監督職員に直ちに通知しなければならない。
- 3 監督職員は、災害防止その他工事の施工上特に必要があると認めるときは、受注者に対して臨機の措置をとることを請求することができる。
- 4 受注者が第1項又は前項の規定により臨機の措置をとった場合において、当該措置に要した費用のうち、受注者が請負代金額の範囲において負担することが適当でない認められる部分については、発注者が負担する。

#### (一般的損害)

第27条 工事目的物の引渡し前に、工事目的物又は工事材料について生じた損害その他工事の施工に関して生じた損害（次条第1項若しくは第2項又は第29条第1項に規定する損害を除く。）については、受注者がその費用を負担する。ただし、その損害（第51条第1項の規定により付された保険等によりてん補された部分を除く。）のうち発注者の責めに帰すべき事由により生じたものについては、発注者が負担する。

#### (第三者に及ぼした損害)

第28条 工事の施工について第三者に損害を及ぼしたときは、受注者がその損害を賠償しなければならない。ただし、その損害（第51条第1項の規定により付された保険等によりてん補された部分を除く。以下この条において同じ。）のうち発注者の責めに帰すべき事由により生じたものについては、発注者が負担する。

- 2 前項の規定にかかわらず、工事の施工に伴い通常避けることができない騒音、振動、地盤沈下、地下水の断絶等の理由により第三者に損害を及ぼしたときは、発注者がその損害を負担しなければならない。ただし、その損害のうち工事の施工につき受注者が善良な管理者の注意義務を怠ったことにより生じたものについては、受注者が負担する。
- 3 前二項の場合その他工事の施工について第三者との間に紛争を生じた場合においては、発注者及び受注者は協力してその処理解決に当たるものとする。

#### (不可抗力による損害)

第29条 工事目的物の引渡し前に、天災等（設計図書で基準を定めたものにあつては、当該基準を超えるものに限る。）で発注者と受注者のいずれの責めにも帰すことができないもの（以下この条において「不可抗力」という。）により、工事目的物、仮設物又は工事現場に搬入済みの工事材料若しくは建設機械器具に損害が生じたときは、受注者は、その事実の発生後直ちにその状況を発注者に通知しなければならない。

- 2 発注者は、前項の規定による通知を受けたときは、直ちに調査を行い、同項の損害（受注者が善良な管理者の注意義務を怠ったことに基づくもの及び第51条第1項の規定により付された保険等によりてん補された部分を除く。以下この条において「損害」という。）の状況を確認し、その結果を受注者に通知しなければならない。
- 3 受注者は、前項の規定により損害の状況が確認されたときは、損害による費用の負担を発注者に請求することができる。
- 4 発注者は、前項の規定により受注者から損害による費用の負担の請求があつたときは、当該損害の額（工事目的物、仮設物又は工事現場に搬入済みの工事材料若しくは建設機械器具であつて第13条第2項、第14条第1項若しくは第2項又は第37条第3項の規定による検査、立会いその他受注者の工事に関する記録等により確認することができるものに係る額に限る。）及び当該損害の取片付けに要する費用の額の合計額（以下この条にお

いて「損害合計額」という。)のうち請負代金額の100分の1を超える額を負担しなければならない。

- 5 損害の額は、次に掲げる損害につき、それぞれ当該各号に定めるところにより、算定する。
  - 一 工事目的物に関する損害  
損害を受けた工事目的物に相応する請負代金額とし、残存価値がある場合にはその評価額を差し引いた額とする。
  - 二 工事材料に関する損害  
損害を受けた工事材料で通常妥当と認められるものに相応する請負代金額とし、残存価値がある場合にはその評価額を差し引いた額とする。
  - 三 仮設物又は建設機械器具に関する損害  
損害を受けた仮設物又は建設機械器具で通常妥当と認められるものについて、当該工事で償却することとしている償却費の額から損害を受けた時点における工事目的物に相応する償却費の額を差し引いた額とする。ただし、修繕によりその機能を回復することができ、かつ、修繕費の額が上記の額より少額であるものについては、その修繕費の額とする。
- 6 数次にわたる不可抗力により損害合計額が累積した場合における第2次以降の不可抗力による損害合計額の負担については、第4項中「当該損害の額」とあるのは「損害の額の累計」と、「当該損害の取片付けに要する費用の額」とあるのは「損害の取片付けに要する費用の額の累計」と、「請負代金額の100分の1を超える額」とあるのは「請負代金額の100分の1を超える額から既に負担した額を差し引いた額」として同項を適用する。

(請負代金額の変更に代える設計図書の変更)

- 第30条 発注者は、第8条、第15条、第17条から第22条まで、第25条から第27条まで、前条又は第33条の規定により請負代金額を増額すべき場合又は費用を負担すべき場合において、特別の理由があるときは、請負代金額の増額又は負担額の全部又は一部に代えて設計図書を変更することができる。この場合において、設計図書の変更内容は、発注者と受注者とが協議して定める。ただし、協議開始の日から14日以内に協議が整わない場合には、発注者が定め、受注者に通知する。
- 2 前項の協議開始の日については、発注者が受注者の意見を聴いて定め、受注者に通知しなければならない。ただし、発注者が同項の請負代金額を増額すべき事由又は費用を負担すべき事由が生じた日から7日以内に協議開始の日を通知しない場合には、受注者は、協議開始の日を定め、発注者に通知することができる。

(検査及び引渡し)

- 第31条 受注者は、工事を完成したときは、その旨を発注者に通知しなければならない。
- 2 発注者又は発注者が検査を行う者として定めた職員(以下「検査職員」という。)は、前項の規定による通知を受けたときは、通知を受けた日から14日以内に受注者の立会いの上、設計図書に定めるところにより、工事の完成を確認するための検査を完了し、当該検査の結果を受注者に通知しなければならない。この場合において、発注者又は検査職員は、必要があると認められるときは、その理由を受注者に通知して、工事目的物を最小限度破壊して検査することができる。
  - 3 前項の場合において、検査又は復旧に直接要する費用は、受注者の負担とする。
  - 4 発注者は、第2項の検査によって工事の完成を確認した後、受注者が工事目的物の引渡しを申し出たときは、直ちに当該工事目的物の引渡しを受けなければならない。
  - 5 発注者は、受注者が前項の申出を行わないときは、当該工事目的物の引渡しを請負代金

の支払いの完了と同時に行うことを請求することができる。この場合においては、受注者は、当該請求に直ちに応じなければならない。

- 6 受注者は、工事が第2項の検査に合格しないときは、直ちに修補して発注者又は検査職員の検査を受けなければならない。この場合においては、修補の完了を工事の完成とみなして前五項の規定を適用する。

(請負代金の支払い)

第32条 受注者は、前条第2項（同条第6項後段の規定により適用される場合を含む。以下この条において同じ。）の検査に合格したときは、請負代金の支払いを請求することができる。

- 2 発注者は、前項の規定による請求があったときは、請求を受けた日から40日以内に請負代金を支払わなければならない。
- 3 発注者がその責めに帰すべき事由により前条第2項の期間内に検査をしないときは、その期限を経過した日から検査をした日までの期間の日数は、前項の期間（以下この項において「約定期間」という。）の日数から差し引くものとする。この場合において、その遅延日数が約定期間の日数を超えるときは、約定期間は、遅延日数が約定期間の日数を超えた日において満了したものとみなす。

(部分使用)

第33条 発注者は、第31条第4項又は第5項の規定による引渡し前においても、工事的物の全部又は一部を受注者の承諾を得て使用することができる。

- 2 前項の場合においては、発注者は、その使用部分を善良な管理者の注意をもって使用しなければならない。
- 3 発注者は、第1項の規定により工事的物の全部又は一部を使用したことによって受注者に損害を及ぼしたときは、必要な費用を負担しなければならない。

(前金払)

第34条 受注者は、公共工事の前払金保証事業に関する法律（昭和27年法律第184号）第2条第4項に規定する保証事業会社（以下「保証事業会社」という。）と、契約書記載の工事完成の時期を保証期限とする同条第5項に規定する保証契約（以下「保証契約」という。）を締結し、その保証証書を発注者に寄託して、請負代金額の10分の〇以内の前払金の支払いを発注者に請求することができる。

- 2 発注者は、前項の規定による請求があったときは、請求を受けた日から14日以内に前払金を支払わなければならない。
- 3 受注者は、第1項の規定により前払金の支払いを受けた後、保証事業会社と中間前払金に関し、契約書記載の工事完成の時期を保証期限とする保証契約を締結し、その保証証書を発注者に寄託して、請負代金額の10分の2以内の中間前払金の支払いを発注者に請求することができる。前項の規定は、この場合について準用する。
- 4 受注者は、前項の中間前払金の支払いを請求しようとするときは、あらかじめ、発注者又は発注者の指定する者の中間前払金に係る認定を受けなければならない。この場合において、発注者又は発注者の指定する者は、受注者の請求があったときは、直ちに認定を行い、当該認定の結果を受注者に通知しなければならない。
- 5 受注者は、請負代金額が著しく増額された場合においては、その増額後の請負代金額の10分の〇（第3項の規定により中間前払金の支払いを受けているときは10分の〇）から受領済みの前払金額（中間前払金の支払いを受けている場合には、中間前払金を含む。以下この条から第36条まで、第40条、第43条、第46条及び第50条において同じ。）を差し引いた額に相当する額の範囲内で前払金の支払いを請求することができる。

この場合においては、第2項の規定を準用する。

- 6 受注者は、請負代金額が著しく減額された場合において、受領済みの前払金額が減額後の請負代金額の10分の〇（第3項の規定により中間前払金の支払いを受けているときは10分の〇）を超えるときは、受注者は、請負代金額が減額された日から30日以内にその超過額を返還しなければならない。ただし、本項の期間内に第37条又は第38条の規定による支払いをしようとするときは、発注者は、その支払額の中からその超過額を控除することができる。
- 7 前項の期間内で前払金の超過額を返還する前にさらに請負代金額を増額した場合において、増額後の請負代金額が減額前の請負代金額以上の額であるときは、受注者は、その超過額を返還しないものとし、増額後の請負代金額が減額前の請負代金額未満の額であるときは、受注者は、受領済みの前払金の額からその増額後の請負代金額の10分の〇（第3項の規定により中間前払金の支払いを受けているときは10分の〇）の額を差し引いた額を返還しなければならない。
- 8 発注者は、受注者が第6項の期間内に超過額を返還しなかったときは、その未返還額につき、同項の期間を経過した日から返還をする日までの期間について、その日数に応じ、年〇パーセントの割合で計算した額の遅延利息の支払いを請求することができる。

（保証契約の変更）

- 第35条 受注者は、前条第5項の規定により受領済みの前払金に追加してさらに前払金の支払いを請求する場合には、あらかじめ、保証契約を変更し、変更後の保証証書を発注者に寄託しなければならない。
- 2 受注者は、前項に定める場合のほか、請負代金額が減額された場合において、保証契約を変更したときは、変更後の保証証書を直ちに発注者に寄託しなければならない。
  - 3 受注者は、前払金額の変更を伴わない工期の変更が行われた場合には、発注者に代わりその旨を保証事業会社に直ちに通知するものとする。

（前払金の使用等）

- 第36条 受注者は、前払金をこの工事の材料費、労務費、機械器具の賃借料、機械購入費（この工事において償却される割合に相当する額に限る。）、動力費、支払運賃、修繕費、仮設費、労働者災害補償保険料及び保証料に相当する額として必要な経費以外の支払いに充当してはならない。ただし、平成28年4月1日から平成30年3月31日までに、新たに請負契約を締結する工事に係る前払金で、平成29年4月1日から平成30年3月31日までに払出しが行われるものについては、前払金の100分の25を超える額及び中間前払金を除き、この工事の現場管理費及び一般管理費等のうちこの工事の施工に要する費用に係る支払いに充当することができる。

（部分払）

- 第37条 受注者は、工事の完成前に、出来形部分並びに工事現場に搬入済みの工事材料及び製造工場等にある工場製品（第13条第2項の規定により監督職員の検査を要するものにあつては当該検査に合格したもの、監督職員の検査を要しないものにあつては設計図書で部分払の対象とすることを指定したものに限る。）に相応する請負代金相当額の10分の9以内の額について、次項から第7項までに定めるところにより部分払を請求することができる。ただし、この請求は、工期中〇回を超えることができない。
- 2 受注者は、部分払を請求しようとするときは、あらかじめ、当該請求に係る出来形部分又は工事現場に搬入済みの工事材料若しくは製造工場等にある工場製品の確認を発注者に請求しなければならない。
  - 3 発注者は、前項の場合において、当該請求を受けた日から14日以内に、受注者の立会

いの上、設計図書に定めるところにより、同項の確認をするための検査を行い、当該確認の結果を受注者に通知しなければならない。この場合において、発注者は、必要があると認められるときは、その理由を受注者に通知して、出来形部分を最小限度破壊して検査することができる。

- 4 前項の場合において、検査又は復旧に直接要する費用は、受注者の負担とする。
- 5 受注者は、第3項の規定による確認があったときは、部分払を請求することができる。この場合においては、発注者は、当該請求を受けた日から14日以内に部分払金を支払わなければならない。
- 6 部分払金の額は、次の式により算定する。この場合において第1項の請負代金相当額は、発注者と受注者とが協議して定める。ただし、発注者が第3項前段の通知をした日から10日以内に協議が整わない場合には、発注者が定め、受注者に通知する。  
部分払金の額 $\leq$ 第1項の請負代金相当額 $\times$   $(9/10 - \text{前払金額}/\text{請負代金額})$
- 7 第5項の規定により部分払金の支払いがあった後、再度部分払の請求をする場合においては、第1項及び前項中「請負代金相当額」とあるのは「請負代金相当額から既に部分払の対象となった請負代金相当額を控除した額」とするものとする。

(部分引渡し)

第38条 工事目的物について、発注者が設計図書において工事の完成に先だって引渡しを受けるべきことを指定した部分（以下「指定部分」という。）がある場合において、当該指定部分の工事が完了したときについては、第31条中「工事」とあるのは「指定部分に係る工事」と、「工事目的物」とあるのは「指定部分に係る工事目的物」と、同条第5項及び第32条中「請負代金」とあるのは「部分引渡しに係る請負代金」と読み替えて、これらの規定を準用する。

- 2 前項の規定により準用される第32条第1項の規定により請求することができる部分引渡しに係る請負代金の額は、次の式により算定する。この場合において、指定部分に相応する請負代金の額は、発注者と受注者とが協議して定める。ただし、発注者が前項の規定により準用される第31条第2項の検査の結果の通知をした日から14日以内に協議が整わない場合には、発注者が定め、受注者に通知する。

部分引渡しに係る請負代金の額 $=$ 指定部分に相応する請負代金の額 $\times$   $(1 - \text{前払金額}/\text{請負代金額})$

(国庫債務負担行為に係る契約の特則)

第39条 国庫債務負担行為に係る契約において、各会計年度における請負代金の支払いの限度額（以下「支払限度額」という。）は、次のとおりとする。

年度	円
年度	円
年度	円

- 2 支払限度額に対応する各会計年度の出来高予定額は、次のとおりである。

年度	円
年度	円
年度	円

- 3 発注者は、予算上の都合その他の必要があるときは、第1項の支払限度額及び前項の出来高予定額を変更することができる。

(国庫債務負担行為に係る契約の前金払の特則)

第40条 国庫債務負担行為に係る契約の前金払については、第34条中「契約書記載の工



事完成の時期」とあるのは「契約書記載の工事完成の時期（最終の会計年度以外の会計年度にあっては、各会計年度末）」と、同条及び第35条中「請負代金額」とあるのは「当該会計年度の出来高予定額（前会計年度末における第37条第1項の請負代金相当額（以下この条及び次条において「請負代金相当額」という。）が前会計年度までの出来高予定額を超えた場合において、当該会計年度の当初に部分払をしたときは、当該超過額を控除した額）」と読み替えて、これらの規定を準用する。ただし、この契約を締結した会計年度（以下「契約会計年度」という。）以外の会計年度においては、受注者は、予算の執行が可能となる時期以前に前払金の支払いを請求することはできない。

- 2 前項の場合において、契約会計年度について前払金を支払わない旨が設計図書に定められているときには、同項の規定により準用される第34条第1項の規定にかかわらず、受注者は、契約会計年度について前払金の支払いを請求することができない。
- 3 第1項の場合において、契約会計年度に翌会計年度分の前払金を含めて支払う旨が設計図書に定められているときには、同項の規定により準用される第34条第1項の規定にかかわらず、受注者は、契約会計年度に翌会計年度に支払うべき前払金相当分（  
円以内）を含めて前払金の支払いを請求することができる。
- 4 第1項の場合において、前会計年度末における請負代金相当額が前会計年度までの出来高予定額に達しないときには、同項の規定により準用される第34条第1項の規定にかかわらず、受注者は、請負代金相当額が前会計年度までの出来高予定額に達するまで当該会計年度の前払金の支払いを請求することができない。
- 5 第1項の場合において、前会計年度末における請負代金相当額が前会計年度までの出来高予定額に達しないときには、その額が当該出来高予定額に達するまで前払金の保証期限を延長するものとする。この場合においては、第35条第3項の規定を準用する。

（国庫債務負担行為に係る契約の部分払の特則）

第41条 国庫債務負担行為に係る契約において、前会計年度末における請負代金相当額が前会計年度までの出来高予定額を超えた場合においては、受注者は、当該会計年度の当初に当該超過額（以下「出来高超過額」という。）について部分払を請求することができる。ただし、契約会計年度以外の会計年度においては、受注者は、予算の執行が可能となる時期以前に部分払の支払いを請求することはできない。なお、中間前払金制度を選択した場合には、出来高超過額について部分払を請求することはできない。

- 2 この契約において、前払金の支払いを受けている場合の部分払金の額については、第37条第6項及び第7項の規定にかかわらず、次の式により算定する。
  - (a) 部分払金の額 $\leq$ 請負代金相当額 $\times 9 / 10 -$ （前会計年度までの支払金額 $+$ 当該会計年度の部分払金額） $-$ 〔請負代金相当額 $-$ （前会計年度までの出来高予定額 $+$ 出来高超過額）〕 $\times$ 当該会計年度前払金額 $/$ 当該会計年度の出来高予定額
  - (b) 部分払金の額 $\leq$ 請負代金相当額 $\times 9 / 10 -$ 前会計年度までの支払金額 $-$ （請負代金相当額 $-$ 前会計年度までの出来高予定額） $\times$ （当該会計年度前払金額 $+$ 当該会計年度の中間前払金額） $/$ 当該会計年度の出来高予定額
- 3 各会計年度において、部分払を請求できる回数は、次のとおりとする。

年度	回
年度	回
年度	回

（第三者による代理受領）

第42条 受注者は、発注者の承諾を得て請負代金の全部又は一部の受領につき、第三者を

代理人とすることができる。

- 2 発注者は、前項の規定により受注者が第三者を代理人とした場合において、受注者の提出する支払請求書に当該第三者が受注者の代理人である旨の明記がなされているときは、当該第三者に対して第32条（第38条において準用する場合を含む。）又は第37条の規定に基づく支払いをしなければならない。

（前払金等の不払に対する工事中止）

第43条 受注者は、発注者が第34条、第37条又は第38条において準用される第32条の規定に基づく支払いを遅延し、相当の期間を定めてその支払いを請求したにもかかわらず支払いをしないときは、工事の全部又は一部の施工を一時中止することができる。この場合においては、受注者は、その理由を明示した書面により、直ちにその旨を発注者に通知しなければならない。

- 2 発注者は、前項の規定により受注者が工事の施工を中止した場合において、必要があると認められるときは工期若しくは請負代金額を変更し、又は受注者が工事の続行に備え工事現場を維持し若しくは労働者、建設機械器具等を保持するための費用その他の工事の施工の一時中止に伴う増加費用を必要とし若しくは受注者に損害を及ぼしたときは必要な費用を負担しなければならない。

（瑕疵担保）

第44条 発注者は、工事目的物に瑕疵があるときは、受注者に対して相当の期間を定めてその瑕疵の修補を請求し、又は修補に代え若しくは修補とともに損害の賠償を請求することができる。ただし、瑕疵が重要ではなく、かつ、その修補に過分の費用を要するときは、発注者は、修補を請求することができない。

- 2 前項の規定による瑕疵の修補又は損害賠償の請求は、第31条第4項又は第5項（第38条においてこれらの規定を準用する場合を含む。）の規定による引渡しを受けた日から〇年以内に行わなければならない。ただし、その瑕疵が受注者の故意又は重大な過失により生じた場合には、当該請求を行うことのできる期間は10年とする。
- 3 発注者は、工事目的物の引渡しの際に瑕疵があることを知ったときは、第1項の規定にかかわらず、その旨を直ちに受注者に通知しなければ、当該瑕疵の修補又は損害賠償の請求をすることはできない。ただし、受注者がその瑕疵があることを知っていたときは、この限りでない。
- 4 この契約が、住宅の品質確保の促進等に関する法律（平成11年法律第81号）第94条第1項に規定する住宅新築請負契約である場合には、工事目的物のうち住宅の品質確保の促進等に関する法律施行令（平成12年政令第64号）第5条に定める部分の瑕疵（構造耐力又は雨水の浸入に影響のないものを除く。）について修補又は損害賠償の請求を行うことのできる期間は、10年とする。
- 5 発注者は、工事目的物が第1項の瑕疵により滅失又はき損したときは、第2項又は前項の定める期間内で、かつ、その滅失又はき損の日から6月以内に第1項の権利を行使しなければならない。
- 6 第1項の規定は、工事目的物の瑕疵が支給材料の性質又は発注者若しくは監督職員の指図により生じたものであるときは適用しない。ただし、受注者がその材料又は指図が不適當であることを知りながらこれを通知しなかったときは、この限りでない。

（履行遅滞の場合における損害金等）

第45条 受注者の責めに帰すべき事由により工期内に工事を完成することができない場合

においては、発注者は、損害金の支払いを受注者に請求することができる。

- 2 前項の損害金の額は、請負代金額から出来形部分及び部分引渡しを受けた部分に相応する請負代金額を控除した額につき、遅延日数に応じ、年〇パーセントの割合で計算した額とする。
- 3 発注者の責めに帰すべき事由により、第32条第2項（第38条において準用する場合を含む。）の規定による請負代金の支払いが遅れた場合においては、受注者は、未受領金額につき、遅延日数に応じ、年〇パーセントの割合で計算した額の遅延利息の支払いを発注者に請求することができる。

（談合等不正行為があった場合の違約金等）

第45条の2(A) 受注者（共同企業体にあつては、その構成員）が、次に掲げる場合のいずれかに該当したときは、受注者は、発注者の請求に基づき、請負代金額（この契約締結後、請負代金額の変更があった場合には、変更後の請負代金額。次項において同じ。）の10分の1に相当する額を違約金として発注者の指定する期間内に支払わなければならない。

一 この契約に関し、受注者が私的独占の禁止及び公正取引の確保に関する法律（昭和22年法律第54号。以下「独占禁止法」という。）第3条の規定に違反し、又は受注者が構成事業者である事業者団体が独占禁止法第8条第1号の規定に違反したことにより、公正取引委員会が受注者に対し、独占禁止法第7条の2第1項（独占禁止法第8条の3において準用する場合を含む。）の規定に基づく課徴金の納付命令（以下「納付命令」という。）を行い、当該納付命令が確定したとき（確定した当該納付命令が独占禁止法第63条第2項の規定により取り消された場合を含む。以下この条において同じ。）。

二 納付命令又は独占禁止法第7条若しくは第8条の2の規定に基づく排除措置命令（これらの命令が受注者又は受注者が構成事業者である事業者団体（以下「受注者等」という。）に対して行われたときは、受注者等に対する命令で確定したものをいい、受注者等に対して行われていないときは、各名宛人に対する命令すべてが確定した場合における当該命令をいう。次号及び次項第2号において同じ。）において、この契約に関し、独占禁止法第3条又は第8条第1号の規定に違反する行為の実行としての事業活動があったとされたとき。

三 前号に規定する納付命令又は排除措置命令により、受注者等に独占禁止法第3条又は第8条第1号の規定に違反する行為があったとされた期間及び当該違反する行為の対象となった取引分野が示された場合において、この契約が、当該期間（これらの命令に係る事件について、公正取引委員会が受注者に対し納付命令を行い、これが確定したときは、当該納付命令における課徴金の計算の基礎である当該違反する行為の実行期間を除く。）に入札（見積書の提出を含む。）が行われたものであり、かつ、当該取引分野に該当するものであるとき。

四 この契約に関し、受注者（法人にあつては、その役員又は使用人を含む。次項第2号において同じ。）の刑法（明治40年法律第45号）第96条の6又は独占禁止法第89条第1項若しくは第95条第1項第1号に規定する刑が確定したとき。

- 2 この契約に関し、次の各号に掲げる場合のいずれかに該当したときは、受注者は、発注者の請求に基づき、前項に規定する請負代金額の10分の1に相当する額のほか、請負代金額の100分の5に相当する額を違約金として発注者の指定する期間内に支払わなければならない。

一 前項第1号に規定する確定した納付命令における課徴金について、独占禁止法第7条の2第8項又は第9項の規定の適用があるとき。

二 前項第2号に規定する納付命令若しくは排除措置命令又は同項第4号に規定する刑に係る確定判決において、受注者が違反行為の首謀者であることが明らかになったとき。

- 3 受注者が前2項の違約金を発注者の指定する期間内に支払わないときは、受注者は、当該期間を経過した日から支払いをする日までの日数に応じ、年5パーセントの割合で計算した額の遅延利息を発注者に支払わなければならない。
  - 4 受注者は、契約の履行を理由として、第1項及び第2項の違約金を免れることができない。
  - 5 第1項及び第2項の規定は、発注者に生じた実際の損害の額が違約金の額を超過する場合において、発注者がその超過分の損害につき賠償を請求することを妨げない。
- 第45条の2(B) 受注者（共同企業体にあつては、その構成員）が、次に掲げる場合のいずれかに該当したときは、受注者は、発注者の請求に基づき、請負代金額（この契約締結後、請負代金額の変更があつた場合には、変更後の請負代金額。次項において同じ。）の10分の1に相当する額を違約金として発注者の指定する期間内に支払わなければならない。
- 一 この契約に関し、受注者が私的独占の禁止及び公正取引の確保に関する法律（昭和22年法律第54号。以下「独占禁止法」という。）第3条の規定に違反し、又は受注者が構成事業者である事業者団体が独占禁止法第8条第1号の規定に違反したことにより、公正取引委員会が受注者に対し、独占禁止法第7条の2第1項（独占禁止法第8条の3において準用する場合を含む。）の規定に基づく課徴金の納付命令（以下「納付命令」という。）を行い、当該納付命令が確定したとき（確定した当該納付命令が独占禁止法第63条第2項の規定により取り消された場合を含む。以下この条において同じ。）。
  - 二 納付命令又は独占禁止法第7条若しくは第8条の2の規定に基づく排除措置命令（これらの命令が受注者又は受注者が構成事業者である事業者団体（以下「受注者等」という。）に対して行われたときは、受注者等に対する命令で確定したものをいい、受注者等に対して行われていないときは、各名宛人に対する命令すべてが確定した場合における当該命令をいう。次号及び次項第2号において同じ。）において、この契約に関し、独占禁止法第3条又は第8条第1号の規定に違反する行為の実行としての事業活動があつたとされたとき。
  - 三 前号に規定する納付命令又は排除措置命令により、受注者等に独占禁止法第3条又は第8条第1号の規定に違反する行為があつたとされた期間及び当該違反する行為の対象となつた取引分野が示された場合において、この契約が、当該期間（これらの命令に係る事件について、公正取引委員会が受注者に対し納付命令を行い、これが確定したときは、当該納付命令における課徴金の計算の基礎である当該違反する行為の実行期間を除く。）に入札（見積書の提出を含む。）が行われたものであり、かつ、当該取引分野に該当するものであるとき。
  - 四 この契約に関し、受注者（法人にあつては、その役員又は使用人を含む。次項第2号において同じ。）の刑法（明治40年法律第45号）第96条の6又は独占禁止法第89条第1項若しくは第95条第1項第1号に規定する刑が確定したとき。
- 2 この契約に関し、次の各号に掲げる場合のいずれかに該当したときは、受注者は、発注者の請求に基づき、前項に規定する請負代金額の10分の1に相当する額のほか、請負代金額の100分の5に相当する額を違約金として発注者の指定する期間内に支払わなければならない。
- 一 前項第1号に規定する確定した納付命令における課徴金について、独占禁止法第7条の2第8項又は第9項の規定の適用があるとき。
  - 二 前項第2号に規定する納付命令若しくは排除措置命令又は同項第4号に規定する刑に係る確定判決において、受注者が違反行為の首謀者であることが明らかになったとき。
  - 三 前項第4号に該当する場合であつて、前項第1号に規定する確定した納付命令における課徴金について、独占禁止法第7条の2第7項の規定の適用があるとき。
  - 四 前項第4号に該当する場合であつて、受注者が発注者に国土交通省航空局競争契約入札者心得第4条の3の規定に抵触する行為を行っていない旨の誓約書を提出していると

き。

- 3 受注者が前二項の違約金を発注者の指定する期間内に支払わないときは、受注者は、当該期間を経過した日から支払いをする日までの日数に応じ、年〇パーセントの割合で計算した額の遅延利息を発注者に支払わなければならない。
- 4 受注者は、契約の履行を理由として、第1項及び第2項の違約金を免れることができない。
- 5 第1項及び第2項の規定は、発注者に生じた実際の損害の額が違約金の額を超過する場合において、発注者がその超過分の損害につき賠償を請求することを妨げない。

(公共工事履行保証証券による保証の請求)

- 第46条 第4条第1項の規定によりこの契約による債務の履行を保証する公共工事履行保証証券による保証が付された場合において、受注者が次条第1項各号のいずれかに該当するときは、発注者は、当該公共工事履行保証証券の規定に基づき、保証人に対して、他の建設業者を選定し、工事を完成させるよう請求することができる。
- 2 受注者は、前項の規定により保証人が選定し発注者が適当と認めた建設業者（以下この条において「代替履行業者」という。）から発注者に対して、この契約に基づく次の各号に定める受注者の権利及び義務を承継する旨の通知が行われた場合には、代替履行業者に対して当該権利及び義務を承継させる。
    - 一 請負代金債権（前払金、部分払金又は部分引渡しに係る請負代金として受注者に既に支払われたものを除く。）
    - 二 工事完成債務
    - 三 瑕疵担保債務（受注者が施工した出来形部分の瑕疵に係るものを除く。）
    - 四 解除権
    - 五 その他この契約に係る一切の権利及び義務（第28条の規定により受注者が施工した工事に関して生じた第三者への損害賠償債務を除く。）
  - 3 発注者は、前項の通知を代替履行業者から受けた場合には、代替履行業者が同項各号に規定する受注者の権利及び義務を承継することを承諾する。
  - 4 第1項の規定による発注者の請求があった場合において、当該公共工事履行保証証券の規定に基づき、保証人から保証金が支払われたときには、この契約に基づいて発注者に対して受注者が負担する損害賠償債務その他の費用の負担に係る債務（当該保証金の支払われた後に生じる違約金等を含む。）は、当該保証金の額を限度として、消滅する。

(発注者の解除権)

- 第47条 発注者は、受注者が次の各号のいずれかに該当するときは、この契約を解除することができる。
- 一 正当な理由なく、工事に着手すべき期日を過ぎても工事に着手しないとき。
  - 二 その責めに帰すべき事由により工期内に完成しないとき又は工期経過後相当の期間内に工事を完成する見込みが明らかでないとき認められるとき。
  - 三 第10条第1項第二号に掲げる者を設置しなかったとき。
  - 四 前三号に掲げる場合のほか、この契約に違反し、その違反によりこの契約の目的を達することができないと認められるとき。
  - 五 第49条第1項の規定によらないでこの契約の解除を申し出たとき。
  - 六 受注者（受注者が共同企業体であるときは、その構成員のいずれかの者。以下この号において同じ。）が次のいずれかに該当するとき。
    - イ 役員等（受注者が個人である場合にはその者を、受注者が法人である場合にはその役員又はその支店若しくは常時建設工事の請負契約を締結する事務所の代表者をいう。以下この号において同じ。）が暴力団員による不当な行為の防止等に関する法律

(平成3年法律第77号)第2条第6号に規定する暴力団員(以下この号において「暴力団員」という。)であると認められるとき。

- ロ 暴力団(暴力団員による不当な行為の防止等に関する法律第2条第2号に規定する暴力団をいう。以下この号において同じ。)又は暴力団員が経営に実質的に関与していると認められるとき。
- ハ 役員等が自己、自社若しくは第三者の不正の利益を図る目的又は第三者に損害を加える目的をもって、暴力団又は暴力団員を利用するなどしたと認められるとき。
- ニ 役員等が、暴力団又は暴力団員に対して資金等を供給し、又は便宜を供与するなど直接的あるいは積極的に暴力団の維持、運営に協力し、若しくは関与していると認められるとき。
- ホ 役員等が暴力団又は暴力団員と社会的に非難されるべき関係を有していると認められるとき。
- ヘ 下請契約又は資材、原材料の購入契約その他の契約にあたり、その相手方がイからホまでのいずれかに該当することを知りながら、当該者と契約を締結したと認められるとき。
- ト 受注者が、イからホまでのいずれかに該当する者を下請契約又は資材、原材料の購入契約その他の契約の相手方としていた場合(ヘに該当する場合を除く。)に、発注者が受注者に対して当該契約の解除を求め、受注者がこれに従わなかったとき。

(契約が解除された場合等の違約金)

第47条の2 次の各号のいずれかに該当する場合には、受注者は、請負代金額の10分の1に相当する額を違約金として発注者の指定する期間内に支払わなければならない。

一 前条の規定によりこの契約が解除された場合

二 受注者がその債務の履行を拒否し、又は受注者の責めに帰すべき事由によって受注者の債務について履行不能となった場合

2 次の各号に掲げる者がこの契約を解除した場合は、前項第2号に該当する場合とみなす。

一 受注者について破産手続開始の決定があった場合において、破産法(平成16年法律第75号)の規定により選任された破産管財人

二 受注者について更生手続開始の決定があった場合において、会社更生法(平成14年法律第154号)の規定により選任された管財人

三 受注者について再生手続開始の決定があった場合において、民事再生法(平成11年法律第225号)の規定により選任された再生債務者等

3 第1項の場合(前条第6号の規定により、この契約が解除された場合を除く。)において、第4条の規定により契約保証金の納付又はこれに代わる担保の提供が行われているときは、発注者は、当該契約保証金又は担保をもって第1項の違約金に充当することができる。

(発注者の任意解除権)

第48条 発注者は、工事が完成するまでの間は、第47条の規定によるほか、必要があるときは、この契約を解除することができる。

2 発注者は、前項の規定によりこの契約を解除したことにより受注者に損害を及ぼしたときは、その損害を賠償しなければならない。

(受注者の解除権)

第49条 受注者は、次の各号のいずれかに該当するときは、この契約を解除することがで

きる。

- 一 第19条の規定により設計図書を変更したため請負代金額が3分の2以上減少したとき。
  - 二 第20条の規定による工事の施工の中止期間が工期の10分の5（工期の10分の5が6月を超えるときは、6月）を超えたとき。ただし、中止が工事の一部のみの場合は、その一部を除いた他の部分の工事が完了した後3月を経過しても、なおその中止が解除されないとき。
  - 三 発注者がこの契約に違反し、その違反によってこの契約の履行が不可能となったとき。
- 2 受注者は、前項の規定によりこの契約を解除した場合において、損害があるときは、その損害の賠償を発注者に請求することができる。

（解除に伴う措置）

- 第50条 発注者は、この契約が解除された場合においては、出来形部分を検査の上、当該検査に合格した部分及び部分払の対象となった工事材料の引渡しを受けるものとし、当該引渡しを受けたときは、当該引渡しを受けた出来形部分に相応する請負代金を受注者に支払わなければならない。この場合において、発注者は、必要があると認められるときは、その理由を受注者に通知して、出来形部分を最小限度破壊して検査することができる。
- 2 前項の場合において、検査又は復旧に直接要する費用は、受注者の負担とする。
  - 3 第1項の場合において、第34条（第40条において準用する場合を含む。）の規定による前払金があったときは、当該前払金の額（第37条及び第41条の規定による部分払をしているときは、その部分払において償却した前払金の額を控除した額）を同項前段の出来形部分に相応する請負代金額から控除する。この場合において、受領済みの前払金額になお余剰があるときは、受注者は、解除が第47条又は第47条の2第2項の規定によるときにあっては、その余剰額に前払金の支払いの日から返還の日までの日数に応じ年〇パーセントの割合で計算した額の利息を付した額を、解除が前二条の規定によるときにあっては、その余剰額を発注者に返還しなければならない。
  - 4 受注者は、この契約が解除された場合において、支給材料があるときは、第1項の出来形部分の検査に合格した部分に使用されているものを除き、発注者に返還しなければならない。この場合において、当該支給材料が受注者の故意若しくは過失により滅失若しくはき損したとき、又は出来形部分の検査に合格しなかった部分に使用されているときは、代品を納め、若しくは原状に復して返還し、又は返還に代えてその損害を賠償しなければならない。
  - 5 受注者は、この契約が解除された場合において、貸与品があるときは、当該貸与品を発注者に返還しなければならない。この場合において、当該貸与品が受注者の故意又は過失により滅失又はき損したときは、代品を納め、若しくは原状に復して返還し、又は返還に代えてその損害を賠償しなければならない。
  - 6 受注者は、この契約が解除された場合において、工事用地等に受注者が所有又は管理する工事材料、建設機械器具、仮設物その他の物件（下請負人の所有又は管理するこれらの物件を含む。）があるときは、受注者は、当該物件を撤去するとともに、工事用地等を修復し、取り片付けて、発注者に明け渡さなければならない。
  - 7 前項の場合において、受注者が正当な理由なく、相当の期間内に当該物件を撤去せず、又は工事用地等の修復若しくは取片付けを行わないときは、発注者は、受注者に代わって当該物件を処分し、工事用地等を修復若しくは取片付けを行うことができる。この場合においては、受注者は、発注者の処分又は修復若しくは取片付けについて異議を申し出ることができず、また、発注者の処分又は修復若しくは取片付けに要した費用を負担しなければならない。

8 第4項前段及び第5項前段に規定する受注者のとるべき措置の期限、方法等については、この契約の解除が第47条又は第47条の2第2項の規定によるときは発注者が定め、前二条の規定によるときは受注者が発注者の意見を聴いて定めるものとし、第4項後段、第5項後段及び第6項に規定する受注者のとるべき措置の期限、方法等については、発注者が受注者の意見を聴いて定めるものとする。

(火災保険等)

第51条 受注者は、工事目的物及び工事材料（支給材料を含む。以下この条において同じ。）等を設計図書に定めるところにより火災保険、建設工事保険その他の保険（これに準ずるものを含む。以下この条において同じ。）に付さなければならない。

2 受注者は、前項の規定により保険契約を締結したときは、その証券又はこれに代わるものを直ちに発注者に提示しなければならない。

3 受注者は、工事目的物及び工事材料等を第1項の規定による保険以外の保険に付したときは、直ちにその旨を発注者に通知しなければならない。

(制裁金等の徴収)

第52条 受注者がこの契約に基づく制裁金、賠償金、損害金又は違約金を発注者の指定する期間内に支払わないときは、発注者は、その支払わない額を発注者の指定する期間を経過した日から請負代金額支払いの日まで年〇パーセントの割合で計算した利息を付した額と、発注者の支払うべき請負代金額とを相殺し、なお不足があるときは追徴する。

2 前項の追徴をする場合には、発注者は、受注者から遅延日数につき年〇パーセントの割合で計算した額の延滞金を徴収する。

(あっせん又は調停)

第53条(A) この契約書の各条項において発注者と受注者とが協議して定めるものにつき協議が整わなかったときに発注者が定めたものに受注者が不服がある場合その他この契約に関して発注者と受注者との間に紛争を生じた場合には、発注者及び受注者は、契約書記載の調停人のあっせん又は調停によりその解決を図る。この場合において、紛争の処理に要する費用については、発注者と受注者とが協議して特別の定めをしたものを除き、発注者と受注者とがそれぞれ負担する。

2 発注者及び受注者は、前項の調停人があっせん又は調停を打ち切ったときは、建設業法による〇〇建設工事紛争審査会（以下「審査会」という。）のあっせん又は調停によりその解決を図る。

3 第1項の規定にかかわらず、現場代理人の職務の執行に関する紛争、(a)[専任の]主任技術者又は(b)[専任の]監理技術者又は専門技術者その他受注者が工事を施工するために使用している下請負人、労働者等の工事の施工又は管理に関する紛争及び監督職員の職務の執行に関する紛争については、第12条第3項の規定により受注者が決定を行った後若しくは同条第5項の規定により発注者が決定を行った後、又は発注者若しくは受注者が決定を行わずに同条第3項若しくは第5項の期間が経過した後でなければ、発注者及び受注者は、第1項のあっせん又は調停を請求することができない。

4 発注者又は受注者は、申し出により、この契約書の各条項の規定により行う発注者と受注者との間の協議に第1項の調停人を立ち合わせ、当該協議が円滑に整うよう必要な助言又は意見を求めることができる。この場合における必要な費用の負担については、同項後段の規定を準用する。

5 前項の規定により調停人の立会いのもとで行われた協議が整わなかったときに発注者が定めたものに受注者が不服がある場合で、発注者又は受注者の一方又は双方が第1項の調停人のあっせん又は調停により紛争を解決する見込みがないと認めたときは、同項の規定



にかかわらず、発注者及び受注者は、審査会のあっせん又は調停によりその解決を図る。

第53条(B) この契約書の各条項において発注者と受注者とが協議して定めるものにつき協議が整わなかったときに発注者が定めたものに受注者が不服がある場合その他この契約に関して発注者と受注者との間に紛争を生じた場合には、発注者及び受注者は、建設業法による〇〇建設工事紛争審査会（以下「審査会」という。）のあっせん又は調停によりその解決を図る。

2 前項の規定にかかわらず、現場代理人の職務の執行に関する紛争、(a)[専任の]主任技術者又は(b)[専任の]監理技術者又は専門技術者その他受注者が工事を施工するために使用している下請負人、労働者等の工事の施工又は管理に関する紛争及び監督職員の職務の執行に関する紛争については、第12条第3項の規定により受注者が決定を行った後若しくは同条第5項の規定により発注者が決定を行った後、又は発注者若しくは受注者が決定を行わずに同条第3項若しくは第5項の期間が経過した後でなければ、発注者及び受注者は、前項のあっせん又は調停を請求することができない。

(仲裁)

第54条 発注者及び受注者は、その一方又は双方が前条の調停人又は審査会のあっせん又は調停により紛争を解決する見込みがないと認めたときは、同条の規定にかかわらず、仲裁合意書に基づき、審査会の仲裁に付し、その仲裁判断に服する。

(情報通信の技術を利用する方法)

第55条 この契約書において書面により行わなければならないこととされている請求、通知、報告、申出、承諾、解除及び指示は、建設業法その他の法令に違反しない限りにおいて、電子情報処理組織を使用する方法その他の情報通信の技術を利用する方法を用いて行うことができる。ただし、当該方法は書面の交付に準ずるものでなければならず、その具体的な取扱は設計図書に定めるものとする。

(補則)

第56条 この契約書に定めのない事項については、必要に応じて発注者と受注者とが協議して定める。

本契約の証として本書二通を作成し、発注者及び受注者が記名押印の上、各自一通を保有する。

平成 年 月 日

発注者

印

受注者

印



## 付録－6 土地立入り関係法令一覧



法令名	条	条文見出し
測 量 法	15	土地の立入及び通知
	16	障害物の除去
	17	”
	18	土地等の一時使用
	19	土地の収用又は使用
	20	損失補償
	39	基本測量に関する規定の準用
	63	罰 則
測量法施行規則	1-2	土地の立入りの身分証明書の様式
土 地 収 用 法	11	事業の準備のための立入権
	12	立入の通知
	13	立入の受忍
	14	障害物の伐除及び土地の試堀等
	15	証票等の携帯
	143	罰 則
土地収用法施行規則	1	証票及び許可証の様式
国 土 調 査 法	24	立 入 り
	25	立会又は出頭
	26	障害物の除去
	27	土地の使用の一時制限又は土地等の一時使用
	28	試験材料の採取収集
	29	損失補償
	34	測量法との関係
	37	罰 則
国土調査法施行令	21	身分を示す証明書
道 路 法	66	他人の土地の立入又は一時使用
	67	立入又は一時使用の受忍
	69	損失の補償
	101	罰 則
道路法施行規則	5	証票の様式
河 川 法	89	調査、工事等のための立入り等
	103	罰 則
河川法施行規則	35	証明書の様式

法令名	条	条文見出し
海岸法	18 42	土地等の立入及び一時使用並びに損失補償 罰 則
海岸法施行規則	6	証明書の様式
都市計画法	25 26 27 28 92	調査のための立入り等 障害物の伐除及び土地の試掘等 証明書等の携帯 土地の立入り等に伴う損失の補償 罰 則
土地区画整理法	72 73 139	測量及び調査のための土地の立入等 土地の立入等に伴う損失の補償 罰 則
住宅地区改良法	20 21 22 23 37	測量及び調査のための土地の立入り等 障害物の伐除及び土地の試掘等 証明書等の携帯 土地の立入り等に伴う損失の補償 罰 則
宅地造成等規制法	4 5 6 7 27	測量又は調査のための土地の立入り 障害物の伐除及び土地の試掘等 証明書等の携帯 土地の立入り等に伴う損失の補償 罰 則
都市再開発法	60 61 62 63 142	測量及び調査のための土地の立入り等 障害物の伐除及び土地の試掘等 証明書等の携帯 土地の立入り等に伴う損失の補償 罰 則
下水道法	32 47	他人の土地の立入又は一時使用 罰 則
地価公示法	22 23 28	土地の立入り 土地の立入りに伴う損失の補償 罰 則
地価公示法施行規則	6	身分証明書の様式
地すべり等防止法	6 16 53	調査のための立入 土地の立入等 罰 則

法 令 名	条	条 文 見 出 し
地すべり等防止法施行規則	2	証明書の様式
建築物用地下水の採取 の規制に関する法律	11	土地の立入り
	12	”
	18	罰 則



## 土地の立入り関係法令抜すい

### 〔測 量 法〕

#### (土地の立入及び通知)

第 15 条 国土地理院の長又はその命を受けた者若しくは委任を受けた者は、基本測量を実施するために必要があるときは、国有、公有又は私有の土地に立ち入ることができる。

2. 前項の規定により宅地又はかき、さく等で囲まれた土地に立ち入ろうとする者は、あらかじめその占有者に通知しなければならない。但し、占有者に対してあらかじめ通知することが困難であるときは、この限りでない。

3. 第 1 項に規定する者が、同項の規定により土地に立ち入る場合においては、その身分を示す証明書を携帯し、関係人の請求があつたときは、これを呈示しなければならない。

4. 前項に規定する証明書の様式は、国土交通省令で定める。

#### (基本測量に関する規定の準用)

第 39 条 第 14 条から第 26 条までの規定は、公共測量に準用する。この場合において、第 14 条から第 18 条まで、第 21 条第 1 項及び第 23 条中「国土地理院の長」とあり、並びに第 19 条及び第 20 条中「政府」とあるのは「測量計画機関」と、第 21 条第 3 項並びに第 24 条第 1 項及び第 2 項中「国土地理院の長」とあるのは「当該永久標識又は一時標識を設置した測量計画機関」と、第 22 条及び第 26 条中「国土地理院の長」とあるのは「公共測量において測量標を設置した測量計画機関」と、第 22 条中「得ないで、」とあるのは「得ないで、当該」と、第 24 条第 3 項中「国土地理院の長」とあるのは「公共測量において永久標識又は一時標識を設置した測量計画機関」と、第 25 条中「国土地理院の長は、」とあるのは「公共測量において仮設標識を設置した測量計画機関は、当該」と、第 26 条中「基本測量以外の測量」とあるのは「測量」と、「得て、」とあるのは「得て、当該」と読み替えるものとする。

第 63 条 次の各号のいずれかに該当する者は、6 月以下の懲役又は 30 万円以下の罰金に処する。

- 一 正当の理由がなく基本測量又は公共測量の実施を妨げた者
- 二 第 15 条第 1 項（第 39 条において準用する場合を含む。）の規定による土地の立入りを拒み、又は妨げた者
- 三 第 18 条（第 39 条において準用する場合を含む。）の規定による土地、樹木又は工作物の一時使用を拒み、又は妨げた者

## 付録一 7 建設副産物適正

### 処理推進要綱



# 建設副産物適正処理推進要綱（改正）

平成 15 年 5 月 30 日 国官総第 122 号、国総事第 21 号、国総建第 137 号  
国土交通事務次官から 各地方整備局長・北海道開発局長・沖縄総合事務局長・  
地方航空局長・地方航空交通管制部長 あて

## 第 1 章 総則

### 第 1 目的

この要綱は、建設工事の副産物である建設発生土と建設廃棄物の適正な処理等に係る総合的な対策を発注者及び施工者が適切に実施するために必要な基準を示し、もって建設工事の円滑な施工の確保、資源の有効な利用の促進及び生活環境の保全を図ることを目的とする。

### 第 2 適用範囲

この要綱は、建設副産物が発生する建設工事に適用する。

### 第 3 用語の定義

この要綱に掲げる用語の意義は、次に定めるところによる。

- (1) 「建設副産物」とは、建設工事に伴い副次的に得られた物品をいう。
- (2) 「建設発生土」とは、建設工事に伴い副次的に得られた土砂（浚渫土を含む。）をいう。
- (3) 「建設廃棄物」とは、建設副産物のうち廃棄物（廃棄物の処理及び清掃に関する法律（昭和 45 年法律第 137 号。以下「廃棄物処理法」という。）第 2 条第 1 項に規定する廃棄物をいう。以下同じ。）に該当するものをいう。
- (4) 「建設資材」とは、土木建築に関する工事（以下「建設工事」という。）に使用する資材をいう。
- (5) 「建設資材廃棄物」とは、建設資材が廃棄物となったものをいう。
- (6) 「分別解体等」とは、次の各号に掲げる工事の種別に応じ、それぞれ当該各号に定める行為をいう。
  - 一 建築物その他の工作物（以下「建築物等」という。）の全部又は一部を解体する建設工事（以下「解体工事」という。）においては、建築物等に用いられた建設資材に係る建設資材廃棄物をその種類ごとに分別しつつ当該工事を計画的に施工する行為
  - 二 建築物等の新築その他の解体工事以外の建設工事（以下「新築工事等」という。）においては、当該工事に伴い副次的に生ずる建設資材廃棄物をその種類ごとに分別しつつ当該工事を施工する行為

- (7) 「再使用」とは、次に掲げる行為をいう。
- 一 建設副産物のうち有用なものを製品としてそのまま使用すること（修理を行ってこれを使用することを含む。）。
  - 二 建設副産物のうち有用なものを部品その他製品の一部として使用すること。
- (8) 「再生利用」とは、建設廃棄物を資材又は原材料として利用することをいう。
- (9) 「熱回収」とは、建設廃棄物であって、燃焼の用に供することができるもの又はその可能性のあるものを熱を得ることに利用することをいう。
- (10) 「再資源化」とは、次に掲げる行為であって、建設廃棄物の運搬又は処分（再生することを含む。）に該当するものをいう。
- 一 建設廃棄物について、資材又は原材料として利用すること（建設廃棄物をそのまま用いることを除く。）ができる状態にする行為
  - 二 建設廃棄物であって燃焼の用に供することができるもの又はその可能性のあるものについて、熱を得ることに利用することができる状態にする行為
- (11) 「縮減」とは、焼却、脱水、圧縮その他の方法により建設副産物の大きさを減ずる行為をいう。
- (12) 「再資源化等」とは、再資源化及び縮減をいう。
- (13) 「特定建設資材」とは、建設資材のうち、建設工事に係る資材の再資源化等に関する法律施行令(平成12年政令第495号。以下「建設リサイクル法施行令」という。)で定められた以下のものをいう。
- 一 コンクリート
  - 二 コンクリート及び鉄から成る建設資材
  - 三 木材
  - 四 アスファルト・コンクリート
- (14) 「特定建設資材廃棄物」とは、特定建設資材が廃棄物となったものをいう。
- (15) 「指定建設資材廃棄物」とは、特定建設資材廃棄物で再資源化に一定の施設を必要とするもののうち建設リサイクル法施行令で定められた以下のものをいう。
- 木材が廃棄物となったもの
- (16) 「対象建設工事」とは、特定建設資材を用いた建築物等に係る解体工事又はその施工に特定建設資材を使用する新築工事等であって、その規模が建設リサイクル法施行令又は都道府県が条例で定める建設工事の規模に関する基準以上のものをいう。
- (17) 「建設副産物対策」とは、建設副産物の発生の抑制並びに分別解体等、再使用、再資源化等、適正な処理及び再資源化されたものの利用の推進を総称していう。
- (18) 「再生資源利用計画」とは、資源の有効な利用の促進に関する法律（平成12年法律第113号。以下「資源有効利用促進法」という。）に規定する建設資材を搬入する建設工事において、再生資源を建設資材として利用するための計画をいう。
- (19) 「再生資源利用促進計画」とは、資源有効利用促進法に規定する指定副産物を工

事現場から搬出する建設工事において、指定副産物の再利用を促進するための計画をいう。

- (20)「発注者」とは、建設工事（他の者から請け負ったものを除く。）の注文者をいう。
- (21)「元請業者」とは、発注者から直接建設工事を請け負った建設業を営む者をいう。
- (22)「下請負人」とは、建設工事を他のものから請け負った建設業を営む者と他の建設業を営む者との間で当該建設工事について締結される下請契約における請負人をいう。
- (23)「自主施工者」とは、建設工事を請負契約によらないで自ら施工する者をいう。
- (24)「施工者」とは、建設工事の施工を行う者であって、元請業者、下請負人及び自主施工者をいう。
- (25)「建設業者」とは、建設業法（昭和 24 年法律第 100 号）第 2 条第 3 項の国土交通大臣又は都道府県知事の許可を受けて建設業を営む者をいう。
- (26)「解体工事業者」とは、建設工事に係る資材の再資源化等に関する法律（平成 12 年法律第 104 号。以下「建設リサイクル法」という。）第 21 条第 1 項の都道府県知事の登録を受けて建設業のうち建築物等を除去するための解体工事を行う営業（その請け負った解体工事を他の者に請け負わせて営むものを含む。）を営む者をいう。
- (27)「資材納入業者」とは、建設資材メーカー、建設資材販売業者及び建設資材運搬業者を総称していう。

#### 第 4 基本方針

発注者及び施工者は、次の基本方針により、適切な役割分担の下に建設副産物に係る総合的対策を適切に実施しなければならない。

- (1) 建設副産物の発生の抑制に努めること。
- (2) 建設副産物のうち、再使用をすることができるものについては、再使用に努めること。
- (3) 対象建設工事から発生する特定建設資材廃棄物のうち、再使用がされないものであって再生利用をすることができるものについては、再生利用を行うこと。  
また、対象建設工事から発生する特定建設資材廃棄物のうち、再使用及び再生利用がされないものであって熱回収をすることができるものについては、熱回収を行うこと。
- (4) その他の建設副産物についても、再使用がされないものは再生利用に努め、再使用及び再生利用がされないものは熱回収に努めること。
- (5) 建設副産物のうち、前 3 号の規定による循環的な利用が行われないものについては、適正に処分すること。なお、処分に当たっては、縮減することができるものについては縮減に努めること。

## 第2章 関係者の責務と役割

### 第5 発注者の責務と役割

(1) 発注者は、建設副産物の発生の抑制並びに分別解体等、建設廃棄物の再資源化等及び適正な処理の促進が図られるような建設工事の計画及び設計に努めなければならない。

発注者は、発注に当たっては、元請業者に対して、適切な費用を負担するとともに、実施に関しての明確な指示を行うこと等を通じて、建設副産物の発生の抑制並びに分別解体等、建設廃棄物の再資源化等及び適正な処理の促進に努めなければならない。

(2) また、公共工事の発注者にあつては、リサイクル原則化ルールや建設リサイクルガイドラインの適用に努めなければならない。

### 第6 元請業者及び自主施工者の責務と役割

(1) 元請業者は、建築物等の設計及びこれに用いる建設資材の選択、建設工事の施工方法等の工夫、施工技術の開発等により、建設副産物の発生を抑制するよう努めるとともに、分別解体等、建設廃棄物の再資源化等及び適正な処理の実施を容易にし、それに要する費用を低減するよう努めなければならない。

自主施工者は、建築物等の設計及びこれに用いる建設資材の選択、建設工事の施工方法等の工夫、施工技術の開発等により、建設副産物の発生を抑制するよう努めるとともに、分別解体等の実施を容易にし、それに要する費用を低減するよう努めなければならない。

(2) 元請業者は、分別解体等を適正に実施するとともに、排出事業者として建設廃棄物の再資源化等及び処理を適正に実施するよう努めなければならない。

自主施工者は、分別解体等を適正に実施するよう努めなければならない。

(3) 元請業者は、建設副産物の発生の抑制並びに分別解体等、建設廃棄物の再資源化等及び適正な処理の促進に関し、中心的な役割を担っていることを認識し、発注者との連絡調整、管理及び施工体制の整備を行わなければならない。

また、建設副産物対策を適切に実施するため、工事現場における責任者を明確にすることによって、現場担当者、下請負人及び産業廃棄物処理業者に対し、建設副産物の発生の抑制並びに分別解体等、建設廃棄物の再資源化等及び適正な処理の実施についての明確な指示及び指導等を責任をもって行うとともに、分別解体等についての計画、再生資源利用計画、再生資源利用促進計画、廃棄物処理計画等の内容について教育、周知徹底に努めなければならない。

(4) 元請業者は、工事現場の責任者に対する指導並びに職員、下請負人、資材納入業者及び産業廃棄物処理業者に対する建設副産物対策に関する意識の啓発等のため、社

内管理体制の整備に努めなければならない。

## 第7 下請負人の責務と役割

下請負人は、建設副産物対策に自ら積極的に取り組むよう努めるとともに、元請業者の指示及び指導等に従わなければならない。

## 第8 その他の関係者の責務と役割

(1) 建設資材の製造に携わる者は、端材の発生が抑制される建設資材の開発及び製造、建設資材として使用される際の材質、品質等の表示、有害物質等を含む素材等分別解体等及び建設資材廃棄物の再資源化等が困難となる素材を使用しないよう努めること等により、建設資材廃棄物の発生の抑制並びに分別解体等、建設資材廃棄物の再資源化等及び適正な処理の実施が容易となるよう努めなければならない。

建設資材の販売又は運搬に携わる者は建設副産物対策に取り組むよう努めなければならない。

(2) 建築物等の設計に携わる者は、分別解体等の実施が容易となる設計、建設廃棄物の再資源化等の実施が容易となる建設資材の選択など設計時における工夫により、建設副産物の発生の抑制並びに分別解体等、建設廃棄物の再資源化等及び適正な処理の実施が効果的に行われるようにするほか、これらに要する費用の低減に努めなければならない。

なお、建設資材の選択に当たっては、有害物質等を含む建設資材等建設資材廃棄物の再資源化が困難となる建設資材を選択しないよう努めなければならない。

(3) 建設廃棄物の処理を行う者は、建設廃棄物の再資源化等を適正に実施するとともに、再資源化等がなされないものについては適正に処分をしなければならない。

## 第3章 計画の作成等

### 第9 工事全体の手順

対象建設工事は、以下のような手順で実施しなければならない。

また、対象建設工事以外の工事については、五の事前届出は不要であるが、それ以外の事項については実施に努めなければならない。

#### 一 事前調査の実施

建設工事を発注しようとする者から直接受注しようとする者及び自主施工者は、対象建築物等及びその周辺の状況、作業場所の状況、搬出経路の状況、残存物品の有無、付着物の有無等の調査を行う。

#### 二 分別解体等の計画の作成

建設工事を発注しようとする者から直接受注しようとする者及び自主施工者



は、事前調査に基づき、分別解体等の計画を作成する。

### 三 発注者への説明

建設工事を発注しようとする者から直接受注しようとする者は、発注しようとする者に対し分別解体等の計画等について書面を交付して説明する。

### 四 発注及び契約

建設工事の発注者及び元請業者は、工事の契約に際して、建設業法で定められたもののほか、分別解体等の方法、解体工事に要する費用、再資源化等をするための施設の名称及び所在地並びに再資源化等に要する費用を書面に記載し、署名又は記名押印して相互に交付する。

### 五 事前届出

発注者又は自主施工者は、工事着手の7日前までに、分別解体等の計画等について、都道府県知事又は建設リサイクル法施行令で定められた市区町村長に届け出る。

### 六 下請負人への告知

受注者は、その請け負った建設工事を他の建設業を営む者に請け負わせようとするときは、その者に対し、その工事について発注者から都道府県知事又は建設リサイクル法施行令で定められた市区町村長に対して届け出られた事項を告げる。

### 七 下請契約

建設工事の下請契約の当事者は、工事の契約に際して、建設業法で定められたもののほか、分別解体等の方法、解体工事に要する費用、再資源化等をするための施設の名称及び所在地並びに再資源化等に要する費用を書面に記載し、署名又は記名押印して相互に交付する。

### 八 施工計画の作成

元請業者は、施工計画の作成に当たっては、再生資源利用計画、再生資源利用促進計画及び廃棄物処理計画等を作成する。

### 九 工事着手前に講じる措置の実施

施工者は、分別解体等の計画に従い、作業場所及び搬出経路の確保、残存物品の搬出の確認、付着物の除去等の措置を講じる。

### 十 工事の施工

施工者は、分別解体等の計画に基づいて、次のような手順で分別解体等を実施する。

建築物の解体工事においては、建築設備及び内装材等の取り外し、屋根ふき材の取り外し、外装材及び上部構造部分の取り壊し、基礎及び基礎ぐいの取り壊しの順に実施。

建築物以外のものの解体工事においては、さく等の工作物に付属する物の取り

外し、工作物の本体部分の取り壊し、基礎及び基礎ぐいの取り壊しの順に実施。  
新築工事等においては、建設資材廃棄物を分別しつつ工事を実施。

#### 十一 再資源化等の実施

元請業者は、分別解体等に伴って生じた特定建設資材廃棄物について、再資源化等を行うとともに、その他の廃棄物についても、可能な限り再資源化等に努め、再資源化等が困難なものは適正に処分を行う。

#### 十二 発注者への完了報告

元請業者は、再資源化等が完了した旨を発注者へ書面で報告するとともに、再資源化等の実施状況に関する記録を作成し、保存する。

### 第 10 事前調査の実施

建設工事を発注しようとする者から直接受注しようとする者及び自主施工者は、対象建設工事の実施に当たっては、施工に先立ち、以下の調査を行わなければならない。

また、対象建設工事以外の工事においても、施工に先立ち、以下の調査の実施に努めなければならない。

- 一 工事に係る建築物等（以下「対象建築物等」という。）及びその周辺の状況に関する調査
- 二 分別解体等をするために必要な作業を行う場所（以下「作業場所」という。）に関する調査
- 三 工事の現場からの特定建設資材廃棄物その他の物の搬出の経路（以下「搬出経路」という。）に関する調査
- 四 残存物品（解体する建築物の敷地内に存する物品で、当該建築物に用いられた建設資材に係る建設資材廃棄物以外のものをいう。以下同じ。）の有無の調査
- 五 吹付け石綿その他の対象建築物等に用いられた特定建設資材に付着したものの（以下「付着物」という。）の有無の調査
- 六 その他対象建築物等に関する調査

### 第 11 元請業者による分別解体等の計画の作成

#### (1) 計画の作成

建設工事を発注しようとする者から直接受注しようとする者及び自主施工者は、対象建設工事においては、第 10 の事前調査の結果に基づき、建設副産物の発生の抑制並びに建設廃棄物の再資源化等の促進及び適正処理が計画的かつ効率的に行われるよう、適切な分別解体等の計画を作成しなければならない。

また、対象建設工事以外の工事においても、建設副産物の発生の抑制並びに建設廃棄物の再資源化等の促進及び適正処理が計画的かつ効率的に行われるよう、適切な分別解体等の計画を作成するよう努めなければならない。

分別解体等の計画においては、以下のそれぞれの工種の種類に応じて、特定建設資材に係る分別解体等に関する省令（平成14年国土交通省令第17号。以下「分別解体等省令」という。）第2条第2項で定められた様式第一号別表に掲げる事項のうち分別解体等の計画に関する以下の事項を記載しなければならない。

建築物に係る解体工事である場合（別表1）

- 一 事前調査の結果
- 二 工事着手前に実施する措置の内容
- 三 工事の工程の順序並びに当該工程ごとの作業内容及び分別解体等の方法並びに当該順序が省令で定められた順序により難しい場合にあってはその理由
- 四 対象建築物に用いられた特定建設資材に係る特定建設資材廃棄物の種類ごとの量の見込み及びその発生が見込まれる対象建築物の部分
- 五 その他分別解体等の適正な実施を確保するための措置に関する事項

建築物に係る新築工事等（新築・増築・修繕・模様替）である場合（別表2）

- 一 事前調査の結果
- 二 工事着手前に実施する措置の内容
- 三 工事の工程ごとの作業内容
- 四 工事に伴い副次的に生ずる特定建設資材廃棄物の種類ごとの量の見込み並びに工事の施工において特定建設資材が使用される対象建築物の部分及び特定建設資材廃棄物の発生が見込まれる対象建築物の部分
- 五 その他分別解体等の適正な実施を確保するための措置に関する事項

建築物以外のものに係る解体工事又は新築工事等（土木工事等）である場合（別表3）

解体工事においては、

- 一 工種の種類
- 二 事前調査の結果
- 三 工事着手前に実施する措置の内容
- 四 工事の工程の順序並びに当該工程ごとの作業内容及び分別解体等の方法並びに当該順序が省令で定められた順序により難しい場合にあってはその理由
- 五 対象工作物に用いられた特定建設資材に係る特定建設資材廃棄物の種類ごとの量の見込み及びその発生が見込まれる対象工作物の部分
- 六 その他分別解体等の適正な実施を確保するための措置に関する事項

新築工事等においては、

- 一 工種の種類
- 二 事前調査の結果
- 三 工事着手前に実施する措置の内容
- 四 工事の工程ごとの作業内容

五 工事に伴い副次的に生ずる特定建設資材廃棄物の種類ごとの量の見込み並びに工事の施工において特定建設資材が使用される対象工作物の部分及び特定建設資材廃棄物の発生が見込まれる対象工作物の部分

六 その他分別解体等の適正な実施を確保するための措置に関する事項

(2) 発注者への説明

対象建設工事を発注しようとする者から直接受注しようとする者は、発注しようとする者に対し、少なくとも以下の事項について、これらの事項を記載した書面を交付して説明しなければならない。

また、対象建設工事以外の工事においても、これに準じて行うよう努めなければならない。

- 一 解体工事である場合においては、解体する建築物等の構造
- 二 新築工事等である場合においては、使用する特定建設資材の種類
- 三 工事着手の時期及び工程の概要
- 四 分別解体等の計画
- 五 解体工事である場合においては、解体する建築物等に用いられた建設資材の量の見込み

(3) 公共工事発注者による指導

公共工事の発注者にあつては、建設リサイクルガイドラインに基づく計画の作成等に関し、元請業者を指導するよう努めなければならない。

## 第12 工事の発注及び契約

(1) 発注者による条件明示等

発注者は、建設工事の発注に当たっては、建設副産物対策の条件を明示するとともに、分別解体等及び建設廃棄物の再資源化等に必要な経費を計上しなければならない。なお、現場条件等に変更が生じた場合には、設計変更等により適切に対処しなければならない。

(2) 契約書面の記載事項

対象建設工事の請負契約（下請契約を含む。）の当事者は、工事の契約において、建設業法で定められたもののほか、以下の事項を書面に記載し、署名又は記名押印をして相互に交付しなければならない。

- 一 分別解体等の方法
- 二 解体工事に要する費用
- 三 再資源化等をするための施設の名称及び所在地
- 四 再資源化等に要する費用

また、対象建設工事以外の工事においても、請負契約（下請契約を含む。）の当事者は、工事の契約において、建設業法で定められたものについて書面に記載する

とともに、署名又は記名押印をして相互に交付しなければならない。また、上記の一から四の事項についても、書面に記載するよう努めなければならない。

(3) 解体工事の下請契約と建設廃棄物の処理委託契約

元請業者は、解体工事を請け負わせ、建設廃棄物の収集運搬及び処分を委託する場合には、それぞれ個別に直接契約をしなければならない。

### 第 13 工事着手前に行うべき事項

(1) 発注者又は自主施工者による届出等

対象建設工事の発注者又は自主施工者は、工事に着手する日の 7 日前までに、分別解体等の計画等について、別記様式（分別解体等省令第 2 条第 2 項で定められた様式第一号）による届出書により都道府県知事又は建設リサイクル法施行令で定められた市区町村長に届け出なければならない。

国の機関又は地方公共団体が上記の規定により届出を要する行為をしようとするときは、あらかじめ、都道府県知事又は建設リサイクル法施行令で定められた市区町村長にその旨を通知しなければならない。

(2) 受注者からその下請負人への告知

対象建設工事の受注者は、その請け負った建設工事を他の建設業を営む者に請け負わせようとするときは、当該他の建設業を営む者に対し、対象建設工事について発注者から都道府県知事又は建設リサイクル法施行令で定められた市区町村長に対して届け出られた事項を告げなければならない。

(3) 元請業者による施工計画の作成

元請業者は、工事請負契約に基づき、建設副産物の発生の抑制、再資源化等の促進及び適正処理が計画的かつ効率的に行われるよう適切な施工計画を作成しなければならない。施工計画の作成に当たっては、再生資源利用計画及び再生資源利用促進計画を作成するとともに、廃棄物処理計画の作成に努めなければならない。

自主施工者は、建設副産物の発生の抑制が計画的かつ効率的に行われるよう適切な施工計画を作成しなければならない。施工計画の作成に当たっては、再生資源利用計画の作成に努めなければならない。

(4) 事前措置

対象建設工事の施工者は、分別解体等の計画に従い、作業場所及び搬出経路の確保を行わなければならない。

また、対象建設工事以外の工事の施工者も、作業場所及び搬出経路の確保に努めなければならない。

発注者は、家具、家電製品等の残存物品を解体工事に先立ち適正に処理しなければならない。

## 第 14 工事現場の管理体制

### (1) 建設業者の主任技術者等の設置

建設業者は、工事現場における建設工事の施工の技術上の管理をつかさどる者で建設業法及び建設業法施行規則（昭和 24 年建設省令第 14 号）で定められた基準に適合する者（以下「主任技術者等」という。）を置かなければならない。

### (2) 解体工事業者の技術管理者の設置

解体工事業者は、工事現場における解体工事の施工の技術上の管理をつかさどる者で解体工事業に係る登録等に関する省令（平成 13 年国土交通省令第 92 号。以下「解体工事業者登録省令」という。）で定められた基準に適合するもの（以下「技術管理者」という。）を置かなければならない。

### (3) 公共工事の発注者にあつては、工事ごとに建設副産物対策の責任者を明確にし、発注者の明示した条件に基づく工事の実施等、建設副産物対策が適切に実施されるよう指導しなければならない。

### (4) 標識の掲示

建設業者及び解体工事業者は、その店舗または営業所及び工事現場ごとに、建設業法施行規則及び解体工事業者登録省令で定められた事項を記載した標識を掲げなければならない。

### (5) 帳簿の記載

建設業者及び解体工事業者は、その営業所ごとに帳簿を備え、その営業に関する事項で建設業法施行規則及び解体工事業者登録省令で定められたものを記載し、これを保存しなければならない。

## 第 15 工事完了後に行うべき事項

### (1) 完了報告

対象建設工事の元請業者は、当該工事に係る特定建設資材廃棄物の再資源化等が完了したときは、以下の事項を発注者へ書面で報告するとともに、再資源化等の実施状況に関する記録を作成し、保存しなければならない。

- 一 再資源化等が完了した年月日
- 二 再資源化等をした施設の名称及び所在地
- 三 再資源化等に要した費用

また、対象建設工事以外においても、元請業者は、上記の一から三の事項を発注者へ書面で報告するとともに、再資源化等の実施状況に関する記録を作成し、保存するよう努めなければならない。

### (2) 記録の保管

元請業者は、建設工事の完成後、速やかに再生資源利用計画及び再生資源利用促進計画の実施状況を把握するとともに、それらの記録を 1 年間保管しなければならない。

## 第4章 建設発生土

### 第16 搬出の抑制及び工事間の利用の促進

#### (1) 搬出の抑制

発注者、元請業者及び自主施工者は、建設工事の施工に当たり、適切な工法を選択等により、建設発生土の発生の抑制に努めるとともに、その現場内利用の促進等により搬出の抑制に努めなければならない。

#### (2) 工事間の利用の促進

発注者、元請業者及び自主施工者は、建設発生土の土質確認を行うとともに、建設発生土を必要とする他の工事現場との情報交換システム等を活用した連絡調整、ストックヤードの確保、再資源化施設の活用、必要に応じて土質改良を行うこと等により、工事間の利用の促進に努めなければならない。

### 第17 工事現場等における分別及び保管

元請業者及び自主施工者は、建設発生土の搬出に当たっては、建設廃棄物が混入しないよう分別に努めなければならない。重金属等で汚染されている建設発生土等については、特に適切に取り扱わなければならない。

また、建設発生土をストックヤードで保管する場合には、建設廃棄物の混入を防止するため必要な措置を講じるとともに、公衆災害の防止を含め周辺的生活環境に影響を及ぼさないよう努めなければならない。

### 第18 運搬

元請業者及び自主施工者は、次の事項に留意し、建設発生土を運搬しなければならない。

- (1) 運搬経路の適切な設定並びに車両及び積載量等の適切な管理により、騒音、振動、塵埃等の防止に努めるとともに、安全な運搬に必要な措置を講じること。
- (2) 運搬途中において一時仮置きを行う場合には、関係者等と打合せを行い、環境保全に留意すること。
- (3) 海上運搬をする場合は、周辺海域の利用状況等を考慮して適切に経路を設定するとともに、運搬中は環境保全に必要な措置を講じること。

### 第19 受入地での埋立及び盛土

発注者、元請業者及び自主施工者は、建設発生土の工事間利用ができず、受入地において埋め立てる場合には、関係法令に基づく必要な手続のほか、受入地の関係者と打合せを行い、建設発生土の崩壊や降雨による流出等により公衆災害が生じないよう適切な措置を講じなければならない。重金属等で汚染されている建設発生土等については、特に適切に

取り扱わなければならない。

また、海上埋立地において埋め立てる場合には、上記のほか、周辺海域への環境影響が生じないように余水吐き等の適切な汚濁防止の措置を講じなければならない。

## 第5章 建設廃棄物

### 第20 分別解体等の実施

対象建設工事の施工者は、以下の事項を行わなければならない。

また、対象建設工事以外の工事においても、施工者は以下の事項を行うよう努めなければならない。

#### (1) 事前措置の実施

分別解体等の計画に従い、残存物品の搬出の確認を行うとともに、特定建設資材に係る分別解体等の適正な実施を確保するために、付着物の除去その他の措置を講じること。

#### (2) 分別解体等の実施

正当な理由がある場合を除き、以下に示す特定建設資材廃棄物をその種類ごとに分別することを確保するための適切な施工方法に関する基準に従い、分別解体を行うこと。

建築物の解体工事の場合

- 一 建築設備、内装材その他の建築物の部分（屋根ふき材、外装材及び構造耐力上主要な部分を除く。）の取り外し
- 二 屋根ふき材の取り外し
- 三 外装材並びに構造耐力上主要な部分のうち基礎及び基礎ぐいを除いたものの取り壊し
- 四 基礎及び基礎ぐいの取り壊し

ただし、建築物の構造上その他解体工事の施工の技術上これにより難しい場合は、この限りでない。

工作物の解体工事の場合

- 一 さく、照明設備、標識その他の工作物に附属する物の取り外し
- 二 工作物のうち基礎以外の部分の取り壊し
- 三 基礎及び基礎ぐいの取り壊し

ただし、工作物の構造上その他解体工事の施工の技術上これにより難しい場合は、この限りでない。

新築工事等の場合

工事に伴い発生する端材等の建設資材廃棄物をその種類ごとに分別しつつ工事を施工すること。



(3) 元請業者及び下請負人は、解体工事及び新築工事等において、再生資源利用促進計画、廃棄物処理計画等に基づき、以下の事項に留意し、工事現場等において分別を行わなければならない。

- 一 工事の施工に当たり、粉じんの飛散等により周辺環境に影響を及ぼさないよう適切な措置を講じること。
- 二 一般廃棄物は、産業廃棄物と分別すること。
- 三 特定建設資材廃棄物は確実に分別すること。
- 四 特別管理産業廃棄物及び再資源化できる産業廃棄物の分別を行うとともに、安定型産業廃棄物とそれ以外の産業廃棄物との分別に努めること。
- 五 再資源化が可能な産業廃棄物については、再資源化施設の受入条件を勘案の上、破砕等を行い、分別すること。

(4) 自主施工者は、解体工事及び新築工事等において、以下の事項に留意し、工事現場等において分別を行わなければならない。

- 一 工事の施工に当たり、粉じんの飛散等により周辺環境に影響を及ぼさないよう適切な措置を講じること。
- 二 特定建設資材廃棄物は確実に分別すること。
- 三 特別管理一般廃棄物の分別を行うとともに、再資源化できる一般廃棄物の分別に努めること。

(5) 現場保管

施工者は、建設廃棄物の現場内保管に当たっては、周辺的生活環境に影響を及ぼさないよう廃棄物処理法に規定する保管基準に従うとともに、分別した廃棄物の種類ごとに保管しなければならない。

## 第 21 排出の抑制

発注者、元請業者及び下請負人は、建設工事の施工に当たっては、資材納入業者の協力を得て建設廃棄物の発生の抑制を行うとともに、現場内での再使用、再資源化及び再資源化したものの利用並びに縮減を図り、工事現場からの建設廃棄物の排出の抑制に努めなければならない。

自主施工者は、建設工事の施工に当たっては、資材納入業者の協力を得て建設廃棄物の発生の抑制を行うよう努めるとともに、現場内での再使用を図り、建設廃棄物の排出の抑制に努めなければならない。

## 第 22 処理の委託

元請業者は、建設廃棄物を自らの責任において適正に処理しなければならない。処理を委託する場合には、次の事項に留意し、適正に委託しなければならない。

- (1) 廃棄物処理法に規定する委託基準を遵守すること。

(2) 運搬については産業廃棄物収集運搬業者等と、処分については産業廃棄物処分業者等と、それぞれ個別に直接契約すること。

(3) 建設廃棄物の排出に当たっては、産業廃棄物管理票（マニフェスト）を交付し、最終処分（再生を含む。）が完了したことを確認すること。

## 第 23 運搬

元請業者は、次の事項に留意し、建設廃棄物を運搬しなければならない。

(1) 廃棄物処理法に規定する処理基準を遵守すること。

(2) 運搬経路の適切な設定並びに車両及び積載量等の適切な管理により、騒音、振動、塵埃等の防止に努めるとともに、安全な運搬に必要な措置を講じること。

(3) 運搬途中において積替えを行う場合は、関係者等と打合せを行い、環境保全に留意すること。

(4) 混合廃棄物の積替保管に当たっては、手選別等により廃棄物の性状を変えないこと。

## 第 24 再資源化等の実施

(1) 対象建設工事の元請業者は、分別解体等に伴って生じた特定建設資材廃棄物について、再資源化を行わなければならない。

また、対象建設工事で生じたその他の建設廃棄物、対象建設工事以外の工事で生じた建設廃棄物についても、元請業者は、可能な限り再資源化に努めなければならない。

なお、指定建設資材廃棄物（建設発生木材）は、工事現場から最も近い再資源化のための施設までの距離が建設工事にかかる資材の再資源化等に関する法律施行規則（平成 14 年国土交通省・環境省令第 1 号）で定められた距離（50 km）を越える場合、または再資源化施設までの道路が未整備の場合で縮減のための運搬に要する費用の額が再資源化のための運搬に要する費用の額より低い場合については、再資源化に代えて縮減すれば足りる。

(2) 元請業者は、現場において分別できなかつた混合廃棄物については、再資源化等の推進及び適正な処理の実施のため、選別設備を有する中間処理施設の活用を努めなければならない。

## 第 25 最終処分

元請業者は、建設廃棄物を最終処分する場合には、その種類に応じて、廃棄物処理法を遵守し、適正に埋立処分しなければならない。

## 建設廃棄物ごとの留意事項

### 第 26 コンクリート塊

#### (1) 対象建設工事

元請業者は、分別されたコンクリート塊を破砕することなどにより、再生骨材、路盤材等として再資源化をしなければならない。

発注者及び施工者は、再資源化されたものの利用に努めなければならない。

#### (2) 対象建設工事以外の工事

元請業者は、分別されたコンクリート塊について、(1)のような再資源化に努めなければならない。また、発注者及び施工者は、再資源化されたものの利用に努めなければならない。

### 第 27 アスファルト・コンクリート塊

#### (1) 対象建設工事

元請業者は、分別されたアスファルト・コンクリート塊を、破砕することなどにより再生骨材、路盤材等として又は破砕、加熱混合することなどにより再生加熱アスファルト混合物等として再資源化をしなければならない。

発注者及び施工者は、再資源化されたものの利用に努めなければならない。

#### (2) 対象建設工事以外の工事

元請業者は、分別されたアスファルト・コンクリート塊について、(1)のような再資源化に努めなければならない。また、発注者及び施工者は、再資源化されたものの利用に努めなければならない。

### 第 28 建設発生木材

#### (1) 対象建設工事

元請業者は、分別された建設発生木材を、チップ化することなどにより、木質ボード、堆肥等の原材料として再資源化をしなければならない。また、原材料として再資源化を行うことが困難な場合などにおいては、熱回収をしなければならない。

なお、建設発生木材は指定建設資材廃棄物であり、第 24(1)に定める場合については、再資源化に代えて縮減すれば足りる。

発注者及び施工者は、再資源化されたものの利用に努めなければならない

#### (2) 対象建設工事以外の工事

元請業者は、分別された建設発生木材について、(1)のような再資源化等に努めなければならない。また、発注者及び施工者は、再資源化されたものの利用に努めなければならない。

#### (3) 使用済型枠の再使用

施工者は、使用済み型枠の再使用に努めなければならない。

元請業者は、再使用できない使用済み型枠については、再資源化に努めるとともに、再資源化できないものについては適正に処分しなければならない。

#### (4) 伐採木・伐根等の取扱い

元請業者は、工事現場から発生する伐採木、伐根等は、再資源化等に努めるとともに、それが困難な場合には、適正に処理しなければならない。また、発注者及び施工者は、再資源化されたものの利用に努めなければならない。

#### (5) C C A 処理木材の適正処理

元請業者は、C C A 処理木材について、それ以外の部分と分離・分別し、それが困難な場合には、C C A が注入されている可能性がある部分を含めてこれをすべて C C A 処理木材として焼却又は埋立を適正に行わなければならない。

### 第 29 建設汚泥

#### (1) 再資源化等及び利用の推進

元請業者は、建設汚泥の再資源化等に努めなければならない。再資源化に当たっては、廃棄物処理法に規定する再生利用環境大臣認定制度、再生利用個別指定制度等を積極的に活用するよう努めなければならない。また、発注者及び施工者は、再資源化されたものの利用に努めなければならない。

#### (2) 流出等の災害の防止

施工者は、処理又は改良された建設汚泥によって埋立又は盛土を行う場合は、建設汚泥の崩壊や降雨による流出等により公衆災害が生じないよう適切な措置を講じなければならない。

### 第 30 廃プラスチック類

元請業者は、分別された廃プラスチック類を、再生プラスチック原料、燃料等として再資源化に努めなければならない。特に、建設資材として使用されている塩化ビニル管・継手等については、これらの製造に携わる者によるリサイクルの取組に、関係者はできる限り協力するよう努めなければならない。また、再資源化できないものについては、適正な方法で縮減をするよう努めなければならない。

発注者及び施工者は、再資源化されたものの利用に努めなければならない。

### 第 31 廃石膏ボード等

元請業者は、分別された廃石膏ボード、廃ロックウール化粧吸音板、廃ロックウール吸音・断熱・保温材、廃 A L C 板等の再資源化等に努めなければならない。再資源化に当たっては、広域再生利用環境大臣指定制度が活用される資材納入業者を活用するよう努めなければならない。また、発注者及び施工者は、再資源化されたものの利用に努めなければならない。

らない。

特に、廃石膏ボードは、安定型処分場で埋立処分することができないため、分別し、石膏ボード原料等として再資源化及び利用の促進に努めなければならない。また、石膏ボードの製造に携わる者による新築工事の工事現場から排出される石膏ボード端材の収集、運搬、再資源化及び利用に向けた取組に、関係者はできる限り協力するよう努めなければならない。

### 第 32 混合廃棄物

- (1) 元請業者は、混合廃棄物について、選別等を行う中間処理施設を活用し、再資源化等及び再資源化されたものの利用の促進に努めなければならない。
- (2) 元請業者は、再資源化等が困難な建設廃棄物を最終処分する場合は、中間処理施設において選別し、熱しやく減量を 5%以下にするなど、安定型処分場において埋立処分できるよう努めなければならない。

### 第 33 特別管理産業廃棄物

- (1) 元請業者及び自主施工者は、解体工事を行う建築物等に用いられた飛散性アスベストの有無の調査を行わなければならない。飛散性アスベストがある場合は、分別解体等の適正な実施を確保するため、事前に除去等の措置を講じなければならない。
- (2) 元請業者は、飛散性アスベスト、P C B 廃棄物等の特別管理産業廃棄物に該当する廃棄物について、廃棄物処理法等に基づき、適正に処理しなければならない。

### 第 34 特殊な廃棄物

- (1) 元請業者及び自主施工者は、建設廃棄物のうち冷媒フロン使用製品、蛍光管等について、専門の廃棄物処理業者等に委託する等により適正に処理しなければならない。
- (2) 施工者は、非飛散性アスベストについて、解体工事において、粉砕することによりアスベスト粉じんが飛散するおそれがあるため、解体工事の施工及び廃棄物の処理においては、粉じん飛散を起こさないような措置を講じなければならない。