

除雪作業実施指針

目 次

目次

I 総 則.....	2
1 目 的.....	2
2 本指針の適用.....	2
3 除雪実施要領の策定等.....	2
4 本指針によることができない場合の措置.....	2
II 除雪計画.....	3
1 除雪計画の策定.....	3
2 他機関との協力体制.....	3
III 除雪実施体制.....	4
1 除雪作業の実施体制.....	4
IV 除雪作業実施基準.....	7
1 除雪作業実施基準.....	7
V 除雪作業方法等.....	8
1 除雪作業準備.....	8
2 除雪作業の待機指示.....	8
3 除雪作業の開始.....	8
4 除雪実施方法.....	8
5 除雪作業の完了.....	8
6 除雪作業中における運航時間等の調整.....	9
7 除雪作業中の緊急待避.....	9
8 その他必要事項.....	9

I 総 則

1 目 的

本指針は、航空法施行規則（昭和 27 年運輸省令第 56 号。以下「規則」という。）第 92 条第 2 号及び第 3 号に掲げる保安上の基準に基づく空港除雪作業の実施指針を定めることにより、冬期間における航空機の安全運航及び定時性の確保を図り、空港の円滑な運営に資することを目的とする。

2 本指針の適用

- (1) 本指針は、空港法（昭和 31 年法律第 80 号）第 2 条に規定する空港及び同法附則第 2 条第 1 項に規定する共用空港（民間の能力を活用した国管理空港等の運営等に関する法律附則第 2 条第 12 項第 1 号に規定する民間航空専用施設に限る。以下同じ。）に適用する。
- (2) 本指針は、空港の除雪作業を的確かつ円滑に実施するための標準的な事項を示したものであり、適用に当たっては、空港の特殊性、立地条件、利用状況等を考慮し、目的を達成する範囲内で、特性、実情を踏まえた除雪方法等を設定するものとする。

3 除雪実施要領の策定等

- (1) 空港の設置管理者（共用空港においては当該空港の空港事務所長。以下同じ。）は、航空機の移動区域（滑走路、誘導路及びエプロン）及びその周辺施設の雪、融雪、氷等をできる限り迅速かつ完全に除去し、なおかつ航空機が安全に運航することができる舗装面を継続的に提供することを方針として、冬季に入る前に本指針のⅡ 除雪計画、Ⅲ 除雪実施体制、Ⅳ 除雪作業実施基準及びⅤ 除雪作業方法等に基づき、除雪実施要領（以下「要領」という。）を策定するものとする。
- (2) 空港の設置管理者は、要領を制定又は改訂した場合、速やかに航空運送事業者等の空港関係者に周知するものとする。

4 本指針によることができない場合の措置

特殊な事情により、本指針に沿った措置が講ずることができない場合は、あらかじめ航空局安全部空港安全・保安対策課に照会を行うものとする。

Ⅱ 除雪計画

1 除雪計画の策定

空港の設置管理者は、空港の運用状況、気象状況、運航状況、地形等を考慮し、次に掲げる事項の除雪計画を定めるものとする。

- ・ 除雪体制期間
- ・ 除雪作業範囲
- ・ 除雪作業順位
- ・ 除雪目標時間
- ・ 除雪作業区分
- ・ 除雪機械及び要員の配置

(1) 除雪体制期間

空港の設置管理者は、空港の気象状況及び気象実績等から除雪計画を適用する期間を設定するものとする。

(2) 除雪作業範囲

航空機の離発着及び移動で地上走行する区域と利用者及び空港関係者が通行する区域（構内道路、場周道路等）を対象範囲とする。

(3) 除雪作業順位

航空機の運航状況、空港の運用形態等を考慮し、以下の順位を参考に決定するものとし、必要に応じて運用時間内及び運用時間外に分けて優先区域を設定するものとする。また、限られた時間、除雪機材及び体制で除雪作業を実施するため、優先区域の設定に当たっては、運航状況等を総合的に判断し、航空運送事業者等の空港関係者と調整するものとする。

- ① 滑走路
- ② 必要最小限の誘導路
- ③ 必要最小限のエプロン
- ④ 必要最小限の道路、駐車場（状況により⑤を先行する。）
- ⑤ 上記②③以外の誘導路、エプロンで必要な区域

(4) 除雪目標時間

航空機の安全運航、定時性及び除雪体制等を考慮し、適切に設定するものとする。

(5) 除雪作業区分

雪氷等を機材により除去する機械除雪と航空灯火周辺や歩道等を人により除去する人力除雪に区分して、あらかじめ対象施設を設定するものとする。

(6) 除雪機材及び要員（監督要員、除雪機械運転手、人力除雪要員、情報連絡員等）

除雪作業範囲及び除雪目標時間等の設定に基づき、適切に配置するものとする。

2 他機関との協力体制

空港の設置管理者は、除雪作業の実施に当たって、隣接する他機関の除雪作業（共用

空港における防衛省等の作業及び空港の進入道路等における地方公共団体の作業)がある場合、あらかじめ関係機関と協議し、覚書又は細目協定等を締結するものとする。

Ⅲ 除雪実施体制

1 除雪作業の実施体制

空港の設置管理者は、除雪作業を円滑に実施するため、次に掲げる事項を定めるものとする。

- ・基本体制
- ・除雪情報の提供
- ・除雪作業実施体制（直営又は請負）（以下「除雪作業編隊」という。）
- ・除雪作業編隊従事者の制限区域内立入りに必要な手続等

(1) 基本体制

空港の設置管理者は、以下の事項を定めるものとする。

- ① 除雪作業を実施するための責任者
- ② 従事させる職員の勤務体制
- ③ 連絡担当者及び連絡先

(2) 除雪情報の提供

空港の設置管理者は、次の場合、除雪作業を実施するために必要なノータム発行の手続を行うものとする。

- ① 除雪作業を開始した場合(できる限り予定される空港再開時刻を付記すること。)
- ② 除雪作業の結果、滑走路等が使用可能な状態になった場合（できる限り、滑走路等の除雪状況を付記すること。)
- ③ その他、除雪進捗状況等に係る情報提供が必要な場合

(3) 除雪作業編隊の決定

冬季に積雪のある地域の空港の設置管理者は、要領に定める除雪体制開始期日までに除雪作業編隊を決定しておくものとする。なお、その他の地域の空港の設置管理者は、降雪による航空機の運航等に対する影響に備え、あらかじめ除雪作業の実施方法を決定しておく必要がある。

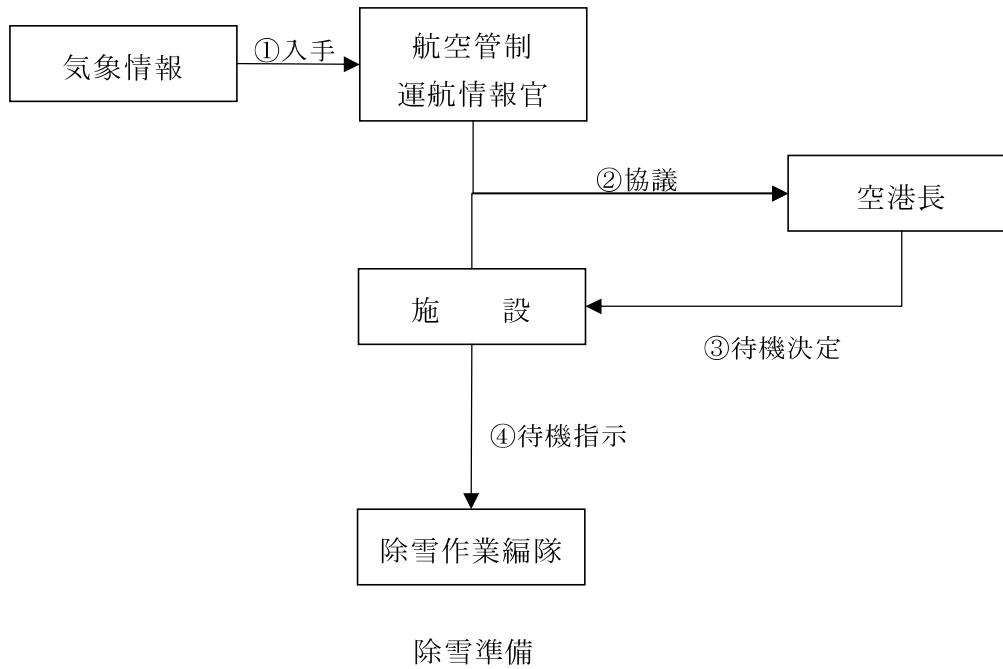
(4) 除雪作業編隊従事者の制限区域内立入りに必要な手続等

除雪作業編隊従事者の制限区域内立入りに必要な手続等は、空港運用業務指針（平成17年9月9日付け、国空用第124号）第4章「工事等作業のための制限区域立入等の取扱い」によるものとし、ILS制限区域については、ILS運用に従事している者又は空港の設置管理者が指名した者と事前に調整するものとする。

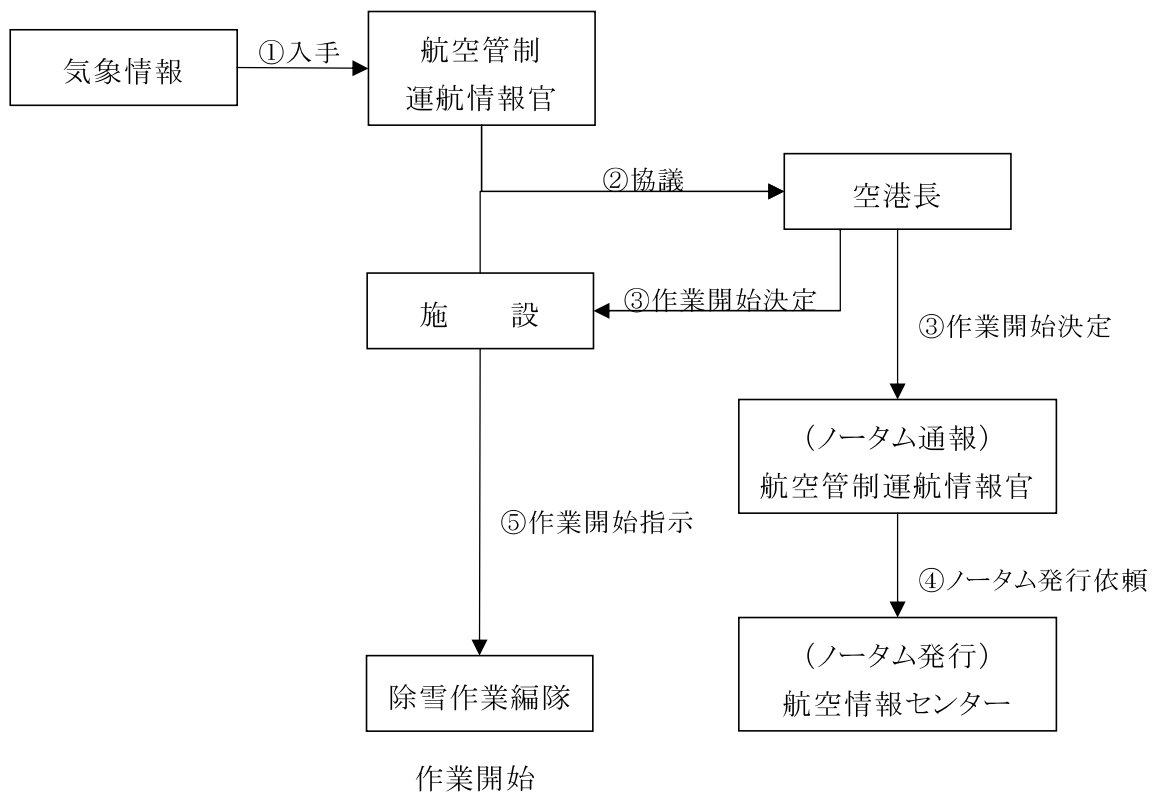
除雪作業の流れの一例

例) 国直轄空港の場合

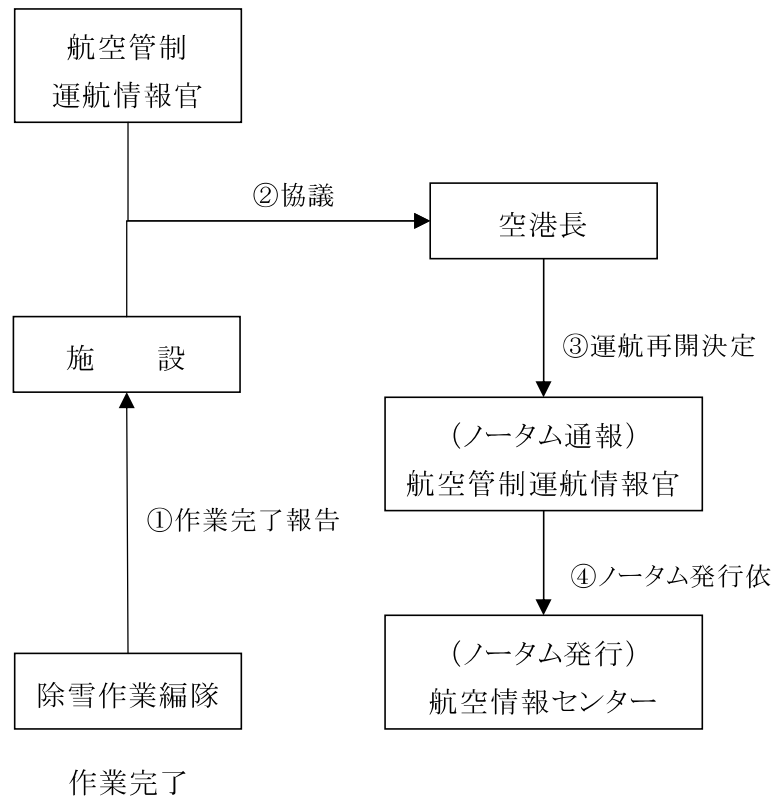
○ 除雪待機



○ 除雪開始



○除雪完了



IV 除雪作業実施基準

1 除雪作業実施基準

空港の設置管理者は、除雪作業を的確に実施するため、当該空港の実情を踏まえ、次に掲げる基準を定めるものとする。

- ・ 除雪待機基準
- ・ 除雪開始基準
- ・ 滑走路、誘導路及びエプロンの除雪範囲
- ・ スノーバンクの高さの基準
- ・ 積雪離着陸区域標識の設置基準

(1) 除雪待機基準

除雪待機基準は、当該空港の運航の定時性確保及び除雪作業の迅速な対応を図るため、除雪作業編隊が空港へ移動する時間を考慮し、空港の設置管理者として適切な待機要請の発動条件を定めるものとする。

(2) 除雪開始基準

除雪作業の開始基準は、原則として滑走路、誘導路及びエプロンの積雪が5cm以上となったとき、又は5cm以上積もると判断されるときに開始するものとする。ただし、雪質等の気象特性、運航状況等を考慮し決定することができる。

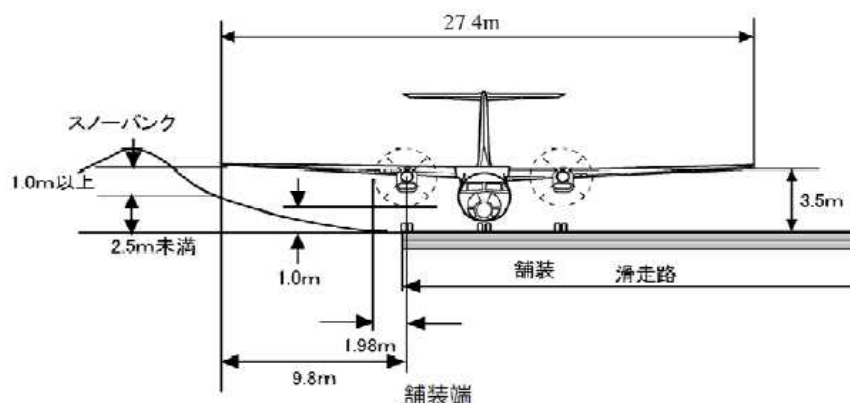
(3) 滑走路、誘導路及びエプロンの除雪範囲

除雪範囲は、滑走路、誘導路及びエプロン本体の舗装端より外側0m以上とするが、これを最低基準とし、当該空港の実情に応じ、空港の設置管理者がその範囲を決定するものとする。

(4) スノーバンクの高さの制限

滑走路、誘導路及びエプロン周辺のスノーバンクの高さは、航空機の脚が滑走路、誘導路及びエプロンの本体端のいずれの位置にあっても、プロペラ及び翼から1m以上のクリアランスを確保できる高さに制限するものとする。

[ボンバルディアDHC8-300型機が就航する滑走路周辺のスノーバンクの一例]



※ここで示す地上高は、航空機燃料等の搭載により最低となる値を示した参考値である。

(5) 積雪離着陸区域標識の設置基準

積雪離着陸標識を設置する場合の基準は、規則別表第5第6項によるものとし、滑走路の端より30m外側に100m間隔で設置するものとする。

V 除雪作業方法等

1 除雪作業準備

空港の設置管理者は、除雪作業を効率的に実施するため、気象予報、降雪状況等を考慮し、当該空港の除雪開始期日までに、次に掲げる事項の準備をしておくものとする。

- ① スノーポールを設置（照明灯器位置、舗装境界その他標示の必要な場所）
- ② 除雪車両点検、装備取付け、搭載燃料、潤滑油等の確認
- ③ 暖気運転の実施
- ④ 予備燃料等の確認
- ⑤ その他

2 除雪作業の待機指示

空港の設置管理者は、除雪待機基準に達したとき、又は除雪待機が必要と判断したときは、速やかに除雪作業編隊に待機を指示するものとする。

3 除雪作業の開始

- (1) 空港の設置管理者は、除雪作業の開始基準に達したとき、航空機の運航時刻等を考慮し、除雪開始の時刻を定め、直ちに除雪作業開始のノータム発行の手続をとるものとする。
- (2) 空港の設置管理者は、手続きが完了したことを確認し、除雪作業編隊に作業開始の指示をするとともに、関係航空運送事業者に周知するものとする。なお、ノータム事項の通報にはできるだけ空港再開予定時刻を付記するものとする。

4 除雪実施方法

- (1) 除雪作業は、通常、強い横風がないとき、滑走路及び誘導路の中心線から端に向かって進め、強い横風があるときは、風上から開始し、風下に進めるものとする。
- (2) 滑走路の表面は、適正な摩擦特性を維持できるよう特に入念に実施するものとする。
- (3) 航空灯火及び気象観測施設等の周囲の除雪作業は、常にその施設に破損等がないよう留意するとともに、機能を損なわないよう特に注意するものとする。

5 除雪作業の完了

空港の設置管理者は、除雪作業の完了報告を除雪作業編隊から受けた場合、「空港運用業務指針」第3章「制限区域等の安全点検と運航制限」に基づき、滑走路、誘導路及びエプロンの路面状態の点検を行い、異常の有無を確認するものとする。その結果、

異常がないと判断したときは、直ちに空港運用再開のノータム発行のための手続を行うとともに、関係航空運送事業者に周知するものとする。

6 除雪作業中における運航時間等の調整

空港の設置管理者は、常に除雪作業中の進行状況を把握し、航空機の運航時間等の調整のために必要な措置を行うものとする。

7 除雪作業中の緊急待避

空港の設置管理者は、除雪作業中に緊急待避を行う必要が生じた場合には、連絡車、無線機、赤旗、滑走路灯その他あらゆる方法により、滑走路上の各車両、作業要員を滑走路地区から待避できる体制をあらかじめ定めておくものとする。

[緊急待避及び除雪作業再開の信号及び連絡の例]

信号及び連絡	緊急待避	作業再開
コントロールタワーのシグナル	予め定められた色灯	予め定められた色灯
// のサイレン	短音5回(1回当たり2秒)	長音1回(10秒)
// のスピーカー	待避の連呼	再開の連呼
滑走路、誘導路、エプロン灯	点滅	連続点灯
連絡車のヘッドライト	点滅	連続点灯
無線機の連絡	連絡	連絡

8 その他必要事項

空港の設置管理者は、除雪作業の実施に当たって、本指針のV「除雪作業方法等」に示される事項以外に必要な事項がある場合は、あらかじめ細目に定めるものとする。