

文部科学省のバリアフリー化に関するこれまでの主な取組①

○学校施設バリアフリー化推進指針改訂（令和2年12月）

学校施設のバリアフリー化等の推進に関する基本的な考え方や計画・設計上の留意点等をまとめ、推進指針の改訂を行った。

○公立小中学校等施設のバリアフリー化に関する令和7年度までの国の目標（令和2年12月）

バリアフリー法に基づく基本方針における目標期間となる令和3年度から令和7年度末までの5年間に緊急かつ集中的に整備を行うため、以下のとおり国の整備目標を設定した。

車椅子利用者用トイレ	:	避難所に指定されている全ての学校 に整備する ※令和2年度調査時点で総学校数の約95%に相当
スロープ等による段差解消	:	全ての学校 に整備する※1
エレベーター	:	要配慮児童生徒等※2が在籍する全ての学校 に整備する ※校舎については、令和2年度調査時点で総学校数の約40%に相当

※1 小修繕や既製品による対応を含む。

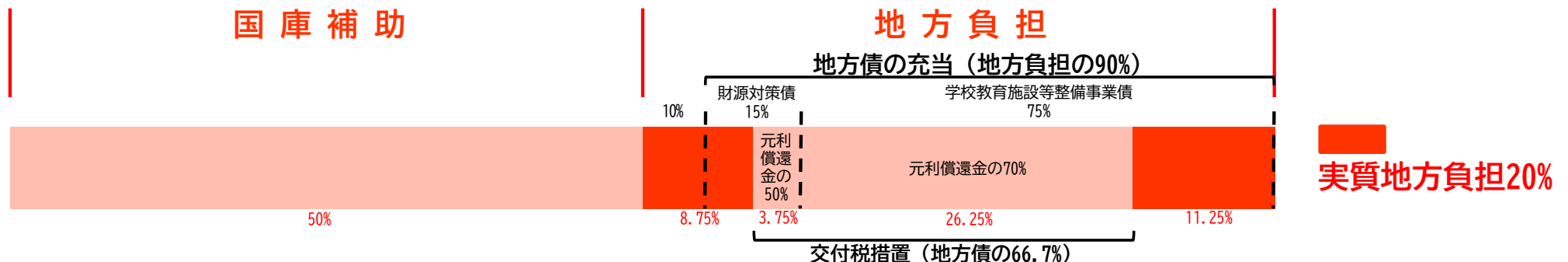
※2 円滑な移動等に配慮が必要な児童生徒や教職員等を指す。

○公立小中学校等施設のバリアフリー化加速の要請（令和2年12月）

国は、各学校設置者に対して、当該整備目標を踏まえ、所管する各学校施設のバリアフリー化に関する整備目標を盛り込んだ整備計画を策定し、校舎、屋内運動場においてバリアフリー化の計画的整備が進むよう取組を加速することを要請した。

○バリアフリー化工事の国庫補助算定割合引き上げ

令和3年4月から大規模改造（障害児等対策）の国庫補助算定割合を1/3から1/2へ引き上げた。また、地方負担分について、90%まで地方債を充当可能であり、そのうち66.7%が交付税措置される。



文部科学省のバリアフリー化に関するこれまでの主な取組②

○公立小中学校等施設のバリアフリー化加速化セミナー（令和3年10月～）

行政説明及び有識者講演の動画を、動画配信サイト上で配信・公開しています。

（公開URL）<https://www.youtube.com/playlist?list=PLptIfvukPumKBAIbWhqBOwoYwr2lMqlrL>



○公立小中学校等施設のバリアフリー化に関する相談窓口（令和3年11月～）

文部科学省に学校施設のバリアフリー化に関する相談窓口を設置し、学校設置者等からの相談をウェブサイト上で受け付けています。

整備目標、補助制度等の一般的な質問について文部科学省担当者から回答・助言を受けられるだけでなく整備上の専門的・技術的な質問にも、有識者から回答・助言を受けることができます。

（公開URL）https://www.mext.go.jp/a_menu/shisetu/seibi/mext_01692.html



○学校施設のバリアフリー化の加速に向けた取組事例集（令和4年6月）

学校設置者が優先順位をつけながら着実にバリアフリー化を進めることができるように、バリアフリー化の整備計画の策定や優良事例について紹介しています。

（公開URL）https://www.mext.go.jp/a_menu/shisetu/shuppan/mext_00004.html



また、整備計画の策定状況やバリアフリー化の状況のフォローアップを継続的に実施する予定です

既存施設を含めた学校施設のバリアフリー化が着実かつ迅速に進められるよう、積極的な取組にご協力をお願いします

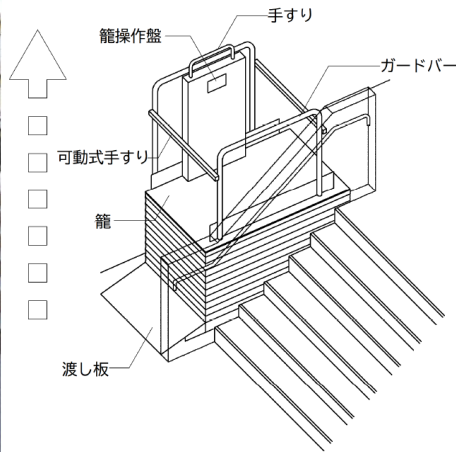
学校施設に対するエレベーターの国の整備目標に係る留意事項

- 国の整備目標においては、**バリアフリー法施行令の国土交通大臣が定める構造の昇降機を含める一方、車椅子に座ったままでは乗降できないその他の簡易的な昇降機等は含めない**ため、学校設置者は、このことを踏まえたエレベーターの設置を検討する必要がある。

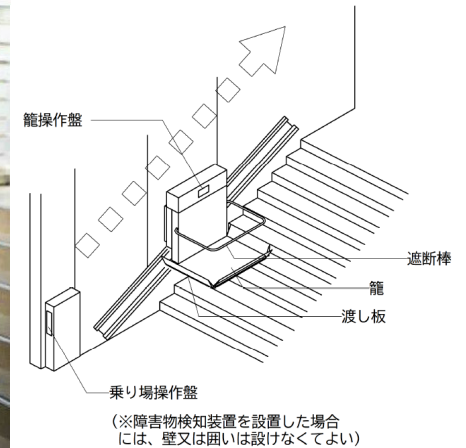
バリアフリー法施行令第18条第2項第6号に掲げるエレベーターその他の昇降機の例

※図・写真は「高齢者、障害者等の円滑な移動等に配慮した建築設計標準」（国土交通省住宅局建築指導課、R3.3）より抜粋

(1) 鉛直型段差解消機



(2) 斜行型段差解消機



上記に該当しない昇降機等

(1) 階段昇降車



※写真は教育委員会より提供

(2) 階段昇降機



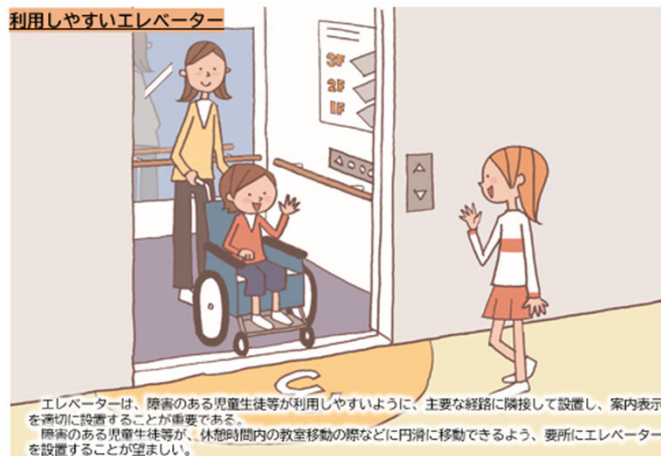
※写真は学校より提供

事例集「学校施設のバリアフリー化の加速に向けた取組事例集」

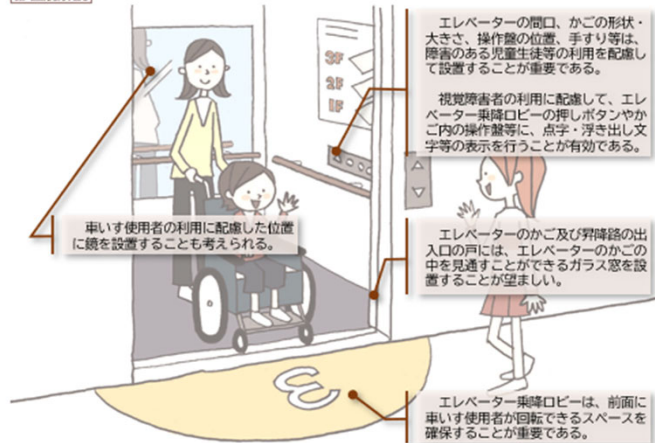
○既存施設を含めた学校施設のバリアフリー化が着実かつ迅速に推進されるよう、技術的な観点に必要な情報を事例として示し各学校設置者おける検討に資する資料として取りまとめ（令和4年6月）

イラスト解説例：利用しやすいエレベーター

利用しやすいエレベーター



部位別解説



エレベーターや乗降ロビーの大きさ、視覚障害者の利用に配慮した操作盤、鏡の設置などについてイラストで解説。

各自治体が制定・策定している学校施設のバリアフリー化に係る条例・計画や、学校ごとの個別のバリアフリー整備等を掲載。（計11自治体、19施設）

掲載例：

東京都町田市立 町田第一中学校



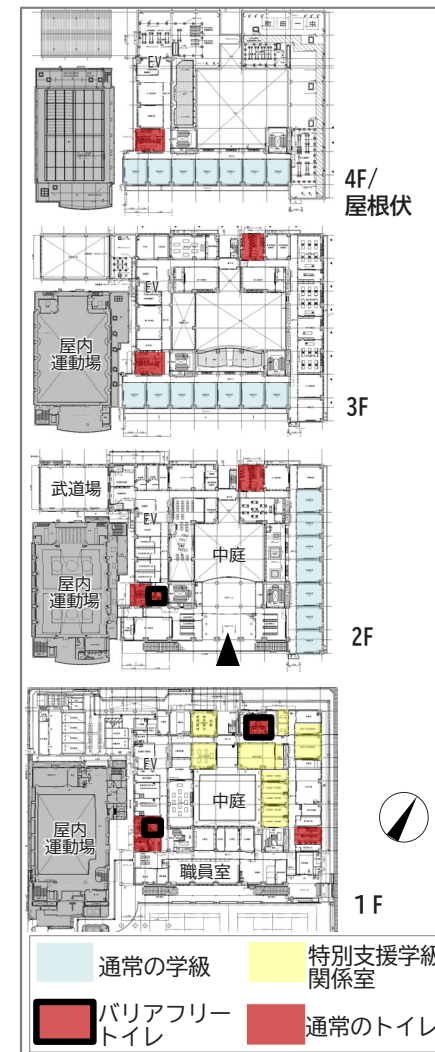
各階にある一般のトイレも広く作られ、その内部には、車いすでも利用できるトイレが整備

滋賀県近江八幡市立 八幡小学校



児童生徒の状況に合わせ、スロープを、勾配の小さいものに付け替え

防火上の既存不適合を解消し、エレベーター棟を増築



町田第一中学校・各階平面図