

公共建築木造工事標準仕様書

令和4年版

令和4年3月23日 国営木第16号
最終改定 令和4年5月10日 国営木第2号

この標準仕様書は、国土交通省官庁営繕部及び地方整備局等営繕部が官庁施設の営繕を実施するための基準として制定したものです。また、この標準仕様書は、官庁営繕関係基準類等の統一化に関する関係省庁連絡会議の決定に基づく統一基準です。

利用にあたっては、国土交通省ホームページのリンク・著作権・免責事項に関する利用ルール (<http://www.mlit.go.jp/link.html>) をご確認ください。

国土交通省大臣官房官庁営繕部

目 次

- 1 章 各章共通事項
 - 1 節 共通事項
 - 2 節 工事関係図書
 - 3 節 工事現場管理
 - 4 節 材料
 - 5 節 施工
 - 6 節 工事検査及び技術検査
 - 7 節 完成図等
- 2 章 仮設工事
 - 1 節 共通事項
 - 2 節 縄張り、遣方、足場等
 - 3 節 仮設物
 - 4 節 仮設物撤去等
- 3 章 土・地業・基礎工事
 - 1 節 共通事項
 - 2 節 土工事
 - 3 節 地業工事
 - 4 節 基礎工事
- 4 章 木造工事
 - 1 節 共通事項
 - 2 節 防腐・防蟻処理
 - 3 節 防耐火処理等
- 5 章 軸組構法（壁構造系）工事
 - 1 節 共通事項
 - 2 節 材料
 - 3 節 防腐・防蟻処理
 - 4 節 木材の加工
 - 5 節 搬入及び建方
 - 6 節 軸組
 - 7 節 小屋組
 - 8 節 床組
 - 9 節 壁
- 6 章 軸組構法（軸構造系）工事
 - 1 節 共通事項
 - 2 節 材料
 - 3 節 防腐・防蟻処理
 - 4 節 木材の加工
 - 5 節 搬入及び建方
 - 6 節 軸組
 - 7 節 小屋組
 - 8 節 床組

7章 枠組壁工法工事

- 1節 共通事項
- 2節 材料
- 3節 防腐・防蟻処理
- 4節 木材等の加工
- 5節 搬入及び建方
- 6節 土台
- 7節 床枠組
- 8節 壁枠組
- 9節 小屋組及び屋根

8章 丸太組構法工事

- 1節 共通事項
- 2節 材料
- 3節 防腐・防蟻処理
- 4節 木材の加工
- 5節 搬入及び建方
- 6節 土台及び丸太組壁
- 7節 小屋組
- 8節 床組
- 9節 丸太組壁と取合う造作工事
- 10節 防耐火認定の丸太組壁

9章 CLTパネル工法工事

- 1節 共通事項
- 2節 材料
- 3節 防腐・防蟻処理
- 4節 木材の加工
- 5節 搬入及び建方
- 6節 軸組
- 7節 小屋組
- 8節 床組
- 9節 壁組

10章 木工事

- 1節 共通事項
- 2節 材料
- 3節 耐候性・防虫処理
- 4節 屋根回り
- 5節 外部開口部回り
- 6節 内部開口部回り
- 7節 内部床回り
- 8節 外壁回り
- 9節 内部壁
- 10節 和室の造作

- 11章 防水工事
 - 1節 共通事項
 - 2節 FRP系塗膜防水
 - 3節 シーリング
 - 4節 透湿防水シート、防水テープ及び改質アスファルトフェルト工事
 - 5節 ケイ酸質系塗布防水
- 12章 石工事
 - 1節 共通事項
- 13章 タイル工事
 - 1節 共通事項
- 14章 屋根及びとい工事
 - 1節 共通事項
 - 2節 下地及び下葺
 - 3節 金属板葺
 - 4節 折板葺
 - 5節 粘土瓦葺
 - 6節 スレート葺
 - 7節 アスファルトシングル葺
 - 8節 とい
- 15章 金属工事
 - 1節 共通事項
- 16章 左官工事
 - 1節 共通事項
- 17章 建具工事
 - 1節 共通事項
- 18章 塗装工事
 - 1節 共通事項
- 19章 内装工事
 - 1節 共通事項
- 20章 ユニット及びその他の工事
 - 1節 共通事項
 - 2節 断熱・防露工事
 - 3節 サイディング工事
 - 4節 ALCパネル（薄形パネル）工事
- 21章 排水工事
 - 1節 共通事項
- 22章 舗装工事
 - 1節 共通事項
- 23章 植栽工事
 - 1節 共通事項

公共建築木造工事標準仕様書 令和4年版

1章 各章共通事項

1節 共通事項

1.1.1 一般事項

(1) 適用範囲

公共建築木造工事標準仕様書（以下「木造標準仕様書」という。）は、軸組構法（壁構造系）、軸組構法（軸構造系）、枠組壁工法、丸太組構法及びCLTパネル工法に係る木造建築工事に適用する。

(2) 受注者は、設計図書（別冊の図面、木造標準仕様書、特記仕様書、現場説明書及び現場説明に対する質問回答書をいう。以下同じ。）に従い、責任をもって履行する。

(3) 木造標準仕様書の適用

(ア) 木造標準仕様書の5章から9章までの各章の適用は**特記**による。また、2章以降の各章は、1章と併せて適用する。

(イ) 木造標準仕様書の2章以降の各章において、共通事項が1節に規定されている場合は、2節以降の規定と併せて適用する。

(4) 優先順位

全ての設計図書は、相互に補完する。ただし、設計図書間に相違がある場合の適用の優先順位は次の(ア)から(オ)までの順番のとおりとし、これにより難しい場合は1.1.8による。

(ア) 質問回答書（(イ)から(オ)までに対するもの）

(イ) 現場説明書

(ウ) 特記仕様書

(エ) 別冊の図面

(オ) 木造標準仕様書

1.1.2 用語の定義

木造標準仕様書の用語の意義は、次による。

(ア) 「監督職員」とは、契約書に基づく監督職員、監督員又は監督官をいう。

(イ) 「受注者等」とは、当該工事請負契約の受注者又は契約書に基づく現場代理人をいう。

(ウ) 「監督職員の承諾」とは、受注者等が監督職員に対し、書面で申し出た事項について監督職員が書面をもって了解することをいう。

(エ) 「監督職員の指示」とは、監督職員が受注者等に対し、必要な事項を書面によって示すことをいう。

(オ) 「監督職員と協議」とは、監督職員と受注者等とが結論を得るために合議し、その結果を書面に残すことをいう。

(カ) 「監督職員の検査」とは、施工の各段階で、受注者等が確認した施工状況、材料の試験結果等について、受注者等から提出された品質管理記録に基づき、監督職員が設計図書との適否を判断することをいう。

なお、「品質管理記録」とは、品質管理として実施した項目、方法等について確認できる資料をいう。

(キ) 「監督職員の立会い」とは、監督職員が臨場により、必要な指示、承諾、協議、検査及び調整を行うことをいう。

(ク) 「監督職員に報告」とは、受注者等が監督職員に対し、工事の状況又は結果について書面をもって知らせることをいう。

- (ク)「監督職員に提出」とは、受注者等が監督職員に対し、工事に関わる書面又はその他の資料を説明し、差し出すことをいう。
- (コ)「基本要件品質」とは、工事目的物の引渡しに際し、施工の各段階における完成状態が有している品質をいう。
- (ク)「品質計画」とは、設計図書で要求された品質を満たすために、受注者等が、工事における使用予定の材料、仕上げの程度、性能、精度等の目標、品質管理及び体制について具体的に示すことをいう。
- (ケ)「品質管理」とは、品質計画における目標を施工段階で実現するために行う管理の項目、方法等をいう。
- (カ)「特記」とは、1.1.1(4)の(ア)から(エ)までに指定された事項をいう。
- (キ)「書面」とは、発行年月日及び氏名が記載された文書をいう。
- (ク)「工事関係図書」とは、実施工程表、施工計画書、施工図等、工事写真その他これらに類する施工、試験等の報告及び記録に関する図書をいう。
- (ケ)「施工図等」とは、施工図、現寸図、工作図、製作図その他これらに類するもので、契約書に基づく工事の施工のための詳細図等をいう。
- (カ)「J I S」とは、産業標準化法（昭和24年法律第185号）に基づく日本産業規格をいう。
- (キ)「J A S」とは、日本農林規格等に関する法律（昭和25年法律第175号）に基づく日本農林規格をいう。
- (ク)「規格証明書」とは、設計図書に定められた規格、基準等に適合することの証明となるもので、当該規格、基準等の制度によって定められた者が発行した資料をいう。
- (コ)「一工程の施工」とは、施工の工程において、同一の材料を用い、同一の施工方法により作業が行われる場合で、監督職員の承諾を受けたものをいう。
- (カ)「工事検査」とは、契約書に基づく工事の完成の確認、部分払の請求に係る出来形部分等の確認及び部分引渡しの指定部分に係る工事の完成の確認をするために発注者又は検査職員が行う検査をいう。
- (キ)「技術検査」とは、公共工事の品質確保の促進に関する法律（平成17年法律第18号）に基づき、工事中及び完成時の施工状況の確認並びに評価をするために、発注者又は検査職員が行う検査をいう。
- (ク)「概成工期」とは、建築物等の使用を想定して総合試運転調整を行ううえで、契約書に基づく関連工事及び設計図書に明示された他の発注者の発注に係る工事を含めた各工事が支障のない状態にまで完了しているべき期限をいう。

1.1.3 官公署その他への届出手続等

- (1) 工事の着手、施工及び完成に当たり、関係法令等に基づく官公署その他の関係機関への必要な届出手続等を遅滞なく行う。
- (2) (1)に規定する届出手続等を行うに当たり、届出内容について、あらかじめ監督職員に報告する。
- (3) 関係法令等に基づく官公署その他の関係機関の検査に必要な資機材、労務等を提供する。

1.1.4 工事実績情報システム（CORINS）への登録

- (1) 工事実績情報システム（CORINS）への登録が**特記**された場合は、登録内容について、あらかじめ監督職員の確認を受けた後、次に示す期間内に登録機関へ登録申請を行う。ただし、期間には、行政機関の休日に関する法律（昭和63年法律第91号）に定める行政機関の休日は含まない。
- (ア) 工事受注時 契約締結後10日以内
- (イ) 登録内容の変更時 変更契約締結後10日以内

(ウ) 工事完成時 工事完成後10日以内

なお、変更登録は、工期、技術者等の変更が生じた場合に行う。

(2) 登録後は、登録されたことを証明する資料を監督職員に提出する。

なお、変更時と工事完成時の間が10日に満たない場合は、変更時の登録されたことを証明する資料の提出を省略できる。

1.1.5 書面の書式及び取扱い

(1) 書面を提出する場合の書式（提出部数を含む。）は、公共建築工事標準書式によるほか、監督職員と協議する。

(2) 木造標準仕様書において書面により行わなければならないこととされている「監督職員の承諾」、「監督職員の指示」、「監督職員と協議」、「監督職員に報告」及び「監督職員に提出」については、電子メール等の情報通信の技術を利用する方法を用いて行うことができる。

(3) 施工体制台帳及び施工体系図については、建設業法（昭和24年法律第100号）及び公共工事の入札及び契約の適正化の促進に関する法律（平成12年法律第127号）に基づき作成し、写しを監督職員に提出する。

1.1.6 設計図書等の取扱い

(1) 設計図書及び設計図書において適用される必要な図書を工事現場に備える。

(2) 設計図書及び工事関係図書を、工事の施工の目的以外で第三者に使用又は閲覧させてはならない。また、その内容を漏洩してはならない。ただし、使用又は閲覧について、あらかじめ監督職員の承諾を受けた場合は、この限りでない。

1.1.7 関連工事等の調整

契約書に基づく関連工事及び設計図書に明示された他の発注者の発注に係る工事（以下「関連工事等」という。）について、監督職員に協力し、当該工事関係者ととも、工事全体の円滑な施工に努める。

1.1.8 疑義に対する協議等

(1) 設計図書に定められた内容に疑義が生じた場合又は現場の納まり、取合い等の関係で、設計図書によることが困難若しくは不都合が生じた場合は、監督職員と協議する。

(2) (1)の協議を行った結果、設計図書の訂正又は変更を行う場合の措置は、契約書による。

(3) (1)の協議を行った結果、設計図書の訂正又は変更に至らない事項について、記録を整備する。

1.1.9 工事の一時中止に係る事項

次の(ア)から(オ)までのいずれかに該当し、工事の一時中止が必要となった場合は、直ちにその状況を監督職員に報告する。

(ア) 埋蔵文化財調査の遅延又は埋蔵文化財が新たに発見された場合

(イ) 関連工事等の進捗が遅れた場合

(ウ) 工事の着手後、周辺環境問題等が発生した場合

(エ) 第三者又は工事関係者の安全を確保する場合

(オ) 暴風、豪雨、洪水、高潮、地震、地すべり、落盤、火災、騒乱、暴動その他の自然的又は人為的な事象で、受注者の責めに帰すことができない事由により、工事目的物等に損害を生じた場合又は工事現場の状態が変動した場合

1.1.10 工期の変更に係る資料の提出

契約書に基づく工期の変更についての発注者との協議に当たり、協議の対象となる事項について、必要とする変更日数の算出根拠、変更工程表その他の協議に必要な資料を、あらかじめ監督職員に提出する。

1.1.11 特許の出願等

工事の施工上の必要から材料、施工方法等を考案し、これに関する特許の出願等を行う場合は、あらかじめ発注者と協議する。

1.1.12 埋蔵文化財その他の物件

工事の施工に当たり、埋蔵文化財その他の物件を発見した場合は、直ちにその状況を監督職員に報告する。その後の措置については、監督職員の指示に従う。

なお、工事に関連した埋蔵文化財その他の物件の発見に係る権利は、発注者に帰属する。

1.1.13 関係法令等の遵守

工事の施工に当たり、関係法令等に基づき、工事の円滑な進行を図る。

2節 工事関係図書

1.2.1 実施工程表

- (1) 工事の着手に先立ち、実施工程表を作成し、監督職員の承諾を受ける。
- (2) 実施工程表の作成に当たり、関連工事等の関係者と調整のうえ、十分検討する。
- (3) 木材の調達に当たり、必要な木材の概数量及び調達期間を把握し、実施工程への影響を検討する。
- (4) 契約書に基づく条件変更等により、実施工程表を変更する必要がある場合は、施工等に支障がないよう実施工程表を直ちに変更し、当該部分の施工に先立ち、監督職員の承諾を受ける。
- (5) (4)によるほか、実施工程表の内容を変更する必要がある場合は、監督職員に報告するとともに、施工等に支障がないよう適切な措置を講ずる。
- (6) 監督職員の指示を受けた場合は、実施工程表の補足として、週間工程表、月間工程表、工種別工程表等を作成し、監督職員に提出する。
- (7) 概成工期が**特記**された場合は、実施工程表にこれを明記する。

1.2.2 施工計画書

- (1) 工事の着手に先立ち、工事の総合的な計画をまとめた施工計画書（総合施工計画書）を作成し、監督職員に提出する。
- (2) 施工計画書の作成に当たり、関連工事等の関係者と調整のうえ、十分検討する。
- (3) 品質計画、施工の具体的な計画並びに一工程の施工の確認内容及びその確認を行う段階を定めた施工計画書（工種別施工計画書）を、工事の施工に先立ち作成し、監督職員に提出する。ただし、あらかじめ監督職員の承諾を受けた場合は、この限りでない。
- (4) (1)及び(3)の施工計画書のうち、品質計画に係る部分については、監督職員の承諾を受ける。また、品質計画に係る部分について変更が生じる場合は、監督職員の承諾を受ける。
- (5) 施工計画書の内容を変更する必要がある場合は、監督職員に報告するとともに、施工等に支障がないよう適切な措置を講ずる。

1.2.3 施工図等

- (1) 施工図等を工事の施工に先立ち作成し、監督職員の承諾を受ける。ただし、あらかじめ監督職員の承諾を受けた場合は、この限りでない。
- (2) 施工図等の作成に当たり、関連工事等との納まり等について、当該工事関係者と調整のうえ、十分検討する。
- (3) 施工図等の内容を変更する必要がある場合は、監督職員に報告するとともに、施工等に支障がないよう適切な措置を講じ、監督職員の承諾を受ける。

1.2.4 工事の記録等

- (1) 契約書に基づく履行報告に当たり、報告に用いる書式等は、**特記**による。
- (2) 監督職員が指示した事項及び監督職員と協議した結果について、記録を整備する。

- (3) 工事の施工に当たり、試験を行った場合は、直ちに記録を作成する。
- (4) 次の(ア)から(エ)までのいずれかに該当する場合は、施工の記録、工事写真、見本等を整備する。
 - (ア) 設計図書に定められた施工の確認を行った場合
 - (イ) 工事の進捗により隠ぺい状態となる等、後日の目視による検査が不可能又は容易でない部分の施工を行う場合
 - (ウ) 一工程の施工を完了した場合
 - (エ) 適切な施工であることの証明を監督職員から指示された場合
- (5) (2)から(4)までの記録等について、監督職員から請求されたときは、提示又は提出する。

3節 工事現場管理

1.3.1 施工管理

- (1) 設計図書に適合する工事目的物を完成させるために、施工管理体制を確立し、品質、工程、安全等の施工管理を行う。
- (2) 工事の施工に携わる下請負人に、工事関係図書及び監督職員の指示の内容を周知徹底する。

1.3.2 施工管理技術者

- (1) 施工管理技術者は、工事に相応した能力を有する者とし、工事の施工、製作等に係る指導及び品質管理を行う。
- (2) 施工管理技術者の資格等の能力を証明する資料を、監督職員に提出する。

1.3.3 電気保安技術者

- (1) 電気保安技術者は次により、配置は、**特記**による。
 - (ア) 事業用電気工作物に係る工事の電気保安技術者は、その電気工作物の工事に必要な電気主任技術者の資格を有する者又はこれと同等の知識及び経験を有する者とする。
 - (イ) 一般用電気工作物に係る工事の電気保安技術者は、第一種電気工事士又は第二種電気工事士の資格を有する者とする。
- (2) 電気保安技術者の資格等を証明する資料を提出し、監督職員の承諾を受ける。
- (3) 電気保安技術者は、監督職員の指示に従い、電気工作物の保安業務を行う。

1.3.4 工事中電力設備の保安責任者

- (1) 工事中電力設備の保安責任者を定め、監督職員に報告する。
- (2) 保安責任者は、関係法令に基づき、適切な保安業務を行う。

1.3.5 施工条件

- (1) 施工日及び施工時間は、次による。
 - (ア) 行政機関の休日に関する法律に定める行政機関の休日は、施工しない。ただし、設計図書に定めのある場合又はあらかじめ監督職員の承諾を受けた場合は、この限りでない。
 - (イ) 設計図書に施工日又は施工時間が定められ、これを変更する必要がある場合は、あらかじめ監督職員の承諾を受ける。
 - (ウ) 設計図書に施工時間等が定められていない場合で、夜間に施工する場合は、あらかじめ監督職員の承諾を受ける。
- (2) (1)以外の施工条件は、**特記**による。

1.3.6 品質管理

- (1) 1.2.2(3)による品質計画に基づき、適切な時期に、必要な品質管理を行う。
- (2) 必要に応じて、監督職員の検査を受ける。
- (3) 品質管理の結果、疑義が生じた場合は、監督職員と協議する。

1.3.7 施工中の安全確保

- (1) 建築基準法（昭和25年法律第201号）、労働安全衛生法（昭和47年法律第57号）その他関係法令等に基づくほか、建設工事公衆災害防止対策要綱（建築工事等編）（令和元年9月2日付け 国土交通省告示第496号）及び建築工事安全施工技術指針（平成7年5月25日付け 建設省営監発第13号）を踏まえ、常に工事の安全に留意し、施工に伴う災害及び事故の防止に努める。
- (2) 同一場所にて関連工事等が行われる場合で、監督職員から労働安全衛生法に基づく指名を受けたときは、同法に基づく必要な措置を講ずる。
- (3) 気象予報、警報等について、常に注意を払い、災害の予防に努める。
- (4) 工事の施工に当たり、工事箇所並びにその周辺にある地上及び地下の既設構造物、既設配管等に対して、支障をきたさないような、施工方法等を定める。ただし、これにより難い場合は、監督職員と協議する。
- (5) 火気の使用又は作業で火花等が発生する場合は、火気の取扱い、火花等の飛散に十分注意するとともに、適切な消火設備、防災シート等を設けるなど、火災防止の措置を講ずる。
- (6) 工事の施工に当たり、近隣等との折衝は、次による。また、その経過について記録し、直ちに監督職員に報告する。
 - (7) 地域住民等と工事の施工上必要な折衝を行うものとし、あらかじめその概要を監督職員に報告する。
 - (8) 工事に関して、第三者から説明の要求又は苦情があった場合は、直ちに誠意をもって対応する。ただし、緊急を要しない場合は、あらかじめその概要を監督職員に報告のうえ対応を行う。

1.3.8 交通安全管理

工事材料、土砂等の搬送計画及び通行経路の選定その他車両の通行に関する事項について、関係機関と調整のうえ、交通安全の確保に努める。

1.3.9 災害等発生時の安全確保

災害及び事故が発生した場合は、人命の安全確保をすべてに優先させるとともに、二次災害が発生しないよう工事現場の安全確保に努め、直ちにその経緯を監督職員に報告する。

1.3.10 施工中の環境保全等

- (1) 建築基準法、建設工事に係る資材の再資源化等に関する法律（平成12年法律第104号。以下「建設リサイクル法」という。）、環境基本法（平成5年法律第91号）、騒音規制法（昭和43年法律第98号）、振動規制法（昭和51年法律第64号）、大気汚染防止法（昭和43年法律第97号）、水質汚濁防止法（昭和45年法律第138号）、廃棄物の処理及び清掃に関する法律（昭和45年法律第137号。以下「廃棄物処理法」という。）、土壌汚染対策法（平成14年法律第53号）、資源の有効な利用の促進に関する法律（平成3年法律第48号。以下「資源有効利用促進法」という。）その他関係法令等に基づくほか、建設副産物適正処理推進要綱（平成5年1月12日付け 建設省経建発第3号）を踏まえ、工事の施工の各段階において、騒音、振動、粉じん、臭気、大気汚染、水質汚濁等の影響が生じないように、周辺の環境保全に努める。
- (2) 仕上塗材、塗料、シーリング材、接着剤その他の化学製品の取扱いに当たり、当該製品の製造所が作成したJIS Z 7253（GHSに基づく化学品の危険有害性情報の伝達方法ーラベル、作業場内の表示及び安全データシート（SDS））による安全データシート（SDS）を常備し、記載内容の周知徹底を図るため、ラベル等により、取り扱う化学品の情報を作業場内に表示し、作業者の健康、安全の確保及び環境保全に努める。
- (3) 工事期間中は、作業環境の改善、工事現場の美化等に努める。

1.3.11 発生材の処理等

- (1) 発生材の抑制、再利用及び再資源化並びに再生資源の積極的活用に努める。
なお、設計図書に定められた以外に、発生材の再利用及び再資源化並びに再生資源の活用を行う場合は、監督職員と協議する。
- (2) 発生材の処理は、次による。
 - (ア) 発生材のうち、発注者に引渡しを要するものは、**特記**による。
なお、引渡しを要するものは、監督職員の指示を受けた場所に保管する。また、保管したものの調書を作成し、監督職員に提出する。
 - (イ) 特別管理産業廃棄物の種類及び処理方法は、**特記**による。
 - (ウ) 発生材のうち、工事現場において再利用及び再資源化を図るものは、**特記**による。
なお、再資源化を図るものは、分別を行い、所定の再資源化施設等に搬入する。また、搬入したものの調書を作成し、監督職員に提出する。
 - (エ) (ア)から(ウ)まで以外のもは全て工事現場外に搬出し、建設リサイクル法、資源有効利用促進法、廃棄物処理法その他関係法令等に基づくほか、建設副産物適正処理推進要綱を踏まえ、適切に処理のうえ、監督職員に報告する。

1.3.12 養生

既存施設部分、工事目的物の施工済み部分等について、汚損しないよう適切な養生を行う。

1.3.13 後片付け

工事の完成に当たり、建築物等の内外の後片付け及び清掃を行う。

4節 材料

1.4.1 環境への配慮

- (1) 国等による環境物品等の調達の推進等に関する法律（平成12年法律第100号。以下「グリーン購入法」という。）に基づき、環境負荷を低減できる材料の選定に努める。
- (2) 使用する材料は、揮発性有機化合物の放散による健康への影響に配慮し、かつ、石綿を含有しないものとする。

1.4.2 材料の品質等

- (1) 使用する材料は、**特記**がなければ設計図書に定める品質及び性能を有する新品とする。
なお、「新品」とは、品質及び性能が製造所から出荷された状態であるものを指し、製造者による使用期限等の定めがある場合を除き、製造後一定期間以内であることを条件とするものではない。
- (2) 使用する材料が、設計図書に定める品質及び性能を有することの証明となる資料を、監督職員に提出する。ただし、設計図書においてJIS又はJASに基づく指定された材料で、JIS又はJASのマーク表示のあるものを使用する場合及びあらかじめ監督職員の承諾を受けた場合は、この限りでない。
- (3) 製材等、フローリング又は再生木質ボードを使用する場合は、グリーン購入法の基本方針の判断の基準に従い、「木材・木材製品の合法性、持続可能性の証明のためのガイドライン」（林野庁 平成18年2月15日）に準拠した証明書等を、監督職員に提出する。
- (4) 工事現場でコンクリートに使用するせき板の材料として合板を使用する場合は、グリーン購入法の基本方針の判断の基準に従い、「木材・木材製品の合法性、持続可能性の証明のためのガイドライン」に準拠した内容の板面表示等により合法性を確認し、監督職員に報告する。
- (5) 調合を要する材料は、調合表等を監督職員に提出する。
- (6) 設計図書に定める材料の見本を提示又は提出し、材質、仕上げの程度、色合、柄等について、監督職員の承諾を受ける。
- (7) 設計図書に定める規格等が改正された場合は、1.1.8による。

1.4.3 材料の搬入

工事現場へ材料を搬入するごとに、監督職員に報告する。ただし、あらかじめ監督職員の承諾を受けた場合は、この限りでない。

1.4.4 材料の検査等

- (1) 工事現場に搬入した材料は、種別ごとに監督職員の検査を受ける。ただし、あらかじめ監督職員の承諾を受けた場合は、この限りでない。
- (2) (1)による検査の結果、合格した材料と同じ種別の材料は、以後、抽出検査とすることができる。ただし、監督職員の指示を受けた場合は、この限りでない。
- (3) (1)による検査の結果、不合格となった材料は、直ちに工事現場外に搬出する。
- (4) 設計図書に定めるJIS又はJASのマーク表示のある材料及び規格、基準等の規格証明書が添付された材料は、設計図書に定める品質及び性能を有するものとして取り扱うことができる。

1.4.5 材料の検査に伴う試験

- (1) 材料の品質及び性能を試験により証明する場合は、設計図書に定める試験方法による。ただし、設計図書に定めがない場合は、監督職員の承諾を受けた試験方法による。
- (2) 試験の実施に当たり、試験計画書を作成し、監督職員の承諾を受ける。
- (3) 試験は、監督職員の立会いを受けて行う。ただし、あらかじめ監督職員の承諾を受けた場合は、この限りでない。
- (4) 試験の結果は、監督職員に報告する。

1.4.6 材料の保管

搬入した材料は、工事に使用するまで、破損、変質等がないよう保管する。

なお、搬入した材料のうち、破損、変質等により工事に使用することが適当でないと監督職員の指示を受けたものは、工事現場外に搬出する。

5節 施工

1.5.1 施工

- (1) 施工は、設計図書、実施工程表、施工計画書、施工図等に基づき、行う。
- (2) 関連する設備工事等でコンクリート打込み等により隠ぺい状態となる場合は、当該関連工事等の施工の検査が完了するまで、当該部分の施工を行わない。ただし、監督職員の承諾を受けた場合は、この限りでない。

1.5.2 技能士

- (1) 技能士は、職業能力開発促進法（昭和44年法律第64号）による一級技能士又は単一等級の資格を有する技能士をいい、適用する技能検定の職種及び作業の種別は**特記**による。
- (2) 技能士は、適用する工事作業中、1名以上の者が自ら作業をするとともに、他の作業従事者に対して、施工品質の向上を図るための作業指導を行う。
- (3) 技能士の資格を証明する資料を、監督職員に提出する。

1.5.3 技能資格者

- (1) 技能資格者は、工事に相応した能力を有する者とする。
- (2) 技能資格者の資格等の能力を証明する資料を、監督職員に提出する。

1.5.4 一工程の施工の確認及び報告

一工程の施工を完了したとき又は工程の途中において監督職員の指示を受けた場合は、その施工が設計図書に適合することを確認し、適時、監督職員に報告する。

なお、確認及び報告は、監督職員の承諾を受けた者が行う。

1.5.5 施工の検査等

- (1) 設計図書に定められた場合及び1.5.4により報告した場合は、監督職員の検査を受ける。
- (2) (1)による検査の結果、合格した工程と同じ材料及び工法により施工した部分は、以後、抽出検査とすることができる。ただし、監督職員の指示を受けた場合は、この限りでない。
- (3) 見本施工の実施が**特記**された場合は、仕上り程度等が判断できる見本施工を行い、監督職員の承諾を受ける。
- (4) 検査に用いる基準巻尺は、JIS B 7512（鋼製巻尺）の1級とする。

1.5.6 施工の検査等に伴う試験

施工の検査等に伴う試験は、1.4.5に準じて行う。

1.5.7 施工の立会い

- (1) 設計図書に定められた場合及び監督職員の指示を受けた場合の施工は、監督職員の立会いを受ける。
- (2) 監督職員の立会いに必要な資機材、労務等を提供する。

1.5.8 工法等の提案

設計図書に定められた工法等以外について、次の提案がある場合は、監督職員と協議する。

- (ア) 所定の品質及び性能の確保が可能な工法等の提案
- (イ) 環境の保全に有効な工法等の提案
- (ウ) 生産性向上に有効な工法等の提案

1.5.9 化学物質の濃度測定

- (1) 建築物の室内空気中に含まれる化学物質の濃度測定の実施は、**特記**による。
- (2) 測定時期、測定対象化学物質、測定方法、測定対象室、測定箇所数等は、**特記**による。
- (3) 測定結果は、監督職員に提出する。

6 節 工事検査及び技術検査

1.6.1 工事検査

- (1) 契約書に基づく工事を完成したときの通知は、次の(ア)及び(イ)に示す要件の全てを満たす場合に、監督職員に提出することができる。
 - (ア) 監督職員の指示を受けた事項が全て完了していること。
 - (イ) 設計図書に定められた工事関係図書の整備が全て完了していること。
- (2) 契約書に基づく部分払を請求する場合は、当該請求に係る出来形部分等の算出方法について監督職員の指示を受けるものとし、当該請求部分に係る工事について、(1)の要件を満たすものとする。
- (3) (1)の通知又は(2)の請求に基づく検査は、発注者から通知された検査日に受ける。
- (4) 工事検査に必要な資機材、労務等を提供する。

1.6.2 技術検査

- (1) 公共工事の品質確保の促進に関する法律に基づく技術検査を行う時期は、次による。
 - (ア) 1.6.1の(1)及び(2)に示す工事検査を行うとき。
 - (イ) 工事施工途中における技術検査（中間技術検査）の実施回数及び実施する段階が**特記**された場合、その実施する段階に到達したとき。
 - (ウ) 発注者が特に必要と認めたとき。
- (2) 技術検査は、発注者から通知された検査日に受ける。
- (3) 技術検査に必要な資機材、労務等を提供する。

7 節 完成図等

1.7.1 完成時の提出図書

工事完成時の提出図書は、**特記**による。**特記**がなければ、1.7.2及び1.7.3とする。

1.7.2 完成図

完成図は、工事目的物の完成時の状態を表現し、種類及び記入内容は、**特記**による。**特記**がなければ、表1.7.1による。

表 1.7.1 完成図の種類及び記入内容

種 類	記入内容
配置図及び案内図	敷地及び建築物等の面積表、屋外排水系統図、外構、植栽
各階平面図	室名、室面積、耐震壁
各立面図	外壁仕上げ
断面図	階高、天井高等を表示し、2面以上作成
仕上表	屋外、屋内の仕上げ

(注) 寸法、縮尺等は、設計図書に準ずる。

1.7.3 保全に関する資料

(1) 保全に関する資料は、次による。

- (ア) 建築物等の利用に関する説明書
- (イ) 機器取扱い説明書
- (ウ) 機器性能試験成績書
- (エ) 官公署届出書類

(2) (1)の資料の作成に当たり、監督職員と記載事項に関する協議を行う。

2章 仮設工事

1節 共通事項

2.1.1 一般事項

この章は、建築物等を完成させるために必要な仮設工事に適用する。また、1章〔各章共通事項〕と併せて適用する。

2.1.2 仮設材料

仮設に使用する材料は、適切な性能を有するものとし、新品に限らない。

2節 縄張り、遣方、足場等

2.2.1 敷地の状況確認及び縄張り

- (1) 敷地境界、既存構造物、敷地の高低差、敷地周辺等の敷地の状況を確認し、監督職員に報告する。
- (2) 縄張り等により建築物等の位置を示し、設計図書との照合後、監督職員の検査を受ける。

2.2.2 ベンチマーク

- (1) ベンチマークは、木杭、コンクリート杭等を用いて移動しないように設置し、その周囲に養生を行う。ただし、移動するおそれのない固定物のある場合は、これを代用することができる。
- (2) ベンチマークの位置、高さ、設置の方法等について、監督職員の検査を受ける。

2.2.3 遣方

- (1) 縄張り後、遣方を建築物等の隅その他の要所に設け、工事に支障のない場所に逃げ心を設ける。
- (2) 水貫は、上端をかんな削りのうえ、水平に地杭に釘打ちする。
- (3) 遣方には、建築物等の位置及び水平の基準を明確に表示し、監督職員の検査を受ける。
- (4) 検査に用いる基準巻尺は、JIS B 7512（鋼製巻尺）の1級とする。

2.2.4 足場等

- (1) 足場、作業構台、仮囲い等は、労働安全衛生法、建築基準法、建設工事公衆災害防止対策要綱（建築工事等編）その他関係法令等に基づき、適切な材料及び構造のものとし、適切な保守管理を行う。
- (2) 足場を設ける場合には、「「手すり先行工法に関するガイドライン」について」（厚生労働省 平成21年4月24日）の「（別紙）手すり先行工法等に関するガイドライン」に基づき、足場の組立、解体、変更の作業時及び使用時には、常時、全ての作業床について手すり、中棧及び幅木の機能を有するものを設置しなければならない。
- (3) 屋根工事及び小屋組の建方工事における墜落事故防止対策は、JIS A 8971（屋根工事用足場及び施工方法）の施工標準に基づく足場及び装備機材を設置する。
- (4) 定置する足場、作業構台等は関連工事等の関係者に無償で使用させる。

3節 仮設物

2.3.1 監督職員事務所等

- (1) 監督職員事務所の設置、規模及び仕上げの程度は、**特記**による。
- (2) 監督職員事務所の設備、備品等
 - (ア) 監督職員事務所に設ける設備は、**特記**による。**特記**がなければ監督職員と協議する。
 - (イ) 監督職員事務所に設置する備品等の種類及び数量は、**特記**による。
 - (ウ) 監督職員事務所の光熱水費、通信費、消耗品等は、受注者の負担とする。

(3) 仮設物等の設置は、関係法令等に基づき行う。

なお、作業員宿舍は、工事現場内に設けない。

(4) 工事現場の適切な場所に、工事名称、発注者等を示す表示板を設ける。

2.3.2 危険物貯蔵所

塗料、油類等の引火性材料の貯蔵所は、関係法令等に基づき、適切な規模、構造及び設備を備えたものとする。また、関係法令等適用外の場合でも、建築物、仮設事務所、他の材料置場等から隔離した場所に設け、屋根、壁等を不燃材料で覆い、各出入口には錠を付け、「火気厳禁」の表示を行い、消火器等を設け、安全対策を講ずる。

なお、やむを得ず工事目的物の一部を置場として使用する場合には、監督職員の承諾を受ける。

2.3.3 材料置場、下小屋等

材料置場、下小屋等は、使用目的に適した構造とする。

4節 仮設物撤去等

2.4.1 仮設物撤去等

(1) 工事完成までに、仮設物を撤去し、撤去跡及び付近の清掃、地均し等を行う。

(2) 工事の進捗上、仮設物が障害となり、かつ、仮設物を移転する場所がない場合、監督職員の承諾を受けて、工事目的物の一部を使用することができる。

3章 土・地業・基礎工事

1節 共通事項

3.1.1 一般事項

この章は、土工事、地業工事及び基礎工事に適用する。また、1章 [各章共通事項] と併せて適用する。

2節 土工事

3.2.1 一般事項

この節は、根切り、排水、埋戻し、盛土、地均し等の土工事及び山留め壁、切りばり、腹起し等を用いる山留め工事に適用し、この節に規定する事項以外は、「公共建築工事標準仕様書（建築工事編）」3章 [土工事] による。

3.2.2 基本要件品質

- (1) 根切りは、所定の形状及び寸法を有すること。また、根切り底は、上部の構造物に対して有害な影響を与えないように、平たんで整ったものであること。
- (2) 埋戻し及び盛土は、所定の材料を用い、所要の状態で締め固められ、所要の仕上り状態であること。

3節 地業工事

3.3.1 一般事項

この節は、地業工事の試験、既製コンクリート杭地業、砂利、砂、捨コンクリート地業等に適用し、この節に規定する事項以外は、「公共建築工事標準仕様書（建築工事編）」4章 [地業工事] による。

3.3.2 基本要件品質

- (1) 地業工事に用いる材料は、所定のものであること。
- (2) 地業の位置、形状及び寸法は、上部の構造物に対して有害な影響を与えないものであること。
- (3) 杭地業は、所定の支持力を有するものであること。

4節 基礎工事

3.4.1 一般事項

この節は、基礎工事に用いる、鉄筋、コンクリート、型枠及び無筋コンクリートに適用し、この節に規定する事項以外は、「公共建築工事標準仕様書（建築工事編）」5章 [鉄筋工事] 及び6章 [コンクリート工事] による。

3.4.2 基本要件品質

- (1) 鉄筋
 - (ア) 鉄筋工事に用いる材料は、所定のものであること。
 - (イ) 組み立てられた鉄筋は、所定の形状及び寸法を有し、所定の位置に保持されていること。
また、鉄筋の表面は、所要の状態であること。
 - (ウ) 鉄筋の継手及び定着部は、作用する力を伝達できるものであること。
- (2) コンクリート
 - (ア) コンクリート工事に用いる材料は、所定のものであること。
 - (イ) 打ち込まれたコンクリートは、所定の形状、寸法、位置及び密実な表面状態を有するこ

- と。
- (ウ) コンクリートは、所定の強度を有し、構造耐力、耐久性、耐火性等に対する有害な欠陥がないこと。

4章 木造工事

1節 共通事項

4.1.1 一般事項

(1) 適用範囲

この章は、5章〔軸組構法（壁構造系）工事〕、6章〔軸組構法（軸構造系）工事〕、7章〔枠組壁工法工事〕、8章〔丸太組構法工事〕、9章〔CLTパネル工法工事〕及び10章〔木工事〕に適用する。また、1章〔各章共通事項〕と併せて適用する。

(2) 構造耐力上主要な部分の構・工法

構造耐力上主要な部分（基礎及び基礎杭を除く。）の構・工法は、5章〔軸組構法（壁構造系）工事〕、6章〔軸組構法（軸構造系）工事〕、7章〔枠組壁工法工事〕、8章〔丸太組構法工事〕及び9章〔CLTパネル工法工事〕による。

(3) 複数の構・工法を適用する場合

木造建築物の部位ごとの構・工法の指定は、**特記**による。

(4) 造作及び下地

5章〔軸組構法（壁構造系）工事〕、6章〔軸組構法（軸構造系）工事〕、7章〔枠組壁工法工事〕、8章〔丸太組構法工事〕及び9章〔CLTパネル工法工事〕の内装及び外装の木下地工事、木造作工事及び木仕上げ工事は、10章〔木工事〕を適用する。

なお、丸太組構法に特化した木造作工事は、8章〔丸太組構法工事〕による。

4.1.2 用語

木造標準仕様書において用いる用語の意義は、次による。

軸組構法（壁構造系）	建築基準法施行令第46条第4項の表1に掲げる軸組（壁、筋かいなど。一般に耐力壁と総称されるもの。）に基づく水平力抵抗要素を主に用いた軸組構法を総称したもの
軸組構法（軸構造系）	軸組構法（壁構造系）以外の軸組構法を総称したもの
構造耐力上主要な部分	建築基準法施行令第1条第三号に規定する構造耐力上主要な部分
主要構造部	建築基準法第2条第五号に規定する主要構造部
耐火構造	建築基準法第2条第七号に規定する耐火構造
準耐火構造	建築基準法第2条第七の二号に規定する準耐火構造
防火構造	建築基準法第2条第八号に規定する防火構造
木材等の加工工場	加工図に基づき、構造耐力上主要な部分に用いる部材を加工する工場
出荷証明書	木材の品質（規格又は認定、強度、含水率、性能等）や出荷数量等を記録した証明書
構造材	軸組、小屋組、床組等建物の骨組を構成する部材
造作材	なげし、かもい、羽目板等の仕上材として取り付ける物を構成する部材
下地材	仕上面の裏面にあつて、仕上材を取り付ける部材の総称 ただし、7章〔枠組壁工法工事〕における下地材は、仕上材の裏面にあつて、構造材として使用する部材
下張材	仕上材の裏面にあつて、仕上材を取り付ける面状の部材
接合金物	構造材どうしを接合するための金物
接合具	部材どうしを接合するための釘、かすがい、ボルト等の金物
ひき立て寸法	木材をのこ引きしたままの状態の木材断面寸法

仕上り寸法	かんな掛け等で木材表面を仕上げたあとの木材断面寸法
のこ目	のこ引きしたあとに部材の表面に残ったのこ刃の跡
さか目	木目に逆らって削った面
継手	主に、線材どうしを直線方向に接合する場合の接合部の名称。板材を短辺方向にはぐ接合部にも使うことがある。
仕口	線材どうしが角度をもって接合する場合の接合部の名称。面材の長辺どうし、長辺と短辺をはぐ接合にも使うことがある。
見付け平使い	長方形断面部材の長辺を見付け部分に用いる方法
板そば・耳	長辺、短辺のうち、短辺方向の端部の面
乱	目地又は接合部分等を同一軸線上にそろえないこと。
胴付き	木口が他材の面に合わさった面
見え掛り	完成後、目に見える部分
見え隠れ	完成後、他の部材等に覆われ、隠れる部分
耐力壁	力を負担する壁。特に水平力を負担する壁をいう場合がある。
軸組耐力壁	軸組構法については、柱と柱の間に筋かいを入れて造る耐力壁
面材耐力壁	軸組構法については、壁に構造用面材を張って造る耐力壁
壁量	構造計算に使用する耐力壁の量を算定する数量
構造用面材	筋かいを入れた軸組と同等以上の耐力を有する、軸組及び床・屋根の水平構面に用いる構造用合板等の材料
さね	板の接合法で、一方に凸形の突起、他方に凹形の溝を付けたもの
ねこ土台	土台と基礎との間にねこ（土台と基礎の間にかい込むものの総称）を挟んで隙間を設け、床下の換気をうながす工法
木組み	木造建築で、材木に切り込みを入れて組み合わせること。
縦振動ヤング係数	試験体の一方の木口面をハンマーで軽くたたいて試験体を縦振動させ、他方の木口面近くに設置したマイクロホンで材中を伝わる縦波を音としてとらえ、サウンドアナライザーによって分析し、材料の基本振動数を測定することによって算出したヤング係数
熱橋	外壁と内壁の間にある極端に熱伝導率の大きな部品などが熱を伝える現象
マルプレートコネクター	生け花に用いる剣山のような形状をした金物で、主として屋根トラスや床の平行トラスの接点部に用いられるもの
合板ガセット	トラスの接点で部材を接合するために使う構造用合板を用いたガセットプレート
目回り	木材の割れ方で、髓を中心に年輪に沿って円形に生ずるもの
セトリング	丸太組構法において、丸太組用木材の重みや乾燥収縮により、水平に積んだ丸太組用木材が沈下をおこし、壁の高さが低くなる現象
平均年輪幅	一定長さの間にある年輪幅の平均値。通常mmで示し、育成の度合いを表す。
矢高	木材の反りの度合いを示す語で、材の両端を結ぶ直線と反りの最高点との距離
繊維傾斜	木理の傾きのこと。木理とは、樹木の樹軸や木材の軸方向に対する細胞の並び方のこと。

4.1.3 木材の断面寸法

木材の断面を表示する寸法は、引出線で部材寸法（短辺×長辺）が示されている場合は、ひき立て寸法とし、寸法線で部材寸法が記入されている場合は、仕上り寸法とする。

なお、木造標準仕様書において用いる、木材の断面を表示する寸法は、ひき立て寸法とする。

4.1.4 ホルムアルデヒド放散量

(1) 木造標準仕様書で規定する材料は、JAS又はJIS等の材料規格でホルムアルデヒド放散量が規定されている場合、**特記**がなければ、次による。

(ア) JASに基づく材料の場合

(a) ホルムアルデヒド放散量による性能区分が、F☆☆☆☆のものとする。

(b) 該当するJASに基づき、非ホルムアルデヒド系接着剤を使用したと認められたものとする。

(c) 表面に塗装加工を施したものについては、該当するJASに基づき、非ホルムアルデヒド系接着剤及びホルムアルデヒドを放散しない塗料を使用したと認められたものとする。

(イ) JIS等に基づく材料の場合

(a) ホルムアルデヒド放散量による区分が、F☆☆☆☆のものとする。

(b) 建築基準法施行令第20条の7第4項に基づき、ホルムアルデヒドの発散量が0.005mg/m²h以下のものとして認定されたものとする。

(c) 信頼できる事業者団体等により、(a)又は(b)と同等の品質を有すると認められたものとする。

(2) (1)以外の材料の場合は、ホルムアルデヒド放散量による区分が、F☆☆☆☆のものとする。

4.1.5 含水率の測定

木材の工事現場における含水率の測定は、次による。

(ア) 測定は、高周波水分計又は電気抵抗式水分計による。

(イ) 測定箇所は、1本の製材の異なる2面について、両木口から300mm以上離れた2か所及び中央部1か所とし、計6か所とする。

(ウ) 含水率は、6か所の平均値とする。

(エ) 含水率測定結果の判定は、平均値が所定の含水率以下の場合を合格とする。

4.1.6 構造方法

(1) 軸組構法

軸組構法の構造方法に関する技術基準は、次による。

(a) 構造耐力上主要な部分である木造の継手及び仕口の構造方法は、「木造の継手及び仕口の構造方法を定める件」（平成12年5月31日 建設省告示第1460号）による。

(b) 面材耐力壁の種類、材料、工法等は、「建築基準法施行令第46条第4項表1(1)項から(7)項までに掲げる軸組と同等以上の耐力を有する軸組及び当該軸組に係る倍率の数値」（昭和56年6月1日 建設省告示第1100号）による。

なお、それ以外の面材耐力壁を用いる場合は、**特記**による。

(c) 軸組構法（軸構造系）工事の構造耐力上主要な部分である柱及び横架材は、「構造耐力上主要な部分である柱及び横架材に使用する集成材その他の木材の品質の強度及び耐久性に関する基準を定める件」（昭和62年11月10日 建設省告示第1898号）による。

(2) 枠組壁工法

枠組壁工法の構造方法に関する技術基準は、「枠組壁工法又は木質プレハブ工法を用いた建築物又は建築物の構造部分の構造方法に関する安全上必要な技術的基準を定める件」（平成13年10月15日 国土交通省告示第1540号）及び「構造耐力上主要な部分である壁及び床版に、枠組壁工法により設けられるものを用いる場合における技術的基準に適合する当該壁及び床版の

構造方法を定める件」(平成13年10月15日 国土交通省告示第1541号)による。

(3) 丸太組構法

丸太組構法の構造方法に関する技術基準は、「丸太組構法を用いた建築物又は建築物の構造部分の構造方法に関する安全上必要な技術的基準を定める件」(平成14年5月15日 国土交通省告示第411号)による。

(4) CLTパネル工法

CLTパネル工法の構造方法に関する技術基準は、次による。

(a) CLTパネル工法(直交集成板を用いたパネルを水平力及び鉛直力を負担する壁として設ける工法をいう。)の構造方法に関する技術基準は、「CLTパネル工法を用いた建築物又は建築物の構造部分の構造方法に関する安全上必要な技術基準を定める等の件」(平成28年4月1日 国土交通省告示第611号)による。

(b) 直交集成板の品質は、「建築物の基礎、主要構造部等に使用する建築材料並びにこれらの建築材料が適合すべき日本工業規格又は日本農林規格及び品質に関する技術的基準を定める件」(平成12年5月31日 建設省告示第1446号)による。

(c) 直交集成板の強度は、「特殊な許容応力度及び特殊な材料強度を定める件」(平成13年6月12日 国土交通省告示第1024号)による。

(5) 木材を用いた耐火構造

木材を用いて耐火構造とする場合は、「耐火構造の構造方法を定める件」(平成12年5月30日 建設省告示第1399号)に基づくもの又は国土交通大臣の認定を受けたものとし、適用は**特記**による。

2節 防腐・防蟻処理

4.2.1 防腐・防蟻処理

(1) 木材の防腐・防蟻処理は、次により、適用部材及び処理の種類は**特記**による。

(ア) 防腐・防蟻処理が不要な樹種による製材

JAS 1083(製材)及びJAS 0600(枠組壁工法構造用製材及び枠組壁工法構造用たて継ぎ材)に基づく心材の耐久性区分D1の樹種の心材のみを用いた製材は、次の(イ)及び(ウ)による薬剤による処理の適用を省略できる。

(イ) 工場における薬剤の加圧注入等による防腐・防蟻処理

(a) 製材等の加圧注入等による防腐・防蟻処理は、JAS 1083又はJAS 0600の保存処理の性能区分K2からK4までの区分に適合するもの若しくは(公財)日本住宅・木材技術センターの優良木質建材等認証制度に基づくAQ3種からAQ1種までの認証を受けたものとし、保存処理の性能区分の適用は、**特記**による。

(b) (a)により難しい場合は、人体への安全性及び環境への影響について配慮され、かつ、JIS K 1570(木材保存剤)に基づく加圧注入用木材保存剤又はこれと同等の木材保存剤を用いて、JIS A 9002(木質材料の加圧式保存処理方法)に基づく加圧式保存処理を行うものとし、保存処理の性能及びインサイジングの適用は、**特記**による。

なお、JIS A 9002に基づく使用薬剤、注入量等の証明書を、監督職員に提出する。

(c) 加圧注入処理等を行ったのち、加工、切断、孔あけ等を行った箇所は、(ウ)により処理を行う。

(ウ) 薬剤の塗布等による防腐・防蟻処理

(a) 人体への安全性及び環境への影響について配慮され、かつ、JIS K 1571(木材保存剤—性能基準及びその試験方法)に適合する表面処理用木材保存剤又はこれと同等の性能を有する木材保存剤による処理を行う。ただし、附属書A(規定)に基づく表面処理用木材保

存剤による処理を適用する場合は、適用範囲を確認し、薬剤の種類及び適用部材は**特記**による。

なお、処理に使用した薬剤、使用量等の記録を監督職員に提出する。

(b) 処理の方法は、木材保存剤を製造若しくは販売する者が作成した取扱説明書又は製品に貼付けされているラベルに指定されている方法による。

なお、木材の木口、仕口及び継手の接合箇所、孔あけ等を行った箇所、割れ並びにコンクリート、モルタル等に接する部分は、特に入念な処理を行う。

(e) 薬剤の接着剤への混入による防腐・防蟻処理の適用は**特記**による。

(f) 合板等の加圧注入等による防腐・防蟻処理は、「合板の日本農林規格」、「集成材の日本農林規格」若しくはJAS 0701（単板積層材）の保存処理の性能区分K3に適合するもの又は（公財）日本住宅・木材技術センターの優良木質建材等認証制度に基づくAQ2種認証を受けたものとし、適用は**特記**による。

(2) 断熱材の防腐・防蟻処理の適用箇所及び処理の種類は**特記**による。

4.2.2 地盤に接する鉄筋コンクリート等による床下の防蟻処理

最下階の床下に床組を行う場合は、(ア)又は(イ)とし、適用及び配筋は、**特記**による。

なお、配管類がコンクリート部分を貫通する場合は、孔の隙間に防蟻性のある材料を充填する等、防蟻上有効な措置を施す。

(ア) 鉄筋コンクリート造のべた基礎

(イ) 基礎梁と配筋により一体とした、厚さ100mm以上の土間コンクリート

4.2.3 土壌の防蟻処理

土壌への薬剤による防蟻処理は、次により、適用は**特記**による。

(ア) 土壌の防蟻処理に使用する薬剤は、人体への安全性及び環境への影響について配慮され、かつ、（公社）日本しろあり対策協会又は（公社）日本木材保存協会の認定によるものとし、使用する薬剤及び使用量は、**特記**による。

(イ) 処理方法は、次により、原則として、建築物の基礎に囲まれた床下の土壌を対象とする。

(a) 基礎、束石及び配管類の立上り部分の周囲の土壌に対し、帯状散布を行う。

(b) 浴室、便所、玄関、勝手口等の土間コンクリート下部の土壌処理は、基礎の内側に沿って帯状散布をし、その内側の部分に対し、面状散布を行う。

(ウ) 合成樹脂等の配管配線が設置されている場所に土壌処理を行う場合は、配管配線が薬剤により劣化しないように、適切な養生を行う。

4.2.4 防腐措置

(1) 土台底、柱底等

土台底、柱底及び壁パネル底がモルタル及びコンクリートと取り合う部分には、適切な材料で縁を切り、木材の防腐措置を講ずる。

(2) 床下換気

最下階の床下に床組を行う場合は、適切な換気量を確保できる換気孔を設ける。ただし、基礎断熱工法を適用する場合は、換気孔を設けない。

(a) 基礎の外周部に設ける換気孔は、次のいずれかとし、適用は**特記**による。

① ねこ土台

土台及び壁パネルと基礎との間に適切な材料によるねこを挟み、全外周部にわたって、1m当たり有効換気面積75cm²以上の隙間を設け、防鼠スクリーン又は防虫網を設置する。

② 換気孔

外周部の基礎に4m以内ごとに有効換気面積300cm²以上の換気孔を設け、防鼠スクリ

ーン又は防虫網を設置する。

(b) 外周部以外の基礎には、適切な位置に通風と点検に支障のない寸法の床下換気孔を設ける。

(3) 小屋裏換気

小屋裏空間がある場合の小屋裏換気は、適切な換気量を確保できる換気孔を設け、雨、雪、虫等の侵入を防ぐためのスクリーンを設置する。換気方法は、次のいずれかにより、適用は**特記**による。また、換気孔の大きさは、**特記**による。

なお、天井面でなく屋根面に断熱材を施工する場合は、換気孔を設けない。

(a) 両妻壁にそれぞれ換気孔（給排気両用）を設ける。また、換気孔の位置は可能な限り上部に設ける。

(b) 軒裏に換気孔（給排気両用）を設ける。

(c) 軒裏又は小屋裏の外壁に給気孔を設け、妻壁に排気孔を設ける。

なお、給気孔と排気孔は、垂直距離で900mm以上離して設ける。

(d) 軒裏又は小屋裏の外壁に給気孔を設け、排気塔その他の器具を小屋裏頂部に設ける。

(e) 軒裏又は小屋裏の外壁に給気孔を設け、棟部に排気孔を設ける。

3節 防耐火処理等

4.3.1 一般事項

この節は、耐火構造、準耐火構造、防火構造、防火区画等の各部位における防耐火処理等に適用する。

なお、国土交通大臣の認定を受けた材料又は工法を使用する場合は**特記**により、認定条件に従って施工を行う。

4.3.2 防火被覆の材料及び工法

防火被覆処理は、次による。

(ア) 防火被覆材の材料及び厚さは、**特記**による。

(イ) 留め付ける各層の防火被覆材の留付け材の種類、留付け間隔、下地材への留付け長さ、端あき距離、接着剤の使用等は、**特記**による。

(ウ) 防火被覆材の目地等の処理は、**特記**による。

(エ) 柱又は梁を接合する継手及び仕口の接合金物の防火被覆処理は、**特記**による。

(オ) 防火被覆処理部への二次部材の取付けは、次による。

(a) 設備配管等が防火被覆処理部を貫通する場合の処理は**特記**により、適切な方法により被覆する。

(b) 防火被覆処理部に取り付ける建具、設備機器等の取付け方法及び取付け金物の防火被覆処理は、**特記**による。

4.3.3 燃えしろ層の工法

燃えしろ層における各部位の処理は、次による。

(ア) 燃えしろ層の厚さは、**特記**による。

(イ) 柱又は梁を接合する継手及び仕口の接合金物の防火被覆処理は、**特記**による。

(ウ) 接合具にボルト、ドリフトピン等を用いる場合の防火被覆処理は、**特記**により、燃えしろ以上の厚さの木材その他の防火材料を使用して被覆する等、適切な処理を行う。

(エ) 燃えしろ層への二次部材の取付けは、次による。

(a) 設備配管等が燃えしろ層を貫通する場合の処理は**特記**により、適切な方法により被覆する。

(b) 燃えしろ層に取り付ける建具、設備機器等の取付け方法及び取付け金物の防火被覆処理

は、特記による。

4.3.4 不燃処理木材等

不燃材料、準不燃材料又は難燃材料を使用する場合は、特記による。

5章 軸組構法（壁構造系）工事

1節 共通事項

5.1.1 一般事項

この章は、構造耐力上主要な部分（基礎及び基礎杭を除く。）に、建築基準法施行令第46条第4項表1に掲げる軸組（壁、筋かいなど、一般的に「耐力壁」と総称されるもの）を用いて、同4項の壁量を満たす建築物に適用する。また、1章〔各章共通事項〕及び4章〔木造工事〕と併せて適用する。

5.1.2 基本要件品質

- (1) 軸組構法（壁構造系）工事に用いる材料は、所定のものであること。
- (2) 構造耐力上主要な部分である木造の継手及び仕口の構造方法は、建物に生じる鉛直力及び水平力を負担し、伝達できるものであること。また、構造材及び下張材は、所定の方法で接合されていること。
- (3) 床は、床鳴りが生じないこと。

5.1.3 木材等の加工工場

- (1) 軸組構法（壁構造系）工事に用いる木材等の加工工場の加工能力等を示す資料を、監督職員に提出する。
- (2) 選定した木材等の加工工場は、監督職員の承諾を受ける。
- (3) 木材等の加工工場における品質管理が適切に行われたことを示す記録を、監督職員に提出する。

2節 材料

5.2.1 施工一般

- (1) 木材及び構造用面材の品質、出荷量等を記録した出荷証明書を、監督職員に提出する。
- (2) 材料のホルムアルデヒド放散量は、4.1.4〔ホルムアルデヒド放散量〕による。

5.2.2 木材

(1) 製材

製材は、次により、適用は**特記**による。

- (a) 目視等級区分構造用製材は、JAS 1083-3（製材 - 第3部：目視等級区分構造用製材）に基づき、樹種名、構造材の種類、等級、寸法、含水率及び保存処理は、**特記**による。

なお、その基準強度は、「木材の基準強度 F_c 、 F_t 、 F_b 及び F_s を定める件」（平成12年5月31日 建設省告示第1452号。以下この章において「告示第1452号」という。）第一号による。

- (b) 機械等級区分構造用製材は、JAS 1083-4（製材 - 第4部：機械等級区分構造用製材）に基づき、樹種名、等級、寸法、含水率及び保存処理は、**特記**による。また、見え掛り部に用いる場合で、節、丸身、貫通割れ及び曲がりの規定を必要とするものの適用、等級等は、**特記**による。**特記**がなければ、「機械等級区分構造用製材の規格」による。

なお、その基準強度は、告示第1452号第二号による。

- (c) 広葉樹製材は、次による。

- ① JAS 1083-6（製材 - 第6部：広葉樹製材）に基づき、樹種名、等級、寸法、含水率及び保存処理は、**特記**による。

- ② 基準強度は、告示第1452号第五号に基づき、加工前に、縦振動ヤング係数を測定し、基準強度を満たしていることを確認し、報告書を監督職員に提出する。

なお、測定の対象部材は、**特記**による。

(d) 無等級材（日本農林規格以外の製材。ただし、(e)による製材は含まない。）は、次による。

① 無等級材は、乾燥処理を施した木材とし、寸法、樹種名、含水率、保存処理及び材面の品質（節、集中節、丸身、貫通割れ、目まわり、腐朽、曲がり、狂い及びその他の欠点）は、**特記**による。

② 無等級材は、加工前に、全てについて、含水率、目視による材の欠点等を確認し、報告書を監督職員に提出する。

③ 基準強度は、告示第1452号第五号に基づき、加工前に、縦振動ヤング係数を測定し、基準強度を満たしていることを確認し、報告書を監督職員に提出する。

なお、測定の対象部材は、**特記**による。

(e) 国土交通大臣の指定を受けたもので基準強度の数値を指定された製材は、告示第1452号第六号に基づき、国土交通大臣が指定した木材で、乾燥処理を施した木材とし、含水率は、**特記**による。

(f) 下地用製材は、JAS 1083-5（製材 - 第5部：下地用製材）に基づき、樹種名、等級、寸法、含水率及び保存処理は、**特記**による。

(2) 集成材

集成材は、次により、適用は**特記**による。

(a) 構造用集成材は、「集成材の日本農林規格」第5条「構造用集成材の規格」に基づき、品名、強度等級、材面の品質、接着性能、樹種名、寸法及び保存処理は、**特記**による。

なお、その基準強度は、「特殊な許容応力度及び特殊な材料強度を定める件」（平成13年6月12日国土交通省告示第1024号。以下この章において「告示第1024号」という。）第三第三号による。

(b) 化粧ばり構造用集成柱は、「集成材の日本農林規格」第6条「化粧ばり構造用集成柱の規格」に基づき、品名、樹種名（芯材・化粧薄板）、寸法、化粧薄板の厚さ及び見付け材面は、**特記**による。

なお、その基準強度は、告示第1024号第三第三号による。

(3) 枠組壁工法構造用製材

枠組壁工法構造用製材は、次により、適用は**特記**による。

(a) 甲種枠組材は、JAS 0600（枠組壁工法構造用製材及び枠組壁工法構造用たて継ぎ材）に規定する「甲種枠組材の規格」に基づき、樹種名又は樹種群、寸法型式名、未乾燥材又は乾燥材の別及び保存処理は、**特記**による。

なお、その基準強度は、告示第1452号第三号による。

(b) 乙種枠組材は、JAS 0600に規定する「乙種枠組材の規格」に基づき、樹種名又は樹種群、寸法型式名、未乾燥材又は乾燥材の別及び保存処理は、**特記**による。

なお、その基準強度は、告示第1452号第三号による。

(c) MS R 枠組材は、JAS 0600に規定する「MS R 枠組材の規格」に基づき、品名、樹種名又は樹種群、MS R 等級、寸法型式名及び未乾燥材又は乾燥材の別は、**特記**による。

なお、その基準強度は、告示第1452号第四号による。

(d) 国土交通大臣の指定を受けたもので基準強度の数値を指定された枠組壁工法構造用製材及びMS R 枠組材は、告示第1452号第六号に基づき、国土交通大臣が指定した木材で、乾燥処理を施した木材とし、含水率は、**特記**による。

(4) 枠組壁工法構造用たて継ぎ材

枠組壁工法構造用たて継ぎ材は、次により、適用は**特記**による。

(a) たて枠用たて継ぎ材は、JAS 0600に規定する「たて枠用たて継ぎ材の規格」に基づき、

品名、樹種名又は樹種群及び寸法型式名は、**特記**による。

なお、その基準強度は、告示第1452号第三号による。

(b) 甲種たて継ぎ材は、JAS 0600に規定する「甲種たて継ぎ材の規格」に基づき、品名、樹種名又は樹種群及び寸法型式名は、**特記**による。

なお、その基準強度は、告示第1452号第三号による。

(c) 乙種たて継ぎ材は、JAS 0600に規定する「乙種たて継ぎ材の規格」に基づき、品名、樹種名又は樹種群及び寸法型式名は、**特記**による。

なお、その基準強度は、告示第1452号第三号による。

(d) MS Rたて継ぎ材は、JAS 0600に規定する「MS Rたて継ぎ材の規格」に基づき、品名、樹種名又は樹種群、MS R等級及び寸法型式名は、**特記**による。

なお、その基準強度は、告示第1452号第四号による。

(e) 国土交通大臣の指定を受けたもので基準強度の数値を指定されたたて継ぎ材は、告示第1452号第六号に基づき、国土交通大臣が指定した木材で、乾燥処理を施した木材とし、含水率は、**特記**による。

(5) 構造用単板積層材は、JAS 0701（単板積層材）に規定する「構造用単板積層材」に基づき、品名、接着性能、樹種名、寸法、曲げ性能、水平せん断区分及び保存処理は、**特記**による。

なお、その基準強度は、告示第1024号第三第二号による。

(6) 丸太材は、皮はぎ材とし、樹種名、寸法、含水率及び末口径は、**特記**による。

加工前に全てについて、目視による材の欠点がないことを確認し、報告書を監督職員に提出する。

なお、その基準強度は、告示第1452号第五号に基づき、加工前に、縦振動ヤング係数を測定し、基準強度を満たしていることを確認し、報告書を監督職員に提出する。測定の対象部材は、**特記**による。

(7) 木質接着成形軸材料、木質複合軸材料、木質断熱複合パネル、木質接着複合パネルは、「建築物の基礎、主要構造部等に使用する建築材料並びにこれらの建築材料が適合すべき日本工業規格又は日本農林規格及び品質に関する技術的基準を定める件」（平成12年5月31日 建設省告示第1446号）に基づくものとし、かつ、国土交通大臣が許容応力度及び材料強度を指定したものとす。

なお、形状、寸法及び含水率は、**特記**による。

(8) 直交集成板は、JAS 3079（直交集成板）に基づき、品名、強度等級、種別、接着性能、樹種名及び寸法は、**特記**による。

なお、その基準強度は、告示第1024号第一第十九号、第二第十八号二及び第三第九号による。

5.2.3 構造用面材

構造用面材は、次により、適用は**特記**による。

(ア) 構造用パーティクルボードは、JIS A 5908（パーティクルボード）に適合するもので、表裏面の状態による区分、曲げ強さによる区分、耐水性による区分及び厚さは、**特記**による。

(イ) 構造用ミディアムデンシティファイバーボード（以下「構造用MDF」という。）は、JIS A 5905（繊維板）に適合するもので、表裏面の状態による区分、曲げ強さによる区分、接着剤による区分及び厚さは、**特記**による。

(ウ) 構造用合板は、「合板の日本農林規格」第6条「構造用合板の規格」に基づき、品名、厚さ、接着の程度、等級、板面の品質、曲げ性能、防虫処理及び単板の樹種名は、**特記**による。

なお、屋外又は常時湿潤状態となる場所に使用する場合は、接着の程度を特類とする。

- (エ) 化粧ばり構造用合板は、「合板の日本農林規格」第7条「化粧ばり構造用合板」に基づき、品名、厚さ、接着の程度及び単板の樹種名は、**特記**による。
 なお、屋外又は常時湿潤状態となる場所に使用する場合は、接着の程度を特類とする。
- (オ) 構造用パネルは、JAS 0360（構造用パネル）に基づき、品名及び厚さは、**特記**による。
- (カ) パーティクルボードは、JIS A 5908（パーティクルボード）に適合するもので、表裏面の状態による区分、曲げ強さによる区分、耐水性による区分及び厚さは、**特記**による。
- (キ) ハードファイバーボード（以下「ハードボード」という。）は、JIS A 5905（繊維板）に適合するもので、油、樹脂などの特殊処理による区分、表面の状態による区分、曲げ強さによる区分、難燃性による区分及び厚さは、**特記**による。
- (ク) 硬質木片セメント板は、JIS A 5404（木質系セメント板）に適合するもので、厚さは、**特記**による。
- (ケ) パルプセメント板は、JIS A 5414（パルプセメント板）に適合するもので、種類及び厚さは、**特記**による。
- (コ) 構造用せっこうボードA種は、JIS A 6901（せっこうボード製品）に適合するもので、厚さは、**特記**による。
- (ク) 構造用せっこうボードB種は、JIS A 6901 に適合するもので、厚さは、**特記**による。
- (シ) せっこうボードは、JIS A 6901 に適合するもので、厚さは、**特記**による。
- (ス) 強化せっこうボードは、JIS A 6901 に適合するもので、厚さは、**特記**による。
- (セ) せっこうラスボードは、JIS A 6901 に適合するもので、厚さは、**特記**による。
- (ソ) シージングボードは、JIS A 5905 に適合するもので、厚さは、**特記**による。
- (タ) ラスシートは、JIS A 5524（ラスシート（角波亜鉛鉄板ラス））に適合するもので、ラス目による区分、山高、山ピッチ、質量及び溶接ピッチによる区分は、**特記**による。
- (チ) 構造用単板積層材は、JAS 0701（単板積層材）に規定する「構造用単板積層材」に基づき、品名、接着性能、樹種名、寸法、曲げ性能、水平せん断区分及び保存処理は、**特記**による。
- (ツ) 国土交通大臣の認定を受けたもので倍率の数値を定められた上記以外の構造用面材は、乾燥処理を施した木材とし、含水率は、**特記**による。

5.2.4 接合金物・接合具等

(1) 接合金物

接合金物は、次により、適用は**特記**による。

- (a) (公財)日本住宅・木材技術センターが規定する「接合金物規格」に適合するもので、使用環境2の区分のもの。
- ① 「接合金物規格（Zマーク表示金物）」によるもの。
 - ② 「接合金物規格（Cマーク表示金物）」によるもの。
 - ③ 「接合金物規格（χマーク表示金物）」によるもの。
- (b) (公財)日本住宅・木材技術センターが規定する「木造建築物用接合金物認定規程」に適合するもので、使用環境2の区分のもの。
- ① 「同等認定金物（Dマーク表示金物）」によるもの。
 - ② 「性能認定金物（Sマーク表示金物）」によるもの。
- (c) (a)及び(b)以外の接合金物は、次による。
- ① 製作工場の加工能力等を示す資料を、監督職員に提出する。
 - ② 製作接合金物の寸法、形状及び鋼材の材質は、**特記**による。
- なお、直接雨にさらされる屋外環境で使用する場合は、溶融亜鉛めっき鋼板製又はステンレス製とし**特記**による。

- ③ 加工図を作成し、監督職員に提出する。
- ④ 表面処理は、次により、適用は**特記**による。
 - ㊦ 溶融亜鉛めっきは、「公共建築工事標準仕様書（建築工事編）」14章2節〔表面処理〕による。
 - ㊧ 電気亜鉛めっきは、「公共建築工事標準仕様書（建築工事編）」14章2節〔表面処理〕による。
 - ㊨ 錆止め塗装は、「公共建築工事標準仕様書（建築工事編）」18章3節〔錆止め塗料塗り〕による。
 - ㊩ 接合金物が、防腐・防蟻処理製材と取合う場合は、防腐・防蟻処理剤により腐食が起きない表面処理を施したものとす。
- ⑤ 溶接接合は、「公共建築工事標準仕様書（建築工事編）」7章6節〔溶接接合〕による。
- ⑥ 鋼材の品質を証明する資料及び製作工場における品質管理が適切に行われたことを示す記録を、監督職員に提出する。
- ⑦ ボルト、ラグスクリュー、ドリフトピン等の径に応じた接合金物の孔あけ加工は、表5.2.1による。

表5.2.1 ボルト等の径に加える接合金物の孔あけ加工の大きさ

ボルト等の径	ボルト等の径に加える大きさ(mm)
16未満	1.0
16以上	1.5

(2) 接合具等

- (ア) (1) (a)及び(b)に使用する接合具は、当該金物規格によるものとする。
- (イ) (ア)以外の接合金物又はその他の接合に使用する接合具は次により、適用は**特記**による。
 - (a) 釘、木ねじ等
 - ① 釘は、JIS A 5508（くぎ）に基づき、材質は表面処理された鉄又はステンレス製とする。
 - ② 木ねじは、JIS B 1112（十字穴付き木ねじ）又はJIS B 1135（すりわり付き木ねじ）に基づき、材質はステンレス製とする。
 - ③ ①及び②以外の接合具、接合金物用接合具等の材質、寸法及び形状は、**特記**による。
 - (b) ボルト、アンカーボルト、ナット及び座金

ボルト、アンカーボルト、ナット及び座金は、次により、適用は**特記**による。

 - ① ボルト及びナットの材料等は、**特記**による。**特記**がなければ、表5.2.2による。

なお、表面処理は、(1) (c)④による。

表 5.2.2 ボルト及びナットの材料等

規格番号 規格名称	ボルト	ナット
	JIS B 1180 (六角ボルト) 附属書 JA	JIS B 1181 (六角ナット) 附属書 JA
種 類	並形六角ボルト	並形六角ナット
材料区分	鋼製	鋼製
強度区分	4.6 又は 4.8 (注) 1	5T (注) 2
ねじの公差域クラス (注) 3	6g	6H
仕上げの程度	中	中

(注) 1. JIS B 1051 (炭素鋼及び合金鋼製締結用部品の機械的性質-強度区分を規定したボルト、小ねじ及び植込みボルト-並目ねじ及び細目ねじ) による。

2. JIS B 1181 (六角ナット)附属書 JBによる。

3. ねじの公差域クラスは、JIS B 0205-4 (一般用メートルねじ-第4部: 基準寸法) 及び JIS B 0209-1 (一般用メートルねじ-公差-第1部: 原則及び基礎データ)による。

② アンカーボルトの材質、寸法等は、**特記**による。

③ 座金は、次による。

⑦ 材質は、**特記**による。

④ 厚さ、寸法及び形状は、**特記**による。**特記**がなければ、ボルトの径に適したものとし、引張り応力を受けるボルトの座金は、表5.2.3、せん断応力を受けるボルトの座金は、表5.2.4により、種別は**特記**による。

なお、表面処理は、(1)(c)④による。

表5.2.3 引張り応力を受けるボルトに用いる木材建築用座金の種別、厚さ及び寸法

座金の種別	ボルト径	引張り応力を受けるボルトの座金の厚さ及び寸法			備 考
		厚さ (mm)	角座金 (mm)	丸座金 (mm)	
A種	12	4.5	40	—	Zマーク表示金物
B種		6	60	68	
C種	16	9	80	90	
D種	12	6	60	70	上記以外のもの
E種	16	9	80	90	
F種	20	9	105	120	
G種	24	13	125	140	

表 5.2.4 せん断応力を受けるボルトに用いる木材建築用座金の種別、厚さ及び寸法

座金の種別	ボルト径	せん断応力を受けるボルトの座金の厚さ及び寸法			備考
		厚さ(mm)	角座金(mm)	丸座金(mm)	
H種	12	4.5	40	—	Zマーク表示金物
I種	12	3.2	30	40	上記以外のもの
J種	16	4.5	50	60	
K種	20	6	60	70	
L種	24	6	70	80	

(c) ラグスクリュー

ラグスクリューの材質、寸法、形状等は、**特記**による。

なお、表面処理は、(1)(c)④による。

(d) ドリフトピン

① ドリフトピンの材質は、**特記**による。**特記**がなければ、JIS G 3101（一般構造用圧延鋼材）のSS400とし、形状等はJIS G 3191（熱間圧延棒鋼及びバーインコイルの形状、寸法、質量及びその許容差）の丸鋼による。

② 径、寸法等は、**特記**による。

なお、表面処理は、(1)(c)④による。

(e) 木栓及び木だば

① 樹種名、形状、長さ等は、**特記**による。

② 木栓は軸方向を繊維方向とする。

(f) 接着剤

① 床鳴り防止用接着剤は、JIS A 5550（床根太用接着剤）に基づき、適用及びその種類は、**特記**による。

② 接着剤による接合又は接着剤を併用した接合の適用は、**特記**による。

なお、使用する接着剤の種類は、**特記**による。

3節 防腐・防蟻処理

5.3.1 防腐・防蟻処理

木材の防腐・防蟻処理は、4.2.1 [防腐・防蟻処理] による。

5.3.2 地盤に接する鉄筋コンクリート等による床下の防蟻処理

地盤に接する鉄筋コンクリート等による床下の防蟻処理は、4.2.2 [地盤に接する鉄筋コンクリート等による床下の防蟻処理] による。

5.3.3 土壌の防蟻処理

土壌の防蟻処理は、4.2.3 [土壌の防蟻処理] による。

5.3.4 防腐措置

防腐措置は、4.2.4 [防腐措置] による。

4節 木材の加工

5.4.1 加工図

木材の加工図を作成し、監督職員に提出する。

5.4.2 仕口及び継手の形状加工

- (1) 仕口及び継手の工法は、特記による。
- (2) 仕口及び継手の形状加工のため、彫込みを行う場合は、位置と大きさに注意し、部材の構造性能を損なわないようにする。
- (3) 仕口及び継手の形状加工において、余分な彫込み及び切込みをしてはならない。
- (4) のこ引きのとき、横引きを深くしてはならない。
- (5) 込み栓孔は、角孔とし、接合する両方の材を引き寄せるように加工する。
- (6) 仕口及び継手のかみ合せの程度は、表5.4.1による。

表5.4.1 仕口及び継手のかみ合せの程度

位置		かみ合せの程度	備考	
一般の場合	軸組	柱・横架材	固く	固く：たたき込んで、はめ合せて密着するもの 普通：はめ合せて密着し、引き抜き得るもの 緩く：はめ合せたものが、たやすく引き抜き得るもの
		間柱・添え柱	普通	
		まぐさ・窓台	普通	
		貫類	緩く	
		吊束	固く	
		込み栓	固く	
		その他	普通	
	小屋組	束	固く	
		その他	普通	
	床組各部		普通	
構造材を仕上材とする場合		固く	仕口の位置にかかわらず全て同じ	

5.4.3 孔あけ加工

- (1) ボルトの孔あけ加工は、ボルトが木部のボルト孔に密着するように、孔あけを行う。また、ボルトの径に加える木部のボルト孔の大きさは、特記による。特記がなければ、表5.4.2による。

表5.4.2 ボルトの径に加える木部のボルト孔あけ加工の大きさ

ボルトの径	ボルト径に加える大きさ(mm)
16未満	1.0
16以上	2.0

- (2) ラグスクリーの孔あけ加工は、次による。
 - (ア) ラグスクリーの胴部径とスクリュー部径のそれぞれに基づく2段の孔あけ加工とする。
 - (イ) 胴部の孔あけは、胴部径と同径とし、その長さは胴部長さまでとする。
 - (ウ) スクリュー部の孔あけは、スクリュー径の50～70%程度とし、その長さはスクリュー部長さと同じとする。
- (3) ドリフトピンの孔径は、特記による。特記がなければ、ピン径と同径とする。
- (4) 木栓及び木だぼの孔あけは、木栓及び木だぼと同径とする。

5.4.4 表面の仕上げ

- (1) 見え掛り面の表面の仕上げ程度は、機械加工（製材・構造用集成材）の場合は、表5.4.3及

び表5.4.4、手加工（製材）の場合は、表5.4.5、機械加工（丸太材）の場合は、表5.4.6、手加工（丸太材）の場合は、表5.4.7により、種別は**特記**による。**特記**がなければ、機械加工（構造用集成材）の仕上げの程度は、B種とする。

表5.4.3 機械加工による仕上げの程度（製材）

種 別	仕上げの程度
A種	超自動機械かんな掛け仕上げ
B種	自動機械かんな掛け仕上げ
C種	サンダー掛け仕上げ

表5.4.4 機械加工による仕上げの程度（構造用集成材）

種 別	仕上げの程度
A種	サンダー掛け仕上げ
B種	自動機械かんな掛け仕上げ

表5.4.5 手加工による仕上げの程度（製材）

種 別	仕上げの程度
H-A種	斜めから光線をあてて、さか目、かんなまくれがまったくないもの
H-B種	さか目、かんなまくれがほとんどないもの
H-C種	多少のさか目、かんなまくれを許容するが、のこ目が見えないもの

表5.4.6 機械加工による仕上げの程度（丸太材）

種 別	仕上げの程度
A種	自動機械かんな掛け仕上げ
B種	サンダー掛け仕上げ

表5.4.7 手加工による仕上げの程度（丸太材）

種 別	仕上げの程度
H-A種	さか目、かんなまくれがほとんどないもの
H-B種	多少のさか目、かんなまくれを許容するが、のこ目が見えないもの

(2) 木材保護塗料塗りは、「公共建築工事標準仕様書（建築工事編）」18章12節 [木材保護塗料塗（WP）] により、適用は**特記**による。

5.4.5 仮組立

複雑な接合部分は、仮組立により加工の良否を確認する。

5.4.6 加工孔の補修

加工孔の補修は、原則として、行わない。

5.4.7 製品確認

加工材の断面寸法、長さ、仕口及び継手の位置、接合金物等の取付け位置等について、全て確認を行い、記録を監督職員に提出する。

5節 搬入及び建方

5.5.1 材料の搬入等

- (1) 材料の搬入及び集積に当たり、部材への損傷及び雨掛りがないように留意する。
- (2) 搬入日は、原則として、建方を行う日とする。材料は、建方順序を考慮して搬入及び集積する。
- (3) 加工材は、搬入後建方前に、寸法及び含水率について、監督職員の検査を受ける。
- (4) 工事現場における含水率の測定は、監督職員との協議による。含水率の測定を行う場合は、4.1.5 [含水率の測定] による。

5.5.2 基準巻尺の確認

木材等の加工工場用巻尺は、JIS B 7512（鋼製巻尺）の1級とし、工事現場用の基準巻尺との誤差により工事に支障のないものとする。

5.5.3 アンカーボルトの設置等

- (1) アンカーボルトの埋込み深さは、**特記**による。
- (2) アンカーボルトの保持及び埋込み
 - (ア) アンカーボルトの保持は、形鋼等を用いて正確に行い、移動、下部の振れ等のないように固定する。
 - (イ) アンカーボルトの保持及び埋込み工法は、表5.5.1により、種別は**特記**による。

表5.5.1 アンカーボルトの保持及び埋込み工法

種別	保持及び埋込み工法
A種	アンカーボルトの径に相応した形鋼等を用いて、アンカーボルトの上下を固定できるように、鉄筋等で補強して堅固に組み立て、あらかじめ設けた支持材に固定して、コンクリートの打込みを行う。
B種	鉄筋等を用いて組み立て、アンカーボルトを適切な補助材で、型枠の類に固定し、コンクリートの打込みを行う。

- (ウ) アンカーボルトの埋込み位置の許容誤差は、**特記**による。**特記**がなければ、JASS 6 付則6 [鉄骨精度検査基準] 付表5 [工事現場] (3)に基づき、±5mmとする。
- (3) アンカーボルトの頭部に衝撃を与えたり、ねじ山を損傷したりしないようにする。
- (4) アンカーボルトと土台との緊結は、座金とナットが十分に締まり、かつ、ねじ山が2～3山出るようにする。

5.5.4 基礎天端均しモルタルの仕上げ

基礎天端均しモルタルは、次による。

- (ア) 均しモルタルの施工前に、コンクリート表面のレイタンス等を取り除き、目荒しを行う。
- (イ) モルタルの材料は、「公共建築工事標準仕様書（建築工事編）」15.3.2 [材料] により、調合は、容積比でセメント1：砂2とする。
- (ウ) 無収縮モルタルの適用は、**特記**による。
- (エ) モルタルの厚さは、**特記**による。

5.5.5 建方

- (1) 建方中の軸組架構に、材料、機械等の重量物を積載する場合や、特殊な大荷重を負担させる

場合は、補強の要否等の必要な検討を行い、検討結果を監督職員に提出する。

- (2) 加工材等の吊上げには、加工材等を保護するために、布帯等を用いるとともに、吊上げ位置には必要に応じて、保護治具を用いて傷等が付かないように、吊上げ作業を行う。
- (3) 吊上げの際に、変形しやすい部材は、適切な補強を行う。
- (4) 建方に当たり、十分な能力を有する機器を用い、その設置、整備及び運転を適切に行う。

5.5.6 建方精度

- (1) 建入れ直し後の建方精度の許容値は、**特記**による。**特記**がなければ、水平、垂直の誤差の範囲を1/1,000以下とする。
- (2) 建入れ計測は、次による。
 - (7) 土台据付け時の水平精度並びに柱、桁及び梁の組立時の水平及び垂直精度の計測を、工程の各要所で適宜行う。
 - (4) 計測は、垂直定規、下げ振り等の道具を用いて、適切な方法で行う。
- (3) 建方精度の確認は、建入れ直し後に行い、監督職員の検査を受ける。

5.5.7 接合部の工法

- (1) 接合部に木組みのため、欠き込みを行う場合は、位置と大きさに注意し、部材の構造性能を損なわないようにする。
- (2) 接合部の取付けに当たっては、緩みなどが生じないように、締め付ける。
- (3) 木組みによる接合をする場合は、その部分に作用する応力を安全に伝達できるようにする。
- (4) 構造材を接合する釘及び木ねじの種類、本数及び間隔は、**特記**による。
- (5) 構造材を仕上材として用いる場合の接合部は、傷がつかないように注意し、接合部からの雨水等の侵入により、汚れ、しみ等が生じないように配慮する。

5.5.8 接合金物の工法

- (1) 面材の取付けに必要な場合の木材への彫り込みは、**特記**による。**特記**がなければ、彫り込みは行わない。
- (2) (公財)日本住宅・木材技術センターが規定する接合金物を用いる場合の取付け方法は、規定の仕様による。
- (3) 構造材を仕上材として用いる場合の見え掛り部に使用する接合金物の取付け方法は、**特記**による。
- (4) 熱橋を形成する位置に設置する接合金物は、結露を防止できるよう簡易発泡硬質ウレタンフォーム断熱材、埋め木等により断熱する。また、簡易発泡硬質ウレタンフォーム断熱材は、市販品とし、JIS A 9526 (建築物断熱用吹付硬質ウレタンフォーム) に基づき、ホルムアルデヒド又はフロン類を用いていないものとする。

5.5.9 釘、木ねじ等の工法

- (1) 部位ごとの釘、木ねじ等の種類及び間隔は、**特記**による。
- (2) 釘は、材の繊維に対して乱に打ち、割れを生じないように配慮する。
- (3) 構造材を仕上材として用いる場合の釘打ちは、隠し釘打ち、釘頭埋め木、つぶし頭釘打ち又は釘頭現しとし、適用は**特記**による。また、木ねじの留付けは、木ねじ頭埋め木とする。
- (4) 釘打ち機等を使用する場合は、機器に相応した圧縮機を選定し、使用する接合具に応じた使用圧力を確認のうえ、適正な打ち込み深さ等となるように調整する。
- (5) 木ねじのねじ込みは、適切な道具を用いて行う。

5.5.10 各種ボルトの工法

- (1) ボルトの種類、径、本数及び間隔、ボルトに応じた座金の大きさ等は、**特記**による。
- (2) 孔あけは、加工工場でのドリルあけを原則とする。
- (3) 製品の管理及び取扱いは、丁寧に行い、ねじの損傷、錆の発生、異物の付着、汚れ等のない

ようにする。

- (4) 製品は、未開封の状態で搬入し、使用の直前に包装を開封する。
- (5) ボルト長さは、首下長さとし、ナットの外にねじ山が2～3山以上出るように締め付ける。
- (6) ボルトは必要に応じて木部の彫込みとし、表面より沈める。ただし、彫込みの深さは、構造耐力上の影響を及ぼさないよう、最小限とする。
- (7) ボルトの締め付けは、座金が木材等へ軽くめり込む程度とし、過度に締め付けない。また、1群のボルトの締め付けが一樣となるように行う。
- (8) 工事中、木材の乾燥収縮等により、緩んだナットは、締め直す。
- (9) 構造材を仕上材として用いる場合の見え掛り部に使用するボルトの取付け方法は、**特記**による。
- (10) 締め付け用機器は、ボルトに適したものとし、よく点検整備されたものを用いる。

5.5.11 ラグスクリューの工法

- (1) ラグスクリューの形状及び寸法は、**特記**による。
- (2) 孔あけは、加工工場でのドリルあけを原則とする。
- (3) 製品の管理及び取扱いは、丁寧に行い、ねじの損傷、錆の発生、異物の付着、汚れ等のないようにする。
- (4) 製品は、未開封の状態で搬入し、使用の直前に包装を開封する。
- (5) ラグスクリューの締め付けは、スパナ、インパクトレンチ等を用いて、必ず回しながら行う。また、たたき込みによる挿入は行わない。
- (6) 締め付けは、ボルト頭が密着し、座金にボルト頭の傷がつく程度まで行う。ただし、過度に締め付けない。
- (7) ねじ込みが困難な場合には、スクリュー部に潤滑剤や石けんを用いて摩擦抵抗を小さくする。
- (8) 構造材を仕上材として用いる場合の見え掛り部に使用するラグスクリューの取付け方法は、**特記**による。

5.5.12 ドリフトピンの工法

- (1) ドリフトピンの径は、**特記**による。
- (2) 孔あけは、加工工場でのドリルあけを原則とする。
- (3) 製品の管理及び取扱いは、丁寧に行い、錆の発生、異物の付着、汚れ等のないようにする。
- (4) 製品は、未開封の状態で搬入し、使用の直前に包装を開封する。
- (5) ドリフトピンは、たたき込みによりピン孔に挿入する。
- (6) ドリフトピン径と孔径が不良のものは、孔径を調整後、ピンを挿入する。
- (7) 添え板側材を用いて接合する場合は、側材が脱落しないよう、必要に応じて固定する。
- (8) 構造材を仕上材として用いる場合の見え掛り部に使用するドリフトピンの取付け方法は、**特記**による。

5.5.13 木だぼの工法

- (1) 木だぼは、せん断接合具として用いる。
- (2) 木だぼ径は、**特記**による。
- (3) 孔あけは、加工工場でのドリルあけを原則とする。
- (4) 製品は、未開封の状態で搬入し、使用の直前に包装を開封する。
- (5) 木だぼは、たたき込みにより、木だぼと同径の孔に挿入する。

5.5.14 養生

工事中に汚染や損傷などのおそれのある場合は、適切な方法により養生する。

6節 軸組

5.6.1 土台

- (1) 樹種名及び断面寸法は、**特記**による。
- (2) 仕口及び継手の形状及び位置は、**特記**による。
- (3) 継手は、柱及び床下換気口の位置を避け、アンカーボルトが継手の上側の材の継手付近になるように設置する。

5.6.2 火打土台

土台の火打土台は、次により、適用は**特記**による。

- (ア) 木製の火打土台とする場合は、**特記**による。
 - (a) 樹種名及び断面寸法は、**特記**による。
 - (b) 見付け平使いとし、土台との仕口の形状、留付け釘の種類及び留付け方法は、**特記**による。
- (イ) 鋼製火打土台とする場合は、**特記**による。
- (ウ) 火打土台を省略する場合の床組等は、5.8.7に準ずる。ただし、胴差及び床梁を土台又は大引に読み替える。

5.6.3 柱

- (1) 樹種名及び断面寸法は、**特記**による。
- (2) 隅柱（出隅及び入隅）の樹種名及び断面寸法は、**特記**による。
- (3) 通し柱の樹種名及び断面寸法は、**特記**による。
- (4) 仕口の形状は、**特記**による。

5.6.4 間柱

- (1) 樹種名及び断面寸法は、**特記**による。
- (2) 横架材との仕口の形状、留付け方法及び接合金物・接合具の種類は、**特記**による。
- (3) 筋かいが当たる箇所は、間柱を切り欠き、留付け方法及び接合金物・接合具の種類は、**特記**による。
- (4) 通し貫が当たる箇所は、間柱に添え付け、留付け方法及び接合金物・接合具の種類は、**特記**による。

5.6.5 胴差

- (1) 樹種名及び断面寸法は、**特記**による。
- (2) 通し柱との仕口の形状、留付け方法及び接合金物・接合具の種類は、**特記**による。
- (3) 継手の形状及び位置は、**特記**による。
- (4) 継手は、梁及び筋かいを受ける柱間を避け、柱より持ち出す。

5.6.6 軒桁

- (1) 樹種名及び断面寸法は、**特記**による。
- (2) 継手の形状及び位置は、**特記**による。
- (3) 継手位置は、梁を受ける柱間を避け、柱より持ち出す。

5.6.7 間仕切桁（頭つなぎ）

- (1) 樹種名及び断面寸法は、**特記**による。
- (2) 主要な間仕切桁と桁又は胴差とのT字取合い部の仕口の形状、留付け方法及び接合金物・接合具の種類は、**特記**による。
- (3) 継手の形状及び位置は、**特記**による。
- (4) 継手は、梁を受ける柱間を避け、柱より持ち出す。

5.6.8 まぐさ・窓台

- (1) 樹種名及び断面寸法は、**特記**による。

(2) 柱及び間柱との仕口形状、留付け方法及び接合金物・接合具の種類は、**特記**による。

5.6.9 木製筋かい

- (1) 樹種名及び断面寸法は、**特記**による。
 - (2) 見付け平使いとし、上下端部の仕口形状は、**特記**による。
 - (3) 筋かいが間柱と取り合う部分は、間柱を筋かいの厚さだけ切り欠き、筋かいを通す。
 - (4) 断面寸法が幅90mm以上、厚さ90mm以上の筋かいの交差部は、筋かいの一方を通す。
- なお、仕口の形状、留付け方法及び接合金物・接合具の種類は、**特記**による。

5.6.10 貫

- (1) 樹種名、断面寸法、留付け方法及び留付け釘の種類は、**特記**による。
- (2) 柱に差し通し、両面からくさび締め又は釘打ちとする。

5.6.11 木ずり

- (1) 樹種名及び断面寸法は、**特記**による。
- (2) 継手は、柱・間柱心で突き付け、5枚以下ごとに乱継ぎとする。
- (3) 柱・間柱等への留付け方法は、板そば20mm程度に目透し張りとし、留付け釘の種類は、**特記**による。

7節 小屋組

5.7.1 小屋梁（平陸梁）

- (1) 樹種名及び断面寸法は、**特記**による。
なお、丸太を用いる場合、末口寸法は、**特記**による。
- (2) 仕口及び継手の形状、位置及び接合金物・接合具の種類は、**特記**による。
- (3) 軒桁又は敷桁との仕口の形状及び接合金物・接合具の種類は、**特記**による。

5.7.2 小屋束

- (1) 樹種名及び断面寸法は、**特記**による。
- (2) 上部及び下部の仕口の形状及び接合金物・接合具の種類は、**特記**による。

5.7.3 登り梁（合掌）

- (1) 樹種名及び断面寸法は、**特記**による。
- (2) 上部及び下部の仕口の形状及び接合金物・接合具の種類は、**特記**による。

5.7.4 トラスの斜材

- (1) 樹種名及び断面寸法は、**特記**による。
- (2) 上部及び下部の仕口の形状及び接合金物・接合具の種類は、**特記**による。

5.7.5 棟木・母屋

- (1) 樹種名及び断面寸法は、**特記**による。
- (2) 棟木の断面寸法は、母屋の断面寸法以上とする。
- (3) 継手の形状、位置及び接合金物・接合具の種類は、**特記**による。
- (4) T字部の仕口の形状及び接合金物・接合具の種類は、**特記**による。

5.7.6 桁行筋かい・振れ止め

- (1) 樹種名及び断面寸法は、**特記**による。
- (2) 設置位置、束への留付け釘の種類及び留付け方法は、**特記**による。

5.7.7 垂木

- (1) 樹種名及び断面寸法は、**特記**による。
- (2) 軒先部以外の留付け方法及び留付け釘の種類は、**特記**による。
- (3) 軒先部の留付け方法及び接合金物・接合具の種類は、**特記**による。

5.7.8 火打梁

小屋組の火打梁は、次のいずれかにより、適用は**特記**による。

- (7) 木製の火打梁とする場合は、次による。
 - (a) 樹種名及び断面寸法は、**特記**による。
 - (b) 梁、胴差、桁等との仕口の形状及び接合金物・接合具の種類は、**特記**による。
- (4) 鋼製の火打梁とする場合は、**特記**による。

5.7.9 屋根野地

屋根野地の材料及び工法は、次により、その適用、材料及び厚さは、**特記**による。

- (7) ひき板野地板
 - (a) ひき板の樹種名及び厚さは、**特記**による。
 - (b) 継手の形状は、**特記**による
 - (c) 取付け方法は、**特記**による。
- (4) 構造用合板野地板
 - (a) 構造用合板は、5.2.3(ウ)により、接着の程度は特類とする。
 - (b) 留付け釘の種類及び釘打ち間隔は、**特記**による。
- (ウ) 構造用パネル野地板
 - (a) 構造用パネルは、5.2.3(カ)による。
 - (b) 留付け釘の種類及び釘打ち間隔は、**特記**による。
- (エ) パーティクルボード野地板
 - (a) パーティクルボードは、5.2.3(カ)による。
 - (b) 留付け釘の種類及び釘打ち間隔は、**特記**による。

8 節 床組

5.8.1 大引

- (1) 樹種名及び断面寸法は、**特記**による。
- (2) 継手は、床束心から150mm程度持ち出し、継手の形状及び留付け釘の種類は、**特記**による。
- (3) 大引と土台、柱との仕口の形状及び留付け釘の種類は、**特記**による。

5.8.2 床束

- (1) 木製床束
 - (7) 樹種名及び断面寸法は、**特記**による。
 - (4) 上部仕口の形状、留付け方法及び接合金物・接合具の種類は、**特記**による。
 - (ウ) 下部の固定方法は、東石に突付けとし、根がらみを床束に添え付け、釘打ちとする。
- (2) 鋼製床束

床荷重条件と性能を満たすものとし、仕様及び設置方法は、**特記**による。
- (3) 樹脂製床束

床荷重条件と性能を満たすものとし、仕様及び設置方法は、**特記**による。

5.8.3 根太掛

- (1) 樹種名及び断面寸法は、**特記**による。
- (2) 継手位置は、柱心とし、継手の形状、留付け釘の種類及び留付け方法は、**特記**による。

5.8.4 根太

- (1) 樹種名及び断面寸法は、**特記**による。
- (2) 間隔は、**特記**による。
- (3) 継手位置は、大引等の受材心とし、継手の形状及び留付け釘の種類は、**特記**による。
- (4) 梁又は大引との仕口の形状及び接合金物・接合具の種類は、**特記**による。
- (5) 床組に根太を用いない場合の工法等は、**特記**による。

5.8.5 床梁

- (1) 樹種名及び断面寸法は、**特記**による。
 (2) 仕口の形状及び接合金物・接合具の種類は、**特記**による。

5.8.6 火打梁

床組の火打梁は、5.7.8による。

5.8.7 構造用面材による床組

構造用面材により床組を行う場合は、**特記**により、床組の工法は、次による。

- (7) 床梁の樹種名及び断面寸法は、**特記**による。
 (イ) 根太の樹種名及び断面寸法は、**特記**による。
 (ウ) 構造用面材は、**特記**による。**特記**がなければ、次による。
 (a) 構造用合板は、5.2.3(ウ)による。
 (b) 化粧ばり構造用合板は、5.2.3(エ)による。
 (c) 構造用パネルは、5.2.3(オ)による。
 (d) パーティクルボードは、5.2.3(カ)による。
 (エ) 床梁又は胴差と柱の仕口及び床梁と胴差の仕口は、接合金物又は接合具を用いて緊結する。
 (オ) 根太を設けた床組とし、根太と床梁又は胴差の上端高さが同じ場合の取合いは、次による。
 (a) 根太の間隔は、**特記**による。
 (b) 床梁又は胴差との接合部の根太の仕口の形状、留付け方法及び接合金物・接合具の種類は、**特記**による。
 (c) 構造用面材の張り方は、構造用面材の長手方向を根太と直交させ、かつ、干鳥張りとし、胴差及び床梁に20mm以上乗せて釘打ちとする。また、構造用面材は、根太等の受材の上で突付け継ぎとする。
 (d) 構造用面材は、根太、床梁、胴差及び受材に留め付ける。
 なお、留付け釘の種類、留付け方法及び釘打ち間隔は、**特記**による。
 (カ) 根太を設けた床組とし、根太と床梁又は胴差の上端高さが異なる場合の取合いは、次による。
 (a) 根太の間隔は、**特記**による。
 (b) 床梁等に直交する根太の仕口の形状並びに受材又は際根太の寸法、留付け釘の種類、留付け方法及び釘打ち間隔は、**特記**による。
 (c) 構造用面材の張り方は、(オ)の(c)及び(d)とする。
 (キ) 根太を設けない床組とし、構造用面材を直接、床梁及び胴差に留め付ける場合は、次による。
 (a) 構造用面材は、その四周を床梁及び胴差に20mm以上乗せて釘打ちとする。
 なお、留付け釘の種類及び釘打ち間隔は、**特記**による。
 (b) 構造用面材にさね加工を施した構造用合板を用いる場合は、梁等の横架材の間隔が1m以下の場合に限り、床梁及び胴差に、構造用合板の長辺を直交させ、短辺の両端に各1列、短辺の中間に1列以上になるように留め付ける。
 なお、留付け釘の種類、留付け方法及び釘打ち間隔は、**特記**による。

9 節 壁

5.9.1 非耐力壁

(1) 柱の端部と横架材との仕口の形状、留付け釘の種類、留付け方法及び接合金物・接合金具の種類は、**特記**による。

(2) 隅柱と土台との仕口の形状、留付け方法及び接合金物・接合金具の種類は、**特記**による。

5.9.2 軸組耐力壁

(1) 材料等

(ア) 筋かいの樹種名、断面寸法及び形状は、**特記**による。

(イ) 木ずりの樹種名、断面寸法及び取付け位置は、**特記**による。

(ウ) 鉄筋筋かいの材料は、**特記**による。

なお、表面処理は、5.2.4(1)(c)④による。

(エ) 軸組耐力壁の種類により、留付け方法及び接合金物・接合金具の種類は、**特記**による。

(2) 工法

(ア) 軸組耐力壁の種類に応じて、筋かいの端部における仕口の形状は、引張耐力を有する接合方法とし、**特記**による。

(イ) 軸組の柱の柱脚及び柱頭の仕口の形状は、**特記**による。

(ウ) 木ずりの留付け方法は、5.6.11(2)及び(3)による。

(エ) 鉄筋筋かいの工法は、**特記**による。

5.9.3 大壁造の面材耐力壁

(1) 材料等

(ア) 構造用面材による大壁造の面材耐力壁の構造用面材の種類、厚さ、留付け釘の種類及び釘打ち間隔は、**特記**による。

(イ) 構造用面材の下地に用いる胴縁及び受材は、次による。

(a) 樹種名及び断面寸法は、**特記**による。

(b) 胴縁及び受材は、柱及び間柱に留め付ける。留付け釘の種類及び釘打ち間隔は、**特記**による。

(2) 工法

(ア) 構造用面材は、柱又は間柱及び土台、梁、桁その他の横架材に、釘で留め付ける。

(イ) 上下階部の上下同位置に構造用面材の耐力壁を設ける場合は、胴差部において、構造用面材相互間に、原則として、5～6mm以上の空きを設ける。

(ウ) 構造用面材を横張り又は縦張りとする場合で、やむを得ず、梁、柱等以外で継ぐ場合は、間柱又は胴縁を設ける。

(エ) 構造用合板、硬質木片セメント板、パルプセメント板、構造用せっこうボードA種、構造用せっこうボードB種、せっこうボード、強化せっこうボード及びシーリングボードの張り方は、原則として、横架材間をこれらの1枚の面材で、縦張りとする。また、継目が出る場合は、受材を設け、面材を確実に固定する。

(オ) パーティクルボード、構造用パネル及びハードボードの張り方は、(エ)により、胴差部分以外の継目部分は、2～3mmの空きを設ける。

(カ) ラスシートの張り方は、横張りとし、土台から壁上端部まで張り付ける。また、ラスシートの施工は、次による。

(a) 見切りの各部には、水切り又は雨押えを設ける。

(b) 継目は、横重ね代を一山重ねとし、縦重ね代を30mm以上とする。

(c) 開口部等でラスシートを切り抜く場合は、事前に鉄板を短く、ラスを長くなるよう切断し、巻き込む。

(d) 留付けは、径24mm以上の座金付きの釘又は径24mm以上の座金付きのJIS B 1125（ドリリングタッピンねじ）に適合するドリリングタッピンねじにより、留付け間隔は、**特記**によ

る。

5.9.4 床勝ち大壁造の面材耐力壁

(1) 材料等

(7) 構造用面材による床勝ち大壁造の面材耐力壁の構造用面材の種類、厚さ、留付け釘の種類及び釘打ち間隔は、**特記**による。ただし、せっこうボード類は、屋外壁等以外に用いるものとする。

(4) 構造用面材の下地に用いる受材の樹種名、断面寸法、留付け釘の種類及び釘打ち間隔は、**特記**による。

(2) 工法

(7) 下部の受材は、床構造用面材の上から梁、桁、土台その他の横架材に留め付ける。

(4) 構造用面材の留付け方法及び工法については、5.9.3(2)による。

5.9.5 真壁造の面材耐力壁

(1) 材料等

(7) 構造用面材による真壁造の面材耐力壁の構造用面材の種類、厚さ、留付け釘の種類及び釘打ち間隔は、**特記**による。

(4) 構造用面材の下地に用いる受材、貫の樹種名及び断面寸法は、**特記**による。

(2) 工法

(7) 構造用面材の下地に受材を用いる場合の工法は、次による。

(a) 受材は、柱、梁、桁、土台その他の横架材に留め付ける。留付け釘の種類及び釘打ち間隔は、**特記**による。

(b) 軸組の柱と横架材に沿って受材を設けた構造用面材の張り方は、5.9.3(2)による。

(c) 構造用面材は、受材、間柱又は胴つなぎに留め付ける。

(d) 構造用面材を受材以外で継ぐ場合の間柱及び胴つなぎの樹種名及び断面寸法は、**特記**による。

(4) 構造用面材の下地に貫を用いる場合の工法は、次による。

(a) 貫の本数は、5本以上とし、**特記**による。

(b) 最上段の貫とその直上の横架材との間隔及び最下段の貫とその直下の横架材との間隔は、**特記**による。

(c) 貫を柱に差し通す場合の留付け方法は、**特記**による。

(d) 貫の継手は、おおむね柱心で突付けとする。

(e) 柱との仕口の形状及び留付け釘の種類は、**特記**による。

(f) 構造用面材の張り方は、原則として、横張りとし、貫に留付け釘で留め付ける。

(g) 構造用面材を継ぐ場合は、貫上で行う。

5.9.6 床勝ち真壁造の面材耐力壁

(1) 材料等

(7) 構造用面材による真壁造の面材耐力壁の構造用面材の種類、厚さ、留付け釘の種類及び釘打ち間隔は、**特記**による。

(4) 構造用面材の下地に用いる受材の樹種名、断面寸法、留付け釘の種類及び釘打ち間隔は、**特記**による。

(2) 工法

(7) 下部の受材は、床構造用面材の上から梁、桁、土台その他の横架材に留め付ける。

(4) 構造用面材の留付け方法及び工法については、5.9.5(2)による。

5.9.7 真壁造土塗り壁耐力壁

(1) 材料等

- (7) 貫の樹種名及び断面寸法は、**特記**による。
- (イ) 間渡し竹は、幅20mm以上の割り竹又は小径12mm以上の丸竹とし、品質は、割れ、かび、虫害及び腐食のないもので、種類は、マダケ（割り竹で肉厚2.5mmから4mmまでのもの）又はシノチク（丸竹）とし、適用は**特記**による。
- (ウ) こまい竹は、幅20mm以上の割り竹とする。
- (エ) 荒壁土は、100Lの荒木田土等の砂質粘土と、0.4kg以上、かつ、0.6kg以下のわらすさを混合したものとする。
- (オ) 中塗り土は、100Lの荒木田土等の砂質粘土と、60L以上、かつ、150L以下の砂及び0.4kg以上、かつ、0.8kg以下のわらすさを混合したものとする。

(2) 工法

- (7) 貫の本数は、3本以上とし、**特記**による。
- (イ) 横貫と柱の接合又は縦貫と横架材の接合方法は、**特記**による。
- (ウ) 間渡し竹と柱及び横架材との接合方法は、**特記**による。
- (エ) こまい竹は、間渡し竹に縄で縛りつける。
- (オ) 土塗り壁の塗り厚さは、**特記**による。

5.9.8 面格子壁耐力壁

(1) 材料等

- (7) 樹種名、断面寸法及び格子の間隔は、**特記**による。
- (イ) 面格子に用いる構造用製材の含水率は、15%以下とする。

(2) 工法

- (7) 格子同士の仕口は、相欠きとし、加工精度は、隙間がないものとする。
- (イ) 留付け釘の種類及び木ねじの種類は**特記**による。
- (ウ) 面格子と柱、横架材との仕口の形状及び留付け方法は、**特記**による。

5.9.9 落とし込み板壁耐力壁

(1) 材料等

- (7) 樹種名及び断面寸法は、**特記**による。
- (イ) 落とし込み板に用いる構造用製材の含水率は、15%以下とする。
- (ウ) 木だぼは、5.2.4(2)(イ)(e)により、適用は**特記**による。
- (エ) 鋼材だぼは、JIS G 3112（鉄筋コンクリート用棒鋼）に基づくSR235、SD295又はこれらと同等以上の強度を有するものとし、適用は**特記**による。
なお、表面処理は、5.2.4(1)(c)④による。

(2) 工法

- (7) 軸組の柱間隔は、180cm以上、かつ、230cm以下とし、柱に加工する溝は、板との間の隙間が3mm以内とする。
- (イ) 板と梁、桁、土台その他の横架材との隙間は、3mm以内とする。
- (ウ) 板同士の接合のため、62mm以内の間隔で、だぼを3本以上打込む。だぼ径同寸の孔あけをし、接合相手の板に、だぼ径の3倍以上の打込み長さ及びだぼ径同寸の孔あけをする。
- (エ) だぼ接合は、接合相手の板と穴位置を一致させ、遊びがないようだぼを打ち込む。
- (オ) 板材の幅が小さい場合は、板材の上下でだぼ接合部の位置を千鳥に配置する。

5.9.10 大臣認定耐力壁

国土交通大臣が認定した耐力壁の適用は**特記**により、材料及び工法は、認定内容による。

6章 軸組構法（軸構造系）工事

1節 共通事項

6.1.1 一般事項

この章は、構造耐力上主要な部分（基礎及び基礎杭を除く。）に、建築基準法施行令第46条第2項を適用した軸組の建築物に適用する。また、1章〔各章共通事項〕及び4章〔木造工事〕と併せて適用する。

6.1.2 基本要品質

- (1) 軸組構法（軸構造系）工事に用いる材料は、所定のものであること。
- (2) 構造耐力上主要な部分である木造の継手及び仕口の構造方法は、建物に生じる鉛直力及び水平力を負担し、伝達できるものであること。また、構造材及び下張材は、所定の方法で接合されていること。
- (3) 床は、床鳴りが生じないこと。

6.1.3 木材等の加工工場

- (1) 軸組構法（軸構造系）工事に用いる木材等の加工工場の加工能力等を示す資料を、監督職員に提出する。
- (2) 選定した木材等の加工工場は、監督職員の承諾を受ける。
- (3) 木材等の加工工場における品質管理が適切に行われたことを示す記録を、監督職員に提出する。

2節 材料

6.2.1 施工一般

- (1) 木材及び構造用面材の品質、出荷量等を記録した出荷証明書を、監督職員に提出する。
- (2) 材料のホルムアルデヒド放散量は、4.1.4〔ホルムアルデヒド放散量〕による。

6.2.2 木材

- (1) 集成材
集成材は、次により、適用は**特記**による。
 - (a) 構造用集成材は、「集成材の日本農林規格」第5条「構造用集成材の規格」に基づき、品名、強度等級、材面の品質、接着性能、樹種名、寸法及び保存処理は、**特記**による。
なお、その基準強度は、「特殊な許容応力度及び特殊な材料強度を定める件」（平成13年6月12日 国土交通省告示第1024号。以下この章において「告示第1024号」という。）第三第二号による。
 - (b) 化粧ばり構造用集成柱は、「集成材の日本農林規格」第6条「化粧ばり構造用集成柱の規格」に基づき、品名、樹種名（芯材・化粧薄板）、寸法、化粧薄板の厚さ及び見付け材面は、**特記**による。
なお、その基準強度は、告示第1024号第三第二号による。
- (2) 構造用単板積層材は、JAS 0701（単板積層材）に規定する「構造用単板積層材」に基づき、品名、接着性能、樹種名、寸法、曲げ性能、水平せん断区分及び保存処理は、**特記**による。
なお、その基準強度は、告示第1024号第三第二号による。
- (3) 製材
製材は、次により、適用は**特記**による。ただし、柱及び横架材は、(a)から(c)までを適用する。
 - (a) 目視等級区分構造用製材は、JAS 1083-3（製材 - 第3部：目視等級区分構造用製材）に基づき、樹種名、構造材の種類、等級、寸法、含水率及び保存処理は、**特記**による。

なお、その基準強度は、「木材の基準強度 F_c 、 F_t 、 F_b 及び F_s を定める件」（平成12年5月31日 建設省告示第1452号。以下この章において「告示第1452号」という。）第一号による。

- (b) 機械等級区分構造用製材は、JAS 1083-4（製材 - 第4部：機械等級区分構造用製材）に基づき、樹種名、等級、寸法、含水率及び保存処理は、**特記**による。また、見え掛り部に用いる場合で、節、丸身、貫通割れ及び曲がりの規定を必要とするものの適用、等級等は、**特記**による。**特記**がなければ、「機械等級区分構造用製材の規格」による。

なお、その基準強度は、告示第1452号第二号による。

- (c) 広葉樹製材は、次による。

① JAS 1083-6（製材 - 第6部：広葉樹製材）に基づき、樹種名、等級、寸法、含水率及び保存処理は、**特記**による。

② 基準強度は、告示第1452号第五号に基づき、加工前に、縦振動ヤング係数を測定し、基準強度を満たしていることを確認し、報告書を監督職員に提出する。

なお、測定の対象部材は、**特記**による。

- (d) 無等級材（日本農林規格以外の製材。ただし、(e)による製材は含まない。）は、次による。

① 無等級材は、乾燥処理を施した木材とし、寸法、樹種名、含水率、保存処理及び材面の品質（節、集中節、丸身、貫通割れ、目まわり、腐朽、曲がり、狂い及びその他の欠点）は、**特記**による。

② 無等級材は、加工前に、全てについて、含水率、目視による材の欠点等を確認し、報告書を監督職員に提出する。

③ 基準強度は、告示第1452号第五号に基づき、加工前に、縦振動ヤング係数を測定し、基準強度を満たしていることを確認し、報告書を監督職員に提出する。

なお、測定の対象部材は、**特記**による。

- (e) 国土交通大臣の指定を受けたもので基準強度の数値を指定された製材は、告示第1452号第六号に基づき、国土交通大臣が指定した木材で、乾燥処理を施した木材とし、含水率は、**特記**による。

- (f) 下地用製材は、JAS 1083-5（製材 - 第5部：下地用製材）に基づき、樹種名、等級、寸法、含水率及び保存処理は、**特記**による。

(4) 枠組壁工法構造用製材

枠組壁工法構造用製材は、次により、適用は**特記**による。

- (a) 甲種枠組材は、JAS 0600（枠組壁工法構造用製材及び枠組壁工法構造用たて継ぎ材）に規定する「甲種枠組材の規格」に基づき、樹種名又は樹種群、寸法型式名、未乾燥材又は乾燥材の別及び保存処理は、**特記**による。

なお、その基準強度は、告示第1452号第三号による。

- (b) 乙種枠組材は、JAS 0600に規定する「乙種枠組材の規格」に基づき、樹種名又は樹種群、寸法型式名、未乾燥材又は乾燥材の別及び保存処理は、**特記**による。

なお、その基準強度は、告示第1452号第三号による。

- (c) MSR枠組材は、JAS 0600に規定する「MSR枠組材の規格」に基づき、品名、樹種名又は樹種群、MSR等級、寸法型式名及び未乾燥材又は乾燥材の別は、**特記**による。

なお、その基準強度は、告示第1452号第四号による。

- (d) 国土交通大臣の指定を受けたもので基準強度の数値を指定された枠組壁工法構造用製材及びMSR枠組材は、告示第1452号第六号に基づき、国土交通大臣が指定した木材で、乾燥処理を施した木材とし、含水率は、**特記**による。

(5) 枠組壁工法構造用たて継ぎ材

枠組壁工法構造用たて継ぎ材は、次により、適用は**特記**による。

(a) たて枠用たて継ぎ材は、JAS 0600に規定する「たて枠用たて継ぎ材の規格」に基づき、品名、樹種名又は樹種群及び寸法型式名は、**特記**による。

なお、その基準強度は、告示第1452号第三号による。

(b) 甲種たて継ぎ材は、JAS 0600に規定する「甲種たて継ぎ材の規格」に基づき、品名、樹種名又は樹種群及び寸法型式名は、**特記**による。

なお、その基準強度は、告示第1452号第三号による。

(c) 乙種たて継ぎ材は、JAS 0600に規定する「乙種たて継ぎ材の規格」に基づき、品名、樹種名又は樹種群及び寸法型式名は、**特記**による。

なお、その基準強度は、告示第1452号第三号による。

(d) MS Rたて継ぎ材は、JAS 0600に規定する「MS Rたて継ぎ材の規格」に基づき、品名、樹種名又は樹種群、MS R等級及び寸法型式名は、**特記**による。

なお、その基準強度は、告示第1452号第四号による。

(e) 国土交通大臣の指定を受けたもので基準強度の数値を指定されたたて継ぎ材は、告示第1452号第六号に基づき、国土交通大臣が指定した木材で、乾燥処理を施した木材とし、含水率は、**特記**による。

(6) 木質接着成形軸材料、木質複合軸材料、木質断熱複合パネル、木質接着複合パネルは、「建築物の基礎、主要構造部等に使用する建築材料並びにこれらの建築材料が適合すべき日本工業規格又は日本農林規格及び品質に関する技術的基準を定める件」（平成12年5月31日 建設省告示第1446号）に基づくものとし、かつ、国土交通大臣が許容応力度及び材料強度を指定したものとす。

なお、形状、寸法及び含水率は、**特記**による。

(7) 直交集成板は、JAS 3079（直交集成板）に基づき、品名、強度等級、種別、接着性能、樹種名及び寸法は、**特記**による。

なお、その基準強度は、告示第1024号第一第十九号、第二第十八号二及び第三第九号による。

6.2.3 構造用面材

構造用面材は、次により、適用は**特記**による。

(7) 構造用合板は、「合板の日本農林規格」第6条「構造用合板の規格」に基づき、品名、厚さ、接着の程度、等級、板面の品質、曲げ性能、防虫処理及び単板の樹種名は、**特記**による。

なお、屋外又は常時湿潤状態となる場所に使用する場合は、接着の程度を特類とする。

(イ) 化粧ばり構造用合板は、「合板の日本農林規格」第7条「化粧ばり構造用合板」に基づき、厚さ、接着の程度及び単板の樹種名は、**特記**による。

なお、屋外又は常時湿潤状態となる場所に使用する場合は、接着の程度を特類とする。

(ウ) パーティクルボードは、JIS A 5908（パーティクルボード）に適合するもので、表裏面の状態による区分、曲げ強さによる区分、耐水性による区分及び厚さは、**特記**による。

(エ) 構造用パネルは、JAS 0360（構造用パネル）に基づき、品名及び厚さは、**特記**による。

6.2.4 接合金物・接合具等

(1) 接合金物

接合金物は、次により、適用は**特記**による。

(a) 接合金物は、次による。

① 製作工場の加工能力等を示す資料を、監督職員に提出する。

- ② 製作接合金物の寸法、形状及び鋼材の材質は、**特記**による。
 なお、直接雨にさらされる屋外環境で使用する場合は、溶融亜鉛めっき鋼板製又はステンレス製とし**特記**による。
- ③ 加工図を作成し、監督職員に提出する。
- ④ 表面処理は、次により、適用は**特記**による。
 - ㊦ 溶融亜鉛めっきは、「公共建築工事標準仕様書（建築工事編）」14章2節〔表面処理〕による。
 - ㊧ 電気亜鉛めっきは、「公共建築工事標準仕様書（建築工事編）」14章2節〔表面処理〕による。
 - ㊨ 錆止め塗装は、「公共建築工事標準仕様書（建築工事編）」18章3節〔錆止め塗料塗布〕による。
 - ㊩ 接合金物が防腐・防蟻処理製材と取合う場合は、防腐・防蟻処理剤により腐食が起きない表面処理とする。
- ⑤ 溶接接合は、「公共建築工事標準仕様書（建築工事編）」7章6節〔溶接接合〕による。
- ⑥ 鋼材の品質を証明する資料及び製作工場における品質管理が適切に行われたことを示す記録を、監督職員に提出する。
- ⑦ ボルト、ラグスクリュー、ドリフトピン等の径に応じた接合金物の孔あけ加工は、表6.2.1による。

表 6.2.1 ボルト等の径に加える接合金物の孔あけ加工の大きさ

ボルト等の径	ボルト等の径に加える大きさ(mm)
16未満	1.0
16以上	1.5

- (b) (公財)日本住宅・木材技術センターが規定する「接合金物規格」に適合するもので、使用環境2の区分のもの。
 - ① 「接合金物規格（Zマーク表示金物）」によるもの。
 - ② 「接合金物規格（Cマーク表示金物）」によるもの。
 - ③ 「接合金物規格（χマーク表示金物）」によるもの。
 - (c) (公財)日本住宅・木材技術センターが規定する「木造建築物用接合金物認定規程」に適合するもので、使用環境2の区分のもの。
 - ① 「同等認定金物（Dマーク表示金物）」によるもの。
 - ② 「性能認定金物（Sマーク表示金物）」によるもの。
- (2) 接合具等
- (ア) (1)(b)及び(c)に使用する接合具は、当該金物規格によるものとする。
 - (イ) (ア)以外の接合金物又はその他の接合に使用する接合具は次により、適用は**特記**による。
 - (a) 釘、木ねじ等
 - ① 釘は、JIS A 5508（くぎ）に基づき、材質は表面処理された鉄又はステンレス製とする。
 - ② 木ねじは、JIS B 1112（十字穴付き木ねじ）又はJIS B 1135（すりわり付き木ねじ）に基づき、材質はステンレス製とする。
 - ③ ①及び②以外の接合具、接合金物用接合具等の材質、寸法及び形状は、**特記**による。

(b) ボルト、アンカーボルト、ナット及び座金

ボルト、アンカーボルト、ナット及び座金は、次により、適用は**特記**による。

- ① ボルト及びナットの材料等は、**特記**による。**特記**がなければ、表6.2.2による。
 なお、表面処理は、(1)(a)④による。

表 6.2.2 ボルト及びナットの材料等

規格番号 規格名称	ボルト	ナット
		JIS B 1180 (六角ボルト) 附属書 JA
種 類	並形六角ボルト	並形六角ナット
材料区分	鋼製	鋼製
強度区分	4.6 又は 4.8 (注) 1	5T (注) 2
ねじの公差域クラス (注) 3	6g	6H
仕上げの程度	中	中

(注) 1. JIS B 1051 (炭素鋼及び合金鋼製締結用部品の機械的性質-強度区分を規定したボルト、小ねじ及び植込みボルト-並目ねじ及び細目ねじ) による。

2. JIS B 1181 (六角ナット)附属書 JBによる。

3. ねじの公差域クラスは、JIS B 0205-4 (一般用メートルねじ-第4部:基準寸法) 及び JIS B 0209-1 (一般用メートルねじ-公差-第1部:原則及び基礎データ)による。

- ② アンカーボルトの材質、寸法等は、**特記**による。

- ③ 座金は、次による。

㊦ 材質は、**特記**による。

- ① 厚さ、寸法及び形状は、**特記**による。**特記**がなければ、ボルトの径に適したものと
し、引張り応力を受けるボルトの座金は、表6.2.3、せん断応力を受けるボルトの座金
は、表6.2.4により、種別は**特記**による。

なお、表面処理は、(1)(a)④による。

表 6.2.3 引張り応力を受けるボルトに用いる木材建築用座金の種別、厚さ及び寸法

座金の種別	ボルト径	引張り応力を受けるボルトの座金の厚さ及び寸法			備 考
		厚さ (mm)	角座金 (mm)	丸座金 (mm)	
A種	12	4.5	40	—	Zマーク表示金物
B種		6	60	68	
C種	16	9	80	90	
D種	12	6	60	70	上記以外のもの
E種	16	9	80	90	
F種	20	9	105	120	
G種	24	13	125	140	

表 6.2.4 せん断応力を受けるボルトに用いる木材建築用座金の種別、厚さ及び寸法

座金の種別	ボルト径	せん断応力を受けるボルトの座金の厚さ及び寸法			備考
		厚さ(mm)	角座金(mm)	丸座金(mm)	
H種	12	4.5	40	—	Zマーク表示金物
I種	12	3.2	30	40	上記以外のもの
J種	16	4.5	50	60	
K種	20	6	60	70	
L種	24	6	70	80	

(c) ラグスクリュー

ラグスクリューの材質、寸法、形状等は、**特記**による。

なお、表面処理は、(1)(a)④による。

(d) ドリフトピン

① ドリフトピンの材質は、**特記**による。**特記**がなければ、JIS G 3101（一般構造用圧延鋼材）のSS400とし、形状等は、JIS G 3191（熱間圧延棒鋼及びバーインコイルの形状、寸法、質量及びその許容差）の丸鋼による。

② 径、寸法等は、**特記**による。

なお、表面処理は、(1)(a)④による。

(e) 木栓及び木だぼ

① 樹種名、形状、長さ等は、**特記**による。

② 木栓は軸方向を繊維方向とする。

(f) 接着剤

① 床鳴り防止用接着剤は、JIS A 5550（床根太用接着剤）に基づき、適用及びその種類は、**特記**による。

② 接着剤による接合又は接着剤を併用した接合の適用は、**特記**による。

なお、使用する接着剤の種類は、**特記**による。

3節 防腐・防蟻処理**6.3.1 防腐・防蟻処理**

木材の防腐・防蟻処理は、4.2.1 [防腐・防蟻処理] による。

6.3.2 地盤に接する鉄筋コンクリート等による床下の防蟻処理

地盤に接する鉄筋コンクリート等による床下の防蟻処理は、4.2.2 [地盤に接する鉄筋コンクリート等による床下の防蟻処理] による。

6.3.3 土壌の防蟻処理

土壌の防蟻処理は、4.2.3 [土壌の防蟻処理] による。

6.3.4 防腐措置

防腐措置は、4.2.4 [防腐措置] による。

4節 木材の加工**6.4.1 加工図**

設計図書に基づき、加工図を作成し、加工に必要な事項を明確にするとともに、全体の納まりや詳細について十分検討して、監督職員の承諾を受ける。

6.4.2 現寸図

- (1) 自動加工装置を用いない加工は、現寸図（型板及び定規を含む。）の作成を行う。
- (2) 床書き現寸図の作成は、**特記**による。

6.4.3 墨付け

墨付けは、加工図、現寸図、型板、定規等により正確に行う。

6.4.4 寸法調整及び切断

長さの切断は、基準面に対して定められた角度となるように切断する。

6.4.5 孔あけ加工

- (1) ボルトの孔あけ加工は、ボルトが木部のボルト孔に密着するように、基準面に対して定められた角度となるように孔あけを行う。また、ボルトの径に加える木部のボルト孔の大きさは、**特記**による。**特記**がなければ、表6.4.1による。

表6.4.1 ボルトの径に加える木部の孔あけ加工の大きさ

ボルトの径	ボルト径に加える大きさ(mm)
16未満	1.0
16以上	2.0

- (2) ラグスクリューの孔あけ加工は、次による。
 - (ア) ラグスクリューの胴部径とスクリュー部径のそれぞれに基づく2段の孔あけ加工とする。
 - (イ) 胴部の孔あけは、胴部径と同径とし、その長さは胴部長さまでとする。
 - (ウ) スクリュー部の孔あけは、スクリュー径の50～70%程度とし、その長さはスクリュー部長さと同じとする。
- (3) ドリフトピンの孔径は、**特記**による。**特記**がなければ、ピン径と同径とする。
- (4) 木栓及び木だぼの孔あけは、木栓及び木だぼと同径とする。

6.4.6 表面の仕上げ

- (1) 見え掛りの表面の仕上げの程度は、機械加工（製材・構造用集成材）の場合は、表6.4.2及び表6.4.3、手加工（製材）の場合は、表6.4.4により、種別は**特記**による。**特記**がなければ、機械加工（構造用集成材）の仕上げの程度は、B種とする。

表6.4.2 機械加工による仕上げの程度（製材）

種別	仕上げの程度
A種	超自動機械かな掛け仕上げ
B種	自動機械かな掛け仕上げ
C種	サンダー掛け仕上げ

表6.4.3 機械加工による仕上げの程度（構造用集成材）

種別	仕上げの程度
A種	サンダー掛け仕上げ
B種	自動機械かな掛け仕上げ

表6.4.4 手加工による仕上げの程度（製材）

種 別	仕上げの程度
H-A種	斜めから光線をあてて、さか目、かんなまくれがまったくないもの
H-B種	さか目、かんなまくれがほとんどないもの
H-C種	多少のさか目、かんなまくれを許容するが、のこ目が見えないもの

(2) 木材保護塗料塗りは、「公共建築工事標準仕様書（建築工事編）」18章12節〔木材保護塗料塗（WP）〕により、適用は**特記**による。

6.4.7 仮組立

複雑な接合部分は、仮組立により加工の良否を確認する。

6.4.8 加工孔の補修

加工孔の補修は、原則として、行わない。

6.4.9 製品確認

加工材の断面寸法、長さ、仕口及び継手の位置、接合金物等の取付け位置等について、全て確認を行い、記録を監督職員に提出する。

5節 搬入及び建方

6.5.1 材料の搬入等

- (1) 材料の搬入及び集積に当たり、部材への損傷及び雨掛りがないように留意する。
- (2) 搬入日は、原則として、建方を行う日とする。材料は、建方順序を考慮して搬入及び集積する。
- (3) 加工材は、搬入後建方前に、寸法及び含水率について、監督職員の検査を受ける。
- (4) 工事現場における含水率の測定は、監督職員との協議による。含水率の測定を行う場合は、4.1.5〔含水率の測定〕による。

6.5.2 基準巻尺の確認

木材等の加工工場用巻尺は、JIS B 7512（鋼製巻尺）の1級とし、工事現場用の基準巻尺との誤差により工事に支障のないものとする。

6.5.3 アンカーボルトの設置等

- (1) アンカーボルトの埋込み深さは、**特記**による。
- (2) アンカーボルトの保持及び埋込み
 - (ア) アンカーボルトの保持は、形鋼等を用いて正確に行い、移動、下部の振れ等のないように固定する。
 - (イ) アンカーボルトの保持及び埋込み工法は、表6.5.1により、種別は**特記**による。

表6.5.1 アンカーボルトの保持及び埋込み工法

種 別	保持及び埋込み工法
A種	アンカーボルトの径に相応した形鋼等を用いて、アンカーボルトの上下を固定できるように、鉄筋等で補強して堅固に組み立て、あらかじめ設けた支持材に固定して、コンクリートの打込みを行う。
B種	鉄筋等を用いて組み立て、アンカーボルトを適切な補助材で、型枠の類に固定し、コンクリートの打込みを行う。

- (ウ) アンカーボルトの埋込み位置の許容誤差は、**特記**による。**特記**がなければ、JASS 6 付則6 [鉄骨精度検査基準] 付表5 [工事現場] (3)に基づき、±5mmとする。
- (3) アンカーボルトの頭部に衝撃を与えたり、ねじ山を損傷したりしないようにする。
- (4) アンカーボルトと土台との緊結は、座金とナットが十分に締まり、かつ、ねじ山が2～3山出るようにする。

6.5.4 基礎天端及び柱底均しモルタルの仕上げ

基礎天端及び柱底均しモルタルは、次による。

- (ア) 均しモルタルの施工前に、コンクリート表面のレイタンス等を取り除き、目荒しを行う。
- (イ) モルタルの材料は、「公共建築工事標準仕様書（建築工事編）」15.3.2 [材料]により、調合は、容積比でセメント1：砂2とする。
- (ウ) 無収縮モルタルの適用は、**特記**による。
- (エ) モルタルの厚さは、**特記**による。
- (オ) 柱底均しモルタルの工法は、表6.5.2により、種別は**特記**による。**特記**がなければ、B種とする。

表 6.5.2 柱底均しモルタルの工法

種 別	工 法
A種	柱の建込みに先立ち、その支持に必要な硬練りのモルタル等を、ベースプレート中央下部に所定の高さに塗り付け、柱の建込み後、ベースプレート回りに型枠を設けて、無収縮モルタルをベースプレートの周囲からあふれ出るまで圧入する。
B種	柱の建込みに先立ち、その支持に必要な硬練りのモルタル等を、ベースプレート中央下部に所定の高さに塗り付け、柱の建込み後、ベースプレート下全面に十分に行きわたるように、適切な方法でモルタルを詰め込む。ただし、ベースプレートの大きさが、300mm角程度以下の場合、モルタルを所定の高さに平滑に仕上げおき、柱を建て込むことができる。

6.5.5 地組

接合は可能な限り地組とする。また、地組を行う場合は、寸法精度を保持するための有効な架台、治具等を用いて行う。

6.5.6 建方

- (1) 建方は、組立順序、建方中の構造体の補強の必要性について十分検討された施工計画書に従って行い、本接合の完了するまで強風、自重、特殊荷重等に対して安全な方法とする。
- (2) 仮筋かい等を設け、変位の偏在がないように、安全を確保しながら作業を進める。
- (3) 建方中の軸組架構に、材料、機械等の重量物を積載する場合や、特殊な大荷重を負担させる場合は、補強の要否等の必要な検討を行い、検討結果を監督職員に提出する。
- (4) 加工材等の吊上げには、加工材等を保護するために、布帯等を用いるとともに、吊上げ位置には必要に応じて、保護治具を用いて傷等が付かないように、吊上げ作業を行う。
- (5) 吊上げの際に、変形しやすい部材は、適切な補強を行う。
- (6) 建方に当たり、十分な能力を有する機器を用い、その設置、整備及び運転を適切に行う。

6.5.7 建方精度

- (1) 建入れ直し後の建方精度の許容値は、**特記**による。**特記**がなければ、水平、垂直の誤差の範囲を1/1,000以下とする。
- (2) 建入れ計測は、次による。
 - (ア) 土台据付け時の水平精度並びに柱、桁及び梁の組立時の水平及び垂直精度の計測を、工程

の各要所で適宜行う。

- (4) 計測は、垂直定規、下げ振り等の道具を用いて、適切な方法で行う。
- (3) 建方精度の確認は、建入れ直し後に行い、監督職員の検査を受ける。

6.5.8 接合部の工法

- (1) 接合部に木組みのため、欠き込みを行う場合は、位置と大きさに注意し、部材の構造性能を損なわないようにする。
- (2) 接合部の取付けに当たっては、緩みなどが生じないように、締め付ける。
- (3) 木組みによる接合をする場合は、その部分に作用する応力を安全に伝達できるようにする。
- (4) 構造材を接合する釘及び木ねじの種類、本数及び間隔は、**特記**による。
- (5) 構造材を仕上材として用いる場合の接合部は、傷がつかないように注意し、接合部からの雨水等の侵入により、汚れ、しみ等が生じないように配慮する。

6.5.9 接合金物の工法

- (1) 面材の取付けに必要な場合の木材への彫り込みは、**特記**による。**特記**がなければ、彫り込みは行わない。
- (2) (公財)日本住宅・木材技術センターが規定する接合金物を用いる場合の取付け方法は、規定の仕様による。
- (3) 構造材を仕上材として用いる場合の見え掛り部に使用する接合金物の取付け方法は、**特記**による。
- (4) 熱橋を形成する位置に設置する接合金物は、結露を防止できるよう簡易発泡硬質ウレタンフォーム断熱材、埋め木等により断熱する。また、簡易発泡硬質ウレタンフォーム断熱材は、市販品とし、JIS A 9526 (建築物断熱用吹付硬質ウレタンフォーム) に基づき、ホルムアルデヒド又はフロン類を用いていないものとする。

6.5.10 釘、木ねじ等の工法

- (1) 部位ごとの釘、木ねじ等の種類及び間隔は、**特記**による。
- (2) 釘は、材の繊維に対して乱に打ち、割れを生じないように配慮する。
- (3) 構造材を仕上材として用いる場合の釘打ちは、隠し釘打ち、釘頭埋め木、つぶし頭釘打ち又は釘頭現しとし、適用は**特記**による。また、木ねじの留付けは、木ねじ頭埋め木とする。
- (4) 釘打ち機等を使用する場合は、機器に相応した圧縮機を選定し、使用する接合具に応じた使用圧力を確認のうえ、適正な打ち込み深さ等となるように調整する。
- (5) 木ねじのねじ込みは、適切な道具を用いて行う。

6.5.11 各種ボルトの工法

- (1) ボルトの種類、径、本数及び間隔、ボルトに応じた座金の大きさ等は、**特記**による。
- (2) 孔あけは、加工工場でのドリルあけを原則とする。
- (3) 製品の管理及び取扱いは、丁寧に行い、ねじの損傷、錆の発生、異物の付着、汚れ等のないようにする。
- (4) 製品は、未開封の状態での搬入し、使用の直前に包装を開封する。
- (5) ボルト長さは、首下長さとし、ナットの外にねじ山が2～3山以上出るように締め付ける。
- (6) ボルトは、必要に応じて木部の彫込みとし、表面より沈める。ただし、彫込みの深さは、構造耐力上の影響を及ぼさないよう、最小限とする。
- (7) ボルトの締め付けは、座金が木材等へ軽くめり込む程度とし、過度に締め付けない。また、1群のボルトの締め付けが一様となるように行う。
- (8) 工事中、木材の乾燥収縮等により、緩んだナットは、締め直す。
- (9) 構造材を仕上材として用いる場合の見え掛り部に使用するボルトの取付け方法は、**特記**による。

(10) 締付け用機器は、ボルトに適したものとし、よく点検整備されたものを用いる。

6.5.12 ラグスクリーの工法

- (1) ラグスクリーの形状及び寸法は、**特記**による。
- (2) 孔あけは、加工工場でのドリルあけを原則とする。
- (3) 製品の管理及び取扱いは、丁寧に行い、ねじの損傷、錆の発生、異物の付着、汚れ等のないようにする。
- (4) 製品は、未開封の状態で搬入し、使用の直前に包装を開封する。
- (5) ラグスクリーの締付けは、スパナ、インパクトレンチ等を用いて、必ず回しながら行う。また、たたき込みによる挿入は行わない。
- (6) 締付けは、ボルト頭が密着し、座金にボルト頭の傷がつく程度まで行う。ただし、過度に締め付けない。
- (7) ねじ込みが困難な場合には、スクリュー部に潤滑剤や石けんを用いて摩擦抵抗を小さくする。
- (8) 構造材を仕上材として用いる場合の見え掛り部に使用するラグスクリーの取付け方法は、**特記**による。

6.5.13 ドリフトピンの工法

- (1) ドリフトピンの径は、**特記**による。
- (2) 孔あけは、加工工場でのドリルあけを原則とする。
- (3) 製品の管理及び取扱いは、丁寧に行い、錆の発生、異物の付着、汚れ等のないようにする。
- (4) 製品は、未開封の状態で搬入し、使用の直前に包装を開封する。
- (5) ドリフトピンは、たたき込みによりピン孔に挿入する。
- (6) ドリフトピン径と孔径が不良のものは、孔径を調整後、ピンを挿入する。
- (7) 添え板側材を用いて接合する場合は、側材が脱落しないよう、必要に応じて固定する。
- (8) 構造材を仕上材として用いる場合の見え掛り部に使用するドリフトピンの取付け方法は、**特記**による。

6.5.14 木だぼの工法

- (1) 木だぼは、せん断接合具として用いる。
- (2) 木だぼ径は、**特記**による。
- (3) 孔あけは、加工工場でのドリルあけを原則とする。
- (4) 製品は、未開封の状態で搬入し、使用の直前に包装を開封する。
- (5) 木だぼは、たたき込みにより、木だぼと同径の孔に挿入する。

6.5.15 輪型ジベル接合

- (1) 輪型ジベルの種類、材質、形状、寸法等は、**特記**による。
- (2) 原則として、ボルトと併用して用いる。
- (3) 切削加工は、原則として、製作工場で行う。
なお、切削を行う付近に割れ、節、目切れ等の欠点がないものとする。
- (4) 輪型ジベル孔の加工は、専用の加工治具を用いて行うものとする。
- (5) 製品の管理及び取扱いは、丁寧に行い、ジベルの損傷、錆の発生、異物の付着、汚れ等のないようにする。
- (6) 製品は、包装のまま施工場所まで運搬し、使用の直前に包装を解く。
- (7) ボルトの孔径、加工、締付け等は、6.5.11による。
- (8) ジベルを所定の位置に挿入したものは、ジベルを挿入した確認印をつける。

6.5.16 圧入型ジベル接合

- (1) 圧入型ジベルの種類、材質、形状、寸法等は、**特記**による。

- (2) 原則として、ボルトと併用して用いる。
- (3) 切削加工は、原則として、製作工場で行う。
なお、切削を行う付近に割れ、節、目切れ等の欠点がないものとする。
- (4) 製品の管理及び取扱いは、丁寧に行い、ジベルの損傷、錆の発生、異物の付着、汚れ等のないようにする。
- (5) 製品は、包装のまま施工場所まで運搬し、使用の直前に包装を解く。
- (6) 適切な加圧板を用い、適切な圧力で木材等に十分圧縮めする。
- (7) ジベルの圧縮めに必要な圧力は、事前に試し締めを行い確認する。
- (8) 圧縮め圧入は、油圧式やねじ式のように短時間に大きな圧力を加えられる機器を用いる。
- (9) たたき込みによる圧入は、行わない。
- (10) ボルトの孔径、加工、締付け等は、6.5.11による。
- (11) ジベルを所定の位置に挿入したものは、ジベルを挿入した確認印をつける。

6.5.17 養生

工事中に汚染や損傷などのおそれのある場合は、適切な方法により養生する。

6節 軸組

6.6.1 土台

- (1) 樹種名及び断面寸法は、特記による。
- (2) 仕口及び継手の形状及び位置は、特記による。
- (3) 継手は、柱及び床下換気口の位置を避け、アンカーボルトが継手の上側の材の継手付近になるように設置する。

6.6.2 火打土台

土台の火打土台は、次により、適用は特記による。

- (ア) 木製の火打土台とする場合は、特記による。
 - (a) 樹種名及び断面寸法は、特記による。
 - (b) 見付け平使いとし、土台との仕口の形状、留付け釘の種類及び留付け方法は、特記による。
- (イ) 鋼製火打土台とする場合は、特記による。
- (ウ) 火打土台を省略する場合の床組等は、6.8.7に準ずる。ただし、胴差及び床梁を土台又は大引に読み替える。

6.6.3 柱

- (1) 樹種名及び断面寸法は、特記による。
- (2) 隅柱（出隅及び入隅）の樹種名及び断面寸法は、特記による。
- (3) 通し柱の樹種名及び断面寸法は、特記による。
- (4) 仕口の形状は、特記による。

7節 小屋組

6.7.1 小屋梁（平陸梁）

- (1) 樹種名及び断面寸法は、特記による。
- (2) 仕口及び継手の形状、位置及び接合金物・接合具の種類は、特記による。
- (3) 軒桁又は敷桁との仕口の形状及び接合金物・接合具の種類は、特記による。

6.7.2 小屋束

- (1) 樹種名及び断面寸法は、特記による。
- (2) 上部及び下部の仕口の形状及び接合金物・接合具の種類は、特記による。

6.7.3 登り梁（合掌）

- (1) 樹種名及び断面寸法は、**特記**による。
- (2) 上部及び下部の仕口の形状及び接合金物・接合具の種類は、**特記**による。

6.7.4 トラスの斜材

- (1) 樹種名及び断面寸法は、**特記**による。
- (2) 上部及び下部の仕口の形状及び接合金物・接合具の種類は、**特記**による。

6.7.5 棟木・母屋

- (1) 樹種名及び断面寸法は、**特記**による。
- (2) 棟木の断面寸法は、母屋の断面寸法以上とする。
- (3) 継手の形状、位置及び接合金物・接合具の種類は、**特記**による。
- (4) T字部の仕口の形状及び接合金物・接合具の種類は、**特記**による。

6.7.6 桁行筋かい・振れ止め

- (1) 樹種名及び断面寸法は、**特記**による。
- (2) 設置位置、束への留付け釘の種類及び留付け方法は、**特記**による。

6.7.7 垂木

- (1) 樹種名及び断面寸法は、**特記**による。
- (2) 軒先部以外の留付け方法及び留付け釘の種類は、**特記**による。
- (3) 軒先部の留付け方法及び接合金物・接合具の種類は、**特記**による。

6.7.8 火打梁

小屋組の火打梁は、次のいずれかにより、適用は**特記**による。

- (ア) 木製の火打梁とする場合は、次による。
 - (a) 樹種名及び断面寸法は、**特記**による。
 - (b) 梁、胴差、桁等との仕口の形状及び接合金物・接合具の種類は、**特記**による。
- (イ) 鋼製の火打梁とする場合は、**特記**による。

6.7.9 屋根野地

屋根野地の材料及び工法は、次により、その適用、材料及び厚さは、**特記**による。

- (ア) ひき板野地板
 - (a) ひき板の樹種名及び厚さは、**特記**による。
 - (b) 継手の形状は、**特記**による。
 - (c) 取付け方法は、**特記**による。
- (イ) 構造用合板野地板
 - (a) 構造用合板は、6.2.3(ア)により、接着の程度は特類とする。
 - (b) 留付け釘の種類及び釘打ち間隔は、**特記**による。
- (ウ) パーティクルボード野地板
 - (a) パーティクルボードは、6.2.3(ウ)による。
 - (b) 留付け釘の種類及び釘打ち間隔は、**特記**による。
- (エ) 構造用パネル野地板
 - (a) 構造用パネルは、6.2.3(エ)による。
 - (b) 留付け釘の種類及び釘打ち間隔は、**特記**による。

8節 床組**6.8.1 大引**

- (1) 樹種名及び断面寸法は、**特記**による。
- (2) 継手は、床束心から150mm程度持ち出し、継手の形状及び留付け釘の種類は、**特記**による。

(3) 大引と土台、柱との仕口の形状及び留付け釘の種類は、**特記**による。

6.8.2 床束

(1) 木製床束

(ア) 樹種名及び断面寸法は、**特記**による。

(イ) 上部仕口の形状、留付け方法及び接合金物・接合具の種類は、**特記**による。

(ウ) 下部の固定方法は、東石に突付けとし、根がらみを床束に添え付け、釘打ちとする。

(2) 鋼製床束

床荷重条件と性能を満たすものとし、仕様及び設置方法は、**特記**による。

(3) 樹脂製床束

床荷重条件と性能を満たすものとし、仕様及び設置方法は、**特記**による。

6.8.3 根太掛

(1) 樹種名及び断面寸法は、**特記**による。

(2) 継手位置は、柱心とし、継手の形状、留付け釘の種類及び留付け方法は、**特記**による。

6.8.4 根太

(1) 樹種名及び断面寸法は、**特記**による。

(2) 間隔は、**特記**による。

(3) 継手位置は、大引等の受材心とし、継手の形状及び留付け釘の種類は、**特記**による。

(4) 梁又は大引との仕口の形状及び接合金物・接合具の種類は、**特記**による。

(5) 床組に根太を用いない場合の工法等は、**特記**による。

6.8.5 床梁

(1) 樹種名及び断面寸法は、**特記**による。

(2) 仕口の形状及び接合金物・接合具の種類は、**特記**による。

6.8.6 火打梁

床組の火打梁は、6.7.8による。

6.8.7 構造用面材による床組

構造用面材により床組を行う場合は、**特記**により、床組の工法は、次による。

(ア) 床梁の樹種名及び断面寸法は、**特記**による。

(イ) 根太の樹種名及び断面寸法は、**特記**による。

(ウ) 構造用面材は、**特記**による。**特記**がなければ、次による。

(a) 構造用合板は、6.2.3(ア)による。

(b) 化粧張り構造用合板は、6.2.3(イ)による。

(c) パーティクルボードは、6.2.3(ウ)による。

(d) 構造用パネルは、6.2.3(エ)による。

(エ) 床梁又は胴差と柱との仕口及び床梁と胴差との仕口は、接合金物又は接合具を用いて緊結する。

(オ) 根太を設けた床組とし、根太と床梁又は胴差の上端高さが同じ場合の取合いは、次による。

(a) 根太の間隔は、**特記**による。

(b) 床梁又は胴差との接合部の根太の仕口の形状、留付け方法及び接合金物・接合具の種別は、**特記**による。

(c) 構造用面材の張り方は、構造用面材の長手方向を根太と直交させ、かつ、干鳥張りとし、胴差及び床梁に20mm以上乗せて釘打ちとする。また、構造用面材は、根太等の受材の上で突付け継ぎとする。

(d) 構造用面材は、根太、床梁、胴差及び受材に留め付ける。

なお、留付け釘の種類、留付け方法及び釘打ち間隔は、**特記**による。

(カ) 根太を設けない床組とし、構造用面材を直接、床梁及び胴差に留め付ける場合は、次による。

(a) 構造用面材は、その四周围を床梁及び胴差に20mm以上乗せて釘打ちとする。

なお、留付け釘の種類及び釘打ち間隔は、**特記**による。

(b) 構造用面材にさね加工を施した構造用合板を用いる場合は、梁等の横架材の間隔が1 m 以下の場合に限り、床梁及び胴差に、構造用合板の長辺を直交させ、短辺の両端に各1列、短辺の中間に1列以上になるように留め付ける。

なお、留付け釘の種類、留付け方法及び釘打ち間隔は、**特記**による。

7章 枠組壁工法工事

1節 共通事項

7.1.1 一般事項

この章は、構造耐力上主要な部分（基礎及び基礎杭を除く。）に枠組壁工法を用いた建築物に適用する。また、1章 [各章共通事項] 及び4章 [木造工事] と併せて適用する。

7.1.2 基本要件品質

- (1) 枠組壁工法工事に用いる材料は、所定のものであること。
- (2) 構造耐力上主要な部分である枠組の構造方法は、建物に生じる鉛直力及び水平力を負担し、伝達できるものであること。また、枠組材、床材、壁材及び屋根下地材は、所定の方法で接合されていること。
- (3) 床は、床鳴りが生じないこと。

7.1.3 木材等の加工工場

- (1) 枠組壁工法工事に用いる木材等の加工工場の加工能力等を示す資料を、監督職員に提出する。
- (2) 選定した木材等の加工工場は、監督職員の承諾を受ける。
- (3) 木材等の加工工場における品質管理が適切に行われたことを示す記録を、監督職員に提出する。

2節 材料

7.2.1 施工一般

- (1) 木材及び構造用面材の品質、出荷量等を記録した出荷証明書を、監督職員に提出する。
- (2) 材料のホルムアルデヒド放散量は、4.1.4 [ホルムアルデヒド放散量] による。

7.2.2 木材等

構造耐力上主要な部分に用いる木材等は、「枠組工法又は木質プレハブ工法を用いた建築物又は建築物の構造部分の構造方法に関する安全上必要な技術的基準を定める件」（平成13年10月15日 国土交通省告示第1540号。以下この章において「告示第1540号」という。）に基づき、次により、適用は**特記**による。また、(ア)から(カ)までの枠組材については、構造部材の種類に応じて、表7.2.1に掲げる規格によるものとする。

(ア) 枠組壁工法構造用製材

枠組壁工法構造用製材は、次により、適用は**特記**による。

- ① 甲種枠組材は、JAS 0600（枠組壁工法構造用製材及び枠組壁工法構造用たて継ぎ材）に規定する「甲種枠組材の規格」に基づき、樹種名又は樹種群、寸法型式名、未乾燥材又は乾燥材の別及び保存処理は、**特記**による。

なお、その基準強度は、「木材の基準強度 F_c 、 F_t 、 F_b 及び F_s を定める件」（平成12年5月31日 建設省告示第1452号。以下この章において「告示第1452号」という。）第三号による。

- ② 乙種枠組材は、JAS 0600に規定する「乙種枠組材の規格」に基づき、樹種名又は樹種群、寸法型式名、未乾燥材又は乾燥材の別及び保存処理は、**特記**による。

なお、その基準強度は、告示第1452号第三号による。

- ③ MSR枠組材は、JAS 0600に規定する「MSR枠組材の規格」に基づき、品名、樹種名又は樹種群、MSR等級、寸法型式名及び未乾燥材又は乾燥材の別は、**特記**による。

なお、その基準強度は、告示第1452号第四号による。

- ④ 国土交通大臣の指定を受けたもので基準強度の数値を指定された枠組壁工法構造用製

材及びMS R 枠組材は、告示第1452号第六号に基づき、国土交通大臣が指定した木材で、乾燥処理を施した木材とし、含水率は、**特記**による。

(イ) 枠組壁工法構造用たて継ぎ材

枠組壁工法構造用たて継ぎ材は、次により、適用は**特記**による。

① たて枠用たて継ぎ材は、JAS 0600に規定する「たて枠用たて継ぎ材の規格」に基づき、品名、樹種名又は樹種群及び寸法型式名は、**特記**による。

なお、その基準強度は、告示第1452号第三号による。

② 甲種たて継ぎ材は、JAS 0600に規定する「甲種たて継ぎ材の規格」に基づき、品名、樹種名又は樹種群及び寸法型式名は、**特記**による。

なお、その基準強度は、告示第1452号第三号による。

③ 乙種たて継ぎ材は、JAS 0600に規定する「乙種たて継ぎ材の規格」に基づき、品名、樹種名又は樹種群及び寸法型式名は、**特記**による。

なお、その基準強度は、告示第1452号第三号による。

④ MS R たて継ぎ材は、JAS 0600に規定する「MS R たて継ぎ材の規格」に基づき、品名、樹種名又は樹種群、MS R 等級及び寸法型式名は、**特記**による。

なお、その基準強度は、告示第1452号第四号による。

⑤ 国土交通大臣の指定を受けたもので基準強度の数値を指定されたたて継ぎ材は、告示第1452号第六号に基づき、国土交通大臣が指定した木材で、乾燥処理を施した木材とし、含水率は、**特記**による。

(ウ) 下地用製材は、JAS 1083-5（製材 - 第5部：下地用製材）に基づき、樹種名、等級、寸法、含水率及び保存処理は、**特記**による。

(エ) 集成材

集成材は、次により、適用は**特記**による。

① 構造用集成材は、「集成材の日本農林規格」第5条「構造用集成材の規格」に基づき、品名、強度等級、材面の品質、接着性能、樹種名、寸法及び保存処理は、**特記**による。

なお、その基準強度は、「特殊な許容応力度及び特殊な材料強度を定める件」（平成13年6月12日 国土交通省告示第1024号。以下この章において「告示第1024号」という。）第三第二号による。

② 化粧ばり構造用集成柱は、「集成材の日本農林規格」第6条「化粧ばり構造用集成柱の規格」に基づき、品名、樹種名（芯材・化粧薄板）、寸法、化粧薄板の厚さ及び見付け材面は、**特記**による。

なお、その基準強度は、告示第1024号第三第二号による。

(オ) 構造用単板積層材は、JAS 0701（単板積層材）に規定する「構造用単板積層材」に基づき、品名、接着性能、樹種名、寸法、曲げ性能、水平せん断区分及び保存処理は、**特記**による。

なお、その基準強度は、告示第1024号第三第二号による。

(カ) 構造用鋼材

構造用鋼材は、建築基準法第37条第一号の指定を受けた構造用鋼材のうち、次の日本産業規格に適合する鋼板又は鋼帯で、冷間成形による曲げ部分（当該曲げ部分の内法の寸法を当該鋼板又は鋼帯厚さの数値以上とする。）又はかしめ部分を有するもの（以下「薄板軽量形鋼」という。）とし、形状、板厚、7.2.4(2)(c)④の表面処理及び強度は、**特記**による。

① JIS G 3302（溶融亜鉛めっき鋼板及び鋼帯）に基づくもの。

② JIS G 3312（塗装溶融亜鉛めっき鋼板及び鋼帯）に基づくもの。

③ JIS G 3321（溶融55%アルミニウム-亜鉛合金めっき鋼板及び鋼帯）に基づくもの。

- ④ JIS G 3322（塗装溶融55%アルミニウム-亜鉛合金めっき鋼板及び鋼帯）に基づくもの。
- ⑤ JIS G 3353（一般構造用溶接軽量H形鋼）に基づく形鋼の規格（鋼材の厚さが2.3mm以上6mm以下に係る部分に限る。）のもの。
- (キ) 木質接着成形軸材料、木質複合軸材料、木質断熱複合パネル、木質接着複合パネルは、「建築物の基礎、主要構造部等に使用する建築材料並びにこれらの建築材料が適合すべき日本工業規格又は日本農林規格及び品質に関する技術的基準を定める件」（平成12年5月31日建設省告示第1446号）に基づくものとし、かつ国土交通大臣が許容応力度及び材料強度を指定したものとする。
- なお、形状、寸法及び含水率は、**特記**による。
- (ク) 国土交通大臣の認定を受けた耐力壁に使用する枠組材は、建築基準法施行規則第8条の3の認定を受けた耐力壁に使用する枠組材で、乾燥処理を施した木材とし、含水率は、**特記**による。**特記**がなければ、含水率は19%以下とする。
- (ケ) 国土交通大臣の指定を受けたもので基準強度の数値を指定された木材は、告示第1452号第六号に基づき、国土交通大臣が指定した木材で、乾燥処理を施した木材とし、含水率は、**特記**による。**特記**がなければ、含水率は20%以下とする。
- (コ) 直交集成板は、JAS 3079（直交集成板）に基づき、品名、強度等級、種別、接着性能、樹種名及び寸法は、**特記**による。
- なお、その基準強度は、告示第1024号第一第十九号、第二第十八号ニ及び第三第九号による。

表 7.2.1 枠組材の品質

構造部材の種類		規 格
(1)	土台、端根太、側根太、まぐさ、垂木及び棟木	JAS 0600(枠組壁工法構造用製材及び枠組壁工法構造用たて継ぎ材)に規定する「甲種枠組材の規格」の特級、1級若しくは2級又は「甲種たて継ぎ材の規格」の特級、1級若しくは2級 JAS 0600に規定する「MSR枠組材又はMSRたて継ぎ材の規格」 JAS 0701(単板積層材)に規定する「構造用単板積層材」の特級、1級又は2級 「集成材の日本農林規格」に基づく「構造用集成材の規格」又は「化粧ばり構造用集成材の規格」
(2)	床根太及び天井根太	(1)に掲げる規格 JIS G 3302 (溶融亜鉛めっき鋼板及び鋼帯)に基づく鋼板及び鋼帯の規格 JIS G 3312 (塗装溶融亜鉛めっき鋼板及び鋼帯)に基づく鋼板及び鋼帯の規格 JIS G 3321 (溶融55%アルミニウム-亜鉛合金めっき鋼板及び鋼帯)に基づく鋼板及び鋼帯の規格 JIS G 3322 (塗装溶融55%アルミニウム-亜鉛合金めっき鋼板及び鋼帯)に基づく鋼板及び鋼帯の規格 JIS G 3353 (一般構造用溶接軽量H形鋼)に基づく形鋼の規格(鋼材の厚さが2.3mm以上6mm以下に係る部分に限る。以下「軽量H形鋼規格」という。)
(3)	壁の上枠及び頭つなぎ	(2)に掲げる規格(軽量H形鋼規格を除く。耐力壁に使用する場合にあっては、(1)に掲げる規格に限る。) JAS 0600に規定する「甲種枠組材の規格」の3級又は「乙種枠組材の規格」のコンストラクション若しくはスタンダード JAS 0600に規定する「甲種たて継ぎ材の規格」の3級又は「乙種たて継ぎ材の規格」のコンストラクション若しくはスタンダード
(4)	壁のたて枠	(3)に掲げる規格(「集成材の日本農林規格」に基づく非対称異等級構成集成材に係るものを除く。) JAS 0600に規定する「たて枠用たて継ぎ材の規格」
(5)	壁の下枠	(3)に掲げる規格 JAS 0600に規定する「乙種枠組材の規格」のユティリティ又は「乙種たて継ぎ材の規格」のユティリティ
(6)	筋かい	(3)に掲げる規格((2)に掲げる規格((1)に掲げる規格を除く。))及び「集成材の日本農林規格」に基づく非対称異等級構成集成材に係るものを除く。 JAS 1083-5(製材-第5部:下地用製材)に規定する「板類」の1級

7.2.3 床材、壁材及び屋根下地材

構造耐力上主要な部分に用いる床材、壁材及び屋根下地材は、告示第1540号に基づき、次により、適用は特記による。

(7) 構造用合板は、「合板の日本農林規格」第6条「構造用合板の規格」に基づき、品名、厚さ、接着の程度、等級、板面の品質、曲げ性能、防虫処理及び単板の樹種名は、特記による。

なお、屋外又は常時湿潤状態となる場所に使用する場合は、接着の程度を特類とする。

(イ) 化粧ばり構造用合板は、「合板の日本農林規格」第7条「化粧ばり構造用合板」に基づき、品名、厚さ、接着の程度及び単板の樹種名は、特記による。

なお、屋外又は常時湿潤状態となる場所に使用する場合は、接着の程度を特類とする。

(ロ) 構造用パネルは、JAS 0360(構造用パネル)に基づき、品名及び厚さは、特記による。

- (エ) パーティクルボードは、JIS A 5908（パーティクルボード）に適合するもので、表裏面の状態による区分、曲げ強さによる区分、耐水性による区分及び厚さは、**特記**による。
- (オ) ハードボードは、JIS A 5905（繊維板）に適合するもので、油、樹脂等の特殊処理による区分、表面の状態による区分、曲げ強さによる区分、難燃性による区分及び厚さは、**特記**による。
- (カ) 硬質木片セメント板は、JIS A 5404（木質系セメント板）に適合するもので、厚さは、**特記**による。
- (キ) フレキシブル板は、JIS A 5430（繊維強化セメント板）に適合するもので、厚さは、**特記**による。
- (ク) パルプセメント板は、JIS A 5414（パルプセメント板）に適合するもので、種類及び厚さは、**特記**による。
- (ケ) 下地用製材は、JAS 1083-5（製材 - 第5部：下地用製材）に基づき、等級は1級とし、樹種名及び含水率は、**特記**による。**特記**がなければ、含水率は20%以下とする。
- (コ) シージングボードは、JIS A 5905 に適合するもので、厚さは、**特記**による。
- (カ) ミディウムデンシティファイバーボード（以下「MDF」という。）は、JIS A 5905 に適合するもので、普通MDF及び構造用MDFの区分、表裏面の状態による区分、曲げ強さによる区分、接着剤による区分、難燃性による区分及び厚さは、**特記**による。
- (シ) 火山性ガラス質複層板は、JIS A 5440（火山性ガラス質複層板（VSボード））に適合するもので、密度による区分及び厚さは、**特記**による。
- (ス) ラスシートは、JIS A 5524（ラスシート（角波亜鉛鉄板ラス））に適合するもので、ラス目による区分、山高、山ピッチ、質量及び溶接ピッチによる区分は、**特記**による。
- (セ) せっこうボードは、JIS A 6901（せっこうボード製品）に適合するもので、厚さは、**特記**による。
- (ソ) 強化せっこうボードは、JIS A 6901に適合するもので、厚さは、**特記**による。
- (タ) 構造用せっこうボードA種は、JIS A 6901に適合するもので、厚さは、**特記**による。
- (チ) 構造用せっこうボードB種は、JIS A 6901に適合するもので、厚さは、**特記**による。
- (ツ) 国土交通大臣の認定を受けた耐力壁に使用する壁材は、建築基準法施行規則第8条の3の認定を受けた耐力壁に使用する壁材とし、仕様及び強度は、**特記**による。
- (テ) 直交集成板（床版及び屋根版に使用する場合に限る。）は、JAS 3079（直交集成板）に基づき、品名、強度等級、種別、接着性能、樹種名及び寸法は、**特記**による。
なお、その基準強度は、告示第1024号第一第十九号、第二第十八号ニ及び第三第九号による。

7.2.4 接合具・接合金物等

(1) 枠組壁工法の釘及び木ねじ

枠組材相互及び枠組材と床材、壁材又は屋根下地材を緊結する釘及び木ねじは次により、種類及び記号は、**特記**による。

- (a) 枠組材相互及び枠組材と床材、壁材又は屋根下地材を緊結する釘は、JIS A 5508（くぎ）に基づき、材質は、表面処理された鉄又はステンレス製とする。
- (b) 木ねじは、JIS B 1112（十字穴付き木ねじ）又はJIS B 1125（ドリリングタッピンねじ）に基づき、材質は、ステンレス製とする。
- (c) 建築基準法施行規則第8条の3の認定を受けた耐力壁に用いるものは、**特記**による。

(2) 接合金物

接合金物は、次により、適用は**特記**による。

- (a) （公財）日本住宅・木材技術センターが規定する「接合金物規格」に適合するもので、使

用環境2の区分のもの。

- ① 「接合金物規格（Cマーク表示金物）」によるもの。
- ② 「接合金物規格（Zマーク表示金物）」によるもの。
- ③ 「接合金物規格（χマーク表示金物）」によるもの。
- (b) (公財)日本住宅・木材技術センターが規定する「木造建築物用接合金物認定規程」に適合するもので、使用環境2の区分のもの。
 - ① 「同等認定金物（Dマーク表示金物）」によるもの。
 - ② 「性能認定金物（Sマーク表示金物）」によるもの。
- (c) (a)及び(b)以外の接合金物は、次による。
 - ① 製作工場の加工能力等を示す資料を、監督職員に提出する。
 - ② 製作接合金物の寸法、形状及び鋼材の材質は、**特記**による。
 なお、直接雨にさらされる屋外環境で使用する場合は、溶融亜鉛めっき鋼板製又はステンレス製とし**特記**による。
 - ③ 加工図を作成し、監督職員に提出する。
 - ④ 表面処理は、次により、適用は**特記**による。
 - ㉞ 溶融亜鉛めっきは、「公共建築工事標準仕様書（建築工事編）」14章2節〔表面処理〕による。
 - ㉟ 電気亜鉛めっきは、「公共建築工事標準仕様書（建築工事編）」14章2節〔表面処理〕による。
 - ㊱ 錆止め塗装は、「公共建築工事標準仕様書（建築工事編）」18章3節〔錆止め塗料塗り〕による。
 - ㊲ 接合金物が、防腐・防蟻処理製材と取合う場合は、防腐・防蟻処理剤により腐食が起きない表面処理とする。
 - ⑤ 溶接接合は、「公共建築工事標準仕様書（建築工事編）」7章6節〔溶接接合〕による。
 - ⑥ 鋼材の品質を証明する資料及び製作工場における品質管理が適切に行われたことを示す記録を、監督職員に提出する。
 - ⑦ ボルト等の径に応じた接合金物の孔あけ加工は、表7.2.2による。

表7.2.2 ボルト等の径に加える接合金物の孔あけ加工の大きさ

ボルト等の径	ボルト等の径に加える大きさ(mm)
16未満	1.0
16以上	1.5

(3) 接合具等

- (ア) (2) (a)及び(b)に使用する接合具は、当該金物規格によるものとする。
- (イ) (ア)以外の接合金物又はその他の接合に使用する接合具は次により、適用は**特記**による。
 - (a) 釘、木ねじ等
 - ① 釘は、JIS A 5508（くぎ）に基づき、材質は表面処理された鉄又はステンレス製とする。
 - ② 木ねじは、JIS B 1112（十字穴付き木ねじ）又はJIS B 1135（すりわり付き木ねじ）に基づき、材質はステンレス製とする。
 - ③ ①及び②以外の接合具、接合金物用接合具等の材質、寸法及び形状は、**特記**による。

(b) ボルト、アンカーボルト、ナット及び座金

ボルト、アンカーボルト、ナット及び座金は次により、適用は**特記**による。

- ① ボルト及びナットの材料等は、**特記**による。**特記**がなければ、表7.2.3による。
 なお、表面処理は、(2)(c)④による。

表7.2.3 ボルト及びナットの材料等

規格番号 規格名称	ボルト	ナット
		JIS B 1180 (六角ボルト) 附属書 JA
種類	並形六角ボルト	並形六角ナット
材料区分	鋼製	鋼製
強度区分	4.6 又は 4.8 (注) 1	5T (注) 2
ねじの公差域クラス (注) 3	6g	6H
仕上げの程度	中	中

(注) 1. JIS B 1051 (炭素鋼及び合金鋼製締結用部品の機械的性質-強度区分を規定したボルト、小ねじ及び植込みボルト-並目ねじ及び細目ねじ) による。

2. JIS B 1181 (六角ナット)附属書 JBによる。

3. ねじの公差域クラスは、JIS B 0205-4 (一般用メートルねじ-第4部: 基準寸法) 及び JIS B 0209-1 (一般用メートルねじ-公差-第1部: 原則及び基礎データ)による。

- ② アンカーボルトの材質、寸法等は、**特記**による。

- ③ 座金は、次による。

㊦ 材質は、**特記**による。

- ㊧ 厚さ、寸法及び形状は、**特記**による。**特記**がなければ、ボルトの径に適したものと
 し、引張り応力を受けるボルトの座金は、表7.2.4、せん断応力を受けるボルトの座金
 は、表7.2.5により、種別は**特記**による。

なお、表面処理は、(2)(c)④による。

表7.2.4 引張り応力を受けるボルトに用いる木材建築用座金の種別と厚さ及び寸法

座金の種別	ボルト径	引張り応力を受けるボルトの座金の厚さ及び寸法			備考
		厚さ (mm)	角座金 (mm)	丸座金 (mm)	
A種	12	4.5	40	—	Zマーク表示金物
B種		6	60	68	
C種	16	9	80	90	
D種	12	6	60	70	上記以外のもの
E種	16	9	80	90	
F種	20	9	105	120	
G種	24	13	125	140	

表 7.2.5 せん断応力を受けるボルトに用いる木材建築用座金の種別と厚さ及び寸法

座金の種別	ボルト径	せん断応力を受けるボルトの座金の厚さ及び寸法			備考
		厚さ (mm)	角座金 (mm)	丸座金 (mm)	
H種	12	4.5	40	—	Zマーク表示金物
I種	12	3.2	30	40	上記以外のもの
J種	16	4.5	50	60	
K種	20	6	60	70	
L種	24	6	70	80	

(c) ラグスクリュー

ラグスクリューの材質、寸法、形状等は、**特記**による。

なお、表面処理は、(2)(c)④による。

(d) ドリフトピン

① ドリフトピンの材質は、**特記**による。**特記**がなければ、JIS G 3101（一般構造用圧延鋼材）のSS400とし、形状等はJIS G 3191（熱間圧延棒鋼及びバーインコイルの形状、寸法、質量及びその許容差）の丸鋼による。

② 径、寸法等は、**特記**による。

なお、表面処理は、(2)(c)④による。

(e) 接着剤

① 床鳴り防止用接着剤は、JIS A 5550（床根太用接着剤）に基づき、適用及びその種類は、**特記**による。

② 接着剤による接合又は接着剤を併用した接合の適用は、**特記**による。

なお、使用する接着剤の種類は、**特記**による。

3節 防腐・防蟻処理

7.3.1 防腐・防蟻処理

木材の防腐・防蟻処理は、4.2.1 [防腐・防蟻処理] による。

7.3.2 地盤に接する鉄筋コンクリート等による床下の防蟻処理

地盤に接する鉄筋コンクリート等による床下の防蟻処理は、4.2.2 [地盤に接する鉄筋コンクリートに等よる床下の防蟻処理] による。

7.3.3 土壌の防蟻処理

土壌の防蟻処理は、4.2.3 [土壌の防蟻処理] による。

7.3.4 防腐措置

防腐措置は、4.2.4 [防腐措置] による。

4節 木材等の加工

7.4.1 加工図

枠組材等の加工、パネル製作、トラス製作等を行う場合は、加工図又はパネル製作図を作成し、監督職員に提出する。

7.4.2 製品確認

加工材の断面寸法、長さ、仕口及び継手の位置、接合金物等の取付け位置等について、全て確認を行い、記録を監督職員に提出する。

5節 搬入及び建方

7.5.1 材料の搬入等

- (1) 材料の搬入及び集積に当たり、部材への損傷及び雨掛りがないように留意する。
- (2) 搬入日は、原則として、建方を行う日とする。材料は、建方順序を考慮して搬入及び集積する。
- (3) 加工材は、搬入後建方前に、寸法及び含水率について、監督職員の検査を受ける。
- (4) 工事現場における含水率の測定は、監督職員との協議による。含水率の測定を行う場合は、4.1.5 [含水率の測定] による。

7.5.2 基準巻尺の確認

木材等の加工工場用巻尺は、JIS B 7512（鋼製巻尺）の1級とし、工事現場用の基準巻尺との誤差が工事に支障のないものとする。

7.5.3 アンカーボルトの設置等

- (1) アンカーボルトの埋込み深さは、特記による。
- (2) アンカーボルトの保持及び埋込み
 - (ア) アンカーボルトの保持は、形鋼等を用いて正確に行い、移動、下部の振れ等のないように固定する。
 - (イ) アンカーボルトの保持及び埋込み工法は、表7.5.1により、種別は**特記**による。

表7.5.1 アンカーボルトの保持及び埋込み工法

種 別	保持及び埋込み工法
A種	アンカーボルトの径に相応した形鋼等を用いて、アンカーボルトの上下を固定できるように、鉄筋等で補強して堅固に組み立て、あらかじめ設けた支持材に固定して、コンクリートの打込みを行う。
B種	鉄筋等を用いて組み立て、アンカーボルトを適切な補助材で、型枠の類に固定し、コンクリートの打込みを行う。

- (ウ) アンカーボルトの埋込み位置の許容誤差は、**特記**による。**特記**がなければ、JASS 6 付則6 [鉄骨精度検査基準] 付表5 [工事現場] (3)に基づき、±5mmとする。
- (3) アンカーボルトの頭部に衝撃を与えたり、ねじ山を損傷したりしないようにする。
- (4) アンカーボルトと土台との緊結は、座金とナットが十分に締まり、かつ、ねじ山が2～3山出るようにする。

7.5.4 基礎天端均しモルタルの仕上げ

基礎天端均しモルタルは、次による。

- (ア) 均しモルタルの施工前に、コンクリート表面のレイタンス等を取り除き、目荒しを行う。
- (イ) モルタルの材料は、「公共建築工事標準仕様書（建築工事編）」15.3.2 [材料] により、調合は、容積比でセメント1：砂2とする。
- (ウ) 無収縮モルタルの適用は、**特記**による。
- (エ) モルタルの厚さは、**特記**による。

7.5.5 建方

- (1) 建方中の枠組架構に、材料、機械等の重量物を積載する場合や、特殊な大荷重を負担させる場合は、補強の要否等の必要な検討を行い、検討結果を監督職員に提出する。
- (2) 加工材等の吊上げには、加工材等を保護するために、布帯等を用いるとともに、吊上げ位置には必要に応じて、保護治具を用いて傷等が付かないように、吊上げ作業を行う。
- (3) 建方に当たり、十分な能力を有する機器を用い、その設置、整備及び運転を適切に行う。

7.5.6 釘、木ねじ等の工法

- (1) 枠組材相互の釘の種類、釘打ちの間隔及び釘の打ち方は、**特記**による。**特記**がなければ、釘の打ち方及び釘の種類は、次による。
 - (ア) 木口打ちは、CNZ90とする。
 - (イ) 斜め打ちは、CNZ75とする。
 - (ウ) 平打ちは、CNZ90とする。ただし、打ち付ける材の板厚が38mmを超える場合は、板厚の2.5倍以上となる長さの釘とする。
- (2) 床材、壁材又は屋根下地材と枠組材との釘の種類、釘打ちの間隔及び釘の打ち方は、**特記**による。**特記**がなければ、釘及び木ねじ打ちは、次による。
 - (ア) 床材又は屋根下地材の釘打ちは、CNZ65 とする。ただし、厚さが12mm未満の場合は、CNZ50 とすることができる。
 - (イ) 壁材の釘及び木ねじ打ちは、**特記**による。
 - (ウ) せっこうボードの留付けにWSNを使用する場合は、呼び径3.8mmで長さ32mm以上のものとする。
 - (エ) せっこうボードの留付けにDTSNを使用する場合は、頭部の形状がトランペットで呼び径4.2mm、長さ30mm以上のものとする。
 - (オ) 釘打ちに当たり、打ち付ける板等に割れが生じないように、8mm以上の端あき及び縁あきを設ける。
 - (カ) 釘打ち機等を使用する場合は、機器に相応した圧縮機を選定し、使用する接合具に応じた使用圧力を確認のうえ、適正な打ち込み深さ等となるように調整する。
 - (キ) 木ねじのねじ込みは、適切な道具を用いて行う。

7.5.7 接合金物の工法

- (1) 面材の取付けの際に必要な場合の木材への彫り込みは、**特記**による。**特記**がなければ、彫り込みは行わない。
- (2) (公財)日本住宅・木材技術センターが規定する接合金物を用いる場合の取付け方法は、規定の仕様による。

7.5.8 各種ボルトの工法

- (1) ボルトの種類、径、本数及び間隔、ボルトに応じた座金の大きさ等は、**特記**による。
- (2) 孔あけは、加工工場でのドリルあけを原則とする。
- (3) 製品の管理及び取扱いは、丁寧に行い、ねじの損傷、錆の発生、異物の付着、汚れ等のないようにする。
- (4) 製品は、未開封の状態での搬入し、使用の直前に包装を開封する。
- (5) ボルト長さは、首下長さとし、ナットの外にねじ山が2～3山以上出るように締め付ける。
- (6) ボルトは必要に応じて木部の彫込みとし、表面より沈める。ただし、彫込みの深さは、構造耐力上の影響を及ぼさないよう、最小限とする。
- (7) ボルトの締め付けは、座金が木材等へ軽くめり込む程度とし、過度に締め付けない。また、1群のボルトの締め付けが一樣となるように行う。
- (8) 工事中、木材の乾燥収縮等により、緩んだナットは、締め直す。
- (9) 構造材を仕上材として用いる場合の見え掛り部に使用するボルトの取付け方法は、**特記**によ

る。

(10) 締付け用機器は、ボルトに適したものとし、よく点検整備されたものを用いる。

7.5.9 ラグスクリーの工法

(1) ラグスクリーの形状及び寸法は、**特記**による。

(2) 孔あけは、加工工場でのドリルあけを原則とする。

(3) 製品の管理及び取扱いは、丁寧に行い、ねじの損傷、錆の発生、異物の付着、汚れ等のないようにする。

(4) 製品は、未開封の状態での搬入し、使用の直前に包装を開封する。

(5) ラグスクリーの締付けは、スパナ、インパクトレンチ等を用いて、必ず回しながら行う。また、たたき込みによる挿入は行わない。

(6) 締付けは、ボルト頭が密着し、座金にボルト頭の傷がつく程度まで行う。ただし、過度に締め付けない。

(7) ねじ込みが困難な場合には、スクリュー部に潤滑剤や石けんを用いて摩擦抵抗を小さくする。

(8) 構造材を仕上材として用いる場合の見え掛り部に使用するラグスクリーの取付け方法は、**特記**による。

7.5.10 ドリフトピンの工法

(1) ドリフトピンの径は、**特記**による。

(2) 孔あけは、加工工場でのドリルあけを原則とする。

(3) 製品の管理及び取扱いは、丁寧に行い、錆の発生、異物の付着、汚れ等のないようにする。

(4) 製品は、未開封の状態での搬入し、使用の直前に包装を開封する。

(5) ドリフトピンは、たたき込みによりピン孔に挿入する。

(6) ドリフトピン径と孔径が不良のものは、孔径を調整後、ピンを挿入する。

(7) 添え板側材を用いて接合する場合は、側材が脱落しないよう、必要に応じて固定する。

(8) 構造材を仕上材として用いる場合の見え掛り部に使用するドリフトピンの取付け方法は、**特記**による。

7.5.11 養生

工事中に汚染や損傷等のおそれのある場合は、適切な方法により養生する。

6節 土台

7.6.1 土台

(1) 樹種名又は樹種群及び断面寸法は、**特記**による。

(2) 仕口及び継手の形状及び位置は、**特記**による。

(3) 継手は、たて枠及び床下換気口の位置を避け、継手付近にはアンカーボルトを設置する。

(4) 土台の座金彫りは、厚さ89mm以上の木材の場合に限る。

7節 床枠組

7.7.1 床枠組

床根太を規定の間隔で配置し、その上に構造用合板等を全面的に張り詰め床版を構成するプラットフォーム方式の床枠組は、次による。

(ア) 床枠組の構成

(a) 床根太の断面寸法は、**特記**による。

(b) 床根太相互の間隔は、**特記**による。

(c) 床根太間に転び止めを設ける場合の、材料、断面寸法及び取付け方法は、**特記**による。

- (d) 床版に設ける開口部、セットバック、オーバーハング又は上階と下階の耐力壁線がずれる場合等の補強方法は、**特記**による。
- (e) 床版の各部材相互及び床版の枠組材と土台又は頭つなぎとの緊結方法は、**特記**による。
- (f) 床根太その他の横架材には、その中央部付近の下側に構造耐力上支障のある欠き込みをしてはならない。
- (g) 床根太に、7.2.2(カ)による薄板軽量形鋼を使用する場合は、厚さは2.3mm未満、かつ、0.4mm以上とする。また、その他の枠組材及び床材との接合具及び緊結方法は、**特記**による。
- (h) 床根太、端根太又は側根太に木質複合軸材料を使用する場合は、下部フランジへの欠き込みをしない。ウェブの穴あけ位置並びに枠組材及び床材との緊結方法は、**特記**による。
- (i) 床根太にトラスを使用する場合は、**特記**による。また、トラスを構成する材料には、欠き込み及び穴あけをしない。
- (j) 床版に木質断熱複合パネル又は木質接着複合パネルを用いる場合は、**特記**による。
- (k) 床枠組と同時に、下階の吊り天井根太を施工する場合の材料、断面及び取付け方法は、**特記**による。
- (イ) 床材の取付け
 - (a) 床材の継手に受材を設ける場合、受材は幅38mm以上、かつ、厚さ40mm以上の材料とする。
 - (b) 床材を留め付ける釘又はねじの種類及び間隔は、**特記**による。
 - (c) 床根太に、7.2.4(3)(e)による接着剤を用いて床材を留め付ける場合は、床根太及び受材の汚れ、付着物を除去したうえで塗布する。また、床材がさね加工されている場合は、さね部分にも塗布する。

7.7.2 大引又は床束を用いる場合

1階の床を大引又は床束で構成する場合は、床荷重条件と剛性の性能を満たすものとし、次による。

- (ア) 大引及び床束の材料は、**特記**がなければ、表7.2.1(1)によるものとし、樹種名及び断面寸法は、**特記**による。
- (イ) 大引及び床束の間隔は、**特記**による。
- (ウ) 大引の継手は床束の上で行い、継手の形状及び緊結方法は、**特記**による。
- (エ) 床束を製材とする場合は、下部は東石に突付けとし、根がらみ貫を床束に添え付け、釘打ちする。
なお、根がらみ貫の樹種名及び断面寸法は、**特記**による。
- (オ) 床束を鋼製又は樹脂製とする場合の仕様及び設置方法は、**特記**による。
- (カ) 床材の取付けは、7.7.1(イ)による。

8節 壁枠組

7.8.1 壁枠組

(1) 壁枠組の構成

- (ア) 耐力壁のたて枠、下枠及び上枠の断面寸法は、**特記**による。
- (イ) たて枠相互の間隔は、**特記**による。
- (ウ) 各耐力壁の隅角部及び交差部のたて枠の構成及び緊結方法は、**特記**による。
- (エ) 外壁の耐力壁線相互の交差する部分の補強の有無及び補強方法は、**特記**による。
- (オ) 耐力壁の上部に設ける頭つなぎの有無、断面寸法及び緊結方法は、**特記**による。
- (カ) 幅90cm以上の開口部の上部に設けるまぐさの有無、材料、断面寸法及び取付け方法は、**特**

記による。

- (キ) 屋外に面する部分、かつ、隅角部又は開口部の両端の部分にある耐力壁のたて枠は、直下の床の枠組に構造耐力上有効に緊結することとし、緊結方法は、**特記**による。
 - (ク) 壁の各部材相互及び壁の各部材と床版、頭つなぎ又はまぐさ受けとの緊結方法は、**特記**による。
 - (ケ) 筋かいには、欠き込みをしてはならない。
 - (コ) たて枠の欠き込み及び穴あけの許容範囲は、**特記**による。
 - (ク) 支持柱を用いる場合の材料及び取付け方法は、**特記**による。
 - (シ) 間仕切り壁（耐力壁以外）のたて枠、上枠及び下枠に、7.2.2(カ)による薄板軽量形鋼を使用する場合の材料及び緊結方法は、**特記**による。
 - (ス) 壁枠組に木質断熱複合パネル又は木質接着複合パネルを用いる場合は、**特記**による。
- (2) 壁材の取付け
- (ア) 壁材の継手に受材を設ける場合は、たて枠と同寸法の材料とし、取付け方法は、**特記**による。
 - (イ) 壁材を留め付ける釘又は木ねじの種類及び間隔は、**特記**による。
 - (ウ) 壁材は、**特記**がなければ、たて張りとする。

9節 小屋組及び屋根

7.9.1 小屋組及び屋根

- (1) 小屋組の構成
- (ア) 小屋組は、振止めを設けるなど水平力に対して安全なものとし、材料、断面寸法及び取付け方法は、**特記**による。
 - (イ) 屋根等に設ける幅90cm以上の開口部の上部に設けるまぐさの有無、材料、断面寸法及び取付け方法は、**特記**による。
 - (ウ) 小屋組の各部材相互及び小屋組の部材と頭つなぎとの緊結方法は、**特記**による。
 - (エ) 垂木又はトラスは、頭つなぎ及び上枠に金物で構造耐力上有効に緊結することとし、金物の種類及び緊結方法は、**特記**による。
 - (オ) 天井根太その他の横架材には、その中央部付近の下側に構造耐力上支障のある欠き込みをしてはならない。
 - (カ) 天井根太に7.2.2(カ)による薄板軽量形鋼を使用する場合の材料及び緊結方法は、**特記**による。
 - (キ) 小屋組に木質断熱複合パネル又は木質接着複合パネルを用いる場合は、**特記**による。
- (2) 垂木方式
- 垂木、天井根太及び棟木により構成される小屋組とする場合は、次による。
- (a) 垂木及び天井根太の断面寸法は、**特記**による。
 - (b) 垂木相互の間隔は、**特記**による。
 - (c) 垂木には、垂木つなぎを構造耐力上有効に設けることとし、材料、断面寸法及び取付け方法は、**特記**による。
 - (d) 外壁の頭つなぎの上で、垂木を欠き込んで納める場合は、**特記**による。
- (3) トラス方式
- メタルプレートコネクター又は合板ガセットを用いたトラスにより構成される小屋組とする場合は、これに作用する荷重及び外力に対して構造耐力上安全なものとし、仕様及び取付け方法は、**特記**による。
- (4) 屋根梁方式及び束立て方式

垂木、屋根梁、母屋、小屋束、天井梁、支持壁及び耐力壁により構成される小屋組とする場合は、次による。

- (a) 垂木の断面寸法は、**特記**による。
 - (b) 小屋組に作用する荷重及び外力に対して構造耐力上安全なものとし、材料及び取付け方法は、**特記**による。
 - (c) 屋根梁に7.2.2(カ)による薄板軽量形鋼を使用する場合の材料及び緊結方法は、**特記**による。
- (5) 屋根下地材の取付け
- (7) 屋根下地材の継手に受材を設ける場合、受材は幅38mm以上、かつ、厚さ40mm以上の材料とする。
 - (イ) 屋根下地材を留め付ける釘又は木ねじの種類及び間隔は、**特記**による。
- (6) トラスを分割製作する場合は、仮組を行い、性能を確認する。

8章 丸太組構法工事

1節 共通事項

8.1.1 一般事項

この章は、構造耐力上主要な部分（基礎及び基礎杭は除く。）に丸太組構法を用いた、延べ面積が300m²以下、高さが8.5m以下、地階を除く階数が1以下（小屋裏利用2階建ては可。）、耐力壁相互の距離は6m以下で、かつ、耐力壁線により囲まれた部分の水平投影面積が30m²以下の小規模な建築物に適用する。

なお、小屋裏を事務所の用途に用いる場合及び適用範囲以外は、**特記**による。また、1章 [各章共通事項] 及び4章 [木造工事] と併せて適用する。

8.1.2 基本要用品質

- (1) 丸太組構法工事に用いる材料は、所定のものであること。
- (2) 構造耐力上主要な部分である耐力壁は、建物に生じる鉛直力及び水平力を負担し、伝達できるものであること。また、構造材は、所定の方法で接合されていること。
- (3) 床は、床鳴りが生じないこと。

8.1.3 木材等の加工工場

- (1) 丸太組構法工事に用いる木材等の加工工場の加工能力等を示す資料を、監督職員に提出する。
- (2) 選定した木材等の加工工場は、監督職員の承諾を受ける。
- (3) 木材等の加工工場における品質管理が適切に行われたことを示す記録を、監督職員に提出する。

2節 材料

8.2.1 施工一般

- (1) 木材及び構造用面材の品質、出荷量等を記録した出荷証明書を、監督職員に提出する。
- (2) 材料のホルムアルデヒド放散量は、4.1.4 [ホルムアルデヒド放散量] による。

8.2.2 丸太組壁用木材

- (1) 機械加工の丸太組壁用木材
機械加工の丸太組壁用木材は、次による。
 - (a) 樹種名、寸法及び含水率は、**特記**による。
 - (b) 加工前に全てについて、目視により材の欠点がないことを確認し、報告書を監督職員に提出する。

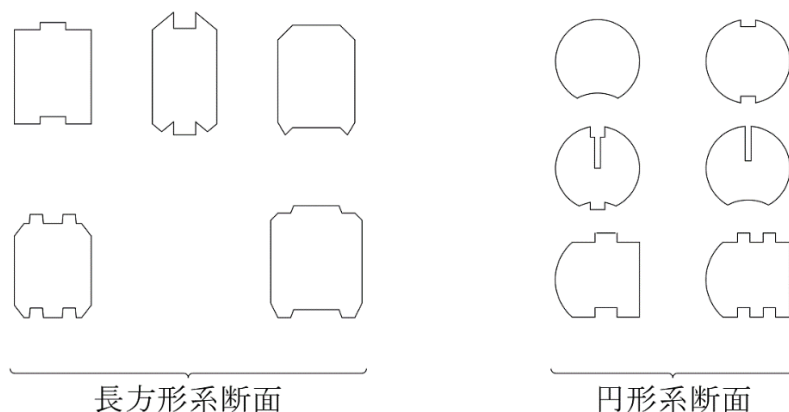


図 8.2.1 機械加工の丸太組壁用木材の断面の種類(参考)

(c) 品質は、**特記**による。**特記**がなければ、次による。

- ① 腐れ及び虫食いがないこと。
- ② 傷及び穴は、顕著でないこと。
- ③ 曲がりとは、部材の両木口を結ぶ外縁線からの最大矢高が材長の0.5%以下とし、測定方法は、図8.2.2による。



$$\text{曲がり (\%)} = (\text{最大矢高} / \text{材長}) \times 100$$

図 8.2.2 機械加工の丸太組壁用木材の曲がりの測定方法

④ 割れの許容範囲は、表8.2.1による。

表8.2.1 割れの許容範囲

貫通割れ	ないこと
木口割れ	髓を超えて伸びていないこととし、乾燥木材以外は、表面に伸びたものは材長の1/3以下とする。
材面割れ	幅 8 mm以下
目回り	髓より半径 2 cmを超える部分にないこと

⑤ 丸太組壁用木材の所定断面からの断面欠損を丸身とし、丸身は、丸太組壁用木材の設計断面積の10%を超えないこと。また、丸身は1か所であり、かつ、長さは60cm以下であること。

なお、壁の水密性に影響を与えるような丸身はないものとする。

⑥ 木材の平均年輪幅は、10mm以下とする。

⑦ 節の測定方法は、図8.2.3 により、許容範囲は、表8.2.2による。

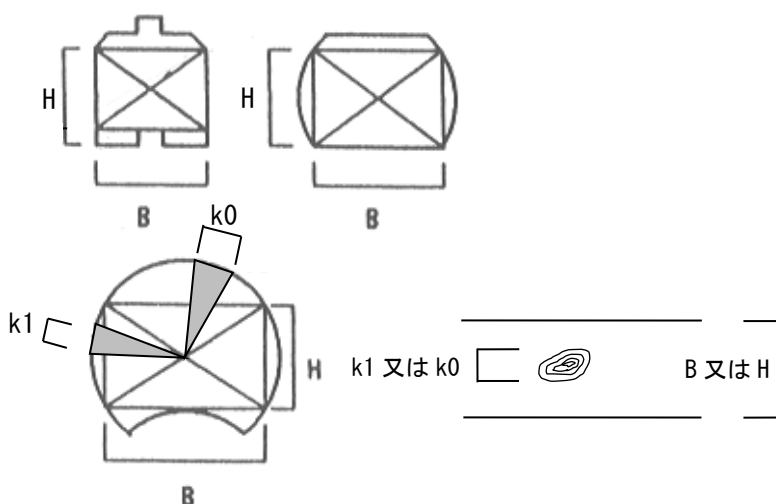
なお、節径比の計算は、丸太組壁用木材断面に内接する面積最大の矩形断面に関

して行う。

- ⑧ 矩形断面を求める場合には、背割りを無視する。
 - ⑨ 節径比は、丸太組壁用木材表面の節の心と髓を結ぶ直線が横切る矩形断面の辺長を用いて計算し、節径比の計算は、各材面ごとに行う。
- なお、節径比の計算は、傷及び穴を節と見なして扱う。

表8.2.2 節の許容範囲

死節	顕著でないこと
単独節径比	60%以下
集中節径比	90%以下



節径比(%) = 100 × k0/B 又は 節径比(%) = 100 × k1/H の大きいもの

k0、k1: 丸太表面上の節の辺長方向の径

図 8.2.3 機械加工の丸太組壁用木材の節径比の測定方法

- ⑩ 部材の長軸に対する繊維傾斜は、1/6以下とする。
- ⑪ 反りやねじりは、使用上支障のない程度とする。

(2) 手加工の丸太組壁用木材

手加工の丸太組壁用木材は、**特記**による。

8.2.3 丸太組壁以外に用いる木材

(1) 製材

製材は、次により、適用は**特記**による。

(a) 目視等級区分構造用製材は、JAS 1083-3(製材 - 第3部：目視等級区分構造用製材)に基づき、樹種名、構造材の種類、等級、寸法、含水率及び保存処理は、**特記**による。

なお、その基準強度は、「木材の基準強度 Fc、Ft、Fb 及び Fs を定める件」（平成12年5月31日 建設省告示第1452号。以下この章において「告示第1452号」という。）第一号による。

(b) 機械等級区分構造用製材は、JAS 1083-4(製材 - 第4部：機械等級区分構造用製材)に基づき、樹種名、等級、寸法、含水率及び保存処理は、**特記**による。また、見え掛り部に用

いる場合で、節、丸身、貫通割れ及び曲がりの規定を必要とするものの適用、等級等は、**特記**による。**特記**がなければ、「機械等級区分構造用製材」による。

なお、その基準強度は、告示第1452号第二号による。

(c) 広葉樹製材は、次による。

① JAS 1083-6(製材 - 第6部：広葉樹製材)に基づき、樹種名、等級、寸法、含水率及び保存処理は、**特記**による。

② 基準強度は、告示第1452号第五号に基づき、加工前に、縦振動ヤング係数を測定し、基準強度を満たしていることを確認し、報告書を監督職員に提出する。

なお、測定の対象部材は、**特記**による。

(d) (a)から(c)まで以外の製材は、乾燥処理を施した木材とし、樹種名、寸法、含水率及び材面の品質(節、貫通割れ、丸身、目まわり、曲がり、そり、ねじれ等)は、**特記**による。

なお、加工前に全てについて、含水率、目視による材の欠点等を確認し、報告書を監督職員に提出する。

(e) 下地用製材は、JAS 1083-5(製材 - 第5部：下地用製材)に基づき、樹種名、等級、寸法、含水率及び保存処理は、**特記**による。

(2) 集成材

集成材は、次により、適用は**特記**による。

(a) 構造用集成材は、「集成材の日本農林規格」第5条「構造用集成材の規格」に基づき、品名、強度等級、材面の品質、接着性能、樹種名、寸法及び保存処理は、**特記**による。

なお、その基準強度は、「特殊な許容応力度及び特殊な材料強度を定める件」(平成13年6月12日 国土交通省告示第1024号。以下この章において「告示第1024号」という。)第三第二号による。

(b) 化粧ばり構造用集成柱は、「集成材の日本農林規格」第6条「化粧ばり構造用集成柱の規格」に基づき、品名、樹種名(芯材・化粧薄板)、寸法、化粧薄板の厚さ及び見付け材面は、**特記**による。

なお、その基準強度は、告示第1024号第三第二号による。

(3) 枠組壁工法構造用製材

枠組壁工法構造用製材は、次により、適用は**特記**による。

(a) 甲種枠組材は、JAS 0600(枠組壁工法構造用製材及び枠組壁工法構造用たて継ぎ材)に規定する「甲種枠組材の規格」に基づき、樹種名又は樹種群、寸法型式名、未乾燥材又は乾燥材の別及び保存処理は、**特記**による。

なお、その基準強度は、告示第1452号第三号による。

(b) 乙種枠組材は、JAS 0600に規定する「乙種枠組材の規格」に基づき、樹種名又は樹種群、寸法型式名、未乾燥材又は乾燥材の別及び保存処理は、**特記**による。

なお、その基準強度は、告示第1452号第三号による。

(c) MS R枠組材は、JAS 0600に規定する「MS R枠組材の規格」に基づき、品名、樹種名又は樹種群、MS R等級、寸法型式名及び未乾燥材又は乾燥材の別は、**特記**による。

なお、その基準強度は、告示第1452号第四号による。

(d) 国土交通大臣の指定を受けたもので基準強度の数値を指定された枠組壁工法構造用製材及びMS R枠組材は、告示第1452号第六号に基づき、国土交通大臣が指定した木材で、乾燥処理を施した木材とし、含水率は、**特記**による。

(4) 枠組壁工法構造用たて継ぎ材

枠組壁工法構造用たて継ぎ材は、次により、適用は**特記**による。

- (a) たて枠用たて継ぎ材は、JAS 0600に規定する「たて枠用たて継ぎ材の規格」に基づき、品名、樹種名又は樹種群及び寸法型式名は、**特記**による。
なお、その基準強度は、告示第1452号第三号による。
- (b) 甲種たて継ぎ材は、JAS 0600に規定する「甲種たて継ぎ材の規格」に基づき、品名、樹種名又は樹種群及び寸法型式名は、**特記**による。
なお、その基準強度は、告示第1452号第三号による。
- (c) 乙種たて継ぎ材は、JAS 0600に規定する「乙種たて継ぎ材の規格」に基づき、品名、樹種名又は樹種群及び寸法型式名は、**特記**による。
なお、その基準強度は、告示第1452号第三号による。
- (d) MSRたて継ぎ材は、JAS 0600に規定する「MSRたて継ぎ材の規格」に基づき、品名、樹種名又は樹種群、MSR等級及び寸法型式名は、**特記**による。
なお、その基準強度は、告示第1452号第四号による。
- (e) 国土交通大臣の指定を受けたもので基準強度の数値を指定されたたて継ぎ材は、告示第1452号第六号に基づき、国土交通大臣が指定した木材で、乾燥処理を施した木材とし、含水率は、**特記**による。
- (5) 木質接着成形軸材料、木質複合軸材料、木質断熱複合パネル、木質接着複合パネルは、「建築物の基礎、主要構造部等に使用する建築材料並びにこれらの建築材料が適合すべき日本工業規格又は日本農林規格及び品質に関する技術的基準を定める件」（平成12年5月31日 建設省告示第1446号）に基づくものとし、かつ、国土交通大臣が許容応力度及び材料強度を指定したものとす。
なお、形状、寸法及び含水率は、**特記**による。
- (6) 柱に用いる丸太材は、皮はぎ材とし、樹種名、寸法、含水率及び末口径は、**特記**による。
なお、全てについて、目視による材の欠点がないことを確認し、報告書を監督職員に提出する。

8.2.4 構造用面材

構造用面材は、次により、適用は**特記**による。

- (7) 構造用合板は、「合板の日本農林規格」第6条「構造用合板の規格」に基づき、品名、厚さ、接着の程度、等級、板面の品質、曲げ性能、防虫処理及び単板の樹種名は、**特記**による。
なお、屋外又は常時湿潤状態となる場所に使用する場合は、接着の程度を特類とする。
- (イ) 化粧ばり構造用合板は、「合板の日本農林規格」第7条「化粧ばり構造用合板」に基づき、品名、厚さ、接着の程度及び単板の樹種名は、**特記**による。
なお、屋外又は常時湿潤状態となる場所に使用する場合は、接着の程度を特類とする。
- (ウ) パーティクルボードは、JIS A 5908（パーティクルボード）に適合するもので、表裏面の状態による区分、曲げ強さによる区分、耐水性による区分及び厚さは、**特記**による。
- (エ) 構造用パネルは、JAS 0360（構造用パネル）に基づき、品名及び厚さは、**特記**による。

8.2.5 接合金物・接合具等

(1) 接合金物

接合金物は、次により、適用は**特記**による。

- (a) (公財)日本住宅・木材技術センターが規定する「接合金物規格」に適合するもので、使用環境2の区分のもの。
- ① 「接合金物規格（Mマーク表示金物）」によるもの。
 - ② 「接合金物規格（Zマーク表示金物）」によるもの。
 - ③ 「接合金物規格（Cマーク表示金物）」によるもの。

- (b) (公財)日本住宅・木材技術センターが規定する「木造建築物用接合金物認定規程」に適合するもので、使用環境2の区分のもの。
- ① 「同等認定金物 (Dマーク表示金物)」によるもの。
 - ② 「性能認定金物 (Sマーク表示金物)」によるもの。
- (c) (a)及び(b)以外の接合金物は、次による。
- ① 製作工場の加工能力等を示す資料を、監督職員に提出する。
 - ② 製作接合金物の寸法、形状及び鋼材の材質は、**特記**による。
なお、直接雨にさらされる屋外環境で使用する場合は、溶融亜鉛めっき鋼板製又はステンレス製とし**特記**による。
 - ③ 加工図を作成し、監督職員に提出する。
 - ④ 表面処理は、次により、適用は**特記**による。
 - ㉗ 溶融亜鉛めっきは、「公共建築工事標準仕様書 (建築工事編)」14章2節 [表面処理] による。
 - ㉘ 電気亜鉛めっきは、「公共建築工事標準仕様書 (建築工事編)」14章2節 [表面処理] による。
 - ㉙ 錆止め塗装は、「公共建築工事標準仕様書 (建築工事編)」18章3節 [錆止め塗料塗り] による。
 - ㉚ 接合金物が、防腐・防蟻処理製材と取合う場合は、防腐・防蟻処理剤により腐食が起きない表面処理とする。
 - ⑤ 溶接接合は、「公共建築工事標準仕様書 (建築工事編)」7章6節 [溶接接合] による。
 - ⑥ 鋼材の品質を証明する資料及び製作工場における品質管理が適切に行われたことを示す記録を、監督職員に提出する。
 - ⑦ ボルト、ラグスクリュー、ドリフトピン等の径に応じた接合金物の孔あけ加工は、表8.2.5による。

表8.2.5 ボルト等の径に加える接合金物の孔あけ加工の大きさ

ボルト等の径	ボルト等の径に加える大きさ (mm)
16 未満	1.0
16 以上	1.5

(2) だぼ

(ア) 木だぼ

- (a) 木だぼ断面を表示する寸法は、仕上り寸法とし、25mm以上の角形又は直径25mm以上の円形とし、樹種名及び長さは、**特記**による。
- (b) 木だぼは、軸方向を繊維方向とする。

(イ) 鋼製だぼ

- (a) 鋼製だぼの品質は、JIS G 3112 (鉄筋コンクリート用棒鋼) に基づくSR235又は同等以上のものとする。
- (b) 鋼製だぼの呼び径は9mm以上とし、丸太材等の寸法に応じたものとする。
- (c) 鋼製だぼが常時湿潤状態となるおそれのある部分に用いられる場合の表面処理は、「公共建築工事標準仕様書 (建築工事編)」14章2節 [表面処理] 表14.2.2 [亜鉛めっきの種類] のC種とし適用箇所は、**特記**による。

(ウ) ラグスクリーダ

- (a) (公財)日本住宅・木材技術センターが規定する「接合金物規格（Zマーク表示金物）」に適合するもので、使用環境2の区分のものとする。
- (b) (a)以外のラグスクリーダの材質、寸法及び形状等は、**特記**による。
なお、表面処理は、(1)(c)④による。

(3) ジャッキボルト

- (ア) ジャッキボルトは、次により、寸法及び形状は、**特記**による。
 - (a) ボルト及び座金の材質は、SS400又は同等以上のものとする。
 - (b) ボルトの径は、**特記**による。
 - (c) 座金の大きさ及び厚さは、**特記**による。
 - (d) ジャッキボルトの表面処理は、(1)(c)④による。
 - (e) 溶接接合は、「公共建築工事標準仕様書（建築工事編）」7章6節〔溶接接合〕による。
 - (f) 鋼材の品質を証明する資料及び溶接箇所の確認結果を、監督職員に提出する。
- (イ) 製作工場の加工能力等を示す資料を、監督職員に提出する。
- (ウ) 加工図を作成し、監督職員に提出する。

(4) 垂木用スライド金物

切妻屋根の妻壁を丸太組壁とする場合に適用する。

- (a) 垂木用スライド金物は、次により、寸法及び形状は、**特記**による。
 - ① 金物の材質は、SS400又は同等以上のものとする。
 - ② 垂木及び桁との釘接合の接合方法は、**特記**による。
 - ③ 金物の寸法及び形状は、**特記**による。
 - ④ 金物の表面処理は、(1)(c)④による。
 - ⑤ 溶接接合は、「公共建築工事標準仕様書（建築工事編）」7章6節〔溶接接合〕による。
 - ⑥ 鋼材の品質を証明する資料及び溶接箇所の確認結果を、監督職員に提出する。
- (b) 製作工場の加工能力等を示す資料を、監督職員に提出する。
- (c) 加工図を作成し、監督職員に提出する。

(5) 接合具等

- (ア) (1)(a)及び(b)に使用する接合具は、当該金物規格によるものとする。
- (イ) (ア)以外の接合金物又はその他の接合に使用する接合具は次により、適用は**特記**による。
 - (a) 釘、木ねじ等
 - ① 釘は、JIS A 5508（くぎ）に基づき、材質は表面処理された鉄又はステンレス製とする。
 - ② 木ねじは、JIS B 1112（十字穴付き木ねじ）又はJIS B 1135（すりわり付き木ねじ）に基づき、材質はステンレス製とする。
 - ③ ①及び②以外の接合具、接合金物用接合具等の材質、寸法及び形状は、**特記**による。
 - (b) ボルト、アンカーボルト、ナット及び座金
 - ボルト、アンカーボルト、ナット及び座金は、次により、適用は**特記**による。
 - ① ボルト及びナットの材料等は、**特記**による。**特記**がなければ、表8.2.6による。
 - なお、表面処理は、(1)(c)④による。

表 8.2.6 ボルト及びナットの材料等

規格番号 規格名称	ボルト	ナット
	JIS B 1180 (六角ボルト) 附属書 JA	JIS B 1181 (六角ナット) 附属書 JA
種類	並形六角ボルト	並形六角ナット
材料区分	鋼製	鋼製
強度区分	4.6 又は 4.8 (注) 1	5 T (注) 2
ねじの公差域クラス (注) 3	6g	6H
仕上げの程度	中	中

- (注) 1. JIS B 1051 (炭素鋼及び合金鋼製締結用部品の機械的性質-強度区分を規定したボルト、小ねじ及び植込みボルト-並目ねじ及び細目ねじ) による。
 2. JIS B 1181 (六角ナット)附属書 JB による。
 3. ねじの公差域クラスは、JIS B 0205-4 (一般用メートルねじ-第4部: 基準寸法) 及び JIS B 0209-1 (一般用メートルねじ-公差-第1部: 原則及び基礎データ)による。

② アンカーボルトの材質、寸法等は、**特記**による。

③ 座金は、次による。

⑦ 材質は、**特記**による。

④ 厚さ、寸法及び形状は、**特記**による。**特記**がなければ、ボルトの径に適したものとし、引張り応力を受けるボルトの座金は、表8.2.7、せん断応力を受けるボルトの座金は、表8.2.8により、座金の種別は**特記**による。

なお、表面処理は、(1)(c)④による。

表 8.2.7 引張り応力を受けるボルトに用いる木材建築用座金の種別、厚さ及び寸法

座金の種別	ボルト径	引張り応力を受けるボルトの座金の厚さ及び寸法			備考
		厚さ (mm)	角座金 (mm)	丸座金 (mm)	
A種	12	4.5	40	—	Mマーク表示金物又は Zマーク表示金物
B種		6	60	68	
C種	16	9	80	90	
D種	12	6	60	70	上記以外のもの
E種	16	9	80	90	
F種	20	9	105	120	
G種	24	13	125	140	

表 8.2.8 せん断応力を受けるボルトに用いる木材建築用座金の種別、厚さ及び寸法

座金の種別	ボルト径	せん断応力を受けるボルトの座金の厚さ及び寸法			備考
		厚さ (mm)	角座金 (mm)	丸座金 (mm)	
H種	12	4.5	40	—	Mマーク表示金物 又は Zマーク表示金物
I種	12	3.2	30	40	上記以外のもの
J種	16	4.5	50	60	
K種	20	6	60	70	
L種	24	6	70	80	

(c) 通しボルト、高ナット及び座金

① (公財)日本住宅・木材技術センターが規定する「接合金物規格 (Mマーク表示金物)」に適合するもので使用環境2の区分のものとする。

② ①以外のボルト、ナット及び座金は、次による。

㊦ 通しボルト

(i) 通しボルトの品質は、JIS G 3112 (鉄筋コンクリート用棒鋼) によるSR235又は同等以上のものとする。

(ii) 通しボルトの呼び径は、**特記**による。

(iii) 通しボルトの表面処理は、(1)(c)④による。

④ 高ナットの品質は、JIS B 1181 (六角ナット)、JIS B 0206 (ユニファイ並目ねじ) 又はJIS B 0210 (ユニファイ並目ねじの許容限界寸法及び公差) に準じたものとし、長さは呼び径の3倍以上とする。

㊧ 通しボルトに用いる座金は、ボルトの径に適したものとし、引張り応力を受けるボルトの座金は、表8.2.7、せん断応力を受けるボルトの座金は、表8.2.8により、座金の種類は**特記**による。

なお、表面処理は、(1)(c)④による。

(d) ラグスクリュー

ラグスクリューの材質、寸法及び形状等は、**特記**による。

(e) ドリフトピン

① ドリフトピンの材質は、**特記**による。**特記**がなければ、JIS G 3101 (一般構造用圧延鋼材) のSS400とし、形状等は、JIS G 3191 (熱間圧延棒鋼及びパーインコイルの形状、寸法、質量及びその許容差) の丸鋼による。

② 径、寸法等は、**特記**による。

なお、表面処理は、(1)(c)④による。

(f) 接着剤

① 床鳴り防止用接着剤は、JIS A 5550 (床根太用接着剤) に基づき、適用及びその種類は、**特記**による。

② 接着剤による接合又は接着剤を併用した接合の適用は、**特記**による。

3節 防腐・防蟻処理

8.3.1 防腐・防蟻処理

木材の防腐・防蟻処理は、4.2.1 [防腐・防蟻処理] による。

8.3.2 地盤に接する鉄筋コンクリート等による床下の防蟻処理

地盤に接する鉄筋コンクリート等による床下の防蟻処理は、4.2.2 [地盤に接する鉄筋コンクリート等による床下の防蟻処理] による。

8.3.3 土壌の防蟻処理

土壌の防蟻処理は、4.2.3 [土壌の防蟻処理] による。

8.3.4 防腐措置

防腐措置は、4.2.4 [防腐措置] による。

4節 木材の加工

8.4.1 加工図

木材の加工図を作成し、監督職員に提出する。

8.4.2 丸太組壁用木材の断面加工

(1) 機械加工

- (ア) 機械加工の丸太組壁用製材の断面形状は、図8.4.1により、適用は**特記**による。
- (イ) さね形状は、**特記**による。**特記**がなければ、製造所の仕様による。
- (ウ) 見付高さ、重なり幅及び部材幅は、**特記**による。
- (エ) 加工精度は、表8.4.1による。

表8.4.1 機械加工の許容誤差寸法

高さ、幅等の外形寸法	±2mm以内
部材長さ、ボルト又はだぼ穴の間隔、仕口位置	±2mm以内
さね加工、交差部加工、継手加工、孔加工	±1.0mm以内

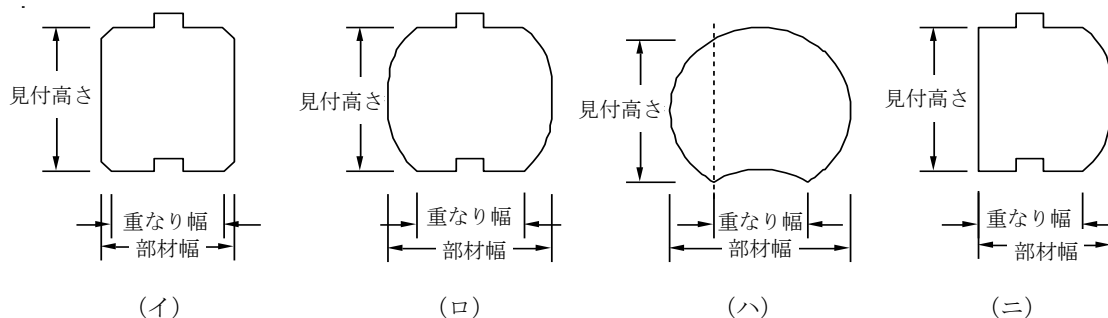


図 8.4.1 機械加工の丸太組壁用木材の断面表示及び重なり幅

(2) 手加工

手加工による断面加工は、**特記**による。

8.4.3 丸太組壁用木材の交差部形状加工

- (1) 交差部の位置及び形状は、**特記**による。**特記**がなければ、交差部の形状は、製造所の仕様による。
- (2) 丸太組壁の梁間方向と桁行方向の交差部は、丸太材等を隙間なくかみ合わせ、出隅において

は、外壁面から200mm以上端部を突き出させる。

なお、壁面から200mm未満の場合の補強方法は、**特記**による。

- (3) 防水テープ用の彫込みは、位置と大きさに注意し、部材の構造性能を損なわないように行う。
- (4) 交差部の形状加工において、余分な彫込み及び切込みを行わない。
- (5) 交差部のかみ合せの程度は、表8.4.2による。

なお、手加工の場合は、**特記**による。

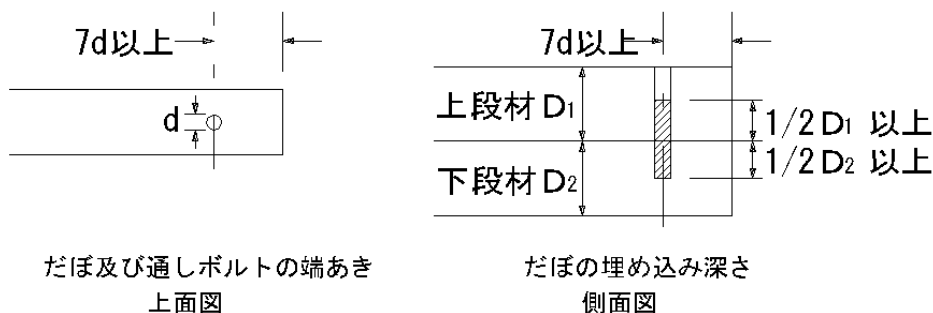
表8.4.2 交差部のかみ合せの程度

丸太組壁用の木材	かみ合せの程度	備 考
機械加工	固く	固く：たたき込んで、はめ合わせて、密着するもの
	普通	普通：はめ合わせて密着し、引き抜き得るもの

8.4.4 丸太組壁用木材の孔あけ加工

- (1) 孔あけ加工は、電動ドリルで行い、孔あけ位置及び孔径は、**特記**による。孔あけの際の端あきは、図8.4.2により、だぼ及び通しボルトの径の7倍以上を確保する。

なお、だぼは、図8.4.2により、丸太径の1/2以上埋め込む。



d：だぼ及び通しボルトの径 D₁、D₂：見付高さ

図8.4.2 端あき及びだぼの埋め込み深さ

- (2) 木だぼの孔径は、次による。
 - (ア) 角型だぼの場合は、だぼ断面の対角線長さより孔径を小さく(−3mm程度)する。
 - (イ) 円形だぼの場合は、だぼ径より孔径を小さく(−1mm程度)する。
- (3) 鋼製だぼの孔径は、だぼが、だぼ孔に密着(+3mm程度)するように孔あけを行う。
- (4) ラグスクリューだぼの孔径は、次による。
 - (ア) ラグスクリューの胴部径とスクリュー部径のそれぞれに基づく2段の孔あけ加工とする。
 - (イ) 上段材に行う孔あけは、胴部径と同径とし、その長さは胴部長さまでとする。
 - (ウ) 下段材に行う孔あけは、スクリュー部径の50~70%とし、その長さはスクリュー部長さと同じとする。
 - (エ) スクリューの頭部は、沈込み量を見込んだ彫込みをして納める。
- (5) 通しボルトの孔あけ加工は、高ナットの径を考慮した孔径とする。

8.4.5 丸太組壁用木材の表面仕上げ

- (1) 表面の仕上げ程度は、**特記**による。**特記**がなければ、次による。
 - (7) 機械加工の場合は、自動機械かな掛け仕上げとする。
 - (4) 手加工の表面の仕上げ程度は、**特記**による。
- (2) 木材保護塗料塗りは、「公共建築工事標準仕様書（建築工事編）」18章12節「木材保護塗料塗（WP）」により、適用は**特記**による。

8.4.6 丸太組壁以外に用いる木材の加工及び表面仕上げ

丸太組壁以外に用いる製材、集成材、丸太材及び粋組材の加工は、次による。

- (7) 仕口及び継手の形状加工
 - (a) 仕口及び継手の工法は、**特記**による。
 - (b) 仕口及び継手の形状加工のための彫込みは、位置と大きさに注意し、部材の構造性能を損なわないように行う。
 - (c) 仕口及び継手の形状加工において、余分な彫込み及び切込みを行わない。
 - (d) のこ引きのとき、横引きを深くしてはならない。
 - (e) 込み栓孔は、角孔とし、接合する両方の材を引き寄せるように加工する。
 - (f) 仕口及び継手のかみ合せの程度は、表 8.4.3 による。

表8.4.3 仕口及び継手のかみ合せの程度

位 置		かみ合せの程度	備 考	
一 般 の 場 合	軸 組	柱・横架材	固く	固く：たたき込んで、はめ合わせて密着するもの 普通：はめ合わせて密着し、引き抜き得るもの 緩く：はめ合わせたものが、たやすく引き抜き得るもの
		間柱・添え柱	普通	
		まぐさ・窓台	普通	
		貫類	緩く	
		吊束	固く	
		込栓	固く	
		その他	普通	
	小屋組	束	固く	
		その他	普通	
	床組各部		普通	
構造材を仕上材とする場合		固く	仕口の位置にかかわらず全て同じ	

- (4) 孔あけ加工
 - (a) ボルトの孔あけ加工は、ボルトが木部のボルト孔に密着するように、孔あけを行う。また、ボルトの径に加える木部のボルト孔の大きさは、**特記**による。**特記**がなければ、表 8.4.4による。

表 8.4.4 ボルトの径に加える木部のボルト孔あけ加工の大きさ

ボルトの径	ボルト径に加える大きさ(mm)
16 未満	1.0
16 以上	2.0

- (b) ラグスクリーの孔あけ加工は、次による。
 - ① ラグスクリーの胴部径とスクリー部径のそれぞれに基づく2段の孔あけ加工とする。

② 胴部の孔あけは、胴部径と同径とし、その長さは胴部長さまでとする。

③ スクリュー部の孔あけは、スクリュー径の50～70%程度とし、その長さはスクリュー部長さと同じとする。

(c) ドリフトピンの孔径は、**特記**による。**特記**がなければ、ピン径と同径とする。

(d) 木だぼの孔あけは、木だぼと同径とする。

(ウ) 表面の仕上げ

見え掛り面の表面の仕上げ程度は、機械加工（製材・構造用集成材）の場合は、表 8.4.5 及び表 8.4.6、機械加工（丸太材）の場合は、表 8.4.7 により、種別は**特記**による。**特記**がなければ、機械加工（構造用集成材）の仕上げの程度は、B種とする。

なお、手加工の場合の表面の仕上げは、**特記**による。

表 8.4.5 機械加工による仕上げの程度(製材)

種 別	仕上げの程度
A種	超自動機械かな掛け仕上げ
B種	自動機械かな掛け仕上げ
C種	サンダー掛け仕上げ

表 8.4.6 機械加工による仕上げの程度(構造用集成材)

種 別	仕上げの程度
A種	サンダー掛け仕上げ
B種	自動機械かな掛け仕上げ

表 8.4.7 機械加工による仕上げの程度(丸太材)

種 別	仕上げの程度
A種	自動機械かな掛け仕上げ
B種	サンダー掛け仕上げ

(エ) 木材保護塗料塗りは、「公共建築工事標準仕様書（建築工事編）」18章12節 [木材保護塗料塗（WP）] により、適用は**特記**による。

8.4.7 丸太組壁用木材の継手加工及び継手の補強方法

(1) 耐力壁を構成する丸太等には、原則として、継手を設けない。ただし、やむを得ず継手を設ける場合には、次の箇所を避ける。

なお、1 交差部間に2か所以上の継手を設けない。

(ア) 開口部の上下材で直接開口部に接する部分

(イ) 両端のみに直交壁がある壁

(ウ) 上下材に継手がある部分に挟まれた材

(2) 丸太組壁用木材に設ける継手の方法は、**特記**による。**特記**がなければ、次のいずれかによる。

(ア) 目違い継ぎ、ひら金物釘打ち

ひら金物釘打ちは、(公財)日本住宅・木材技術センターが規定する「接合金物規格（Zマーク表示金物）」に適合するものとする。

- (イ) 腰掛あり継ぎ、ボルト締め
- (ウ) 突付け継ぎ、雇いざね及びだぼ（又はボルト）の挿入
- (3) 交差部の中央で継手を設ける場合は、図8.4.3により、交差部中央から450mm以内の位置で、だぼ又は通しボルトで補強する。

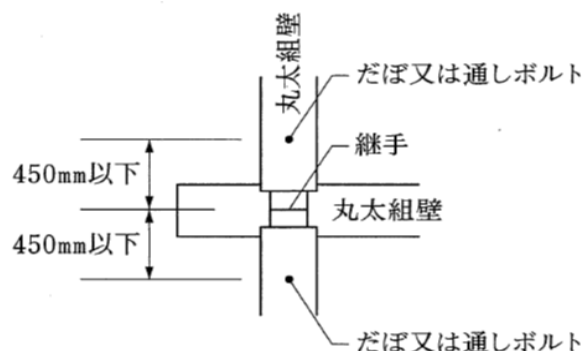


図 8.4.3 交差部中央での継手の補強方法

- (4) 継手は、上下に接する材においては同じ位置とならないように設ける。
- (5) 継手部分に隙間が生じるおそれのある場合は、あり継手、鎌継手又はさね継手等を用いて、継手からの雨水の浸入がないようにする。

8.4.8 丸太組壁の端部及び開口部周囲の補強方法

- (1) 耐力壁の端部及び開口部周囲を、だぼ又は通しボルトにより補強する場合は、8.4.4による孔あけ加工を行う。
- (2) 耐力壁の端部及び開口部周囲に補強材を入れて補強する場合の樹種名、断面寸法及び取付け方法は、特記による。

8.4.9 仮組立

丸太組壁の仮組立の適用は、特記による。ただし、手加工による丸太組壁加工材は、仮組みを行う。

8.4.10 加工孔の補修

加工孔の補修は、原則として行わない。

8.4.11 製品確認

丸太組壁加工材の断面寸法、長さ、丸太組の重なり幅、さね加工の精度、交差部の精度、継手の位置、接合具の取付け位置等について、全て確認を行い、記録を監督職員に提出する。

5節 搬入及び建方

8.5.1 材料の搬入等

- (1) 材料の搬入及び集積に当たり、部材への損傷及び雨掛りがないように留意する。
- (2) 搬入日は、原則として、建方を行う日とする。材料は、建方順序を考慮して搬入及び集積する。
- (3) 加工材は、搬入後建方前に、寸法及び含水率について、監督職員の検査を受ける。
- (4) 工事現場における含水率の測定は、監督職員との協議による。含水率の測定を行う場合は、4.1.5 [含水率の測定] による。

8.5.2 基準巻尺の確認

木材等の加工工場用巻尺は、JIS B 7512（鋼製巻尺）の1級とし、工事現場用の基準巻尺との

誤差により工事に支障のないものとする。

8.5.3 アンカーボルトの設置等

- (1) アンカーボルトの埋込み深さは、特記による。
- (2) アンカーボルトの保持及び埋込み
 - (ア) アンカーボルトの保持は、形鋼等を用いて正確に行い、移動、下部の振れ等のないように固定する。
 - (イ) アンカーボルトの保持及び埋込み工法は、表8.5.1により、種別は特記による。

表8.5.1 アンカーボルトの保持及び埋込み工法

種別	保持及び埋込み工法
A種	アンカーボルトの径に相応した形鋼等を用いて、アンカーボルトの上下を固定できるように、鉄筋等で補強して堅固に組み立て、あらかじめ設けた支持材に固定して、コンクリートの打込みを行う。
B種	鉄筋等を用いて組み立て、アンカーボルトを適切な補助材で、型枠の類に固定し、コンクリートの打込みを行う。

- (ウ) アンカーボルトの埋込み位置の許容誤差は、特記による。特記がなければ、JASS 6 付則6 [鉄骨精度検査基準] 付表5 [工事現場] (3)に基づき、±5mmとする。
- (3) アンカーボルトの頭部に衝撃を与えたり、ねじ山を損傷したりしないようにする。
- (4) アンカーボルトと土台との緊結は、座金とナットが十分に締まり、かつ、ねじ山が2～3山出るようにする。

8.5.4 基礎天端均しモルタルの仕上げ

基礎天端均しモルタルは、次による。

- (ア) 均しモルタルの施工前に、コンクリート表面のレイタンス等を取り除き、目荒しを行う。
- (イ) モルタルの材料は、「公共建築工事標準仕様書（建築工事編）」15.3.2 [材料]により、調合は、容積比でセメント1：砂2とする。
- (ウ) 無収縮モルタルの適用は特記による。
- (エ) モルタルの厚さは、特記による。

8.5.5 建方

- (1) 丸太組壁用木材は、先付けされた符号に基づき、正確に積み上げる。
- (2) 建方中の軸組架構に、材料、機械等の重量物を積載する場合や、特殊な大荷重を負担させる場合は、補強の要否等の必要な検討を行い、検討結果を監督職員に提出する。
- (3) 加工材等の吊上げには、加工材等を保護するために、布帯等を用いるとともに、吊上げ位置には必要に応じて、保護治具を用いて傷等がつかないように、吊上げ作業を行う。
- (4) 建方に当たり、十分な能力を有する機器を用い、その設置、整備及び運転を適切に行う。

8.5.6 だぼの工法

- (1) 木だぼの工法
 - (ア) だぼの本数及び間隔等は、特記による。
 - (イ) 孔あけは、原則として、加工工場ドリルあけとする。
 - (ウ) だぼは、包装のまま施工場所まで運搬し、施工直前に包装を解く。
 - (エ) だぼの管理及び取扱いは、丁寧に行い、雨ぬれや破損のないようにする。
 - (オ) だぼの先端は、たたきなどして丸みを付け、たたき込みしやすくする。
 - (カ) だぼは、打込みにより、精度良くたたき込みをする。
 - (キ) 上下のだぼの位置は、図8.5.1のように千鳥配置とする。

- (ク) だぼの打込み長さは、図8.5.1のように丸太組壁用木材の各々の見付け高さに1/2以上打ち込むものとする。

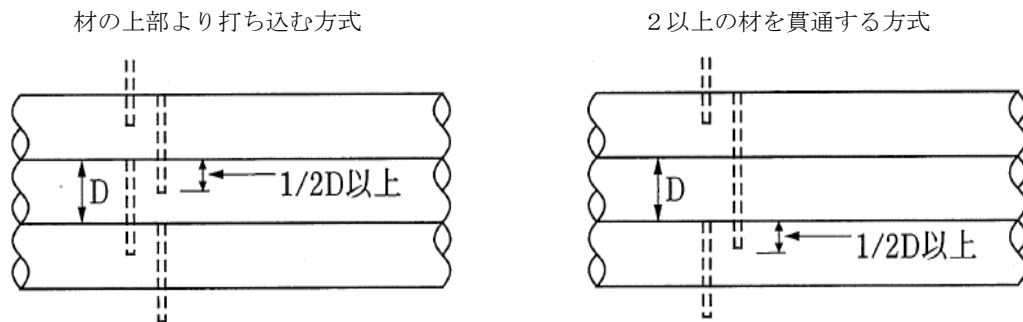


図 8.5.1 だぼの千鳥配置と打ち込み長さ

(2) 鋼製だぼの工法

- (ア) だぼの本数及び間隔等は、**特記**による。
- (イ) 孔あけは、加工工場でのドリルあけを原則とする。
- (ロ) 製品の管理及び取扱いは、丁寧に行い、錆の発生、異物の付着、汚れ等のないようにする。
- (ハ) 製品は、未開封の状態 で搬入し、使用の直前に包装を開封する。
- (ニ) だぼのだぼ孔への密着の程度を確認しながら挿入する。
- (ホ) 上下のだぼの位置は、図8.5.1のように千鳥配置とする。
- (ヘ) だぼの挿入長さは、図8.5.1のように丸太組壁用木材の各々の見付け高さに1/2以上挿入する。

(3) ラグスクリューだぼの工法

- (ア) ラグスクリューの形状、寸法、本数、間隔及び下孔に応じた座金の大きさ等は、**特記**による。
- (イ) 孔あけは、加工工場でのドリルあけを原則とする。
- (ロ) 製品の管理及び取扱いは、丁寧に行い、錆の発生、異物の付着、汚れ等のないようにする。
- (ハ) 製品は、未開封の状態 で搬入し、使用の直前に包装を開封する。
- (ニ) 締付けに先立ち、ラグスクリューの長さ、材質、呼び径等が施工箇所に適したものであることを確認する。
- (ホ) ラグスクリューの締付けは、スパナ、インパクトレンチ等を用いて、必ず回しながら行う。また、たたき込みによる挿入は行わない。
- (ヘ) 上下のだぼの位置は、図8.5.1のように千鳥配置とする。
- (ト) ラグスクリューの挿入長さは、丸太組壁用木材の各々の見付け高さに1/2以上挿入する。
- (チ) ボルト頭は必要に応じて木部の彫込みとし、表面より沈める。
- (リ) 締付けは、ボルト頭が密着し、丸太組壁用木材の座金の下孔の周辺にめり込む程度まで行う。ただし、過度に締め付けない。

8.5.7 通しボルトの工法

- (1) 通しボルトは、図8.5.2のように、突出し部分を除き、耐力壁の最上部から土台を貫くように設ける。

なお、突出し部分に通しボルトを設ける場合は、近接するアンカーボルトは、最下段の丸太を貫くように設ける。

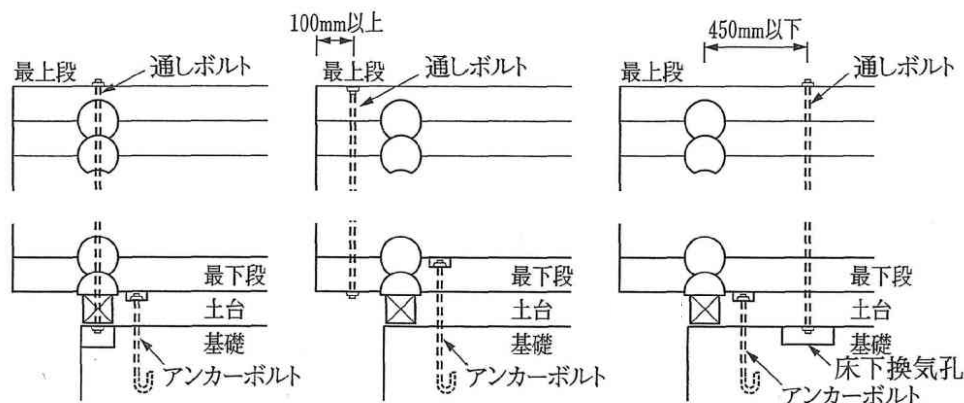


図 8.5.2 通しボルトの設置

- (2) 通しボルトの種類、径、本数、間隔、ボルトに応じた座金の大きさ等は、**特記**による。
- (3) 孔あけは、加工工場でのドリルあけを原則とする。
- (4) 製品の管理及び取扱いは、丁寧に行い、ねじの損傷、錆の発生、異物の付着、汚れ等のないようにする。
- (5) 製品は、未開封の状態で搬入し、使用の直前に包装を開封する。
- (6) ボルト長さは、首下長さとし、ナットの外にねじ山が2～3山以上出るように締め付ける。
- (7) ボルトは必要に応じて木部の彫込みとし、表面より沈める。
- (8) 見え掛りへの通しボルトの取付けは、断面欠損に配慮しながら、座金及びナット部分の大きさを彫り込み、緩み直し締め付け後、笠木等で仕上げ、増締めの際に笠木が着脱できるようにする。
- (9) 通しボルトの締め付け及び増締め
 - (ア) 通しボルトの締め付け及び増締めを土台下及び突出し部等の丸太材下で行う場合には、通しボルトの上端部は、次の方法で固定する。
 - (a) 丸太組壁用木材に彫込みを行い、座金を埋め込むか又は座金が回転しないように釘を打つ。
 - (b) 通しボルトの座金とナットを溶接又はダブルナット等で一体化する。
 - (イ) 通しボルトを耐力壁の上端部及び中間部で締め付け及び増締めする場合の工法は、**特記**による。
 - (ウ) 通しボルトは、耐力壁を構成する丸太組壁用木材の積上げが完了したときに締め付けを行い、さらに、次の時期に増締めを行う。
 - (a) 屋根工事が完了した時
 - (b) 工事完成時
 - (c) 工事完成後6箇月、1年及び2年とする。
 - (d) (a)から(c)まで以外の時期で増締めを行う場合は、**特記**による。

8.5.8 ジャッキボルトの工法

- (1) 支柱を設ける場合は、下部に丸太組壁の収縮(セtring)に応じて柱長さの調整を行えるようナットの位置を調整できるジャッキボルトを設ける。
- (2) ジャッキボルトは、耐力壁を構成する丸太組壁用木材の積上げが完了したときに締め付けを行い、さらに、次の時期に増締めを行う。
 - (ア) 屋根工事が完了した時

- (イ) 工事完成時
- (ウ) 工事完成後6箇月、1年及び2年とする。
- (エ) (ア)から(ウ)まで以外の時期で増締めを行う場合は、**特記**による。

8.5.9 垂木用スライド金物の工法

(1) 切妻屋根の妻壁を丸太組壁とする場合に、妻壁の収縮に応じて垂木が桁梁上をスライドするように、スライド余長を取って金物を取り付ける。

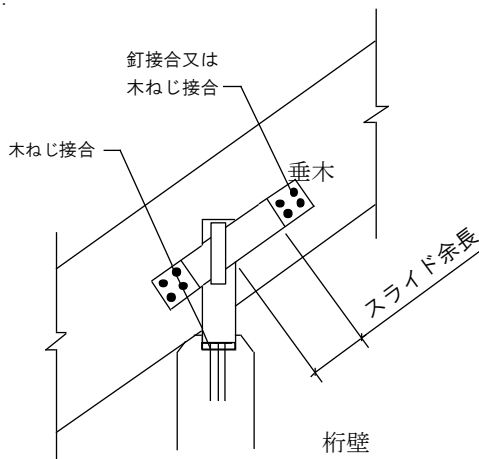


図8.5.3 垂木用スライド金物の取付け (参考)

(2) 取付け木ねじ及び釘の径、長さ及び本数は、**特記**による。

8.5.10 丸太組壁用木材の欠込み

- (1) 開口上部まぐさ丸太組壁には、開口部を設けない。
- (2) 横架材を取り付けるなど、部分的に欠き込む場合の欠込み断面積は、図8.5.4 により、丸太組壁用木材の断面積の1/3以下、かつ、欠込み後の断面積は105cm²以上とする。

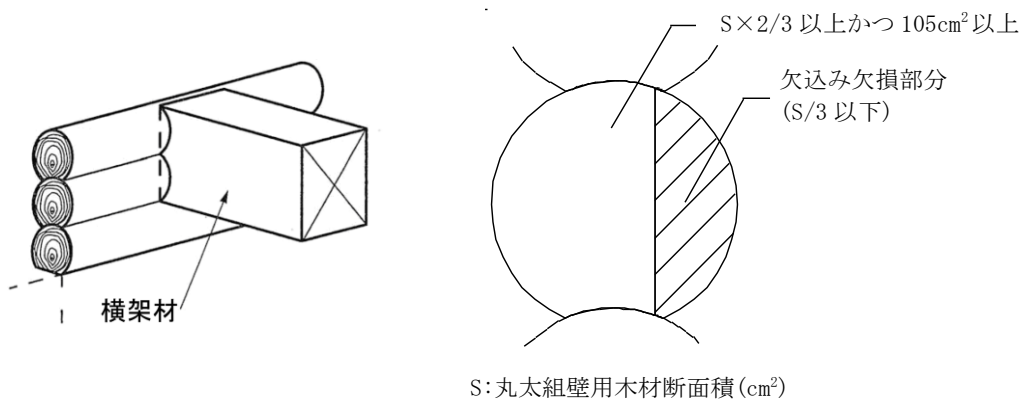


図8.5.4 横架材を設ける場合の丸太組壁用木材の欠込み

(3) 間仕切壁下地の間柱を取り付けるなど、やむを得ず耐力壁を構成する丸太組壁用木材を上下に通して欠き込みを行う場合の欠込み断面積は、丸太組壁用木材の断面積の1/3以下、かつ、欠込み後の断面積は105cm²以上とする。

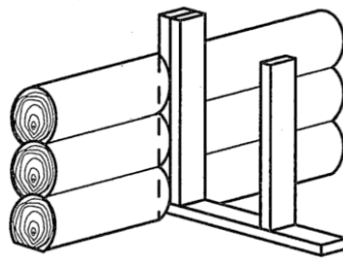
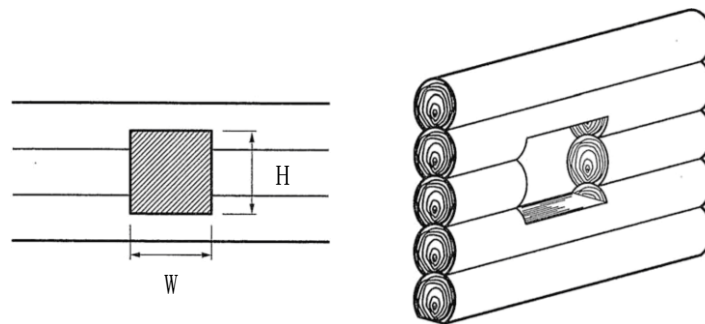


図 8.5.5 間仕切り壁のたて枠を取り付ける場合の丸太組壁用木材の欠込み（参考）

- (4) 耐力壁へ換気口等の小開口部を設ける場合等の開口部の大きさは、幅及び高さ400mm以下、かつ、丸太組壁用木材の3段以下とし、これを超える場合は、8.9.8(5)によって補強する。



W、H : 400mm以下

図 8.5.6 耐力壁に開口部を設ける場合の丸太組壁用木材の欠込み（参考）

8.5.11 釘、木ねじ等の工法

- (1) 部位ごとの釘、木ねじ等の種類及び間隔は、**特記**による。
- (2) 釘は、材の繊維に対して乱に打ち、割れを生じないように配慮する。
- (3) 構造材を仕上材として用いる場合の釘打ちは、隠し釘打ち、釘頭埋め木、つぶし頭釘打ち又は釘頭現しとし、適用は**特記**による。また、木ねじの留付けは、木ねじ頭埋め木とする。
- (4) 釘打ち機等を使用する場合は、機器に相応した圧縮機を選定し、使用する接合具に応じた使用圧力を確認のうえ、適正な打ち込み深さ等となるように調整する。
- (5) 木ねじのねじ込みは、適切な道具を用いて行う。

8.5.12 各種ボルトの工法

- (1) ボルトの種類、径、本数及び間隔、ボルトに応じた座金の大きさ等は、**特記**による。
- (2) 孔あけは、加工工場でのドリルあけを原則とする。
- (3) 製品の管理及び取扱いは、丁寧に行い、ねじの損傷、錆の発生、異物の付着、汚れ等のないようにする。
- (4) 製品は、未開封の状態での搬入し、使用の直前に包装を開封する。
- (5) ボルト長さは、首下長さとし、ナットの外にねじ山が2～3山以上出るように締め付ける。
- (6) ボルトは必要に応じて木部の彫込みとし、表面より沈める。ただし、彫込みの深さは、構造耐力上の影響を及ぼさないよう、最小限とする。
- (7) ボルトの締め付けは、座金が木材等へ軽くめり込む程度とし、過度に締め付けない。また、1

群のボルトの締め付けが一樣となるように行う。

- (8) 工事中、木材の乾燥収縮等により、緩んだナットは、締め直す。
- (9) 構造材を仕上材として用いる場合のボルトの取付けは、原則として、見え掛りでない箇所とし、見え掛り箇所での取付けは、断面欠損に配慮しながら、座金及びナット部分の大きさを彫り込み、緩み直し締付け後、埋め木等で仕上げる。
- (10) 締付け用機器は、ボルトに適したものとし、よく点検整備されたものを用いる。

8.5.13 養生

工事中に汚染や損傷などのおそれのある場合は、適切な方法により養生する。

6節 土台及び丸太組壁

8.6.1 土台

- (1) 樹種名及び断面寸法は、**特記**による。
- (2) 仕口及び継手の形状及び位置は、**特記**による。
- (3) 継手は、床下換気口、ドア等開口部の端部等の位置を避け、アンカーボルトが継手の上側の材の継手付近になるように設置する。
- (4) 丸太組壁の最下段を土台に兼用する場合は、隅部取合い、T字取合い及び十字取合いに交差部を設ける。

8.6.2 火打土台

- (1) 木製の火打土台とする場合は、**特記**による。
 - (ア) 樹種名及び断面寸法は、**特記**による。
 - (イ) 見付け平使いとし、土台との仕口の形状、留付け釘の種類及び留付け方法は、**特記**による。
- (2) 鋼製火打土台とする場合は、**特記**による。
- (3) 火打土台を省略する場合の床組等は、次による。
 - (ア) 構造用面材の品質は、8.2.4による構造用合板及び構造用パネルとし、寸法及び厚さは、**特記**による。
 - (イ) 構造用面材は、その四周囲を大引及び土台又は土台に設置された受材に20mm以上乗せて釘打ちする。
 - なお、留付け釘の種類及び釘打ち間隔は、**特記**による。
 - (ウ) 構造用面材にさね加工を施した構造用合板を用いる場合は、大引及び土台の間隔が1m以下の場合に限り、大引に構造用合板の長辺を直交させ、短辺の両端に各1列、短辺の中間に1列以上になるように留め付ける。
 - なお、留付け釘の種類、留付け方法及び釘打ち間隔は、**特記**による。

8.6.3 丸太組壁

- (1) 開口上部のまぐさ丸太組壁高さ
 - 開口上部のまぐさ材として使用する丸太組壁高さは、図8.6.1により開口幅の1/5以上、かつ、300mm以上とする。

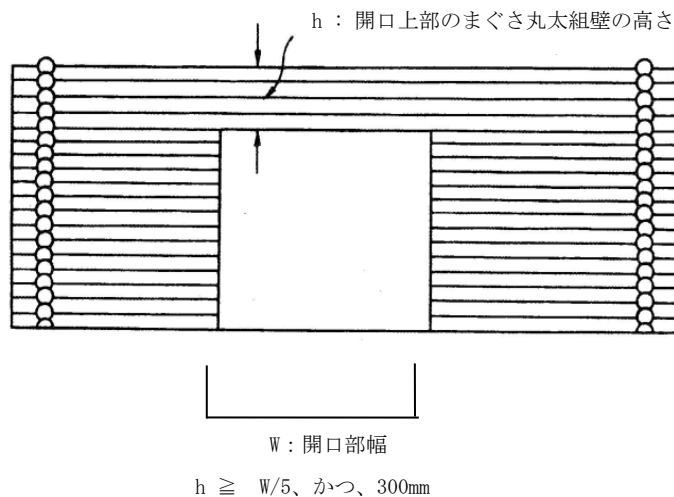
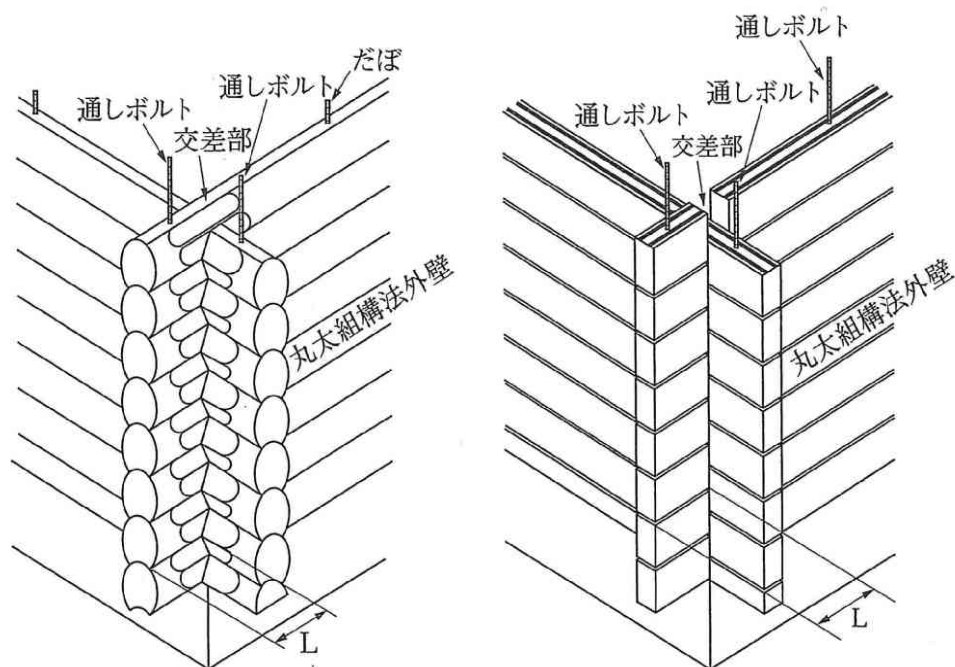


図8.6.1 開口上部のまぐさの丸太組壁高さ

- (2) 丸太組壁の梁間方向と桁行方向の交差部は、丸太材等を隙間なくかみ合わせ、図8.6.2 により、出隅においては、外壁面から200mm以上端部を突き出させる。
 なお、壁面から200mm未満の場合の補強方法は、**特記**による。



L : 外壁面からの突出し長さ

図8.6.2 丸太材の交差部形状

- (3) 耐力壁内に設けるだぼ及び通しボルトの本数及び位置は、**特記**による。

- (4) 外周壁を構成する丸太組壁用木材等の各部材間には、防水性及び気密性確保のため、EPDM（エチレン-プロピレン-ジエンモノマー）テープ等を設置するなど、丸太組壁の変形に追従し、隙間の発生に対応する部材を設置する。
- (5) 耐力壁を構成する丸太組壁用木材は、先付けされた符号に基づき、正確に積み上げる。
- (6) 交差部、継手部、丸太組壁用木材間の接する部分は、傷がつかないように注意し、それらの部分からの雨水等の浸入が生じないように配慮する。

7節 小屋組

8.7.1 施工一般

- (1) 小屋組は垂木方式、束立方式又はトラス方式とし、工法は、**特記**による。
- (2) 小屋組と耐力壁等との接合は、表8.7.1により、接合金物の寸法は、**特記**による。

表 8.7.1 小屋組と耐力壁等の接合

垂木と桁材等	あおり止め金物釘打ち
桁材と壁材等	ボルト締め、間隔2,000mm以内 締め付ける壁材は、 特記 により、2～4段とする。

- (3) 小屋組を丸太組材の横積みにより構成する方法は、5節に準ずる。また、妻壁の部分は交差部を設けるか、図8.7.1のように、壁を両面から垂木等により挟み込む。

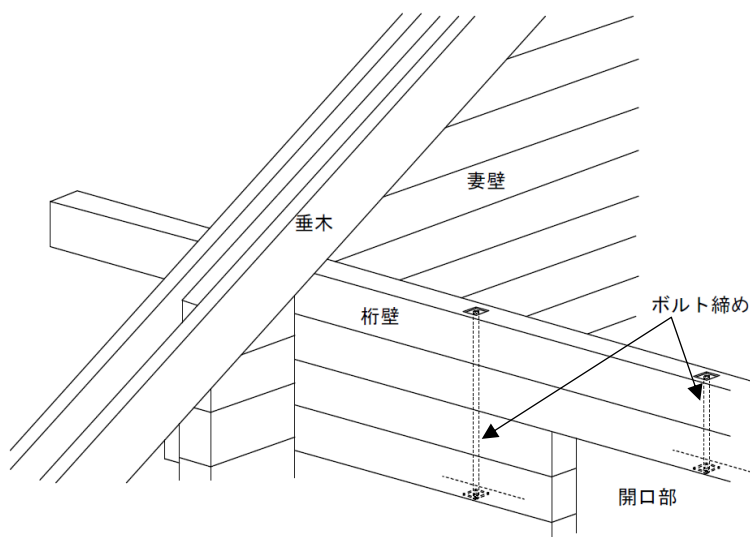


図 8.7.1 丸太積みによる妻壁の施工(参考)

8.7.2 小屋梁

- (1) 樹種名及び断面寸法は、**特記**による。
- (2) 仕口及び継手の形状及び接合金物・接合具の種類は、**特記**による。
- (3) 丸太材の樹種名、末口寸法並びに仕口及び継手の形状及び接合金物・接合具の種類は、**特記**による。

8.7.3 小屋束

- (1) 樹種名及び断面寸法は、**特記**による。
- (2) 上部及び下部の仕口の形状及び接合金物・接合具の種類は、**特記**による。

8.7.4 登り梁

- (1) 樹種名及び断面寸法は、**特記**による。
- (2) 上部及び下部の仕口の形状及び接合金物・接合具の種類は、**特記**による。

8.7.5 斜材

- (1) 樹種名及び断面寸法は、**特記**による。
- (2) 上部及び下部の仕口の形状及び接合金物・接合具の種類は、**特記**による。

8.7.6 棟木・母屋

- (1) 樹種名及び断面寸法は、**特記**による。
- (2) 棟木の断面寸法は、母屋の断面寸法以上とする。
- (3) 継手の位置、継手の形状及び接合金物・接合具の種類は、**特記**による。
- (4) T字部の仕口の形状及び接合金物・接合具の種類は、**特記**による。

8.7.7 桁行筋かい・振れ止め

- (1) 樹種名及び断面寸法は、**特記**による。
- (2) 設置位置、束への留付け釘の種類及び留付け方法は、**特記**による。

8.7.8 垂木

- (1) 樹種名及び断面寸法は、**特記**による。
- (2) 軒先部以外の留付け方法及び留付け釘の種類は、**特記**による。
- (3) 軒先部の留付け方法及び接合金物・接合具の種類は、**特記**による。
- (4) 継手の形状、留付け方法及び留め付け釘の種類は、**特記**による。

8.7.9 火打梁

小屋組の火打梁は、次のいずれかにより、適用は**特記**による。

- (ア) 木製の火打梁とする場合は、次による。
 - (a) 樹種名及び断面寸法は、**特記**による。
 - (b) 梁と丸太組壁との仕口の形状及び接合金物・接合具の種類は、**特記**による。
- (イ) 鋼製の火打梁とする場合は、**特記**による。

8.7.10 屋根野地

屋根野地の材料及び工法は、次により、その適用、材料及び厚さは、**特記**による。

- (ア) ひき板野地板
 - (a) ひき板の樹種名及び厚さは、**特記**による。
 - (b) 継手の形状は、**特記**による。
 - (c) 取付け方法は、**特記**による。
- (イ) 構造用合板野地板
 - (a) 構造用合板は、8.2.4(ア)により、接着の程度は特類とする。
 - (b) 留付け釘の種類及び釘打ち間隔は、**特記**による。
- (ウ) パーティクルボード野地板
 - (a) パーティクルボードは、8.2.4(ウ)による。
 - (b) 留付け釘の種類及び釘打ち間隔は、**特記**による。
- (エ) 構造用パネル野地板
 - (a) 構造用パネルは、8.2.4(エ)による。
 - (b) 留付け釘の種類及び釘打ち間隔は、**特記**による。

8節 床組

8.8.1 大引

- (1) 樹種名及び断面寸法は、**特記**による。
- (2) 継手は、床束心から150mm程度持ち出し、継手の形状及び留付け釘の種類は、**特記**による。
- (3) 大引と土台、柱との仕口の形状及び留付け釘の種類は、**特記**による。

8.8.2 床束

- (1) 木製床束
 - (ア) 樹種名及び断面寸法は、**特記**による。
 - (イ) 上部仕口の形状、留付け方法及び接合金物・接合具の種類は、**特記**による。
 - (ウ) 下部の固定方法は、束石に突付けとし、根がらみを床束に添え付け、釘打ちする。
- (2) 鋼製床束

床荷重条件と性能を満たすものとし、仕様及び設置方法は、**特記**による。
- (3) 樹脂製床束

床荷重条件と性能を満たすものとし、仕様及び設置方法は、**特記**による。

8.8.3 根太掛

- (1) 樹種名及び断面寸法は、**特記**による。
- (2) 継手位置は、柱心とし、継手の形状、留付け釘の種類及び留付け方法は、**特記**による。

8.8.4 根太

- (1) 樹種名及び断面寸法は、**特記**による。
- (2) 間隔は、**特記**による。
- (3) 継手位置は、大引等受材の心とし、継手の形状及び留付け釘の種類は、**特記**による。
- (4) 梁又は大引との仕口の形状及び接合金物・接合具の種類は、**特記**による。
- (5) 床組に根太を用いない場合の工法等は、**特記**による。

8.8.5 床梁

- (1) 樹種名及び断面寸法は、**特記**による。
- (2) 仕口の形状及び接合金物・接合具の種類は、**特記**による。
- (3) 継手は、支柱、丸太組壁又は直交する梁により支持される箇所付近とし、継手の形状及び接合金物・接合具の種類は、**特記**による。

8.8.6 火打梁

床組の火打梁は、8.7.9による。

8.8.7 構造用面材による床組

構造用面材により床組を行う場合は、**特記**により、床組の工法は、次による。

- (ア) 床梁の樹種名及び断面寸法は、**特記**による。
- (イ) 根太の樹種名及び断面寸法は、**特記**による。
- (ウ) 構造用面材は、**特記**による。**特記**がなければ、次による。
 - (a) 構造用合板は、8.2.4(ア)による。
 - (b) パーティクルボードは、8.2.4(ウ)による。
 - (c) 構造用パネルは、8.2.4(エ)による。
- (エ) 床梁又は丸太組壁と、支柱との仕口及び床梁との仕口は、接合金物又は接合具を用いて緊結する。
- (オ) 根太を設けた床組とし、根太と床梁の上端高さが同じ場合の取合いは、次による。
 - (a) 根太の間隔は、**特記**による。
 - (b) 床梁又は丸太組壁との接合部の根太の仕口の形状、留付け方法及び接合金物・接合具の種類は、**特記**による。

- (c) 構造用面材の張り方は、構造用面材の長手方向を根太と直交させ、かつ、干鳥張りとし、受材及び床梁に20mm以上乗せて釘打ちする。また、構造用面材は、根太等の受材の上で突付け継ぎとする。
- (d) 構造用面材は、根太、床梁及び受材に留め付ける。
 なお、留付け釘の種類、留付け方法及び釘打ち間隔は、**特記**による。
- (ハ) 根太を設けた床組とし、根太と床梁の上端高さが異なる場合の取合いは、次による。
 - (a) 根太の間隔は、**特記**による。
 - (b) 床梁等に直交する根太の仕口の形状、受材又は際根太の寸法、留付け釘の種類、留付け方法及び釘打ち間隔は、**特記**による。
 - (c) 構造用面材の張り方は、(ハ)の(c)及び(d)とする。
- (キ) 根太を設けない床組とし、構造用面材を直接、床梁又は受材に留め付ける場合は、次による。
 - (a) 構造用面材は、その四周圍を受材及び床梁に20mm以上乗せて釘打ちする。
 なお、留付け釘の種類及び釘打ち間隔は、**特記**による。
 - (b) 構造用面材にさね加工を施した構造用合板を用いる場合は、梁等の横架材の間隔が1 m 以下の場合に限り、床梁又は受材に、構造用合板の長辺を直交させ、短辺の両端に各1列、短辺の中間に1列以上になるように留め付ける。
 なお、留付け釘の種類、留付け方法及び釘打ち間隔は、**特記**による。

9節 丸太組壁と取合う造作工事

8.9.1 一般事項

この節は、丸太組壁用木材以外で構成された内装及び造作工事に適用する。

なお、木材の樹種名及び寸法は、**特記**による。

8.9.2 支柱

- (1) 支柱の上端部又は下端部には、丸太組壁の収縮に相当する収縮スペースを設ける。
- (2) 支柱の上端部又は下端部には、ジャッキボルトを取り付け、丸太組壁の収縮に対応した高さ調整ができるようにする。
- (3) (2)の金物の寸法、形状及び材質は、**特記**による。
- (4) (2)の収縮スペースのジャッキボルト天端からの高さは、柱高さの3%程度を見込む。

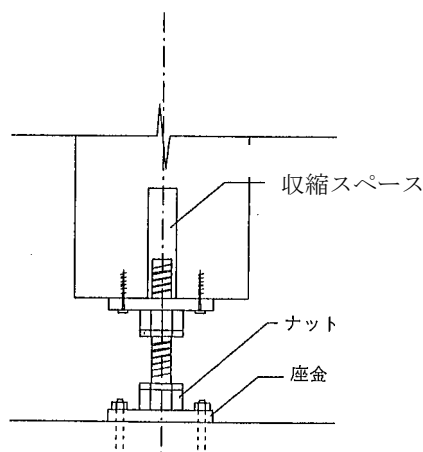


図8.9.1 ジャッキボルト (参考)

8.9.3 間仕切壁

間仕切壁を設ける場合は次により、横架材との間に収縮スペースを設ける。

- (ア) 間仕切壁等の上部と横架材の間に図8.9.2により、丸太組壁の沈み量に相当する収縮スペースを設け、幕板を間仕切壁等に添え付ける。また、幕板は横架材に固定する。
- (イ) 間仕切壁等を構成する間柱の上部に収縮スペースを設け、横架材に取り付けた添え木に対してボルト締めを行う。
- (ウ) 間仕切壁と丸太組壁との取合いの間柱は、丸太組壁の収縮を考慮しスライドできるように丸太組壁に固定する。
- (エ) 間仕切壁上部と上階横架材との間に耐力壁の沈み量に相当する収縮スペースをあけ、両側に幕板を取り付け、収縮スペースを被覆する。
- (オ) 使用する木材の種別、樹種名及び寸法は、**特記**による。
- (カ) 収縮スペースの高さは、間仕切高さの3%程度を見込む。

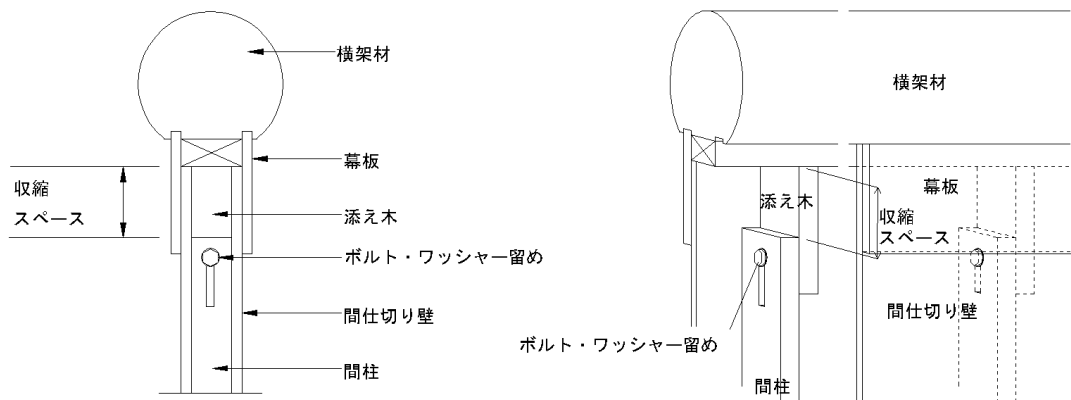


図8.9.2 間仕切り壁の工法

8.9.4 内壁下地

丸太組壁の表層に内壁下地を設ける場合は次により、丸太組壁との間に収縮スペースを設ける。

- (ア) 内壁下地を支える胴縁受及び間柱は、床面に受け材を設けて固定し、上端には頭つなぎを設ける。
- (イ) 胴縁受及び間柱の間隔は、**特記**がなければ、450mm程度とする。
- (ウ) 胴縁受及び間柱は、図8.9.3により、丸太組壁に添わせ、上部で可動ボルト留め（ルーズホール方式）とするか、帯状の金物を取り付け、壁側に釘打ちし、胴縁受等とスライドさせる。
- (エ) 内壁下地と天井の間に、丸太組壁の沈み量に相当する収縮スペースを設け、幕板を取り付け、空間を被覆する。
- (オ) 収縮スペースは、丸太組壁高さの3%程度を見込む。

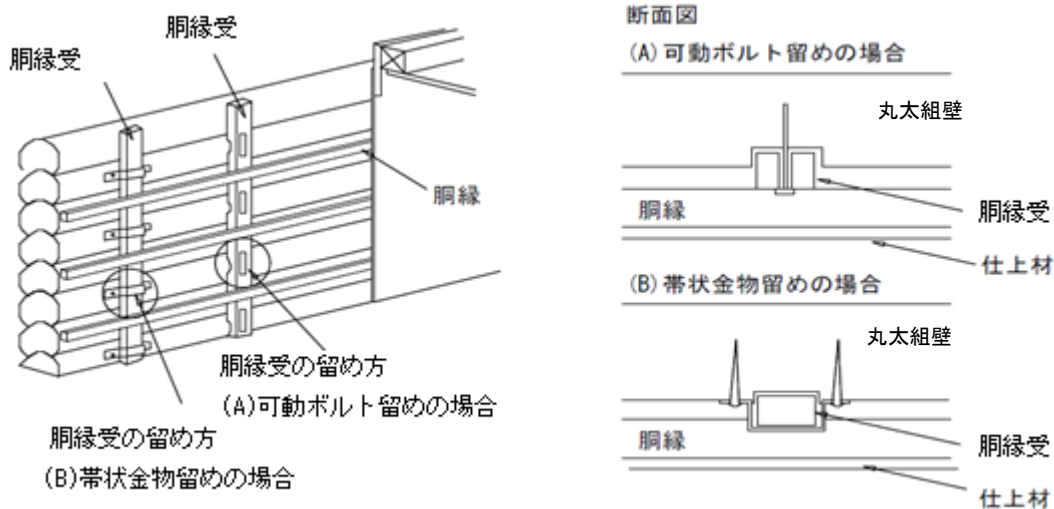


図 8.9.3 内壁下地の取付け

8.9.5 天井下地

- (1) 天井周囲の野縁及び野縁受は、吊木に留め付け、丸太組壁用木材で構成された壁面との取合いは、可動にする。
- (2) 天井垂れ壁は、小屋梁に取り付けるものとし、丸太組壁用木材で構成された壁との取合いは、可動にする。

8.9.6 軒天井板

切妻屋根の妻壁を丸太組壁とする場合は、軒天井板が垂木に直接取り付くので、丸太組壁の収縮による垂木のスライドに対応できるように内外の回り縁を図8.9.4のように丸太組壁に取り付ける。

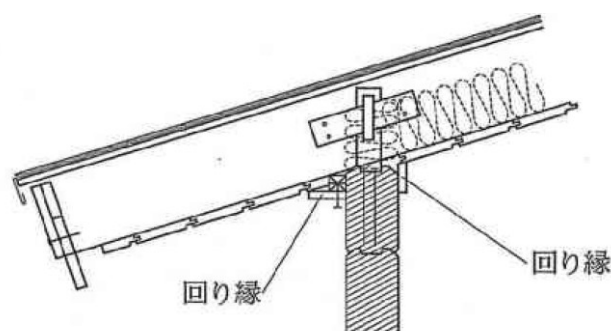


図8.9.4 内外の回り縁の取付け

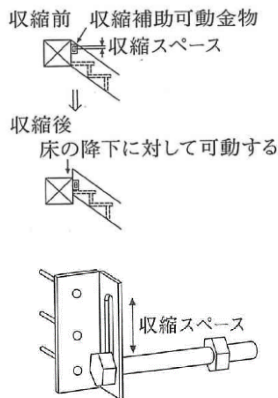
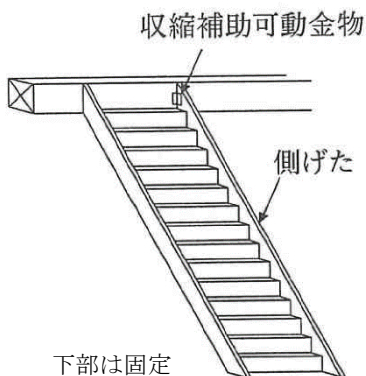
8.9.7 階段

- (1) 階段の取付けは、**特記**による。**特記**がなければ、図8.9.5により、次のいずれかの方法とする。
 - (イ) 側桁の取付けは、階段下部で固定とし、階段上部を床梁又は丸太組壁に対して金物等を使用して、スライドできるようにする。
 - (ロ) 階段上部で固定とし、階段下部を床に対して金物等を使用して、スライドできるようにする。

る。

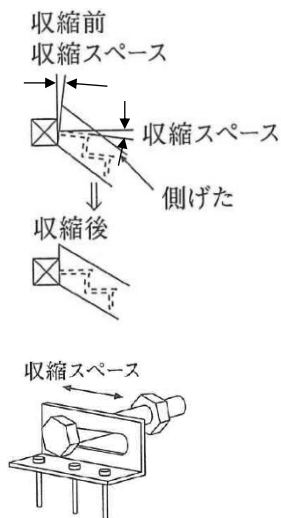
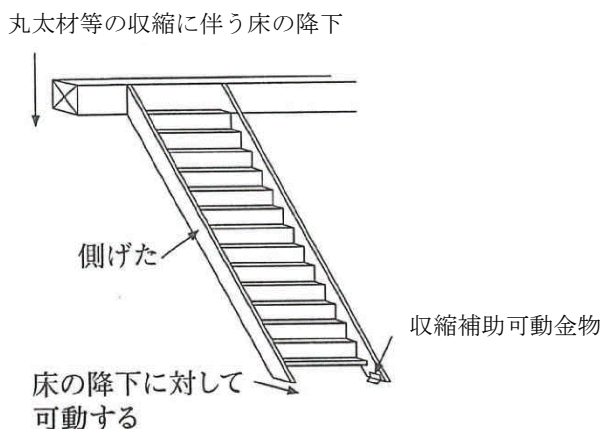
- (ウ) 階段上部で固定とし、階段下部で床との間に階高の調整材を設置する。
- (2) 階高の3%程度の収縮量を見込んで取り付ける。

(イ) 下部固定



収縮補助可動金物 (下部固定)

(ロ) 上部固定



収縮補助可動金物 (上部固定)

(ハ) 上部固定 (下部調整材)



図8.9.5 階段の取付け

8.9.8 丸太組壁の開口部回り

- (1) たて枠材の取付けは、枠受材を介して行い、丸太組壁の収縮に対してスライドできるようにする。
- (2) 上枠及びたて枠上端と丸太組壁用木材の間には、丸太組壁用木材の乾燥収縮に伴う丸太組壁の沈み量に相当する収縮スペースを設ける。
- (3) たて枠及び上枠の室内外とも、額縁を添え付け、丸太組壁の収縮スペース及びたて枠材を被覆し、丸太組壁の沈みに対応する。
- (4) 屋外側の額縁上部には、水切りを取り付け、開口部外部は防水テープを貼り、建具の周囲から丸太組壁内への漏水を防止する。
- (5) 丸太組壁の開口部周囲には、図8.9.6により、次のいずれかの方法で補強する。
 - (f) 通しボルトを入れる場合は、次による。
 - (a) 通しボルトと開口部の間には、 $7d$ (d は通しボルトの径) 以上の端あきを設ける。
 - (b) 通しボルトの設置方法は、8.5.7による。
 - (g) 丸太組壁用木材間に、だぼを入れる場合は、次による。
 - (a) だぼと開口部の間には、 $7d$ (d はだぼの径) 以上の端あきを設ける。
 - (b) 千鳥にするだぼの空きは、200mm程度とする。
 - (c) だぼの設置方法は、8.5.6による。
 - (h) 開口部周囲に補強材を添わせる場合は、次による。
 - (a) 丸太組壁の収縮を妨げないように、スライドできるように丸太組壁に補強材を設置する。
 - (b) 補強材の上部には、丸太組壁用木材の乾燥収縮に伴う丸太組壁の沈み量に相当する収縮スペースを設ける。
- (6) 収縮スペースの高さは、開口高さの3%程度を見込む。

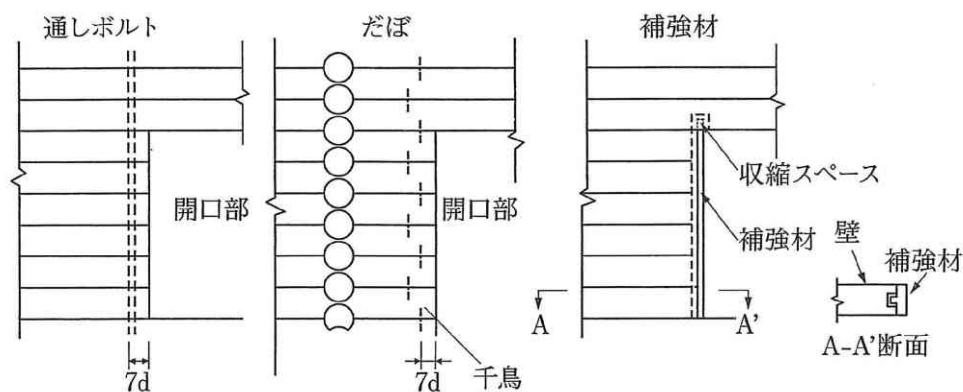


図8.9.6 開口部回りの補強方法

8.9.9 建具回り

- (1) 室内建具の取付けは、次による。
 - (f) たて枠材の取付けは、枠受材を介して行い、丸太組壁の収縮に対してスライドできるようにする。
 - (g) 上枠及びたて枠上端と丸太組壁用木材の間には、丸太組壁用木材の乾燥収縮に伴う丸太組壁の沈み量に相当する収縮スペースを設ける。
 - (h) たて枠及び上枠に、額縁を添え付け、丸太組壁の収縮スペース及びたて枠材を被覆し、丸太組壁の沈みに対応する。

- (エ) 収縮スペースの高さは、開口高さの3%程度を見込む。
- (2) 屋外建具の取付けは、次による。
 - (ア) 断熱材及び防水テープは次により、工法、種類及び形状は、**特記**による。
 - (a) 断熱材は、丸太組壁の収縮に追従できる吸放湿性能のある断熱材を使用する。
 - (b) 防水テープは、11.4.2 [材料] による。
 - (イ) たて枠材の取付けは、枠受材を介して行い、丸太組壁の収縮に対してスライドできるようにする。
 - (ウ) 上枠及びたて枠上端と丸太組壁用木材との間には、丸太組壁用木材の乾燥収縮に伴う丸太組壁の沈み量に相当する収縮スペースを設ける。
 - (エ) たて枠及び上枠に、額縁を添え付け、丸太組壁の収縮スペース及びたて枠材を被覆し、丸太組壁の沈みに対応する。
 - (オ) 屋外建具回りの収縮スペース及び左右の隙間には、室外側には防水テープを張り、収縮スペースの収縮に追従できる吸放湿性能のある断熱材を充填する。
 - (カ) 屋外建具回りに断熱材を充填する場合は、外部に断熱材がはみ出すことのないように施工する。
 - (キ) 収縮スペースの高さは、開口高さの3%程度を見込む。

(イ) 窓額縁が丸太材等の外側に収まる場

(ロ) 窓額縁が丸太材等の断面内に収まる場合

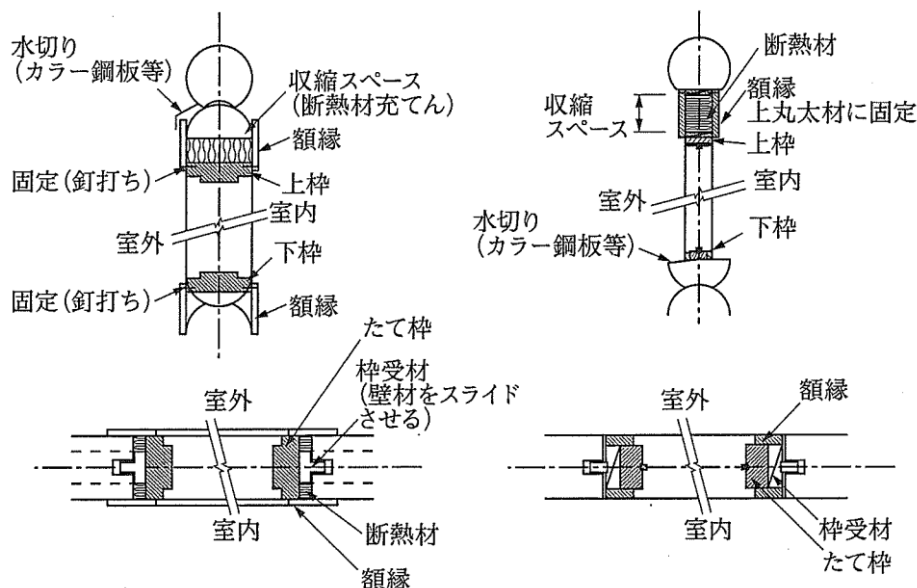


図8.9.7 建具の納まり(参考)

8.9.10 設備配線及び配管等

- (1) 設備配線及び配管が丸太組壁用木材で構成された壁体と取り合う場合は、壁体の収縮を考慮して納める。
- (2) 設備機器を丸太材等で構成された壁体に、直接取り付ける場合は、(1)に準じて措置する。

10 節 防耐火認定の丸太組壁

8.10.1 防耐火認定の丸太組壁の材料と工法

防耐火認定の丸太組壁を使用する場合は、次による。

- (7) 丸太組壁用木材の断面形状及び寸法は、防耐火認定に従ったものとする。
- (4) 丸太組壁用木材の交差部の形状及び寸法は、防耐火認定に従ったものとする。
- (7) 発泡テープ等を使用する場合は、防耐火認定に従ったものとする。
- (エ) 防水テープ用の彫込みを行う場合は、位置と大きさに注意し、部材の構造性能及び防耐火性能を損なわないようにする。

9章 CLTパネル工法工事

1節 共通事項

9.1.1 一般事項

この章は、構造耐力上主要な部分（基礎及び基礎杭を除く。）に、CLTパネル工法を用いた建築物に適用する。

なお、柱、梁、小屋組、床組等に直交集成板以外の構造部材を用いる場合には、5章から8章の規定を適用する。また、1章〔各章共通事項〕及び4章〔木造工事〕と併せて適用する。

9.1.2 基本要品質

- (1) CLTパネル工法工事に用いる材料は、所定のものであること。
- (2) 構造耐力上主要な部分に直交集成板を用いたパネル（以下「CLTパネル」という。）の接合部の構造方法は、建物に生じる鉛直力及び水平力を負担し、伝達できるものであること。また、構造材及び下張材は、所定の方法で接合されていること。
- (3) 床は、床鳴りが生じないこと。

9.1.3 木材等の加工工場

- (1) CLTパネル工法工事に用いる木材等の加工工場の加工能力等を示す資料を、監督職員に提出する。
- (2) 選定した木材等の加工工場は、監督職員の承諾を受ける。
- (3) 木材等の加工工場における品質管理が適切に行われたことを示す記録を、監督職員に提出する。

2節 材料

9.2.1 施工一般

- (1) 木材の品質、出荷量等を記録した出荷証明書を、監督職員に提出する。
- (2) 材料のホルムアルデヒド放散量は、4.1.4〔ホルムアルデヒド放散量〕による。

9.2.2 木材

直交集成板は、JAS 3079(直交集成板)に基づき、品名、強度等級、種別、接着性能、樹種名及び寸法は、**特記**による。

なお、その基準強度は、「特殊な許容応力度及び特殊な材料強度を定める件」（平成13年6月12日 国土交通省告示第1024号）第一第十九号、第二第十八号二及び第三第九号による。

9.2.3 接合金物・接合具等

(1) 接合金物

接合金物は、次により、適用は**特記**による。

- (a) (公財)日本住宅・木材技術センターが規定する「接合金物規格」に適合するもので、使用環境2の区分のもの。
 - ① 「接合金物規格（ χ マーク表示金物）」によるもの。
 - ② 「接合金物規格（Zマーク表示金物）」によるもの。
 - ③ 「接合金物規格（Cマーク表示金物）」によるもの。
- (b) (公財)日本住宅・木材技術センターが規定する「木造建築物用接合金物認定規程」に適合するもので、使用環境2の区分のもの。
 - ① 「同等認定金物（Dマーク表示金物）」によるもの。
 - ② 「性能認定金物（Sマーク表示金物）」によるもの。
- (c) (a)及び(b)以外の接合金物は、次による。
 - ① 製作工場の加工能力等を示す資料を、監督職員に提出する。

- ② 製作接合金物の寸法、形状及び鋼材の材質は、**特記**による。
 なお、直接雨にさらされる屋外環境で使用する場合は、溶融亜鉛めっき鋼板製又はステンレス製とし**特記**による。
- ③ 加工図を作成し、監督職員に提出する。
- ④ 表面処理は、次により、適用は**特記**による。
- ⑦ 溶融亜鉛めっきは、「公共建築工事標準仕様書（建築工事編）」14章2節〔表面処理〕による。
- ⑧ 電気亜鉛めっきは、「公共建築工事標準仕様書（建築工事編）」14章2節〔表面処理〕による。
- ⑨ 錆止め塗装は、「公共建築工事標準仕様書（建築工事編）」18章3節〔錆止め塗料塗り〕による。
- ⑩ 接合金物が、防腐・防蟻処理製材と取合う場合は、防腐・防蟻処理剤により腐食が起きない表面処理とする。
- ⑤ 溶接接合は、「公共建築工事標準仕様書（建築工事編）」7章6節〔溶接接合〕による。
- ⑥ 鋼材の品質を証明する資料及び製作工場における品質管理が適切に行われたことを示す記録を、監督職員に提出する。
- ⑦ ボルト、ラグスクリュー、ドリフトピン等の径に応じた接合金物の孔あけ加工は、表9.2.1による。

表9.2.1 ボルト等の径に加える接合金物の孔あけ加工の大きさ

ボルト等の径	ボルト等の径に加える大きさ(mm)
16未満	1.0
16以上	1.5

(2) 接合具等

- (ア) (1) (a)及び(b)に使用する接合具は、当該金物規格によるものとする。
- (イ) (ア)以外の接合金物又はその他の接合に使用する接合具は次により、適用は**特記**による。
- (a) 釘、木ねじ等
- ① 釘は、JIS A 5508（くぎ）に基づき、材質は表面処理された鉄又はステンレス製とする。
- ② 木ねじは、JIS B 1112（十字穴付き木ねじ）又はJIS B 1135（すりわり付き木ねじ）に基づき、材質はステンレス製とする。
- ③ ①及び②以外の接合具、接合金物用接合具等の材質、寸法及び形状は、**特記**による。
- (b) ボルト、アンカーボルト、ナット及び座金
- ボルト、アンカーボルト、ナット及び座金の材料は、次により、**特記**による。
- ① ボルト及びナットの材料等は、**特記**による。**特記**がなければ、表9.2.2による。
 なお、表面処理は、(1) (c)④による。

表 9.2.2 ボルト及びナットの材料等

規格番号 規格名称	ボルト	ナット
	JIS B 1180 (六角ボルト) 附属書 JA	JIS B 1181 (六角ナット) 附属書 JA
種 類	並形六角ボルト	並形六角ナット
材料区分	鋼製	鋼製
強度区分	4.6 又は 4.8 (注) 1	5T (注) 2
ねじの公差域クラス (注) 3	6g	6H
仕上げの程度	中	中

(注) 1. JIS B 1051 (炭素鋼及び合金鋼製締結用部品の機械的性質-強度区分を規定したボルト、小ねじ及び植込みボルト-並目ねじ及び細目ねじ) による。

2. JIS B 1181 (六角ナット)附属書 JB による。

3. ねじの公差域クラスは、JIS B 0205-4 (一般用メートルねじ-第4部: 基準寸法) 及び JIS B 0209-1 (一般用メートルねじ-公差-第1部: 原則及び基礎データ) による。

② アンカーボルトの材質、寸法等は、**特記**による。

③ 座金は、次による。

⑦ 材質は、**特記**による。

⑧ 厚さ、寸法及び形状は、**特記**による。**特記**がなければ、ボルトの径に適したものとし、引張り応力を受けるボルトの座金は、表9.2.3、せん断応力を受けるボルトの座金は、表9.2.4により、種別は**特記**による。

なお、表面処理は、(1)(c)④による。

表9.2.3 引張り応力を受けるボルトに用いる木材建築用座金の種別、厚さ及び寸法

座金の種別	ボルト径	引張り応力を受けるボルトの座金の厚さ及び寸法			備 考
		厚さ (mm)	角座金 (mm)	丸座金 (mm)	
A種	12	4.5	40	—	Zマーク表示金物
B種		6	60	68	
C種	16	9	80	90	
D種	12	6	60	70	上記以外のもの
E種	16	9	80	90	
F種	20	9	105	120	
G種	24	13	125	140	

表 9.2.4 せん断応力を受けるボルトに用いる木材建築用座金の種別、厚さ及び寸法

座金の種別	ボルト径	せん断応力を受けるボルトの座金の厚さ及び寸法			備考
		厚さ(mm)	角座金(mm)	丸座金(mm)	
H種	12	4.5	40	—	Zマーク表示金物
I種	12	3.2	30	40	上記以外のもの
J種	16	4.5	50	60	
K種	20	6	60	70	
L種	24	6	70	80	

(c) ラグスクリュー

ラグスクリューの材質、寸法、形状等は、**特記**による。

なお、表面処理は、(1)(c)④による。

(d) ドリフトピン

① ドリフトピンの材質は、**特記**による。**特記**がなければ、JIS G 3101（一般構造用圧延鋼材）のSS400とし、形状等は、JIS G 3191（熱間圧延棒鋼及びバーインコイルの形状、寸法、質量及びその許容差）の丸鋼による。

② 径、寸法等は、**特記**による。

なお、表面処理は、(1)(c)④による。

(e) 接着剤

① 床鳴り防止用接着剤は、JIS A 5550（床根太用接着剤）に基づき、適用及びその種類は、**特記**による。

② 接着剤による接合又は接着剤を併用した接合の適用は、**特記**による。

なお、使用する接着剤の種類は、**特記**による。

3節 防腐・防蟻処理

9.3.1 防腐・防蟻処理

木材の防腐・防蟻処理は、4.2.1 [防腐・防蟻処理] による。

9.3.2 地盤に接する鉄筋コンクリート等による床下の防蟻処理

地盤に接する鉄筋コンクリート等による床下の防蟻処理は、4.2.2 [地盤に接する鉄筋コンクリート等による床下の防蟻処理] による。

9.3.3 土壌の防蟻処理

土壌の防蟻処理は、4.2.3 [土壌の防蟻処理] による。

9.3.4 防腐措置

防腐措置は、4.2.4 [防腐措置] による。

4節 木材の加工

9.4.1 加工図

設計図書に基づき、加工図を作成し、加工に必要な事項を明確にするとともに、全体の納まりや詳細について十分検討して、監督職員の承諾を受ける。

9.4.2 墨付け

墨付けは、加工図、型板、定規等により正確に行う。

9.4.3 CLTパネルの加工

- (1) 床版に用いるCLTパネル（以下「CLT床パネル」という。）の形状は、原則として矩形とする。
- (2) 耐力壁に用いるCLTパネル（以下「CLT壁パネル」という。）の形状は、有開口パネルの垂れ壁部分、腰壁部分及び袖壁部分を含めて、原則として矩形とする。
- (3) 原則として、構造耐力上支障のある開口部又は欠込みは設けない。

9.4.4 孔あけ加工

- (1) ボルトの孔あけ加工は、ボルトが木部のボルト孔に密着するように、基準面に対して定められた角度となるように孔あけを行う。また、ボルトの径に加える木部のボルト孔の大きさは、**特記**による。**特記**がなければ、表9.4.1による。

表9.4.1 ボルトの径に加える木部のボルト孔あけ加工の大きさ

ボルトの径	ボルト径に加える大きさ(mm)
16未満	1.0
16以上	2.0

- (2) ラグスクリューの孔あけ加工は、次による。
 - (ア) ラグスクリューの胴部径とスクリュー部径のそれぞれに基づく2段の孔あけ加工とする。
 - (イ) 胴部の孔あけは、胴部径と同径とし、その長さは胴部長さまでとする。
 - (ウ) スクリュー部の孔あけは、スクリュー径の50～70%程度とし、その長さはスクリュー部長さと同じとする。
- (3) ドリフトピンの孔径は、**特記**による。**特記**がなければ、ピン径と同径とする。

9.4.5 表面の仕上げ

- (1) CLTパネルの表面の仕上げの程度は、表9.4.2により、種別は**特記**による。**特記**がなければ、A種とする。

表9.4.2 機械加工による仕上げの程度

種別	仕上げの程度
A種	サンダー掛け仕上げ
B種	自動機械かな掛け仕上げ

- (2) 木材保護塗料塗りは、「公共建築工事標準仕様書（建築工事編）」18章12節〔木材保護塗料塗（WP）〕により、適用は**特記**による。

9.4.6 仮組立

複雑な接合部分は、仮組立により加工の良否を確認する。

9.4.7 加工孔の補修

加工孔の補修は、原則として、行わない。

9.4.8 製品確認

加工材の断面寸法、長さ、仕口及び継手の位置、接合金物等の取付け位置等について、全て確認を行い、記録を監督職員に提出する。

5節 搬入及び建方

9.5.1 材料の搬入等

- (1) 材料の搬入及び集積に当たり、部材への損傷及び雨掛りがないように留意する。
- (2) 搬入日は、原則として、建方を行う日とする。材料は、建方順序を考慮して搬入及び集積する。
- (3) 加工材は、搬入後建方前に、寸法及び含水率について、監督職員の検査を受ける。
- (4) 工事現場における含水率の測定は、監督職員との協議による。含水率の測定を行う場合は、4.1.5 [含水率の測定] による。

9.5.2 基準巻尺の確認

木材等の加工工場用巻尺は、JIS B 7512（鋼製巻尺）の1級とし、工事現場用の基準巻尺との誤差により工事に支障のないものとする。

9.5.3 アンカーボルトの設置等

- (1) アンカーボルトの埋込み深さは、特記による。
- (2) アンカーボルトの保持及び埋込み
 - (ア) アンカーボルトの保持は、形鋼等を用いて正確に行い、移動、下部の振れ等のないように固定する。
 - (イ) アンカーボルトの保持及び埋込み工法は、表9.5.1により、種別は、特記による。

表 9.5.1 アンカーボルトの保持及び埋込み工法

種 別	保持及び埋込み工法
A種	アンカーボルトの径に相応した形鋼等を用いて、アンカーボルトの上下を固定できるように堅固に組み立て、精度を確保し、あらかじめ設けた支持材に固定して、コンクリートの打込みを行う。
B種	鉄筋等を用いて組み立て、アンカーボルトを適切な補助材で、型枠の類に固定し、コンクリートの打込みを行う。

- (ウ) アンカーボルトの埋込み位置の許容誤差は、特記による。特記がなければ、土台用アンカーボルトは、JASS 6 付則6 [鉄骨精度検査基準] 付表5 [工事現場] (3) に基づき、±5mm とする。
- (3) アンカーボルトの頭部に衝撃を与えたり、ねじ山を損傷したりしないようにする。
- (4) アンカーボルトと土台との緊結は、座金とナットが十分に締まり、かつ、ねじ山が2～3山出るようにする。

9.5.4 基礎天端均しモルタルの仕上げ

基礎天端均しモルタルは、次による。

- (ア) 均しモルタルの施工前に、コンクリート表面のレイタンス等を取り除き、目荒しを行う。
- (イ) モルタルの材料は、「公共建築工事標準仕様書（建築工事編）」15.3.2 [材料] により、調合は、容積比でセメント1：砂2とする。
- (ウ) 無収縮モルタルの適用は、特記による。
- (エ) モルタルの厚さは、特記による。

9.5.5 地組

小幅パネル架構の接合は、原則として地組とする。また、地組を行う場合は、寸法精度を保持するための有効な架台、治具等を用いて行う。

9.5.6 建方

- (1) 建方は、組立順序及び建方中の構造体の補強の必要性について、十分検討された施工計画書

- に従って行き、本接合の完了まで、強風、自重、特殊荷重等に対して安全な方法とする。
- (2) 仮筋かい等を設け、変位の偏在がないように、安全を確保しながら作業を進める。
 - (3) 建方中の架構に、材料、機械等の重量物を積載する場合や、特殊な大荷重を負担させる場合は、補強の要否等の必要な検討を行い、検討結果を監督職員に提出する。
 - (4) 加工材等の吊上げには、加工材等を保護するために布帯等を用いるとともに、吊上げ位置には必要に応じて、保護治具を用いて傷等が付かないよう吊上げ作業を行う。
 - (5) C L Tパネルの吊上げについては、C L Tパネルにアイボルトを設置する等の処置を行い、使用するボルト孔は、構造耐力上支障のない接合具用のボルト孔とする。
 - (6) 吊上げの際に、変形しやすい部材は、適切な補強を行う。
 - (7) 建方に当たり、十分な能力を有する機器を用い、その設置、整備及び運転を適切に行う。
 - (8) 架設が完了したC L Tパネルは、倒れないように接合部を仮留めする。

9.5.7 建方精度

- (1) 建入れ直し後の建方精度の許容値は、**特記**による。**特記**がなければ、水平、垂直の誤差の範囲を1/1,000以下とし、床の天端及び壁の天端の平坦さは、±3mm以下とする。
- (2) 建入れ計測は、次による。
 - (7) 土台据付け時の水平精度並びにC L T壁パネル及び床の組立時の水平及び垂直精度の計測を、工程の各要所で適宜行う。
 - (4) 計測は、垂直定規、下げ振り等の道具を用いて、適切な方法で行う。
- (3) 建方精度の確認は、建て入れ直し後に行い、監督職員の検査を受ける。

9.5.8 接合部の工法

- (1) 接合部に木組みのため、欠き込みを行う場合は、位置と大きさに注意し、部材の構造性能を損なわないようにする。
- (2) 接合部の取付けに当たっては、緩みなどが生じないように、締め付ける。
- (3) 木組みによる接合をする場合は、その部分に作用する応力を安全に伝達できるようにする。
- (4) 構造材を接合する釘及び木ねじの種類、本数及び間隔は、**特記**による。
- (5) 構造材を仕上材として用いる場合の接合部は、傷がつかないように注意し、接合部からの雨水等の侵入により、汚れ、しみ等が生じないように配慮する。

9.5.9 接合金物の工法

- (1) (公財)日本住宅・木材技術センターが規定する接合金物を用いる場合の取付け方法は、規定の仕様による。
- (2) 構造材を仕上材として用いる場合の見え掛り部に使用する接合金物の取付け方法は、**特記**による。
- (3) 熱橋を形成する位置に設置する接合金物は、結露を防止できるよう簡易発泡硬質ウレタンフォーム断熱材、埋め木等により断熱する。また、簡易発泡硬質ウレタンフォーム断熱材は、市販品とし、JIS A 9526 (建築物断熱用吹付硬質ウレタンフォーム) に基づき、ホルムアルデヒド及びフロン類を用いていないものとする。

9.5.10 釘、木ねじ等の工法

- (1) 部位ごとの釘、木ねじ等の種類及び間隔は、**特記**による。
- (2) 釘は、材の繊維に対して乱に打ち、割れを生じないように配慮する。
- (3) 構造材を仕上材として用いる場合の釘打ちは、隠し釘打ち、釘頭埋め木、つぶし頭釘打ち又は釘頭現しとし、適用は**特記**による。また、木ねじの留付けは、木ねじ頭埋め木とする。
- (4) 釘打ち機等を使用する場合は、機器に相応した圧縮機を選定し、使用する接合具に応じた使用圧力を確認のうえ、適正な打ち込み深さ等となるように調整する。
- (5) 木ねじのねじ込みは、適切な道具を用いて行う。

9.5.11 各種ボルトの工法

- (1) ボルトの種類、径、本数及び間隔、ボルトに応じた座金の大きさ等は、**特記**による。
- (2) 孔あけは、加工工場でのドリルあけを原則とする。
- (3) 製品の管理及び取扱いは、丁寧に行い、ねじの損傷、錆の発生、異物の付着、汚れ等のないようにする。
- (4) 製品は、未開封の状態で搬入し、使用の直前に包装を開封する。
- (5) ボルト長さは、首下長さとし、ナットの外にねじ山が2～3山以上出るように締め付ける。
- (6) ボルトは、必要に応じて木部の彫込みとし、表面より沈める。ただし、彫込みの深さは、構造耐力上の影響を及ぼさないよう、最小限とする。
- (7) ボルトの締め付けは、座金が木材等へ軽くめり込む程度とし、過度に締め付けない。また、1群のボルトの締め付けが一樣となるように行う。
- (8) 工事中、木材の乾燥収縮等により、緩んだナットは、締め直す。
- (9) 構造材を仕上材として用いる場合の見え掛り部に使用するボルトの取付け方法は、**特記**による。
- (10) 締め付け用機器は、ボルトに適したものとし、よく点検整備されたものを用いる。

9.5.12 ラグスクリークの工法

- (1) ラグスクリークの形状及び寸法は、**特記**による。
- (2) 孔あけは、加工工場でのドリルあけを原則とする。
- (3) 製品の管理及び取扱いは、丁寧に行い、ねじの損傷、錆の発生、異物の付着、汚れ等のないようにする。
- (4) 製品は、未開封の状態で搬入し、使用の直前に包装を開封する。
- (5) ラグスクリークの締め付けは、スパナ、インパクトレンチ等を用いて、必ず回しながら行う。また、たたき込みによる挿入は行わない。
- (6) 締め付けは、ボルト頭が密着し、座金にボルト頭の傷がつく程度まで行う。ただし、過度に締め付けない。
- (7) ねじ込みが困難な場合には、スクリーク部に潤滑剤や石けんを用いて摩擦抵抗を小さくする。
- (8) 構造材を仕上材として用いる場合の見え掛り部に使用するラグスクリークの取付け方法は、**特記**による。

9.5.13 ドリフトピンの工法

- (1) ドリフトピンの径は、**特記**による。
- (2) 孔あけは、加工工場でのドリルあけを原則とする。
- (3) 製品の管理及び取扱いは、丁寧に行い、錆の発生、異物の付着、汚れ等のないようにする。
- (4) 製品は、未開封の状態で搬入し、使用の直前に包装を開封する。
- (5) ドリフトピンは、たたき込みによりピン孔に挿入する。
- (6) ドリフトピン径と孔径が不良のものは、孔径を調整後、ピンを挿入する。
- (7) 添え板側材を用いて接合する場合は、側材が脱落しないよう、必要に応じて固定する。
- (8) 構造材を仕上材として用いる場合の見え掛り部に使用するドリフトピンの取付け方法は、**特記**による。

9.5.14 養生

工事中に汚染や損傷などのおそれのある場合は、適切な方法により養生する。

6節 軸組

9.6.1 土台

土台を設ける場合は、以下による。

- (1) 樹種名及び断面寸法は、**特記**による。
- (2) 仕口及び継手の形状及び位置は、**特記**による。
- (3) 継手は、CLT壁パネルと土台等との接合金物の位置を避ける。
- (4) アンカーボルトは、継手の上側の材の継手付近になるように設置する。

7節 小屋組

9.7.1 CLTパネルによる小屋組

CLTパネルによる小屋組を施工する場合の小屋組の構成は、以下による。

- (ア) 小屋組は、水平力に対して、安全なものとし、樹種名、断面寸法、構成及び仕様は、**特記**による。
- (イ) 小屋組と壁組との緊結方法は、**特記**による。

8節 床組

9.8.1 CLTパネルによる床組

プラットフォーム方式の床組に直交集成板を使用する場合の床の構成は、以下による。

- (ア) CLTパネルの樹種名、断面寸法、構成及び仕様は、**特記**による。
- (イ) CLTパネルの床は、下階の構造壁で支持する。
- (ウ) CLTパネルの床と壁組との緊結方法は、**特記**による。

9節 壁組

9.9.1 CLTパネルによる壁組

CLTパネルによる壁組を施工する場合の壁組の構成は、以下による。

- (ア) 樹種名、断面寸法、構成及び仕様は、**特記**による。
- (イ) 壁組と床組との緊結方法は、**特記**による。
- (ウ) CLTパネルを現しで使用する場合の接合部の処理は、**特記**による。

10章 木工事

1節 共通事項

10.1.1 一般事項

この章は、内装及び外装の木下地、木造作及び木仕上げの工事に適用する。また、1章 [各章共通事項] 及び4章[木造工事]と併せて適用する。

10.1.2 基本要品質

- (1) 木工事に用いる材料は、所定のものであること。
- (2) 造作材は、所定の形状及び寸法を有し、所定の位置に架構されていること。また、仕上り面は、所要の状態であること。
- (3) 下地材は、所定の方法で固定されていること。
- (4) 床は、床鳴りが生じないこと。

10.1.3 表面の仕上げ

見え掛り面の表面の仕上げ程度は、次による。

- (ア) 機械加工は、表10.1.1により、適用箇所及び種別は**特記**による。

表 10.1.1 機械加工による仕上げの程度（製材・造作用集成材）

種 別	仕上げの程度
A種	超自動機械かんな掛け仕上げ
B種	自動機械かんな掛け仕上げ
C種	サンダー掛け仕上げ

- (イ) 手加工による仕上げの程度は、表10.1.2により、種別は**特記**による。**特記**がなければ、内部造作材、外部造作材はH-B種、下地材はH-C種とする。

表10.1.2 手加工による仕上げの程度（製材）

種 別	仕上げの程度
H-A種	斜めから光線をあてて、さか目、かんなまくれが全くないもの
H-B種	さか目、かんなまくれがほとんどないもの
H-C種	多少のさか目、かんなまくれを許容するが、のこ目が見えないもの

10.1.4 継手及び仕口

- (1) 継手は、乱に配置する。
- (2) 合板、ボード類の壁付き材は、小穴じゃくりをつける。
- (3) 継手及び仕口が明示されていない場合は、適切な工法を定め、監督職員に報告する。

10.1.5 養生

- (1) 造作材及び仕上材は、ハترون紙、ビニル加工紙等で包装するなど汚損等を生じないよう適切な方法で養生を行う。
- (2) 集積場所は、直射日光、高温、多湿等の場所を避ける。

2節 材料

10.2.1 施工一般

- (1) 木材、合板等は、品質、出荷量等を記録した出荷証明書を、監督職員に提出する。
- (2) 含水率
- (ア) 木材の含水率は、**特記**による。**特記**がなければ、表10.2.1により、種別はA種とする。

表 10.2.1 木材の含水率

種 別	A種	B種	備 考
下地材	15%以下	20%以下	全断面の平均の推定値とする。
造作材	15%以下	18%以下	

(注) それぞれの材料で含水率が規定されているものは、その規定による。

- (イ) 工事現場における含水率の測定は、監督職員との協議による。含水率の測定を行う場合は、4.1.5 [含水率の測定] による。
- (3) 材料のホルムアルデヒド放散量は、4.1.4 [ホルムアルデヒド放散量] による。

10.2.2 木材

- (1) 製材は、次により、適用は**特記**による。
- (ア) JAS 1083(製材)に基づく製材は、次による。
- (a) 下地用製材は、JAS 1083-5(製材 - 第5部：下地用製材)に基づき、樹種名、等級、寸法、含水率及び保存処理は、**特記**による。**特記**がなければ、等級は2級とする。
- (b) 造作用製材は、JAS 1083-2(製材 - 第2部：造作用製材)に基づき、樹種名、等級、寸法、含水率及び保存処理は、**特記**による。**特記**がなければ、板類における等級は、枠、額縁、敷居、かもし、かまちの類の見え掛り面は上小節、それ以外は小節以上とする。
- (c) 広葉樹製材は、JAS 1083-6(製材 - 第6部：広葉樹製材)に基づき、樹種名、等級、寸法、含水率及び保存処理は、**特記**による。**特記**がなければ、等級は1等、含水率は、10%以下とする。
- (イ) JAS 1083(製材)以外の製材は、次による。
- (a) 下地に用いる針葉樹製材の樹種名、寸法、材面の品質(形状(板類・角類)、節、丸身、曲がり、そり、ねじれ等)、乾燥処理、防虫処理、難燃処理及び含水率は、**特記**による。
- (b) 造作及び仕上げに用いる針葉樹製材の樹種名、寸法、材面の品質(節、割れ、丸身、曲がり、そり、ねじれ等)、乾燥処理、防虫処理、難燃処理及び含水率は、**特記**による。
- (c) 造作及び仕上げに用いる広葉樹製材の樹種名、寸法、材面の品質(無欠点裁面、節、木口割れ、丸身、目まわり、千割れ、曲がり、そり、ねじれ等)、乾燥処理、防虫処理及び含水率は、**特記**による。
- (d) 目視により材の欠点がないことを全て確認し、報告書を監督職員に提出する。
- (2) 造作用集成材は、次により、適用は**特記**による。
- (ア) 「集成材の日本農林規格」に基づく造作用集成材等は、次による。
- (a) 造作用集成材は、「集成材の日本農林規格」第3条「造作用集成材の規格」に基づき、品名、樹種名、見付け材面、寸法及び見付け材面の品質は、**特記**による。**特記**がなければ、見付け材面の品質は1等とする。
- (b) 化粧ばり造作用集成材は、「集成材の日本農林規格」第4条「化粧ばり造作用集成材の規格」に基づき、品名、樹種名(芯材・化粧薄板)、化粧薄板の厚さ、見付け材面、寸法

及び見付け材面の品質は、**特記**による。**特記**がなければ、見付け材面の品質は1等とする。

(c) 化粧ばり構造用集成柱は、「集成材の日本農林規格」第6条「化粧ばり構造用集成柱の規格」に基づき、品名、樹種名（芯材・化粧薄板）、寸法、化粧薄板の厚さ及び見付け材面の品質は、**特記**による。

(4) (ア)以外の造作用集成材等は、次による。

(a) 造作用集成材の樹種名、寸法、見付け材面の品質（欠け及びきず、腐れ、割れ、逆目（仕上材に限る。）、補修その他加工時の欠点）及び含水率は、**特記**による。**特記**がなければ、含水率は、15%以下とする。

(b) 化粧ばり造作用集成材の樹種名（芯材・化粧薄板）、寸法、化粧薄板の厚さ、見付け材面の品質（節（節を化粧の目的としたものを除く。）、やにつぼ等、欠け及びきず、腐れ、割れ、変色及び汚染、穴、逆目、ふくれ等、はぎ目の透き、色調及び木理の不整、補修、その他の欠点）及び含水率は、**特記**による。**特記**がなければ、含水率は、15%以下とする。

(c) 化粧ばり構造用集成柱の樹種名（芯材・化粧薄板）、寸法、見付け材面の品質（節、やにつぼ等、欠け及びきず、腐れ、割れ、変色及び汚染、穴、逆目、ふくれ等、色調及び木理の不整、補修、その他の欠点）、化粧薄板の厚さ及び含水率は、**特記**による。**特記**がなければ、含水率は、15%以下とする。

(d) 目視により材の欠点がないことを全て確認し、報告書を監督職員に提出する。

(3) 造作用単板積層材は、次により、適用は**特記**による。

(ア) 造作用単板積層材は、JAS 0701(単板積層材)に規定する「造作用単板積層材」に基づき、含水率14%以下とし、品名、寸法及び表面の品質（表面の化粧加工の有無、表面の化粧加工なしの場合は等級について、表面の化粧加工の場合は天然木化粧加工及び塗装加工について）及び防虫処理は、**特記**による。

(イ) (ア)以外の造作用単板積層材は、寸法、表面の品質（表面の化粧加工の有無、（表面の化粧加工なしの場合は、生き節又は死に節、抜け節又は穴、入り皮、やにつぼ、割れ欠け、欠点について、表面の化粧加工の場合は天然木化粧加工、塗装加工について）、含水率及び防虫処理は、**特記**による。**特記**がなければ、含水率は、14%以下とする。

なお、目視により材の欠点がないことを全て確認し、報告書を監督職員に提出する。

(4) 直交集成板は、JAS 3079(直交集成板)に基づき、品名、強度等級、種別、接着性能、樹種名及び寸法は、**特記**による。

10.2.3 合板等

合板等は、次により、適用は**特記**による。

(ア) 下地用合板は、次による。

(a) 普通合板は、「合板の日本農林規格」第4条「普通合板の規格」に基づき、含水率14%以下とし、品名、厚さ、接着の程度、板面の品質及び単板の樹種名は、**特記**による。**特記**がなければ、厚さ5.5mm、接着の程度は1類とし、板面の品質は、広葉樹の場合は2等以上、針葉樹の場合はC-D以上とする。また、湿潤状態となる場所に使用する場合は、接着の程度を1類とする。

なお、防虫処理を行う場合は、**特記**による。

(b) 構造用合板は、「合板の日本農林規格」第6条「構造用合板の規格」に基づき、含水率14%以下とし、品名、厚さ、接着の程度、等級、板面の品質、単板の樹種名及び防虫処理は、**特記**による。**特記**がなければ、厚さ12mm、接着の程度は1類以上、等級は2級以上、

板面の品質はC-D以上とする。また、屋外又は常時湿潤状態となる場所に使用する場合は、接着の程度を特記とする。

なお、防虫処理及び強度等級を指定する場合は、**特記**による。

- (イ) 化粧ばり構造用合板は、「合板の日本農林規格」第7条「化粧ばり構造用合板の規格」に基づき、含水率14%以下とし、品名、厚さ、単板の樹種名及び接着の程度は、**特記**による。また、屋外又は常時湿潤状態となる場所に使用する場合は、接着の程度を特記とする。

なお、防虫処理を行う場合は、**特記**による。

- (ウ) 天然木化粧合板は、内部の造作に使用するものとし、「合板の日本農林規格」第8条「天然木化粧合板の規格」に基づき、含水率12%以下とし、厚さ、接着の程度及び化粧板に使用する単板の樹種名は、**特記**による。

なお、防虫処理を行う場合は、**特記**による。

- (エ) 特殊加工化粧合板は、内部の造作に使用するものとし、「合板の日本農林規格」第9条「特殊加工化粧合板の規格」に基づき、含水率13%以下とし、品名、厚さ、接着の程度、表面性能、単板の樹種名及び化粧加工の方法（オーバーレイ、プリント、塗装等）は、**特記**による。

なお、防虫処理を行う場合は、**特記**による。

- (オ) パーティクルボードは、JIS A 5908（パーティクルボード）に基づき、表裏面の状態による区分、曲げ強さによる区分、耐水性による区分及び厚さは、**特記**による。

- (カ) 構造用パネルは、JAS 0360（構造用パネル）に基づき、含水率13%以下とし、品名及び厚さは、**特記**による。

- (キ) ミディアムデンシティファイバーボード(MDF)は、JIS A 5905（繊維板）に基づき、表裏面の状態による区分、曲げ強さによる区分、接着剤による区分、難燃性による区分及び厚さは、**特記**による。

10.2.4 接合具等

- (1) 釘は、次による。

- (ア) 釘は、JIS A 5508（くぎ）に基づき、屋外又は湿潤状態となる場所において使用する釘はステンレス製とし、それ以外は表面処理された鉄とする。

- (イ) (ア)以外の釘は、**特記**による。

- (ウ) 釘打ち工法

- (a) 釘の長さは、打ち付ける板厚の2.5倍以上を標準とする。

- (b) 下張材に対する釘の打込み本数は、**特記**による。また、斜めに釘を打ち込む場所は、**特記**による。

- (c) 釘は、材の繊維に対して乱に打ち、間隔を大きくとるなど割れを生じないように配慮する。

- (d) 下地材と造作材との釘打ちは、次を標準とし、等間隔に打つ。

- ① 下地材と構造材が交差する箇所に打つ。

- ② 造作材が下地材と平行する場合は、端部から逃げた位置から、間隔300～450mm程度とする。

- ③ 板類で幅の広いものは、両耳及びその中間に間隔100mm程度とする。

- (e) 造作材化粧面の釘打ちは、隠し釘打ち、釘頭埋め木、つぶし頭釘打ち又は釘頭現しとし、適用は**特記**による。**特記**がなければ、隠し釘打ちとする。

- (2) 木ねじは、次による。

- (ア) 木ねじは、JIS B 1112（十字穴付き木ねじ）又はJIS B 1135（すりわり付き木ねじ）に基づき、材質はステンレス製とする。

- (イ) (ア)以外の木ねじは、**特記**による。
- (3) かすがいは、次による。
 - (ア) かすがいは、(公財)日本住宅・木材技術センターが規定する「接合金物規格（Zマーク表示金物）」に適合するもので、使用環境2の区分のものとする。
 - (イ) 工法は、次による。
 - (a) かすがい打込みには、接合両材を密着させ、かすがいを両材に等しく渡し、両肩を交互に打ち込む。
 - (b) かすがいは、必要に応じて、木部に彫込みとし、表面より沈める。
- (4) 接着剤は、接着する材料に適したものとする。

3節 耐候性・防虫処理

10.3.1 耐候性処理

屋外に使用する仕上げ木材への木材保護塗料塗りは、「公共建築工事標準仕様書（建築工事編）」18章12節〔木材保護塗料塗（WP）〕により、適用は**特記**による。

10.3.2 防虫処理

防虫処理の適用は**特記**による。

なお、ラワン及びびならを使用する場合は、JAS 1083-6(製材 - 第6部：広葉樹製材)による保存処理の性能区分K1の処理を行う。

4節 屋根回り

10.4.1 軒先・けらば回り

- (1) 鼻隠は、次による。
 - (ア) 樹種名及び寸法は、**特記**による。
 - (イ) 継手の位置は、垂木心とし、次のいずれかにより、垂木当たりに釘打ちとする。
 - (a) 突付け継ぎ又はそぎ継ぎとする。
 - (b) 厚木の場合は、隠し目違い入れとする。
 - (ウ) 破風板との取合いは、突付け釘打ちとする。
- (2) 破風板は、次による。
 - (ア) 樹種名及び寸法は、**特記**による。
 - (イ) 継手の位置は、母屋心とし、次のいずれかにより、棟木、母屋及び桁当たりに釘打ちとする。
 - (a) 継手は、突付け継ぎ又はそぎ継ぎとする。
 - (b) 厚木の場合は、隠し目違い入れとする。
- (3) 広小舞・登りよどは、次による。
 - (ア) 樹種名及び寸法は、**特記**による。
 - (イ) 広小舞の継手は、鼻隠の継手の位置を避け、垂木心で突付け継ぎとし、垂木当たり釘打ちとする。
 - (ウ) 登りよどの継手は、破風板の継手の位置を避け、母屋心で突付け継ぎとし、受材当たり釘打ちとする。
 - (エ) 広小舞と登りよどの仕口は、大留め、釘打ちとする。
 - (オ) 広小舞及び登りよどの見え掛りの野地板との取合いは、相じゃくり、釘打ちとする。
- (4) 面戸板は、次による。
 - (ア) 樹種名及び寸法は、**特記**による。

(イ) 垂木相互間へはめ込み、釘打ちとする。

10.4.2 屋根下地

(1) 瓦棒葺屋根用心木は、次による。

(ア) 心木材の樹種名及び寸法は、**特記**による。

(イ) 心木の留付けは、構造用面材上の下葺材の上面とし、留付け幅は、垂木間隔と同一とする。

(2) 屋根通気下地は、次による。

(ア) 屋根の構造用面材の上部に通気層を設ける場合

(a) 通気層は、軒先の下面から棟まで通気できるように設ける。

(b) 通気垂木の樹種名及び寸法は、**特記**による。

(c) 通気垂木の留付けは、屋根構造用面材の上面とし、留付け間隔は、原則として、屋根の構造用面材を受ける垂木間隔と同一とする。

(d) 屋根断熱工法の場合は、通気垂木の間に断熱材を敷き込む。また、断熱材の上面を通気層とするため、通気垂木の高さより低くなる厚さとする。

(e) 使用する断熱材の種類は、表20.1.1 [断熱材の種類] のJIS A 9521 (建築用断熱材) の発泡プラスチック断熱材に基づき、厚さは、**特記**による。

(f) 通気垂木に留め付ける下地用合板の種類及び厚さは、**特記**により、下地用合板の上に14章2節 [下地及び下葺] による下葺材を葺く。

(g) 軒先又は軒と外壁の取合い部に、通気用金物又は通気隙間を設置し、防虫網を取り付ける。

(h) 棟部分は、屋根仕上材に適した形状の通気具等を用いた通気措置を行う。

(イ) 屋根の構造用面材を受ける垂木の間に通気層を設ける場合

(a) 通気層は、軒先の下面から棟まで通気できるように設ける。

(b) 屋根の構造用面材を受ける垂木の下面から、垂木高さより低くなる厚さの断熱材を取り付け、必要に応じ、通気空間を確保する措置を行い、防湿層を設けた後、下地用合板又は仕上材を留め付ける。

(c) 使用する断熱材の種類は、表20.1.1 [断熱材の種類] により、グラスウールを使用する場合は、耳付きの防湿シートで覆われたものとし、その場合は、(b)の防湿層を省略することができる。

(d) 軒先又は軒と外壁の取合い部に、通気用金物又は通気隙間を設置し、防虫網を取り付ける。

(e) 棟部分は、屋根仕上材に適した形状の通気具等を用いた通気措置を行う。

10.4.3 軒天井下地

(1) 野縁受け、野縁及び下地板の樹種名及び寸法は、**特記**による。

(2) 軒天井下地の工法は、表10.4.1による。

表 10.4.1 軒天井下地の工法

名称	項目	工法
軒天井野縁	継手	野縁継手は、表 10.9.4 による。柱・間柱に添え付ける野縁は、柱心で突付け継ぎとする。
	取付け	①下地板が流し張りの場合 野縁の一端を鼻隠に突き付け、釘打ちとする。また、鼻隠が仕上材の場合は、つぶし頭釘打ち、他端は、野縁受に添え付け、釘打ちとする。 ②下地板が切張りの場合 鼻隠、柱・間柱又は野縁受に添え付け、釘打ちとする。また、鼻隠が仕上材の場合は、つぶし頭釘打ちとする。

(3) 軒天井にラス下地板を用いる場合は、表10.4.2 による。

表 10.4.2 軒天井ラス下地板の工法

名称	項目	工法
軒天井ラス下地板	継手	野縁継手位置を避け、乱継ぎとする。
	取付け	下地板は通りよく 20mm 程度の目透しとし、野縁当たりに、釘打ちとする。

(4) 軒天井板張り工法は、10.9.5による。

5節 外部開口部回り

10.5.1 アルミニウム製建具、樹脂製建具及び木製建具回り

- (1) 窓及び出入口の取付け下地材及び受材の樹種名及び寸法は、特記による。
- (2) 下地材及び受材の取付け位置は、建具の製造所の仕様による。
- (3) まぐさの転び防止及び窓台の前垂れ防止のため、間柱にねじ止めを行う。間柱の間隔は、500mm以下とする。また、まぐさ及び窓台は水平が保たれていることを確認する。
- (4) 窓台室内側端末部に水返しを設置する。
- (5) 構造用面材を張る構造に建具を取り付ける場合で、構造用面材の働き幅が柱芯となる場合の建具取合い部は、構造用面材と同材で同じ厚さの面合わせ材を張り、その上に建具釘打ちフィンをかぶせて取り付ける。また、間柱、まぐさ及び窓台の取合い部は、建具釘打ちフィンに十分な掛かり代が残るように構造用面材を建具釘打ちフィン裏面まで張り伸ばす。
- (6) 柱、筋かい、耐力壁等に建具を直接取り付ける場合で、間柱、まぐさ、窓台等の取合い部の下地材が防水テープの幅より小さい場合は、防水テープの幅全体の下敷きとなる、間柱、まぐさ、窓台等と同材の面合わせ材を設置する。

10.5.2 外部出入口木製建具回り木製枠

- (1) 枠材の樹種名及び寸法は、特記による。
- (2) 外部出入口枠の工法は、表10.5.1による。
- (3) 下枠の材料は、次により、適用は特記による。
 - (ア) 厚さ 2 mm以上のステンレス製とし、寸法及び形状は、特記による。
 - (イ) 厚さは40mm以上の花こう岩による石材で、種類、寸法及び形状は、特記による。

表10.5.1 外部出入口枠の工法

名称	項目	工法
外部 開き出入口枠	下ごしらえ	(たて枠・上枠) 戸当たりじゃくり又は戸当たり埋込みのための溝じゃくりとする。
	組立	(上枠とたて枠との取合い) 雨掛りの上枠とたて枠の取合いは、隠し目違い又は板じゃくりとする。 また、戸当たりの取付けは、ステンレス製木ねじ締めとする。
外部 引違い出入口枠 外部 片引き出入口枠	下ごしらえ	(たて枠) 雨掛りの場合に限り、建付け戸当たりじゃくりとする。 (上枠) 下端は、戸溝じゃくりとする。
	組立	(上枠とたて枠との取合い) 雨掛りの上枠とたて枠の取合いは、隠し目違い又は板じゃくりとする。
外部出入口枠	取付け	上枠のつのがら部分を軸材に浅く切り込み、釘打ちとする。また、枠裏周囲は隅を押さえ、間隔 400mm 程度に接着剤を用いて、かい木をかい、釘打ちとし、かい木位置で、枠と柱等にかすがい両面打ちとする。

10.5.3 外部額縁

- (1) 額縁材の樹種名及び寸法は、**特記**による。
- (2) 外部額縁の工法は、表10.5.2による。

表 10.5.2 外部額縁の工法

名称	項目	工法
外部額縁	下ごしらえ	壁付きは、塗壁の場合は散りじゃくり、板壁の場合は板じゃくりとする。また、雨掛りの上下額縁の上端は、水垂れ勾配削りとする。
	仕口	隅は、見付け大留め相欠きとする。
		雨掛りのたて額縁と上額縁との取合いは、突付けとする。 また、下枠又は雨押えとの取合いは、突付けとする。
		(ぜん板取合い) 短ほぞ差しとする。
取付け	枠類に添え付け、両端押さえ、間隔 400mm 程度に、隠し釘打ちとする。 また、塗下地となる場合は、頭つぶし釘打ちとする。	

6 節 内部開口部回り

10.6.1 内部出入口木製建具回り木製枠

- (1) 枠材の樹種名及び寸法は、**特記**による。また、開き出入口の場合は、吊り元を考慮して樹種を選定する。
- (2) 内部出入口枠の工法は、表10.6.1による。

表10.6.1 内部出入口枠の工法

名称	項目	工法
内部 開き出入口枠	下ごしらえ	(たて枠・上枠) 戸当たりじゃくり又は戸当たり埋込みのための溝じゃくりとする。
		(下枠を設ける場合) 上端は、一方は戸当たりじゃくりとし、他方は斜め削りとする。
	組立	(上枠・下枠とたて枠との取合い) たて枠は、上・下部を、えり輸入れ、隠し釘打ちとする。
内部 引違い出入口枠 内部 片引き出入口枠	下ごしらえ	(上枠) 下端は、戸溝じゃくりとする。
		(下枠レール付きの場合) レールを埋め込む場合は、レールの形状によりレール溝じゃくりとする。
	組立	(上枠・下枠とたて枠との取合い) たて枠は、上・下部を、えり輸入れ、隠し釘打ちとする。
内部出入口枠	取付け	上枠・下枠のつながら部分を軸材に浅く切り込み、釘打ちとする。また、枠裏周囲は隅を押さえ、間隔400mm程度に接着剤を用いて、かい木をかき、釘打ちとし、かい木位置で、枠と柱等にかすがい両面打ちとする。
戸当たり	下ごしらえ	受材あたりは、さねつくり出しとする。
	取付け	上・下部は、短ほぞ差し、頭つぶし釘打ちとする。

10.6.2 内部窓回り

- (1) 窓枠材の樹種名及び寸法は、特記による。
- (2) 内部窓枠の工法は、表10.6.2による。

表10.6.2 内部窓枠の工法

名称	項目	工法
内部窓の組立枠 類	取付け	上枠・下枠のつながら部分を軸材に浅く切り込み、釘打ちとする。また、枠裏周囲は隅を押さえ、間隔400mm程度に接着剤を用いて、かい木をかき、釘打ちとし、かい木位置で、枠と柱等にかすがい両面打ちとする。

- (3) アルミニウム製建具、樹脂製建具及び木製建具に取り付ける内部窓枠の取付け工法は、建具の製造所の仕様による。

7 節 内部床回り

10.7.1 内部床下地

- (1) 下地用床板は、次により、適用は特記による。
 - (ア) 10.2.3(ア)による下地用合板とし、特記がなければ、厚さは12mmとする。
 - (イ) 10.2.3(イ)によるパーティクルボードとし、特記がなければ、厚さ15mm、曲げ強さによる区分は13タイプ、耐水性による区分はMR1 (M) 又はMR2 (P) タイプとする。
- (2) 水平剛性を確保する構造用合板の上に、仕上げ用下地用床板を設ける場合は、10.2.3(ア)による下地用合板とし、厚さは、特記による。
- (3) 接着剤を併用して釘打ちする。

10.7.2 内部床板張り

- (1) 床板に使用する製材の樹種名、寸法及び厚さは、**特記**による。
- (2) フローリングは、「公共建築工事標準仕様書（建築工事編）」19章5節〔フローリング張り〕による。
- (3) 内部床板張りの工法は、表10.7.1による。

表 10.7.1 内部床板張りの工法

名 称	項 目	工 法
下地用合板	継手	継手の位置は乱にして、受材心で、下地用合板の場合は突付けとし、パーティクルボードの場合は2～3mmの隙間をあける。
	取付け	床板の長手方向を根太と直交に張り、受材当たりに、接着剤併用釘打ち又は木ねじ留めとする。また、留付け間隔は、継手部は150mm程度、中間部は200mm程度とする。
二重張り用合板 (ビニル床シート等の下地の場合)	継手	上記下地用床板の上に、継手位置は下地と同一箇所を避け、受材心で突付けとする。
	取付け	接着剤併用釘打ち又は木ねじ留めとする。また、留付け間隔は、下地用床板による。
縁甲板	継手	継手の位置は乱又はいかだとし、受材心で目違い継ぎとする。
	取付け	受材当たりに、隠し釘打ちとする。
床板	下ごしらえ	板そばは、本ざねじゃくり又は相じゃくりとする。
	継手	継手の位置は乱にして、受材心で目違い継ぎ又は相欠き継ぎとする。
	取付け	受材当たりに、隠し釘打ち又は手違いかすがい打ちとする。
床改め口	下ごしらえ	ふたかまちじゃくり又はふた板じゃくりとし、床板当りは、小穴じゃくりとする。
	組立	隅は、見付け留め、欠きほぞ組みとし、接着剤併用隠し釘打ちとする。
	取付け	受材に乗せ掛け、隠し釘打ちする。

10.7.3 上がりがまち

- (1) 上がりがまち材の樹種名、寸法及び厚さは、**特記**による。
- (2) 上がりがま치의工法は、表 10.7.2 による。

表 10.7.2 上がりがま치의工法

名 称	項 目	工 法
上がりがまち	下ごしらえ	床板当りは、小穴じゃくりとする。また、下端は、け込み板じゃくり又は壁付きは散りじゃくりとする。
	仕口	出隅は、見付け留め、相欠き、釘打ちとする。また、入隅は、見付け留め、欠きほぞ組み、釘打ちとする。
	取付け	柱及び方立との取合いは、大入れ、隠し釘打ちとする。また、束との取合いは、短ほぞ差し、隠し釘打ち又は見え隠れ部分から木ねじ留めとする。

8 節 外壁回り

10.8.1 外壁下地材料

- (1) 胴縁は、次による。
 - (ア) 樹種名、寸法及び間隔は、**特記**による。

- (イ) 胴縁の工法は、表10.8.1による。
 (ウ) 防腐・防蟻処理は、4.2.1 [防腐・防蟻処理] により、適用は**特記**による。

表 10.8.1 胴縁の工法

名 称	項 目	工 法
胴縁	継手	受材心で突付け継ぎとする。
	取付け	(柱・間柱に彫込みの場合) 柱の隅部で彫り込み、間柱は欠き込み、受材当たりに、釘打ちとする。また、入隅は、一方の胴縁を隅柱等の彫り込み、釘打ちとし、他方は、受材を取り付け、これに釘打ちとする。 (柱・間柱に添付けの場合) 柱、間柱に添え付け、釘打ちとする。入隅は、一方の胴縁を隅柱等に張り越し、その上に受材を取り付け、他方はこれに添え付け、釘打ちとする。また、化粧ボード類を張る場合は、胴縁と同厚のかい木を胴縁間に取り付け、受材当たりに、釘打ちとする。

(2) ラス下地板・下地用合板は、次による。

(ア) ラス下地板

- (a) 下地板の樹種名及び寸法は、**特記**による。**特記**がなければ、寸法は厚さ12mm、幅75mmとする。
 (b) 防腐・防蟻処理は、4.2.1 [防腐・防蟻処理] により、適用は**特記**による。
 (c) 含水率は、10.2.1(2)による。
 (d) ラス下地板の施工は、次による。
 ① ラス下地板は、ステーブル100mm以内の留付けに対して有効な間隔で留め付ける。
 ② 下地板は、通りよく、20mm程度の目透しとする。
 ③ ラス下地板の留付けは、胴縁を挟んでも間柱間等の支持力が得られる長さの釘とし、釘の種類及び寸法は、**特記**による。釘は2本打ちとし、釘間隔は、釘胴径の15倍以上空ける。**特記**がなければ、仕上げがタイル張り等で荷重が大きくなる場合を除き、外張り断熱を行っていない場合、下地板が厚さ12mm、幅75mm製材の場合はN Z 50列2本打ち、12mmの合板の場合はN Z 65を150mm以下の間隔で留め付ける。
 ④ 継手は受材心で突付け継ぎとし、横張り6枚以下ごとに乱継ぎとする。また、出隅・入隅の場合は、隅柱等の隅部分の両側に受材を取り付け、ラス下地板は両方とも受材に釘打ちとする。

なお、通気構法の場合は、通気胴縁を受材とする。

(イ) 下地用合板

- (a) 下地用合板は、10.2.3(ア)による。
 (b) 防腐・防蟻処理は、4.2.1 [防腐・防蟻処理] により、適用は**特記**による。
 (c) 含水率は、10.2.1(2)による。
 (d) 下地用合板の留付けは、胴縁を挟んでも間柱間等の支持力が得られる長さの釘とし、釘の種類、寸法及び留付け間隔は、**特記**による。

(ウ) 通気胴縁

- (a) 通気胴縁の樹種名及び寸法は、**特記**による。**特記**がなければ、樹種は杉とし、寸法は厚さ18mm以上、かつ、幅45mm以上とし、仕上材継目部、壁の出隅部及び入隅部では、通気胴縁の幅を90mm以上とする。
 (b) 防腐・防蟻処理は、4.2.1 [防腐・防蟻処理] により、適用は**特記**による。

(エ) 通気金物

通気金物の材質、形状及び寸法は、**特記**による。

10.8.2 外壁通気構法下地

外壁構造体(柱・間柱)又は外壁構造用面材の上に、JIS A 6111 (透湿防水シート) Bによる透湿防水シート処理をした表層に、通気層を設ける場合に適用する。

なお、通気層は、土台上部水切り箇所から、壁面上部又は小屋裏換気孔まで通気できるように設ける。

(ア) 土台水切りの設置は、次による。

(a) 土台水切りを水平に取り付け、継目は、重ね代を30mm以上とし、重ね目にシーリング材を施す。

(b) 土台水切りと外壁の取合い部は、外壁の通気を妨げない形状とし、外壁の下端は通気を確保するため、10～15mm程度の高さの通気口を設ける。

(c) 外周部の土台にねこ土台を使用する場合の土台水切りは、床下の換気に必要な有効面積を有し、かつ、ねずみ等の侵入を防ぐものとする。

(イ) 透湿防水シート、防水テープの施工は、11.4.3 [施工] による。

(ウ) 通気胴縁工法は、原則として、縦通気胴縁とし、次による。

(a) 通気胴縁の施工は、土台水切部から軒天井部、小屋裏換気口等にかけて通気層を確保し、かつ、通気層の上部及び下部が必ず開放されるようにする。

(b) 出隅・入隅には、受け木を取り付ける。

(c) 通気胴縁の間隔は、500mm以下とし、間柱等への貫入長さ35mm以上の表面処理された鉄又はステンレス釘を用いて、柱・間柱へ500mm以下の間隔で留め付ける。ただし、ラス下地板から外側の荷重支持を胴縁が負担する場合や、タイル張り等により外壁荷重が大きくなる場合の強度に見合う接合具と留付け間隔は、**特記**による。

(d) 開口部周囲において、建具回りに30mm程度の通気のための隙間を確保し、通気胴縁を取り付ける。

(e) 枠組壁工法による通気胴縁の取り付けについては、ステンレス釘等の取付け位置には、枠又は受棧などの部材を取り付ける。

(f) 隅柱、管柱、間柱等の見込み寸法が異なる場合は、胴縁の厚さを変えるなど、通気胴縁の見付け面が同じ高さとなるようにする。

(g) 通気胴縁の不陸は、1,000mm当り、2mm以下とする。

(h) 縦通気胴縁工法

① 縦胴縁は、通気箇所が妨げられる窓額縁、見切り縁、外部回り縁等の水平造作材との間に、胴縁と30mm程度の隙間を設け、通気が妨げられないようにする。

② 建築基準法施行令第112条の第2項に基づく準耐火構造の場合は、縦胴縁に熱気止め(ファイアーストップ)を、高さ3,000mmごとに通気役物又は開口率3.5～7%に切り欠いた通気孔を設けた横胴縁を取り付ける。

③ 積雪地域の場合は、積雪高さまで補強胴縁を設ける。補強方法及び補強高さは、**特記**による。**特記**がなければ、補強方法は、間柱間に補強用下地材を取り付け、胴縁間に胴縁と同材の補強胴縁を間隔250mm以下に取り付ける。

④ サイディングを仕上材とし、サイディングの割り付け幅が開口部の上下で100mm以下となる場合は、補強胴縁を取り付ける。また、開口部周囲、入隅部及び出隅部ではサイディングを留め付ける胴縁を入れる。

(i) 横通気胴縁工法

① 胴縁は、柱及び間柱当たりで留め付ける。胴縁の間隔は、**特記**による。

② 胴縁は、2,000mm以下ごとに幅30mm程度の通気のための隙間を設ける。

③ 積雪地域の場合は、積雪高さまで補強胴縁を設ける。

なお、補強方法及び補強高さは、**特記**による。**特記**がなければ、補強方法は、補強胴縁を間隔303mm以下に取り付ける。

④ サイディングを仕上材とし、割付け幅が開口部の左右で、100mm以下となる場合は、補強胴縁を取り付ける。

(j) 通気金物

① 壁面下部に設ける通気金物は、水切り金物兼用の外壁仕上材に適合したものとし、内側に防虫網を設ける。

② 壁面上部に通気孔を設ける場合は、造作による隙間又は通気金物を設置し、内側に防虫網を設ける。

(k) 通気構法の軒天部

① 外壁を湿式仕上げとする場合

通気層が小屋裏まで達する場合は、透湿防水シート、胴縁、先張り防水シート、軒天井の順番で下地の施工が行われているか確認し、ラス施工を行う。また、通気層が壁上部で開放される場合は、透湿防水シート、先張り防水シート、軒天井、胴縁の順番で施工が行われた後、回り縁金物等により通気層を確保したのち、ラス施工を行う。

② 外壁を乾式仕上げとする場合

通気層が小屋裏まで達する場合は、透湿防水シートを先張りし、胴縁、軒天井の下地の順で下地の施工が行われているか確認する。また、通気層が壁上部で開放される場合は、桁まで透湿防水シートを張り、軒天井、胴縁の順で施工が行われたのち、回り縁金物等により通気層を確保する。

(e) 通気層への小動物及び虫侵入防止措置を行う。

(f) 通気胴縁以降は、外壁仕上げに適合する下地とし、**特記**による。

10.8.3 外壁板張り

(1) 押縁下見板張り(ささら子下見板張り)は、次による。

(ア) 押縁及び下見板の樹種名及び寸法は、**特記**による。

(イ) 押縁下見板張り(ささら子下見板張り)の工法は、表10.8.2による。

表 10.8.2 押縁下見板張り(ささら子下見板張り)の工法

名称	項目	工法	
押縁下見板張り (ささら子下見板張り)	下見板	継手	継手の位置は、乱とし、柱・間柱心で突付け継ぎとする。
		取付け	羽重ねは、20mm程度とし、羽重ね下ごとに、受材当たりに、釘打ちとする。
	押縁	下ごしらえ	(平部及び入隅のささら子押縁) 羽刻みとする。
			(出隅及び窓・出入口脇のささら子押縁) 羽重ね、木口隠しじゃくり及び羽刻みとする。
		継手	羽重ね位置でそぎ継ぎとする。
		取付け	下部は、雨押えに突き付けて、釘打ちとする。また、下見板は2枚おきごとに、羽重ね下で、受材当たりに、釘打ちとする。

(2) 南京下見板張り(よろい下見板張り)は、次による。

(ア) 下見板の樹種名及び寸法は、**特記**による。

(イ) 南京下見板張り（よろい下見板張り）の工法は、表10.8.3による。

表 10.8.3 南京下見板張り（よろい下見板張り）の工法

名 称		項 目	工 法
南京下見板張り (よろい下見板張り)	下見板	下ごしらえ	板は、なげしびきとする。出隅定規縁は、ささら子下見板張りの押縁下ごしらえの項の工法による。また、入隅定規縁は、羽刻み彫りとする。
		継手	継手の位置は、乱とし、受材心で突付け継ぎとする。
		取付け	板幅をそろえ、羽重ねは、20mm程度とし、受材当たりで、釘打ちとする。 (定規縁を取り付けない場合) 出隅は、大留め又は交互に差し組み、釘打ちとし、入隅は、柱に受木を取り付け、一方は隅柱に突き付け、他方は下見板に突き付け、いずれも受木当たりに、釘打ちとする。 (定規縁を取り付ける場合) 出隅定規縁は、大留め又は一方から小穴入れとし、上・下部は、突き付け、両端押さえ、間隔 300mm程度で受材当たりに、つぶし頭釘打ちとする。また、入隅定規縁は、一方から小穴入れとし、上・下部は、突き付け、受材当たりに、つぶし頭釘打ちとする。

(3) 横羽目板張り及び縦羽目板張りは、次による。

(7) 羽目板の樹種名及び寸法は、**特記**による。

(イ) 横羽目板張り及び縦羽目板張りの工法は、表10.8.4による。

表 10.8.4 横羽目板張り及び縦羽目板張りの工法

名 称		項 目	工 法
横 縦 羽 羽 目 目 板 板 張 張 り り	羽目板	下ごしらえ	相じゃくり又は本ざねじゃくりとする。
		継手	継手の位置は、乱とし、受材心で相欠き又は本ざね継ぎとする。
		取付け	出隅は、大留めとし、入隅は、一方は柱に張り越し、釘打ちとする。これに受材を取り付け、他方は板面に突き付け、受材当たりに、釘打ちとする。

(4) 目板付縦羽目板張りは、次による。

(7) 目板及び羽目板の樹種名及び寸法は、**特記**による。

(イ) 目板付縦羽目板張りの工法は、表10.8.5による。

表 10.8.5 目板付縦羽目板張りの工法

名 称		項 目	工 法
目板付 縦羽目板張り	羽目板	継手	受材心で突付け継ぎとする。
	目板	取付け	笠木及び幅木当たりに、突き付け、羽目板に添え付け、受材当たりに、つぶし頭釘打ちとする。
	横目板	取付け	羽板継手の位置に添え付け、両端、突き付け、受材当たりに、つぶし頭釘打ちとする。

(5) 敷目板張りは、次による。

(7) 敷目板の樹種名及び寸法は、**特記**による。

(イ) 敷目板張りの工法は、表10.8.6による。

表 10.8.6 敷目板張りの工法

名 称	項 目	工 法	
敷目板張り	敷目板	継手	受材心で突付け継ぎとする。
		取付け	敷目板を胴縁に欠き込み、見え掛りを避け、釘打ちとする。
	羽目板	下ごしらえ	板幅を合わせ、そば面取りとする。
		継手	敷目板の継手を避けて、継手の位置を乱とし、受材心で相欠き継ぎとする。
		取付け	板の透き幅をそろえ、受材当たりに、通りよく、化粧釘打ちとする。

10.8.4 外壁造作

(1) 付け土台は、次による。

(ア) 樹種名及び寸法は、**特記**による。

(イ) 付け土台の工法は、表 10.8.7 による。

表 10.8.7 付け土台の工法

名 称	項 目	工 法
付け土台	下ごしらえ	上端は、勾配削りとする。
	継手	土台の継手位置を避け、目違い継ぎとする。
	取付け	出隅は、大留め突付けとし、入隅は、目違い入れ、土台へ添え付け、隠し釘打ちとする。

(2) 雨押えは、次による。

(ア) 樹種名及び寸法は、**特記**による。

(イ) 雨押えの工法は、表10.8.8による。

表 10.8.8 雨押えの工法

名 称	項 目	工 法
雨押え	継手	柱心で隠し目違い継ぎとする。
	取付け	出隅・入隅は、大留め隠し目違い入れとし、柱・間柱へ欠き込み、隠し釘打ちとする。

(3) 見切り縁、笠木及び外部回り縁は、次による。

(ア) 樹種名及び寸法は、**特記**による。

(イ) 見切り縁、笠木及び外部回り縁の工法は、表10.8.9による。

表 10.8.9 見切り縁、笠木及び外部回り縁の工法

名 称	項 目	工 法
見切り縁 笠木 外部回り縁	下ごしらえ	下端は、板じゃくりとし、上端は、水垂れ勾配を付ける。
	継手	柱心で突付け継ぎとする。
	取付け	出隅・入隅は、大留め、受材当たりに、隠し釘打ちとする。

10.8.5 ひさし

(1) 陸ひさしは、次による。

(ア) 樹種名及び寸法は、**特記**による。

(イ) 陸ひさしの工法は、表10.8.10による。

表10.8.10 陸ひさしの工法

名 称	項 目	工 法	
陸ひさし	持出し板	下ごしらえ	ひさし勾配に合わせて、型を取る。
		取付け	柱を 15mm 程度欠き取って、はめ込み、間柱へは添え付けて、それぞれ釘打ちとする。また、隅持出し板は、受材当たりに、大入れとし、釘打ちとする。
	鼻隠	下ごしらえ	(化粧の場合) 上端は、ひさしの勾配に削り、ひさし天井板当たりは、小穴じゃくりとする。
			(見え隠れの場合) 同上。ただし、小穴じゃくりを省く。
	取付け	(化粧の場合) 隅は、三枚組、下端は、見付け留めとする。また、持出し板に添え付けて、つぶし頭釘打ちとする。	
		(見え隠れの場合) 隅は、突付けとし、持出し板に添え付けて、釘打ちとする。	
	広小舞 登りよど	取付け	隅は、大留め、受材に添え付けて、釘打ちとする。
	野地板	取付け	受材に添え付けて、釘打ちとする。
	化粧 天井板	取付け	鼻隠の小穴に入れ、受材当たりに、つぶし頭釘打ちとする。
	雨押え	取付け	柱・間柱に 15mm 程度欠き込み、受材に添え付けて、釘打ちとする。

(2) 霧除けひさしは、次による。

(ア) 樹種名及び寸法は、**特記**による。

(イ) 霧除けひさしの工法は、表10.8.11による。

表10.8.11 霧除けひさしの工法

名 称	項 目	工 法	
霧除けひさし	持送り板	下ごしらえ	持送り板の形は、 特記 による。また、上端は、勾配削りとする。
		取付け	柱へ大入れとし、隠し釘打ちとする。
	ひさし板	取付け	柱へ 15mm 程度大入れ、間柱へは欠き込み、かもい上端等に寄せ掛けて、受材当たりに、釘打ちとする。

- (3) 腕木ひさし（しころひさし）は、次による。
 (7) 樹種名及び寸法は、**特記**による。
 (4) 腕木ひさし（しころひさし）の工法は、表 10.8.12 による。

表10.8.12 腕木ひさし（しころひさし）の工法

名称	項目	工法	
腕木ひさし（しころひさし）	腕木	取付け	柱・吊束へ短ほぞ差しとし、上端から斜め釘打ちとする。
	出し桁	下ごしらえ	上端は、垂木当たりを、ひさしの勾配に削る。また、下端は、腕木当たりを、渡り欠きとする。
		取付け	腕木上端へ、隠し釘打ちとする。
	垂木掛	下ごしらえ	①上端は、ひさしの勾配に削り、垂木掛じゃくり又は垂木彫りとする。また、柱・吊束当たりを、渡り欠きとする。 ②下端の壁付きは、塗壁の場合は散りじゃくり、板壁の場合は小穴じゃくりとする。
		取付け	出隅・入隅は、大留めとする。また、柱・吊束を 15mm 程度欠き取り、渡り掛けとし、受材当たりに、隠し釘打ちとする。
	垂木	取付け	垂木掛の垂木彫りに差し込み又は垂木掛じゃくりに突き付け、出し桁に乗せ掛けて、受材当たりに、釘打ちとする。
	破風板（垂木形）	取付け	えぶり板へ突き付けとし、垂木掛及び出し桁の木口に添え付けて、つぶし頭釘打ちとする。
	広小舞登りよど	下ごしらえ	広小舞は、化粧野地板当たりを、板じゃくり又は小穴じゃくりとする。
		取付け	隅は、大留めとし、受材に添え付けて、釘打ちとする。
	化粧野地板	下ごしらえ	(羽重ね張りの場合) 板幅そろえて、板の上端はなじみじゃくりとし、羽重ね箇所は、刃形状に削る。
		取付け	(羽重ね張りの場合) 広小舞の板じゃくりに乗せ掛け又は小穴じゃくりに差し込み、羽重ねは 18mm 程度とし、羽重ね位置を避けて、受材当たりに、釘打ちとする。
			(たて板張りの場合) 広小舞の小穴じゃくりに差し込んで、受材当たりに、釘打ちとする。
	野地板	継手	垂木心で突付け継ぎとする。
		取付け	(化粧野地板が羽重ね張りの場合) 羽重ね位置を避け、小間返し近くに、受材に添え付けて、釘打ちとする。 (化粧野地板がたて板張りの場合) 小間返しに、受材に添え付けて、釘打ちとする。
	雨押え	取付け	陸ひさしの項の工法による。
えぶり板 笠木	下ごしらえ	えぶり板の繰形は、 特記 による。また、笠木の上端は、しのぎ削りとする。	
	取付け	えぶり板の上端へ笠木を釘打ちとする。また、柱へ添え付けて、釘打ちとする。	

9 節 内部壁

10.9.1 内壁下地

- (1) 内壁に木下地を設ける場合の胴縁の樹種名、寸法及び間隔は、**特記**による。
 (2) 胴縁の工法は、表10.8.1による。

10.9.2 内壁板張り

- (1) 横羽目板張り・縦羽目板張りは、次による。
 - (ア) 羽目板の樹種名及び寸法は、**特記**による。
 - (イ) 横羽目板張り・縦羽目板張りの工法は、表10.8.4による。
- (2) 目板付縦羽目板張りは、次による。
 - (ア) 目板及び羽目板の樹種名及び寸法は、**特記**による。
 - (イ) 目板付縦羽目板張りの工法は、表10.8.5による。
- (3) 敷目板張りは、次による。
 - (ア) 敷目板の樹種名及び寸法は、**特記**による。
 - (イ) 敷目板張りの工法は、表10.8.6による。

10.9.3 内部造作

- (1) 幅木は、次による。
 - (ア) 樹種名及び寸法は、**特記**による。
 - (イ) 幅木の工法は、表10.9.1による。

表 10.9.1 幅木の工法

名 称	項 目	工 法
幅木	下ごしらえ	上端は板じゃくりとし、壁付きの場合は、散りじゃくりとする。また、下端は、板じゃくり出しとする。
	継手	柱心で、突付け継ぎとする。
	取付け	出隅・入隅は大留めとする。また、床板に突き付け、根太当たりに、釘打ちとする。 (出入口枠等との取合い) 目違い入れ、隠し釘打ちする。

- (2) 回り縁は、次による。
 - (ア) 樹種名及び寸法は、**特記**による。
 - (イ) 回り縁及び二重回り縁の工法は、表 10.9.2 による。

表 10.9.2 回り縁及び二重回り縁の工法

名 称	項 目	工 法
回り縁 二重回り縁	下ごしらえ	回り縁の下端又は二重回り縁の下端は、小穴じゃくり又は板じゃくりとする。また、塗壁の場合は、散りじゃくりとする。
	継手	柱心で突付け継ぎとする。
	取付け	(真壁の場合) 出隅は、大留めとする。また、入隅は、下端留め、突付けとし、要所はくさびかい、隠し釘打ちとする。 (大壁の場合) 出隅は、大留めとする。また、入隅は、相欠き継ぎとし、受材に添え付け、隠し釘打ちとする。 (二重回り縁の場合) 両端を押さえ、間隔 300mm 程度に、回り縁の上端から釘打ちとする。

10.9.4 天井下地

- (1) 吊木受け及び吊木は、次による。
 - (ア) 樹種名及び寸法は、**特記**による。

(イ) 吊木受け及び吊木の工法は、表10.9.3による。

表 10.9.3 吊木受け及び吊木の工法

名 称	項 目	工 法
吊木受	取付け	(小屋梁等との取合い) 受材上端に、遣違いに配置し、なじみ欠きして、乗せ掛け、手違いかすがい又は釘打ちとする。
		(床梁との取合い) 床梁側面に受木を取り付け、受木当たりを欠き、乗せ掛け、かすがい又は釘打ちとする。
吊木	取付け	上部は吊木受到に添え付け、下部は野縁又は野縁に片ありに欠き込み、側面から釘打ち又は木ねじ留めとする。

(2) 野縁、野縁受け及び板野縁は、次による。

(ア) 樹種名及び寸法は、**特記**による。

(イ) 野縁、野縁受け及び板野縁の工法は、表10.9.4による。

表 10.9.4 野縁、野縁受け及び板野縁の工法

名 称	項 目	工 法
野縁受け (裏棧)	継手	①継手の位置は乱とし、野縁の継手箇所を避け、突付け継ぎとし、両面添え板を当てて、釘打ち又は木ねじ留めとする。 ②壁際は、柱・間柱心で、突付け継ぎとする。
	取付け	①野縁上端に、添え付け、野縁当たりに、斜め釘打ちとする。 ②壁際は、柱及び間柱等に、添え付け、釘打ちとする。
野縁	継手	継手位置は乱とし、野縁受けとの交差箇所を避け、いすか継ぎ又は突付け継ぎとし、両面添え板を当てて、釘打ちとする。
	取付け	①合板・せっこうボード等の各種ボード類の野縁は、下端にそろえて、相欠き格子に組み、釘打ち又は木ねじ留めとする。 ②塗天井・打上げ天井等の野縁は、一方向に配置し、野縁受下端に添え付けて、釘打ち又は木ねじ留めとする。 ③さお縁天井の場合は、天井板上端に添え付け、さお縁当たりに斜め釘打ちとする。
板野縁	継手	継手位置は乱とし、野縁継手の箇所を避け、受材心で突付け継ぎとする。
	取付け	野縁下端に添え付け、釘打ちとする。また、化粧ボード類を取り付ける場合は、板野縁と同厚のかい木を板野縁間に切り込み、釘打ちとする。

10.9.5 天井板張り

(1) 敷目天井板張りは、次による。

(ア) 敷目板の樹種名及び寸法は、**特記**による。

(イ) 敷目天井板張りの工法は、表10.9.5による。

表 10.9.5 敷目天井板張りの工法

名 称		項 目	工 法
敷目 天井板 張り	天井板	取付け	目板付き長尺天井板は、目地幅を一定とし、回り縁及び野縁に添え付け、釘打ちとする。
			(裏棧と野縁との取合い) 雇いざね付き長尺天井板は、裏棧上端を野縁に添え付け、釘打ちとする。

(2) 打上げ天井板張りは、次による。

(ア) 天井板の樹種名及び寸法は、**特記**による。

(イ) 打上げ天井板張りの工法は、表10.9.6による。

表 10.9.6 打上げ天井板張りの工法

名 称		項 目	工 法
打上 げ天 井板 張 り	天井板	下ごしらえ	板幅割り合わせ、そば合じゃくりとする。
		継手	継手位置は乱とし、受材心で、相欠き継ぎとする。
		取付け	板は通りよく、受材当たりに、つぶし釘打ちとする。

10 節 和室の造作

10.10.1 柱

(1) 柱の樹種名及び寸法は、**特記**による。

(2) 製材で心持ち材の場合は、原則として、背割りを行う。また、背割不要の処理を行った製材を使用する場合は、**特記**による。

10.10.2 開口部回り

敷居、かもし等は、次による。

(ア) 樹種名及び寸法は、**特記**による。

(イ) 敷居、かもし等の工法は、表10.10.1による。

表 10.10.1 敷居、かもい等の工法

名称	項目	工法
敷居	下ごしらえ	(内部の場合) 上端は、戸溝じゃくりとする。床板当たりは、板じゃくり又は小穴じゃくりとする。また、下端の壁付きは、塗壁の場合は散りじゃくり、板壁の場合は小穴じゃくりとする。
	取付け	(柱との取合い) ①一方が畳添え、他方が見え隠れの場合 一方は、目違い入れとし、他方は、横栓打ち、隠し釘打ちとする。 ②一方が畳添え、他方が見え掛りの場合 一方は、包み目違い入れとし、他方は、隠し横栓打ち、隠し釘打ちとする。
		(床等との取合い) 敷居下端と根太等との間に、間隔 450mm 程度にかい木をかい、隠し釘打ちとする。
かもい	下ごしらえ	下端は、戸溝じゃくりとする。また、上端は、壁付きの場合は、小穴じゃくりとし、なげし付きの場合は、丸がんな削りとする。
	取付け	(柱・間柱、塗込め貫との取合い) 両端は、突き付け、隠し釘打ちとする。また、塗込め貫又は間柱に寄りほぞ入れ、釘打ちとする。
		(内壁ボード類下地の場合) 柱間が 1,800mm を超える場合は、柱間の中央で、かもい上端に目かすがいを仕込み、内法貫等に釘打ちとする。
無目	取付け	敷居・かもいの取付けの項の工法による。
一筋敷居	下ごしらえ	上端は、戸溝じゃくりとする。また、要所に、水切り欠きを付ける。
	取付け	柱及び敷居に添え付けて、釘打ちとする。
一筋かもい	下ごしらえ	下端は、戸溝じゃくりとする。
	取付け	柱及びかもいに添え付けて、釘打ちとする。
中敷居 (中かもい)	下ごしらえ	上端は、敷居溝じゃくりとする。また、下端は、かもい溝じゃくりとする。
	取付け	両端柱へ、隠し目違い入れ、隠し釘打ちとする。
吊束	下ごしらえ	(こま壁の場合) 壁付きは、散りじゃくりとし、通し貫用に穴を彫る。
		(天井回り縁との取合い) えり輪彫りとする。
	取付け	(桁・梁類との取合い) 上部は、短ほぞ差しとし、梁との間に調整代を取り、羽子板ボルト締めとする。 (かもいとの取合い) かもいの取付けの項の工法による。
付けかもい	下ごしらえ	下端は、塗壁の場合は散りじゃくり、板壁の場合は、小穴じゃくり又は当たりじゃくりとする。また、なげし付きの場合は、上端を、なじみじゃくりとする。
	取付け	一方は、柱へ隠し目違い入れとし、他方は、柱へ突き付け、上端から隠し釘打ちとする。 ①内法貫に取り付く場合 内法貫に取り付けた吊かい木に、釘打ちとする。 ②塗込め貫に取り付く場合 付けかもい上端から釘打ちとする。また、塗込め貫との間に開きがある場合は、かい木をかい、釘打ちとする。
方立	取付け	上・下部は、短ほぞ差し、隠し釘打ちとする。
なげし	下ごしらえ	裏面は、釘じゃくり又は釘彫りとする。
	取付け	①柱へは、えり輪欠きとし、入隅は、下端留め、目違い入れ、出隅は見付け留めとする。また、床柱との取合いは、ひな留め又は木口彫りとする。 ②かもい及び付けかもい上端に乗せ掛け、隅及び柱際を押さえ、間隔 300mm 程度に、なげし裏面の釘じゃくり又は釘彫りから釘打ちとする。

10.10.3 壁回り

- (7) 樹種名及び寸法は、**特記**による。
 (4) 塗込め貫の工法は、表10.10.2による。

表 10.10.2 塗込め貫の工法

名 称	項 目	工 法
塗込め貫	取付け	柱相互の間隔及び柱と吊束との間隔が 1,000mm 以上の場合は、その中間に設ける。上部は、桁・梁等の塗込め貫穴にはめ込み、釘打ち、下部は垂下げとする。また、通し貫当たりに、添え付け、釘打ちとする。

10.10.4 床回り

- (1) 畳下地板は、次による。
 (7) 樹種名、寸法及び厚さは、**特記**による。
 (4) 畳下地板の工法は、表10.10.3による。

表10.10.3 畳下地板の工法

名 称	項 目	工 法
畳下床板	継手	継手位置は乱にして、受材心で、下地用合板の場合は突付けとし、パーティクルボードの場合は 2~3mm の隙間をあける。
	取付け	床板の長手方向を根太と直交に張り、受材当たりに、接着剤併用釘打ち又は木ねじ留めとする。 なお、留付け間隔は、継手部は 150mm 程度、中間部は 200mm 程度とする。

- (2) 畳寄せは、次による。
 (7) 樹種名、寸法及び厚さは、**特記**による。
 (4) 畳寄せの工法は、表10.10.4による。

表 10.10.4 畳寄せの工法

名 称	項 目	工 法
畳寄せ	取付け	両端は、柱に突き付け、隠し釘打ちとする。長さ 900mm 以内ごとに、かい木をかい、隠し釘打ちとする。

10.10.5 天井回り

- 天井板張りは、次により、適用は**特記**による。
 なお、天井下地は、10.9.4による。
 (7) 竿縁天井板張りは、次による。
 (a) 樹種名及び寸法は、**特記**による。
 (b) 竿縁天井板張りの工法は、表 10.10.5 による。

表 10.10.5 竿縁天井板張りの工法

名 称		項 目	工 法
竿縁天井板張り	竿縁	継手	継手位置は乱とし、隠し目違い継ぎ、隠し釘打ちとする。
		取付け	回り縁へ大入れ、隠し釘打ちとする。
	天井板	下ごしらえ	羽重ねは、21mm程度で、刃形状に削る。また、羽重ねの上部を、輪返し削りとする。
		継手	継手位置は乱とし、さお縁心で、突付け継ぎとする。
		取付け	①板幅割り合わせ、羽重ね位置を避け、回り縁及びさお縁に添え付けて、釘打ちとする。 ②目板付き長尺天井板は、目地幅を一定とし、回り縁及び野縁に添え付け、釘打ちとする。 ③雇いざね付き長尺天井板は、裏棧上端を野縁に添え付け、釘打ちとする。

- (イ) 格縁天井板張りは、次による。
- (a) 樹種名及び寸法は、**特記**による。
- (b) 格縁天井板張りの工法は、表10.10.6による。

表 10.10.6 格縁天井板張りの工法

名 称		項 目	工 法
格縁天井板張り	格縁	下ごしらえ	格縁の面は、 特記 による。 特記 がなければ、大面取りとする。
		継手	通し格縁の継手は、包み目違い継ぎ、隠し釘打ちとする。
		取付け	(回り縁との取合い) 通し格縁及び切込み格縁ともに大入れ、隠し釘打ちとする。 (格縁十字取合い) 通し格縁へ、切込み格縁を上端はびんた延ばし、下端は面腰面内に切り込み、隠し釘打ち又は通し格縁と切込み格縁を、面腰相欠き込み、隠し釘打ちとする。
	鏡板	取付け	鏡板裏棧は、木ねじ締め又は接着とする。 鏡板は、格縁当たり、両端を押さえ、間隔 120mm 程度に、釘打ちとする。
	天井吊木	取付け	格縁十字取合い箇所近くで、通し格縁の上端に、寄せあり吊りとする。 なお、特殊吊金具の場合は、 特記 による。

- (ウ) 敷目天井板張りは、10.9.5(1)による。
- (エ) 回り縁は、10.9.3(2)による。

10.10.6 押入回り

押入の工法のうち、敷居、天袋敷居、中がもい、かもいは 10.10.2、壁下地は 10.9.1、天井下地は 10.9.4 及び床下地は 10.10.4 により、その他の工法は、表 10.10.7 による。

表10.10.7 押入の工法

名 称		項 目	工 法
床	ぞうきん ずり	取付け	柱間に切り込み、塗壁下地又は内壁に添え付けて、受材当たりに、釘打ちとする。
中 棚 ・ 天 袋 棚	かまち 根太掛	下ごしらえ	必要に応じて、根太彫りを行う。ただし、前がまちは、上端を板じゃくりとし、根太彫りを行う。
		取付け	中棚がまちは、両端を柱へ欠き込み又は添え付けて、釘打ちとする。また、天袋棚がまちは、柱に添え付けて、釘打ちとする。
	根太	取付け	根太は、根太掛に乗せ掛け又は根太彫りにはめ込み、際根太は、内壁に添え付けて、受材当たりに、釘打ちとする。
	棚板	取付け	前がまちの板じゃくり添え付けて、受材当たりに、釘打ちとする。
	ぞうきん ずり	取付け	柱間に切り込んで、棚板へ接着剤で取り付ける。

10.10.7 床の間回り

- (1) 床の間は、次による。
- (ア) 樹種名及び寸法は、**特記**による。
- (イ) 床の間の工法は、表10.10.8による。

表10.10.8 床の間の工法

名称	項目	工法
床柱	下ごしらえ	真壁下地用貫は、穴彫りとする。竹こまい下地は、間渡し穴彫りとする。また、丸太床柱で、床脇が押入の場合は、戸当たりじゃくりを付ける。
	取付け	上・下部は、横架材へ短ほぞ差しとし、釘打ちとする。
床がまち	下ごしらえ	床板当たりは、小穴じゃくり又は板じゃくりとする。
	取付け	柱及び床柱にかね折り目違い入れとし、くさび締めとする。
床板	下ごしらえ	床がまち当たりは、本ざねしゃくり出し又は板しゃくり出しとする。また、床板の裏面に、間隔 500mm 程度で根太兼用の吸付棧又は 400mm 程度で裏棧を取り付ける。
	取付け	隅柱に大入れ遣り返し、床がまちの小穴にはめ込むか板じゃくりに乗せ掛けて、くさび締め、隠し釘打ちとする。
落とし掛け	取付け	柱及び床柱に大入れ又はかね折り目違い入れ、遣り返し、くさび締め、隠し釘打ちとする。また、塗込め貫当たりは、彫込み釘打ち又は目かすがい吊りとする。
ぞうきんずり	取付け	柱間に切り込んで、見え隠れから釘打ち又は床板へ接着剤で取り付ける。
薄べり床 下地床板張り	下ごしらえ	下地床板は、床がまちの上端から、薄べり厚さだけ下げる。また、下地床の長手方向は、寄せ敷きの内法寸法より、薄べりの巻込み厚さだけ短く作る。
	組立	下地床は、根太とともに取外しができるように、根太と下地床を組み立てておく。
	取付け	下地床は、根太掛になじみよく乗せ掛ける。
寄せ敷き	取付け	10.10.4(2) [畳寄せ] による。
天井	取付け	10.10.5 [天井回り] による。
無双四分一	取付け	天井回り縁下端に添え付けて、接着又は下端からつぶし頭釘打ちとする。なお、掛軸用金物は、 特記 による。

(2) 床脇棚は、次による。

(7) 樹種名及び寸法は、**特記**による。

(4) 床脇棚の工法は、表 10.10.9 による。

表10.10.9 床脇棚の工法

名 称	項 目	工 法
地板	下ごしらえ	地袋付きの部分は、敷居溝じゃくりとする。
	取付け	柱及び床柱に大入れ遣り返し、くさび締めとする。また、根太又は根太兼用の裏棧は、根太掛に、なじみよく取り付ける。
袋戸棚板	下ごしらえ	天袋棚板は、上端へ敷居溝じゃくりを付ける。地袋棚板は、下端へかもし溝じゃくりを付ける。いずれも壁付きは、散りじゃくりとする。また、天袋棚板の上端及び地袋棚板の下端へ、間隔 500mm 程度に、戸溝際まで吸付棧を取り付ける。
	取付け	壁付き柱当りは、大入れとし、隠し釘打ちとする。また、壁に塗り込む棚板は、貫へ差し込み、貫から棚板へ釘打ち又は釘彫りを行い棚板から釘打ちとする。
壁付き片ふた 束 壁付き下げ束	下ごしらえ	壁付きは、散りじゃくりとし、下げ束は、天井回り縁当たりを、えり輪彫りとする。
	取付け	(束を延ばす場合) 地袋棚板又は天袋棚板を束に大入れとし、隠し釘打ちとする。束当りは、通し貫から束へ釘打ちとする。また、地板との取合いは、束を大入れとし、隠し釘打ちとする。
		(束を延ばさない場合) 束は、地板・地袋の棚板又は天袋の棚板へ、大入れ隠し釘打ちとする。
側板	下ごしらえ	壁付きは、散りじゃくりとし、上端又は下端に隠しありを付ける。
	取付け	棚板に隠しあり、地板に大入れ、それぞれ接着剤で取り付ける。
違い棚	下ごしらえ	棚板の壁付きは、散りじゃくりとし、えび束は、几帳面取りとする。
	取付け	(棚板と筆返し及びえび束との取合い) 上段棚板に筆返しを隠しあり差しとし、接着剤で取り付ける。えび束は、上・下部、寄せありとする。また、棚板の壁付きは、隅柱当りは大入れとし、(違い)貫から棚板へ釘打ちとする。

11章 防水工事

1節 共通事項

11.1.1 一般事項

この章は、FRP系塗膜防水工事、シーリング工事、透湿防水シート工事、防水テープ工事、改質アスファルトフェルト工事及びケイ酸質系塗布防水工事に適用する。また、1章〔各章共通事項〕と併せて適用する。

11.1.2 基本要品質

(1) FRP系塗膜防水工事

- (ア) 防水工事に用いる材料は、所定のものであること。
- (イ) 防水層は、所定の形状及び寸法を有し、所要の仕上り状態であること。
- (ウ) 防水層は取合い部を含め、漏水がないこと。

(2) シーリング工事

- (ア) シーリング工事に用いる材料は、所定のものであること。
- (イ) シーリング部は、所定の形状及び寸法を有し、所要の仕上り状態であること。
- (ウ) シーリング部は、漏水がないこと。

(3) 透湿防水シート工事

- (ア) 透湿防水シート工事に用いる材料は、所定のものであること。
- (イ) 透湿防水シート部は、所定の形状及び寸法を有し、所要の仕上り状態であること。
- (ウ) 透湿防水シート部は、漏水がなく、透湿性能を有すること。

2節 FRP系塗膜防水

11.2.1 一般事項

この節は、合板類及び防火板（建築基準法第62条及び同法施行令第136条の2の2の規定に適合するボード類）を下地とする床面積が20㎡程度のバルコニー床等にFRP系塗膜防水を施す工事に適用する。

11.2.2 材料

- (1) 防水用ポリエステル樹脂は、日本建築学会材料規格 JASS 8 M-101（防水用ポリエステル樹脂）に適合するものとする。
- (2) 防水用ガラスマットは、日本建築学会材料規格 JASS 8 M-102（防水用ガラスマット）に適合するものとする。
- (3) プライマー、絶縁用ブチルゴムテープ、パテ材、硬化剤、トナー、歩行用仕上げ塗料、FRP系塗膜防水用ルーフトレン等は、製造所の指定する製品とする。
- (4) FRP系塗膜防水の取合い部に施工するシーリングは、変成シリコン系とする。
- (5) ルーフトレンは、FRP系塗膜防水用ルーフトレン又は鋳鉄製とし、適用は特記による。
なお、ルーフトレンはFRP系塗膜防水材をドレンパイプ内に50mm以上入れ込める形状とする。
- (6) オーバーフロー管はつば付とし、製造所の指定する製品とする。

11.2.3 防水層の工程

FRP系塗膜防水の工程及び施工部位は、表11.2.1による。

表11.2.1 FRP系塗膜防水の工程

部 位	平 場		立上り	
	材料・工法	使用量 (kg/m ²)	材料・工法	使用量 (kg/m ²)
1	プライマー塗り (注)1	0.2	プライマー塗り (注)1	0.2
2(注)2	防水用ポリエステル樹脂塗り	0.4	防水用ポリエステル樹脂塗り	0.2
	防水用ガラスマット #380張付け、 防水用ポリエステル樹脂塗布含浸	1.4	防水用ガラスマット#380張付け、 防水用ポリエステル樹脂塗布含浸	1.2
	防水用ガラスマット #380張付け、 防水用ポリエステル樹脂塗布含浸	1.4	防水用ガラスマット#380張付け、 防水用ポリエステル樹脂塗布含浸	1.2
3	防水用ポリエステル樹脂塗り(トナー入り)	0.4	防水用ポリエステル樹脂塗り(トナー入り)	0.2
4(注)4	歩行用仕上げ塗料	0.4	歩行用仕上げ塗料	0.4

- (注) 1. 下地が防火板で浸透が著しい場合は、再度プライマーを塗布する。
 2. 各作業段階は、その段階ごとで防水層を硬化させることにより工程を分けることが出来る。
 3. 工程1から工程4までの塗り重ね時間は、製造所の指定する塗り重ね時間とする。
 4. 歩行用仕上げ塗料は、不飽和ポリエステル樹脂を主成分とした仕上げ塗料とする。

11.2.4 施工

- (1) 防水材料の周囲への飛散、施工場所以外への汚染を避けるよう適切な養生を行う。
- (2) 下地の構造は、次による。
- (ア) 防水材の性能に影響を与えるたわみ、動き等がないものとする。
- (イ) 根太掛の樹種名、寸法及び防腐・防蟻処理は、**特記**による。
- (ウ) 根太の樹種名、寸法、防腐・防蟻及び防虫処理は、**特記**による。**特記**がなければ、根太の樹種は杉とし、寸法は幅45mm、高さ55mm程度、間隔は300mm程度とし、防腐・防蟻及び防虫処理は、JAS 1083（製材）の保存処理の性能区分K2とする。
- (エ) 下地合板は、上下層を千鳥とした2枚張りとし、次による。
- (a) 構造用合板は、「合板の日本農林規格」第6条「構造用合板の規格」に基づき、接着の程度は特類とし、厚さ、防虫処理、表板の樹種等は、**特記**による。**特記**がなければ、厚さ12mmとする。
- (b) 下地用合板は、「合板の日本農林規格」第4条「普通合板の規格」に基づき、接着の程度は1類、厚さ、防虫処理、表板の樹種等は、**特記**による。**特記**がなければ、厚さ12mmとする。
- (オ) 釘は、JIS A 5508（くぎ）に基づき、材質は表面処理された鉄又はステンレス製とする。なお、留付け間隔は、**特記**による。**特記**がなければ、間隔150mm程度に留め付ける。
- (カ) 木ねじは、JIS B 1112（十字穴付き木ねじ）に基づき、合板及び防火板の表面に突起しない皿木ねじとし、材質は表面処理された鋼製又はステンレス製とする。なお、留付け間隔は、**特記**による。**特記**がなければ、間隔150mm程度に留め付ける。
- (キ) 下地合板の上に防火板を設置する場合の適用は**特記**による。また、防火板の種類は**特記**による。**特記**がなければ、ケイ酸カルシウム板厚さ10mmとする。
- (3) 防水層の下地は、次による。
- (ア) 防水施工時に水切り金物、外壁材及び建具枠が取り付けられていないこと。
- (イ) 下地は、目違い、凹凸、突起等のない面とする。
- (ウ) 平場の勾配は、**特記**による。**特記**がなければ、1/100以上とする。
- (エ) 十分に乾燥していること。

- (オ) 接着の妨げとなるじんあい、油脂類、汚れ、錆等がないこと。
 - (カ) 出隅・入隅は、面木又はパテ材により、通りよく面取り又はR面とする。また、成形板の目違い及び小孔は、パテ材で処理を施し、防水層に適した形状とする。
 - (キ) 下地目地部等には、幅50mm程度の絶縁用ブチルゴムテープを張る。
- (4) ルーフドレン及びオーバーフロー管は、次による。
- (ア) ルーフドレン及びオーバーフロー管の取付け位置は、機能上及び施工上支障のない位置とする。
 - (イ) ルーフドレン
 - (a) ルーフドレンのつば掛かり部分をノミ又はディスクサンダーでルーフドレンのつばの厚さ以上に掘り込み、床面よりドレンつば部分が高くなならないよう設置する。
 - (b) 下地材にねじ、スクリュー釘等で堅固に固定する。
 - (c) ルーフドレンのつば及びパイプ内部はペーパー掛け等により目荒しを行う。
 - (d) プライマーを塗布する。
 - (e) F R P系塗膜防水材料をルーフドレンパイプ内部に50mm以上入れ込み、よくなじませる。
 - (ウ) オーバーフロー管
 - (a) 側壁の穿孔後、穿孔面にシーリング材を捨て打ちし、オーバーフロー管を挿入する。
 - (b) つば部分を下地材にスクリュー釘等で堅固に固定する。
 - (c) オーバーフロー管のつば及び手の届く管内部は、ペーパー掛け等により目荒しを行う。
 - (d) プライマーを塗布する。
 - (e) F R P系塗膜防水材料をつば部分全面になじませ、排水に支障の無い範囲でオーバーフロー管内部に入れ込む。
- (5) プライマー塗り
 プライマーは、はけ又はローラーばけ等を使用し、均一に塗布する。
- (6) 防水材料の塗布及び防水用ガラスマットの張付けは、次による。
- (ア) 防水材料、硬化剤の調合及びか^くは^ん混合は、製造所の仕様による。
 - (イ) 積層工程は、防水用ポリエステル樹脂塗布後、直ちに防水用ガラスマットを敷込む一連の作業とする。
 - (ウ) 防水用ガラスマットは、下地に良くなじませ、防水用ポリエステル樹脂を塗布含浸し、脱泡する。
 - (エ) 防水用ガラスマットの重ね幅は、50mm以上とする。
 - (オ) 防水用ポリエステル樹脂に防水材料製造業者の指定するトナーを所定の割合で調合し、練り混ぜ着色する。
- (7) 歩行用仕上げ塗料の施工は、次による。
- (ア) F R P系塗膜防水層の仕上がり状態に、防水材料の未硬化、ふくれ、ピンホール、突起物、損傷・破断、色むら・塗りむら、未施工部分等がないことを確認し、表面に不具合があれば補修塗り後、防水層を研磨して清掃する。
 - (イ) 防水層の立上り端部、ルーフドレン・パイプ等突起物の端部に、剥がれ・口あき等がないことを確認し、不具合があれば補修する。
 - (ウ) 歩行用仕上げ塗料の塗布
 歩行用仕上げ塗料は、製造所の仕様により配合し、十分に混合する。また、不純物を巻き込まないように、規定の使用量をはけ又はローラーばけなどで均一に塗布する。
 - (エ) 塗装完了後は、仕上げ塗料が硬化するまで適宜養生する。また、仕上げ塗料の硬化後、塗装面をシート等で養生する場合は、製造所の仕様による乾燥期間の経過後に行う。

- (8) 防水端部の処理は、次による。
- (7) 壁面開口部の立上り端部、建具枠等の留付けねじの頭等の処理は、「公共建築工事標準仕様書（建築工事編）」16.2.5[工法](2)(ウ)による。
- (イ) バルコニー内側の外壁部分、手すり壁部分等の防水層は、開口部下端で120mm以上、それ以外の部分では250mm以上立ち上げる。
- (ウ) 壁面開口部以外の防水層立上り端末部は、外壁材が100mm以上防水材に被るようにする。
- (エ) 水切り金物、外壁材及び透湿防水シートと防水層との取合いは変成シリコン系シーリング材を施す。
- なお、詳細は**特記**による。
- (9) 水張り試験を行う場合は、**特記**による。

11.2.5 施工管理

- (1) 施工条件
- (7) 降雨及び降雪が予想される場合、下地の乾燥が不十分な場合、気温が著しく低下した場合、強風及び高湿の場合又はその他防水に悪影響を及ぼすおそれがある場合は、施工を行わない。やむを得ず施工を行う場合は、養生、乾燥等必要な措置を施す。
- (イ) 気温が5℃以下の低温又は気温が35℃以上の高温の場合は、施工に支障を生じることが予想されるため、製造所の仕様による。
- (2) 使用材料の安全管理
- (7) 硬化剤の取扱いは、製造所の仕様による。また、他の材料と隔離して保管し、施工現場に放置しない。
- (イ) 施工後の安全確認
- F R P系塗膜防水施工後の残材料は、次の火災防止の措置を行う。
- (a) 硬化剤を混合したF R P系塗膜防水用樹脂等の入った容器に水を張る。
- (b) 硬化剤の空容器に水を張る。また、硬化剤の付着物は水に十分浸し除去後処分する。
- (c) 使用したウエスや手袋類を廃棄する場合は、水に十分浸し処分する。

3節 シーリング

11.3.1 一般事項

この節は、不定形弾性シーリング材（以下「シーリング材」という。）を用い、部材の接合部、目地部の充填等のシーリングに適用する。

11.3.2 材料

- (1) シーリング材は、JIS A 5758（建築用シーリング材）による。
- なお、有効期間を過ぎたものは使用しない。
- (2) シーリング材の種類及び施工箇所は、**特記**による。**特記**がなければ、種類は被着体に応じたものとし、表11.3.1による。
- なお、異種シーリング材が接する場合は、監督職員と協議する。
- (3) 2成分形シーリング材の基剤及び硬化剤は、シーリング材の製造所の指定する配合とする。
- (4) 外装壁タイル接着剤張り工法に用いるシーリング材は、「公共建築工事標準仕様書（建築工事編）」11章 [タイル工事] による。
- (5) 補助材料
- (7) プライマーは、シーリング材の製造所の製品とし、被着体（塗装してある場合は塗料）に適したものとする。
- (イ) バックアップ材は、合成樹脂又は合成ゴム製でシーリング材に変色等の悪影響を及ぼさず、かつ、シーリング材と接着しないものとし、使用箇所に適した形状で、裏面に接着剤の

- ついているものは目地幅より1mm程度小さいもの、接着剤のついていないものは目地幅より2mm程度大きいものとする。
- (ウ) ボンドブレイカーは、紙、布、プラスチックフィルム等の粘着テープで、シーリング材と接着しないものとする。

表 11.3.1 被着体の組合せとシーリング材の種類

被着体の組合せ			シーリング材の種類	
			記号	主成分による区分
金属	金属		MS-2	変成シリコーン系
	コンクリート			
	ガラス		SR-1	シリコーン系
	FRP系塗膜防水層(防水用ポリエステル樹脂)		MS-1	変成シリコーン系
	石、タイル		MS-2	変成シリコーン系
	ALC (注)1	仕上げなし	MS-2	変成シリコーン系
		仕上げあり	PU-2	ポリウレタン系
	押出成形セメント板		MS-2	変成シリコーン系
	窯業系サイディング (注)1	仕上げなし	MS-1	変成シリコーン系
		仕上げあり	PU-1	ポリウレタン系
複合金属サイディング		MS-2	変成シリコーン系	
ポリ塩化ビニル樹脂形材(樹脂製建具) (注)3	ポリ塩化ビニル樹脂形材 (樹脂製建具) (注)3		MS-2	変成シリコーン系
	コンクリート			
	石、タイル			
	ガラス		SR-1	シリコーン系
ガラス	ガラス		SR-1	シリコーン系
石	石	外壁乾式工法の目地	MS-2	変成シリコーン系
		上記以外の目地	PS-2	ポリサルファイド系
コンクリート	プレキャストコンクリート		MS-2	変成シリコーン系
	打継ぎ目地 ひび割れ誘発目地 (注)1	仕上げなし	PS-2	ポリサルファイド系
		仕上げあり	PU-2	ポリウレタン系
	石、タイル		PS-2	ポリサルファイド系
	ALC (注)1	仕上げなし	MS-2	変成シリコーン系
		仕上げあり	PU-2	ポリウレタン系
押出成形セメント板 (注)1	仕上げなし	MS-2	変成シリコーン系	
	仕上げあり	PU-2	ポリウレタン系	
ALC	ALC (注)1	仕上げなし	MS-2	変成シリコーン系
		仕上げあり	PU-2	ポリウレタン系
押出成形セメント板	押出成形セメント板 (注)1	仕上げなし	MS-2	変成シリコーン系
		仕上げあり	PU-2	ポリウレタン系
窯業系サイディング (注)1	窯業系サイディング (注)1	仕上げなし	MS-1	変成シリコーン系
		仕上げあり	PU-1	ポリウレタン系
複合金属サイディング	複合金属サイディング		MS-2	変成シリコーン系
水回り	浴室・浴槽		SR-1	シリコーン系 (注)4
	キッチン・キャビネット回り			
	洗面・化粧台回り			
タイル	タイル (伸縮調整目地)		PS-2	ポリサルファイド系
アルミニウム製建具等の工場シール (注)5				

- (注) 1. 「仕上げあり」とは、シーリング材表面に仕上塗材、塗装等を行う場合を示す。
 なお、仕上げを行わない場合は、特記による。
 2. 被着体がALCパネルの場合に用いるシーリング材は、JIS A 1439(建築用シーリング材の試験方法)に基づく養生後の引張試験における50%引張応力が養生後0.2N/mm²以下の製品を使用する。
 3. ポリ塩化ビニル樹脂形材は、JIS A 5558(無可塑ポリ塩化ビニル製建具用形材)による。
 4. 防かびタイプの1成分形シリコーン系とする。

5. 現場施工のシーリング材と打継ぎが発生する場合の工場シーリング材を示す。

11.3.3 目地寸法

- (1) シーリング材の目地寸法は、**特記**による。**特記**がなければ、次による。
 - (ア) コンクリートの打継ぎ目地及びひび割れ誘発目地は、幅20mm以上、深さ10mm以上とする。
 - (イ) ガラス回りの目地は、「公共建築工事標準仕様書（建築工事編）」16.14.3 [ガラス溝の寸法、形状等] による場合を除き、幅・深さとも5mm以上とする。
 - (ウ) (ア)及び(イ)以外の箇所の目地は、幅・深さとも10mm以上とする。
- (2) 目地等の形状は、凹凸、広狭等のないものとする。

11.3.4 施工

- (1) 施工一般
 - (ア) 降雨、多湿等により結露のおそれがある場合は、作業を中止する。
 - (イ) プライマーの塗布及び充填時に被着体が、5℃以下又は50℃以上になるおそれのある場合は、作業を中止する。ただし、仮囲い、シート覆い等による保温又は遮熱を行うなどの必要な措置を講ずる場合は、この限りでない。
 - (ウ) 充填は、原則として、仕上げ塗材等の施工前に行う。
- (2) 下地処理は、次による。
 - (ア) 下地が十分乾燥した後、油分、じんあい、モルタル、塗料等の付着物及び金属部の錆を除去して、清掃する。
 - (イ) 目地深さがシーリング材の寸法より深い場合は、バックアップ材を装着し、所定の深さが得られるようにする。
 - (ウ) 目地深さが所定の寸法の場合は、目地底にボンドブレーカーを用いて二面接着とする。ただし、動きの小さい打継ぎ目地、ひび割れ誘発目地、建具枠回り等の場合は、三面接着とすることができる。
- (3) プライマー塗りは、下地処理後、被着体に適したものを塗残しのないよう均一に塗布する。
- (4) 充填は、次による。
 - (ア) 充填は、プライマー塗布後、シーリング材の製造所の指定する時間内に行う。
 - (イ) プライマー塗布後、ごみ、ほこり等が付着した場合又は当日充填ができない場合は、再清掃し、プライマーを再塗布する。
 - (ウ) 2成分形シーリング材は、シーリング材の製造所の指定する配合により練り混ぜて、可使時間内に使用する。また、練り混ぜたシーリング材は、1組の作業班が1日に行った施工箇所を1ロットとして、ロットごとにサンプリングを行う。
 - (エ) 充填用のガンのノズルは、目地幅に適したものを使用し、隅々まで行きわたるように加圧しながら充填する。
 - (オ) 充填後は、へらで押さえ、下地と密着させて表面を平滑に仕上げる。
 - (カ) 目地には、必要に応じて、マスキングテープを張り、へらで押え後、直ちに取り除く。
 - (キ) 目地への打始めは、原則として、目地の交差部又は角部から行き、隙間、打残し、気泡が入らないよう目地の隅々まで充填する。
なお、打継ぎ箇所は、目地の交差部及び角部を避けて、そぎ継ぎとする。
 - (ク) 充填箇所以外の部分に付着したシーリング材は、直ちに取り除く。ただし、シリコン系シーリング材は、硬化後に取り除く。
- (5) じんあいの付着、汚損等のおそれのある場合は、必要に応じて、養生を行う。
- (6) 外部シーリングの施工後の確認は、次による。
 - (ア) 目地に対して正しく充填されていることを目視で確認する。

- (イ) シーリング材の硬化及び接着状態を目視及び指触で確認する。
- (ウ) (ア)及び(イ)の結果、不具合があった場合は、監督職員と協議を行う。

11.3.5 シーリング材の試験

- (1) 外部に面するシーリング材は、施工に先立ち接着性試験を行う。ただし、同じ材料の組合せで実施した試験成績書がある場合は、監督職員の承諾を受けて、試験を省略することができる。
- (2) 接着性試験は簡易接着性試験又は引張接着性試験とし、適用は**特記**による。**特記**がなければ、簡易接着性試験とする。
- (ア) 簡易接着性試験は、次による。
 - (a) 被着体は、実際の部材又は化粧見本とする。
 - (b) 図11.3.1により、マスキングテープ等を張り、プライマーを塗布する。
 - (c) 角形バックアップ材を取り付け、シーリング材を充填し、シーリング材が弾性を発現するまで硬化させる。
 - (d) 硬化後、図11.3.1のように、180°の方向にシーリング材を引っ張る。
 - (e) シーリング材が凝集破壊又は薄層凝集破壊した場合に、合格とする。

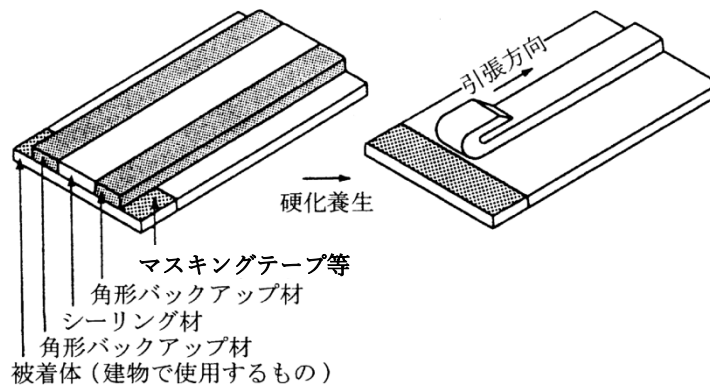


図 11.3.1 簡易接着性試験

- (イ) 引張接着性試験は、次による。
JIS A 1439（建築用シーリング材の試験方法）に基づく引張接着性試験とし、被着体は、使用する材料と同様に製作されたものとする。

4節 透湿防水シート、防水テープ及び改質アスファルトフェルト工事

11.4.1 一般事項

この節は、外壁を取り付ける場合の透湿防水シート、防水テープ及び改質アスファルトフェルトを留め付ける工事に適用する。

11.4.2 材料

- (1) 透湿防水シートは、JIS A 6111（透湿防水シート）に規定する透湿防水シートBとする。
- (2) 防水テープ
 - (ア) 両面粘着防水テープの幅は、**特記**による。**特記**がなければ50mm幅以上のものを使用し、傷やしわがないものとする。
 - (イ) 両面粘着防水テープは、製造所が定める使用可能期間以内に使用する。
 - (ウ) 両面粘着防水テープは、JIS A 6112(住宅用両面粘着防水テープ)による。
なお、片面粘着防水テープは、両面粘着防水テープの性能基準に準ずる製品とする。

(3) 改質アスファルトフェルト

改質アスファルトフェルトは、(一社)日本防水材料協会規格ARK14^W-04:2018(改質アスファルトフェルト)による。

(4) ステープルは、JIS A 5556(工業用ステープル)による。

11.4.3 施工

(1) 施工条件

(ア) 降雨・降雪時、降雨・降雪が予想される場合又は降雨・降雪後で下地が未乾燥の場合は、施工を行わない。

(イ) 防腐・防蟻処理された胴縁を使用する場合、透湿防水シート施工後、降雨・降雪等で胴縁及び透湿防水シートを濡らさないよう、直ちに外装材を設置する。

(ウ) 防水テープの施工は、5℃未満では原則行わない。

(エ) 防水テープの施工は、被着体の乾燥のほか、油分、ほこり、木屑等の汚れを除去したうえで行う。

(2) 透湿防水シート、防水テープ及び先張り防水シートの工法

(ア) 透湿防水シートの施工は、開口部回り、外壁上下端部及び取合い部の雨水処理、水切り取付け等の工事終了後に行う。

(イ) 柱、間柱の間隔、段差、不陸等を確認し、不具合がある場合は修正し、柱、間柱又は耐力面材の上に透湿防水シートを張る。

なお、外張断熱工法とする場合は、断熱材の上に張る。

(ウ) 透湿防水シートは、シートを横方向に下部から上部に積み上げる、よろい張りを原則とする。

(a) 重なりは、上下幅90mm以上とする。左右の重なりは構造用面材がない場合は、柱(間柱)と間柱(柱)の間隔(左右の重なり部は、必ず柱・間柱のあるところに留める。)とし、構造用面材がある場合は、150mm以上とする。ただし、構造用面材の継目部では重ねない。

(b) 出隅・入隅部分でつなぐ場合、左右の重なりは、構造用面材がない場合は、入隅部では両隣の柱(間柱)があるところに留め、出隅部では両方向とも柱幅程度重ねて留める。また、構造面材がある場合は、入隅・出隅部とも両方向柱幅程度重ねて留める。

なお、出隅部は、構造用面材の有無に関わらず通して張ることができる。

(c) ステープルの留付けは、継目部間隔300mm程度とし、その他の部分は、たるみ・しわ・破れが生じないようにする。

(エ) 建具回りの施工は、次による。

(a) 外壁開口部の窓台には、建具を取り付ける前に、窓台と両側の柱に掛かるように、先張り防水シートを先張りする。

① 先張り防水シートは、14.2.2[材料](2)による改質アスファルトルーフィング下葺材とする。

② 先張り防水シートは、建具横枠の外幅より大きいものとし、建具を取り付ける前に、台と両側の柱に掛かるように張る。

③ 先張り防水シートと建具下枠のフィンには、両面粘着防水テープは張らない。

④ 先張り防水シートの後から透湿防水シートを差し込む部分は、テープやステープルで固定せず、垂れ下げにして排水しやすい状態にする。

(b) 窓台と柱の入隅部は、水密性を確保するものとし、建具枠材角部防水役物等を用いて隙間が生じないように止水処理を施す。

(c) 建具回りにおいて、両面粘着防水テープを建具枠のフィンと柱や間柱等にまたがるよう

に張る。また、建具両縦枠、上枠と下から順に張る。その際、両縦枠の両面粘着防水テープの上端が上枠の両面粘着防水テープを突き抜けないように張る。

(d) 透湿防水シートは、先張り防水シートの下に差し込んで張る。

(e) はく離紙を取り除きながら、透湿防水シートを張り、ローラーやへらで確実に圧着する。

(f) FRP系塗膜防水工事と建具が取り合う場合の建具の取付けは、「公共建築工事標準仕様書（建築工事編）」16.2.5[工法](2)(ウ)による。

(g) 土台水切り、屋根の雨押さえ水切り部には、透湿防水シートを水切り立上り下端から15mm程度の位置まで被らせ、両面粘着防水テープで留め付ける。

(h) 軒天井

透湿防水シートは、敷桁の高さまで立ち上げる。また、けらばに施工する透湿防水シートは、軒天井から100mm以上立ち上げる。

なお、母屋の直下や垂木がある場合で、透湿防水シートの立上りを確保できない場合は、母屋との取合い部にシーリング材を充填する、又は垂木の下端に防水シートを張り延ばす。

(i) 換気口及び配管部の処置

換気口及び配管部の処置は、次による。

① 外壁を貫通する換気口及び配管部は、面材に接続パイプの外径に合わせて孔をあけ、室内側のパイプ受けを柱等に取り付ける。

② 面材の孔に合わせて透湿防水シートを切り取り、接続パイプを外壁に向けて下向きに固定する。

③ 接続パイプ回りは、エチレンプロピレン製防水ゴムシート等を用いて隙間が生じないように止水処理を施す。

なお、エチレンプロピレン製防水ゴムシートの場合は、中心をパイプ外径の約80%切り抜いた後、接続パイプに押し込み、幅50mm程度の片面粘着防水テープで隙間の生じないように圧着し、防水シートと接合する。また、エチレンプロピレン製防水ゴムシート等の孔部と接続パイプとの接続部分は、幅15mmの片面粘着防水テープで隙間の生じないように圧着して接合する。

(j) バルコニー手すり

バルコニー手すりの工法は、**特記**による。**特記**がなければ、次による。

① 手すり壁は、通気構法下地とし、10.8.2 [外壁通気構法下地] による。

② 透湿防水シートは、手すり壁の両面(外壁面、内部立上り面のそれぞれ)の下端から張り上げる。

③ 手すり壁の躯体天端には、ブチル系の両面粘着防水テープ100mm程度を張った上で、鞍掛シートを密着して貼り付ける。

なお、鞍掛シートは、14.2.2 [材料] (2)による改質アスファルトルーフィング下葺材とし、手すり壁上端で折り曲げ、手すり壁の外側及び内側に100mm程度立ち下げる。

④ 手すり壁と外壁との接合部は、手すり壁の鞍掛シートを外壁に張りかけ、鞍掛けシートと同質材で、手すり壁の幅分を切り取ったシートを外壁に張り、さらに、手すり壁と外壁が形成する角部については、水密性を確保するものとし、角部防水役物等を用いて隙間が生じないように止水処理を施す。その上から外壁の透湿防水シートを張る。

⑤ 手すり壁に設ける笠木は、アルミニウム製とし、固定方法、形状及び仕上げは、**特記**による。

なお、アルミニウム製笠木を釘又はビスで固定する場合は、笠木受け用金物の孔の上

端及び下端でシーリングを充填し、止水措置をする。

- (㉔) 屋根（軒・けらば）の壁当たり
 - (a) 屋根下葺材は、14.2.2 [材料] (2)による改質アスファルトルーフィング下葺材とする。
 - (b) 屋根下葺材をあらかじめ屋根と壁の間に先張りする。
 - (c) 屋根面と壁面立上げ部の巻き返し長さは、250mm以上、かつ、雨押さえ上端から50mm以上とする。
 - (d) 先張りした屋根下葺材の下端は、透湿防水シートを差し込み、重ね幅90mm以上とする。
 - (e) 軒先水切り及びけらば水切りの壁当たり部分は、モルタルを隙間なく塗りつけるか、シーリング材を充填する。
- (㉕) 庇（軒・けらば）の壁当たり
 - (a) 屋根下葺材は、14.2.2 [材料] (2)による改質アスファルトルーフィング下葺材とする。
 - (b) 屋根下葺材をあらかじめ庇と壁の間に先張りし、建具まで張り下げ、両面粘着テープで建具釘打ちフィンに留め付ける。
 - (c) 屋根面と壁面立上げ部の巻き返し長さは、250mm以上、かつ、雨押さえ上端より50mm以上とする。
 - (d) 庇の腕木を躯体から持ち出す場合、腕木回りの通気層の内側は屋根下葺材を張り、腕木四方は防水テープを張る。また、先張りした屋根下葺材は、建具まで張り下げ、両面粘着テープで建具釘打ちフィンに留め付ける。
 - (e) 庇の水切りと壁当たり部分は、(㉔) (e)による。
- (㉖) 通気構法二層モルタル下地に用いる防水紙は、改質アスファルトフェルトとし、工法は、「公共建築工事標準仕様書（建築工事編）」15.2.4 [ラス系下地] (4) (ア) ②による。

5節 ケイ酸質系塗布防水

11.5.1 一般事項

この節は、現場打ち鉄筋コンクリート下地に、ケイ酸質系塗布防水材料を用いて施工する塗布防水に適用し、この節に規定する事項以外は、「公共建築工事標準仕様書（建築工事編）」9章6節 [ケイ酸質系塗布防水]による。

11.5.2 基本要品質

ケイ酸質系塗布防水工事に用いる材料は、所定のものであること。

12章 石工事

1節 共通事項

12.1.1 一般事項

この章は、現場打ちコンクリートの表面に、天然石又はテラゾ(以下、この章では「石材」という。)を取り付ける工事に適用し、この章に規定する事項以外は、「公共建築工事標準仕様書(建築工事編)」10章[石工事]による。また、1章[各章共通事項]と併せて適用する。

12.1.2 基本要品質

- (1) 石工事に用いる材料は、所定のものであること。
- (2) 石材の仕上り面は、所定の形状及び寸法を有し、所要の状態であること。
- (3) 石材の下地への取付けは、所要の状態であること。

13章 タイル工事

1節 共通事項

13.1.1 一般事項

この章は、現場打ちコンクリートの表面に、セラミックタイル（以下、この章では「タイル」という。）を用いる内外装仕上げ工事に適用し、この章に規定する事項以外は、「公共建築工事標準仕様書（建築工事編）」11章〔タイル工事〕による。また、1章〔各章共通事項〕と併せて適用する。

13.1.2 基本要品質

- (1) タイル工事に用いる材料は、所定のものであること。
- (2) タイルの仕上り面は、所定の形状及び寸法を有し、所要の状態であること。
- (3) タイルは、有害な浮きがないこと。

14章 屋根及びとい工事

1節 共通事項

14.1.1 一般事項

この章は、金属板葺、粘土瓦葺、スレート葺及びアスファルトシングル葺並びにとい工事に適用する。また、1章 [各章共通事項] と併せて適用する。

14.1.2 基本要品質

- (1) 屋根及びとい工事に用いる材料は、所定のものであること。
- (2) 屋根及びといは、所定の形状及び寸法を有し、所定の位置にあること。また、仕上り面は、所要の状態であること。
- (3) 屋根及びといは、取合い部を含め、漏水がないこと。また、屋根材は、所定の耐風圧性を有し、有害な振動等がないこと。

14.1.3 施工一般

降雨・降雪が予想される場合、下地の乾燥が不十分な場合、強風の場合又はその他屋根に悪影響を及ぼすおそれがある場合には、施工を行わない。また、下葺材の施工は気温が著しく低下した場合においても施工を行わない。

2節 下地及び下葺

14.2.1 一般事項

野地板を下地として施工される金属板葺、粘土瓦葺、スレート葺及びアスファルトシングル葺による屋根工事の下葺に適用する。

14.2.2 材料

- (1) 野地板の種類、材質、厚さ等は、5章7節 [小屋組]、6章7節 [小屋組]、7章2節 [材料]、8章7節 [小屋組] 又は10章4節 [屋根回り] による。
- (2) 下葺材は、JIS A 6005 (アスファルトルーフィングフェルト) に基づくアスファルトルーフィング940又は改質アスファルトルーフィング下葺材とし、種類は**特記**による。**特記**がなければ、改質アスファルトルーフィング下葺材 (一般タイプ) とする。

なお、改質アスファルトルーフィング下葺材の品質は、表14.2.1による。また、積雪寒冷地で、すがもれ等により軒先に水溜りが生じる場合、軒先から2m程度は改質アスファルトルーフィング下葺材 (粘着層付タイプ) とする。

表14.2.1 改質アスファルトルーフィング下葺材の品質

項 目		品 質	試験方法
引張強さ (N/cm)	長手方向	60 以上	JIS A 6005
	幅方向	40 以上	
引裂強さ (N)	長手方向	7 以上	JIS A 6013 (改質アスファルトルーフィングシート)
	幅方向		
耐折り曲げ性		試験片 10 個中 9 個以上に亀裂が生じないこと。	JIS A 6005 試験温度 -10℃
寸法安定性 (mm)	長手方向	0 ± 3	JIS A 6022 (ストレッチアスファルトルーフィングフェルト)
	幅方向		
釘穴シーリング性能 ^(注)	リング釘	次の①及び②を満たすこと。 ① 試験体 10 個中 8 個以上に漏水がないこと。 ② 貫通釘を通して下地裏面に漏水がないこと。	100×100 (mm) 厚さ 12mm の構造用合板特類又は 1 類の上に、下葺材を置き、所定の釘等で留め付けたものを試験体とする。リング釘 (φ3.2×32 mm) の場合、釘頭が試験片の約 10mm 上に来るまで打ち付ける。ステープル (JIS A 5556 (工業用ステープル) に基づく種類 1010J) を釘頭が試験片の真上に来るまで打ち付ける。この試験体に内径 30~40 mm のパイプを立て、周囲をシールし、水を深さ 30mm まで入れ 24 時間静置し、漏水を確認する。漏水がない場合は、水を除き、24 時間放置し、釘穴部分の下地の状況を確認する。試験の温湿度条件は、20±2℃、65±20%とする。
	ステープル	試験体 10 個中 8 個以上に漏水がないこと。	

(注) 改質アスファルトルーフィング下葺材 (粘着層付タイプ) は試験の適用外とする。

(3) 両面粘着防水テープは、11.4.2 [材料] (2) に適合するものとする。

(4) その他

(1) から (3) まで以外の付属材料は、屋根葺形式に応じた専門工事業者の仕様による。

14.2.3 工法

(1) 野地板の取付けは、5.7.9 [屋根野地]、6.7.9 [屋根野地]、7.9.1 [小屋組及び屋根]、8.7.10 [屋根野地] による。

(2) 下葺の工法は、次による。

(ア) 野地面上に軒先と平行に敷込み、軒先から上へ向かって張る。上下 (流れ方向) は 100mm 以上、左右 (長手方向) は 200mm 以上重ね合わせる。

なお、横方向の継目位置はそろえない。

(イ) 留付けは、留付け用釘又はステープルにより、重ね合せ部は間隔 300mm 程度、その他は要所に留め付ける。また、銅板葺の場合は、釘及びステープルは、銅又はステンレス製とする。

(ウ) 棟部は、下葺材を 250mm 以上の左右折掛けとした後、棟頂部から一枚もので左右 300mm 以上の増張りを行う。また、増張り材は下葺材と同材を用いる。

(エ) 谷部は、一枚もので左右 300mm 以上の下葺材を先張りし、その上に下葺材を左右に重ね合

- わせ、谷底から250mm以上延ばす。また、谷底は、ステーブルによる仮止めは行わない。
- (d) 壁面との取合い部は、壁面に下葺材張りに必要な下地を設ける。下地材の種別、形状等は**特記**による。また、下葺材を壁面に沿って250mm以上、かつ、雨押え上端部から50mm以上立ち上げ、ステーブルで固定する。
 - (e) 棟板（あおり板）、瓦棒、栈木、けらば部は、水切り金物等の取り付けに先立ち下葺を行う。
 - (f) 両面粘着防水テープを使用する場合は、しわ及びたるみが生じないように張り上げる。
 - (g) 軒先は、水切り金物の上に重ね、改質アスファルトルーフィング下葺材（粘着層付タイプ）を用いる場合を除き、両面粘着防水テープで密着させる。
 - (h) 屋根の軒及びけらばの壁当たり箇所は、下葺材をあらかじめ屋根下地材（垂木等）と壁の間に先張りする。また、先張りした下葺材の上に重ねる下葺材の重ね順は、水下から水上へ張り上げる。ただし、下地が一体で形成される場合は除く。
 - (i) やむを得ず、施工中に下葺材が破損した場合は、破損した部分の上側部の下葺材の下端から、新しい下葺材を差し込み補修する。ただし、改質アスファルトルーフィング下葺材（粘着層付タイプ）の場合は、破損した部分の上に同材で増し張り補強する。

3節 金属板葺

14.3.1 一般事項

この節は、金属板による平葺（一文字葺）、心木あり瓦棒葺、心木なし瓦棒葺、横葺及び立て平葺に適用する。また、本節に定める以外の金属板葺の場合は、**特記**による。

14.3.2 材料

- (1) 金属板の種類は表14.3.1により、金属板の種類に応じた板及びコイルの種類、塗膜の耐久性の種類、めっき付着量、厚さ等は、**特記**による。**特記**がなければ、JIS G 3322（塗装溶融55%アルミニウム-亜鉛合金めっき鋼板及び鋼帯）に基づく屋根用コイルとし、塗膜の種類及び厚さは、**特記**による。

表 14.3.1 屋根に用いる金属板の種類

規格番号	規格名称	使用部位による別等
JIS G 3312	塗装溶融亜鉛めっき鋼板及び鋼帯	屋根用
JIS G 3314	溶融アルミニウムめっき鋼板及び鋼帯	屋根用
JIS G 3318	塗装溶融亜鉛-5%アルミニウム合金めっき鋼板及び鋼帯	屋根用
JIS G 3321	溶融55%アルミニウム-亜鉛合金めっき鋼板及び鋼帯	屋根用
JIS G 3322	塗装溶融55%アルミニウム-亜鉛合金めっき鋼板及び鋼帯	屋根用
JIS K 6744	ポリ塩化ビニル被覆金属板及び金属帯	A種、被覆原板はSG
JIS G 4305	冷間圧延ステンレス鋼板及び鋼帯	—
JIS G 3320	塗装ステンレス鋼板及び鋼帯	—
JIS H 3100	銅及び銅合金の板及び条	C1220-1/4H 又は C1220-1/2H

- (2) 留付け用部材

- (7) 留付け用部材は、金属板の種類に応じ、亜鉛めっき処理された鋼製又はステンレス製とす

る。

(イ) 固定釘等

- (a) 固定釘は、JIS A 5508（くぎ）に基づき、材質はJIS H 8610（電気亜鉛めっき）に基づく Ep-Fe/Zn [2] 以上の亜鉛めっき処理された鉄又はステンレス製（SUS304）とする。
- (b) 木ねじは、JIS B 1112（十字穴付き木ねじ）又は JIS B 1135（すりわり付き木ねじ）に基づき、材質は(a) による亜鉛めっき処理された鋼製又はステンレス製（SUS304）とする。
- (c) 屋根板の種類による固定釘等の材質は、表 14.3.2 により、材質は、**特記**による。

表14.3.2 固定釘等の材質

屋根材の種類	固定釘等の材質
塗装溶融亜鉛めっき鋼板及び鋼帯 溶融アルミニウムめっき鋼板及び鋼帯 塗装溶融亜鉛—5%アルミニウム合金めっき鋼板及び鋼帯 溶融55%アルミニウム—亜鉛合金めっき鋼板及び鋼帯 塗装溶融55%アルミニウム—亜鉛合金めっき鋼板及び鋼帯	亜鉛めっき処理された鋼製
ポリ塩化ビニル被覆金属板	亜鉛めっき処理された鋼製 ステンレス製
塗装ステンレス鋼板及び鋼帯 冷間圧延ステンレス鋼板及び鋼帯	ステンレス製
銅及び銅合金の板及び条	銅製 ステンレス製

(ウ) 固定釘の形状及び寸法は、表14.3.3による。

なお、木ねじを用いる場合は、釘と同等以上の引き抜き耐力を有する木ねじとする。

表 14.3.3 固定釘の形状及び寸法

屋根工法の種類	釘の形状 による種類	釘の寸法 径×長さ (mm)
平葺（一文字葺）	鉄丸釘タイプ 又は ステンレス釘 ^{(注)1} 及び銅釘 ^{(注)2}	2.15×38
心木あり瓦棒葺		葺板固定釘は2.15×38とする。また、心木の固定は、垂木に40mm以上打ち込める長さのもの。
心木なし瓦棒葺		垂木に40mm以上打ち込める長さの釘。なお、母屋に固定の場合は、 特記 による。
横葺		特記 による。
立平葺		垂木に40mm以上打ち込める長さの釘 母屋に60mm以上打ち込める長さの釘

(注) 1. ステンレス釘の場合は逆目釘、リング釘等とする。

2. 銅釘の場合はリング釘等とする。

- (エ) 心木あり瓦棒葺に用いる心木は、高さ40mm以上、幅45mm以上とし、樹種名及び防腐・防蟻処理は、**特記**による。
- (オ) その他の材料は、屋根葺形式に応じた専門工事業者の仕様による。

14.3.3 加工

- (1) 金属板は、屋根葺形式に応じて、所定の形状及び寸法に加工する。金属板の折り曲げは、塗装又はめっき及び地肌、に亀裂が生じないように行う。
- (2) 金属板の接合は、次による。
 - (ア) 一重はぜ(小はぜ)のはぜ幅は、上はぜ12mm程度、下はぜ15mm程度とする。
 - (イ) 二重はぜ(巻きはぜ)のはぜ幅は、1折り目のはぜは(ア)と同様とし、2折り目は上下はぜ同寸とする。
- (3) 金属板の留付けは、吊子、通し吊子又は通し付け子とし、取付け工法は次による。
 - (ア) 吊子は、幅30mm、長さ70～80mm内外、釘打ちとする。
 - (イ) 通し吊子の各部分の寸法は、**特記**による。
 - (ウ) 通し付け子は、長さ900mm内外とし、継手は突付け、通りよく取り付ける。釘留め間隔は、**特記**による。
 - (エ) 釘打ちの釘頭は、全てシーリング処理を行う。
- (4) 軒先の壁あたりは、雨押えの先端部に壁止まり役物等の水返しを設ける。ただし、水返しは切り込みによる板金加工を行わない。

14.3.4 平葺(一文字葺)の工法

- (1) 建築基準法に基づく、風圧力に対応した工法は、**特記**による。
- (2) 加工は、次による。
 - (ア) 葺板の周囲四辺は、一重はぜを付ける。上はぜは15mm、下はぜは18mm程度とする。はぜのつくり方は、**特記**による。
 - (イ) 吊子は、葺板と同種、同厚の板で、幅30mm、長さ70mm程度とする。
- (3) 一般部の葺き方

葺板のはぜは十分に掛け合わせ、均一にたたき締める。吊子は、葺板1枚につき2枚以上とし、下はぜに掛け、下地に釘留めとする。

なお、釘の長さは25mm以上とし、吊子の間隔は、**特記**による。
- (4) 各部工法は、次による。
 - (ア) 吊子及び釘の留付け間隔は、**特記**による。
 - (イ) 棟覆いは、屋根の葺板又は棟覆い板相互にはぜ掛けとし、吊子で留め付ける。
 - (ウ) 軒先及びけらばの、屋根端部は、同種及び同厚の板の唐草を下地に釘で留め付ける。留付け間隔は、**特記**による。屋根葺板は、唐草につかみ込んで納める。
 - (エ) 壁との取合い部は、次による。
 - (a) 雨押え板は、一方を屋根葺板、吊子にはぜ掛けとし、他端は壁際で120mm以上立ち上げ、先端をむだ折りし、壁下地に釘留めとする。
 - (b) 銅板葺の場合は、雨押え板の一方を屋根葺板、吊子にはぜ掛けとし、他端は壁際で90mm以上立ち上げ、先端をむだ折りし、吊子留めとする。
 - (c) 継手は、はぜ掛けとする。
 - (オ) 谷は、次による。

谷板の形状は図14.3.1に示すものとし、むだ折りには吊子を掛け、たたみはぜには葺板を掛け留める。吊子の留付け釘の長さは32mm程度とする。

なお、谷板は長尺の板を用い、原則として、継手をつくらない。ただし、銅板葺の場合、

谷板が6 m以上になる場合には、6 mごとに継手を設ける。継手は二重(巻き)はぜとする。

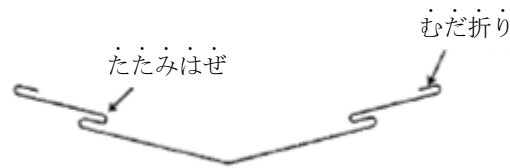


図14.3.1 谷板の形状

- (カ) 雪止めを設ける場合は、**特記**による。
- (キ) 屋根通気下地の場合は、10.4.2 [屋根下地] による。

14.3.5 心木あり瓦棒葺の工法

- (1) 建築基準法に基づく、風圧力に対応した工法は、**特記**による。
- (2) 溝板、瓦棒包み板（キャップ）とも所定の寸法に折曲げ加工する。溝板及びキャップは、全長通し葺を標準とする。ただし、溝板又はキャップに継手を設ける場合は、二重はぜ継ぎとし、はぜ幅15mm程度に加工する。
- (3) 一般部の葺き方は、次による。
 - (ア) 銅板以外の板による屋根一般部分は、次による。
 - (a) 瓦棒及び釘の留付け間隔は、**特記**による。
 - (b) 心木は、下葺の上から垂木に釘打ち留めとする。心木を留める釘は、垂木に40mm以上打ち込める長さとする。
 - (c) 溝板及びキャップの留付け方法は、**特記**による。**特記**がなければ、溝板の両耳は、瓦棒の心木の高さまで立ち上げたうえ、キャップをかぶせ、キャップの上から心木側に釘留めとする。釘留めの釘長さは、38mm以上とする。
 - (イ) 銅板による屋根一般部分は、次による。
 - (a) 瓦棒、吊子及び釘の留付け間隔は、**特記**による。
 - (b) 心木は、下葺の上から垂木に釘打ち留めとする。心木を留める釘は、垂木に40mm以上打ち込める長さとする。
 - (c) 溝板の両耳は、15mm程度のはぜを設け、瓦棒の心木の高さまで立ち上げる。キャップは心木を包み、はぜ掛けのできる幅とする。
 - (d) 吊子は葺板と同種及び同厚とし、長さ60mm、幅30mm程度のものを心木の両側に長さ32mm以上のステンレス鋼釘で留め付ける。
 - (e) 溝板は、両端を吊子掛けとする。キャップは心木にかぶせ、両端を溝板と均一にはぜ締めする。
- (4) 各部工法は、次による。
 - (ア) 棟覆いは、次による。
 - (a) 銅板以外の板による心木あり瓦棒葺の棟部分の工法は、次による。
 - ① 溝板端部は、八千代折りとし、心木の高さまで折り上げ、水返しをつける。
 - ② 棟板は、キャップを押さえ、心木に釘打ち留めとする。棟板の材質は、**特記**による。棟覆いは、棟板を包み、瓦棒の部分を切り込んで両端を溝板まで折り下げそれぞれの先端は、むだ折りとし、20mm程度を屋根面に沿わせて折り曲げる。
 - ③ 棟覆いは、棟板の側面で長さ32mm程度の釘で留め付ける。釘打ちの間隔は、**特記**による。

る。棟包み板の継手は、一重はぜ継ぎとする。

(b) 銅板による心木あり瓦棒葺の棟部分の工法は、次による。

① 溝板端部は、八千代折りとし、心木の高さまで立ち上げ、水返しをつける。

② 棟板は、心木に釘打ち留めとする。

③ 通し付け子は、瓦棒部分では瓦棒上端までとし、溝板部分では溝板底部まで折り下げる。この場合、それぞれの先端は、むだ折りとし、20mm程度を屋根面に沿わせて折り曲げる。通し付け子は、棟板の両側面に長さ25mm程度の釘で留め付ける。留付け釘の間隔は、特記による。

④ 棟包み板は、通し付け子の上耳にはぜ掛けとする。

(i) 軒先は、次による。

(a) 所定の形状寸法の唐草を、下地に長さ32mm程度の釘で、留め付ける。間隔は、特記による。溝板の先端部は、唐草につかみ込んで納める。心木の先端は、所定の棧鼻で木口を包んで釘留めする。

(b) 唐草は、捨て部分を80mm以上とし、下げ部分の下端は広小舞又は登りよどの下端から10mm以上あける。

(c) 唐草の継手は、端部を各々むだ折りしたものを、長さ60mm以上に重ね合わせ、釘留めする。

(d) けらばは、軒先と同様の唐草を用いて納める。けらば納めの端部の長さは、働き幅の1/2以下とする。

(e) 水上部分の壁との取合い部

屋根と壁の取合い部は、雨押えで納める。雨押えの一端は棟覆いに準じ、他端は壁際で120mm程度立ち上げて、むだ折りを付ける。立ち上げた頂部は壁下地に釘留めとする。雨押えの継手ははぜ掛けとする。銅板葺の場合は、雨押えの立ち上げを60mm以上とし、むだ折り部分は、吊子留めとする。その他は、上記による。

(f) 屋根の流れ方向の壁との取合い部は、壁際に心木と同寸の部材を心木の取付けに準じて設ける。溝板は、心木と同じ高さまで折り上げ、端部には、むだ折りを付ける。雨押えは、(e)の雨押えに準じて取り付ける。

(g) 谷板の形状は、図14.3.1とし、心木の取付け前に取り付ける。葺板の掛留めは、14.3.4(4)(d)による。

(h) 雪止めを設ける場合は、特記による。

(i) 屋根通気下地の場合は、10.4.2 [屋根下地] (2)による。

(5) 特殊工法によるものは、各製造所の仕様によるものとし、特記による。

14.3.6 心木なし瓦棒葺の工法

(1) 建築基準法に基づく、風圧力に対応した工法は、特記による。

(2) 溝板、キャップ及び通し吊子は、ロール成形機で所定の形状寸法に加工する。

(3) 一般部の葺き方

下葺上に、溝板と通し吊子を働き幅に合わせ、交互に敷き並べ、通し吊子の底を、座金付きの固定釘で垂木に留める。吊子の固定釘は、垂木に40mm以上打ち込める長さとする。釘打ちの間隔は、特記による。キャップは溝板と通し吊子になじみよくはめ込み、通し吊子及び溝板につかみ込み、二重はぜとし、均一、かつ、十分にはぜ締めを行う。

(4) 各部工法は、次による。

(a) 棟覆いの溝板は、先端部を八千代折りして瓦棒の高さまで立ち上げ水返しを付ける。キャ

ップも底部を八千代折りとして立ち上げ水返しを付ける。棟板は、キャップの上から垂木に釘打ちして留める。棟覆いは、棟板を包み、瓦棒部分を切り込み、端部は溝板の底及びキャップの底まで折り下げる。留め方は、棟板の側面で長さ32mm程度の釘で留める。留付け釘の間隔は、**特記**による。継手は、はぜ掛けとする。

(イ) 軒先は、唐草を仮葺の前に下地に長さ32mm程度の釘で留める。留付け釘の間隔は、**特記**による。継手は、重ね60mm以上とする。瓦棒部分の先端に棧鼻をはめ込み、溝板及びキャップの先端を棧鼻につかみ込んで納める。溝板の先端部も唐草につかみ込んで納める。

(ウ) けらばは、唐草を軒先同様に釘留めとする。溝板の先端部は、唐草につかみ込んで留める。けらば納めの端部の長さは、働き幅の1/2以下とする。

(エ) 水上部分の壁との取合い部は、溝板とキャップは棟同様に立ち上げ、水返しを付ける。雨押えの一端は棟覆いに準じ、他端は壁際で120mm程度立ち上げて、むだ折りを付ける。立ち上げた頂部は、壁下地に留め付ける。屋根部材との取合いは棟覆いに準ずる。雨押えの継手は、はぜ掛けとする。

(オ) 屋根の流れ方向に平行な壁との取合い部は、次により、適用は**特記**による。

(a) 雨押えを付ける場合

壁際に垂木と同寸程度の部材を取り付ける。溝板は、この部材と同じ高さまで折り上げ、先端部に水返しを付ける。雨押え板は、溝板の立上り部分を押しやるように取り付ける。雨押えは、一端を壁際で120mm程度立ち上げてむだ折りを付ける。他端は、溝板の底まで折り下げる。上端は壁下地に留め付け、下端は雨押え板の側面に長さ32mm程度の釘で留め付ける。留め付け釘の間隔は、**特記**による。継手は、はぜ掛けとする。

(b) 雨押えを用いない場合

溝板を壁際で立ち上げ、上端部にむだ折りを付ける。むだ折り部分に吊子を付け、壁下地に留め付ける。吊子の間隔は、**特記**による。

(カ) 谷の納めは、14.3.4(4)(オ)と同様に納める。

(キ) 雪止めを設ける場合は、**特記**による。

(ク) 屋根通気下地の場合は、10.4.2 [屋根下地] (2)による。

(5) 特殊工法によるものは、各製造所の仕様によるものとし、**特記**による。

14.3.7 横葺の工法

(1) 建築基準法に基づく、風圧力に対応した工法は、**特記**による。

(2) 葺板は、所定の形状寸法に加工する。

(3) 一般部の葺き方

軒先側から順次棟方向に葺き上げる。桁行方向に継手がある場合は、継手を千鳥に配置する。

(4) 各部の工法は、次による。

(ア) 棟覆いは、葺板の水上上端部を立ち上げて水返しを付ける。棟覆いは、棟板に留め付け、両端屋根面まで折下げ、継手ははぜ掛けとする。

(イ) 軒先は、所定の形状寸法の唐草を下地に留め付ける。葺板の水下先端部を唐草につかみ込んで納める。唐草の継手位置と葺板の継手位置が揃わないようにする。

(ウ) けらばの納め方は専門工事業者の仕様による。

(エ) 水上部分の壁との取合い部は、雨押えの水下側は、棟覆いの方法に準じて納め、水上側は、壁際で120mm以上立ち上げ、壁下地に留め付ける。

(オ) 屋根の流れ方向の壁との取合い部で、雨押えと葺板は、葺板の伸縮を吸収できるように納める。壁際の納めは、水上部分の納め方に準ずる。

- (カ) 谷の納めは、14.3.4(4)(オ)と同様に納める。
- (キ) 雪止めを設ける場合は、**特記**による。
- (ク) 屋根通気下地の場合は、10.4.2 [屋根下地]による。
- (5) 特殊工法によるものは、各製造所の仕様によるものとし、**特記**による。

14.3.8 立て平葺の工法

- (1) 建築基準法に基づく、風圧力に対応した工法は、**特記**による。
- (2) 溝板は、所定の形状寸法に加工する。
- (3) 一般部の葺き方
溝板を下葺上に敷き並べ吊子留めとする。吊子の固定釘は、垂木に40mm以上打ち込める長さとし、1つの吊子に2本とする。はぜ締めは均一、かつ、充分に行う。
- (4) 各部の工法は、次による。
 - (ア) 吊子の工法は、**特記**による。
 - (イ) 棟覆いは、溝板のはぜ締め後、水返しをつける。棟覆いは、14.3.4(4)(イ)に準ずる。
 - (ウ) 軒先は、所定の形状寸法の唐草を下地に留め付ける。溝板の先端部は、唐草につかみ込んで納める。
 - (エ) けらばは、軒先と同様の唐草を用いて納める。けらば納めの端部の長さは、働き幅の1/2以下とする。
 - (オ) 水上部分の壁との取合い部は、14.3.4(4)(エ)又は(オ)に準じて納める。
 - (カ) 谷の納めは、14.3.4(4)(オ)と同様に納める。
 - (キ) 雪止めを設ける場合は、**特記**による。
 - (ク) 屋根通気下地の場合は、10.4.2 [屋根下地] (2)による。
- (5) 特殊工法によるものは、各製造所の仕様によるものとし、**特記**による。

4節 折板葺

14.4.1 一般事項

この節は、鋼板製屋根用折板（以下この節において「折板」という。）を使用した屋根に適用する。

14.4.2 材料

- (1) 折板は、JIS A 6514（金属製折板屋根構成材）に基づき、形式、山高、山ピッチ、耐力及び材料による区分並びに厚さは、**特記**による。**特記**がなければ、材料による区分は鋼板製とする。
- (2) 折板に使用する材料は、表 14.3.1により、適用は**特記**による。
- (3) タイトフレームに使用する材料は、JIS A 6514に基づき、原則として、JIS G 3302（溶融亜鉛めっき鋼板及び鋼帯）とする。
- (4) パッキンは、ブチルゴム製又はクロロプレンゴム製の場合は厚さ5mm以上、アスファルト製又はポリプロピレン樹脂含浸ポリエステル繊維フェルト製の場合は厚さ6mm以上とする。
- (5) 軒先面戸板の適用は、**特記**による。
- (6) 折板に、断熱材張りを行う場合、断熱材の種別、厚さ、防火性能等は、**特記**による。
- (7) (1)から(6)まで以外の材料は、折板の製造所の指定する製品とする。
- (8) タイトフレームを留め付ける下地材は、JIS G 3101（一般構造用圧延鋼材）又はJIS G 3350（一般構造用軽量形鋼）に基づき、材質、形状及び寸法は、**特記**による。

14.4.3 工法

- (1) 建築基準法に基づく風圧力に対応した工法は、**特記**による。
- (2) 耐雪性能に対応した工法の適用は、**特記**による。

- (3) (1)及び(2)以外の工法は、次による。
- (ア) 折板の流れ方向には、継手を設けない。ただし、やむを得ず継手が必要となる場合は、監督職員と協議する。
- (イ) タイトフレームと下地材との接合は、隅肉溶接とし、溶接後はスラグを除去し、「公共建築工事標準仕様書（建築工事編）」18章3節〔錆止め塗料塗り〕表18.3.2〔亜鉛めっき鋼面錆止め塗料の種別〕のA種の錆止め塗料を塗り付ける。
- (ウ) 重ね形の折板は、各山ごとにタイトフレームに固定し、流れ方向の重ね部の緊結のボルト間隔は600mm程度とする。
- (エ) 折板のけらば納めは、原則としてけらば包みによる方法とする。けらば包みは1m程度の間隔で下地に取り付ける。けらば包みの継手の重ねは60mm以上とし、重ね内部にシーリング材を挟み込む。
- (オ) (ア)から(エ)まで以外は、折板の製造所の仕様による。

5節 粘土瓦葺

14.5.1 一般事項

この節は、粘土瓦葺（引掛棧瓦葺工法）を使用した屋根に適用する。

14.5.2 材料

- (1) 粘土瓦は、JIS A 5208（粘土がわら）に基づき、次による。
- (ア) 製法による区分、形状による区分、寸法による区分、産地等は、**特記**による。
- (イ) 役物瓦の種類、雪止め瓦の使用等は、**特記**による。
- (ウ) JIS A 5208に基づく凍害試験等を行う場合は、**特記**による。
- (2) 瓦棧木及び棧木取付け用釘
- (ア) 瓦棧木の材質、寸法等は、**特記**による。**特記**がなければ、材質は杉とし、寸法は、幅21×高さ15(mm)以上として、4.2.1〔防腐・防蟻処理〕による防腐処理を施したものとする。
- (イ) 棧木の取付けに使用する釘は、JIS A 5508（くぎ）に基づき、材質はステンレス製とし長さ45mm以上のものとする。
- (3) 棟補強用心材の材質、寸法は、**特記**による。**特記**がなければ、材質は杉とし、寸法は、幅40×高さ30(mm)以上として、4.2.1〔防腐・防蟻処理〕による防腐処理を施したものとする。
- (4) 瓦緊結用釘又はねじ、緊結線、棟補強用金物等
- (ア) 瓦緊結用釘又はねじの材質はステンレス製で、胴部の形状は振動等で容易に抜けないものとし、種類、径及び長さは、**特記**による。
- (イ) 補強に使用する釘、ねじ及びパッキン付きねじは、ステンレス製とする。
なお、パッキン付きステンレスねじのパッキンは、耐亀裂性及び耐候性を有し、かつ、ねじを締めても頭部から飛び出さない材質及び形状のものとする。
- (ウ) 緊結線は、合成樹脂等で被覆された径1.0mm以上の銅線又は径0.9mm以上のステンレス製とする。
- (エ) 棟補強等に使用する金物等は、ステンレス製又は溶融亜鉛めっき処理を行った鋼製とし、材質、形状、寸法及び留付け方法は**特記**による。
- (5) 下葺材料は、14.2.2(2)による。
- (6) 葺土は、次による。
- (ア) モルタルとする場合の調合（容積比）は、セメント1：砂4とし、混和材は適量使用する。
- (イ) 山砂又は真砂土と消石灰をふのりの煮汁と適量の水で練ったものを使用する場合は、既調合のものを使用し、その調合は製造所の仕様による。

(7) 瓦葺き用しっくいは既調合のものを使用し、その調合は製造所の仕様による。

14.5.3 工法

(1) 建築基準法に基づく風圧力又は地震力に対応した瓦の緊結方法等の工法は、**特記**による。

なお、瓦緊結用釘又はねじの有効長さの最小値は、先端が野地板厚さの2分の1以上に達する長さ又は野地板の裏面（下地）まで貫通する長さとし、**特記**による。

(2) 下葺の工法は、14.2.3(2)による。

(3) 瓦棧木の取付けは、次による。

(ア) 棧木の取付け位置は、軒瓦の出寸法、登り寸法及び棧瓦の登り働き寸法により定める。

(イ) 棧木の留付けは、14.5.2(2)(イ)による釘を用いて垂木ごとに行う。ただし、木材以外の野地板の材料及び留付け工法は、**特記**による。

(4) 棟は、次により、工法は**特記**による。

(ア) 冠瓦伏せ棟の場合は、次による。

(a) 冠瓦は、7寸丸冠瓦又はF形用冠瓦とする。

(b) 14.5.2(4)(エ)の棟補強用心材取付け金物は、躯体又は野地板に間隔 900mm程度で留め付け、これに棟補強用心材を取り付ける。

(c) 棟補強用心材取付け金物は、野地板へ小ねじで固定する。また、ボルトの取付けは、緩みや抜け出すことのないよう棟木へ40mm以上埋め込み固定する。

(d) 冠瓦を、パッキン付きステンレスねじで棟補強用心材に留め付ける。

(e) 葺土は、冠瓦の横幅内法寸法の2/3程度の幅とし、棧瓦と冠瓦は、葺土に密着するように取り付ける。

(f) 面戸、雀口及び葺土の露出する瓦接合部に仕上げを施す場合は、モルタル又は瓦葺き用しっくいによることとし、適用は**特記**による。

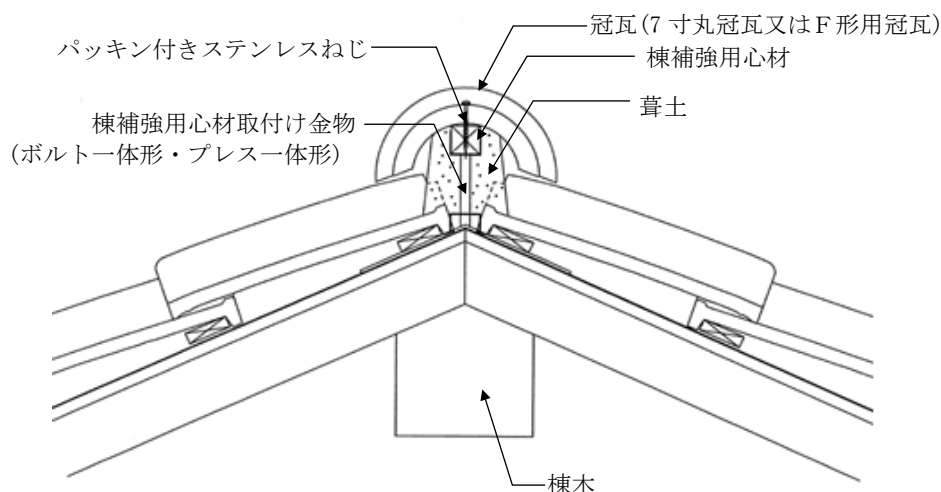


図 14.5.1 冠瓦伏せ棟（参考）

(イ) のし積み棟の場合は、次による。

(a) 棟補強用心材の留付けは、(ア)(b)による。

(b) 棟補強用心材取付け金物の固定は、(ア)の(b)及び(c)による。

(c) のし瓦は、14.5.2(4)(エ)による緊結線を用いて互いに緊結する。

(d) 冠瓦の留付けは、棟木から出した緊結線で留め付ける方法又はパッキン付きステンレス

ねじで棟補強用心材に固定する方法とする。

- (e) 最下段の葺土(台土)は、のし瓦の段数と瓦上下のちり寸法を考慮した幅とし、最下段ののし瓦(台のし)外面から30mm程度内側に納める。また、上部のし瓦の下の葺土は、雨水が入らないように、各段ごとにのし瓦の外面から30mm程度内側に納める。
- (f) 面戸、雀口及び葺土の露出する瓦接合部に仕上げを施す場合は、モルタル又は瓦葺き用しっくいによることとし、適用は**特記**による。

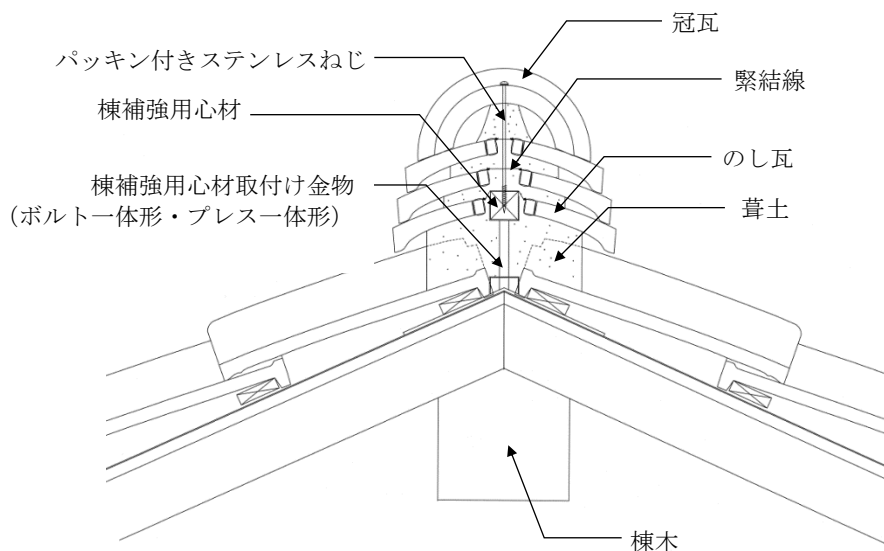


図 14.5.2 のし積み棟 (参考)

- (ウ) 屋根通気下地の場合は、10.4.2 [屋根下地] (2)による。

6節 スレート葺

14.6.1 一般事項

この節は、JIS A 5423 (住宅屋根用化粧スレート) を使用した屋根に適用する。

14.6.2 材料

- (1) 下葺材料は、14.2.2(2)による。
- (2) 屋根スレートは、JIS A 5423に基づき、種類、寸法、形状、棟・けらば等の役物、色彩等は、**特記**による。
- (3) 棟、けらば、軒先に鋼板役物を使用する場合は、JIS G 3322 (塗装溶融55%アルミニウム-亜鉛合金めっき鋼板及び鋼帯) に基づく屋根用とし、耐久性は両面2類又は5類とする。
- (4) 留付け部材は、屋根スレートの留付け用釘及び鋼板役物の留付け釘は、製造所の仕様による。
- (5) その他の材料は、製造所の仕様による。

14.6.3 工法

- (1) 建築基準法に基づく、風圧力に対応した工法は、**特記**による。
- (2) 屋根スレートの切断及び孔あけは、専用工具による。
- (3) 葺足及び重ねは、JIS A 5423による。
- (4) 葺き方、留付けは、次による。

- (7) 屋根スレート1枚ごとに、所定の位置に専用釘で留め付ける。
- (4) 軒先は軒先専用材を敷き入れる。
- (5) 棟、けらば、軒先等の留付け及び雨仕舞工法は、製造所の仕様による。
- (6) 谷、壁との取合い部等の留付け及び雨仕舞工法は、製造所の仕様による。
- (7) 雪止めを設ける場合は、**特記**による。

7節 アスファルトシングル葺

14.7.1 一般事項

この節は、アスファルトシングルを使用した屋根に適用する。

14.7.2 材料

- (1) 下葺材料は、14.2.2(2)による。
- (2) アスファルトシングルの品質、形状、色調及び寸法は、**特記**による。アスファルトシングルは、見本品により、監督職員の承諾を受ける。
- (3) アスファルトシングルの留付け釘は、製造所の指定する専用釘とし、材質は、表面処理された鉄製又はステンレス製とする。
なお、鉄製の場合は、溶融亜鉛めっき又は同等以上の耐久性のあるものとする。また、形状は、各製造所の仕様による。
- (4) 接着剤は、製造所の指定する製品とする。
- (5) 水切り板は、適切な剛性と耐久性及び水切り機能を有した形状で、製造所の指定する製品とする。
- (6) その他の材料は、製造所の仕様による。

14.7.3 工法

- (1) 建築基準法に基づく、風圧力に対応した工法は、**特記**による。
- (2) アスファルトシングルは、製造所の仕様により、1枚ごとに所定の位置に専用釘又は専用接着材で野地板に留付け、シングルの見え掛り部分（タブ）は、めくれ上がりを防止するため、所定量の接着剤を用いて固定する。
- (3) 軒先は、軒先水切りの先端から半分程度控えた位置まで下葺材を張り付け、アスファルトシングルは軒先水切り先端まで張り付ける。
- (4) 軒先、けらば等に曲面を設ける場合は、**特記**による。**特記**がなければ、半径500mm以上とする。
- (5) 谷部は、谷の中心線に450～600mm幅の谷用シングルを専用接着材で張り付ける。また、谷にかかるアスファルトシングルは、谷幅が100～200mm程度になるよう所定の位置に張り付ける。
- (6) 棟部は、棟用アスファルトシングルを一定寸法ずつずらしながら所定の位置に張り付ける。
- (7) 雪止めを設ける場合は、**特記**による。
- (8) その他、(2)から(7)まで以外の特種部位の納まりは、製造所の指定による。

8節 とい

14.8.1 一般事項

この節は、雨水を排水するといに適用する。

14.8.2 材料

- (1) といの材料
 - (7) 金属板（銅板を除く。）のといに用いる金属板の種類は、表14.8.1によるものを標準とし、種類及び板厚は、**特記**による。また、谷どいの種類及び板厚は、**特記**による。

表 14.8.1 といに用いる金属板の種類

規格番号	規格名称	材質その他
JIS G 3312	塗装溶融亜鉛めっき鋼板及び鋼帯	屋根用とし、表面及び裏面の塗膜の種類は 特記 による。
JIS G 3318	塗装溶融亜鉛—5%アルミニウム合金めっき鋼板及び鋼帯	屋根用とし、表面及び裏面の塗膜の種類は 特記 による。
JIS K 6744	ポリ塩化ビニル被覆金属板及び金属帯	A種、被覆原板はSGの両面被覆品とする。
JIS G 3320	塗装ステンレス鋼板及び鋼帯	—
JIS G 3322	塗装溶融55%アルミニウム—亜鉛合金めっき鋼板及び鋼帯	屋根用とし、表面及び裏面の塗膜の種類は 特記 による。
JIS G 4305	冷間圧延ステンレス鋼板及び鋼帯	—
—	耐酸被覆鋼板	特記 による。

(イ) 銅板といに用いる銅板は、JIS H 3100（銅及び銅合金の板及び条）に基づく C1220とし、質別1/4H又は1/2Hとする。

なお、板厚は、**特記**による。**特記**がなければ、谷どいは0.4mm、その他のといは0.35mmとする。

(ウ) 硬質塩化ビニル樹脂製とい材は、JIS A 5706（硬質塩化ビニル雨どい）に基づき、種類、外径、厚さ及び長さは、**特記**による。

(2) とい受金物及び足金物は、溶融亜鉛めっきを行った鋼板製とし、表14.8.2 による。ただし、銅板製といに用いるものは、銅製のものとする。

表 14.8.2 とい受金物及び取付け間隔

といの材種	といの種類	とい径 ^{(注)1} (mm)	とい受金物 (mm)	取付け間隔
金属板製、 銅板製とい	たてどい 及び 横走り管	100 以下	市販品	1.2m以下
		100 を超えるもの	25×4.5 以上	
	軒どい	120 以下	市販品	0.6m (0.455m) ^{(注)2} 以下 集水器又はあんこうの両側は心から 0.3m 以内とする。
		120 を超えるもの	25×4.5 以上	
硬質塩化 ビニル雨どい	たてどい 及び 横走り管	—	市販品	1.2m以下
	軒どい	—	市販品	0.6m (0.455m) ^{(注)2} 以下 集水器又はあんこうの両側は心から 0.3m 以内とする。

(注)1. 角どいの場合は、断面の長辺長さとし、短辺長さのうち、大きな値とする。

2. () は、多雪地域に適用する。

14.8.3 といの加工及び取付け

(1) 軒どいは、次による。

(ア) 銅板製軒どいの両端部分は、径6mm程度に耳巻きをし、ひずみのないよう加工する。継手は、長さ150mm、径6mm程度の力心を相互に差し込み、かつ、重ね代40mmとしてはんだ付けを行う。とい受金物は、所定の流れ勾配をとり、取り付ける。また、といと、とい受金物

- は、径1.2mm以上の金属線で固定する。
- (イ) 銅板製軒どいの両端部分は、径6mm程度に耳巻きをし、ひずみのないよう加工する。継手は、丸軒どいは長さ150mm、角軒どいは長さ150mmで径6mm程度の力心を相互に差し込み、かつ、重ね代40mm程度として、はんだ付けを行う。とい受金物は、流れ勾配をとり、取り付ける。また、とい及びとい受金物は、あらかじめ金物に取り付けた押え板で固定する。
- (ウ) 硬質塩化ビニル製軒どいの継手、水止め、曲がり等は、専用の部品を接着剤により取り付ける。とい受金物は、所定の流れ勾配をとり、通りよく取り付ける。また、丸軒どいは、とい受金物と径1.2mm程度の金属線で、といの伸縮挙動を阻害しない程度に固定し、角軒どいは製造所の指定する工法で固定する。接続したといの1本の長さは10m以内とし、あんこう又は集水器部分で伸縮を確実に吸収するようにする。
- (2) たてどいは、次による。
- (ア) 銅板製たてどいは、所定の寸法に鋼板を加工する。継手は、小はぜ掛けとし、はぜの緩み止めを行う。長さ方向の継手は、上にくるたてどいを下のといに、丸たてどいは、直径寸法程度差し込んで継ぎ、角たてどいは、60mm程度差し込んで継ぐ。また、たてどい受金物は通りよく取り付ける。
- (イ) 銅板製たてどいは、所定の寸法に鋼板を加工する。継手は、小はぜ掛けとし、はぜの緩み止めを行う。長さ方向の継手は、上にくるたてどいを下のといに丸どいは40mm程度、角どいは60mm程度差し込んで継ぐ。
- また、たてどい受金物を通りよく取り付け、たてどいは継手を壁側に向けて取り付ける。
- (ウ) 硬質塩化ビニル製たてどいの継手は、継手部品で接着剤を用いて継ぐ。継いだといの長さが10mを超える場合は、エキスパンション継手を設ける。また、たてどい受金物は通りよく取り付け、それに固定する。
- (3) 集水器及びあんこうは、流水の衝撃に十分耐える強度を有するものとし、次による。
- (ア) 銅板製集水器及びあんこうは、所定の形状及び寸法に折曲げ加工する。はぜは、小はぜ掛け又はダクトはぜとし、はんだ付けを行う。取付けは、たてどい又は呼びどい及び軒どいに堅固に取り付ける。
- (イ) 銅板製集水器及びあんこうは、銅板製の集水器、あんこうに準ずる。
- (ウ) 硬質塩化ビニル製集水器及びあんこうの形等の指定は、**特記**による。また、取付けは、たてどい又は呼びどい及び軒どいに堅固に取り付ける。
- (4) 呼びどいは、軒どい及びたてどいに適したものとする。
- (5) 軒どい、谷どいの落口で防じん金網を設ける場合は、ステンレス製とする。ただし、銅製といた場合は、銅製の網とする。

15章 金属工事

1節 共通事項

15.1.1 一般事項

この章は、各種金属の表面処理、金属製品の製作及び取付け工事に適用し、この章に規定する事項以外は、「公共建築工事標準仕様書（建築工事編）」14章1節〔共通事項〕から3節〔溶接、ろう付けその他〕までによる。また、1章〔各章共通事項〕と併せて適用する。

15.1.2 基本要品質

- (1) 金属工事に用いる材料は、所定のものであること。
- (2) 製品は、所定の形状及び寸法を有し、所定の位置に堅固に取り付けられていること。
- (3) 製品は、所要の仕上り状態であること。

16章 左官工事

1節 共通事項

16.1.1 一般事項

この章は、建築物の内外壁、床等に施工する左官工事、他の工事のための左官による下地づくりに適用し、この章に規定する事項以外は、公共建築工事標準仕様書（建築工事編）」15章〔左官工事〕による。また、1章〔各章共通事項〕と併せて適用する。

16.1.2 基本要品質

- (1) 左官工事に用いる材料は、所定のものであること。
- (2) 左官工事の仕上り面は、所定の塗厚を有し、所要の状態であること。
- (3) 塗り付けた材料には、有害な浮きがないこと。

17章 建具工事

1節 共通事項

17.1.1 一般事項

- (1) この章は、アルミニウム製建具、樹脂製建具、鋼製建具、鋼製軽量建具、ステンレス製建具、木製建具、建具用金物、自動ドア開閉装置、自閉式上吊り引戸装置、軽量シャッター、オーバーヘッドドア及びガラスを用いる建具工事に適用し、この章に規定する事項以外は、「公共建築工事標準仕様書（建築工事編）」第16章〔建具工事〕による。また、1章〔各章共通事項〕と併せて適用する。
- (2) 電気配管等は、「公共建築工事標準仕様書（電気設備工事編）」による。

17.1.2 基本要品質

- (1) 建具工事に用いる材料は、所定のものであること。
- (2) 建具は、所定の形状及び寸法を有すること。また、見え掛り部は、所要の仕上り状態であること。
- (3) 建具は、耐風圧性、気密性、水密性等に関して所定の性能を有すること。また、所要の耐震性能を有すること。

18章 塗装工事

1節 共通事項

18.1.1 一般事項

この章は、建築物内外部のコンクリート、木部、金属、ボード類、モルタル等の素地に塗装を施す工事に適用し、この章に規定する事項以外は、「公共建築工事標準仕様書（建築工事編）」18章〔塗装工事〕による。また、1章〔各章共通事項〕と併せて適用する。

18.1.2 基本要品質

- (1) 塗装工事に用いる材料は、所定のものであること。
- (2) 塗装の仕上り面は、所要の状態であること。
- (3) 塗膜は、耐久性、耐火性等に対する有害な欠陥がないこと。

19章 内装工事

1節 共通事項

19.1.1 一般事項

この章は、建築物の床、壁及び天井を対象とする内装工事に適用し、この章に規定する事項以外は、「公共建築工事標準仕様書（建築工事編）」19章〔内装工事〕による。また、1章〔各章共通事項〕と併せて適用する。

19.1.2 基本要品質

- (1) 内装工事に用いる材料は、所定のものであること。
- (2) 内装工事の仕上り面は、所要の状態であること。
- (3) 床は、著しい不陸がなく、床鳴りが生じないこと。

20章 ユニット及びその他の工事

1節 共通事項

20.1.1 一般事項

この章は、工事現場で取付けを行うユニット及びその他の工事に適用し、2節から4節に規定する事項以外は、「公共建築工事標準仕様書（建築工事編）」20章〔ユニット及びその他の工事〕による。

2節 断熱・防露工事

20.2.1 一般事項

(1) 適用範囲

この節は、断熱・防露工事に適用する。また、1章〔各章共通事項〕と併せて適用する。

(2) 基本要件品質

- (ア) 断熱・防露工事に用いる材料は、所定のものであること。
- (イ) 断熱・防露工事の仕上り面は、所要の状態であること。
- (ウ) 断熱・防露工事は、断熱性に影響を与える厚さの不ぞろい、欠け等の欠陥がないこと。

20.2.2 材料

(1) 断熱材

- (ア) 断熱材の種類は、表20.1.1により種類、厚さ、密度等は、**特記**による。ただし、ホルムアルデヒド放散量は、JIS等の材料規格において放散量が規定されている場合は、**特記**がなければ、F☆☆☆☆とする。
- (イ) (ア)以外の断熱材を用いる場合は、**特記**による。

表20.1.1 断熱材の種類

断熱材の種類		規格番号	規格名称
分類	材料名		
フェルト状断熱材	グラスウール	JIS A 9521	建築用断熱材
	ロックウール	JIS A 9521	建築用断熱材
ボード状断熱材	グラスウール	JIS A 9521	建築用断熱材
	ロックウール	JIS A 9521	建築用断熱材
	(発泡プラスチック断熱材) ビーズ法ポリスチレンフォーム 押出法ポリスチレンフォーム 硬質ウレタンフォーム ポリエチレンフォーム フェノールフォーム	JIS A 9521	建築用断熱材
	インシュレーションファイバー		
ばら状断熱材	グラスウール ロックウール セルローズファイバー	JIS A 9523	吹込み用繊維質断熱材
現場発泡断熱材	吹付け硬質ウレタンフォーム A種1又はA種1H（難燃性を有するもの）	JIS A 9526	建築物断熱用吹付け硬質ウレタンフォーム

(2) 防湿材

防湿材の材料は、次のいずれかに該当するもの又はこれらと同等以上の透湿抵抗を有するものとし、種類及び厚さは、**特記**による。

- (a) JIS A 6930（住宅用プラスチック系防湿フィルム）に基づくもの。
- (b) JIS Z 1702（包装用ポリエチレンフィルム）に基づくもので、厚さ0.05mm以上のもの。
- (c) JIS K 6781（農業用ポリエチレンフィルム）に基づくもので、厚さ0.05mm以上のもの。

(3) 気密材

気密材の種類は、次のいずれかに該当するもの又はこれらと同等以上の気密性を有するものとし、種類、厚さ等は、**特記**による。

- (a) JIS A 6930に基づくもの。
- (b) JIS A 6111（透湿防水シート）に基づくもの。
- (c) 「日本農林規格」に基づく、合板及び構造用パネル並びにJIS A 6901（せっこうボード）に基づくもの。
- (d) JIS A 9521 及び JIS A 9526 に基づくもの。
- (e) 乾燥木材（含水率20%以下）等
- (f) 金属部材
- (g) コンクリート部材

(4) 防風材

防風層の材料は、次により、適用は**特記**による。**特記**がなければ、JIS A 6111 に基づく透湿防水シートBとする。

- (a) JIS A 6111に基づく透湿防水シート
- (b) 「日本農林規格」に基づく合板及び構造用パネル
- (c) JIS A 5905（繊維板）に基づくシーリングボード
- (d) JIS A 5440（火山性ガラス質複層板（VSボード））
- (e) JIS A 5905 に基づくMDF

(5) 気密補助材

防湿材及び気密材の継目部分等に使用する気密補助材は、次により、防湿材及び気密材の製造所の指定するものとする。

なお、気密テープ及びシーリング材は、可塑剤により防湿材等に影響のないものとする。

- (a) JIS A 6930 の気密性能と同程度の性能を有する気密テープ
 - ① ブチル系テープ、アスファルト系テープ等は、気密性又は水密性のあるものとし、経年によって粘着性を失わないものとする。
 - ② ビーズ法ポリスチレンフォーム及び押出法ポリスチレンフォームに使用する気密テープは、断熱材製造所の指定する製品とする。
 - ③ 透湿防水シートに使用する気密テープは、11.4.2 [材料] (2)による防水テープとする。
- (b) 気密パッキン材

気密性のあるものとし、経年によって弾力性を失わないものとする。
- (c) 簡易な現場発泡断熱材

簡易な現場発泡断熱材は、気密性がある市販品とし、フロン類を含まないものとする。また、原料にホルムアルデヒドを用いていないものとする。
- (d) シーリング材

経年によって弾性と付着力を失わないものとする。

20.2.3 施工部位

断熱工事の施工部位及び外気等に接する開口部を断熱構造とする部位は、**特記**による。

20.2.4 断熱材及び防湿層の施工

(1) 断熱材の保管及び取扱いは、次による。

(ア) 断熱材

(a) 共通事項

① 材料の保管は、日射、雨、温度、湿度等の影響による変質を受けないように、適切な養生を行う。

② 断熱材の上に重量物を載せてはならない。

(b) 発泡プラスチック断熱材

① 火気に十分注意する。

② 軟質塩化ビニル被覆電線とは、接触させない。

(イ) 現場発泡断熱材

施工は、断熱材製造所の仕様による。また、火気、有害ガス等に対する安全衛生対策は、関係法令等に基づき、適切に行う。

(2) 断熱材の加工は、次による。

(ア) 切断等の材料の加工は、清掃した平たんな面上で、定規等を用い正確に行う。

(イ) ロールになったフェルト状断熱材は、はめ込む木枠の内法寸法より5～10mm大きく切断する。

(ウ) ボード状断熱材の加工

(a) 充填断熱工法の場合は、専用工具を用いて内法寸法に合わせて正確に切断する。

(b) 外張断熱工法の場合は、専用工具を用いて柱芯に合わせて切断する。

(エ) 加工の際、断熱材に損傷を与えないようにする。

(3) 断熱材の取付け等は、次による。

(ア) 充填断熱工法

(a) 断熱材は、周囲の木枠との間及び室内側下地材との間に、隙間が生じないように均一にはめ込み、釘留め等とする。また、天井断熱の場合は、天井の上に敷き込むことにより取り付ける。

(b) 耳付きの防湿層を備えたフェルト状断熱材を用いる場合は、防湿層を室内側に向け、耳を木枠、柱又は間柱の見付け面に30mm以上重ね、間隔200mm程度でステーブル留めとする。

なお、防湿フィルムの端部は、面材又は気密材製造所の指定する気密テープで押さえる。

(c) ボード状断熱材を充填する場合において、隙間が生じた時は、20.2.2(5)(c)簡易な現場発泡断熱材等で適切に補修する。

(d) 上記以外の取付けを行う場合は、**特記**による。

(イ) 外張断熱工法

(a) ボード状の発泡プラスチック断熱材を柱、間柱、垂木、野地板・面材等の外側に張り付ける（外張りする）場合は、断熱材の突付け部を、柱等の下地がある部分に合わせ、隙間が生じないように釘で仮止めしたのち、通気胴縁で断熱材を介して柱又は間柱に釘留めする。

なお、ボード状の発泡プラスチック断熱材で気密層を構成する場合は、ボードの継目を、気密補助材を用いて隙間が生じないように施工する。

(b) 通気胴縁の留付け釘は、断熱材製造所の指定する外張り断熱専用ビスとし、留付け間隔は、断熱材製造所の指定する間隔とする。

- (c) 留付け後、直ちに外装材を設置する。
 - (d) 上記以外の取付けを行う場合は、**特記**による。
 - (e) 蟻害の顕著な地域において、外張断熱材に防蟻処理を施す場合の適用箇所及び処理の種類は、**特記**による。
 - (ウ) 丸太組構法工事の建具回りは、8.9.9 [建具回り] (2)による。
- (4) 防湿層の施工は、次による。
- (ア) 断熱材の結露防止のため、室内側に防湿材を施工する。
なお、防湿層を省略する場合は、**特記**による。
 - (イ) 防湿フィルムは、幅広の長尺フィルムとし、これを連続させ、隙間のできないように施工する。継目は下地材のある部分で30mm以上重ね、間隔200mm程度でステーブル留めとし、その部分を合板、せっこうボード、乾燥した木材等で挟み付けて、たるみ及びしわのないように張る。また、せっこうボード等で挟みつけることができない部分又は下地のある部分で重ねることができない部分は、防湿層の継目に気密補助材を用いて、隙間なく留め付ける。
なお、防湿フィルムの端部は、下地材のある部分で木材等により挟み付け、釘留め又は気密テープで留め付ける。
 - (ロ) 耳付きの防湿層を備えたフェルト状断熱材を用いる場合は、(3)(ア)(b)による。
なお、防湿材の継目は、隙間が生じないように十分突き付けて施工する。隙間が生じた場合は20.2.2の(2)及び(5)の防湿材、気密テープ等で補修する。
 - (ハ) ボード状の発泡プラスチック断熱材、合板等を気密層として重ねて用いる場合の相互の継目その他の防湿材との継目には、気密補助材を用いて、長期的な隙間が生じないように施工する。
 - (ニ) 防湿材は、電気配線、設備配管等により破らないように施工する。
 - (ホ) 施工後、防湿材が破れた場合は、気密テープ等で補修する。
 - (ヘ) 壁、床、天井又は屋根の取合い部等の気密措置のための防湿フィルムは、屋根又は天井と壁、壁と床の取合い部、壁の隅角部で、これを構成する各部位が外気等に接する部分においては、下地材のある部分で30mm以上重ね合わせる。また、留付けはステーブルを用いて、継目部分は200～300mm程度の間隔に留め付ける。
なお、各部位ごとの気密措置は、20.2.5(カ)による。
 - (セ) 構造材が防湿フィルムを貫通する部分は、フィルムと構造材を気密テープ等で留め付ける。
 - (ゼ) 開口部等の回りの施工は、次による。
 - (a) 開口部回りは、建具枠取り付け部で結露が生じないように、構造材や防湿フィルムと建具枠のすき間を気密補助材で処理する。
 - (b) 床下及び小屋裏等の点検口回りは、防湿フィルムを点検口の枠材に、気密テープ等により留め付ける。
 - (c) 断熱構造とする部分に用いる床下及び小屋裏点検口は、気密性の高い構造とし、**特記**による。
 - (エ) 設備配管回りの施工は、次による。
 - (a) 設備配管又は配線により外壁、天井又は床の防湿フィルムが切れる部分は、貫通する外壁、天井又は床のそれぞれの防湿フィルムを切り開き、切り開いた部分を留め代として、設備配管又は配線に気密テープで留め付けるなど、気密層が連続するように処理する。
 - (b) 電気配線のコンセント及びスイッチボックスの回りの施工は、次のいずれかとし、適用は**特記**による。また、壁、天井又は床のそれぞれの防湿フィルムと気密テープで留め付ける。

- ① 気密措置が講じられた専用のボックスを使用する。
- ② コンセント及びスイッチボックスの回りを防湿フィルムでくるむ。

20.2.5 各部位の工法

各部位の工法は、**特記**による。**特記**がなければ、次による。

(7) 床の施工

- (a) 断熱材の施工に当たっては、施工後、有害なたるみ、ずれ及び屋内仕上材との間に隙間等生じないように、原則として、受材を設ける。
- (b) 床に防湿フィルムを張らない場合は、次により、適用は**特記**による。
 - ① 床下地板に構造用合板、構造用パネル、パーティクルボード等の床合板等を用いる。
 - ② 床合板等は、下地のある部分で継ぐか又はさね付きとし、それ以外の場合は、気密テープで床合板の継目の処理を行う。

(イ) 壁の施工

- (a) 断熱材の施工に当たっては、長時間経過してもずり落ちないように留め付ける。
- (b) 断熱材は、原則として、土台から桁又は桁から桁まで隙間なくはめ込む。
- (c) 断熱材は、筋かいや配管部分で隙間ができないように取り付ける。
- (d) 真壁の柱部分及び中間階床の横架材に含水率20%以下の乾燥木材を使用した場合には、その部分に防湿フィルムを施工しないことができる。
- (e) 配管部は、管の防露措置を行うとともに、断熱材は配管の室外側に施工する。

(ウ) 天井の施工

- (a) 天井の断熱材は、天井と外壁との取合い部、間仕切壁との交差部、吊木周囲又は天井根太の部分で、隙間が生じないように注意する。
- (b) 天井断熱とする場合、断熱材は野縁と野縁間又は野縁をまたいで天井全面に敷き込む。あるいは天井根太間にはめ込む。
- (c) 天井断熱とする場合、防湿材を野縁の下に施工する。
- (d) 埋込照明器具（ダウンライト）（JIL 5002（埋込み形照明器具）のSB形埋込み型照明器具を除く。）の上部には、過熱による発火防止のため断熱材を覆わないものとする。ただし、これにより難しい場合は、監督職員と協議する。
- (e) 天井断熱とする場合、断熱材により小屋裏換気経路が塞がれないように施工する。
- (f) 天井断熱の場合で天井点検口を設ける時は、気密性及び断熱性の高い構造とし、適用は**特記**による。

(エ) 屋根の施工

屋根断熱の場合は、次による。

- ① 断熱材を屋根の垂木間に施工する場合は、施工後、有害なたるみ、ずれ、隙間等生じないように、原則として、受材を設ける。
- ② 断熱材を屋根の垂木の屋外側に取り付ける場合は、屋根と外壁の取合い部で断熱材の隙間が生じないように両面粘着テープで仮止めし、通気胴縁で断熱材を介して釘等で留め付ける。
- ③ 断熱材の外側には通気層を設ける。断熱材として繊維系断熱材を使用する場合には、断熱材と通気層の間に防風層を隙間なく設ける。防風層を透湿防水シートBとする場合の継目は、100mm以上重ねて、下地材に留め付ける。また、配線・配管の貫通部は、11.4.2 [材料] (2)による片面粘着防水テープ等で補修する。

(オ) 気流止めの施工

気流止めの施工部位は次により、気密材の材料及び工法は、**特記**による。

- ① 屋根又は天井と壁及び壁と床との取合い部においては、外気の壁内流入の防止を要す

る部位

② 間仕切り壁と天井又は床との取合い部で、間仕切り壁の内部の空間が天井裏又は床裏に対し開放されている部位

(カ) 気密措置

断熱材の取付け工法に対応し、次に掲げる部位では、断熱材及び防湿材に隙間が生じないように気密措置を行う。工法は、**特記**による。

- ① 外壁と天井及び屋根との取合い部
- ② 外壁と床との取合い部
- ③ 間仕切り壁と天井又は床との取合い部
- ④ 下屋の小屋裏の天井と壁との取合い部
- ⑤ 外壁と基礎との取合い部

(キ) 床下防湿

床下防湿は、4.2.2 [地盤に接する鉄筋コンクリート等による床下の防蟻処理] による。

(ク) 床下換気

床下換気措置は、4.2.4 [防湿措置] (2)による。

(ケ) 小屋裏換気

小屋裏換気措置は、4.2.4 [防湿措置] (3)による。

(コ) 養生

(a) 断熱工事終了後、後続の工事によって断熱材及び防湿材が損傷を受けないように、必要に応じて養生を行う。

(b) 施工中、屋外に面する断熱材は、雨水による濡れ又は直射日光による劣化等により損傷を受けないように、必要に応じてシート類で養生を行う。

3節 サイディング工事

20.3.1 一般事項

(1) 適用範囲

この節は、木造建築物の高さ13m以下の外壁に、通気構法による窯業系サイディング又は複合金属サイディングを用いる外壁工事に適用する。

(2) 基本要品質

- (ア) 窯業系サイディング又は複合金属サイディングの工事に用いる材料は、所定のものであること。
- (イ) 窯業系サイディング又は複合金属サイディングで構成された部位は、所定の形状及び寸法を有し、所定の位置に設けられていること。また、仕上り面は、所要の状態であること。
- (ウ) 窯業系サイディング又は複合金属サイディングで構成された部位は、耐久性、耐火性、耐震・耐風圧、防水等に対し所要の性能を有し、取合い部は有害な欠陥がないこと。

20.3.2 窯業系サイディング工事

(1) 材料

- (ア) サイディング材は、JIS A 5422 (窯業系サイディング) に基づき、種類、形状、働き長さ・働き幅、厚さ、表面仕上げ、耐凍害性能及び防火・耐火性能は、**特記**による。
- (イ) 土台水切り、中間水切り、目地ジョイナー、取付け金物、釘及びスターターは、製造所の指定する製品とする。
- (ウ) 接合材の材質、形状及び寸法は、サイディング製造所の指定する製品とする。
- (エ) 通気胴縁
 - (a) 樹種名及び寸法は、**特記**による。**特記**がなければ、樹種は杉とする。

- (b) 防腐処理を行う場合は、**特記**による。
- (オ) 透湿防水シート及び防水テープ
 - (a) 透湿防水シートは、11.4.2 [材料] (1)による。
 - (b) 両面粘着防水テープ及び片面粘着テープは、11.4.2 [材料] (2)による。
 - (カ) シーリング材は、11章3節 [シーリング] による。
 - (キ) その他の材料は、サイディング製造所の指定するものとする。
- (2) 通気構法下地は、10.8.2 [外壁通気構法下地] による。
- (3) 窯業系サイディングの施工は、次による。
 - (ア) サイディングの張り方は、縦張り工法又は横張り工法とし、**特記**による。
 - (イ) サイディングの加工は、次による。
 - (a) 開口部でサイディングを切り欠く場合、切欠き部の残りの板幅が100mm未満になる場合は、あらかじめ切断し、ドリルで先孔をあけて留め付ける。また、切断して取り付ける箇所には、胴縁を入れてシーリング目地を設ける。
 - (b) シーリングを施工しない切断小口は、小口防水用シーラーを塗布する。シーラーは、サイディング製造所の指定するものとする。
 - (ウ) サイディングの取付けは、釘、留付け金具等により取り付け、工法は次による。
 - (a) 金具留め
 - ① 金具留め工法によるサイディングは、厚さ15mm以上とする。
 - ② 留付け金具は、胴縁に留め付け、釘又は木ねじで固定する。ただし、通気胴縁を要さない通気留付け金具を用いる場合の留付けは、10.8.2 [外壁通気構法下地] (ウ)の通気胴縁の留付けによる。
 なお、使用金具及び固定方法は、サイディング製造所の仕様による。
 - ③ 土台部のスターター留付け金具は、水平に留め付ける。
 - ④ サイディングの下端は、土台水切りから10～15mmの隙間をあけて施工する。
 - ⑤ 高基礎やバルコニー手すり壁など高い位置から張り始める場合は、釘を併用するなどして補強する。
 - ⑥ 横張りサイディングの左右の接合部には金具留め工法用目地ジョイナーを使用し、シーリング目地を設ける。
 - ⑦ 出隅部は、出隅役物及びサイディングをサイディング製造所の役物仕様により取り付け、左右の接合部には、シーリング目地を設ける。
 - ⑧ 入隅部は、柱に受材を取り付け、縦胴縁を留め付けた後、捨て入隅を取り付ける。また、接合部には目地用ジョイナーを取り付け、シーリング目地を設ける。
 - ⑨ 建具上部は、10mm程度の隙間をあけてシーリング工事を行い、雨水の排出路を設ける場合の位置等は、**特記**による。
 - (b) くぎ留め
 - ① くぎ留め工法によるサイディングは、厚さ14mm以上とし、サイディング幅455mmに対して両端部及び中央部3本の釘で留め付けることを標準とし、かつ、サイディング端部から20～35mmの位置に留め付ける。
 - ② サイディングの下端は、土台水切りから10～15mmの隙間をあけて施工する。
 - ③ 縦張りサイディングの上下接合部は、中間水切りを使用し、10mm程度の隙間をあけてサイディングを施工する。
 - ④ 出隅部、入隅部は、出隅・入隅役物及びサイディングをサイディング製造所の仕様に従って取り付ける。
 - ⑤ 建具上部は、10mm程度の隙間をあけてシーリング工事を行い、雨水の排出路を設ける

場合の位置等は、**特記**による。

(c) 換気口部の防水措置は、**特記**による。**特記**がなければ、次による。

- ① 換気口部は、パイプ受けを室内外の間柱等に固定し、間に断熱材を設置した後、外部に透湿防水シートを取り付け、パイプ受けのフランジ外周15mm程度の位置で防水紙を四角に切り取り、断熱材をパイプ受け孔にあわせ開口する。
- ② パイプ受けと透湿防水シートを片面粘着防水テープで接合し、接続パイプを取り付け、片面粘着テープで、フランジと接続パイプを圧着し接合する。
- ③ 接続パイプとサイディングの接合は通気用胴縁を設置後、パイプ回りにシーリングのバックアップ材を取り付け、サイディングをパイプ回りに10mm程度のシーリング幅を確保して設置し、シーリング処理を行う。
- ④ 換気口、接続パイプ及びパイプ受けは、**特記**による。**特記**がなければ、接続パイプはJIS K 6741（硬質ポリ塩化ビニル管）とし、パイプ受けは、接続パイプに適合した既製品とする。

(d) とい受金物の取付けは、柱・間柱上で胴縁などの下地がある場所で、かつ、サイディング目地及びシーリング目地部、サイディングの目地を避けた位置に先孔をあけて金物を打ち込む。また、とい受金物を打ち込んだサイディング周囲は、シーリング材を充填する。

(e) 金具留め工法の場合で、建築基準法施行令第87条に定める V_0 が42m/sを超える地域での補強方法は、**特記**による。

(f) 現場塗装用サイディングで現場塗装を行う場合の下地処理及び仕上げは、**特記**による。

(g) シーリングは、次による。

- (a) シーリング材の目地寸法は、**特記**による。**特記**がなければ、幅10mm程度、深さ5mm以上とする。ただし、60分準耐火性能仕様の場合の幅は10mm以下とする。
- (b) (a)以外は、11章3節 [シーリング] による。

20.3.3 複合金属サイディング工事

(1) 材料

(ア) サイディングは、JIS A 6711（複合金属サイディング）に基づき、その種類、形状、有効幅、長さ、厚さ、表面材・しん材の種類及び防火・耐火性能は、**特記**による。

(イ) 土台水切り、中間水切り、目地ジョイナー、見切縁、取付け金物、釘、スターターは、製造所の指定する製品とする。

(ウ) 接合材の材質、形状、寸法は、サイディング製造所の指定する製品とする。

(エ) 通気胴縁

(a) 樹種名及び寸法は、**特記**による。**特記**がなければ、樹種は杉とする。

(b) 防腐処理を行う場合は、**特記**による。

(オ) 透湿防水シート及び防水テープ

(a) 透湿防水シートは、11.4.2 [材料] (1) による。

(b) 両面粘着防水テープ及び片面粘着テープは、11.4.2 [材料] (2) による。

(カ) シーリング材は、11.3.2 [材料] による。

(2) 通気構法下地は、10.8.2 [外壁通気構法下地] による。

(3) 複合金属サイディングの施工は、次による。

(ア) サイディングの張り方は、縦張り工法又は横張り工法とし、**特記**による。

(a) サイディングの取付け

- ① 土台水切り及びスターターは、水平器等により水平を確認して取り付ける。
- ② スターターの下端と水切りとの間に10～15mmの隙間を設ける。
- ③ 縦張り工法の縦継ぎ部分には、水切りを使用する。

- ④ 横張り工法の横継ぎ部は、ジョイナー下部材を胴縁に固定し、サイディングを取り付け、ジョイナー上部材でサイディングを押さえる。
- ⑤ 軒部分及び開口部回りには、見切縁を使用する。
- ⑥ サイディング等の留付け材料及び留付け方法は、各製造所の仕様による。
- (b) 換気口部の措置は、20.3.2(3)(ウ)(c)による。
- (c) とい受金物の取付けは、20.3.2(3)(ウ)(d)による。
- (イ) シーリングは、11章3節 [シーリング] による。

4節 ALCパネル（薄形パネル）工事

20.4.1 一般事項

(1) 適用範囲

この節は、木造建築物の高さ13m以下の外壁にALCパネル（薄形パネル）（以下この節において「パネル」という。）を用いる外壁工事に適用する。

(2) 基本要品質

- (ア) パネル工事に用いる材料は、所定のものであること。
- (イ) パネルで構成された部位は、所定の形状及び寸法を有し、所定の位置に設けられていること。また、仕上り面は、所要の状態であること。
- (ウ) パネルで構成された部位は、耐久性、耐火性、耐震・耐風圧、防水等に対し所定の性能を有し、取合い部は有害な欠陥がないこと。

20.4.2 パネル工事

(1) 材料

- (ア) パネルは、JIS A 5416（軽量気泡コンクリートパネル（ALCパネル））に基づく薄形パネルとし、種類、形状及び寸法は、**特記**による。
- (イ) 接合材は木ねじとし、材質、形状、寸法等は、パネル製造所の指定する製品とする。
- (ウ) 通気胴縁
 - (a) 通気胴縁を用いる場合の樹種名及び寸法は、**特記**による。**特記**がなければ、樹種は杉とする。
 - (b) 防腐処理を行う場合は、**特記**による。
- (エ) 透湿防水シート及び防水テープ
 - (a) 透湿防水シートは、11.4.2 [材料] (1)による。
 - (b) 両面粘着防水テープ及び片面粘着テープは、11.4.2 [材料] (2)による。
- (オ) シーリング材は、11.3.2 [材料] による。
- (カ) 通気構法とする場合の下地は、10.8.2 [外壁通気構法下地] による。
- (キ) その他の材料は、パネル製造所の指定するものとする。

20.4.3 パネルの施工

- (1) パネルの構法は、通気構法又は直張り構法とし、適用は**特記**による。
- (2) パネルの取付けは、横張り工法又は縦張り工法とし、**特記**による。
- (3) パネル幅の最小限度は、150mmとする。ただし、150mm未満とする場合は、**特記**による。
- (4) パネルの取付けは、次による。
 - (ア) パネルを下地に取り付ける接合材は、パネル厚さ及び下地材間隔に応じた打込み本数とし、表20.4.1による。

表 20.4.1 接合材の打込み本数 (パネルの長さ 2,000mm 以下の場合)

パネルの厚さ(mm)	下地材間隔 (mm) ^{(注)1}	パネル 1 枚あたりのねじ本数
50、37、35	455(500)以下	8 本又は 10 本 ^{(注)2}

(注) 1. ()内の数値は、メーターモジュールの場合を示す。

2. 枠組壁構法の場合のねじの本数は、10本とする。

- (イ) 接合材の打込み位置は、パネル短辺端部より30mm以上、パネル長辺端部より75mm以上内側とする。
 - (ウ) 接合材の打込み深さは、パネル表面から7～10mmとする。また、打込んだ後に生じるくぼみは、パネル製造所の指定する補修材で埋め戻す。
 - (エ) パネルを切断加工して使用する場合、切断形状は強度上支障のない範囲とし、切断加工等によりラス網、鉄筋等のパネル補強材が外部に露出する部分には、「公共建築工事標準仕様書（建築工事編）」18章3節[錆止め塗料塗り]表18.3.1[鉄鋼面の錆止め塗料の種別]のA種の錆止め塗料を塗りつける。
 - (オ) 工事現場でパネルの幅又は長さを切り詰める場合は、専用工具を用いて丁寧に行う。
 - (カ) 出隅・入隅の縦目地や他部材との取合い目地には、パネルの変形挙動等を吸収するために5mm以上のクリアランスを設ける。
 - (キ) パネル取付け前や施工時に生じた使用上支障のない軽微なひび割れ及び欠けは、パネル製造所の指定する補修材を用いて適切に補修する。使用上有害と判断される場合は、パネルを取り換える。
- (5) シーリングは、次による。
- (ア) パネル相互間の目地部などに施すシーリングは、11.3.2 [材料] による。
 - (イ) パネル相互間の目地は、三面接着とする。また、出隅・入隅、他の部材との取合い等の目地部は、バックアップ材を装着し、所定の深さが得られるようにする。
- (6) 仕上塗材仕上げ
- パネル表面の塗装仕上げは、「公共建築工事標準仕様書（建築工事編）」15章6節 [仕上塗材仕上げ] による。

21章 排水工事

1節 共通事項

21.1.1 一般事項

この章は、構内の屋外雨水排水工事及び街きよ、縁石、側溝等を設置する工事に適用し、この章に規定する事項以外は、「公共建築工事標準仕様書（建築工事編）」21章〔排水工事〕による。また、1章〔各章共通事項〕と併せて適用する。

21.1.2 基本要品質

- (1) 排水工事に用いる材料は、所定のものであること。
- (2) 敷設された配管、柵等は所定の形状及び寸法を有すること。
- (3) 配管、柵、街きよ、縁石、側溝等は、排水に支障となる沈下や漏水がないこと。

22章 舗装工事

1節 共通事項

22.1.1 一般事項

この章は、主として構内の舗装工事に適用し、この章に規定する事項以外は、「公共建築工事標準仕様書（建築工事編）」22章〔舗装工事〕による。また、1章〔各章共通事項〕と併せて適用する。

22.1.2 基本要品質

- (1) 舗装工事に用いる材料は、所定のものであること。
- (2) 舗装等は、所定の形状及び寸法を有すること。また、仕上り面は、所要の状態であること。
- (3) 舗装の各層は、所定のとおり締め固められ、耐荷重性を有すること。

23章 植栽工事

1節 共通事項

23.1.1 一般事項

この章は、樹木、芝張り、吹付けは種及び地被類の植栽工事に適用し、この章に規定する事項以外は、「公共建築工事標準仕様書（建築工事編）」23章1節〔共通事項〕から4節〔芝張り、吹付けは種及び地被類〕までによる。また、1章〔各章共通事項〕と併せて適用する。

23.1.2 基本要品質

- (1) 植栽工事に用いる材料は、所定のものであること。
- (2) 樹木、支柱等は、所定の形状及び寸法を有すること。また、植物は、所定の位置に植えられ、形姿が良く、有害な傷がないこと。
- (3) 新植の樹木等は、活着するよう育成したものであること。