

建築物省エネ法
省エネ基準に基づく省エネ計算
演習図面

建て方	小規模な複合建築物
構造	木造軸組構法

計画概要		
工事名称	〇〇〇〇様邸 事務所併用住宅 新築工事	
建築主	住所	△△県△△市△△町△-△
	氏名	〇〇 〇〇
敷地概要	地名地番	〇〇県〇〇市〇〇町〇番〇号
	住居表示	〇〇県〇〇市〇〇町〇-〇
	敷地面積	251.97㎡
	都市計画区域	都市計画区域内(市街化区域)
	用途地域	第1種低層住居専用地域
	防火地域	準防火地域
	指定建蔽率	70.00%
	指定容積率	200.00%
	高さ制限	10m
	高度地区	-
日影規制	-	
外壁の後退	なし	
風致地区	指定なし	
その他の指定	なし	
道路	前面道路 6.0m、接道長さ 18.00m	
建築概要	構造	木造軸組構法
	階数	2階建て
	最高高さ	8.360m
	軒高さ	6.420m
	建築面積	105.99㎡
	1階床面積	102.68㎡
	2階床面積	66.24㎡
	延床面積	168.92㎡
	容積対象床面積	168.92㎡
	建蔽率	42.07%
	容積率	67.04%
	公的融資	
予定工期	20**年**月~20**年**月	

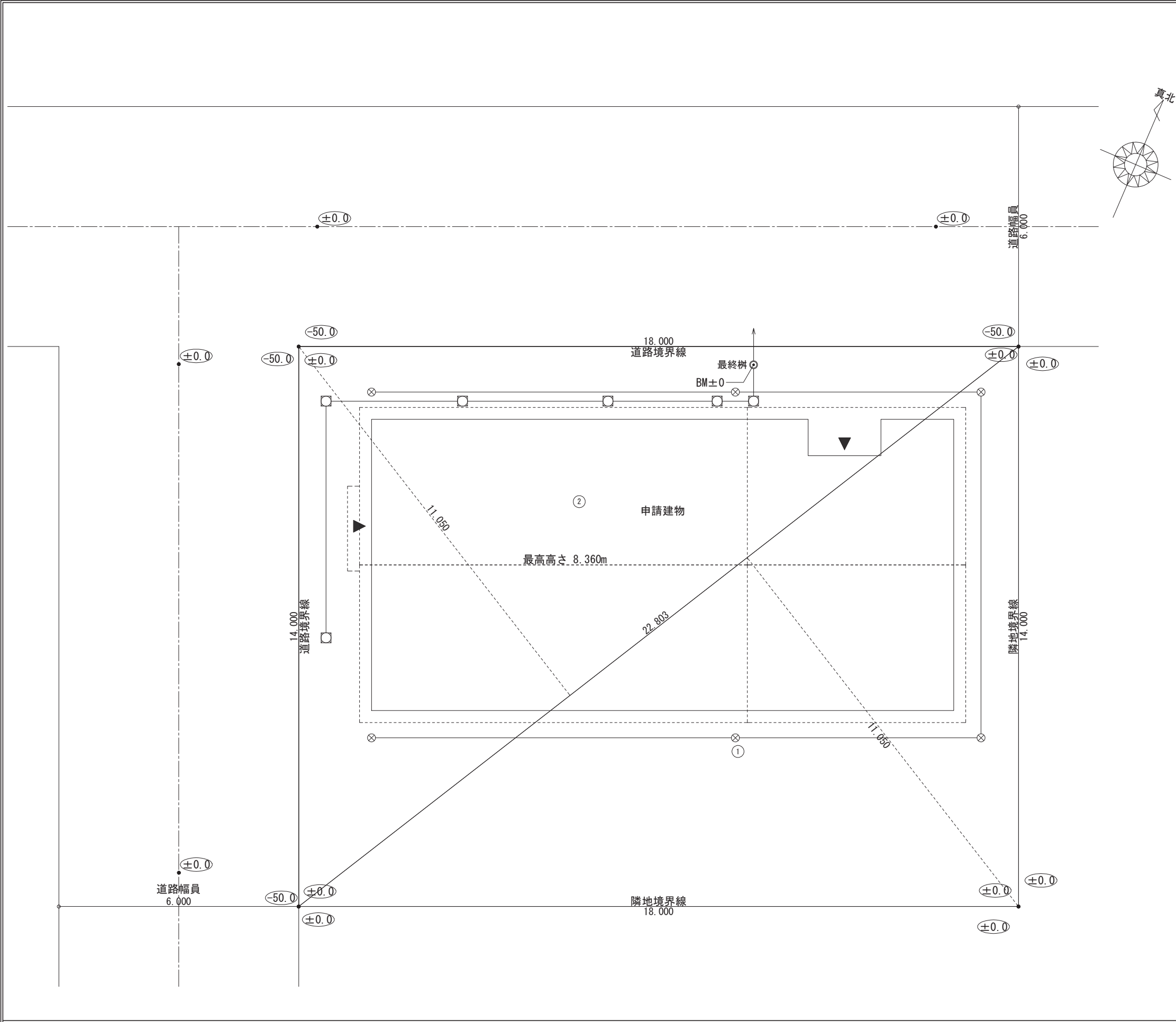
敷地面積			
	底辺 (m)	高さ (m)	倍面積 (㎡)
①	22.803	11.050	251.973150
②	22.803	11.050	251.973150
倍面積 計			503.946300
敷地面積 (㎡)			251.97

トータル面積表 (㎡)		
敷地面積		251.97
建築面積		105.99
床面積 1階		102.68
2階		66.24
延床面積		168.92
建ぺい率	$(105.99/251.97) \times 100$	42.07%
容積率	$(168.92/251.97) \times 100$	67.04%

凡例

- 排水樹
- 最終樹
- 雨水樹

GL=BM±0
 楕円内の数値はBMからの値を示す



工事名 〇〇〇〇様邸 事務所併用住宅 新築工事

備考

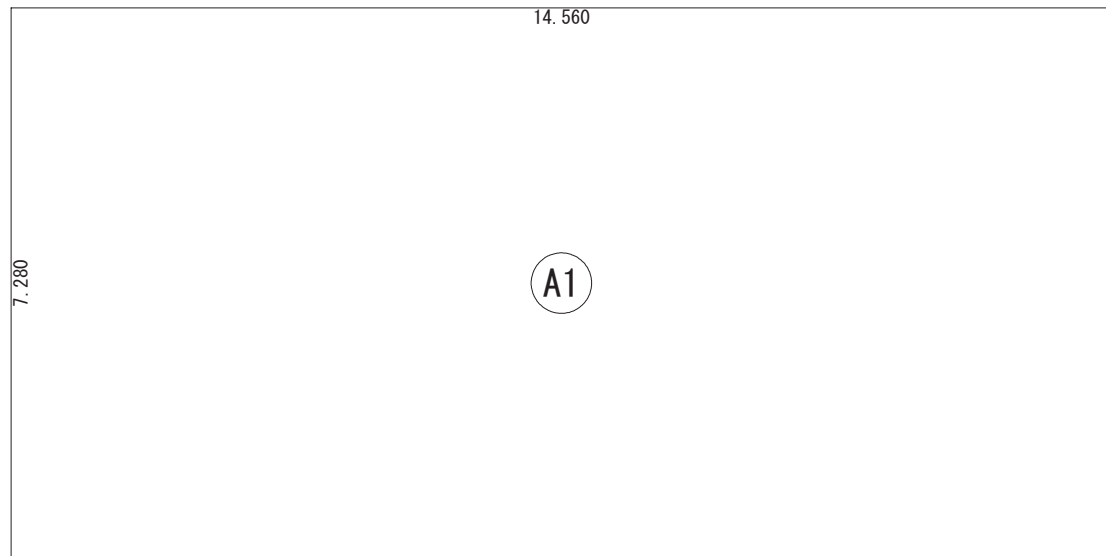
〇〇〇〇 一級建築士事務所

一級建築士事務所 〇〇〇知事登録〇〇〇〇号
 一級建築士 大臣登録第〇〇〇〇〇号 〇〇 〇〇 印

図面名 配置図

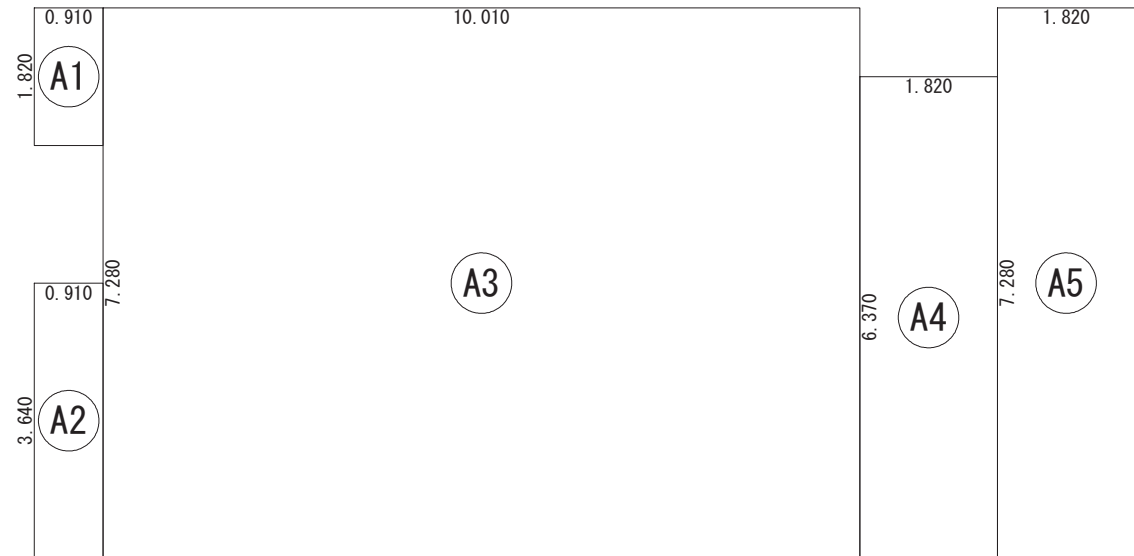
縮尺 1/100

図面 No. 1



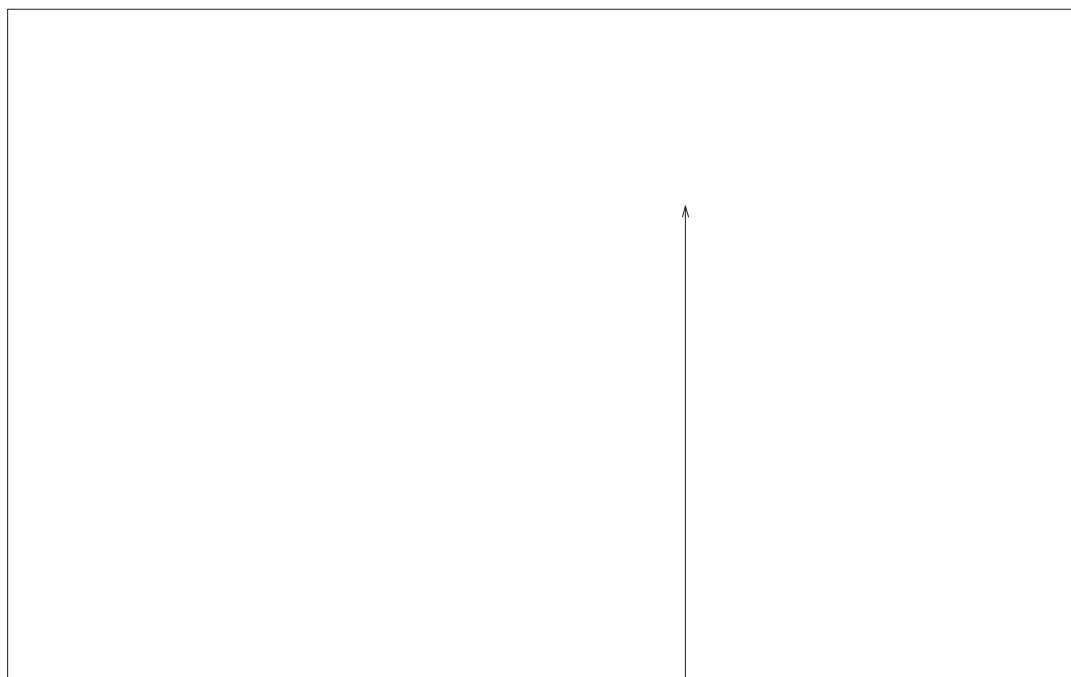
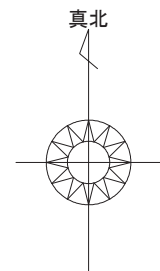
建築面積求積図

建築面積表			
	形状	計算式	面積
(A1)	矩形	14.560 × 7.280	105.996800
面積		計(m ²)	105.99
		(坪)	32.06



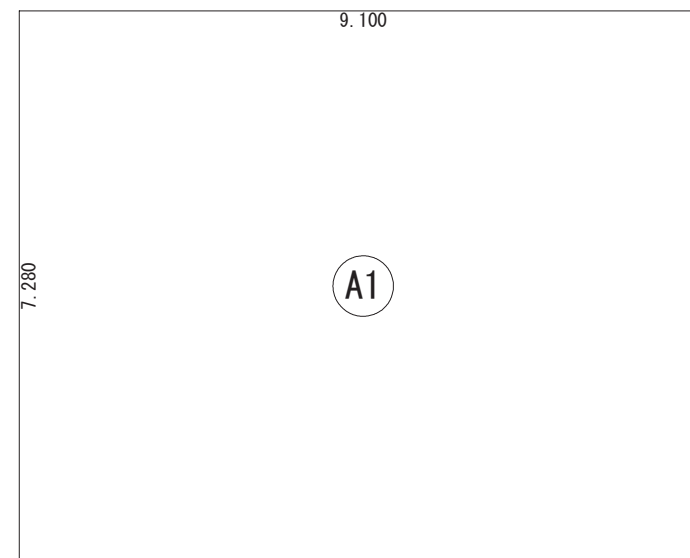
1階 床面積求積図

床面積表<1階>			
	形状	計算式	面積
(A1)	矩形	0.910 × 1.820	1.656200
(A2)	矩形	0.910 × 3.640	3.312400
(A3)	矩形	10.010 × 7.280	72.872800
(A4)	矩形	1.820 × 6.370	11.593400
(A5)	矩形	1.820 × 7.280	13.249600
面積		計(m ²)	102.68
		(坪)	31.06



付近見取図

申請地
住所：〇〇県〇〇市〇〇町〇番〇号



2階 床面積求積図

床面積表<2階>			
	形状	計算式	面積
(A1)	矩形	9.100 × 7.280	66.248000
面積		計(m ²)	66.24
		(坪)	20.03

工事名 〇〇〇〇様邸 事務所併用住宅 新築工事

備考

〇〇〇〇 一級建築士事務所

一級建築士事務所 〇〇〇知事登録〇〇〇〇号
一級建築士 大臣登録第〇〇〇〇〇号 〇〇 〇〇 印

図面名

床面積求積図, 建築面積求積図

縮尺 1/100

図面 No.

2

外部仕上表

部位	仕様	備考
屋根	ルーフィング下地野地板 洋瓦葺	
軒天	防火軒天ボード (EP塗装) 軒裏換気口	認定番号 NM-〇〇〇〇 認定番号 QF045RS-9122 認定番号 QF030RS-0011
外壁	構造用合板 1 類 9mm 透湿防水シート	サイディング横貼
樋	—	軒樋 市販品塩ビ105 壁樋 市販品塩ビ105
玄関ポーチ	磁器タイル 150角	
基礎	モルタル刷毛引き 水切：カラー鉄板	

内部仕上表

部屋名称	床		壁		天井	
	下地	仕上	下地	仕上	下地	仕上
1階	玄関・シューズクローゼット	モルタル下地 磁器質タイル 150×150	PB下地 t=12.5	ビニールクロス	PB下地 (GB-R) t=9.5	ビニールクロス
廊下	構造用合板 t=24	WPC フローリング合板 t=15	PB下地 t=12.5	ビニールクロス	PB下地 (GB-R) t=9.5	ビニールクロス
キッチン (5帖)	構造用合板 t=24	WPC フローリング合板 t=15	耐水PB下地 t=12.5	耐水ビニールクロス	PB下地 (GB-R) t=9.5	ビニールクロス
ダイニング (7.8帖)	構造用合板 t=24	WPC フローリング合板 t=15	PB下地 t=12.5	ビニールクロス	PB下地 (GB-R) t=9.5	ビニールクロス
リビング (9帖)	構造用合板 t=24	WPC フローリング合板 t=15	PB下地 t=12.5	ビニールクロス	PB下地 (GB-R) t=9.5	ビニールクロス
洗面脱衣室	構造用合板 t=24	クッションフロアー t=2.3	耐水PB下地 t=12.5	耐水ビニールクロス	PB下地 (GB-R) t=9.5	ビニールクロス
UB		ユニットバス床	PB下地 t=12.5	ユニットバス壁		ユニットバス天井
トイレ	構造用合板 t=24	クッションフロアー t=2.3	耐水PB下地 t=12.5	耐水ビニールクロス	PB下地 (GB-R) t=9.5	ビニールクロス
収納	構造用合板 t=24	WPC フローリング合板 t=15		化粧石膏ボード t=9.5	PB下地 (GB-R) t=9.5	ビニールクロス
階段	構造用合板 t=24	集成材	PB下地 t=12.5	ビニールクロス	PB下地 (GB-R) t=9.5	ビニールクロス
玄関 (事務所)	モルタル下地	磁器質タイル 150×150	PB下地 t=12.5	ビニールクロス	PB下地 (GB-R) t=9.5	ビニールクロス
事務所	構造用合板 t=24	WPC フローリング合板 t=15	PB下地 t=12.5	ビニールクロス	PB下地 (GB-R) t=9.5	ビニールクロス
洗面所 (事務所)	構造用合板 t=24	WPC フローリング合板 t=15	耐水PB下地 t=12.5	ビニールクロス	PB下地 (GB-R) t=9.5	ビニールクロス
トイレ (事務所)	構造用合板 t=24	WPC フローリング合板 t=15	耐水PB下地 t=12.5	ビニールクロス	PB下地 (GB-R) t=9.5	ビニールクロス
倉庫 (事務所)	モルタル下地	磁器質タイル 150×150	PB下地 t=12.5	ビニールクロス	PB下地 (GB-R) t=9.5	ビニールクロス
2階	ホール	構造用合板 t=24	WPC フローリング合板 t=15	PB下地 t=12.5	ビニールクロス	PB下地 (GB-R) t=9.5
洋室A (12帖)	構造用合板 t=24	WPC フローリング合板 t=15	PB下地 t=12.5	ビニールクロス	PB下地 (GB-R) t=9.5	ビニールクロス
洋室B (6帖)	構造用合板 t=24	WPC フローリング合板 t=15	PB下地 t=12.5	ビニールクロス	PB下地 (GB-R) t=9.5	ビニールクロス
洋室C (6帖)	構造用合板 t=24	WPC フローリング合板 t=15	PB下地 t=12.5	ビニールクロス	PB下地 (GB-R) t=9.5	ビニールクロス
トイレ	構造用合板 t=24	クッションフロアー t=2.3	耐水PB下地 t=12.5	耐水ビニールクロス	PB下地 (GB-R) t=9.5	ビニールクロス
ウォークインクローゼット	構造用合板 t=24	WPC フローリング合板 t=15	PB下地 t=12.5	ビニールクロス	PB下地 (GB-R) t=9.5	ビニールクロス
クローゼット	構造用合板 t=24	WPC フローリング合板 t=15	PB下地 t=12.5	ビニールクロス	PB下地 (GB-R) t=9.5	ビニールクロス
納戸	構造用合板 t=24	WPC フローリング合板 t=15	PB下地 t=12.5	ビニールクロス	PB下地 (GB-R) t=9.5	ビニールクロス
階段		集成材	PB下地 t=12.5	ビニールクロス	PB下地 (GB-R) t=9.5	ビニールクロス

断熱材リスト

断熱材	断熱材種類	熱伝導率	厚さ	備考
天井	グラスウール断熱材 高性能品 HG16-38	0.038 (W/m・K)	155 (mm)	
壁	グラスウール断熱材 高性能品 HG16-38	0.038 (W/m・K)	105 (mm)	
その他床	グラスウール断熱材 高性能品 HG16-36	0.036 (W/m・K)	80 (mm)	
外気に接する床	グラスウール断熱材 高性能品 HG16-38	0.038 (W/m・K)	155 (mm)	
土間床等の外周部の外気に接する部分	断熱材なし	—	—	
土間床等の外周部のその他の部分	断熱材なし	—	—	

開口部

開口部	建具の仕様	ガラスの仕様	備考
窓	樹脂と金属の複合材料製建具	Low-E 複層ガラス (日射遮蔽型) ガス封入なし、中空層10mm	熱貫流率：2.75 (W/m ² ・K) 日射熱取得率：0.32
玄関ドア	戸：金属製ハニカムフラッシュ 枠：金属製 ポストなし / 2ロック / 堀込み錠	Low-E 複層ガラス ガス封入なし、中空層7mm	熱貫流率：3.49 (W/m ² ・K)

設備機器表 (住宅部分)

設備	種別	位置		仕様	数量	備考
		階数	室名			
暖冷房設備	ルームエアコンディショナー	1階	リビング ダイニング キッチン	メーカー ○○○○○	1	個別リモコン
				品番 XY-400○○○		
				定格冷房能力 4.0 (kW)		
				定格冷房消費電力 1,350 (W)		
				エネルギー消費効率 2.96		
				エネルギー消費効率の区分 (は)		
暖冷房設備	ルームエアコンディショナー	2階	洋室A 洋室B・洋室C	メーカー ○○○○○	3	個別リモコン
				品番 XY-220○○○		
				定格冷房能力 2.2 (kW)		
				定格冷房消費電力 595 (W)		
				エネルギー消費効率 3.70		
				エネルギー消費効率の区分 (は)		
(床暖房設備)	設置なし	—	—	—	—	—
換気設備	壁付式 第3種換気設備 (パイプファン)	1・2階	トイレ (1・2階) 洗面脱衣室 (1階) 納戸 (2階)	メーカー ○○○○○	4	24時間常時・局所換気兼用
		品番 XY-08○○○○9D				
		1階	UB	メーカー ○○○○○	1	局所換気
				品番 XYZ-17○○8V		
(熱交換型換気設備)	設置なし	—	—	—	—	—
給湯設備	ガス 潜熱回収型給湯機 (エコジョーズ)	—	—	メーカー ○○○○○	1	
	品番 XYZ-E2406○					
	ふろ給湯機：追焚あり			給湯部モード熱効率： 92.5%		
給湯配管	ヘッダー方式	—	—	ヘッダー分岐後の全ての配管径が13A以下	—	—
節湯設備	台所水栓 浴室水栓 洗面水栓 浴槽	1階	キッチン	シングルレバー水栓	—	—
			UB	サーモスタットシャワー水栓 手元止水機構 (節湯A1)		
			洗面脱衣室	シングルレバー水栓		
			UB	通常品		
照明設備		1階	リビング・ダイニング キッチン	すべての機器においてLEDを使用している	—	—
		1・2階	洋室A・洋室B 洋室C	すべての機器においてLEDを使用している	—	—
		1・2階	玄関・廊下・トイレ 洗面脱衣室・階段他	すべての機器においてLEDを使用している	—	—
太陽光発電設備	設置なし	—	—	—	—	—
ソージェネレーション	設置なし	—	—	—	—	—

工事名 ○○○○様邸 事務所併用住宅 新築工事

備考

○○○○ 一級建築士事務所

一級建築士事務所 ○○○知事登録○○○○号
一級建築士 大臣登録第○○○○○号 ○○ ○○ 印

図面名 外部仕上表・内部仕上表・断熱仕様・設備機器表

縮尺

図面 No.

3

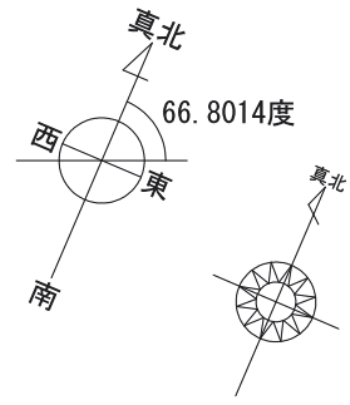
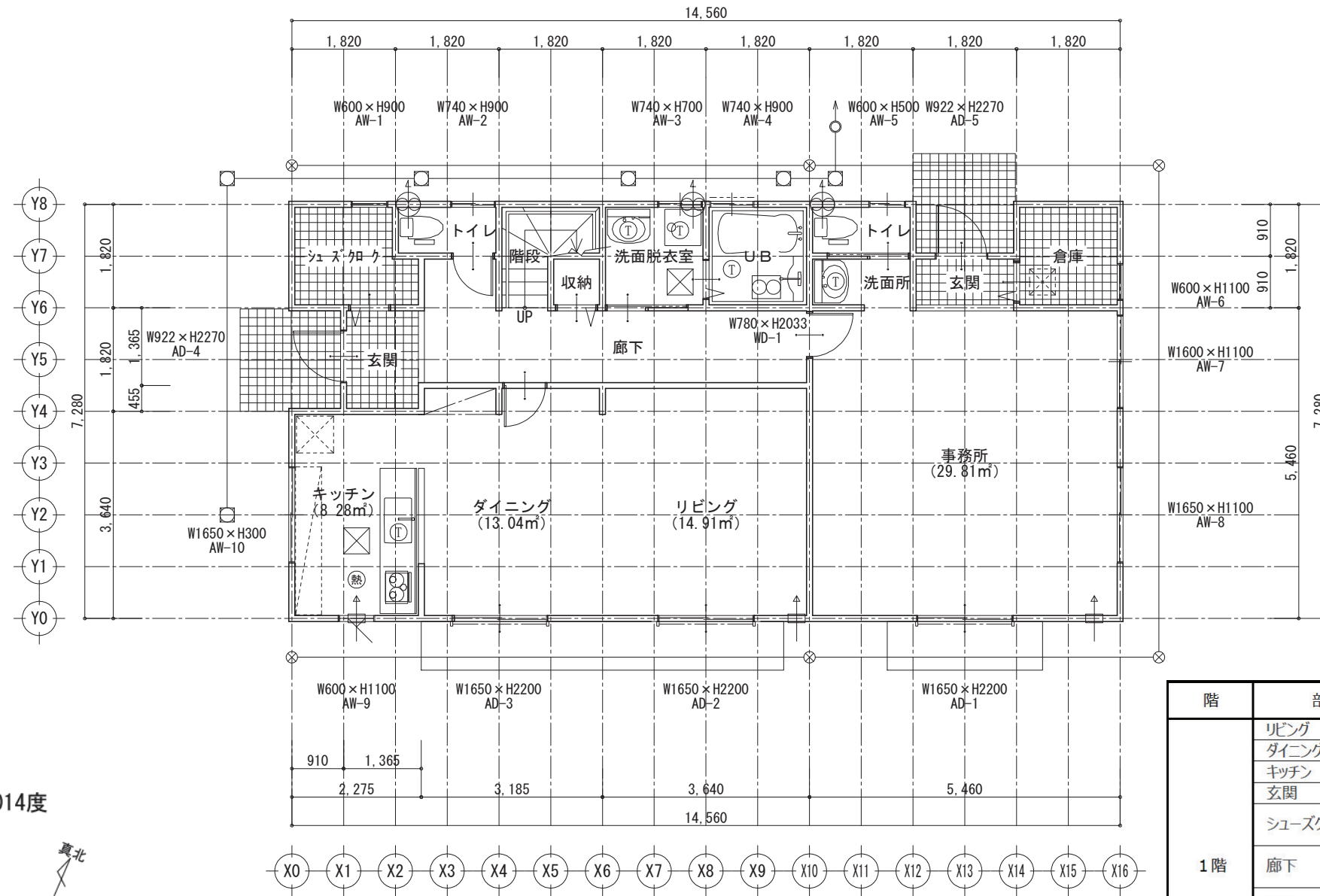
設備機器表 (事務所)

設備	種別	位置	仕様	数量	備考
空調設備	ルームエアコンディショナー	事務所	メーカー ○○○○ 品番 XY-400○○○ 定格冷房能力 4.0 (kW) 定格冷房消費電力 1,350 (W) 定格暖房能力 5.0 (kW) 定格暖房消費電力 1,430 (W)	1	個別リモコン JIS C 9612
	全熱交換器	-	-	-	-
機械換気設備	壁付式第3種換気設備 (パイプファン) 換気回数: 0.5回/h	トイレ	メーカー ○○○○ 品番 XY-17○○	1	24時間常時 局所換気兼用

設備	種別	位置	仕様	数量	備考
照明設備	-	事務所	天井直付型 40形 一体型LEDベースライト 蛍光灯40W相当 消費電力 25 (W)	2	明るさ検知制御 なし
	-	玄関・倉庫 洗面所・トイレ	天井埋込型 LED (昼白色) ダウンライト 白熱灯60W相当 消費電力 5.1 (W)	4	明るさ検知制御 なし
給湯設備	ガス従来型給湯機 給湯専用	(洗面所)	メーカー ○○○○ 品番 XY-1600○○○ 給湯部エネルギー消費効率 80.00%	1	JIS S 2109
	配管	-	保温材付架橋ポリエチレン管 13A 保温材厚 5.0mm	-	-
	節湯器具	洗面所	シングルレバー水栓 自動給湯栓: なし	1	-

* 凡例

- ⊙ 熱式感知器
- ⊙ 煙式感知器
- ⊗ 床下点検口
- ⊗ 天井点検口
- Ⓣ トラップ (掃除可能)
- ⊗ 排水樹
- ⊙ 最終樹
- たて樋
- ⊗ 雨水樹
- ⊗ 換気扇 (壁用)
- ⊗ 局所換気 (天井)
- ⊗ 吸気口



階	部屋	計算式	面積	タイプ
1階	リビング	3.640 × 4.095 =	14.906	A
	ダイニング	3.185 × 4.095 =	13.043	A
	キッチン	2.275 × 3.640 =	8.281	A
	玄関	1.365 × 1.820 =	2.484	C
	シューズクローク	1.820 × 1.820 = 3.312 0.455 × 0.910 = 0.414	3.726	C
	廊下	6.825 × 1.365 = 9.316 1.365 × 0.910 = 1.242	10.558	C
	階段	1.820 × 0.910 = 1.656 0.910 × 0.910 = 0.828	2.484	C
	収納	0.910 × 0.910 =	0.828	C
	トイレ	1.820 × 0.910 =	1.656	C
	洗面脱衣室	1.820 × 1.820 =	3.312	C

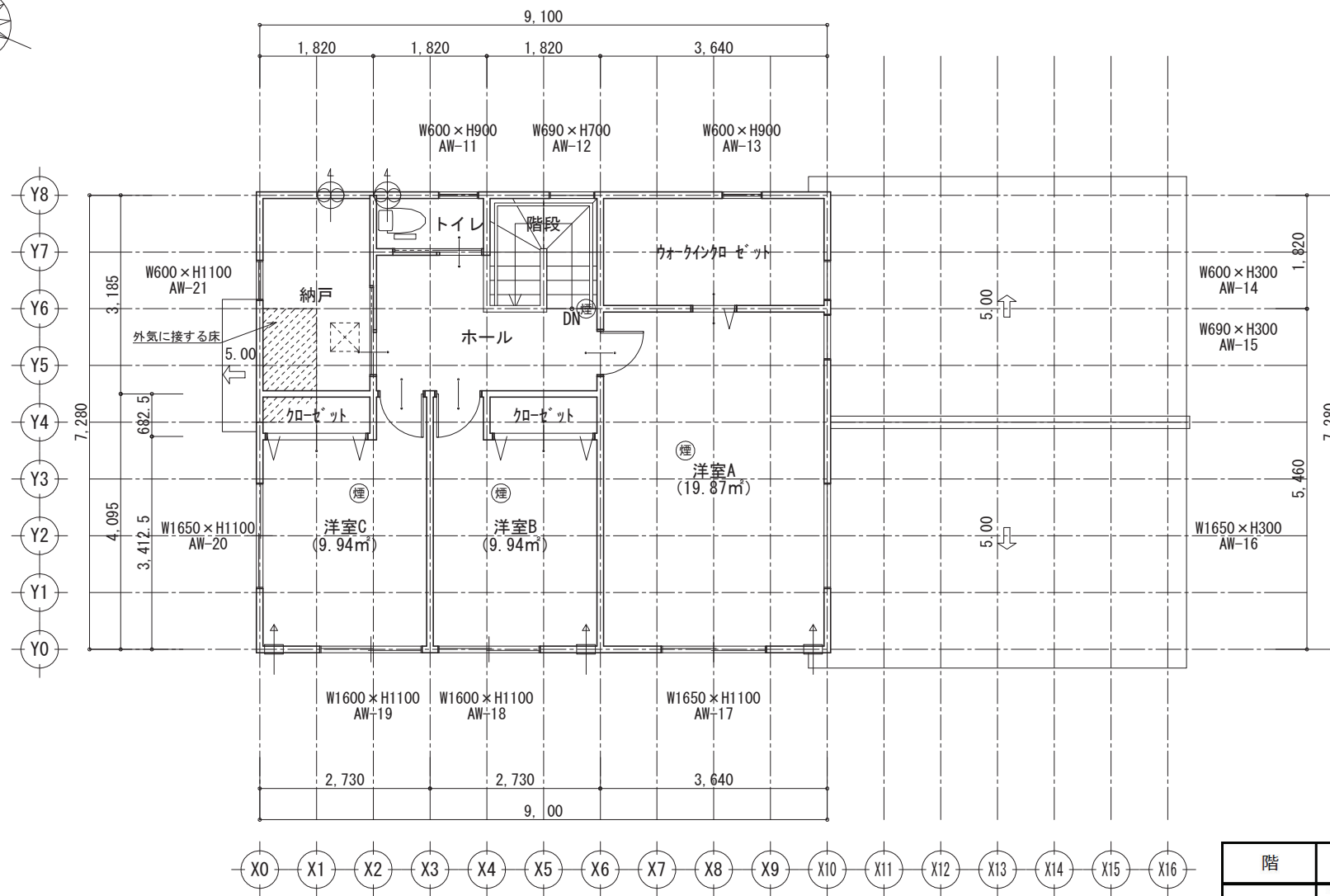
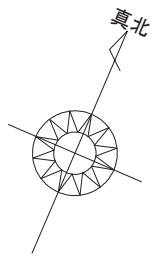
階	部屋	計算式	面積
1階	事務所	5.460 × 5.460 =	29.812 m ²
	玄関	1.820 × 0.910 =	1.656 m ²
	倉庫	1.820 × 1.820 =	3.312 m ²
	洗面所	1.820 × 0.910 =	1.656 m ²
	トイレ	1.820 × 0.910 =	1.656 m ²
合計	S =	38.093	38.09 m ²

1階	A: 主たる居室	SA =	36.229 m ²
	B: その他の居室	SB =	0.000 m ²
	C: 非居室	SC =	28.362 m ²
	合計	S =	64.592 m ²

工事名 ○○○○様邸 事務所併用住宅 新築工事
備考

○○○○ 一級建築士事務所
一級建築士事務所 ○○○知事登録○○○○号
一級建築士 大臣登録第○○○○○○号 ○○ ○○ 印

図面名 1階 平面図・設備機器表(事務所)
縮尺 1/100
図面 No. 4



- * 凡例**
- 熱式感知器
 - 煙式感知器
 - 床下点検口
 - 天井点検口
 - トラップ (掃除可能)
 - 排水樹
 - 最終樹
 - たて樋
 - 雨水樹
 - 換気扇 (壁用)
 - 局所換気 (天井)
 - 吸気口

2階	A: 主たる居室	SA =	0.000	m ²
	B: その他の居室	SB =	39.749	m ²
	C: 非居室	SC =	26.499	m ²
	合計	S =	66.248	m ²
合計	A: 主たる居室	SA =	36.229	≒ 36.23 m ²
	B: その他の居室	SB =	39.749	≒ 39.75 m ²
	C: 非居室	SC =	54.862	≒ 54.86 m ²
	合計	S =	130.840	≒ 130.84 m ²

階	部屋	計算式	面積	タイプ
2階	洋室A	3.640 × 5.460 =	19.874	B
	洋室B	2.730 × 3.4125 =	9.316	B
		0.910 × 0.6825 =	0.621	
	洋室C	2.730 × 3.4125 =	9.316	B
		0.910 × 0.6825 =	0.621	
	ホール	1.820 × 2.275 =	4.141	C
		1.820 × 1.365 =	2.484	
	階段	1.820 × 1.820 =	3.312	C
	納戸	1.820 × 3.185 =	5.797	C
	ウォークインクローゼット	3.640 × 1.820 =	6.625	C
クローゼット (洋室B)	1.820 × 0.6825 =	1.242	C	
クローゼット (洋室C)	1.820 × 0.6825 =	1.242	C	
トイレ	1.820 × 0.910 =	1.656	C	

工事名 ○○○○様邸 事務所併用住宅 新築工事

備考

○○○○ 一級建築士事務所

一級建築士事務所 ○○○知事登録○○○○号
一級建築士 大臣登録第○○○○○号 ○○ ○○ 印

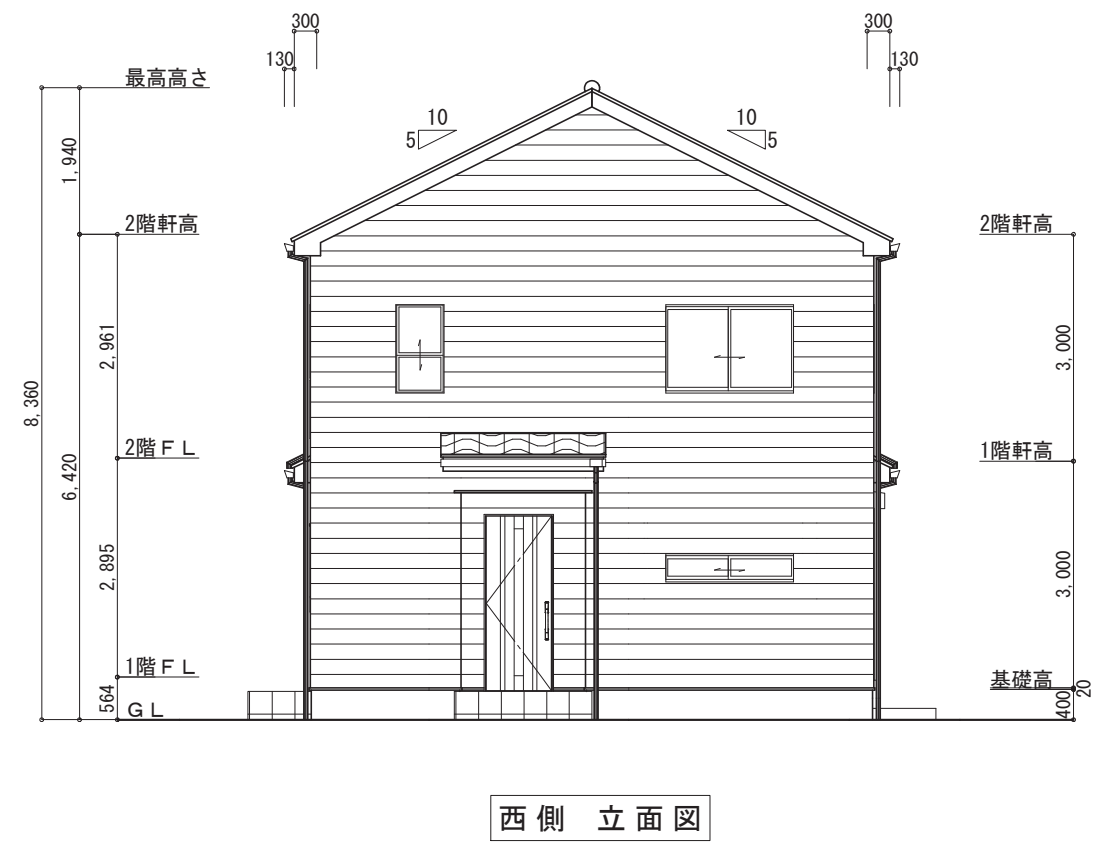
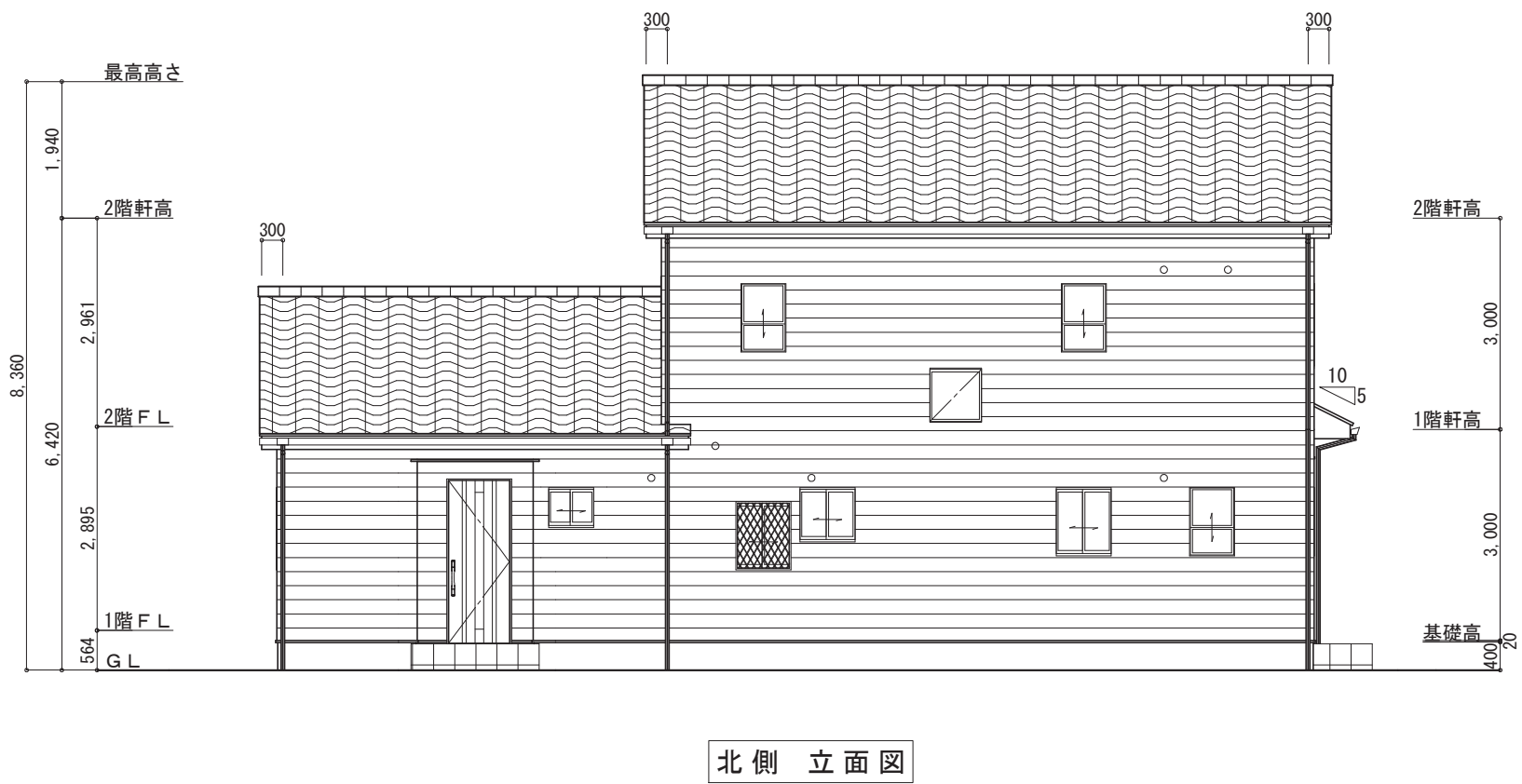
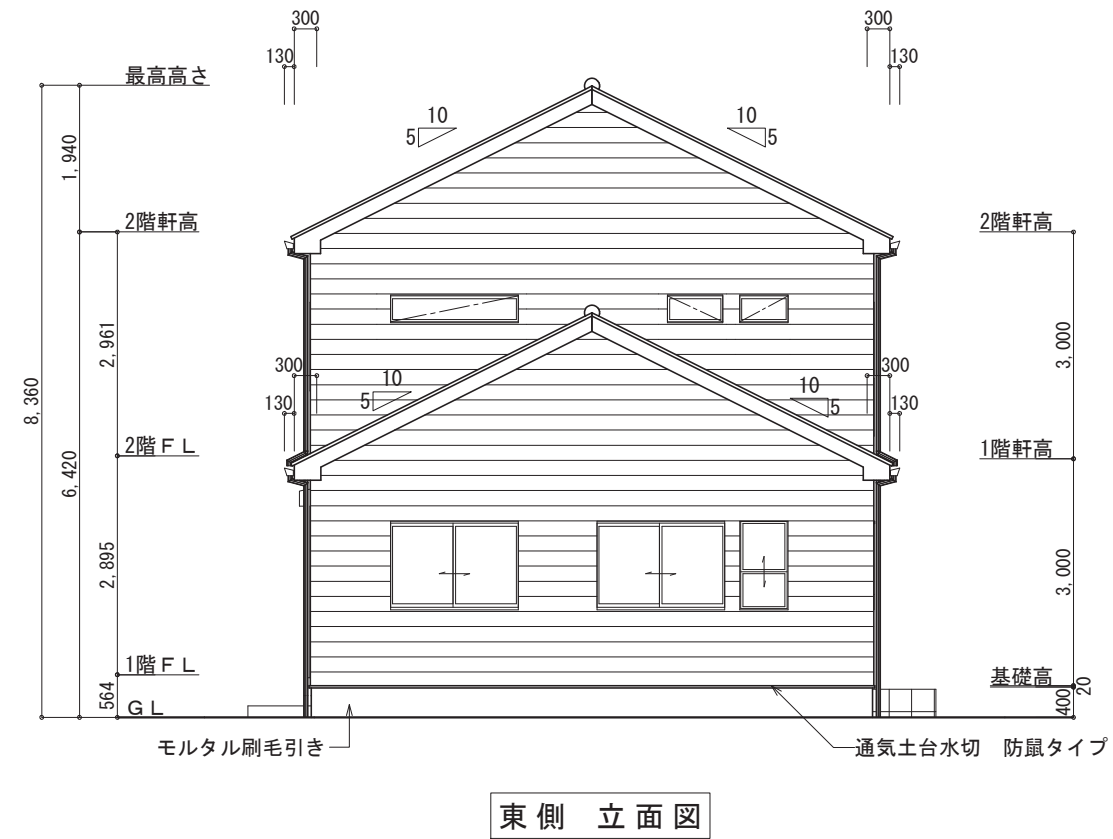
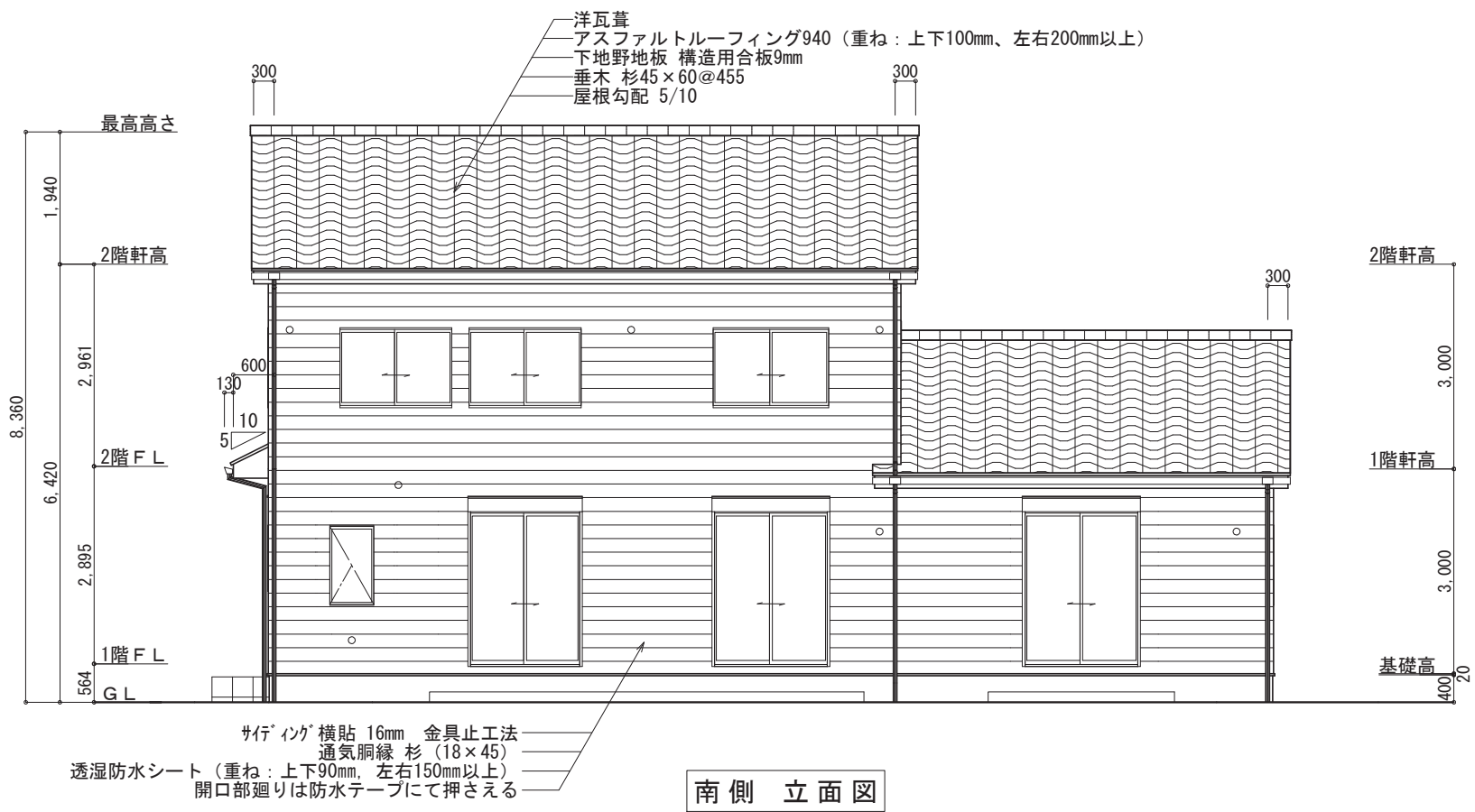
図面名

2階 平面図

図面No.

5

縮尺 1/100



工事名 ○○○○様邸 事務所併用住宅 新築工事

備考

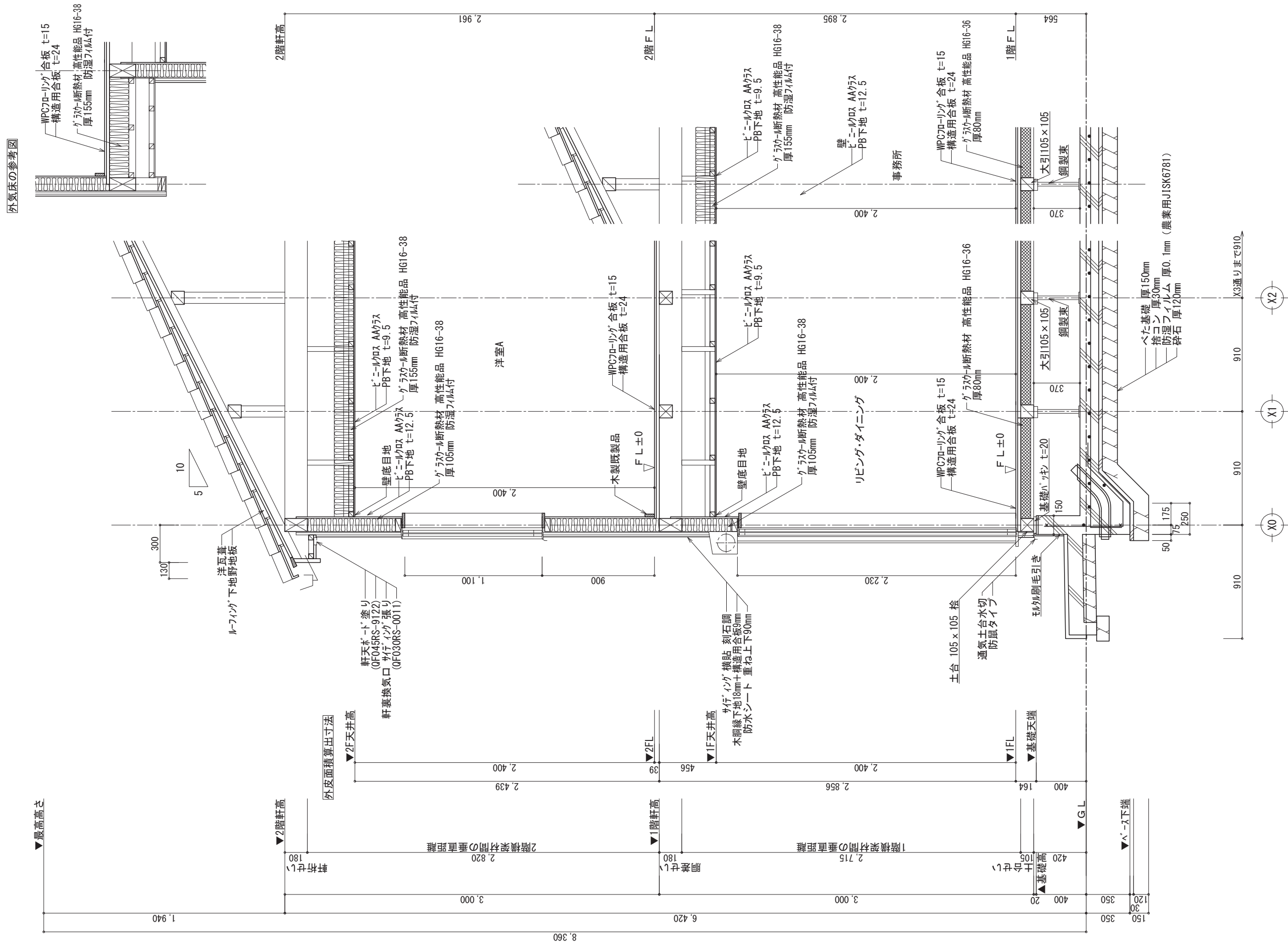
○○○○ 一級建築士事務所

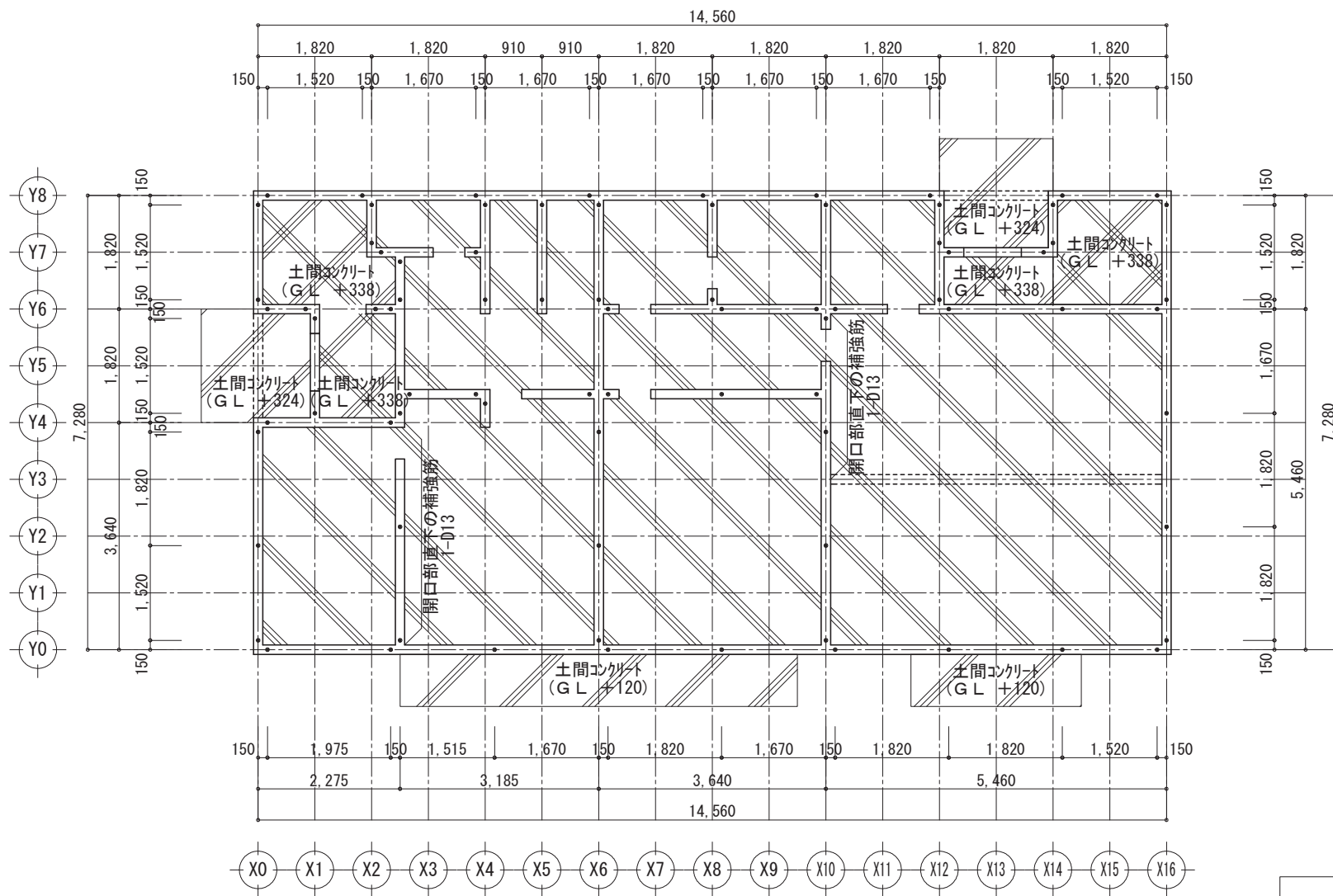
一級建築士事務所 ○○○知事登録○○○○号
一級建築士 大臣登録第○○○○○号 ○○ ○○ 印

図面名 立面図

縮尺 1/100

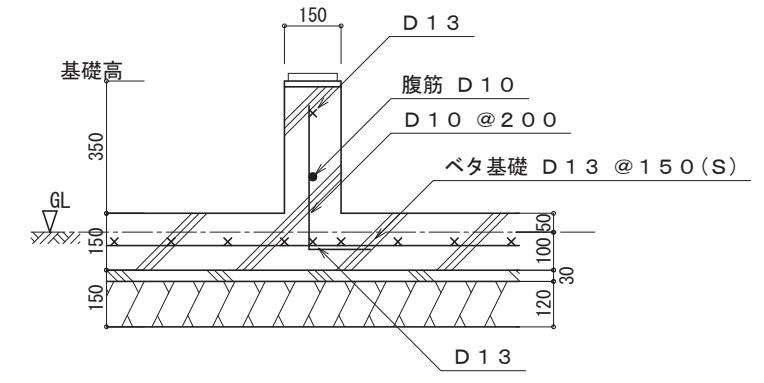
図面No. 6



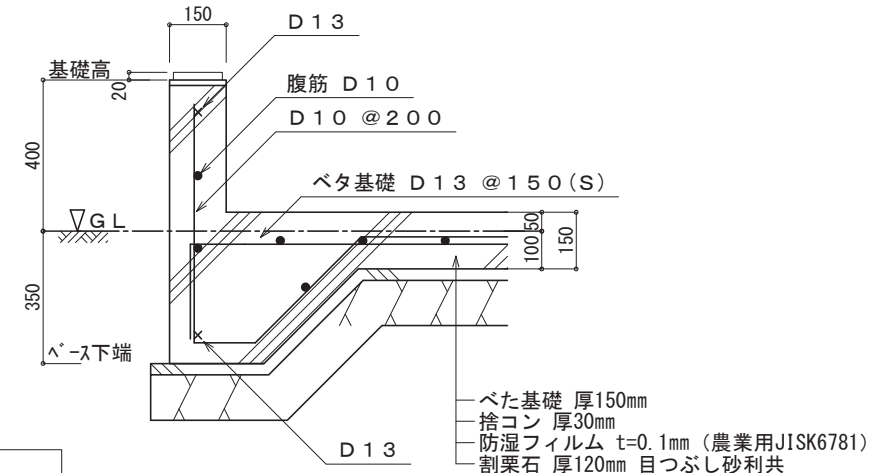


基礎伏図 S:1/100

凡例	
□	床下人入口
•	アンカーボルト
•	ホールダウンアンカー



内部基礎断面 S=1/20



外周基礎断面 S=1/20

工事名 ○○○○様邸 事務所併用住宅 新築工事

備考

○○○○ 一級建築士事務所

一級建築士事務所 ○○○知事登録○○○○号
一級建築士 大臣登録第○○○○○号 ○○ ○○ 印

図面名

基礎伏図

図面 No.

8

縮尺 1/100