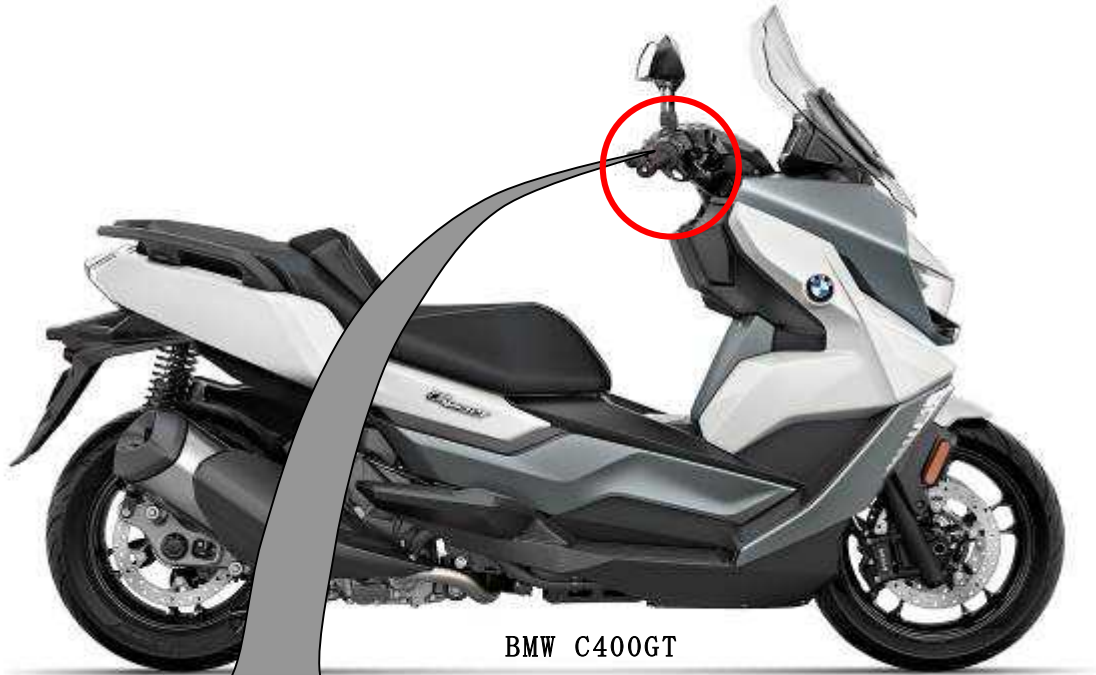


改善箇所説明図



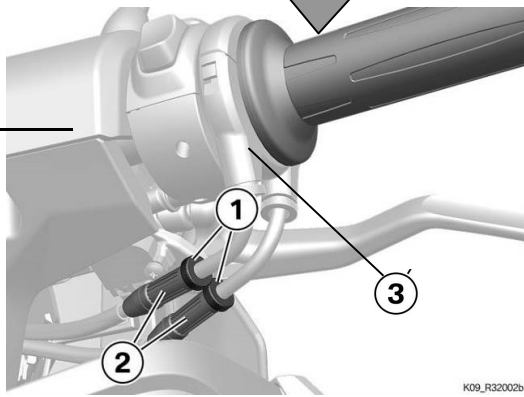
BMW C400GT

① スロットルケーブルロックナット

② スロットルケーブル

③ スロットルケース

注：②および③は処置を施す部位を示す



基準不適合発生箇所

スロットルケーブルにおいて、防水設計が不適切なため、当該ケーブルに雨水等が浸入することがある。そのため、低温時に浸入した水が凍結し、最悪の場合、アクセルグリップが戻らず、原動機の回転が下がらなくなるおそれがある。

改善措置の内容

全車両、スロットルケースに水抜き用穴を開け、ケーブルの防水処理を行う。

識別

スロットルケースに白ペイントマークを付ける。

