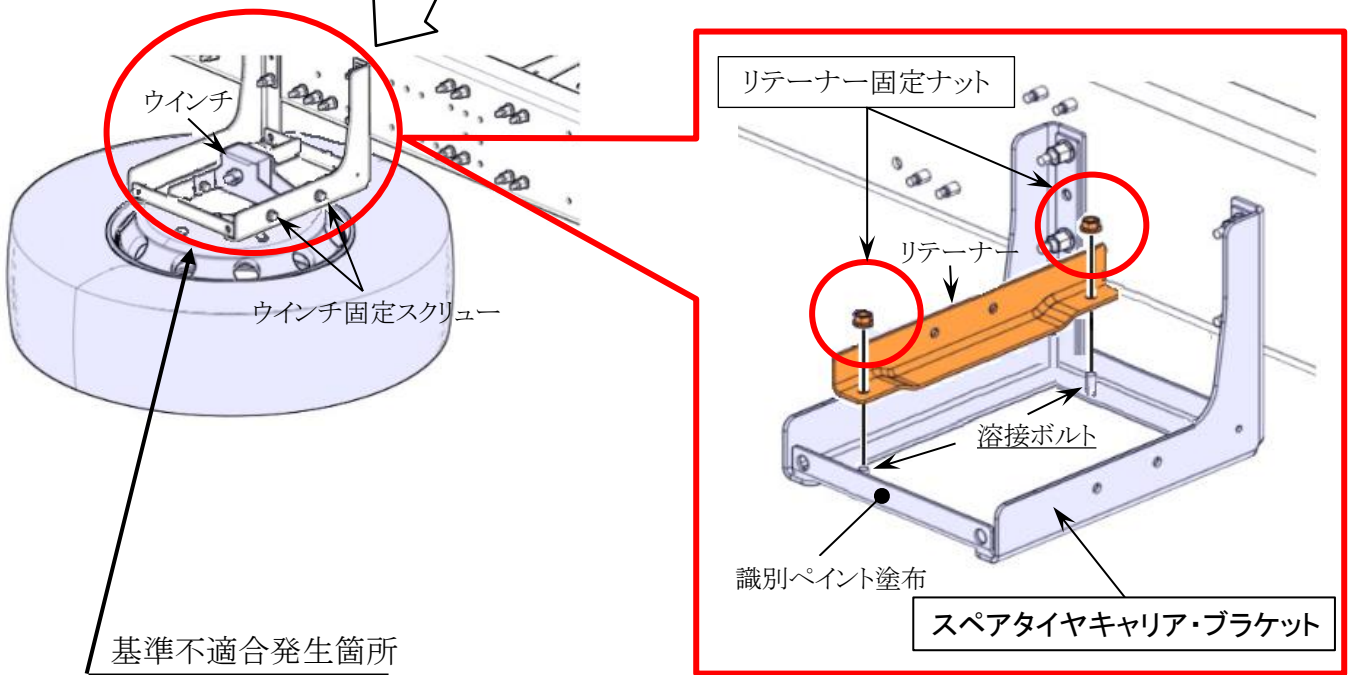


改善箇所説明図



大型トラックのスペアタイヤキャリアにおいて、ブラケットに溶接されたリテーナー固定ボルトの強度が不足しているため、リテーナー固定ナットを規定トルクで締め付けると、当該ボルトが引張荷重で伸びることがある。そのため、走行時の振動等によりボルトが破断し、最悪の場合、ウインチの固定スクリューが折損してブラケットから外れ、スペアタイヤとともに脱落するおそれがある。

改善措置の内容

全車両、当該キャリアブラケットを対策品に交換し、リテーナー固定ナットを新品に交換する。

注： は交換する部品を示す。

識別： 当該キャリアブラケットの図で示すプレート正面に白色または黄色のペイントを塗布する。