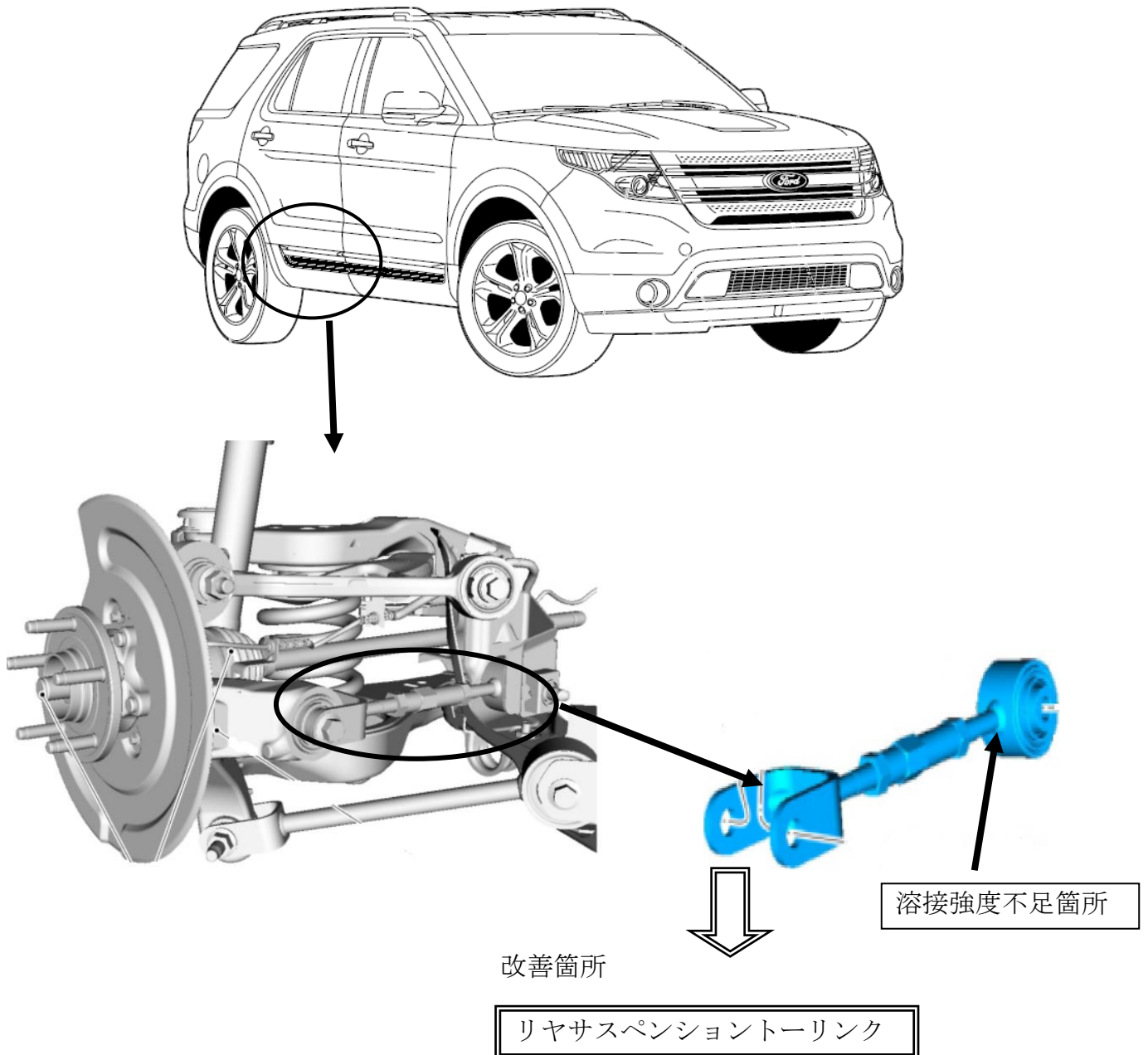


改善箇所説明図



不具合の内容

緩衝装置のリヤサスペンショントーリンクにおいて、設計時の強度検討が不適切なため、溶接部の強度が不足しているものがある。そのため、使用過程における金属疲労等により溶接部分が破損し、最悪の場合、走行不能となるおそれがある。

改善の内容

全車両、左右のリヤサスペンショントーリンクを対策品に交換する。

識別：フロントドア左側のドアチェックリンクボルトに白色ペイントを塗布する。

注： 内は改善箇所を示す。