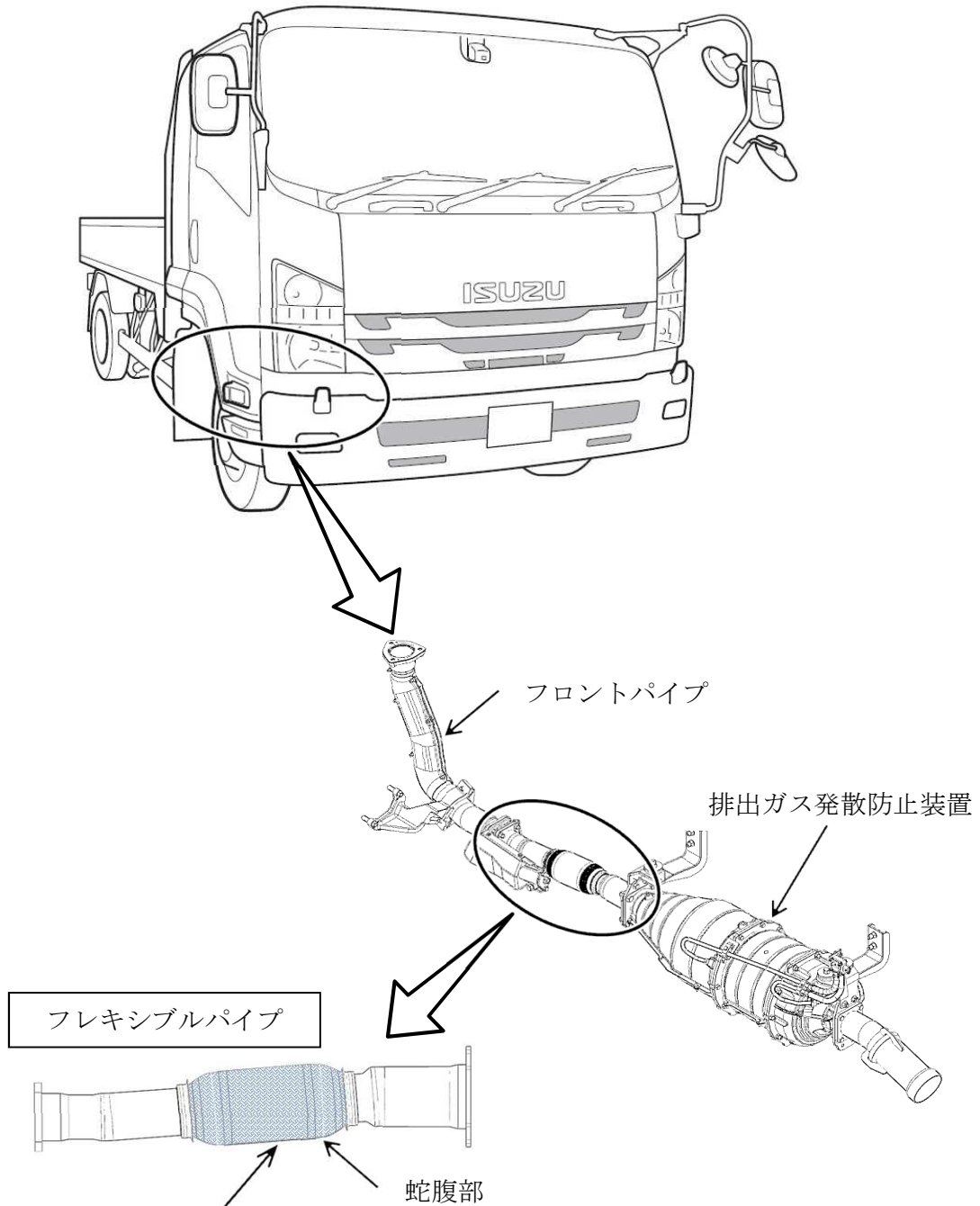


改善箇所説明図



基準不適合発生箇所

中型トラックの排気管において、フレキシブルパイプ蛇腹部の構造が不適切なため、エンジン回転により当該蛇腹部が共振するものがある。そのため、内部部品が擦れ合い、そのまま使用を続けると、摩耗して穴が開き、排気ガスが漏れるおそれがある。

改善の内容

全車両、フレキシブルパイプを対策品に交換する。

識別 : バッテリ前側付近のフレームに識別ペイント (黄色) を塗布する。

注 : は、措置する部品を示す。