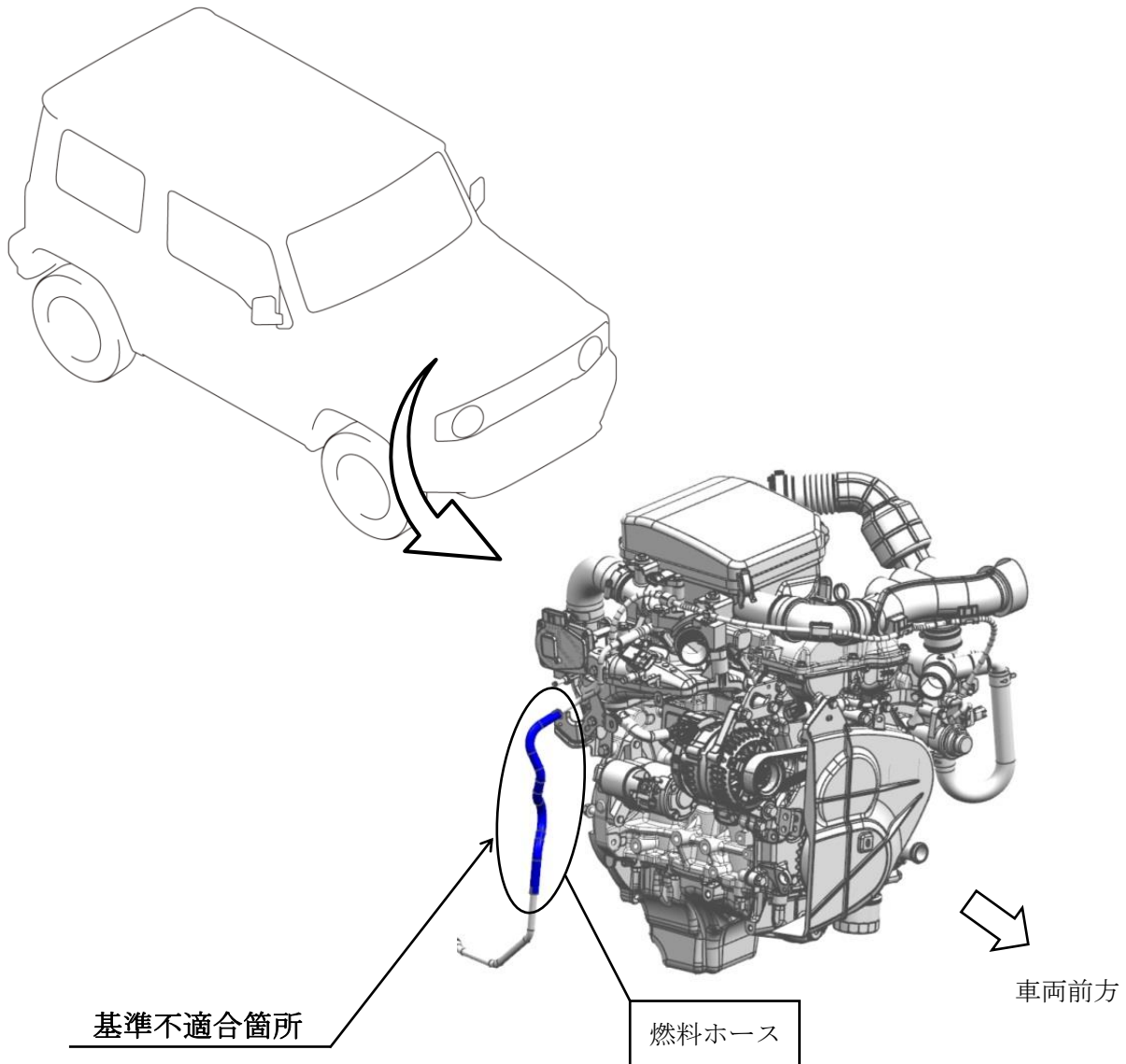


## 改善箇所説明図



燃料ホースの成形管理が不適切なため、弾性が不足しているものがある。そのため、当該ホースがエンジンの熱や振動により変形してステアリングシャフトに接触し、最悪の場合、当該ホースが損傷して燃料が漏れるおそれがある。

改善の内容  
全車両、燃料ホースを良品と交換する。

識別：ID プレートに緑色のシールを貼付する。

注：  は交換部品を示す。