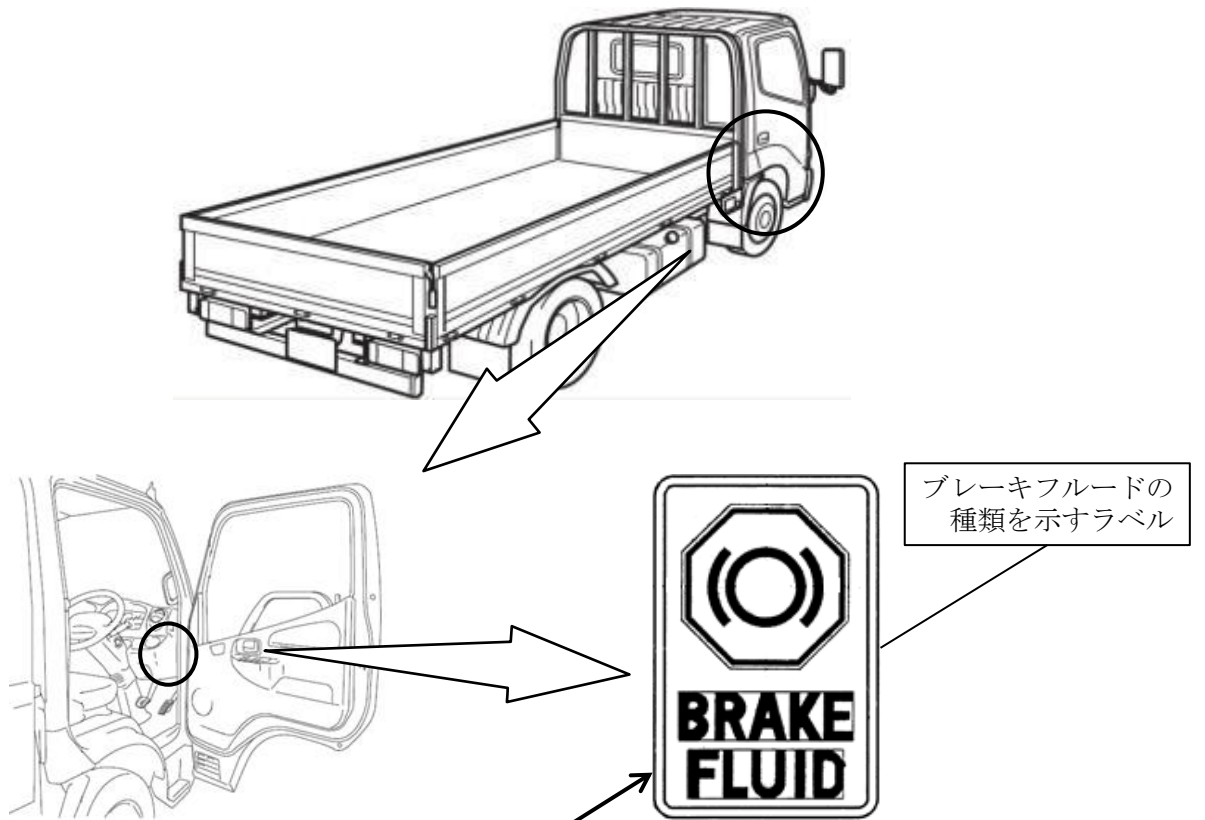


# 改善箇所説明図①



## 基準不適合発生箇所

注：  は貼り付ける部品を示す。

小型トラックにおいて、ブレーキフルードの種類を示すラベルの貼付指示が不適切なため、当該ラベルが貼り付けられていないものがある。そのため、保安基準第12条（制動装置の基準）に抵触する。

### 改善の内容：

全車両、ブレーキフルードの種類を示したラベルをインストルメントパネルに貼り付ける。

識別：改善済車両には車台番号打刻位置の上側に黄色ペイントを塗布する。