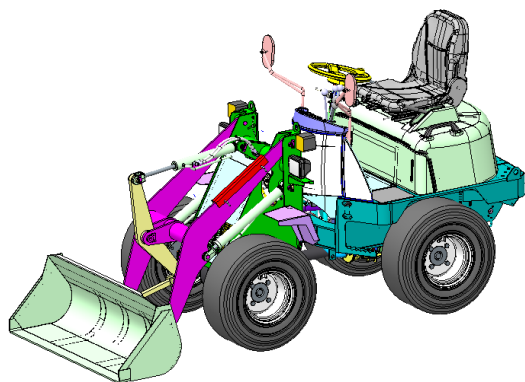
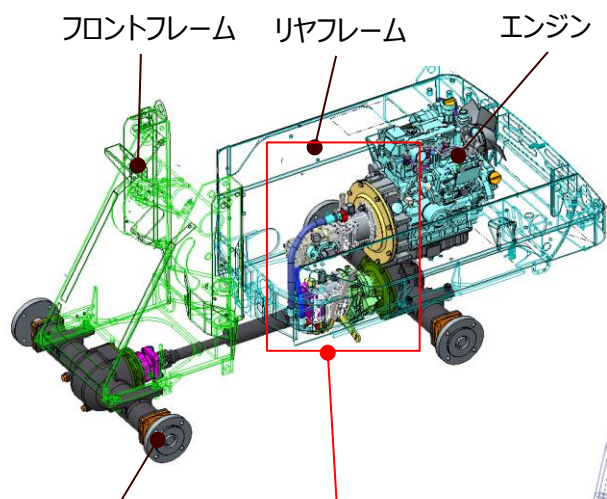


## 改善箇所説明図

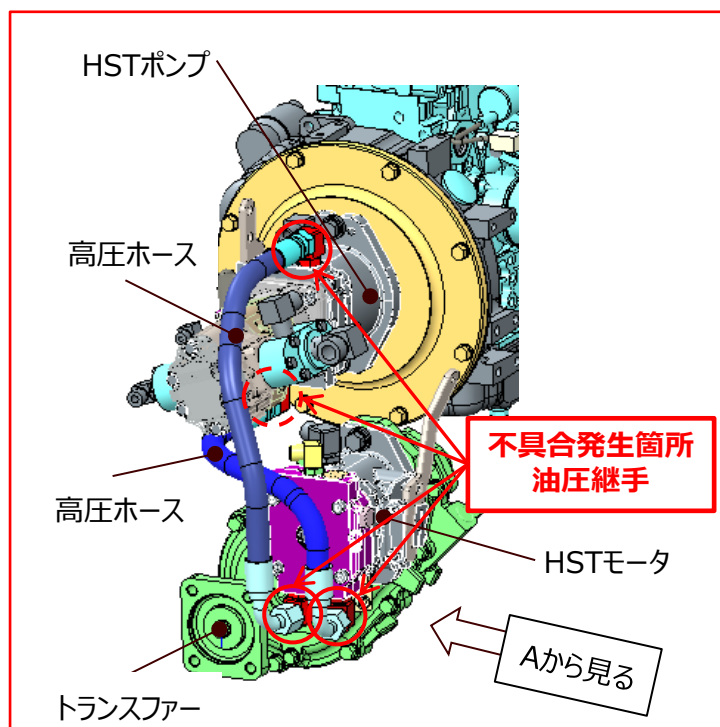
### 不具合発生箇所



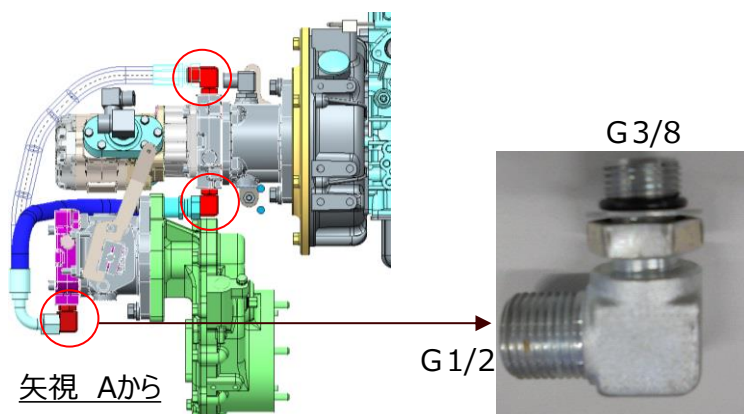
本機イメージ



フロントアクスル 流体動力伝達部  
動力伝達部



流体動力伝動 (HST) 部



### 不具合の内容

ショベルローダの流体動力伝動部において、HSTポンプとモータを結ぶ油圧ホース接続継手の形状が不適切なため、継手の強度が不足しているものがある。そのため、作業中の負荷や頻度によって継手に亀裂が生じ、作動油が漏れるおそれがある。

### 改善の内容

全車両、継手を対策品に交換する。

### 識別

フロントフレーム左側支柱部にステッカーNo.4461 を貼り付ける。