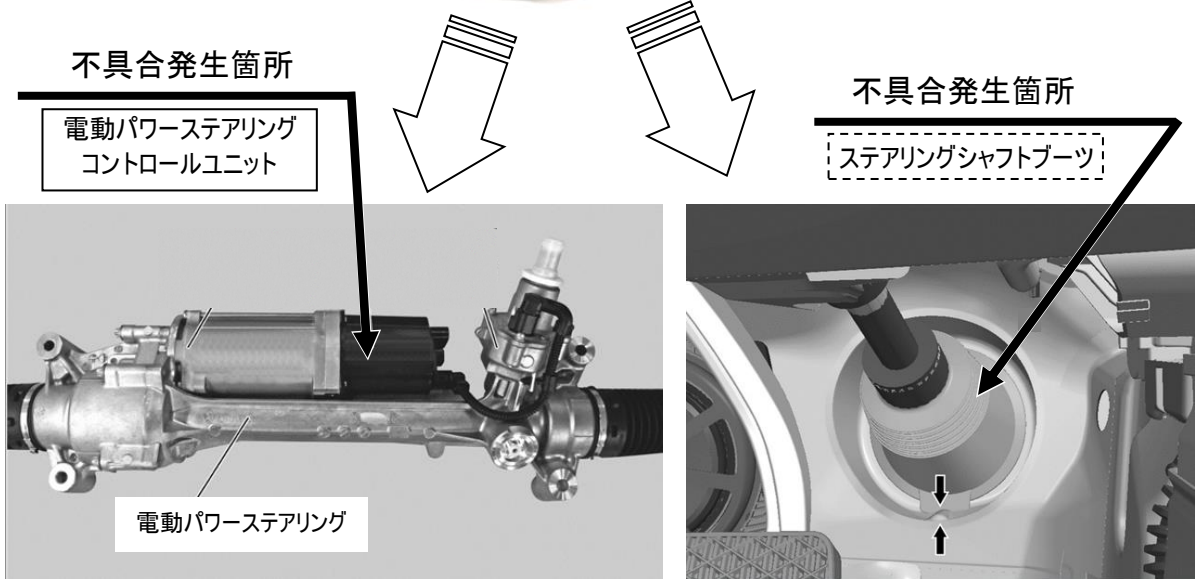


改善箇所説明図



注: は制御プログラムを対策プログラムに書き換える部品を示す

は取り付け状態を点検し、正しい状態でない場合は、修正する部品を示す

- ① 電動パワーステアリングコントロールユニットにおいて、制御プログラムが不適切なため、運転支援システムの作動中に運転者がステアリングから手を離した際に警告が出ないことがある。そのため、車両を完全に停止させるシステムが作動しないおそれがある。
- ② ステアリングシャフトブーツにおいて、取付作業指示が不適切なため、運転支援システムの作動中に運転者がステアリングから手を離した際に警告が出ないことがある。そのため、車両を完全に停止させるシステムが作動しないおそれがある。

改善の内容

- ① 全車両、電動パワーステアリングコントロールユニットの制御プログラムを対策プログラムに書き換える。
- ② 全車両、ステアリングシャフトブーツの取付状態を点検し、不適切なものは正しい取付に修正する。

識別 : 車台番号の付近に黄色ペイントを塗布する