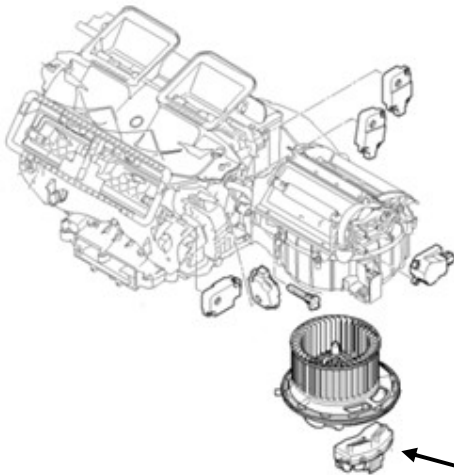


改善箇所説明図



左ハンドル車での図示



基準不適合箇所

ブロワーファンレギュレーター

基準不適合の内容

エアコンディショナーのブロワーファンレギュレーターへ電力を供給するワイヤーハーネスの端子において、当該端子のメッキ素材が不適切なため、車両振動によってメッキが損傷し、摩擦腐食が発生することがある。そのため、電気抵抗が高くなりワイヤーハーネスの端子が発熱し損傷して、最悪の場合、火災に至るおそれがある。

改善の内容

全車両、ワイヤーハーネスを対策品に交換する。また、ブロワーファンレギュレーターに不具合のあるものは新品に交換する。

識別：フロント左ストラット部に白ペンを塗布する。

注) は、交換する部品を示す。