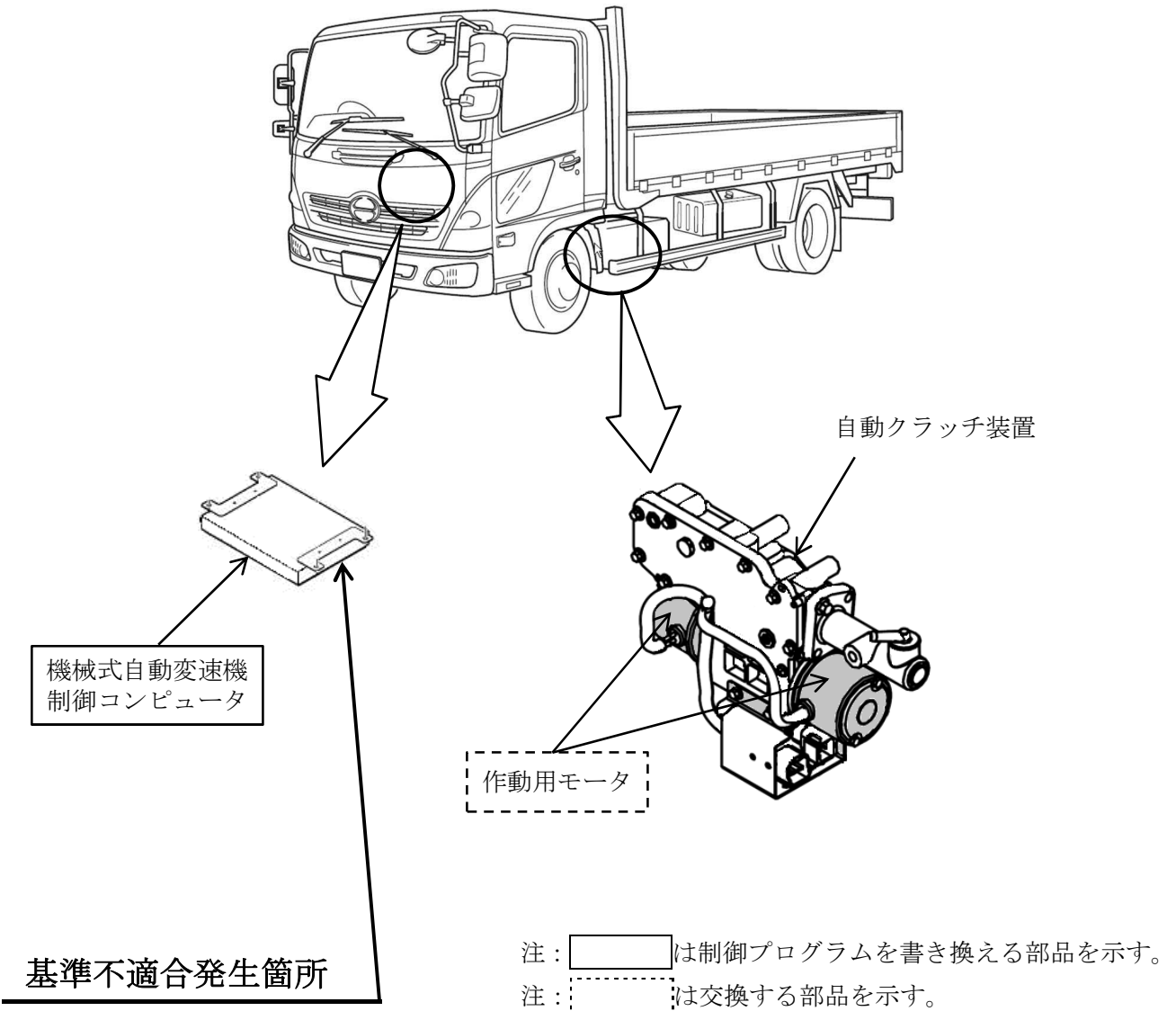


改善箇所説明図



中型トラックおよび大型ハイブリッド路線バスの機械式自動変速機において、2個仕様の自動クラッチ作動用モータの制御プログラムが不適切なため、片側モータ失陥時に残りのモータでクラッチが作動できないことがある。そのため、警告灯が点灯するとともに走行不能となるおそれがある。

改善の内容：

全車両、制御プログラムを対策プログラムに書き換えるとともにモータを新品に交換する。

識別：改善済車両にはネームプレートに黄色ペイントを塗布する。