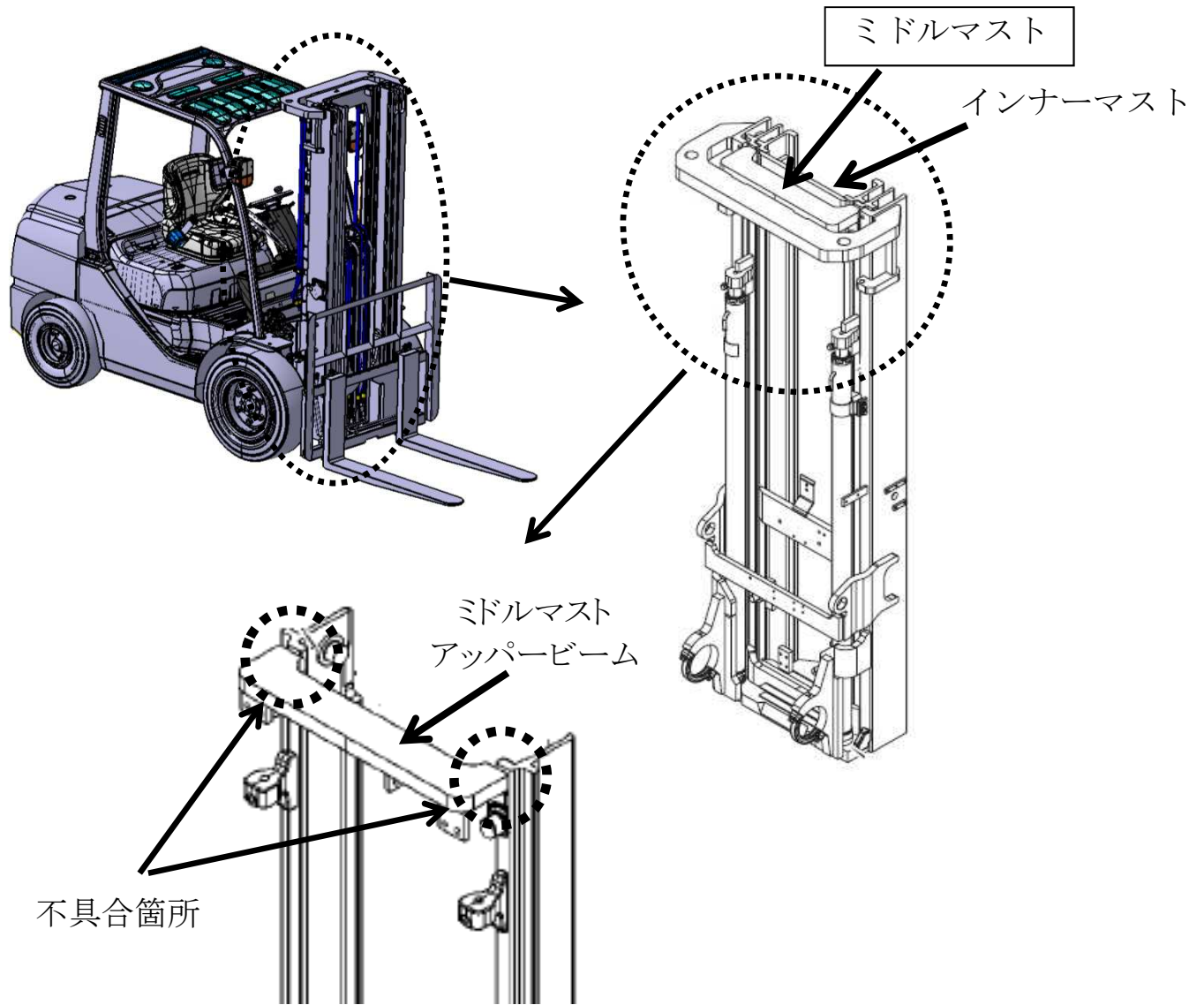


# 改善箇所説明図



注:  は交換部品を示す。

## 不具合の内容

フォークリフトの荷役装置において、ミドルマストアッパービームの溶接が不適切なため、強度が不足しているものがある。そのため、当該部位への負荷の大きい荷役作業を繰り返し行くと、当該溶接部が破損し、インナーマストがミドルマストから外れ、荷役作業ができなくなるおそれがある。

## 改善の内容

全車両、ミドルマストを対策品に交換する。