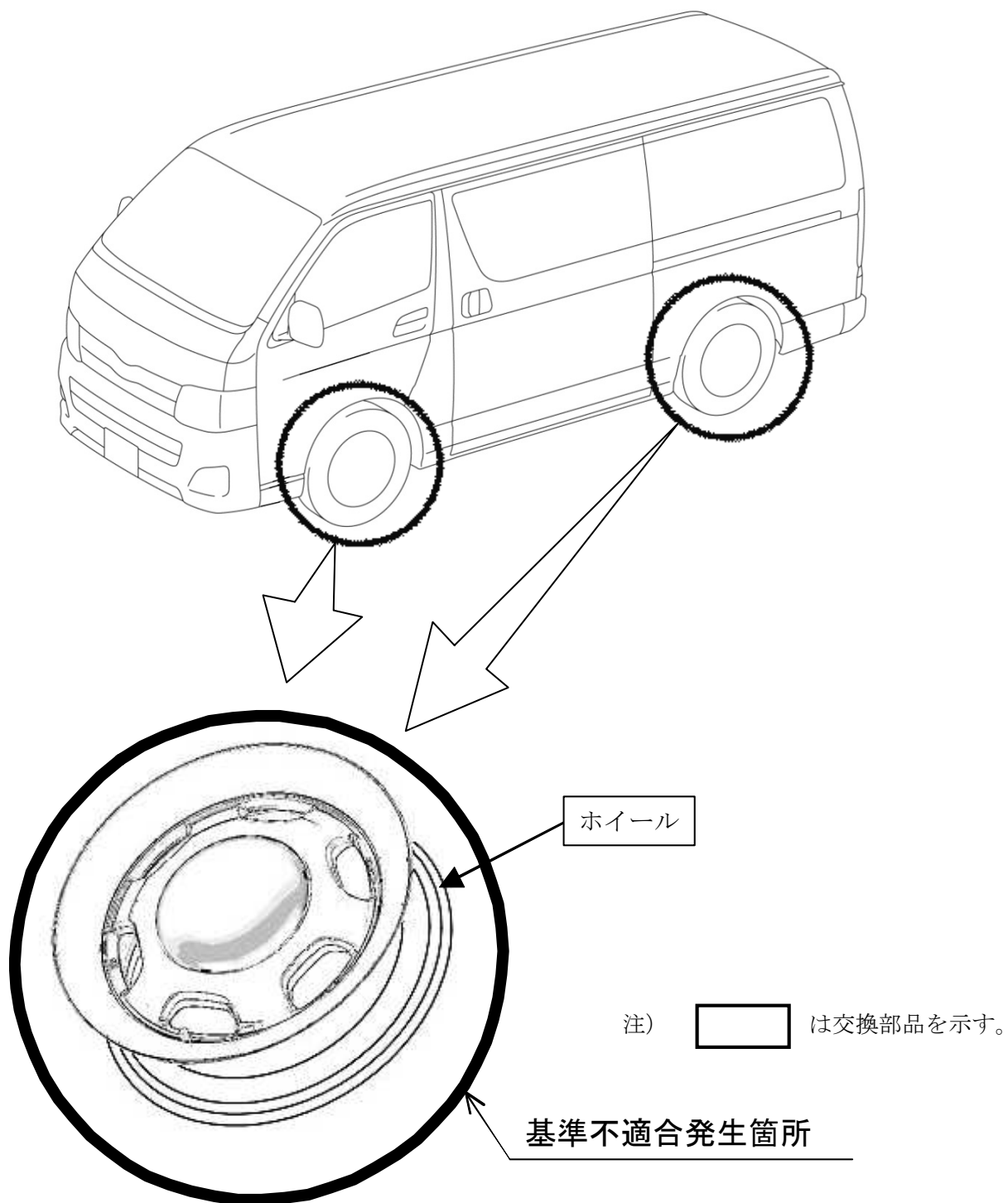


## 改善箇所説明図



〔 架装部品として装着したアルミホイールにおいて、ホイールセンター部の設計寸法が不適切なため、使用を続けるとホイールナットが緩むことがある。そのため、異音が発生し、最悪の場合、車輪が脱落するおそれがある。 〕

### 改善の内容

全車両、ホイールを対策品に交換する。

但し、部品の入手に時間がかかることから、暫定措置として一度ホイールナットの再締付を行う。