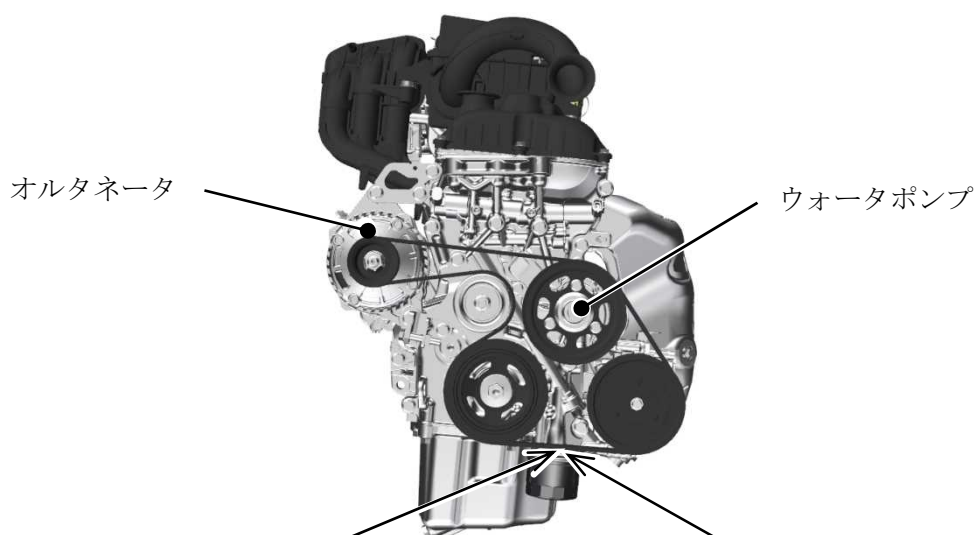
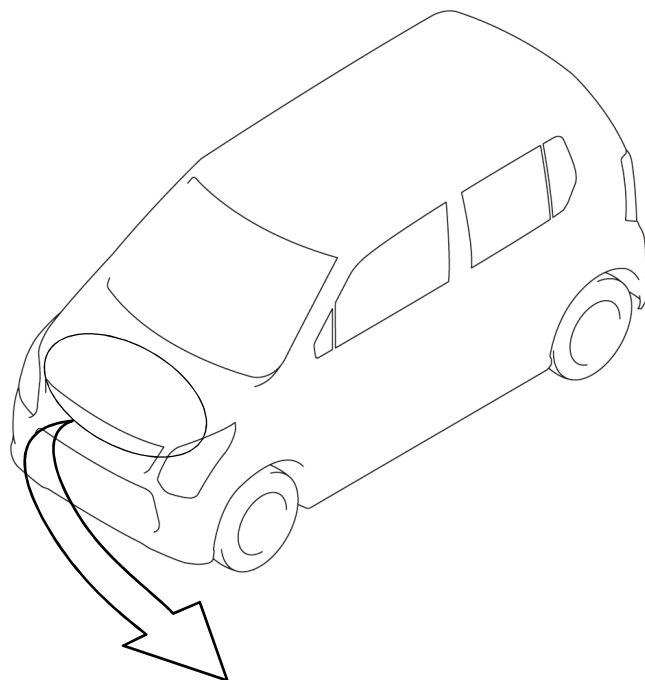


改善箇所説明図



基準不適合箇所

エンジン補機ベルト

エンジン補機ベルトの構造が不適切なため、当該ベルトの耐久性が不足しているものがある。そのため、ベルトの共振により当該ベルトが破断し、オルタネータやウォーターポンプが停止して警告灯が点灯し、最悪の場合、走行中にエンジンが停止して再始動できなくなるおそれがある。

改善の内容

全車両、エンジン補機ベルトを対策品に交換する。

識別：ID プレートに白色のシールを貼付する。

注： は交換する部品を示す。