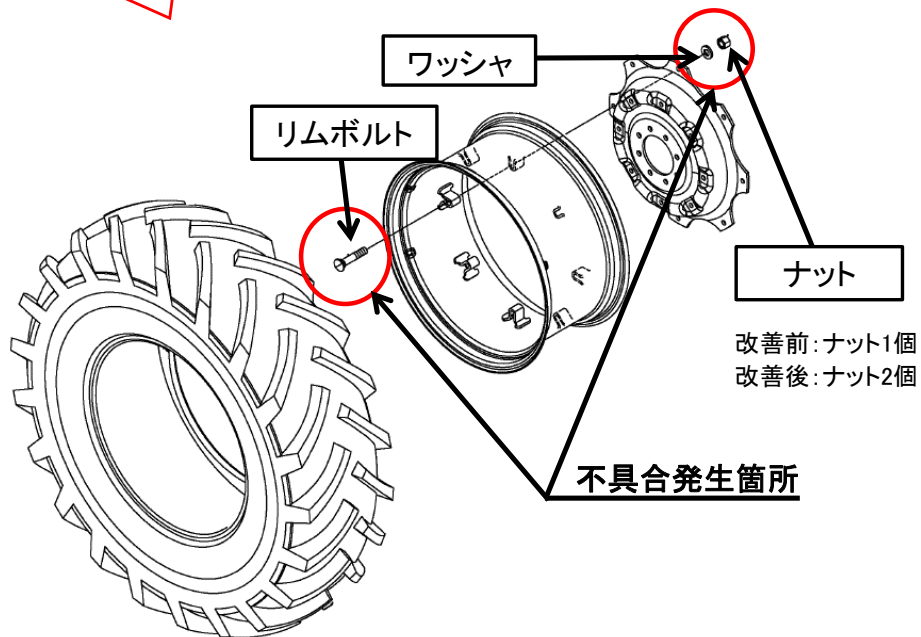


改善箇所説明図



不具合発生箇所

農耕トラクタのホイールにおいて、リムボルトの精度が不適切なため、規定トルクで締め付けても軸力が不足し、リムボルトが緩むことがある。そのため、振動等によりリムボルトとナットが脱落し、最悪の場合、タイヤが脱落して走行不能になるおそれがある。

改善内容

全車両、リムボルトとナットとワッシャを対策品に交換する。

は、交換部品を示す。

識別

ナットが2個にて識別