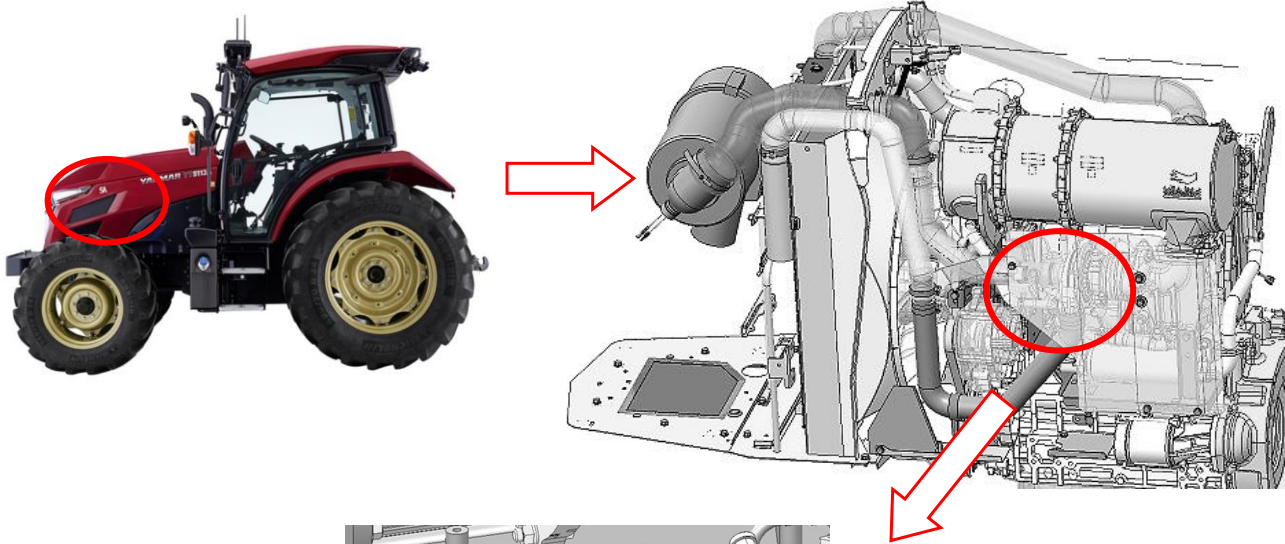
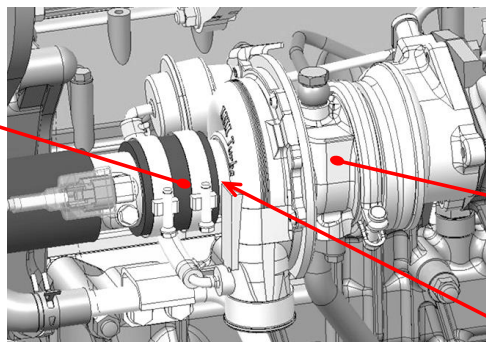


改善箇所説明図①



吸気ホース

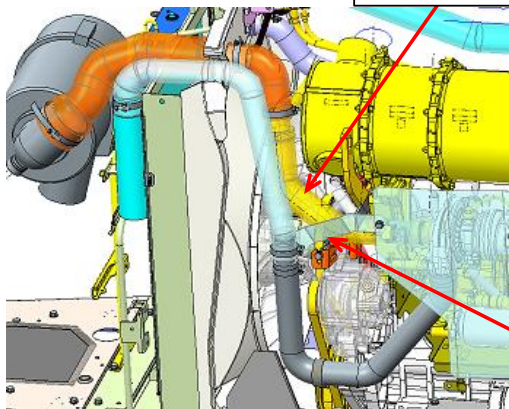


ターボチャージャー

不具合発生箇所

改善前

吸気ホース



改善後

吸気ホース①

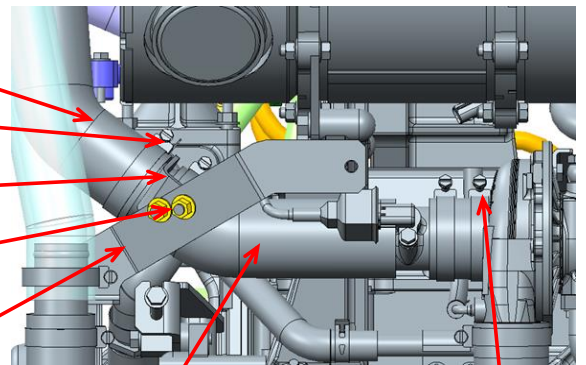
バンド

ジョイント

ボルト

ナット

ステー



吸気ホース②

バンド

不具合発生箇所

農耕用トラクタのターボチャージャーへの吸気ホースにおいて、取付構造が不適切なため、振動により当該ホースが抜ける場合がある。そのため、そのままの状態で使用を続けると、エンジンの出力が低下し、最悪の場合、走行速度が出なくなるおそれがある。

改善内容

全車両、吸気ホース及びステーを対策品に交換し、ジョイントを追加して取付を行う。吸気ホースが外れエンジンに異常がみとめられる場合はエンジンを整備する。

交換部品を示す。

識別

対策品の吸気ホースの形状で識別