

第二部 個別施設計画資料編

第4章 移動経路に関する計画資料

①移動等円滑化された経路

経路については、高齢者、障害者等の移動等円滑化に配慮し、可能な限り単独で、駐車場や他の公共交通機関など外部から空港旅客施設内へ、そして必要な手続き等を行い、機内等に円滑に移動できるよう、また降機以降も同様に円滑な移動ができるよう、すべての行程において連続性のある移動動線の確保に努めることが必要である。旅客移動について最も一般的な経路（主動線）を移動等円滑化するとともに、主動線が利用できない異常時も勘案し、移動等円滑化された経路を複数確保することが望ましい。

<移動等円滑化基準>

(一時使用目的の旅客施設又は車両等)

第2条 災害等のため一時使用する旅客施設又は車両等の構造及び設備については、この省令の規定によらないことができる。

(移動等円滑化された経路)

第4条 公共用通路（旅客施設の営業時間内において常時一般交通の用に供されている一般交通用施設であって、旅客施設の外部にあるものをいう。以下同じ。）と車両等の乗降口との間の経路であって、高齢者、障害者等の円滑な通行に適するもの（以下「移動等円滑化された経路」という。）を、乗降場ごとに一以上設けなければならない。

- 2 移動等円滑化された経路において床面に高低差がある場合は、傾斜路又はエレベーターを設けなければならない。ただし、構造上の理由により傾斜路又はエレベーターを設置することが困難である場合はエスカレーター（構造上の理由によりエスカレーターを設置することが困難である場合は、エスカレーター以外の昇降機であって車椅子使用者の円滑に利用することができる構造のもの）をもってこれに代えることができる。
- 3 旅客施設に隣接しており、かつ、旅客施設と一体的に利用される他の施設の傾斜路（第六項の基準に適合するものに限る。）又はエレベーター（第七項の基準に適合するものに限る。）を利用することにより高齢者、障害者等が旅客施設の営業時間内において常時公共用通路と車両等の乗降口との間の移動を円滑に行うことができる場合は、前項の規定によらないことができる。管理上の理由により昇降機を設置することが困難である場合も、また同様とする。
- 10 公共用通路と車両等の乗降口との間の経路であって主たる通行の用に供するものと当該公共用通路と当該車両等との乗降口との間に係る移動等円滑化された経路が異なる場合は、これらの経路の長さの差は、できる限り小さくしなければならない。
- 11 乗降場間の旅客の乗継ぎの用に供する経路（次項において「乗継ぎ経路」という。）のうち、第二項から第九項までの基準に適合するものを、乗降場ごとに一以上設けなければならない。
- 12 主たる乗継ぎ経路と前項の基準に適合する乗継ぎ経路が異なる場合は、これらの経路の長さの差は、できる限り小さくしなければならない。

<ガイドライン>

<p>移動等円滑化された経路</p>	<p><経路確保の考え方></p> <p>◎公共用通路と車両等の乗降口との間の経路であって、高齢者、障害者等の円滑な通行に適するもの（以下「移動等円滑化された経路」という。）を、乗降場ごとに1以上設けなければならない。</p> <p>※公共用通路とは、旅客施設の営業時間内において常時一般交通の用に供されている一般交通用施設であって、旅客施設の外部にあるものをいう。</p> <p>◎公共用通路と車両等の乗降口との間の経路であって主たる通行の用に供するものと当該公共用通路と当該車両等の乗降口との間に係る移動等円滑化された経路が異なる場合は、これらの経路の長さの差は、できる限り小さくしなければならない。</p> <p>◎乗降場間の乗継ぎの用に供する経路（以下「乗継ぎ経路」という。）のうち、移動等円滑化された経路を、乗降場ごとに一以上設けなければならない。</p> <p>◎主たる乗継ぎ経路と移動等円滑化された乗継ぎ経路が異なる場合は、これらの経路の長さの差は、できる限り小さくしなければなら</p>
---------------------------	---

	<p>ない。</p> <ul style="list-style-type: none"> ○駐車場や他の公共交通機関などの空港旅客施設への来訪手段から、航空機に乗り込むまでの動線（乗継ぎ経路を含む）及び駐車場や降機後の他の公共交通機関までにおいて、旅客の移動が最も一般的な経路（主動線）を移動等円滑化する。 ○主要な出入口から移動等円滑化された経路を確保する。 ○移動等円滑化された出口までの経路を分かりやすく明示する。 ○公共用通路との出入口を移動等円滑化した場合には、公共用通路側の施設設置管理者と協議の上、誘導サインの表示内容の共通化及び連続化を図るなど利用者が混乱しないように改札から公共用通路出入口までの移動等円滑化された経路の案内を行う。他の事業者や公共交通機関への乗り換えルートについても同様とする。 ◇他の事業者の旅客施設（他の交通モードのものも含む）との乗継ぎ経路についても、必要な調整等を行うこと等により移動等円滑化することが望ましい。 ◇他の経路及び施設見学者や見送り等の人のための動線に関しても可能な限り移動等円滑化することが望ましい。 <p><垂直移動設備の優先順位></p> <ul style="list-style-type: none"> ◎移動等円滑化された経路において床面に高低差がある場合は、傾斜路又はエレベーターを設けなければならない。ただし、構造上の理由により傾斜路又はエレベーターを設置することが困難である場合は、エスカレーター（構造上の理由によりエスカレーターを設置することが困難である場合は、エスカレーター以外の昇降機であって車椅子使用者の円滑に利用することができる構造のもの）をもってこれに代えることができる。 ○車椅子使用者による単独利用を考え、垂直移動設備としてエレベーターを設置することを原則とする。 ◎空港旅客施設に隣接しており、かつ、旅客施設と一体的に利用される他の施設の傾斜路又はエレベーターを利用することにより高齢者、障害者等が空港旅客施設の営業時間内において常時公共用通路と車両等の乗降口との間の移動を円滑に行うことができる場合は、当該施設の傾斜路又はエレベーターを活用することができる。なお、それら傾斜路又はエレベーターは、本ガイドラインに記載された内容を満たしているものに限る。管理上の理由により昇降機を設置することが困難である場合も、また同様とする。 ○隣接する施設のエレベーター等を活用する場合には当該エレベーターを活用して段差解消を図る旨を十分に案内することとする。 <p><明るさの確保></p> <ul style="list-style-type: none"> ○移動等円滑化された経路は、高齢者やロービジョン者の移動等円滑化に配慮し、十分な明るさを確保するよう、採光や照明に配慮するとともに、羞明や夜盲症など様々な見え方があることを考慮する必要がある。また、照明については、極端な暗がりや眩しさが生じないように配慮する。また、節電時においても通行の安全性が確保できるよう配慮する。 <p><工事期間中の経路確保の考え方></p> <ul style="list-style-type: none"> ○工事等の実施により移動等円滑化された経路が遮断される場合には、次の点に配慮する。 <ul style="list-style-type: none"> ・工事期間中は旅客の安全な移動に配慮する。 	
--	---	--

	<ul style="list-style-type: none"> • 工事の実施前から実施完了まで、工事を実施する旨や迂回経路等について案内掲示を行う。 • 誘導サイン・位置サインは工事期間中の経路・設備を示す。 • 移動等円滑化された経路が分断される場合は、移動のやり直しが行われないような位置においてエレベーター等の経路への迂回路を掲示する。ただし、工事範囲などにより困難な場合は、代替的な段差解消措置を講ずるよう配慮する。 • 夜間の利用に配慮し、屋外の移動等円滑化された迂回路等においても十分な明るさを確保するよう照明に配慮する。 • 工事範囲の工事仮設物等により視覚障害者誘導用ブロックが分断される場合には、安全な経路に適切に誘導するため、連続性が保たれるように視覚障害者誘導用ブロックを敷設する。 • 工事仮設物等を設置する際には、視覚障害者が白杖で感知できないような隙間を設けないよう配慮する。 	
--	--	--

②空港旅客施設への出入口

空港旅客施設への出入口については、高齢者、障害者等の移動等円滑化に配慮し、駐車場や他の公共交通機関など空港旅客施設の外部からアプローチしやすく、かつ、わかりやすい配置とする。特に、車椅子使用者等が遠回りすることがないように、動線上の出入口を移動等円滑化するよう配慮する。

<移動等円滑化基準>

(移動等円滑化された経路)

第4条

- 4 移動等円滑化された経路と公共用通路の出入口は、次に掲げる基準に適合するものでなければならない。
 - 一 幅は、九十センチメートル以上であること。ただし、構造上の理由によりやむを得ない場合は、八十センチメートル以上とすることができる。
 - 二 戸を設ける場合は、当該戸は、次に掲げる基準に適合するものであること。
 - イ 幅は、九十センチメートル以上であること。ただし、構造上の理由によりやむを得ない場合は、八十センチメートル以上とすることができる。
 - ロ 自動的に開閉する構造又は高齢者、障害者等が容易に開閉して通過できる構造のものであること。
 - 三 次号に掲げる場合を除き、車椅子使用者が通過する際に支障となる段がないこと。
 - 四 構造上の理由によりやむを得ず段を設ける場合は、傾斜路を併設すること。

(乗車券等販売所、待合所及び案内所)

第16条 乗車券等販売所を設ける場合は、そのうち一以上は、次に掲げる基準に適合するものでなければならない。

- 一 移動等円滑化された経路と乗車券等販売所との間の経路における通路のうち一以上は、第四条第五項各号に掲げる基準に適合するものであること。
 - 二 出入口を設ける場合は、そのうち一以上は、次に掲げる基準に適合するものであること。
 - イ 幅は、八十センチメートル以上であること。
 - ロ 戸を設ける場合は、当該戸は、次に掲げる基準に適合するものであること。
 - (1) 幅は、八十センチメートル以上であること。
 - (2) 高齢者、障害者等が容易に開閉して通過できる構造のものであること。
 - ハ ニに掲げる場合を除き、車椅子使用者が通過する際に支障となる段がないこと。
 - ニ 構造上の理由によりやむを得ず段を設ける場合は、傾斜路を併設すること。
- 2 前項の規定は、待合所及び案内所を設ける場合について準用する。

<ガイドライン>

空港旅客施設への出入口の幅	<p>◎車椅子使用者の動作に対する余裕を見込み、有効幅90cm以上とする。ただし、構造上の理由によりやむを得ない場合は、有効幅80cm以上とすることができる。</p> <p>◇車椅子使用者同士のすれ違いを考慮し、有効幅180cm以上とすることが望ましい。</p>
段差の解消	<p>◎車椅子使用者が通過する際に支障となる段を設けない。ただし、構造上の理由によりやむを得ず段を設ける場合は、傾斜路を併設する。</p> <p>○特に、公共用通路と旅客施設の境界部分については、管理区域及び施工区分が異なることによる段が生じないように、施設設置管理者間の協議により、移動等円滑化された経路の連続性を確保する。</p> <p>◇水処理、エキスパンションなどの関係から多少の段差が生じる場合についても、車椅子使用者等の通行の支障にならないよう傾斜路を設ける等により段差が生じないようにすることが望ましい。</p>
扉	扉を設ける場合は、下記の構造とする。
幅	◎車椅子使用者の動作の余裕を見込み、有効幅90cm以上とする。ただし、構造上の理由によりやむを得ない場合は、有効幅80cm以上とすることができる。

	開閉構造	<p>◎自動的に開閉する構造又は高齢者、障害者等が容易に開閉して通過できる構造のものとする。</p> <p>○1以上の扉は自動式の引き戸とする。</p> <p>○自動開閉装置は、車椅子使用者や視覚障害者の利用を考慮し、押しボタン式を避け、感知式とする等、開閉操作の不要なものとする。その場合には、戸の開閉速度を高齢者、障害者等が使いやすいよう設定する（開閉速度は、開くときはある程度速く、閉じるときは遅いほうがよい）。ただし、人通りが多い場合はその限りではない。</p> <p>○自動式の回転扉を設置する場合には、車椅子使用者や杖使用者、視覚障害者等の利用に配慮した寸法、構造とし、センサーによる自動停止装置の設置など安全面にも配慮したものとする。</p> <p>○手動式の場合は、扉の取っ手の形状、取り付け位置及び開閉に必要な力などについて、車椅子使用者や視覚障害者、高齢者などの利用に配慮したものとする。</p> <p>◇周囲の部分との色の明度、色相又は彩度の差（輝度コントラスト*）が大きいこと等によりロービジョン者の操作性に配慮したものとする。</p>	
	ガラス戸	<p>○戸が透明な場合には、衝突防止のため、見やすい高さに横線や模様などをつけて識別できるようにする。</p> <p>○戸の内部と外部で互いに確認できる構造とする。</p>	
	水平区間	<p>○戸の前後には、車椅子1台が止まることができるよう120cm以上の長さの水平区間を設ける。</p> <p>◇自動式扉でない場合は、車椅子使用者の開閉動作のため車椅子が回転できる150cm以上の長さの水平区間を設けることが望ましい。</p>	
	枠・敷居	<p>◎戸の下枠や敷居により車椅子使用者の通行の支障となる段を設けない。</p>	
	床仕上げ	<p>◎床面は滑りにくい仕上げとする。</p>	
	溝ふた	<p>○水切り用の溝ふたを設ける場合は、車椅子のキャスターや視覚障害者の白杖の先端が落ち込まない構造のものとする。</p>	
	ひさし	<p>◇車椅子使用者や肢体不自由者、視覚障害者等は傘をさすことが難しいため、屋外に通じる旅客施設の出入口には大きめのひさしを設置することが望ましい。</p>	

*：移動等円滑化基準では「色の明度、色相又は彩度の差」であるが、コントラスト（誘導ブロック等の視認性を得るための周囲との見えやすさの対比）確保のためのより有効な指標として「輝度コントラスト」の記述を行うこととした。

③通路

高齢者、障害者等すべての人が空港旅客施設を円滑に移動できるよう、連続性のある移動動線の確保に努めることが必要である。旅客運搬用電動カートについては将来的な導入も考慮し、旅客が安全に歩行できるよう通路の幅員確保について、より配慮する必要がある。また、動線は可能な限り明快で簡潔なものとし、複雑な曲がり角や壁、柱、付帯設備などが突出しないよう配慮する。

<移動等円滑化基準>

(移動等円滑化された経路)

第4条

- 5 移動等円滑化された経路を構成する通路は、次に掲げる基準に適合するものでなければならない。
- 一 幅は、百四十センチメートル以上であること。ただし、構造上の理由によりやむを得ない場合は、通路の末端の付近の広さを車椅子の転回に支障のないものとし、かつ、五十メートル以内ごとに車椅子が転回することができる広さの場所を設けた上で、幅を百二十センチメートル以上とすることができる。
 - 二 戸を設ける場合は、当該戸は、次に掲げる基準に適合するものであること。
 - イ 幅は、九十センチメートル以上であること。ただし、構造上の理由によりやむを得ない場合は、八十センチメートル以上とすることができる。
 - ロ 自動的に開閉する構造又は高齢者、障害者等が容易に開閉して通過できる構造のものであること。
 - 三 次号に掲げる場合を除き、車椅子使用者が通過する際に支障となる段がないこと。
 - 四 構造上の理由によりやむを得ず段を設ける場合は、傾斜路を併設すること。
 - 五 照明設備が設けられていること。

(通路)

第5条 通路は、次に掲げる基準に適合するものでなければならない。

- 一 床の表面は、滑りにくい仕上げがなされたものであること。
- 二 段を設ける場合は、当該段は、次に掲げる基準に適合するものであること。
 - イ 踏面の端部の全体がその周囲の部分と色の明度、色相又は彩度の差が大きいことにより段を容易に識別できるものであること。
 - ロ 段鼻の突き出しその他のつまずきの原因となるものが設けられていない構造のものであること。

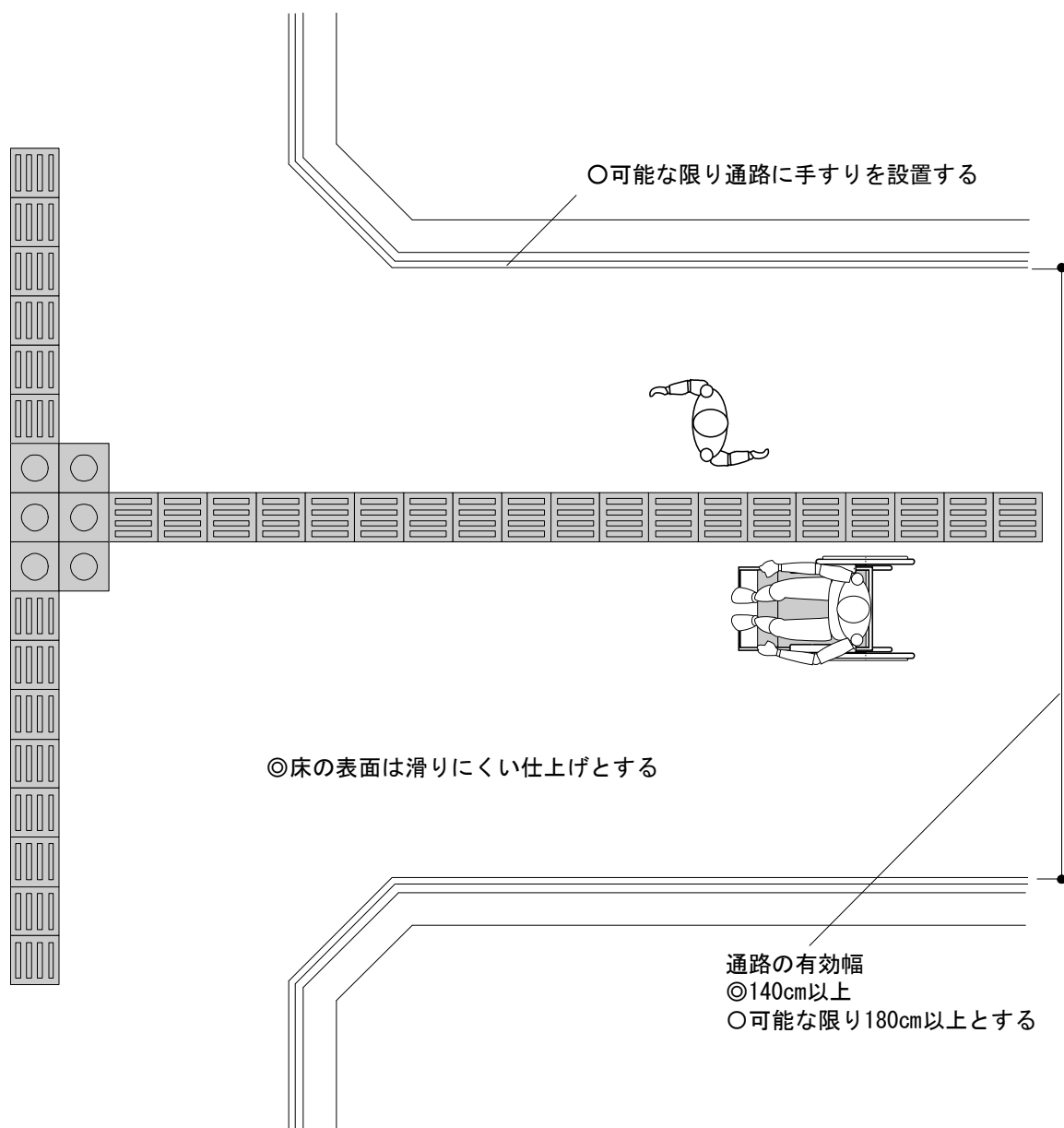
<ガイドライン>

表面	◎床の表面は滑りにくい仕上げとする。	参考4-1
幅	◎車椅子で180度転回できるよう有効幅140cm以上とする。ただし、構造上の理由によりやむを得ない場合は、通路の末端の付近の広さを車椅子の転回に支障のないものとし、かつ、50m以内ごとに車椅子が転回することができる広さの場所を設けた上で、有効幅を120cm以上とする。 ○車椅子使用者同士のすれ違いを考慮し、可能な限り有効幅180cm以上とする。 ◇通路幅は交通量に適した幅以上を確保する。また、将来的な旅客運搬用電動カート導入等を考慮して、できるだけ余裕を持たせることが望ましい。	
戸	扉を設ける場合は、下記の構造とする。	
幅	◎有効幅90cm以上とする。ただし、構造上の理由によりやむを得ない場合は、有効幅80cm以上とする。	
開閉構造	◎高齢者、障害者等が容易に開閉して通過できる構造のもの（自動式の引き戸等）とする。 ○自動開閉装置を設ける場合は、車椅子使用者や視覚障害者の利用を考慮し、押しボタン式を避け、感知式とする等開閉操作の不要なものとする。また、戸の開閉速度を、高齢者、障害者等が使いやすいよう設定する（開閉速度は、開くときはある程度速く、閉じるときは遅いほうがよい）。 ○手動式扉に握り手を設ける場合は、高齢者・障害者等に使いやすい形状とする。	

開閉構造	◇周囲の部分との色の明度、色相又は彩度の差（輝度コントラスト*）が大きいこと等によりロービジョン者の操作性に配慮したものとすることが望ましい。	
段差	◎同一フロアでは段を設けない。ただし、構造上の理由によりやむを得ず段を設ける場合は傾斜路を併設する。 ◎段を設ける場合は、踏面の端部の全体がその周囲の部分と色の明度、色相又は彩度の差（輝度コントラスト*）が大きいことにより段を容易に識別できるものとする。また、段鼻の突き出しその他のつまずきの原因となるものが設けられていない構造のものとする。	
空中突出物	○原則として床から 200cm 程度の高さまでの間の空間に天井、壁面からの突出物を設けない。やむを得ず突出物を設ける場合は、視覚障害者が白杖で感知できずに衝突してしまうことがないように、高さ 110cm 以上の柵の設置やそれに代わる進入防止措置を講ずる。この場合、床面からの立ち上がり部に隙間を設けず、白杖で容易に柵等を感知できるよう配慮する。	参考 4-2
手すり	○歩行に制約のある利用者に配慮して、可能な限り手すりを設置する。また、手すりをたどる経路上に支障となるものを設置しない。 ○高齢者や杖使用者等の肢体不自由者、低身長者をはじめとした多様な利用者の円滑な利用に配慮した手すり（例えば 2 段手すり等）とする。	参考 4-3
高さ	○ 2 段手すりとする場合、床仕上げ面から手すり上端までの高さ： 上段 H=85cm 程度、下段 H=65cm 程度。 ○ 一段の手すりとする場合：H=80～85cm 程度。	
形状	○丸状で直径 3～4cm 程度とする。	参考 4-4
材質	◇冬期の冷たさに配慮した材質とすることが望ましい。	
位置	○手すりを壁面に取り付ける場合は、壁と手すりのあきを 5cm 程度とする。	
端部	○手すりの端部は、壁面側に巻き込むなど端部が突出しない構造とする。	参考 4-5
点字	○視覚障害者の誘導動線となる通路の手すりには、行き先情報を点字で表示する。点字による表示方法は JIS T0921 にあわせたものとし、点字内容を文字で併記する。 ○ 2 段手すりの場合は、上段の手すりに設置する。 ○点字は、はがれにくいものとする。	参考 4-6
通路の明るさ	◎コンコースや通路には、照明設備を設ける。 ○高齢者やロービジョン者の移動等円滑化に配慮し、十分な明るさを確保するよう、採光や照明に配慮する。また、照明については、極端な暗がりや眩しさが生じないように配慮する。	参考 4-7 参考 4-8

*：移動等円滑化基準では「色の明度、色相又は彩度の差」であるが、コントラスト（誘導ブロック等の視認性を得るための周囲との見えやすさの対比）確保のためのより有効な指標として「輝度コントラスト」の記述を行うこととした。

参考 4-1：通路の例

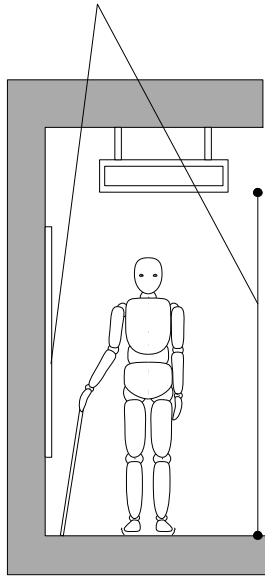


(コラム) 床面、壁面への配慮事項

- ・ロービジョン者は視覚障害者誘導用ブロックを凹凸だけでなく明度、色相又は彩度の差（輝度コントラスト）によっても認識しているため、視覚障害者誘導用ブロックの周囲に視覚障害者誘導用ブロックと誤認するような床面装飾模様を施さない配慮が必要。
- ・誘導動線と直交するような縞状の模様や床色の塗り分けがあると、ロービジョン者は段差と誤認することがあるため、床面の塗色等の際には配慮が必要。
- ・床面と壁面が同色であるとロービジョン者は通路の縁端が視認できないことがあるため、床面と壁面の下部又は全体の輝度コントラストを確保することにより通路の縁端が明確に認識できるようにする配慮が必要。

参考 4-2 : 空中突出物の留意点

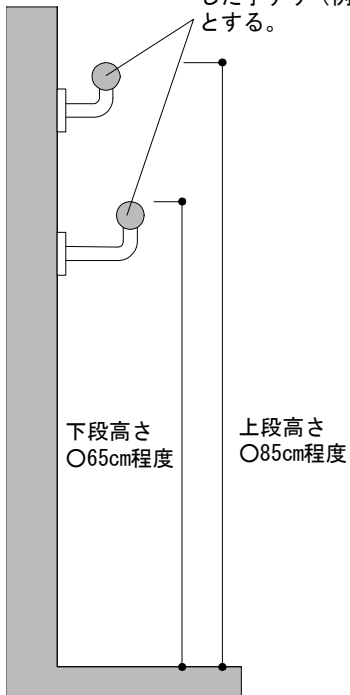
○空中突出物を設ける場合は、視覚障害者が白杖で感知できずに衝突しないよう配慮する。



○原則として床から高さ200cm程度の高さまでの間の空間に天井、壁面からの突出物を設けない。

参考 4-3 : 手すりの高さの例

○多様な利用者の円滑な利用に配慮した手すり（例えば2段手すり等）とする。

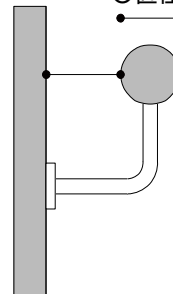


注) 上図は、直棒状の2段手すりを設置した場合の例

参考 4-4 : 手すりの位置と形状の例

位置
○壁とのあき : 5cm程度

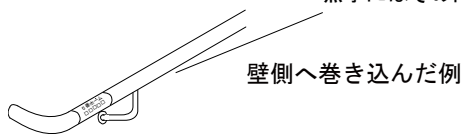
形状
○丸状
○直径 : 3~4cm程度



参考 4-5 : 手すりの端部の例

端部
○突出しない構造とする

○点字で行き先を表示する
点字にはその内容を文字で併記する



参考 4-6 : 手すりの点字表示 (JIS T0921 抜粋)

手すりの点字表示は、次の JIS T0921 にあわせたものとする。詳細は JIS T0921 を参照のこと。

■点字の間隔

表 点字の点の間隔及びマスとマスとの間隔 (単位 mm)

変数	説明	中心間距離
a	垂直点間隔 (点 1 と点 2 との間隔)	2.2~2.8
b	水平点間隔 (点 1 と点 4 との間隔)	2.0~2.8
p	マス間隔 (点 1 と点 1' との間隔)	5.1~6.8
q	行間隔 (点 1 と点 1'' との間隔)	10.0~15.0

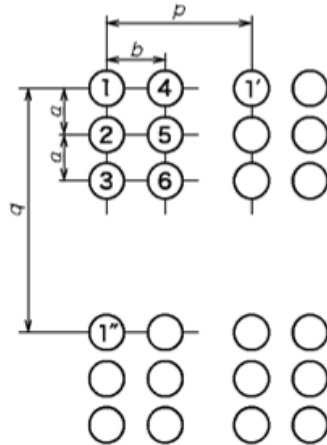
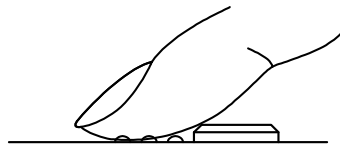


表 点字の水平点間隔 (b) とマス間隔 (p) との関係 (単位 mm)

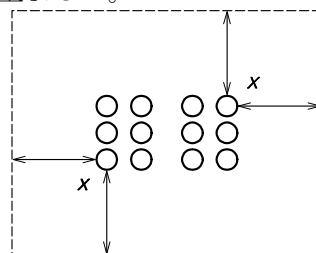
水平点間隔 (b)	マス間隔 (p) の範囲
2.0	5.1~6.0
2.1	5.2~6.1
2.2	5.4~6.2
2.3	5.6~6.3
2.4	5.8~6.3
2.5	6.0~6.3

■空白スペース

- 突起物によって点字解読時の指の動きに支障を与えないようにするために、空白スペースを設けなければならない。



- 一マス又は複数のマスの点字を独立して使用する場合は、空白スペース (x) として、少なくとも周囲を 6 mm ずつ空けることが望ましい。



x : 空白スペース

■点字の断面形状

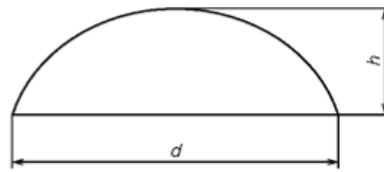
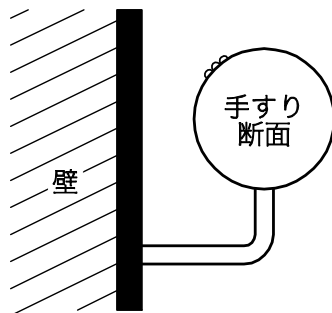


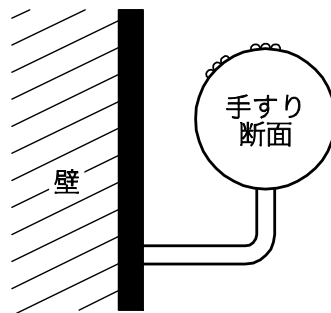
表 点字の直径及び高さ (単位 mm)

	中心間距離
d (底面の直径)	1.0~1.7
h (点の中心の高さ)	0.3~0.7

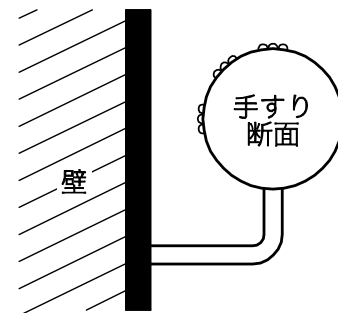
■手すりの点字表示例



a) 点字 1 行の場合



b) 点字 2 行の場合



c) 点字 3 行の場合

手すりの点字表示方法は、次による。

- 点字は、手すりの長手方向と平行に表示することが望ましい。
- 点字の行数は、3 行以内とする。
- 断面が円形状の手すり、点字の行数が 1 行の場合は、点字部分を手すりの真上より少し側壁に表示し、3 行の場合は、3 行目が手すりの真上になるように表示することが望ましい。上部が平面状の手すりの場合は、点字部分が平たん部からはみ出さないように表示する。

出典：JIS T0921 アクセシブルデザインー標識，設備及び機器への点字の適用方法
日本工業標準調査会 (<http://www.jisc.go.jp/>)

参考 4-7：照度設定にあたっての配慮事項

- ・ロービジョン者の空間視認性を確保するためには十分な明るさが必要となるが、障害の疾患等によって、照度が低いと「暗すぎて見にくい」レベル、逆に照度が高すぎるために「明るすぎて見にくい」レベルが異なる。また、床面色・壁面色などによりまぶしさや視認性も変化する。今後、ロービジョン者や高齢者の見にくさに応じた適正照度に関する研究が進むことが望まれる。
(参考：岩田三千子「視認における輝度対比と適正照度の関係」－社団法人照明学会「ロービジョンを対象とした視環境計画に関する研究調査委員会報告書」2006年9月)

参考 4-8：照明計画による空間把握・視認性の向上例

- ・コンコースや通路、垂直移動設備、プラットホームなどの各空間・各設備の明るさを十分確保することは重要であるが、照度に限らず照明の配置などに配慮した照明計画が高齢者・ロービジョン者等が安心して安全に円滑に移動するための有効な手段となる。

<福岡市交通局 七隈線の照明計画>

七隈線のデザインポリシーである「ヒューマンライン＝人に優しく地域に根ざした公共交通機関」に基づき、16 駅各駅が建築と一体化し空間に調和することを基本としたデザインに統一され、形態や素材に特徴を持たせた空間を特化させる部位については、その特徴を生かした照明計画としている。

1. 標準駅

駅出入り口上屋の照明には、高効率・長寿命・高演色な 42w コンパクト型 Hf 蛍光ランプスポットライトを用い、空間の広がり感と明るさ感を高め、地下空間へ降りる不安感を少なくし、明るく自然な光環境を創出している（平均照度：300lx）。

コンコースの照明は、空間の広がり感を創出するため、壁面と天井面の境に建築と一体化した壁面照明（32WHf 蛍光ランプ笠なし器具）を連続的に配置している。また、ベース照明は天井のモジュールに合わせた 45W コンパクト形 Hf 蛍光ランプスクウェア器具を規則的に配置し、行動のポイントとなる部分にダウンライトを記号的に配置することで利用者のスムーズな誘導を助ける役割を果たしている（平均照度：400lx）。

ホーム空間の照明は、32WHf 蛍光ランプ（5000K）によるライン照明で平均照度 300lx 以上を確保し、ホームドア前に設置した 35W セラミックメタルハライドランプ（3000K）で足元を明るく特化することで、乗降部をわかりやすくしている。また、明るさ感と広さを創出するため、天井面には間接照明（32WHf 蛍光ランプ笠なし器具）を、柱部分には 16W コンパクト形 Hf 蛍光ランプダウンライトを配置している。

2. 天神南駅

本駅舎はロービジョン者の視点で安全性、情報性を最大の目的としてデザインされている。32WHf 蛍光ランプによる足元の間接照明は白い床を明るく照らし、安全への配慮のほか空間の明るさ感と清潔感に大きく寄与している。また、床にできた光のラインは誘導効果をもたらし、それ以外のベース照明はグレアレス器具（32～42w コンパクト形 Hf 蛍光ランプダウンライト）を使い、空間の光要素を減らすことでサインの視認性を高めている。

出典：三村 高志、小林 和夫 「福岡市営地下鉄七隈線駅舎の照明」、照明学会誌、vol.90、No.4(20060401) pp. 193-194



階段脇をわかりやすく示す照明デザイン



ホーム乗降位置を示すスポット照明



誘導用ブロック及び出入口を示す照明デザイン

提供：福岡市交通局

<仙台市交通局 東西線の照明計画>

2017年12月に開業した東西線では、空間全体を活用した照明配置となっている。

1. 仙台駅

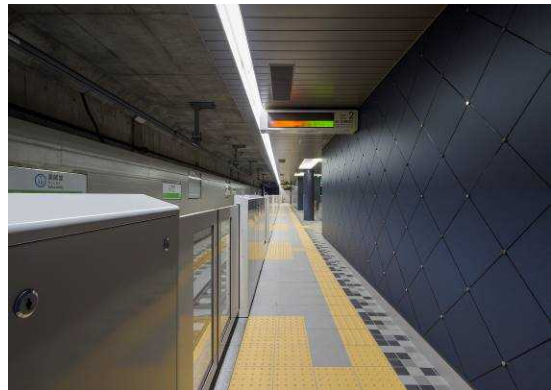
- ・オレンジ系の照明を用いて帯状に誘導している。また、白照明があることで全体的な照度確保がなされている。
- ・視覚障害者誘導用ブロックの動線が明確で分かりやすい。
- ・通路左側は、黒色のタイル、壁下の幅木部分と地の床や壁とのコントラストを確保しており、右側についても壁色と床色の境にコントラストを設けて空間認知がしやすい構造になっている。

2. 緑葉師堂駅

- ・ホームドアの上に白系の照明を設置し、空間の区分を明確にしている。



(仙台駅) 空間誘導に役立つ照明デザイン



(緑葉師堂駅) ホームドアの内側と乗降位置の明るさを確保した照明

提供：仙台市交通局

中部国際空港の事例（進行方向を暗示させる照明計画）



④傾斜路（スロープ）

車椅子使用者に対しては、段差を解消するスロープの設置が必要である。スロープの設置にあたっては、一般の利用者も通過しやすい動線上に配置するとともに、幅や勾配は可能な限り余裕のあるものとするよう配慮する。また、手動車椅子使用者に対しては、長距離や急傾斜の傾斜路利用が困難であることに配慮する。

<移動等円滑化基準>

（移動等円滑化された経路）

第4条

- 6 移動等円滑化された経路を構成する傾斜路は、次に掲げる基準に適合するものでなければならない。ただし、構造上の理由によりやむを得ない場合は、この限りでない。
- 一 幅は、百二十センチメートル以上であること。ただし、段に併設する場合は、九十センチメートル以上とすることができる。
 - 二 勾配は、十二分の一以下であること。ただし、傾斜路の高さが十六センチメートル以下の場合、八分の一以下とすることができる。
 - 三 高さが七十五センチメートルを超える傾斜路にあつては、高さ七十五センチメートル以内ごとに踏幅百五十センチメートル以上の踊り場が設けられていること。

（傾斜路）

第6条 傾斜路（階段に代わり、又はこれに併設するものに限る。以下この条において同じ。）は、次に掲げる基準に適合するものでなければならない。

- 一 手すりが両側に設けられていること。ただし、構造上の理由によりやむを得ない場合は、この限りでない。
- 二 床の表面は、滑りにくい仕上げがなされたものであること。
- 三 傾斜路の勾配部分は、その接続する通路との色の明度、色相又は彩度の差が大きいことによりその存在を容易に識別できるものであること。
- 四 傾斜路の両側には、立ち上がり部が設けられていること。ただし、側面が壁面である場合は、この限りでない。

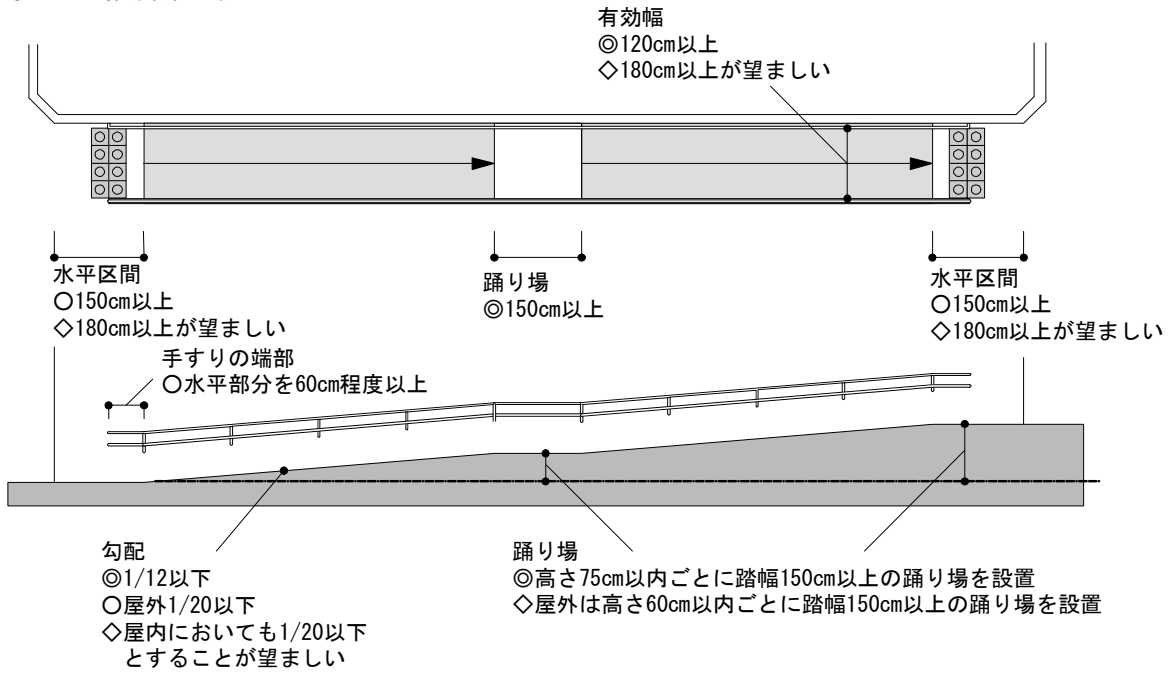
<ガイドライン>

床の仕上げ	◎傾斜路（階段に代わり、又はこれに併設するものに限る。）の床の表面は滑りにくい仕上げとする。	参考4-9
幅	◎移動等円滑化された経路を構成する傾斜路の有効幅は120cm以上とする。ただし、段に併設する場合は、有効幅90cm以上とする。 ◇車椅子使用者同士のすれ違いを考慮し、有効幅180cm以上とすることが望ましい。	
勾配	◎移動等円滑化された経路を構成する傾斜路の勾配は 1/12 以下とする。ただし、傾斜路の高さが 16cm 以下の場合、1/8 以下とする。 ○屋外では 1/20 以下とする。 ◇屋内においても 1/20 以下とすることが望ましい。	
踊り場	◎車椅子使用者が途中で休憩できるよう、高さが 75cm を超える移動等円滑化された経路を構成する傾斜路では、高さ 75cm 以内ごとに踏幅 150cm 以上の踊り場を設ける。 ◇車椅子使用者が途中で休憩できるよう、屋外では高さ 60cm 以内ごとに踏幅 150cm 以上の踊り場を設けることが望ましい。	
端部	○傾斜路の端部は床に対して滑らかに接する構造とする。	
水平区間	○他の通路と出会う部分に、通路を移動する人と車椅子使用者が衝突しないよう、長さ 150cm 以上の水平区間を設ける。 ◇車椅子使用者のより円滑な利用を想定し、長さ 180cm 以上の水平区間を設けることが望ましい。	

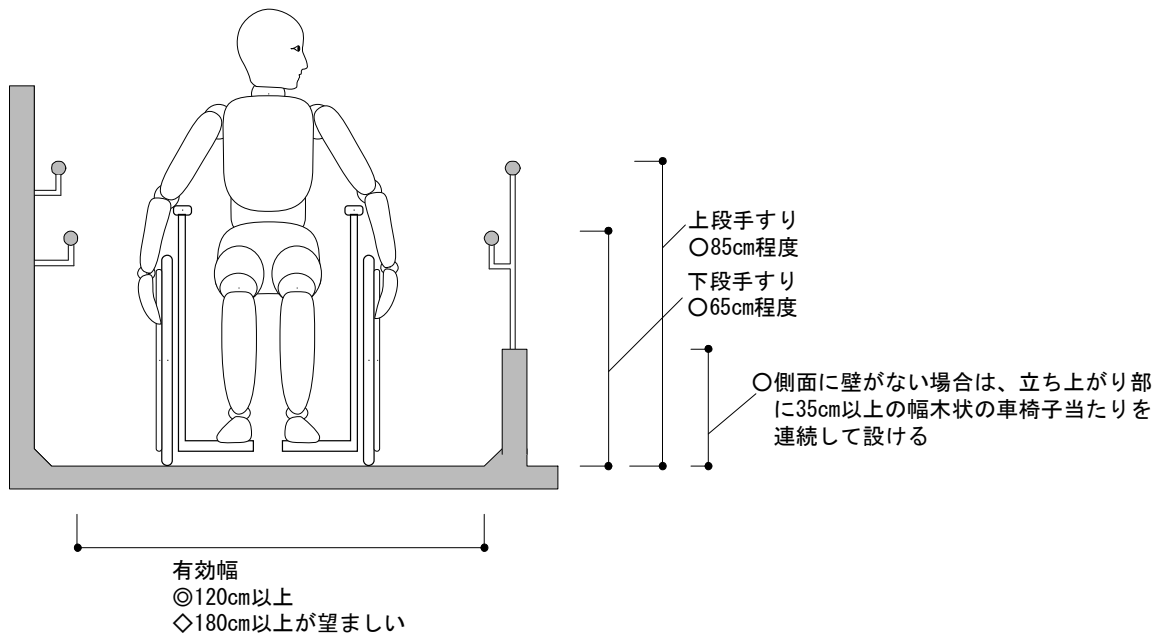
勾配区間の 識別	◎傾斜路（階段に代わり、又はこれに併設するものに限る。）の勾配部分は、その接続する通路との色の明度、色相又は彩度の差（輝度コントラスト*）が大きいことによりその存在を容易に識別できるものとする。	参考4-10
側壁	◎傾斜路（階段に代わり、又はこれに併設するものに限る。）の両側には壁面又は立ち上がり部を設ける。 ○側面に壁面がない場合は、車椅子の乗り越え防止のため立ち上がり部に高さ 35cm 以上の幅木状の車椅子当たりを連続して設ける。	
手すり	◎傾斜路（階段に代わり、又はこれに併設するものに限る。）の両側に手すりを設置する。 ○高齢者や杖使用者等の肢体不自由者、低身長者をはじめとした多様な利用者の円滑な利用に配慮した手すり（例えば2段手すり等）とする。	参考 4-9
高さ	○2段手すりとした場合、床仕上げ面から手すり上端までの高さ： 上段 H=85cm 程度、下段 H=65cm 程度。	
形状	○丸形で直径 3~4cm 程度とする。	参考4-4
材質	◇冬期の冷たさに配慮した材質とすることが望ましい。	
位置	○手すりを壁面に設置する場合は、壁と手すりのあきを 5cm 程度とする。	
端部	○手すりの端部は壁面側に巻き込むなど端部が突出しない構造とする。 ○始末端部においては、手すりの水平部分を 60cm 程度以上とする。	参考4-5
点字	○視覚障害者を誘導する傾斜路の上段の手すりにスロープの行き先を点字で表示する。点字による表示方法は JIS T0921 にあわせたものとし、点字内容を文字で併記する。 ○点字は、はがれにくいものとする。	参考4-6
ひさし	○車椅子使用者や肢体不自由者等は傘をさすことが難しいため、屋外に設置する場合は、屋根又はひさしを設置する。	

*：移動等円滑化基準では「色の明度、色相又は彩度の差」であるが、コントラスト（誘導ブロック等の視認性を得るための周囲との見えやすさの対比）確保のためのより有効な指標として「輝度コントラスト」の記述を行うこととした。

参考 4-9 : 傾斜路の例



注) 上図は、直棒状の2段手すりを設置した場合の例



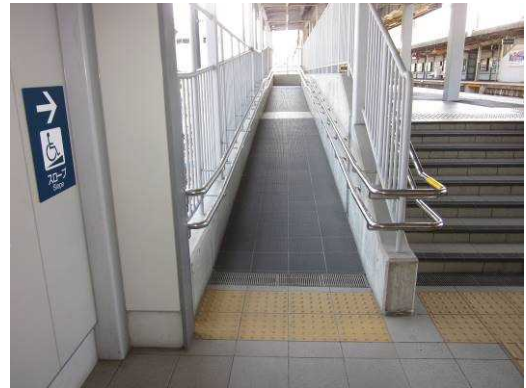
注) 上図は、直棒状の2段手すりを設置した場合の例

参考 4-10：勾配区間の識別例

- ・傾斜路の存在を容易に識別できるように、勾配部分と接続する通路・水平部分との輝度コントラストを確保。
- ・傾斜路の上端及び下端に接続する通路部に点状ブロックを敷設。



(名古屋鉄道名古屋本線 国府宮駅)



(名古屋鉄道犬山線 徳重・名古屋芸大駅)

提供：名古屋鉄道株式会社

- ・勾配区間と通路接続部・水平区間のコントラスト確保



(東京国際空港 第2旅客ターミナルビルの固定橋)

(コラム) 床面、側壁への配慮事項

- ・床面と側壁が同色であるとロービジョン者は通路の縁端が視認できないことがあるため、床面と側壁の下部又は全体の輝度コントラストを確保する等により床の端が明確に認識できるようにする配慮が必要。

⑤階段

階段は、移動時に最も負担を感じる箇所であるため、特に高齢者や杖使用者等の肢体不自由者、視覚障害者の円滑な利用に配慮する必要がある。特に手すりの高さや階段の滑りにくさ等について配慮が必要であるが、これらはすべての利用者にとっても効果的である。

<移動等円滑化基準>

(階段)

- 第8条 階段（踊り場を含む。以下同じ。）は、次に掲げる基準に適合するものでなければならない。
- 一 手すりが両側に設けられていること。ただし、構造上の理由によりやむを得ない場合は、この限りでない。
 - 二 手すりの端部の付近には、階段の通ずる場所を示す点字をはり付けること。
 - 三 回り段がないこと。ただし、構造上の理由によりやむを得ない場合は、この限りでない。
 - 四 踏面の表面は、滑りにくい仕上げがなされたものであること。
 - 五 踏面の端部の全体がその周囲の部分と色の明度、色相又は彩度の差が大きいことにより段を容易に識別できるものであること。
 - 六 段鼻の突き出しその他のつまずきの原因となるものが設けられていない構造のものであること。
 - 七 階段の両側には、立ち上がり部が設けられていること。ただし、側面が壁面である場合は、この限りでない。
 - 八 照明設備が設けられていること。

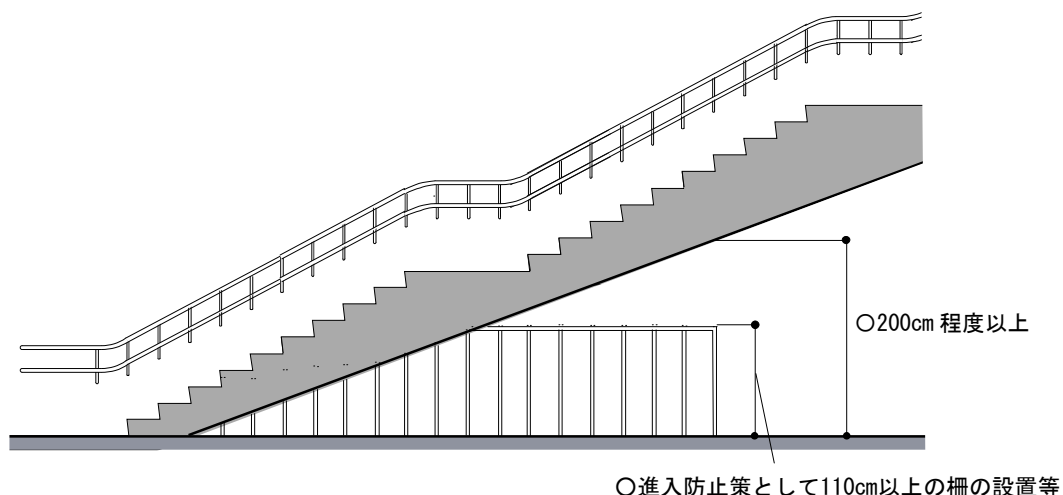
<ガイドライン>

形式	◎踏面の形状が一定していないため、回り段は避け、直階段又は折れ曲がり階段とする。	
幅	○有効幅120cm以上とする。 ◇2本杖使用者の利用を考慮し、有効幅150cm以上とすることが望ましい。	参考 4-12
手すり	◎手すりを両側に設置する。 ○視覚障害者が階段の勾配を知り、ガイドとして伝って歩くことに配慮し、また、高齢者や杖使用者等の肢体不自由者、低身長者をはじめとした多様な利用者が、上り、下りの両方向において体勢を継続的に安定させながら利用することができるよう、円滑な利用に配慮した手すり（例えば直棒2段手すり等）を設置する。 ○階段の幅が400cmを超える場合には、中間にも手すりを設置する。	
高さ	○2段手すりとした場合、床仕上げ面から手すり上端までの高さ： 上段 H=85cm 程度、下段 H=65cm 程度。	
形状	○丸形で直径 3~4cm 程度とする。	参考 4-4
材質	◇冬期の冷たさに配慮した材質とすることが望ましい。	
位置	○手すりを壁面に設置する場合は、壁と手すりのあきを 5cm 程度とする。	
端部	○手すりの端部は、壁面側に巻き込むなど端部が突出しない構造とする。 ○始末端部においては階段の開始部より手前から設置し、手すりの水平部分を 60cm 程度とする。	参考 4-5
点字	◎視覚障害者のために、手すりの端部の付近には、階段の通ずる場所を示す点字をはり付ける。 ○上記点字は、階段始末端部の点状ブロックの敷設された範囲近くの手すりの端部（水平部分）に表示する。 ○点字による表示方法は JIS T0921 にあわせたものとし、点字内容を文字で併記する。 ○点字は、はがれにくいものとする。	参考 4-6

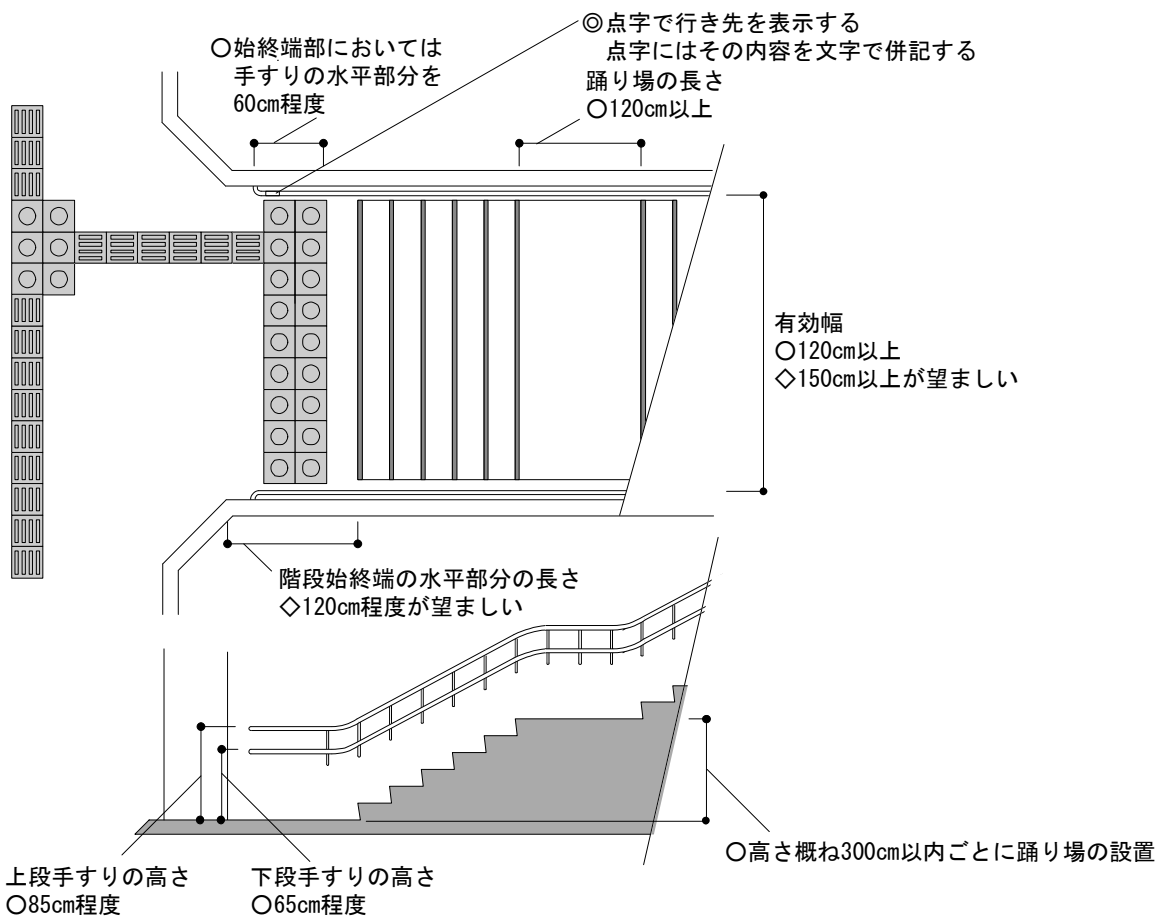
蹴上げ・踏面	寸法	○蹴上げ：16cm程度以下 踏面：30cm程度以上	参考 4-13
	段鼻	◎段鼻の突き出しその他つまずきの原因となるものは設けない。 ○蹴込み板を設ける。	
	踏面の仕上げ	◎滑りにくい仕上げとする。	
	明度差	◎踏面の端部（段鼻部）は、全長にわたって周囲の部分との色の明度、色相又は彩度の差（輝度コントラスト*）を大きくすることにより、段を容易に識別できるものとする。 ○踏面の端部（段鼻部）は、全長にわたって十分な太さ（幅5cm程度）とする。 ○踏面の端部（段鼻部）の色は始まりの段から終わりの段まで統一された色とする。 ○この識別部分は、汚損・損傷しにくいものを用いる。	
側壁	◎階段の両側には、立ち上がり部を設ける。ただし、側面が壁面である場合は、この限りでない。 ○側面に壁面がない場合は、5cm程度まで立ち上がり部を設ける。		
階段始末端の水平部分	◇階段の始点、終点は、通路から120cm程度後退させ、平坦なふところ部分をとることが望ましい。		
踊り場	○高さ概ね300cm以内ごとに踊り場を設置する。 ○長さは120cm以上とする。 ○壁側の手すりは連続して設置する。ただし、構造上の理由によりやむを得ない場合は、この限りでない。		
明るさ	◎階段には照明設備を設ける。 ○高齢者やロービジョン者の移動等円滑化に配慮し、十分な明るさを確保するよう、採光や照明に配慮する。また、照明については、極端な暗がりや眩しさが生じないように配慮する。		
階段下	○視覚障害者が白杖で感知できずに衝突してしまうことがないように、階段下に十分な高さ（200cm程度の範囲内）のない空間を設けない。やむを得ず十分な高さのない空間を設ける場合は、高さ110cm以上の柵の設置やそれに代わる進入防止措置を講ずる。この場合、床面からの立ち上がり部に隙間を設けず、白杖で容易に柵等を感知できるよう配慮する。	参考 4-11	

*：移動等円滑化基準では「色の明度、色相又は彩度の差」であるが、コントラスト（誘導ブロック等の視認性を得るための周囲との見えやすさの対比）確保のためのより有効な指標として「輝度コントラスト」の記述を行うこととした。

参考 4-11：階段下の空間に柵等を設ける

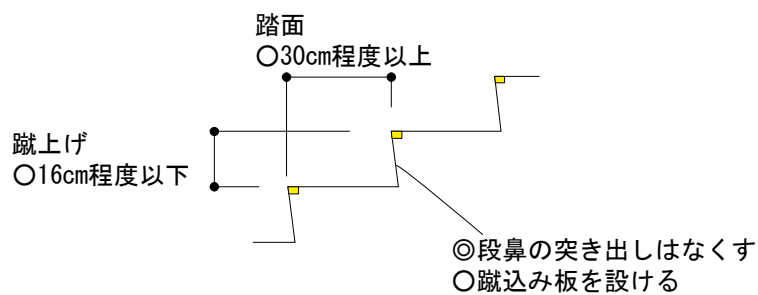


参考 4-12 : 階段の例

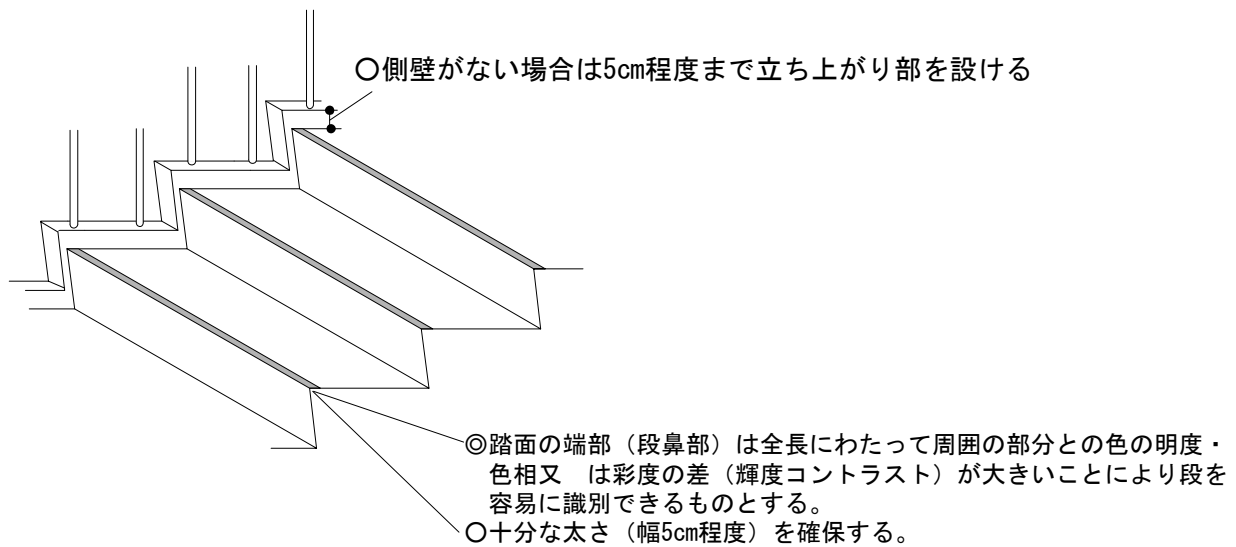


注) 上図は、直棒状の2段手すりを設置した場合の例

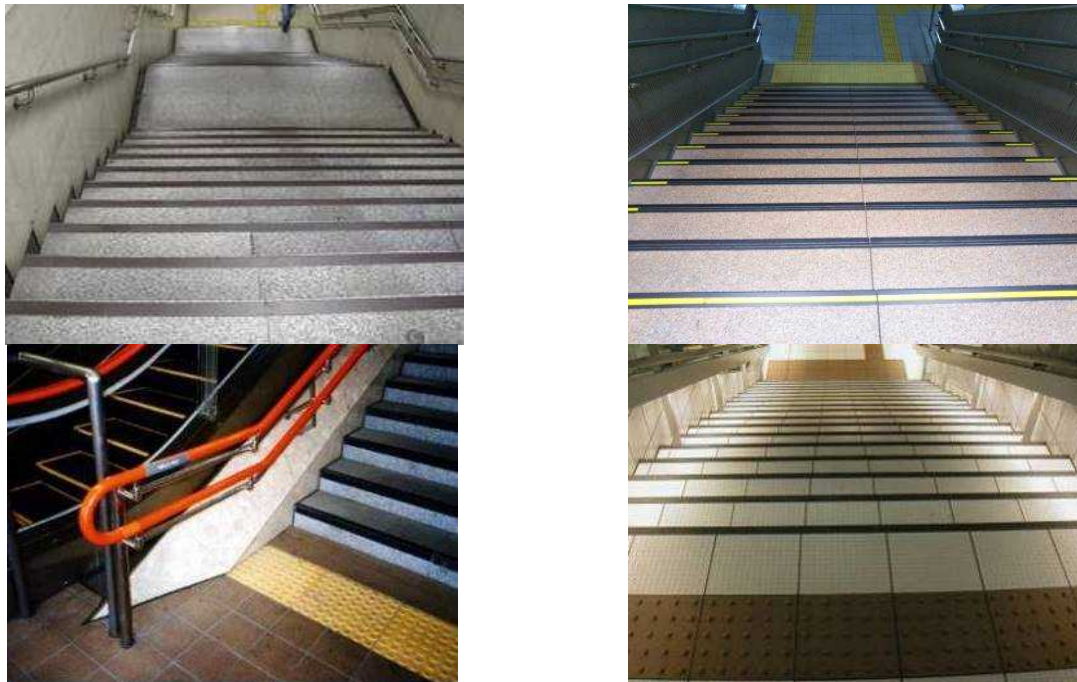
参考 4-13 : 蹴上げ・踏面の例



参考 4-14：踏面端部の例



参考 4-15：踏面端部（段鼻部）の識別しやすい例



（コラム）階段、段鼻への配慮事項

- ・ 段鼻部の識別に加え、手すり下付近に、黄色や黄色／赤色のマーキングにより、ロービジョン者等の視認性に配慮した例。段鼻は無彩色としている。（写真右上）
- ・ 手すりを目立つ色とし、段の蹴上げ側から見た場合も段鼻部の視認性を確保している。（写真左下）
- ・ 手すり下部に照明をつけて、段の識別をしやすくしている。（写真右下）

⑥昇降機（エレベーター）

エレベーターは、車椅子使用者の単独での利用をはじめ、すべての利用者に対して効果的な垂直移動手段である。このためエレベーターは、すべての利用者が安全に、かつ容易に移動することができるようにきめ細かな配慮が必要である。空港ではカートやキャリーバック等大きな荷物を持つ旅客が多くいること等を踏まえて、車椅子使用者等の他の上下移動の手段が利用できない旅客が円滑に利用できるように、適切な大きさのエレベーターを選択することが重要である。エレベーターの配置にあたっては、主動線上から認識しやすい位置に設置し、すべての利用者が自然に利用できるよう配慮する。また、エレベーターの前には、一般旅客の動線と交錯しないようスペースを確保する。なお、利用者動線や車椅子使用者が内部で転回することなく利用できるといった利便性等の観点からスルー型が有効な場合は、その設置を積極的に検討する。

<移動等円滑化基準>

（移動等円滑化された経路）

第4条

- 7 移動等円滑化された経路を構成するエレベーターは、次に掲げる基準に適合するものでなければならない。
 - 一 かが及び昇降路の出入口の幅は、八十センチメートル以上であること。
 - 二 かがの内法幅は百四十センチメートル以上であり、内法奥行きは百三十五センチメートル以上であること。ただし、かがの出入口が複数あるエレベーターであって、車椅子使用者が円滑に乗降できる構造のもの（開閉するかがの出入口を音声により知らせる設備が設けられているものに限る。）については、この限りでない。
 - 三 かが内に、車椅子使用者が乗降する際にかが及び昇降路の出入口を確認するための鏡が設けられていること。ただし、前号ただし書に規定する場合は、この限りでない。
 - 四 かが及び昇降路の出入口の戸にガラスその他これに類するものがはめ込まれていること又はかが外及びかが内に画像を表示する設備が設置されていることにより、かが外にいる者とかが内にいる者が互いに視覚的に確認できる構造であること。
 - 五 かが内に手すり（握り手その他これに類する設備を含む。以下同じ。）が設けられていること。
 - 六 かが及び昇降路の出入口の戸の開扉時間を延長する機能を有したものであること。
 - 七 かが内に、かがが停止する予定の階及びかがの現在位置を表示する設備が設けられていること。
 - 八 かが内に、かがが到着する階並びにかが及び昇降路の出入口の戸の開鎖を音声により知らせる設備が設けられていること。
 - 九 かが内及び乗降ロビーには、車椅子使用者が円滑に操作できる位置に操作盤が設けられていること。
 - 十 かが内に設ける操作盤及び乗降ロビーに設ける操作盤のうちそれぞれ一以上は、点字がはり付けられていること等により視覚障害者が容易に操作できる構造となっていること。
 - 十一 乗降ロビーの幅は百五十センチメートル以上であり、奥行きは百五十センチメートル以上であること。
 - 十二 乗降ロビーには、到着するかがの昇降方向を音声により知らせる設備が設けられていること。ただし、かが内にかが及び昇降路の出入口の戸が開いた時にかがの昇降方向を音声により知らせる設備が設けられている場合又は当該エレベーターの停止する階が二のみである場合は、この限りでない。

<ガイドライン>

大きさ	<p>◎移動等円滑化された経路を構成するエレベーターのかがの内法幅は、140cm以上、内法奥行き135cm以上（11人乗り程度）とする。ただし、スルー型など出入口が複数あるエレベーターで、車椅子使用者が円滑に乗降できる構造と開閉するかがの出入口を音声で知らせる設備が設けられているものにあつては、この限りでない。</p> <p>◎エレベーターを設置する場合においては、旅客施設の高齢者、障害者等の利用の状況を考慮して、設置台数並びにかがの内法幅及び内法奥行きを決定する。</p> <p>○直角二方向出入口型エレベーターの設置は、他の方式のエレベーターの設置が構造上もしくは安全上困難な場合及び車椅子使用者が円滑に利用できるかがの大きさの場合に限定する。</p>	<p>参考4-16 参考4-17 参考4-18</p>
-----	--	-------------------------------------

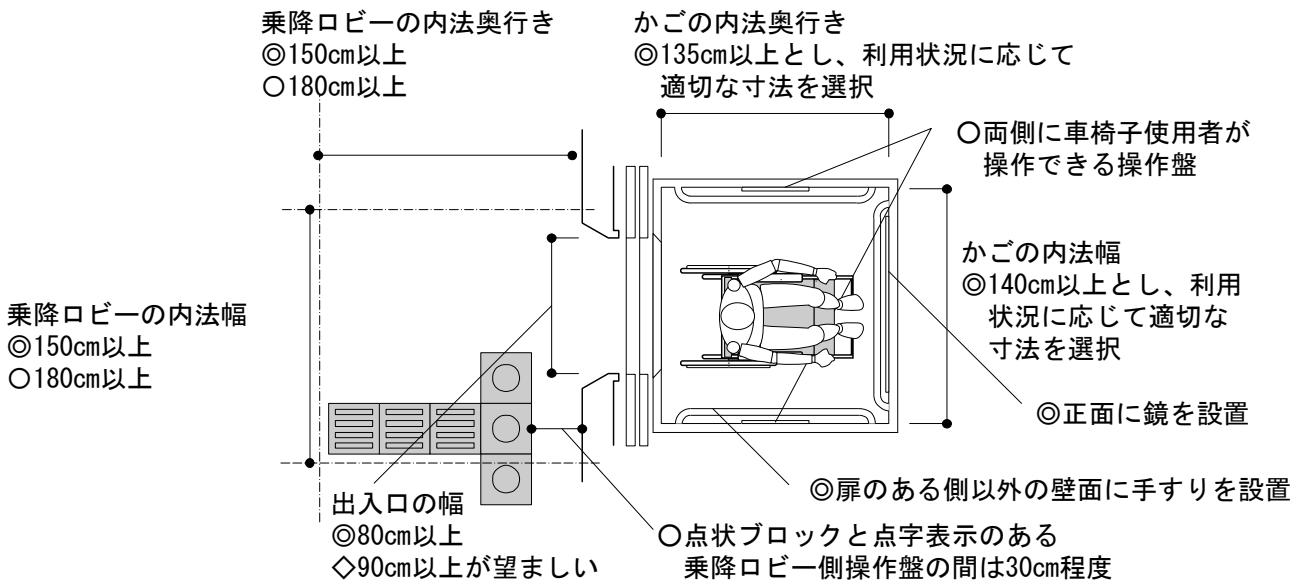
<p style="text-align: center;">大きさ</p>	<p>○旅客施設においてエレベーターを設置する場合には、当該旅客施設の高齢者、障害者等の利用状況を考慮し、適切な輸送力を確保するよう、設置台数並びに、かごの内法幅及び内法奥行きを検討する。かごの大きさについては、以下の表も参考にし、設置するエレベーターのかごの内法幅及び内法奥行きの大きさを選定する。</p> <p style="text-align: center;"><エレベーターのかご及び昇降路寸法[JISA4301]抜粋></p> <table border="1" style="width: 100%; border-collapse: collapse;"> <thead> <tr> <th style="width: 15%;">最大定員[人]</th> <th style="width: 20%;">かごの内法幅[cm]</th> <th style="width: 20%;">かごの内法奥行き[cm]</th> <th style="width: 45%;">備考</th> </tr> </thead> <tbody> <tr> <td style="text-align: center;">11</td> <td style="text-align: center;">140</td> <td style="text-align: center;">135</td> <td></td> </tr> <tr> <td style="text-align: center;">13</td> <td style="text-align: center;">160</td> <td style="text-align: center;">135</td> <td></td> </tr> <tr> <td style="text-align: center;">15</td> <td style="text-align: center;">160</td> <td style="text-align: center;">150</td> <td></td> </tr> <tr> <td rowspan="2" style="text-align: center;">17</td> <td style="text-align: center;">180</td> <td style="text-align: center;">150</td> <td rowspan="2" style="text-align: center;">アクセシビリティ・ガイドライン* における標準</td> </tr> <tr> <td style="text-align: center;">200</td> <td style="text-align: center;">135</td> </tr> <tr> <td rowspan="2" style="text-align: center;">20</td> <td style="text-align: center;">180</td> <td style="text-align: center;">170</td> <td rowspan="2"></td> </tr> <tr> <td style="text-align: center;">200</td> <td style="text-align: center;">150</td> </tr> <tr> <td rowspan="2" style="text-align: center;">24</td> <td style="text-align: center;">200</td> <td style="text-align: center;">175</td> <td rowspan="2" style="text-align: center;">アクセシビリティ・ガイドライン* における推奨</td> </tr> <tr> <td style="text-align: center;">215</td> <td style="text-align: center;">160</td> </tr> </tbody> </table> <p>必要に応じて、上記以上の大きさも考慮する。</p> <p>※公益財団法人東京オリンピック・パラリンピック競技大会組織委員会「Tokyo2020 アクセシビリティ・ガイドライン」(開催地に求められるアクセシビリティに関する指針を示したもの)</p> <p>◇さらには、車椅子使用者の複数同時利用やカート利用率を考慮すれば、内寸210cm×210cm以上のものとするのが望ましい。</p> <p>◇利用者動線や車椅子使用者の円滑な移動の観点から、設置可能な場合は、スルー型エレベーターを設置するのが望ましい。</p> <p>◇緊急時の対応等に配慮し、可能な箇所にはストレッチャーを乗せることができる奥行きのあるエレベーターを導入するのが望ましい。</p>	最大定員[人]	かごの内法幅[cm]	かごの内法奥行き[cm]	備考	11	140	135		13	160	135		15	160	150		17	180	150	アクセシビリティ・ガイドライン* における標準	200	135	20	180	170		200	150	24	200	175	アクセシビリティ・ガイドライン* における推奨	215	160	<p>参考 4-19</p>
最大定員[人]	かごの内法幅[cm]	かごの内法奥行き[cm]	備考																																	
11	140	135																																		
13	160	135																																		
15	160	150																																		
17	180	150	アクセシビリティ・ガイドライン* における標準																																	
	200	135																																		
20	180	170																																		
	200	150																																		
24	200	175	アクセシビリティ・ガイドライン* における推奨																																	
	215	160																																		
<p style="text-align: center;">出入口の幅</p>	<p>◎移動等円滑化された経路を構成するエレベーターの出入口の有効幅は80cm以上とする。</p> <p>◇車椅子使用者の動作の余裕を見込み、有効幅90cm以上とすることが望ましい。</p>																																			
<p style="text-align: center;">鏡</p>	<p>◎移動等円滑化された経路を構成するエレベーターにおいて、出入口同方向型(一方向型)のエレベーターには、かご正面壁面又はかご壁面上部に、出入口の状況(特に足元)が把握できるよう、大きさ、位置に配慮して鏡を設置する。(ステンレス鏡面又は安全ガラス等)</p> <p>○出入口同方向型(一方向型)のエレベーターのかご正面壁面に設置する鏡は、車椅子使用者が後退時に出入口付近(特に足元)を確認できるよう、床上40cm程度から150cm程度までのものとする。</p> <p>○スルー型や直角二方向出入口型のエレベーターには、車椅子使用者の利用時の背後の状況(特に足元)が把握できるよう大きさ、形状、位置に配慮して鏡を設置する。(ステンレス鏡面又は安全ガラス等)</p>	<p>参考 4-18 参考 4-20</p>																																		

外部との連絡	<p>◎移動等円滑化された経路を構成するエレベーターは、防犯や事故発生時の安全確保、聴覚障害者の緊急時の対応のため、かご及び昇降路の出入口の戸にガラス等による窓等を設けることにより外部から内部が、内部から外部が見える構造とする。ガラス等による窓等を設置できない場合には、かごの内部から外部を、外部から内部を確認するための映像設備を設ける。外部から内部を確認するための映像設備は、ロビー出入口の上部等、見やすい位置に設置する。</p> <p>◇かご外部から、かご内の車椅子使用者や小児、また転倒した旅客が視認できるよう、ガラス窓の下端は床面から50cm程度が望ましい。</p> <p>◇聴覚障害者も含めた緊急時への対応に配慮すると、以下のような設備を設けることが望ましい。</p> <ul style="list-style-type: none"> ・故障が検知された場合は、故障したことが伝わるよう、自動的にかご内にその旨の表示を行うか、かご内に外部に故障を知らせるための非常ボタンを設ける。 ・かご内に、緊急時に聴覚障害者が外部と連絡を取ることが可能な（緊急連絡を必要としている者が聴覚障害者であることが判別できる）ボタンを設置する。 ・係員に連絡中である旨や係員が向かっている旨を表示する設備を設ける。 	参考 4-17
手すり	<p>◎移動等円滑化された経路を構成するエレベーターのかご内には手すり（握り手その他これに類する設備を含む）を出入口の戸のある側以外の壁面に設ける。</p> <p>○高さ80cm～85cm程度に設置する。</p> <p>○握りやすい形状とする。</p>	参考 4-16 参考 4-18
表示	<p>◎移動等円滑化された経路を構成するエレベーターのかご内に、かごの停止する予定の階及びかごの現在位置を表示する装置を設置する。</p> <p>◇聴覚障害者が定員超過であることが確認できるよう、かご内操作盤付近の見やすい位置に過負荷の文字表示灯を設置することが望ましい。</p> <p>◇表示画面の配色については、参考5-5を参考とした色使い、色の組み合わせとし、色覚異常の利用者に配慮することが望ましい。</p>	参考 4-21 参考 5-5
	<p>◎移動等円滑化された経路を構成するエレベーターのかご内に、かごの到着する階並びにかご及び昇降路の出入口の戸の閉鎖を音声で知らせる設備を設ける。</p> <p>◇到着階に何があるか（出発ロビー、到着ロビー等）具体的に音声案内することが望ましい。</p> <p>○スルー型エレベーターの場合は、開閉する側の戸を音声で知らせることとする。その際、視覚障害者に配慮した案内内容とする。</p>	参考 4-23
操作盤	<p>◎移動等円滑化された経路を構成するエレベーターには、かご及び昇降路の出入口の戸の開扉時間を延長する機能を有したものとする。</p> <p>○操作盤のボタンは、指の動きが不自由な利用者も操作できるような押しボタン式とし、静電式タッチボタンは避ける。</p> <p>○音と光で視覚障害者や聴覚障害者にもボタンを押したことが分かるものとする。</p> <p>◇かご内に設ける操作盤は、視覚障害者で点字が読めない人もボタンの識別ができるよう階の数字等を浮き出させること等により分かりやすいものとすることが望ましい。</p> <p>◇ボタンの文字は、周囲との色の明度、色相又は彩度の差（輝度コントラスト*）が大きいこと等によりロービジョン者の操作性に配慮したものであることが望ましい。</p>	

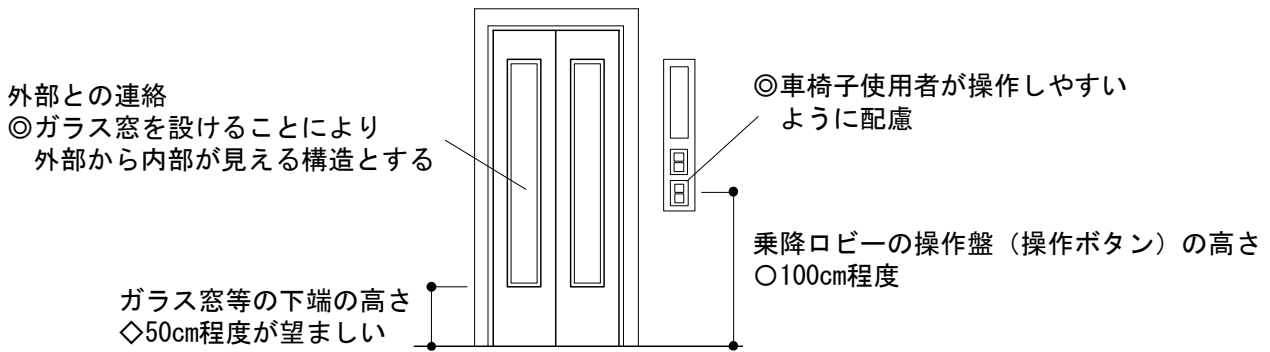
	車椅子対応	<p>◎移動等円滑化された経路を構成するエレベーターのかご内及び乗降ロビーには、車椅子使用者が円滑に操作できる位置に操作盤を設置する。</p> <p>○かご内に設置する操作盤は、かごの左右に設置する。設置高さは100cm程度とする。</p> <p>○乗降ロビーに設置される操作盤は、車椅子使用者が操作しやすいように配慮する。設置高さは100cm程度とする。</p> <p>◇ドアが開いた状態は最低 4 秒維持するものとし、車椅子使用者対応の主・副操作盤の行き先ボタンを操作することにより、戸の開放時間が通常より長くなる（10秒以上）機能を設置することが望ましい。</p>	
操作盤	点字	<p>◎移動等円滑化された経路を構成するエレベーターのかご内に設ける操作盤及び乗降ロビーに設ける操作盤のうちそれぞれ1以上は、点字がはり付けられていること等により視覚障害者が容易に操作できる構造とする。</p> <p>○かご内操作盤の各操作ボタン（階数、開、閉、非常呼び出し、インターホン）には、縦配列の場合は左側に、横配列の場合は上側に点字表示を行う。点字による表示方法はJIS T0921 にあわせたものとする。</p>	
	光電安全装置	○かごの出入口部には、乗客の安全を図るために、戸閉を制御する装置を設ける。高さは、車椅子のフットサポート部分と身体部の両方の高さについて制御できるようにする。なお、機械式セーフティシューには、光電式、静電式または超音波式等のいずれかの装置を併設する。	
	管制運転による異常表示	○地震、火災、停電時管制運転を備えたエレベーターを設置する場合には、音声及び文字で管制運転により停止した旨を知らせる装置を設ける。	
ロビー	広さ	<p>◎車椅子が回転できる広さ（幅 150cm 以上、奥行き 150cm 以上）を確保する。</p> <p>○電動車椅子が回転できる広さ（幅 180cm 以上、奥行き 180cm 以上）を確保する。</p> <p>○新設等の場合には、乗降ロビー付近には、下り階段・下り段差を設けない。</p> <p>○既存施設であって乗降ロビー付近に下り階段・下り段差が存在する場合には、参考 4-22（＜エレベーターロビー付近の安全空間確保の重要性＞）を参考として、その間には十分な広さの空間を設ける。</p> <p>◇この場合、利用者の安全を確保する観点から、転落防止ポールの設置等の転落防止策を併せて講ずることが望ましい。</p>	参考 4-16 参考 4-22
	表示	○障害者、高齢者、ベビーカー使用者等が優先利用できることを示す「優先マーク」を設置する。	
	音声	◎移動等円滑化された経路を構成するエレベーターの乗降ロビーには、到着するかごの昇降方向を音声で知らせる設備を設ける。ただし、かご内にかご及び昇降路の出入口の戸が開いた時にかごの昇降方向を音声により知らせる設備が設けられている場合又は当該エレベーターの停止する階が2のみである場合は、この限りでない。	

*：移動等円滑化基準では「色の明度、色相又は彩度の差」であるが、コントラスト（誘導ブロック等の視認性を得るための周囲との見えやすさの対比）確保のためのより有効な指標として「輝度コントラスト」の記述を行うこととした。

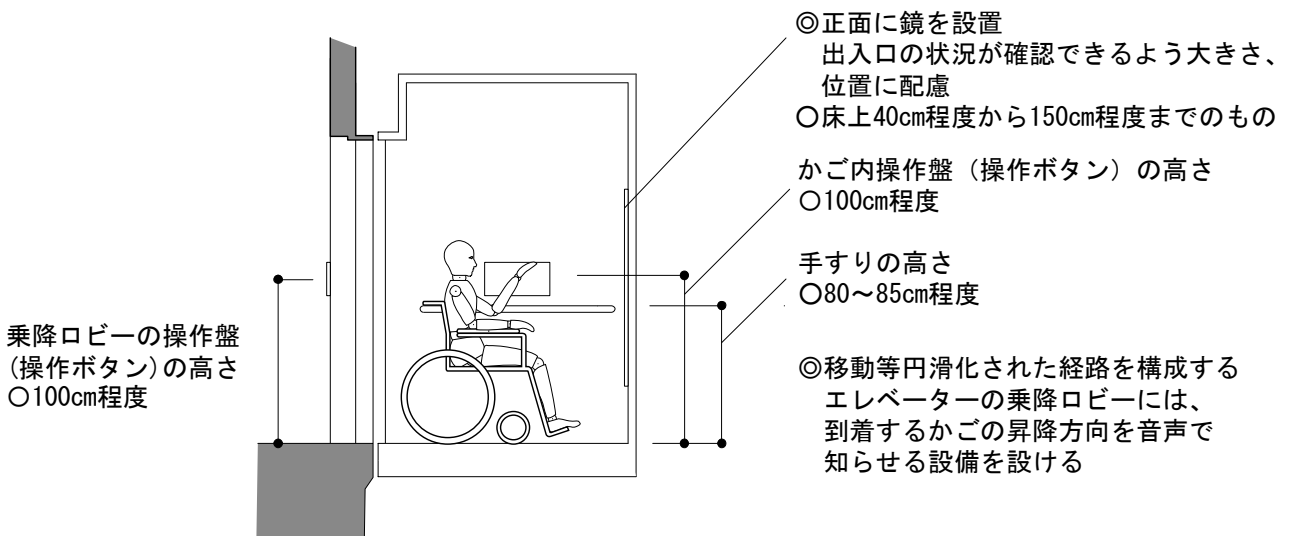
参考 4-16 : エレベーターの平面の例



参考 4-17 : エレベーターの正面の例



参考 4-18 : エレベーターの断面の例



参考 4-19：大型エレベーター・ストレッチャー対応型エレベーターの例

- ・ 11 人乗り（140cm(W)×135cm(D)）のエレベーター（スルー型や直角 2 方向出入口型以外のエレベーター）を電動車椅子使用者が利用する場合には、内部での転回が困難であるためバックにより退出する必要が生ずる。
- ・ 一部の旅客施設では、15 人乗り以上、さらには 18 人乗り以上のストレッチャー対応型エレベーターの設置事例が見られる。このようなエレベーターの設置により、緊急時におけるストレッチャー利用や電動車椅子利用時におけるかご内部での転回が可能となる。また、車椅子使用者と他の旅客によるエレベーターの同時利用が可能となる。
- ・ ストレッチャーの一般的な大きさは全長 190cm 程度、全幅 60cm 程度である。
- ・ 安全性・利便性向上、輸送力向上、移動等円滑化の観点から、より大型のエレベーターを設置することが望ましい。また、利用者動線や車椅子使用者が内部で転回することなく利用できる等の観点からスルー型が有効な場合は、その設置を検討する。

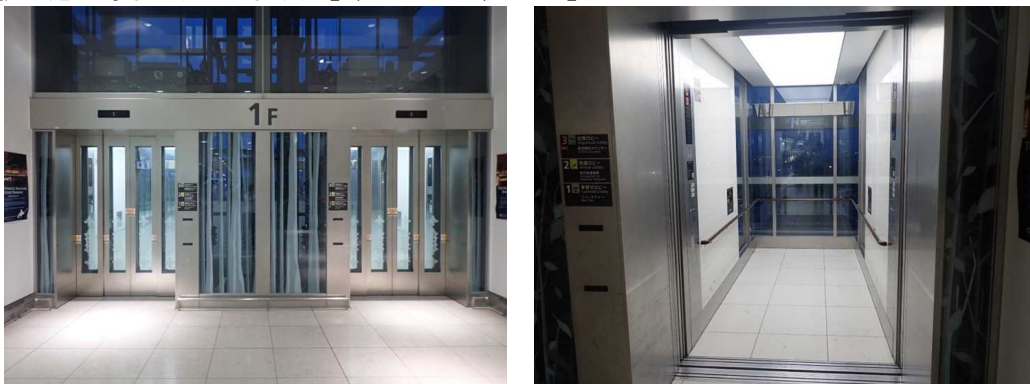
○那覇空港の事例（17 人乗り）



○羽田空港第 1 ターミナルの事例（24 人乗り）



○新千歳空港の事例（40人乗り）【1,600mm×3,200mm】



**参考 4-20：かご内正面に低い位置まで鏡を設置したエレベーターの例
 <福岡市交通局 七隈線エレベーター>**



提供：福岡市交通局

参考 4-21：聴覚障害・ロービジョン者・色覚異常の利用者等に対応したエレベーターかご内の大型文字表示の事例

＜液晶画面による輝度コントラストを確保した表示・操作ボタン＞



- ・操作ボタンと液晶表示の文字色に、数字の誤認識が少ないフォントと高い輝度コントラスト（明度差7）を確保した文字表示を採用している。
- ・非常時の誘導案内などエレベーターの状況をリアルタイムに液晶表示している。

提供：株式会社日立製作所

＜大型文字表示・点滅による表示＞

中部国際空港では、操作ボタンのわかりやすさ、音声、文字表示について充実が図られている。

- ・満員／地震／停電／火災
- ・こちらのドアがひらきます
- ・係員が向かっています
- ・しばらくお待ちください
- ・ドアが開いたら降りてください
- ・非常ボタンを押してください 等



出典：中部国際空港株式会社「セントレアとユニバーサルデザイン」

参考 4-22 : エレベーターロビー付近の安全空間確保の重要性

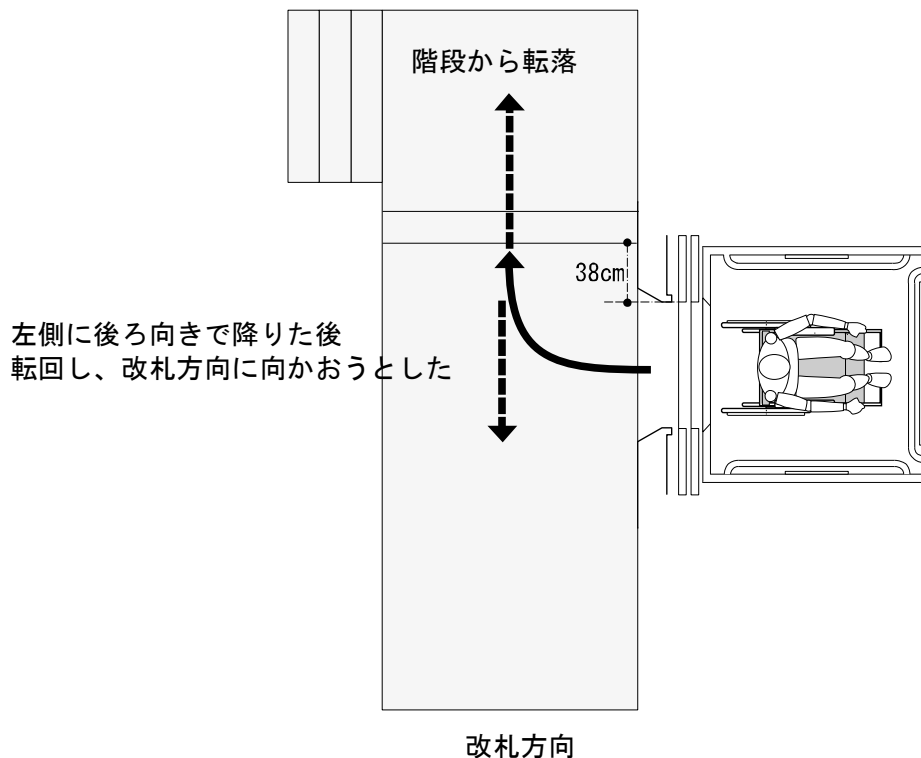
○エレベーターロビー付近に下り段差等が近接する等の危険な状況をつくりださないこと

- ・車椅子使用者は、かご内で転回できない場合には、前進で乗り込み、後退して降りることとなるため、エレベーターを降りた後のロビー空間において車椅子使用者が転回できる空間を確保することが重要である。このため、本整備ガイドラインにおいては、ロビー空間の広さについて、標準的な整備内容として車椅子使用者が転回できるよう 150cm 以上×150cm 以上の空間を確保すること、望ましい整備内容として電動車椅子使用者が転回できるよう 180cm 以上×180cm 以上の空間を確保することを示している。
- ・しかし、実際の利用状況を鑑みると、電動車椅子使用者がエレベーターを出入口の左右に避けながら降りることも想定され、出入口の正面方向のみでなく、出入口の左右方向にも十分な広さの空間を確保する必要がある。
- ・このような電動車椅子使用者等の利用状況を考慮すると、出入口左右方向に下り段差や下り階段、下りスロープが設置されている場合、電動車椅子使用者等が転倒、転落するおそれがある。同様に、肢体不自由者、高齢者、視覚障害者等をはじめ高齢者、障害者等にとっても、エレベーター出入口付近に下り段差や下り階段、下りスロープが近接することは危険であることに十分留意する必要がある。

< X 駅での事故事例 >

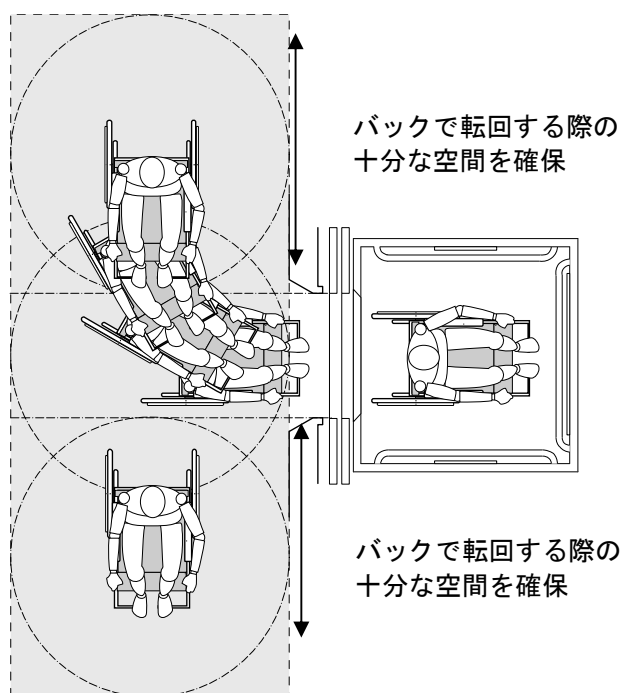
- ・ X 駅において、電動車椅子使用者がエレベーターに近接する下り階段（2 段）から転落し、死亡する事故が発生した。
- ・事故現場はエレベーターロビー出入口と下り階段が隣接（出入口端から階段まで 38cm）しており、電動車椅子使用者は、エレベーター前の通路で方向転換する際に当該階段より転落した。
- ・エレベーターかご内・出入口幅の寸法はならびにロビー広さは旧移動等円滑化基準に適合しており、かつ、旧整備ガイドラインに記載された内容を満たしていた。

【事故発生時の状況】



＜新設・大規模改良時の配慮事項＞

- ①電動車椅子が後向きでエレベーターを降りた後、左右に避け、さらに転回できる範囲を確保するため、出入口左右端からそれぞれ十分な広さの範囲（左右端からそれぞれ電動車椅子が転回できる空間の確保を考慮すると180cm程度）には、下り階段・段を設けない。
- ②正面で転回することも考慮し、正面方向にも十分な広さ（電動車椅子の転回を考慮すると180cm程度）の範囲には下り階段・段を設けない。
※①②において、構造上の問題などにより段・階段を設ける場合には、転落防止ポール等により対応する。
- ③電動車椅子使用者がかご内で転回し前進により降りることができる大型のエレベーター（18人乗り以上等）を設置することや、かご内部で転回することなく利用できるスルー型エレベーターを設置することも有効である。



＜既存施設等において危険な状況が生じている場合の対応方策＞

- ①上記空間内（出入口左右端から電動車椅子が転回できる十分な空間）に下り階段・下り段がある場合、転落防止策として、転落防止柵等を設ける。
- ②ただし、階段において転落防止柵を設けることにより、本整備ガイドラインで定める階段幅120cmや建築基準法で定める階段幅を確保できない場合など構造上転落防止柵を設置できない場合には、当該エレベーターを利用するために必要な各階乗り口位置及びかご内の車椅子使用者に配慮した操作盤近くにおいて注意喚起の掲示を行う（降りた後に下り階段・下り段が近接する位置とともに安全に降りるために転回すべき方向を示す）。
- ③なお、旅客施設のエレベーターロビーには、様々な構造が想定されるため、①及び②以外の転落防止策の実施にあたっては、必要に応じて電動車椅子使用者の意見を聞き検討する。

参考 4-23 エレベーターかご内の音声案内の例

<停止する階が2つである場合（国土交通省実証実験結果を踏まえた整備の方向性）>

■表現

- ・エレベーターの開扉方向の案内放送は、「乗り口と反対側」など、乗った位置を元にした具体的な文章表現とし、「こちら側」などの音声案内装置の位置を基にした抽象的な文章表現を避ける。
- ・直角方向のエレベーターの開扉方向の案内放送は、「乗り口から見て右側」など、乗った位置を基にした具体的な文章表現とする。
- ・文章表現は誰でもわかりやすい平易なものとする。

■タイミング

- ・エレベーターの開扉方向の案内放送は、できるだけ乗った時と降りる時両方に案内をする。
- ・乗った時と降りる時両方の案内が難しい場合は、乗った時に案内をする。

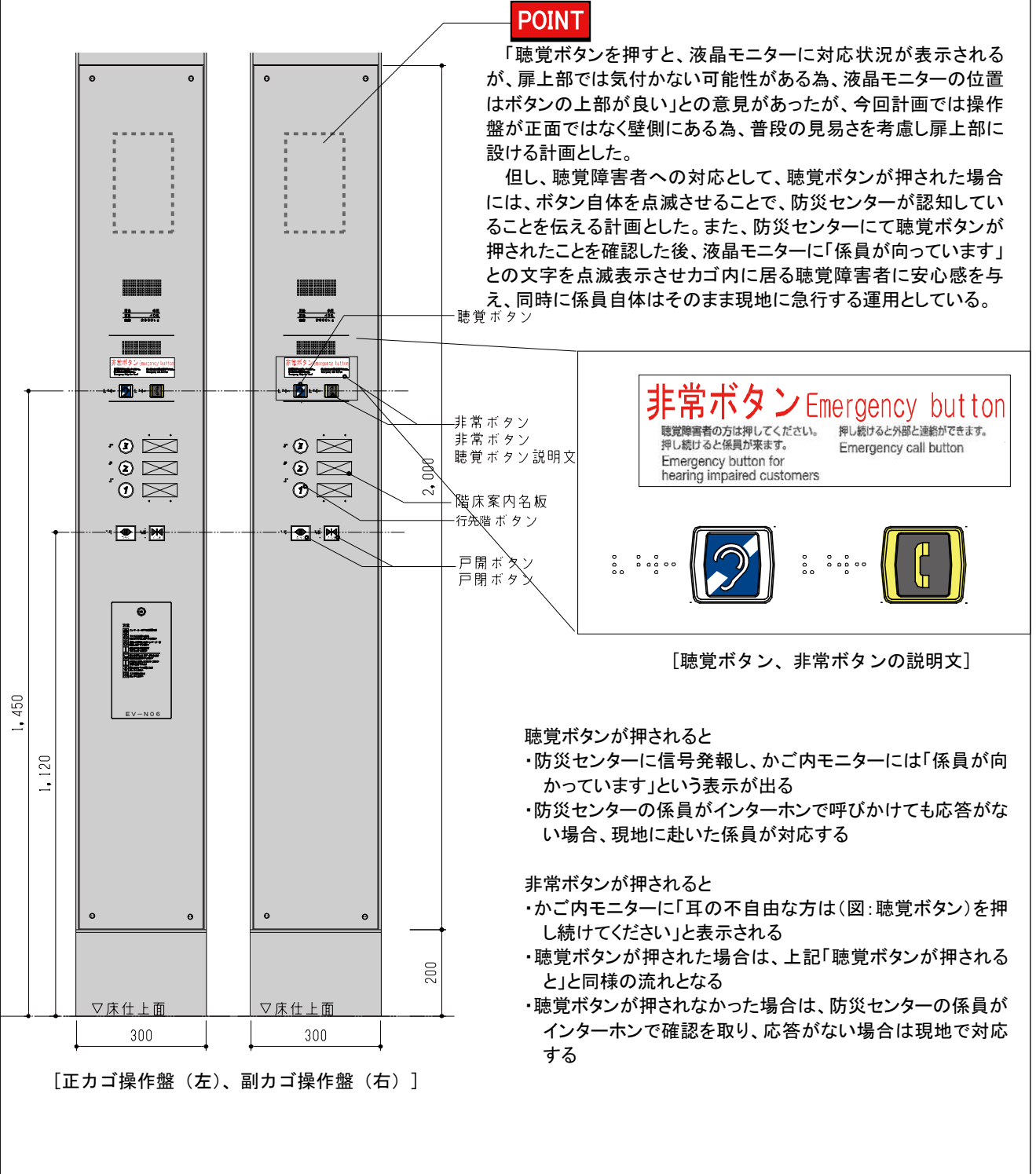
(コラム) 開口部に袖壁無のエレベーターを設置した事例

- ・ 空港の事例：
車椅子使用者の出入りのしやすさ、カートやキャリーバックの利用状況を考慮した構造となっている。



<聴覚障害者に対応したボタンの配置（東京国際空港）>

■カゴ内操作盤



提供：東京国際空港ターミナル株式会社

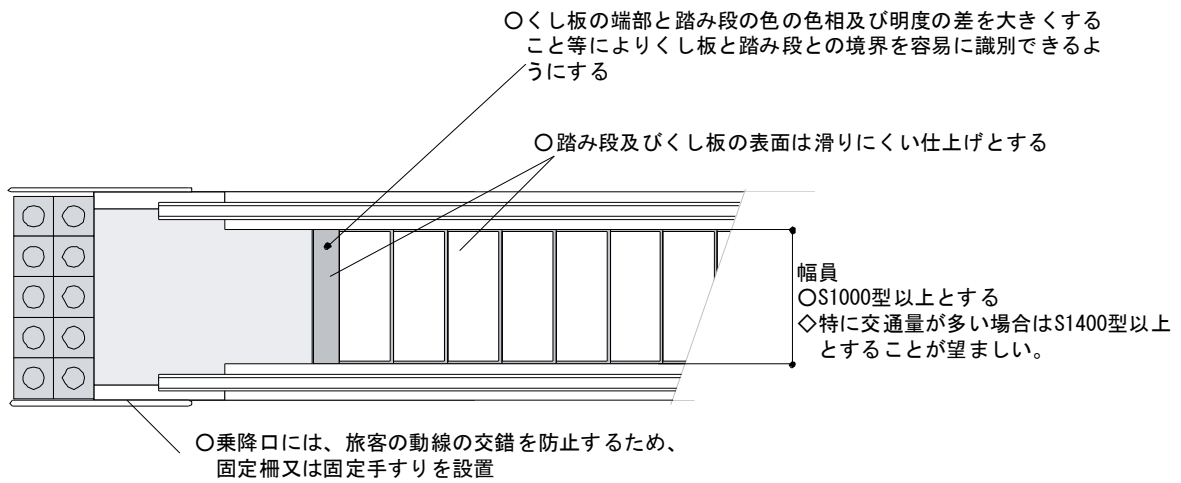
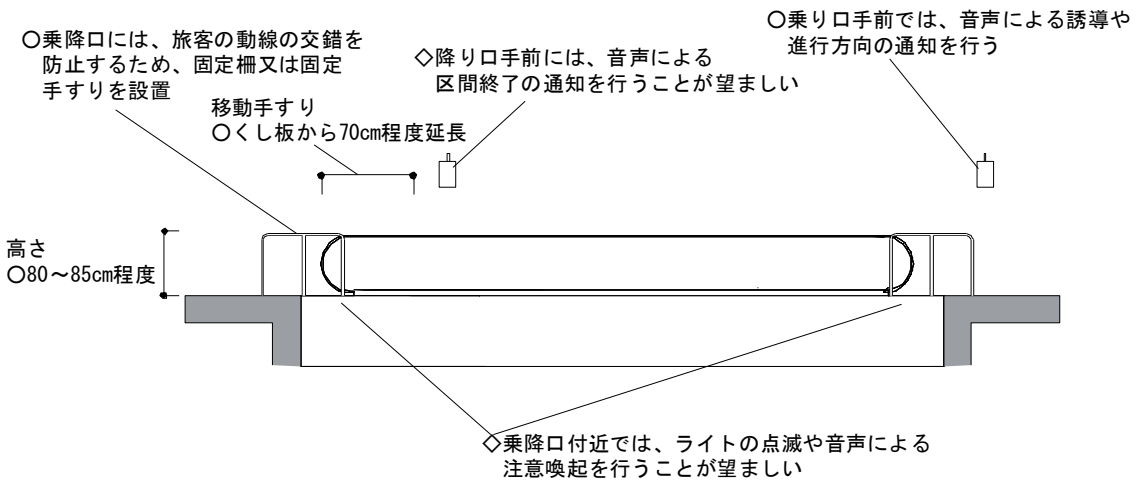
⑦ムービングサイドウォーク

ムービングサイドウォーク（動く歩道）は、長い移動経路に設置し、歩行距離の短縮を図るためのものである。高齢者や内部障害者、杖使用者、妊婦など、長距離の歩行が困難な利用者にとっては、負担の軽減になる。

<ガイドライン>

幅	○S1000 型（ステップ幅約100cm）以上とする。 ◇特に交通量の多い場合、S1400 型（ステップ幅約140cm）を設けることが望ましい。	参考4-24
表面識別	○踏み板およびくし板の表面は滑りにくい仕上げとする。 ○くし板の端部と踏み板の色の色相および明度の差を大きくすること等により、くし板と踏み板との境界を容易に識別できるようにする。	
くし板	◇車椅子による乗降が容易かつ安全に行えるような形状とする。	
手すり	○くし板から70cm程度の移動手すりを設ける。 ○乗降口には、旅客の動線の交錯を防止するため、高さ80～85cm程度の固定柵または固定手すりを設置する。	
速度	◇30m/分以下が望ましい。	
表示	◇乗り口手前では、進行方向の表示を行うことが望ましい。 ◇しるしをつけることなどにより、ベルトの進行方向を表示することが望ましい。 ◇進入可否表示の配色については、参考5-5を参考とした色使い、色の組み合わせとし、色覚異常の利用者の利用に配慮することが望ましい。 ◇聴覚障害者に配慮し、乗降口付近では、ライトの点滅による注意喚起を行うことが望ましい。	参考5-5
音声案内	○進入可能なムービングサイドウォークの乗り口端部において、当該ムービングサイドウォークの行き先を知らせる音声案内装置を設置する。 ◇なお、上記音声案内装置の設置にあたっては、乗り口に近い位置に音源を設置すること、又は、乗り口端部にスピーカーが内蔵されたムービングサイドウォークが望ましい。スピーカーは、可能な限り乗り口端部付近に設置し、利用者に対面する方向に指向性をもたせることが望ましい。 ◇降り口手前には、音声による区間終了の通知を行うことが望ましい。（設置の考え方、具体的な音声案内例は「第5章②視覚障害者誘導用案内設備」を参照）	

参考 4-24 : ムービングサイドウォークの詳細



(コラム) 中部国際空港の事例 (デザイン)

■すべての旅客の歩行負担を軽減

空港には大きな荷物を抱えた旅客や家族連れなどさまざまな旅客が利用する。高齢者・障害当事者だけでなく、すべての旅客の歩行負担を軽減するという観点から、動く歩道が旅客の主要な移動手段として設置された。

動く歩道は、エスカレーターの階段 (ステップ) を平らに連続させたものともいえる。装置としては、ベルトコンベアに類似しているが、人間用の輸送機器である。なお、動く歩道の型式には、エスカレーターの水平化ともいえる「パレット式」とベルトコンベア式の「ゴムベルト式」が存在する。大きな手荷物を持ち、使い方がハードなチェックイン前のエリアには「パレット式」、チェックイン後のエリアには「ゴムベルト式」を採用した。また、緩やかな傾斜をもたせることもできる。

■乗降部に水平部分を設ける

傾斜型の動く歩道を設置する場合には、乗り口と降り口の付近では傾斜をつけずに水平とし、さらに水平部分を長くとり、車椅子のブレーキの操作に余裕がもてるようにした。

■くし部 (コム) の改良

くし部 (comb、コム) とは、乗降口において、踏板 (人が乗る板の部分) 上面のクリート (溝) と噛み合って異物、ゴミなどの機械室への侵入を防ぐものである。この部分は、踏板からランディングプレート (乗降口の床板のこと。表面には滑り止め加工が施されている) への移行部分である。これが、従来の製品では傾斜が大きく、とくに降り口で車椅子の前輪キャストが乗り越えられないという懸念がUD研究会から指摘され、段差を少なくした緩傾斜のくし部への改良がメーカーにより行われた。

■速度は30m/分程度

動く歩道の駆動速度を高くすると処理能力は向上する。乗り降りの負担を考慮すると低速が望ましい。高速にすると、降り口で急に停止することになり、踏ん張りが利かない場合には慣性で身体が前に投げ出されるということもある。その適切な速度が分速30m程度であるとUD研究会で確認された。

■国内最大規格のS1600型 (有効幅員約1,600mm) を導入

連絡路の動く歩道は、車椅子と大型カートの安全な追い抜きが可能な幅員として歩道の有効幅1,600mmで設計された。立体駐車場連絡通路と高速船のりば連絡通路には、交通量から問題はないということで有効幅1,000mmの動く歩道が導入された。またターミナルビル内には有効幅1,400mmの動く歩道が設置された。

■動く歩道を利用できない場合の対応

動く歩道の利用が困難な旅客には空港従業員等による介助を提供する。また、旅客の歩行支援策として電動カートの導入が考えられたが、当面は導入を見合わせ、開港後の利用状況を見て空港会社が判断し、導入された (写真3)。



写真2 アクセスマラザとターミナルビルの連絡路の傾斜型動く歩道。パレット式の動く歩道が1/15の勾配のある連絡路に併設された。歩道面には動きがわかるように部分的に着色が施されている (2005年1月、開港前の確認作業時の撮影)



図 段差を少なくした緩傾斜のコム。よりスムーズな乗り降りをサポートするため、コムのすくい角を従来の34度を11度にして段差を軽減した



写真3 介助が必要な人には、空港内専用の電動カートにより移動の支援を実施している。開港後に導入された

(コラム) 中部国際空港の事例 (プロセス)

■傾斜型動く歩道の検証

UD研究会では、傾斜型動く歩道の利用検証を行い、車椅子使用者、視覚障害者、歩行困難者等の歩行に支障があるかどうかを確認した。検証は、メーカー工場内の試作機 (ゴムベルト式) を使用し、勾配を「水平」、「4度 (1/14.3)」、「8度 (1/7.12)」、「10度 (1/5.67)」の4通りで試した。なお、アクセスプラザからターミナルビルへの連絡路の傾斜は約1/15で4度の場合と条件に近い。

水平と4度では速度を30m/分と40m/分で確認した。歩行困難者で乗り降り動作に支障が見られたが、試行を繰り返すうちに手すりを使用した姿勢保持がうまくできるようになった。他の体験者は支障なく乗降できた。また、4度の場合に、非常停止対応の実証をした。体験者に合図なしで動く歩道を非常停止させた場合の対応を確認するものである。移動手すりを持つなどの安定した姿勢にあれば支障はなかった。

8度、10度では速度を30m/分だけとしたが、歩行困難者では大きな支障があった。車椅子使用者もブレーキの性能や掛け具合により危険な状況が生じた。また、カートやトランクを放置した場合も確認し、4度の場合では支障ないことが確認されたが、8度では非常停止時にカートが動き、危険だった。

よって、連綿路の勾配 (約4度) での傾斜型動く歩道の安全性が確認できた。一方、これより急な勾配とすると何らかの支障が現れることが確認できた。

■コム等の乗降口部

コム等乗降口部分の傾斜緩和を追求した。主要動線にある傾斜型動く歩道での可否は、エレベーター経路がないことも重なって移動制約者のアクセシビリティに大きく影響する。パレット型動く歩道を設置するメーカーでは、従来製品を改良し、よりスムーズな乗り降りをサポートするため、コムのすくい角を従来の34度を11度にして段差を軽減した。さらに、パレット面もコムとは逆の1度の傾斜をつけることにより、車椅子のキャスターの動きをスムーズにできることがわかった。

また、ゴムベルト型動く歩道を設置するメーカーでは、乗降口とベルトの段差をゼロにした独自の機構 (フラットコム) を開発した。これらの新たに提案されたコムの検証は、それぞれのメーカーの工場で実施された。その結果、大きな支障は認められないと評価された。

■幅員

動く歩道の幅はできるだけ広いものがよい。そこで特注によるS1600型 (これは手すりの幅が1,800mm程度のものを意味し、歩道部分の幅員は1,600mm程度となる) の導入を基本とした。この幅員では車椅子とカートの2列並行が可能となる。なお、動く歩道上での追い越しが可能となるが、それを認めるか否かで議論が分かれた。追い越し時に動く歩道上で停止している車椅子使用者や視覚障害者に対して支障となる状況の発生を懸念してのことである。その件はエスカレーターでも同様であり、積極的には追い越しを誘導しないこととした。



写真4 傾斜型動く歩道のメーカーでの検証風景



写真5 ゴムベルト式の動く歩道の場合は、コムの厚さを薄くすることができ、コム部分の段差はほぼ解消された (2005年1月、開港前の確認作業時)

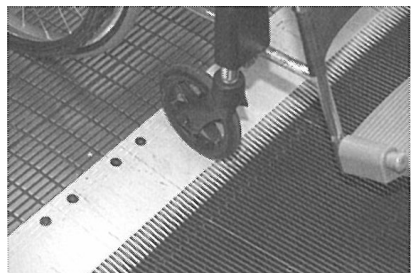


写真6 コム部分が黄色の目立つ色に着色され、降り口のコムは完全にフラットなものから、少し出っ張りがあるものに変更となった



写真7 ゆったりとした幅の傾斜型動く歩道

(コラム) 東京国際空港第2旅客ターミナルビルの事例

■踏み段にストライプの配色(緑色)を施すことで、動く速度を視覚的に認識ができる。



⑧エスカレーター

高齢者等による利用を想定すると、乗降ステップの水平区間や速度などに配慮する必要がある。なお、車椅子使用者等の垂直移動設備はエレベーターを基本とする。車椅子使用者の動線確保の代替策として車椅子対応エスカレーターの設置も考えられるが、車椅子乗用ステップの利用の際には、係員による操作が必要となり、また、一般客を止める必要があるなど、車椅子使用者の精神的負担も大きいことから、エレベーターが望ましい。高齢者・障害者等は下り階段を不安に感じる場合があり、上り専用とともに下り専用エスカレーターを設置する配慮が必要である。

<移動等円滑化基準>

(移動等円滑化された経路)

第4条

- 9 移動等円滑化された経路を構成するエスカレーターは、次に掲げる基準に適合するものでなければならない。ただし、第七号及び第八号については、複数のエスカレーターが隣接した位置に設けられる場合は、そのうちのみが適合していれば足りるものとする。
- 一 上り専用のものと下り専用のものをそれぞれ設置すること。ただし、旅客が同時に双方向に移動することがない場合については、この限りでない。
 - 二 踏み段の表面及びくし板は、滑りにくい仕上げがなされたものであること。
 - 三 昇降口において、三枚以上の踏み段が同一平面上にあること。
 - 四 踏み段の端部の全体がその周囲の部分と色の明度、色相又は彩度の差が大きいことにより踏み段相互の境界を容易に識別できるものであること。
 - 五 くし板の端部と踏み段の色の明度、色相又は彩度の差が大きいことによりくし板と踏み段との境界を容易に識別できるものであること。
 - 六 エスカレーターの上端及び下端に近接する通路の床面等において、当該エスカレーターへの進入の可否が示されていること。ただし、上り専用又は下り専用でないエスカレーターについては、この限りでない。
 - 七 幅は、八十センチメートル以上であること。
 - 八 踏み段の面を車椅子使用者が円滑に昇降するために必要な広さとすることができる構造であり、かつ、車止めが設けられていること。

(エスカレーター)

第7条 エスカレーターには、当該エスカレーターの行き先及び昇降方向を音声により知らせる設備を設けなければならない。

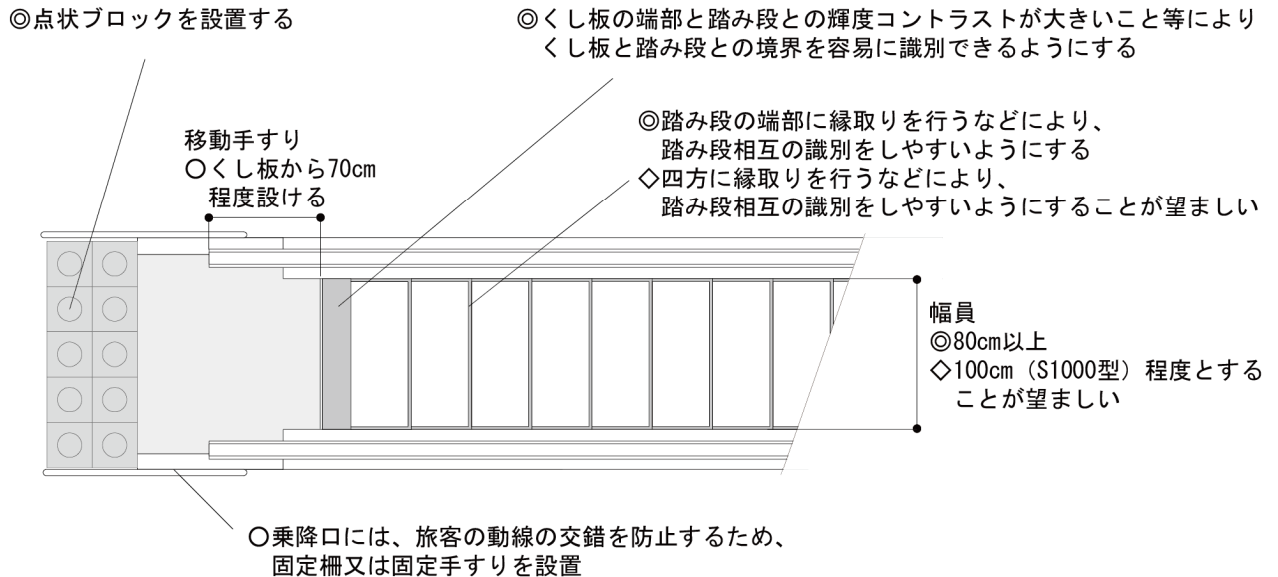
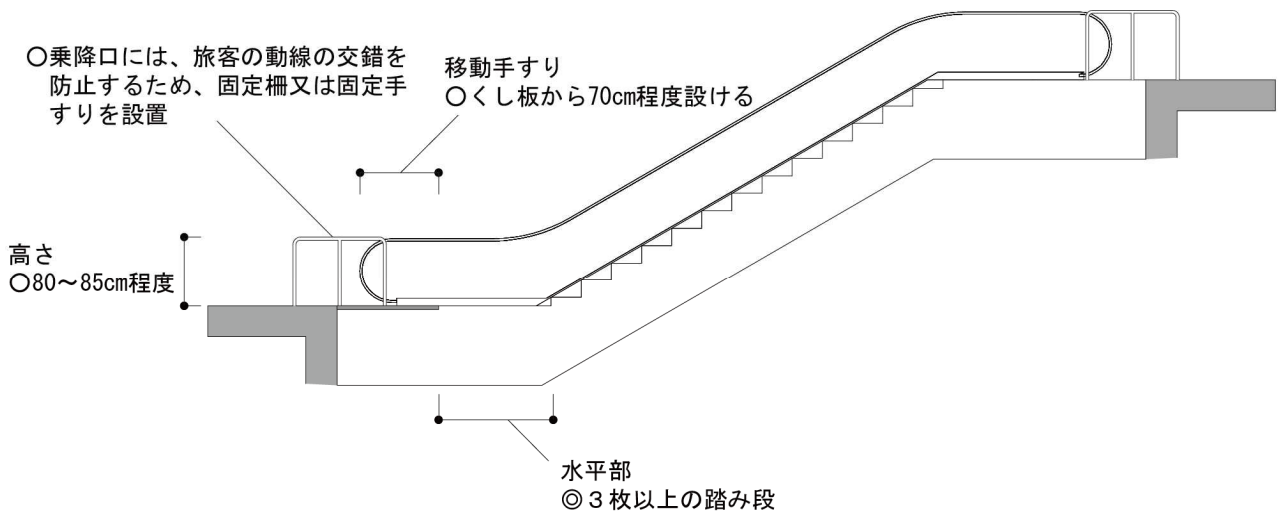
<ガイドライン>

方向	◎移動等円滑化された経路を構成するエスカレーターには、上り専用と下り専用をそれぞれ設ける。ただし、旅客が同時に双方向に移動することがない場合については、この限りでない。	参考 4-25
幅	◎移動等円滑化された経路を構成するエスカレーターの踏み段幅は80cm以上とする。ただし、複数のエスカレーターが隣接した位置に設けられる場合は、そのうち1のみが適合していれば足りるものとする。 ◇踏み段幅100cm (S1000 型) 程度とすることが望ましい。 ◎移動等円滑化された経路を構成するエスカレーターは、踏み段の面を車椅子使用者が円滑に昇降できるように必要な広さとする構造であり、かつ、車止めが設けられていること。ただし、複数のエスカレーターが隣接した位置に設けられる場合は、そのうち1のみが適合していれば足りるものとする。	
表面	◎移動等円滑化された経路を構成するエスカレーターの踏み段及びくし板の表面は滑りにくい仕上げとする。	

識別	踏み段	<p>◎移動等円滑化された経路を構成するエスカレーターは、踏み段の端部全体がその周囲の部分と色の明度、色相又は彩度の差（輝度コントラスト*）を大きくすること等により、踏み段相互の識別をしやすいようにする。</p> <p>◇踏み段の端部だけでなく、四方に縁取りを行うなどにより、踏み段相互の識別をしやすいようにすることが望ましい。</p>	参考 4-28
	くし板	<p>◎移動等円滑化された経路を構成するエスカレーターは、くし板の端部と踏み段の色の明度、色相又は彩度の差（輝度コントラスト*）を大きくすること等により、くし板と踏み段との境界を容易に識別できるようにする。</p>	参考 4-25
昇降口水平部	◎移動等円滑化された経路を構成するエスカレーターの昇降口の踏み段の水平部分は踏み段 3 枚以上とする。		
手すり	<p>○くし板から70cm 程度の移動手すりを設ける。</p> <p>○乗降口には、旅客の動線の交錯を防止するため、高さ80～85cm 程度の固定柵又は固定手すりを設置する。</p>		
速度	◇1 以上のエスカレーターは30m/分以下で運転可能なものとすることが望ましい。		
表示	<p>◎移動等円滑化された経路を構成するエスカレーターにおいて、上り専用又は下り専用のエスカレーターの場合、上端及び下端に近接する通路の床面又は乗り口付近のわかりやすい位置（ゲートポスト等）において、当該エスカレーターへの進入の可否を示す。ただし、上り専用又は下り専用でないエスカレーターについては、この限りでない。</p> <p>◇上り又は下り専用でないエスカレーターについて、当該エスカレーターへの進入の可否を表示することが望ましい。</p> <p>○エスカレーターへの進入可否表示の配色については、参考5-5を参考とした色使い、色の組み合わせとし、色覚異常の利用者に配慮する。</p> <p>◇エスカレーターのベルトに、しるしをつけることにより、進行方向がわかるようにすることが望ましい。</p>	参考 4-26 参考 4-27	参考 5-5
音声案内	<p>◎進入可能なエスカレーターの乗り口端部において、当該エスカレーターの行き先及び昇降方向を知らせる音声案内装置を設置する。</p> <p>○音声案内装置の設置にあたっては、周囲の暗騒音と比較して十分聞き取りやすい音量、音質とすることに留意し、音源を乗り口に近く、利用者の動線に向かって設置する。（設置の考え方、具体的な音声案内例は第 5 章 ②「視覚障害者誘導用案内設備」を参照）</p>		

*：移動等円滑化基準では「色の明度、色相又は彩度の差」であるが、コントラスト（誘導ブロック等の視認性を得るための周囲との見えやすさの対比）確保のためのより有効な指標として「輝度コントラスト」の記述を行うこととした。

参考 4-25 : エスカレーター の例



注) 固定柵又は固定手すりの設置にあたっては、エスカレーターとの間隔が狭いと、人や物が巻き込まれる危険性があるため、その取付位置について十分な検討が必要である。なお、モデル図に示すように固定手すりを移動手すりの外側に一部重なるように設置することにより、この危険性を回避できる。

参考 4-26 : エスカレーター進入可否表示の例

○床面及び乗り口ポールの低い位置においてエスカレーターへの進入可否を表示。

※配色については、参考 5-5 を参照。

○点状ブロックは、点検蓋に接する程度の箇所に奥行き 60cm 程度で敷設。センサーがある場合はその手前に敷設。横からの進入もある場合は横にも敷設。



参考 4-27 : エスカレーターへの誤進入防止の例

◇エスカレーターの稼働方向がわかる手すりの表示例

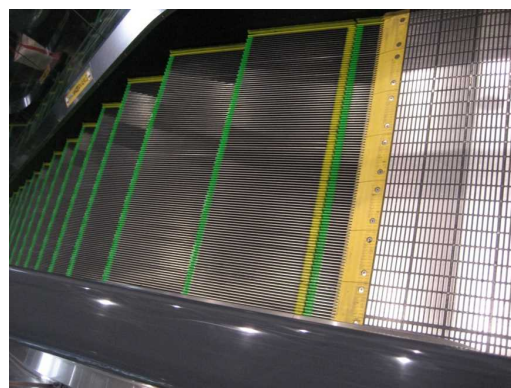
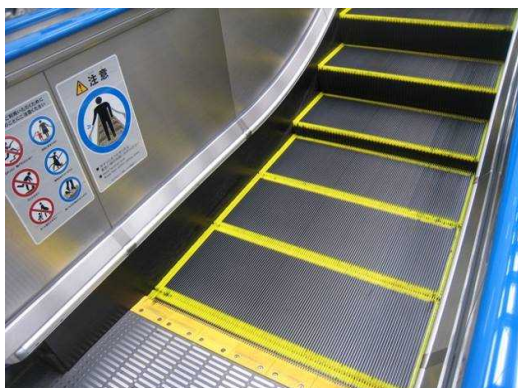
手すりへの案内表示により、上下の稼働方向が視認しやすくなっている。



(提供：出雲空港ターミナルビル株式会社)

参考 4-28 : 踏み段の識別に関する例

◇四方を縁取りすることで、踏み段の範囲を視認しやすくしている例



(コラム) 中部国際空港の事例 (デザイン)

■音による案内

自動発停ポスト (光電ポールともいう。利用者がいるときに自動的に駆動させるための人感センサーを収納し、進入の可否を示すサインを設置のために動く歩道とエスカレーターの乗り口と降り口に設置) の中に、進行方向に向けて聞き取りやすい音質のスピーカーを設置する。音量は騒音とならないように乗り口に近付くと聞こえる程度とした。

乗り口だけで音声案内をし、降り口では (降り口が近づいているなどの) 音声案内はしない。これは、上り方向と下り方向の機器を併設する場合が多いので、音を干渉させないためである。ただし、利用者がいないときの停止状態に、誤って逆進入した場合にはブザーが鳴り、短時間ステップが動くことで注意を喚起する。使用言語は日本語と英語とされた。

なお、固定手すりと音声案内は動く歩道に設置されるものとの共通性を図っている。

(コラム) 中部国際空港の事例 (プロセス)

■視覚障害者と歩行困難者との固定手すり検証

モックアップによる固定手すりの有効性と寸法等の検討がUD研究会の実証により確認された。既存のエスカレーターを利用して固定手すりの実物大モックアップが施工者側で製作され、それをエスカレーターの乗り口や降り口に設置し、視覚障害者と歩行困難者を被験者として検証を行った。固定手すりの高さ、移動手すりとの関係、隔離の度合い、手すり端部の形状を変えて、確認作業を進めた (写真3)。

するとほかの点は大差なかったものの、固定手すりの高さで意見が分かれた。視覚障害者は移動手すりより100mm程低いことを希望したが、歩行困難者は移動手すりと同じ高さがよいという意見であった。検証後ただちに被験者とともに議論をしたところ、歩行困難者にとって固定手すりが低いと身体の安定が保たれないことと、視覚障害者側の希望は調整可能であることがわかった。障害者間の調整を経て、支援の必要な人に合わせる事ができた。

■音による案内の検証について

音による案内の検証は動く歩道と共通で、メーカー2社を交えてなされた。検証結果から、乗り口のスピーカーの取付け位置は進行方向に向かって左側の自動発停ポスト内に収納すること、スピーカーの向きは正面とすること、基準音量はスピーカーから1mのところ76~82デシベル程度、放送内容の間隔は1秒程度が望ましいとわかった



写真3 検証の様子

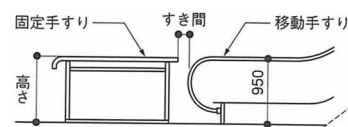


図 固定手すりの検討。高さ、移動手すりとのすき間の幅。手すり端部の形状は視覚障害者と歩行困難者 (松葉杖使用者) による検証を通じて決定された

⑨航空旅客保安検査場の通路

車椅子使用者、その他金属探知機に反応することが明らかな器具等を使用する者については、門型の金属探知機を通過しなくて済むよう、十分な広さを有する別通路を設けるとともに、その旨の案内表示を行う。

<移動等円滑化基準>

(保安検査場の通路)

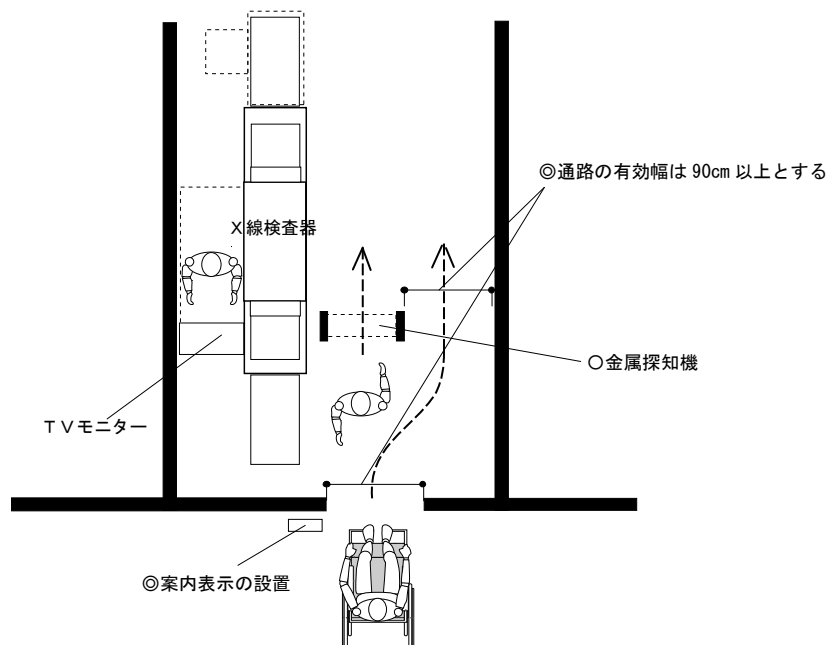
第27条 航空旅客ターミナル施設の保安検査場（航空機の客室内への銃砲刀剣類等の持込みを防止するため、旅客の身体及びその手荷物の検査を行う場所をいう。以下同じ。）において門型の金属探知機を設置して検査を行う場合は、当該保安検査場内に、車椅子使用者その他の門型の金属探知機による検査を受けることのできない者が通行するための通路を別に設けなければならない。

- 2 前項の通路の幅は、九十センチメートル以上でなければならない。
- 3 保安検査場の通路に設けられる戸については、第四条第五項第二号ロの規定は適用しない。
- 4 保安検査場には、聴覚障害者が文字により意思疎通を図るための設備を備えなければならない。この場合においては、当該設備を保有している旨を当該保安検査場に表示するものとする。

<ガイドライン>

通路の幅等	<ul style="list-style-type: none"> ◎有効幅90cm以上とする。 ◇車椅子使用者等の接触検査時に他の通行の妨げにならないよう十分な広さを確保することが望ましい。 	参考4-29
案内表示	<ul style="list-style-type: none"> ○金属探知機に反応する車椅子使用者、医療器具等の使用者、妊産婦等が金属探知機を通過しなくてすむ場合においては、その旨の案内表示をする。 	
保安検査場における聴覚障害者の案内	<ul style="list-style-type: none"> ◎筆談用のメモなどを準備し、聴覚障害者とのコミュニケーションに配慮する。 ◎この場合においては、当該設備を保有している旨を保安検査場に表示し、聴覚障害者がコミュニケーションを図りたい場合において、この表示を指差しすることにより意思疎通が図れるように配慮する。 ○筆談用具がある旨の表示については、職員及び旅客から見やすく、かつ旅客から手の届く位置に表示する。 	参考 6-13

参考 4-29：保安検査場の詳細



(コラム) 保安検査場における情報提供

保安検査場において、事前に検査手順や検査内容等を示す情報提供を行うことにより、聴覚障害者の情報取得だけでなく、知的・精神・発達障害者の不安の軽減に役立つ。

検査機器等の開発・導入に伴い、一般旅客も含め事前にわかりやすく情報提供を行うことは有効であり、イラスト等を用いた掲示物だけでなく、デジタルサイネージ等を用いた動画による情報提供が行われている。



中部国際空港では、ボディスキャナー導入に伴い、検査手順を示す動画をモニター等で情報提供を行っている。

提供：中部国際空港 株式会社



成田国際空港では、空港外における情報提供として、webサイトにて保安検査の流れを紹介するページを設け、事前に手順や注意事項を確認できるようにしている。

出典：成田空港ホームページ

⑩航空旅客搭乗橋

搭乗橋は伸縮部分、可動部分を含む構造であるが、可能な限り移動等円滑化に配慮する。できる限り搭乗橋を利用した搭乗が望まれる。車椅子使用者をはじめ、肢体不自由者や高齢者等が安全に搭乗できるよう、段差のない搭乗橋の導入が有効である。また、滑りにくい素材を用いる必要がある。

<移動等円滑化基準>

(旅客搭乗橋)

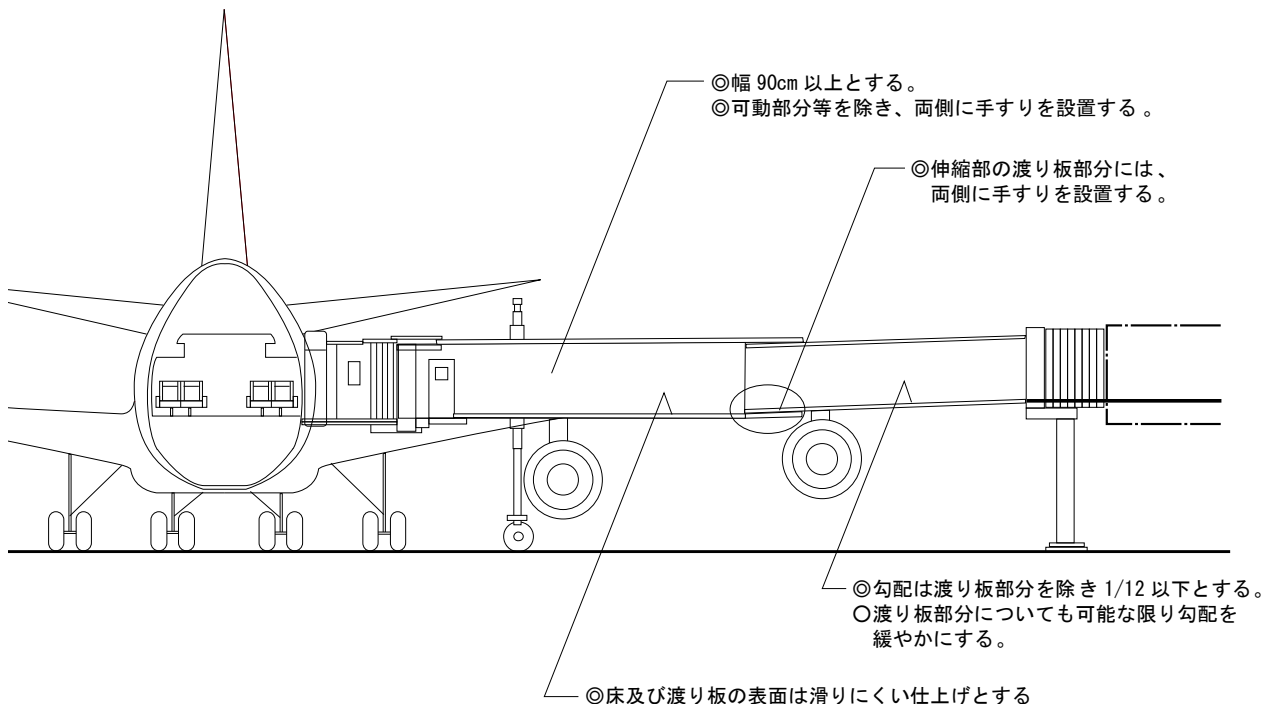
第28条 航空旅客ターミナル施設の旅客搭乗橋（航空旅客ターミナル施設と航空機の乗降口との間に設けられる設備であって、当該乗降口に接続して旅客を航空旅客ターミナル施設から直接航空機に乗降させるためのものをいう。以下この条において同じ。）は、次に掲げる基準に適合するものでなければならない。ただし、第三号及び第四号については、構造上の理由によりやむを得ない場合は、この限りでない。

- 一 幅は、九十センチメートル以上であること。
 - 二 旅客搭乗橋の縁端と航空機の乗降口の床面との隙間又は段差により車椅子使用者の円滑な乗降に支障がある場合は、車椅子使用者の円滑な乗降のために十分な長さ、幅及び強度を有する設備が一以上備えられていること。
 - 三 勾配は、十二分の一以下であること。
 - 四 手すりが設けられていること。
 - 五 床の表面は、滑りにくい仕上げがなされたものであること。
- 2 旅客搭乗橋については、第九条の規定にかかわらず、視覚障害者誘導用ブロックを敷設しないことができる。

<ガイドライン>

幅	◎有効幅90cm以上とする。	参考4-30
勾配	◎渡り板部分を除き、1/12以下とする。 ○渡り板部分についても、移動等円滑化に配慮し、可能な限り勾配を緩やかにする。	
手すり	◎可動部分等を除き、手すりを設置する。 ○上記手すりは両側に設置する。 ◎伸縮部の渡り板部分には手すりを設置する。 ○上記手すりは両側に設置する。	
床の表面	◎床の表面は滑りにくい仕上げとする。	
視覚障害者誘導用ブロック	◎旅客搭乗橋については、視覚障害者誘導用ブロックを敷設しないことができる。	
渡り板	○渡り板の表面は滑りにくい仕上げとする。	
段差の解消	◎旅客搭乗橋の縁端と航空機の乗降口の床面との隙間又は段差により車椅子使用者の円滑な乗降に支障がある場合は、車椅子使用者の円滑な乗降のために十分な長さ、幅及び強度を有する設備を1以上備える。 ◇空港毎の設置条件等を勘案した上で、段差のない搭乗橋の導入を検討することが望ましい。	参考4-31

参考4-30：航空旅客搭乗橋の詳細



参考4-31：段差のない搭乗橋

◇空港毎の設置条件等を勘案した上で、段差のない搭乗橋の導入を検討することが望ましい。

<段差のない搭乗橋の外観>



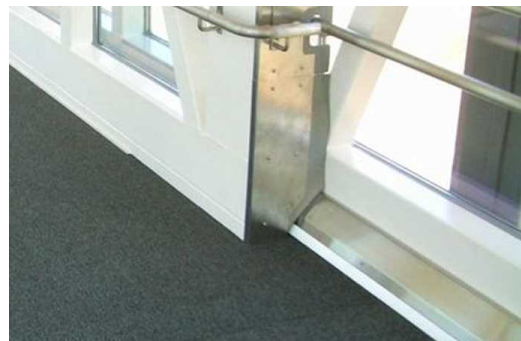
<段差のない搭乗橋の内観>



<従来型の搭乗橋の渡り板>



<段差のない搭乗橋の段差解消>



出典：三菱重工交通機器エンジニアリング株式会社

出典：三菱重工交通機器エンジニアリング株式会社

航空旅客搭乗橋が設置されていない、あるいは利用できない乗降スポットにおいては、人的サポートによる運用に加え、航空会社と空港ビル会社等とが連携し、車椅子昇降装置のついたタラップやパッセンジャーボーディングリフト等を活用した運用が有効である。（移動等円滑化基準第62条の2参照）

また、車椅子使用者が自ら所有する車椅子で搭乗口まで移動したいというニーズは多く、その場合の対応として、車椅子の航空機材への搬入を円滑に行うため、固定橋に設置された貨物用エレベーターの活用が有効である。

(コラム) 固定橋の貨物用エレベーター

■ 車椅子旅客が自分の車椅子で搭乗ゲートまで行った場合にも、航空会社スタッフが容易に搭乗橋からエプロンへ運搬できるようにエレベーターを設置している。（羽田空港国際線ターミナル）

提供：東京国際空港ターミナル株式会社



<PBL (パッセンジャー・ボーディング・リフト) >



羽田空港



茨城空港

<小型機専用車椅子リフト>



<車椅子昇降装置のついたタラップ>



<スロープ>



<屋根を設置したスロープ>



提供：日本エアコミューター株式会社

<ロングパッセンジャーボーディングブリッジ>



出典：宮崎空港ビル株式会社

<沖留め用搭乗橋>



出典：東京国際空港株式会社

<ランプバス（ノンステップバス）>



提供：福岡空港ビルディング株式会社

⑪歩道

空港敷地外（公道）と空港旅客施設間を結ぶ構内道路等には、必要に応じて歩道等を設置し、高齢者や障害者等が安全かつ円滑に移動できるよう配慮する。なお、旅客ターミナルビル前の車寄せ（カーブサイド、アイランド）については、第6章⑧乗降場による。

<ガイドライン>

歩道等の有効幅員	○歩道等の有効幅員は、道路構造令に準じ、歩道については3.5m（歩行者交通量の多い道路）または2m（その他の道路）以上、自転車歩行者道においては4m（歩行者交通量の多い道路）または3m（その他の道路）以上確保する。	参考4-32
舗装	○平たんで滑りにくい舗装とする。 ◇雨水を円滑に地下に浸透させることができる構造とすることが望ましい。ただし、積雪寒冷地や雨水を考慮する必要のない区間等、不適當な場所ではこの限りではない。	
こう配	○歩道等の縦断こう配は5%以下とする。ただし、地形の状況その他の特別な理由によりやむを得ない場合においては、8%以下とすることができる。 ○歩道等（車両乗り入れ部を除く）の横断こう配は、1%以下とする。ただし、地形の状況その他の特別な理由によりやむを得ない場合においては、2%以下とすることができる。	
歩道等と車道等の分離	○歩道等には、車道から明確に分離するため、車道等に接続して縁石部を設ける。縁石部の車道等に対する高さ15cm以上とし、当該道路の構造および交通の状況並びに沿道の土地利用の状況等を考慮して定める。	
歩道の高さ	○歩道等（縁石を除く）の車道等に対する高さは、5cmを標準とする。ただし、横断歩道接続部にあつてはこの限りではない。また、乗合自動車停車場および車両乗り入れ部については、その状況を考慮して定める。	
横断歩道接続部	○横断歩道に接続する歩道等の縁端は、車椅子使用者が円滑に移動でき、かつ視覚障害者が境界を判断できるよう、2cmの段差を標準とし、2cm未満とする場合は、視覚障害者が識別できる構造とする。またこの場合、縁端部は極力横断歩道の方向と垂直となるよう配慮する必要がある。 ○横断歩道に接続する歩道等の部分には、車椅子使用者が円滑に横断歩道を渡るために、信号待ちする車椅子使用者が滞留でき、かつ円滑に転回できる部分を確保する。 ○横断歩道上等に雨水が滞ることのないよう、適切な位置に雨水ます等を設ける。横断歩道の進行方向上に雨水ますを設ける場合は、車椅子の前輪、白杖が落ち込むことのないよう配慮する必要がある。	参考 4-34 参考 4-33
視覚障害者誘導用ブロック	○歩道など、視覚障害者の移動等円滑化のために必要であると認められる箇所には、視覚障害者誘導用ブロックを敷設するなどの方法により、視覚障害者の誘導を行なう。 ○視覚障害者誘導用ブロックは、「第5章②視覚障害者誘導用ブロック」の「形状」「色彩」「材質」等に示す基準を準用する。 ◇視覚障害者の移動の円滑化のために、今後の技術開発の動向を勘案の上、音響・音声による案内方式を考慮する。	
防雪施設	◇歩道等において、必要に応じ、積雪または凍結により、高齢者、障害者等の安全かつ円滑な通行に著しい支障が生じないように配慮することが望ましい。	

<移動等円滑化のために必要な道路の構造に関する基準>

・巻末資料参照

参考 4-32：歩道等の有効幅員

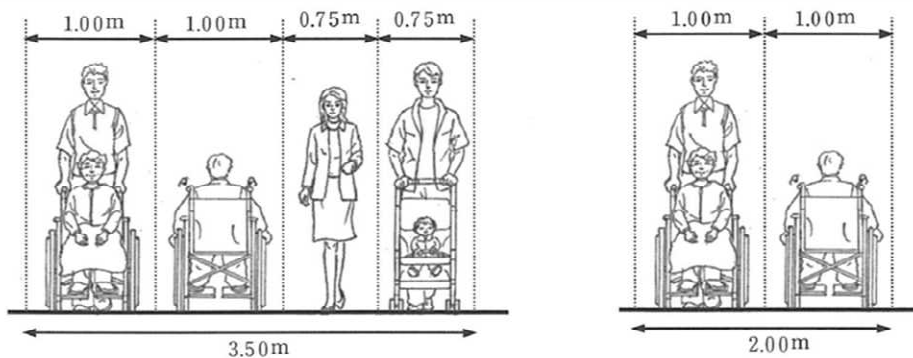
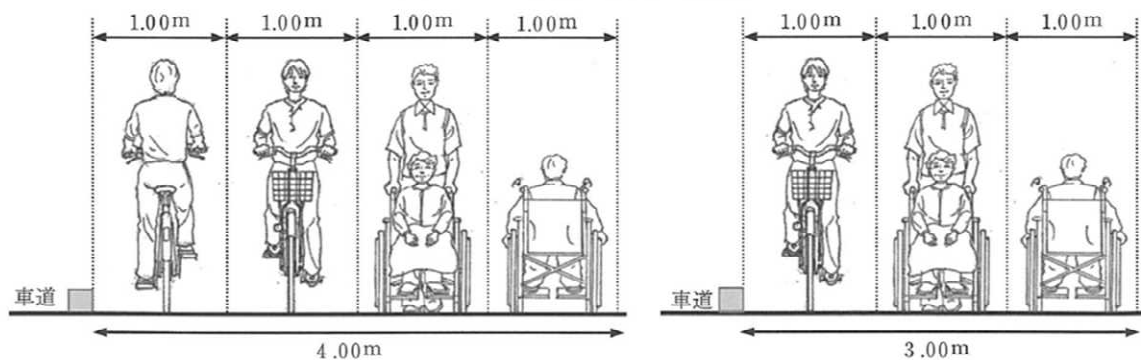


図 2-1 歩道の幅員の考え方



参考 4-33：雨水溝ふた（グレーチング）及び円形側溝の例

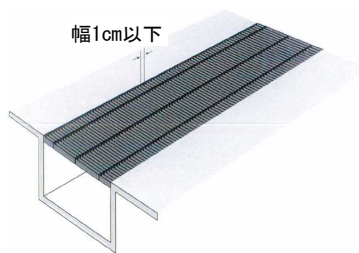


図 グレーチングの溝

- グレーチングの溝が細かいものとする。
(車いすの前輪等の落下防止)
- 設置場所はできる限り横断歩道以外の部分に設置する。
- 滑りづらさ等にも配慮する。

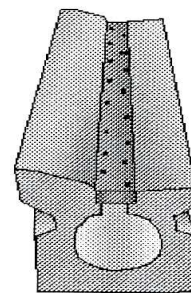
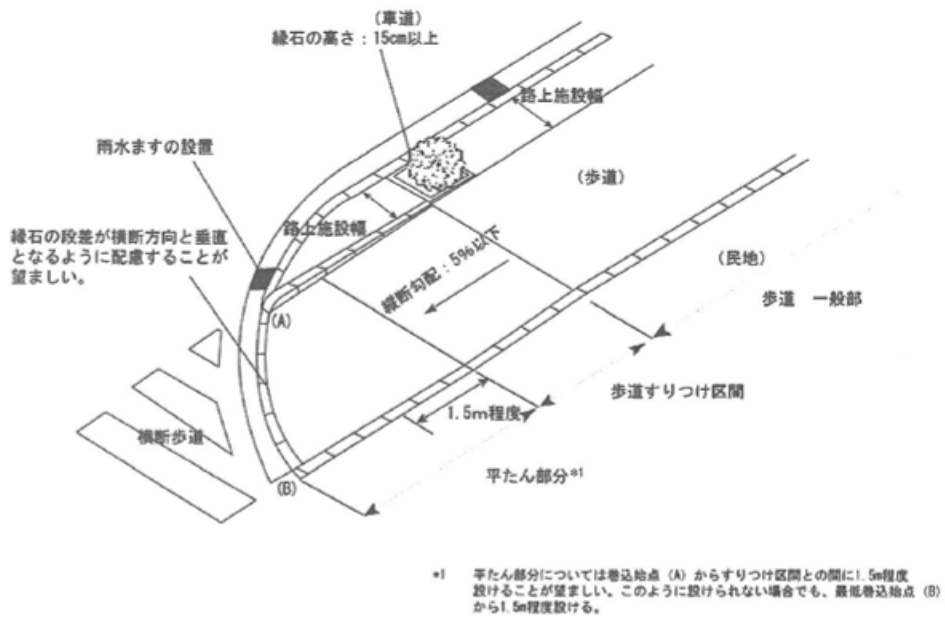


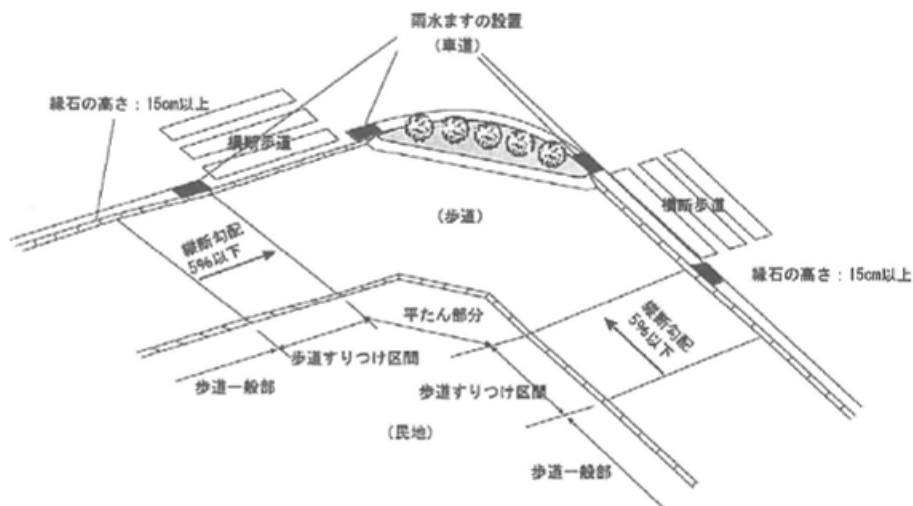
図 円形側溝の断面例

出典：道路の移動等円滑化整備ガイドライン（増補改訂版）

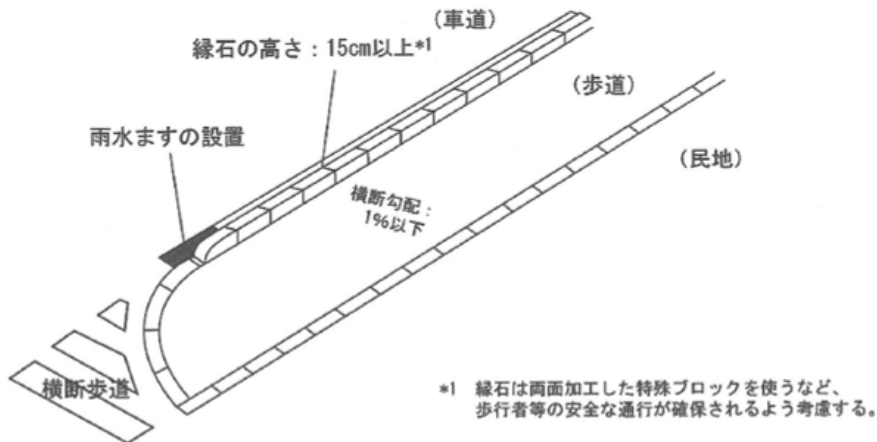
参考4-34：横断歩道等に接続する歩道等の部分



図：横断歩道接続部等における構造（植樹帯等がある場合）



図：横断歩道接続部等における構造（交差点に横断歩道がある場合）



図：横断歩道接続部等における構造（交差点に横断歩道がある場合）

出典：道路の移動等円滑化整備ガイドライン（増補改訂版）

