

# 宗像市統計書

平成 2 9 年版

宗 像 市



## 発 刊 に よ せ て

平成29年版宗像市統計書を刊行いたします。

宗像市統計書は、各分野の関係機関に資料提供のご協力をいただきながら、人口、経済、社会、文化など基本的な統計資料を収録し、市行政の基礎資料、関係機関の研究や計画立案、さらに市民の皆様の日常資料としても広く活用していただけてきました。

編集にあたっては、可能な限り最新の資料を収録し、内容の充実に努めておりますが、なお不備な点につきましては、今後とも皆様からのご意見をいただきながら、よりよい統計書として改善してまいりたいと考えております。

また、本書のデータは、市ホームページ上で公開していますのでご活用ください。

最後になりましたが、本書の刊行にあたりまして、貴重な資料の提供と格別のご協力をいただきました関係各位に対し、厚くお礼申し上げますとともに、引き続き変わらぬご指導・ご協力を切にお願いいたします。

平成30年6月

宗像市長 伊豆 美沙子

## 利用される方へ

- 1 この統計書は、宗像市の各分野にわたる基本的な統計資料を収録したものです。また、近年の行財政改革の視点から前年統計書から利用度が低いと思われるデータを削除し、スリム化を図っています。
- 2 統計表の一般的説明及び注釈は各統計表の頭注に掲げています。
- 3 統計数値は宗像市を区域とするもので、例外的に資料提供機関の所轄に関わるものは頭注に掲げています。
- 4 数値の単位は原則として各統計表の右上に明記していますが、一見して明らかなものは省略しています。
- 5 資料の出所については各統計表の右下に明記し、報告書などによった場合はその書名を掲げています。(名称等は3月末日のものを使用)
- 6 統計表中「年次」とあるのは年間(1月～12月の暦年)、「年度」とあるのは年間(4月～翌年3月の会計年度)を示しています。また、静態統計の調査時点は、各統計表の右上に明記しています。
- 7 統計表中の用法は、次のとおりです。
  - 「0」……該当数字を四捨五入した結果単位に満たないもの
  - 「-」……皆無または該当数字のないもの
  - 「…」……資料がないか不明のもの
  - 「X」……統計法第14条により数値を秘匿したもの
  - 「 」……減少
- 8 この統計書に収録した統計資料について、ご質問・ご不明な点がある場合、または詳細な資料が必要な場合は、各統計表の出所機関または宗像市経営企画部経営企画課(TEL 0940-36-1192)にご照会ください。

# 目 次

<b>1</b>	<b>土地・気象</b>	
1-1	市役所の位置	1
1-2	位置および広ぼう	1
1-3	地目別土地状況	1
1-4	都市計画用途地域別面積	2
1-5	気象概況	2
<b>2</b>	<b>人 口</b>	
2-1	年度別人口動態	3
2-2	住民基本台帳人口	4
2-3	年齢（5歳階級）および男女別（住基）人口	5
<b>3</b>	<b>国勢調査</b>	
3-1	国勢調査人口の推移	6
3-2	年齢（5歳階級）・男女別人口	7
3-3	産業大分類・男女別就業者数	8
3-4	労働力状態（3区分）・男女別15歳以上人口	9
3-5	労働力状態（6区分）・男女別15歳以上人口	9
3-6	人口集中地区(DID)人口、世帯数および面積	10
3-7	昼間人口と夜間（常住）人口	10
<b>4</b>	<b>市民経済計算</b>	
4-1	市内総生産および市民所得	11
4-2	経済活動別市内総生産	11
<b>5</b>	<b>事業所・商工業</b>	
5-1	産業(大分類)・従業員規模（8区分）別事業所数及び従業者数（民営）	12
5-2	工業の推移	14
5-3	産業(中分類)別 事業所数・従業者数・製造品出荷額等の推移	14
5-4	産業(中分類)別 卸売業・小売業事業所数	15
5-5	産業(中分類)別 卸売業・小売業年間販売額	15
<b>6</b>	<b>農林水産業</b>	
6-1	総農家数及び経営耕地面積	16
6-2	経営耕地面積規模別農家数（販売農家）	16
6-3	年齢別世帯員数（農家人口）	16
6-4	水田(作付可能)面積	17
6-5	農作物作付面積	17
6-6	農作物収穫量	18
6-7	農地法第3条の農地移動の総括(農用地利用増進事業含む)	19
6-8	農地転用の許可・届出件数と面積	19
6-9	農地法第4条および第5条許可・届出分の用途別転用状況	19
6-10	漁業経営体数・船数および漁獲高	20
6-11	魚種別陸揚高	21
<b>7</b>	<b>観 光</b>	
7-1	観光入込状況	22
7-2	宗像市観光物産館（道の駅むなかた）利用状況	22
7-3	大島海洋体験施設（うみんぐ大島）利用状況	22
7-4	正助ふるさと村利用状況	23
7-5	宗像大社（辺津宮・中津宮・沖津宮遙拝所）参拝者状況	23
<b>8</b>	<b>電気・水道</b>	
8-1	電灯・電力の需要状況	24
8-2	給水状況	24
8-3	上水道普及状況	24
<b>9</b>	<b>運輸・通信</b>	
9-1	J R各駅の1日当たりの乗降人員数	25
9-2	コミュニティバス（ふれあいバス）乗車人数	25
9-3	市営渡船の利用状況	26
9-4	自動車保有台数	26
9-5	軽自動車・二輪車・原動機付自転車保有台数	27
9-6	郵便関係施設数	27

<b>10</b>	<b>建設・住宅・道路</b>	
10-1	公園の状況	28
10-2	国・県・市道別の道路状況	28
10-3	公共賃貸住宅管理戸数	28
10-4	都市計画道路(街路)の整備状況	29
10-5	交通安全施設の整備状況	29
10-6	課税家屋の状況(その1)家屋の棟数および床面積	30
	課税家屋の状況(その2)用途別木造家屋の棟数および床面積	30
	課税家屋の状況(その3)構造・用途別非木造家屋の棟数および床面積	30
<b>11</b>	<b>民生・労働・社会保障</b>	
11-1	民生委員児童委員数	31
11-2	家庭児童相談室相談件数	31
11-3	発達支援センター相談件数	31
11-4	地域職業相談室相談件数	32
11-5	女性参画状況	32
11-6	男女共同参画推進課相談者数・相談件数	33
11-7	市民活動交流館(メイトム宗像)利用状況	34
11-8	宗像市消費生活センター利用状況	34
11-9	社会福祉施設	35
11-10	保育所・認定こども園(保育利用)の概況	35
11-11	保育所・認定こども園(保育利用)の状況	36
11-12	一般共同募金および日赤社費状況	37
11-13	身体障害者数	37
11-14	国民健康保険給付状況	38
11-15	国民健康保険税徴収状況	38
11-16	生活保護費	39
11-17	生活保護の世帯数および人員数	39
<b>12</b>	<b>保健・衛生</b>	
12-1	医療施設数	40
12-2	急患センター診療状況	40
12-3	死因別死亡数	40
12-4	献血の状況	40
12-5	予防接種の状況	41
12-6	環境衛生関係施設数	42
12-7	食品衛生関係施設数	42
12-8	ごみ処理状況	42
12-9	分別収集・拠点回収ごみ量	43
12-10	し尿処理状況	44
12-11	下水道普及状況	44
<b>13</b>	<b>教育・文化</b>	
13-1	市内の学校等の状況	45
13-2	市立小中学校児童生徒数の推移	45
13-3	幼稚園・認定こども園(教育利用)の状況	46
13-4	市立小学校の状況	46
13-5	市立中学校の状況	47
13-6	高等学校の状況	47
13-7	大学の状況	48
13-8	中学校卒業後の進学および就職動向	49
13-9	図書館の利用状況	49
13-10	宗像ユリックス利用状況	50
13-11	市民体育館利用状況	50
13-12	海の道むなかた館利用状況	50
13-13	社会教育施設数	50
13-14	市内の指定文化財	51

14	警察・消防・安全	
14-1	交通事故発生状況	52
14-2	交番別交通事故状況	52
14-3	年齢別交通事故発生状況	53
14-4	車種別交通事故発生状況	53
14-5	少年非行	53
14-6	刑法犯罪発生件数	54
14-7	特別法令違反検挙件数・人数	54
14-8	火災状況	55
14-9	出火原因別火災件数	55
14-10	消防職員および消防施設数	56
14-11	救急事故出動件数	56
14-12	救急事故搬送人員数	56
15	司法	
15-1	簡易裁判所刑事事件（事件別）新受人員数	57
15-2	簡易裁判所刑事訴訟事件（通常事件）処理状況	57
15-3	簡易裁判所民事事件（事件別）新受件数	57
15-4	簡易裁判所民事訴訟事件処理状況	58
15-5	簡易裁判所民事調停事件処理状況	58
15-6	登記事件の処理状況	58
16	行財政	
16-1	市職員数	59
16-2	公職選挙の投票状況	60
16-3	公職選挙の党派別得票数および得票率	60
16-4	投票区別投票者数	61
16-5	市の財産	62
16-6	普通会計歳入の推移	62
16-7	普通会計歳出（目的別および性質別）の推移	63
16-8	普通会計決算の推移	64
16-9	市税徴収状況	65
16-10	税目別市税収入の推移	65
16-11	都市計画税の用途別状況	66
16-12	財政力指数等	66
16-13	市債（現債高）の状況	66
16-14	特別会計決算の推移	67
16-15	企業会計決算の推移	67
17	附録	
17-1	町丁・字別面積	68
17-2	行政区別総人口・高齢化率	69
17-3	ホームページ訪問者数	71
	宗像市機構図	72





# 1 土地・気象

## 1-1 市役所の位置

所在	標高	東経	北緯
宗像市役所 東郷一丁目1番1号	7.8m	130° 32' 26"	33° 48' 20"

資料：国土交通省国土地理院

## 1-2 位置および広ぼう

(平成29年1月1日現在)

方位	地点	経緯度	距離	面積
極東	吉留猿田峠	東経 130° 38' 北緯 33° 47'	東西	
極西	(本土) 神湊草崎	東経 130° 28' 北緯 33° 51'	(本土) 14.8km	119.91km <sup>2</sup>
	(含む島嶼) 沖ノ島	東経 130° 06' 北緯 34° 14'		(含む地島) 1.62km <sup>2</sup> 勝島 0.21km <sup>2</sup>
極南	大穂(福津市見坂峠付近)	東経 130° 33' 北緯 33° 45'	南北	大島 7.21km <sup>2</sup>
極北	(本土) 鐘崎鐘ノ岬	東経 130° 31' 北緯 33° 53'	(本土) 15.4km	沖ノ島 0.97km <sup>2</sup>
	(含む島嶼) 沖ノ島	東経 130° 06' 北緯 34° 15'		

資料：国土交通省国土地理院

## 1-3 地目別土地状況

(各年1月1日現在、単位：ha)

年次	総数	田	畑	宅地	山林	池沼	原野	雑種地	その他
平成 20 年	11,966	1,915	1,044	1,597	3,830	6	744	707	2,123
21	11,966	1,910	1,038	1,605	3,831	6	745	706	2,125
22	11,966	1,906	1,037	1,613	3,829	6	745	703	2,127
23	11,966	1,902	1,035	1,619	3,831	6	746	699	2,128
24	11,966	1,892	1,026	1,620	3,833	6	738	702	2,149
25	11,966	1,872	1,012	1,622	3,837	6	737	697	2,183
26	11,991	1,852	999	1,610	3,833	6	685	796	2,210
27	11,991	1,846	989	1,613	3,793	6	675	857	2,212
28	11,991	1,842	982	1,616	3,784	5	671	875	2,216
29	11,991	1,832	968	1,619	3,765	4	669	912	2,222

資料：経営企画部税務課「固定資産概要調書」

## 1-4 都市計画用途地域別面積

最近の用途地域の決定告示は、平成20年8月4日、平成21年12月1日、平成22年6月10日、平成23年4月25日である。  
平成4年の都市計画法・建築基準法の一部改正に伴い、平成6年9月に現在の9種類の用途地域に定められた。

(各年4月1日現在、単位：ha)

年次	指 定	第一種	第二種	第一種	第一種	第二種	準住居	近	商 業	準工業
	全区域	低層住居 専用地域	低層住居 専用地域	中高層住居 専用地域	住 居 地 域	住 居 地 域	地 域	商 業 地 域	地 域	地 域
平成 19 年	1,823	1,129	55	104	279	73	34	30	45	74
20	1,823	1,129	55	104	279	73	34	30	45	74
21	1,834	1,134	55	104	279	79	34	30	45	74
22	1,834	1,133	55	104	280	79	34	30	45	74
23	1,834	1,134	55	104	280	78	34	30	45	74
24	1,834	1,134	55	104	280	78	34	30	45	74
25	1,834	1,134	55	104	280	78	34	30	45	74
26	1,834	1,134	55	104	280	78	34	30	45	74
27	1,834	1,134	55	104	280	78	34	30	45	74
28	1,834	1,134	55	104	280	78	34	30	45	74
29	1,834	1,134	55	104	280	78	34	30	45	74

旧大島村は、都市計画区域外

資料：都市建設部都市計画課

## 1-5 気象概況

平均気温は毎時24回の測定値から1日の平均値を出し、各月平均値、各年平均値を算出した。  
気温、総降水量は福岡管区气象台「福岡県気象月報」から、平均湿度、天気日数は宗像地区消防本部「気象月報」の資料による。

年・月	気 温 ( )			平均湿度 (%)	総降水量 (mm)	天 気 日 数 (日)				
	平均	最高 (平均)	最低 (平均)			晴	曇	雨	雪	霧
平成 20 年	15.9	19.9	11.9	75.4	1,546	193	127	43	3	-
21	15.8	20.1	11.6	78.4	1,600	184	139	40	2	-
22	16.0	20.3	11.8	80.5	1,936	169	155	40	1	-
23	15.7	19.8	11.6	81.0	1,909	138	185	36	6	-
24	15.5	19.6	11.6	80.8	1,817	133	199	32	2	-
25	16.1	20.3	11.9	78.5	1,800	182	141	40	2	2
26	15.6	19.9	11.5	79.1	1,660	168	162	35	-	-
27	16.1	20.3	12.1	82.8	1,743	166	131	68	-	1
28	16.9	21.1	12.9	85.2	2,152	169	131	61	4	1
29	16.2	20.5	12.0	80.3	1,352	195	131	39	-	-
29年 1 月	6.2	10.7	1.7	79.2	78.0	15	12	4	-	-
2	7.1	11.2	2.3	74.9	62.0	14	11	3	-	-
3	9.0	13.5	4.5	75.5	55.5	14	15	2	-	-
4	15.1	19.9	9.7	80.9	146.0	18	7	5	-	-
5	19.4	24.7	14.5	77.9	50.0	20	10	1	-	-
6	21.7	26.4	17.5	84.5	100.5	14	14	2	-	-
7	28.0	31.3	25.0	89.1	239.0	16	11	4	-	-
8	27.9	31.6	24.6	86.1	123.0	19	9	3	-	-
9	22.8	26.9	19.1	88.7	163.5	14	13	3	-	-
10	18.7	22.1	15.4	88.6	246.0	13	10	8	-	-
11	12.1	17.0	7.0	82.1	40.0	19	9	2	-	-
12	6.6	10.3	2.3	56.0	48.5	19	10	2	-	-

資料：気温、総降水量は、福岡管区气象台「福岡県気象月報」  
平均湿度、天気日数は、宗像地区消防本部「気象月報」

## 2 人口

### 2-1 年度別人口動態

年・月	自然動態			社会動態			その他			人口 増減数
	出生	死亡	増減数	転入	転出	増減数	職権記載	職権削除	増減数	
平成 19 年度	774	794	20	4,479	4,272	207	62	39	23	210
20	791	791	-	4,234	4,505	271	72	11	61	210
21	753	779	26	4,003	3,919	84	68	5	63	121
22	777	725	52	3,936	3,622	314	60	4	56	422
23	836	873	37	3,920	3,657	263	46	18	28	254
24	811	865	54	4,096	3,839	257	547	54	493	696
25	818	861	43	4,075	3,690	385	11	44	33	309
26	827	908	81	3,875	3,771	104	44	54	10	13
27	855	888	33	4,161	4,178	17	58	29	29	21
28	871	906	35	4,041	3,806	235	47	39	8	208
28年 4 月	75	66	9	575	358	217	3	1	2	228
5	77	83	6	274	318	44	4	7	3	53
6	74	62	12	244	224	20	3	3	-	32
7	79	83	4	275	222	53	8	3	5	54
8	75	83	8	308	278	30	9	9	-	22
9	75	52	23	288	260	28	4	2	2	53
10	73	69	4	262	212	50	4	1	3	57
11	72	84	12	266	256	10	4	3	1	1
12	62	71	9	264	228	36	-	1	1	26
29年 1 月	72	98	26	252	231	21	2	3	1	6
2	70	88	18	315	319	4	2	3	1	23
3	67	67	-	718	900	182	4	3	1	181

資料：住民基本台帳

## 2-2 住民基本台帳人口

(各年9月末日現在、単位：人・%)

年次	世帯数	人 口					
		総 数	人		対前表示 増 加 数	対前表示 増 加 率	指 数 (45年=100)
			男	女			
昭和 45 年	6,646	28,769	13,835	14,934	6,649	30.1	100
50	11,814	44,504	21,468	23,036	15,735	54.7	155
55	16,218	54,875	26,690	28,185	10,371	23.3	191
60	18,276	59,736	28,960	30,776	4,861	8.9	208
平成 2 年	21,284	67,192	32,296	34,896	7,456	12.5	234
7	25,391	76,096	36,316	39,780	8,904	13.3	265
1 12	28,709	81,091	38,613	42,478	4,995	6.6	282
16	34,380	93,093	44,143	48,950	301	0.3	420
2 17	35,413	94,364	44,762	49,602	1,271	1.4	421
18	36,336	94,813	45,041	49,772	449	0.5	427
19	36,870	94,990	45,084	49,906	177	0.2	429
20	37,339	94,963	45,067	49,896	27	0.0	430
21	37,747	94,900	44,988	49,912	63	0.1	430
22	38,210	95,053	45,035	50,018	153	0.2	430
23	38,800	95,578	45,286	50,292	525	0.6	430
24	39,461	96,194	45,594	50,600	616	0.6	433
25	39,962	96,454	45,828	50,626	260	0.3	435
26	40,406	96,753	46,023	50,730	299	0.3	437
27	40,804	96,623	46,038	50,585	130	0.1	437
28	41,333	96,785	46,111	50,674	162	0.2	336
29	41,948	97,100	46,281	50,819	315	0.3	338

1 12年次までは、旧宗像市データ

2 平成17年3月28日の旧大島村の編入人口を含まない

(参考) 旧玄海町

(各年9月末日現在、単位：人・%)

年次	世帯数	人 口					
		総 数	人		対前表示 増 加 数	対前表示 増 加 率	指 数 (45年=100)
			男	女			
昭和 45 年	2,252	9,699	4,682	5,017	169	1.7	100
50	2,349	9,694	4,841	4,853	5	0.1	100
55	2,467	9,517	4,628	4,889	177	1.8	98
60	2,602	9,466	4,512	4,954	51	0.5	98
2	2,666	9,259	4,406	4,853	207	2.2	95
平成 7 年	2,870	9,479	4,483	4,996	220	2.4	98
12	3,323	10,031	4,747	5,284	552	5.8	103

旧大島村

(各年9月末日現在、単位：人・%)

年次	世帯数	人 口					
		総 数	人		対前表示 増 加 数	対前表示 増 加 率	指 数 (45年=100)
			男	女			
昭和 45 年	372	1,486	729	757	377	31.4	100
50	380	1,360	658	702	126	37.2	92
55	354	1,227	598	629	133	43.4	83
60	367	1,162	567	595	65	46.4	78
2	375	1,093	527	566	69	49.5	74
平成 7 年	368	994	493	501	99	54.1	67
12	376	956	467	489	38	55.9	64
15	372	920	456	464	36	57.5	62
16	370	907	446	461	13	58.1	61

資料：住民基本台帳

## 2-3 年齢（5歳階級）および男女別（住基）人口

（平成29年9月末日現在）

年 齢	総 数	男	女	年 齢	総 数	男	女
総 数	97,100	46,281	50,819				
0～4 歳	4,411	2,286	2,125	50～54 歳	5,333	2,474	2,859
0	846	428	418	50	1,106	516	590
1	876	444	432	51	920	420	500
2	929	476	453	52	1,097	516	581
3	879	471	408	53	1,094	509	585
4	881	467	414	54	1,116	513	603
5～9 歳	4,650	2,362	2,288	55～59 歳	6,056	2,865	3,191
5	925	472	453	55	1,167	540	627
6	950	493	457	56	1,123	515	608
7	957	492	465	57	1,209	585	624
8	896	448	448	58	1,278	629	649
9	922	457	465	59	1,279	596	683
10～14 歳	4,533	2,312	2,221	60～64 歳	6,813	3,222	3,591
10	926	490	436	60	1,252	586	666
11	943	466	477	61	1,374	647	727
12	860	442	418	62	1,368	645	723
13	915	457	458	63	1,382	649	733
14	889	457	432	64	1,437	695	742
15～19 歳	4,525	2,300	2,225	65～69 歳	8,182	3,952	4,230
15	882	451	431	65	1,510	741	769
16	900	459	441	66	1,592	764	828
17	886	466	420	67	1,627	787	840
18	936	465	471	68	1,830	873	957
19	921	459	462	69	1,623	787	836
20～24 歳	4,501	2,199	2,302	70～74 歳	5,910	2,771	3,139
20	975	505	470	70	1,551	720	831
21	955	451	504	71	1,017	472	545
22	946	462	484	72	1,001	464	537
23	830	402	428	73	1,252	582	670
24	795	379	416	74	1,089	533	556
25～29 歳	4,764	2,272	2,492	75～79 歳	4,966	2,303	2,663
25	882	420	462	75	1,154	585	569
26	906	420	486	76	1,158	521	637
27	960	462	498	77	1,007	465	542
28	961	460	501	78	847	387	460
29	1,055	510	545	79	800	345	455
30～34 歳	5,746	2,916	2,830	80～84 歳	3,705	1,427	2,278
30	1,085	539	546	80	854	323	531
31	1,141	584	557	81	791	323	468
32	1,140	578	562	82	678	261	417
33	1,204	606	598	83	718	283	435
34	1,176	609	567	84	664	237	427
35～39 歳	6,174	3,153	3,021	85～89 歳	2,701	891	1,810
35	1,231	611	620	85	672	208	464
36	1,232	630	602	86	578	191	387
37	1,260	663	597	87	527	195	332
38	1,241	622	619	88	517	165	352
39	1,210	627	583	89	407	132	275
40～44 歳	6,353	3,146	3,207	90～94 歳	1,244	366	878
40	1,190	624	566	90	357	120	237
41	1,247	597	650	91	307	92	215
42	1,257	630	627	92	238	70	168
43	1,380	649	731	93	193	49	144
44	1,279	646	633	94	149	35	114
45～49 歳	6,128	2,979	3,149	95歳～	405	85	320
45	1,307	636	671	95	121	30	91
46	1,318	647	671	96	87	19	68
47	1,212	579	633	97	64	11	53
48	1,171	560	611	98	39	8	31
49	1,120	557	563	99～	94	17	77

資料：住民基本台帳

### 3 国勢調査

国勢調査は、大正9年以来ほぼ5年ごとに実施され、平成27年10月1日に第20回が実施された。この調査は、日本国内の人口・世帯の実態を把握し、国や都道府県、市区町村の各種行政施策その他の基礎資料を得ることを目的とした全数調査である。

#### 3-1 国勢調査人口の推移

年次	世帯数	人口 (人)			性比 (女100人 につき男)	1世帯 当たり 人員	面積 (km <sup>2</sup> )	人口密度 (1km <sup>2</sup> 当たり)	国勢調査 回数
		総数	男	女					
昭和 45年	7,928	29,271	14,270	15,001	95.1	3.69	76.65	381.9	第11回
50	13,321	45,218	21,903	23,315	93.9	3.39	76.65	589.9	12
55	17,140	56,439	27,549	28,890	95.4	3.29	76.65	736.3	13
60	18,887	60,971	29,768	31,203	95.4	3.23	76.65	795.4	14
平成 2年	21,819	68,265	32,652	35,613	91.7	3.13	76.82	888.6	15
7	25,897	76,936	36,391	40,545	89.8	2.97	76.82	1,001.5	16
12	29,062	81,588	38,694	42,894	90.2	2.81	76.82	1,062.1	17
17	34,914	94,148	44,459	49,689	89.5	2.70	119.65	786.9	18
22	37,037	95,501	44,930	50,571	88.8	2.58	119.66	798.1	19
27	38,995	96,516	45,944	50,572	90.8	2.48	119.91	804.9	20

12年次までは、旧宗像市データ

(参考) 旧玄海町

年次	世帯数	人口 (人)			性比 (女100人 につき男)	1世帯 当たり 人員	面積 (km <sup>2</sup> )	人口密度 (1km <sup>2</sup> 当たり)	国勢調査 回数
		総数	男	女					
昭和 45年	2,258	9,631	4,639	4,992	92.9	4.27	34.64	278.0	11
50	2,370	9,555	4,731	4,824	98.1	4.03	34.64	275.8	12
55	2,421	9,243	4,472	4,771	93.7	3.82	34.67	266.6	13
60	2,529	9,216	4,360	4,856	89.8	3.64	34.75	265.2	14
平成 2年	2,612	8,949	4,216	4,733	89.1	3.43	34.67	258.1	15
7	2,774	9,085	4,269	4,816	88.6	3.28	34.68	262.0	16
12	3,114	9,559	4,478	5,081	88.1	3.05	34.68	275.6	17

(参考) 旧大島村

年次	世帯数	人口 (人)			性比 (女100人 につき男)	1世帯 当たり 人員	面積 (km <sup>2</sup> )	人口密度 (1km <sup>2</sup> 当たり)	国勢調査 回数
		総数	男	女					
昭和 45年	365	1,407	708	699	101.3	3.85	8.14	172.9	11
50	369	1,421	731	690	105.9	3.85	8.14	174.6	12
55	365	1,303	637	666	95.6	3.57	8.14	160.1	13
60	384	1,202	592	610	97.0	3.13	8.14	147.7	14
平成 2年	365	983	475	508	93.5	2.69	8.14	120.8	15
7	356	917	446	471	94.7	2.58	8.14	112.7	16
12	374	909	437	472	92.6	2.43	8.14	111.7	17

資料：総務省統計局「国勢調査報告」

### 3-2 年 齡 ( 5 歲 階 級 ) ・ 男 女 別 人 口

年 齡 ( 5 歲 階 級 )	平 成 12 年		平 成 17 年		平 成 22 年		平 成 27 年		
	總 數	男	女	總 數	男	女	總 數	男	女
0 ~ 14 歲	92,056	43,609	48,447	94,148	44,459	49,689	95,501	44,930	50,571
0 ~ 4 歲	14,339	7,200	7,139	13,021	6,560	6,461	12,807	6,529	6,278
5 ~ 9 歲	3,884	1,972	1,912	3,834	1,972	1,862	4,058	2,044	2,014
10 ~ 14 歲	4,614	2,292	2,322	4,364	2,221	2,143	4,215	2,169	2,046
15 ~ 64 歲	5,841	2,936	2,905	4,823	2,367	2,456	4,534	2,316	2,218
15 ~ 19 歲	61,826	29,546	32,280	62,833	30,157	32,676	60,993	29,060	31,933
20 ~ 24 歲	7,046	3,480	3,566	6,326	3,145	3,181	5,280	2,505	2,775
25 ~ 29 歲	6,572	3,109	3,463	6,676	3,215	3,461	6,669	2,669	3,998
30 ~ 34 歲	5,587	2,641	2,946	5,401	2,562	2,839	5,351	2,563	2,788
35 ~ 39 歲	4,876	2,275	2,601	5,989	2,934	3,055	5,634	2,790	2,844
40 ~ 44 歲	5,325	2,442	2,883	5,208	2,443	2,765	5,277	2,568	2,709
45 ~ 49 歲	6,255	2,962	3,293	5,545	2,532	3,013	5,454	2,568	2,886
50 ~ 54 歲	7,190	3,457	3,733	6,368	2,998	3,370	5,632	2,576	3,056
55 ~ 59 歲	7,672	3,705	3,967	7,252	3,482	3,770	6,403	3,015	3,388
60 ~ 64 歲	6,061	2,975	3,086	7,799	3,746	4,053	7,296	3,480	3,816
65 歲以上	5,242	2,500	2,742	6,269	3,100	3,169	7,944	3,832	4,112
65 ~ 69 歲	6,671	3,061	3,610	18,281	7,734	10,547	21,476	9,222	12,254
70 ~ 74 歲	4,907	2,200	2,707	5,168	2,428	2,740	6,190	3,043	3,147
75 ~ 79 歲	4,459	2,107	2,352	4,642	2,199	2,443	4,852	2,211	2,641
80 ~ 84 歲	2,977	1,284	1,693	3,978	1,778	2,200	4,255	1,734	2,521
85 ~ 89 歲	1,754	656	1,098	2,484	954	1,530	3,381	1,379	2,002
90 ~ 94 歲	1,014	328	686	1,289	411	878	1,794	608	1,186
95 ~ 99 歲	353	81	272	551	120	431	774	210	564
100 歲以上	85	13	72	144	41	103	205	32	173
年 齡 不 詳	8	2	6	25	3	22	25	5	20
	334	192	142	13	8	5	225	119	106

資料：總務省統計局「國勢調查報告」

#### ( 參 考 ) 旧 宗 樺 市

年 齡 ( 5 歲 階 級 )	平 成 12 年		平 成 17 年		平 成 22 年		平 成 27 年		
	總 數	男	女	總 數	男	女	總 數	男	女
0 ~ 14 歲	81,588	38,694	42,894	83,947	39,640	44,307	85,658	40,282	45,376
0 ~ 4 歲	12,826	6,443	6,383	11,681	5,874	5,807	11,619	5,903	5,716
5 ~ 9 歲	55,317	26,384	28,933	56,586	27,071	29,515	55,175	26,188	28,987
15 ~ 64 歲	13,111	5,675	7,436	15,667	6,687	8,980	18,639	8,072	10,567
65 歲以上	334	192	142	13	8	5	225	119	106

#### 旧 弘 海 町

年 齡 ( 5 歲 階 級 )	平 成 12 年		平 成 17 年		平 成 22 年		平 成 27 年		
	總 數	男	女	總 數	男	女	總 數	男	女
0 ~ 14 歲	9,559	4,478	5,081	9,417	4,435	4,982	9,112	4,284	4,828
0 ~ 4 歲	1,384	696	688	1,243	634	609	1,095	575	520
5 ~ 9 歲	6,035	2,916	3,119	5,869	2,879	2,990	5,477	2,681	2,796
15 ~ 64 歲	2,140	866	1,274	2,305	922	1,383	2,540	1,028	1,512
65 歲以上	-	-	-	-	-	-	-	-	-
年 齡 不 詳	-	-	-	-	-	-	9	8	1

#### 旧 大 島 村

年 齡 ( 5 歲 階 級 )	平 成 12 年		平 成 17 年		平 成 22 年		平 成 27 年		
	總 數	男	女	總 數	男	女	總 數	男	女
0 ~ 14 歲	909	437	472	784	384	400	731	364	367
0 ~ 4 歲	129	61	68	97	52	45	93	51	42
5 ~ 9 歲	474	246	228	378	207	171	341	191	150
15 ~ 64 歲	306	130	176	309	125	184	297	122	175
65 歲以上	-	-	-	-	-	-	-	-	-
年 齡 不 詳	-	-	-	-	-	-	1	1	1

資料：總務省統計局「國勢調查報告」

### 3-3 産業大分類・男女別就業者数

3市町村合計

(単位：人・%)

産業(大分類)	平成12年					平成17年					平成22年					平成27年								
	総数		構成比		女	総数		構成比		女	総数		構成比		女	総数		構成比		女				
	男	女	男	女		男	女	男	女		男	女	男	女		男	女	男	女					
総数	40,714	23,705	17,009	100.0	58.2	41.8	41,611	23,734	17,877	100.0	57.0	43.0	41,906	23,433	18,473	100.0	55.9	44.1	43,407	24,017	19,390	100.0	55.3	44.7
第1次産業	2,120	1,385	735	5.2	3.4	1.8	1,983	1,278	705	4.8	3.1	1.7	1,599	1,084	515	3.8	2.6	1.2	1,413	952	461	3.3	2.2	1.1
農業	1,416	800	616	3.5	2.0	1.5	1,342	756	586	3.2	1.8	1.4	1,044	631	413	2.5	1.5	1.0	1,011	624	387	2.3	1.4	0.9
林業・狩猟業	5	4	1	0.0	0.0	0.0	-	-	-	0.0	0.0	0.0	3	-	3	0.0	0.0	0.0	7	6	1	0.0	0.0	0.0
漁業・水産養殖業	699	581	118	1.7	1.4	0.3	641	522	119	1.5	1.3	0.3	552	453	99	1.3	1.1	0.2	395	322	73	0.9	0.7	0.2
第2次産業	8,894	6,483	2,411	21.8	15.9	5.9	8,074	6,013	2,061	19.4	14.5	5.0	8,036	6,065	1,971	19.2	14.5	4.7	8,801	6,724	2,077	20.3	15.5	4.8
鉱業	7	7	-	0.0	0.0	0.0	5	3	2	0.0	0.0	0.0	12	10	2	0.0	0.0	0.0	12	7	5	0.0	0.0	0.0
建設業	3,271	2,722	549	8.0	6.7	1.3	2,863	2,424	439	6.9	5.8	1.1	2,484	2,095	389	5.9	5.0	0.9	2,383	1,979	404	5.5	4.6	0.9
製造業	5,616	3,754	1,862	13.8	9.2	4.6	5,206	3,586	1,620	12.5	8.6	3.9	5,540	3,960	1,580	13.2	9.4	3.8	6,406	4,738	1,668	14.8	10.9	3.8
第3次産業	29,367	15,653	13,714	72.1	38.4	33.7	30,821	16,037	14,784	74.1	38.5	35.5	29,825	15,009	14,816	71.2	35.8	35.4	31,134	15,243	15,891	71.7	35.1	36.6
卸売業・小売業	224	183	41	0.6	0.4	0.1	192	163	29	0.5	0.4	0.1	180	157	23	0.4	0.4	0.1	172	157	15	0.4	0.4	0.0
運輸・通信業	2,391	1,970	421	5.9	4.8	1.0	2,794	2,321	473	6.7	5.6	1.1	2,892	2,374	518	6.9	5.7	1.2	2,852	2,334	518	6.6	5.4	1.2
金融・保険業	9,387	4,381	5,006	23.1	10.8	12.3	7,975	3,735	4,240	19.2	9.0	10.2	7,086	3,375	3,711	16.9	8.1	8.9	6,795	3,122	3,673	15.7	7.2	8.5
不動産業	1,283	697	586	3.2	1.7	1.4	1,093	566	527	2.6	1.4	1.3	1,040	503	537	2.5	1.2	1.3	975	470	505	2.2	1.1	1.2
サービス業	395	251	144	1.0	0.6	0.4	413	284	129	1.0	0.7	0.3	653	410	243	1.6	1.0	0.6	711	457	254	1.6	1.1	0.6
公務	13,490	6,344	7,146	33.1	15.6	17.6	16,134	7,177	8,957	38.8	17.2	21.5	15,772	6,487	9,285	37.6	15.5	22.2	17,365	6,994	10,371	40.0	16.1	23.9
分類不能の産業	2,197	1,827	370	5.4	4.5	0.9	2,220	1,791	429	5.3	4.3	1.0	2,202	1,703	499	5.3	4.1	1.2	2,264	1,709	555	5.2	3.9	1.3
分類不能の産業	333	184	149	0.8	0.5	0.4	733	406	327	1.8	1.0	0.8	2,446	1,275	1,171	5.8	3.0	2.8	2,059	1,098	961	4.7	2.5	2.2

(参考)旧宗像市

産業(大分類)	平成12年					
	総数		構成比		女	
	男	女	男	女		
総数	35,813	20,815	14,998	100	58.1	41.9
第1次産業	1,029	613	416	2.9	1.7	1.2
第2次産業	7,991	5,841	2,150	22.3	16.3	6.0
第3次産業	26,467	14,180	12,287	73.9	39.6	34.3
分類不能の産業	326	181	145	0.9	0.5	0.4

(参考)旧玄海町

産業(大分類)	平成12年					
	総数		構成比		女	
	男	女	男	女		
総数	4,475	2,613	1,862	100	58.4	41.6
第1次産業	877	597	280	19.6	13.3	6.3
第2次産業	885	625	260	19.8	14.0	5.8
第3次産業	2,707	1,388	1,319	60.5	31.0	29.5
分類不能の産業	6	3	3	0.1	0.1	0.1

(参考)旧大島村

産業(大分類)	平成12年					
	総数		構成比		女	
	男	女	男	女		
総数	426	277	149	100	65.0	35.0
第1次産業	214	175	39	50.2	41.1	9.2
第2次産業	18	17	1	4.2	4.0	0.2
第3次産業	193	85	108	45.3	20.0	25.4
分類不能の産業	1	-	1	0.2	-	0.2

資料：総務省統計局「国勢調査報告」



### 3-4 労働力状態(3区分)・男女別15歳以上人口

総数には労働力状態「不詳」を含む。

区 分	平成12年			平成17年			平成22年			平成27年		
	総 数	男	女	総 数	男	女	総 数	男	女	総 数	男	女
総 数	68,428	32,059	36,369	81,114	37,891	43,223	82,469	38,282	44,187	83,039	38,953	44,086
労働力人口	37,628	21,974	15,654	44,451	25,591	18,860	44,798	25,337	19,461	45,277	25,214	20,063
就業者	35,813	20,815	14,998	41,611	23,734	17,877	41,906	23,433	18,473	43,407	24,017	19,390
完全失業者	1,815	1,159	656	2,840	1,857	983	2,892	1,904	988	1,870	1,197	673
非労働力人口	30,086	9,592	20,494	34,426	10,872	23,554	33,397	10,765	22,632	33,953	11,684	22,269

12年までは、旧宗像市データ  
(参考)旧玄海町

区 分	平成12年		
	総 数	男	女
総 数	8,175	3,782	4,393
労働力人口	4,710	2,770	1,940
就業者	4,475	2,613	1,862
完全失業者	235	157	78
非労働力人口	3,420	984	2,436

(参考)旧大島村

区 分	平成12年		
	総 数	男	女
総 数	780	376	404
労働力人口	434	280	154
就業者	426	277	149
完全失業者	8	3	5
非労働力人口	345	95	250

資料：総務省統計局「国勢調査報告」

### 3-5 労働力状態(6区分)・男女別15歳以上人口 平成27年

区 分	総 数 (1)	労働力人口							完全失業者	非労働力人口
		総 数	就 業 人 口				休業者			
			総 数	主に仕事	家 事 の ほか仕事	通学のかた わら仕事				
総 数	83,039	45,277	43,407	34,778	6,537	1,219	873	1,870	33,953	
男	38,953	25,214	24,017	22,493	556	529	439	1,197	11,684	
女	44,086	20,063	19,390	12,285	5,981	690	434	673	22,269	

資料：総務省統計局「国勢調査報告」

参考(旧玄海町 平成12年データ)

区 分	総 数 (1)	労働力人口							完全失業者	非労働力人口
		総 数	就 業 人 口				休業者			
			総 数	主に仕事	家 事 の ほか仕事	通学のかた わら仕事				
総 数	8,175	4,710	4,475	3,667	681	53	74	235	3,420	
男	3,782	2,770	2,613	2,492	39	30	52	157	984	
女	4,393	1,940	1,862	1,175	642	23	22	78	2,436	

参考(旧大島村 平成12年データ)

区 分	総 数 (1)	労働力人口							完全失業者	非労働力人口
		総 数	就 業 人 口				休業者			
			総 数	主に仕事	家 事 の ほか仕事	通学のかた わら仕事				
総 数	780	434	426	346	69	-	11	8	345	
男	376	280	277	261	6	-	10	3	95	
女	404	154	149	85	63	-	1	5	250	

資料：総務省統計局「国勢調査報告」

### 3-6 人口集中地区(DID)人口、世帯数および面積

人口集中地区(DID)とは、市区町村の区域内で人口密度の高い(約4,000人/km<sup>2</sup>以上の)調査区が互いに隣接して、その人口が5,000人以上となる地域をいう。

昭和55年から、旧宗像市には人口集中地区が存在している。

(単位：人・世帯・km<sup>2</sup>・%)

年次	人口			世帯数			面積		
	全人口	人口集中地区人口 (A)	割合 (A/全人口)	全世帯	人口集中地区世帯 (B)	割合 (B/全世帯)	全面積	人口集中地区面積 (C)	割合 (C/全面積)
昭和60年	60,971	29,219	47.9	18,887	8,828	46.7	76.65	5.5	7.2
平成2年	68,265	37,557	55.0	21,819	11,970	54.9	76.82	7.1	9.2
7年	76,936	40,241	52.3	25,897	13,653	52.7	76.82	7.2	9.4
12年	81,588	39,339	48.2	29,062	14,177	48.8	76.82	7.0	9.1
17年	94,148	41,871	44.5	34,914	15,879	45.5	119.65	7.4	6.2
22年	95,501	50,221	52.6	37,077	19,597	52.9	119.66	8.8	7.3
27年	96,516	56,238	58.3	38,995	24,075	61.7	119.91	9.5	7.9

資料：総務省統計局「国勢調査報告」

平成12年以前の全人口・全世帯・全面積は、旧玄海町・旧大島村を含まない。

旧玄海町・旧大島村は、DID地区が存在しない。

### 3-7 昼間人口と夜間(常住)人口

15歳未満の通学者を含む。

(B)には年齢不詳を含む。

(単位：人・%)

年次	昼間人口 (A=B+E)	夜間(常住)人口 (B)	流入・流出人口			夜間人口に対する昼間人口の割合 (F=A/B)
			流入人口 (C)	流出人口 (D)	増減 (E=C-D)	
平成7年	60,597	76,935	8,101	24,439	16,338	78.8
12年	65,901	81,588	9,343	25,030	15,687	80.8
17年	76,858	94,148	9,411	26,701	17,290	81.6
22年	78,895	95,501	9,115	25,721	16,606	82.6
27年	80,178	96,516	9,856	26,194	16,338	83.1

平成12年次までは、旧宗像市データ

(参考)旧玄海町

年次	昼間人口 (A=B+E)	夜間(常住)人口 (B)	流入・流出人口			夜間人口に対する昼間人口の割合 (F=A/B)
			流入人口 (C)	流出人口 (D)	増減 (E=C-D)	
平成7年	7,793	9,085	1,083	2,375	1,292	85.8
12年	8,064	9,559	1,179	2,674	1,495	84.4

(参考)旧大島村

年次	昼間人口 (A=B+E)	夜間(常住)人口 (B)	流入・流出人口			夜間人口に対する昼間人口の割合 (F=A/B)
			流入人口 (C)	流出人口 (D)	増減 (E=C-D)	
平成7年	925	917	35	27	8.0	100.9
12年	924	909	52	37	15.0	101.7

資料：総務省統計局「国勢調査報告」

## 4 市民経済計算

### 4-1 市内総生産および市民所得

年 度	市内総生産		市民所得	
	市内総生産 (百万円)	就業者1人あたり 市内総生産 (千円)	市民所得 (百万円)	人口1人当り 市民所得 (単位：千円)
平成 23 年度	208,393	7,234	244,497	2,545
24	204,177	6,959	239,597	2,490
25	207,069	6,999	242,182	2,510
26	207,542	6,942	246,044	2,541
27	210,989	7,015	255,327	2,645

推計に使用する統計の数値改定や推計方法の変更に伴い、数値は毎年過去に遡って修正されます。  
資料：福岡県調査統計課「市町村民税経済計算報告書」

### 4-2 経済活動別市内総生産

(単位：百万円)

年 度	23年度	24年度	25年度	26年度	27年度
市内総生産(1+2)	208,393	204,174	207,070	207,541	210,989
1. 産業	206,977	202,700	205,406	205,273	209,093
農業	1,802	2,025	1,803	1,800	1,806
林業	17	22	25	35	29
水産業	2,043	1,505	1,459	1,131	1,430
鉱工業	23,970	21,832	21,977	23,536	23,056
電気・ガス・水道・廃棄物処理業	4,580	3,951	3,832	4,403	5,985
建設業	13,832	13,456	15,400	13,723	12,863
卸売・小売業	19,859	18,941	18,738	18,356	18,810
運輸・郵便業	9,216	9,235	9,194	9,512	9,411
宿泊・飲食サービス業	7,386	7,299	7,596	7,715	8,101
情報通信業	1,926	1,144	831	508	521
金融・保険業	5,293	5,736	6,298	6,709	6,767
不動産業	40,259	40,691	41,151	40,617	41,007
専門・科学技術、業務支援サービス業	11,029	10,312	10,211	9,730	10,190
公務	9,386	9,289	9,053	9,369	9,460
教育	16,005	15,998	16,050	16,658	16,971
保険衛生・社会事業	22,831	23,808	24,159	23,727	24,852
その他のサービス	17,543	17,456	17,629	17,744	17,834
2. 輸入品に課される税・関税等	1,416	1,474	1,664	2,268	1,896
3. 一般政府	23,596	23,368	22,934	24,246	25,074
4. 対家計民間非営利団体	7,989	8,299	8,366	8,401	8,815

推計に使用する統計の数値改定や推計方法の変更に伴い、数値は毎年過去に遡って修正されます。

資料：福岡県調査統計課「市町村民税経済計算報告書」

## 5 事業所・商工業

### 5-1 産業(大分類)・従業員規模(8区分)別事業所数及び従業者数(民営)

(単位：箇所、人)

産業大分類	平成24年		平成26年		産業大分類	平成24年		平成26年	
	事業所数	従業者数	事業所数	従業者数		事業所数	従業者数	事業所数	従業者数
総数	2,592	23,203	2,809	26,289	E 製造業	103	1,761	114	1,903
1～4人	1,477	3,229	1,609	3,494	1～4人	47	117	52	124
5～9人	554	3,652	587	3,830	5～9人	26	178	26	170
10～19人	317	4,297	312	4,257	10～19人	13	200	14	207
20～29人	117	2,799	136	3,189	20～29人	6	136	12	287
30～49人	62	2,307	81	2,940	30～49人	3	137	4	172
50～99人	37	2,497	54	3,701	50～99人	5	300	4	277
100人以上	24	4,422	22	4,878	100人以上	3	693	2	666
出向・派遣従業者のみ	4	-	8	-	出向・派遣従業者のみ	-	-	-	-
A 農業, 林業	13	149	16	91	F 電気・ガス・熱供給・水道業	5	62	5	51
1～4人	2	6	8	19	1～4人	1	4	2	5
5～9人	6	36	4	24	5～9人	1	6	-	-
10～19人	3	39	2	26	10～19人	3	52	3	46
20～29人	-	-	1	22	20～29人	-	-	-	-
30～49人	2	68	-	-	30～49人	-	-	-	-
50～99人	-	-	-	-	50～99人	-	-	-	-
100人以上	-	-	-	-	100人以上	-	-	-	-
出向・派遣従業者のみ	-	-	1	-	出向・派遣従業者のみ	-	-	-	-
B 漁業	4	132	4	129	G 情報通信業	24	72	21	47
1～4人	-	-	-	-	1～4人	20	33	17	26
5～9人	-	-	-	-	5～9人	3	21	3	21
10～19人	1	16	-	-	10～19人	1	18	-	-
20～29人	-	-	1	20	20～29人	-	-	-	-
30～49人	3	116	3	109	30～49人	-	-	-	-
50～99人	-	-	-	-	50～99人	-	-	-	-
100人以上	-	-	-	-	100人以上	-	-	-	-
出向・派遣従業者のみ	-	-	-	-	出向・派遣従業者のみ	-	-	1	-
C 鉱業, 採石業, 砂利採取業	1	3	1	3	H 運輸業, 郵便業	37	799	38	667
1～4人	1	3	1	3	1～4人	11	18	15	34
5～9人	-	-	-	-	5～9人	6	43	6	46
10～19人	-	-	-	-	10～19人	9	125	6	79
20～29人	-	-	-	-	20～29人	5	125	5	129
30～49人	-	-	-	-	30～49人	1	42	2	94
50～99人	-	-	-	-	50～99人	4	301	4	285
100人以上	-	-	-	-	100人以上	1	145	-	-
出向・派遣従業者のみ	-	-	-	-	出向・派遣従業者のみ	-	-	-	-
D 建設業	234	1,142	229	1,081	I 卸売業, 小売業	747	5,608	732	5,531
1～4人	135	351	138	345	1～4人	429	966	423	977
5～9人	76	512	70	446	5～9人	163	1,049	153	980
10～19人	23	279	20	260	10～19人	93	1,254	95	1,289
20～29人	-	-	-	-	20～29人	39	914	29	653
30～49人	-	-	1	30	30～49人	13	463	18	658
50～99人	-	-	-	-	50～99人	7	473	10	693
100人以上	-	-	-	-	100人以上	3	489	2	281
出向・派遣従業者のみ	-	-	-	-	出向・派遣従業者のみ	-	-	2	-

資料：総務省統計局「経済センサス」

(単位：箇所、人)

産業大分類	平成24年		平成26年		産業大分類	平成24年		平成26年	
	事業所数	従業者数	事業所数	従業者数		事業所数	従業者数	事業所数	従業者数
J 金融業，保険業	41	418	43	435	0 教育，学習支援業	96	1,558	135	2,484
1～4人	11	22	15	27	1～4人	45	76	62	118
5～9人	14	97	11	69	5～9人	19	121	16	114
10～19人	10	146	11	154	10～19人	18	242	16	217
20～29人	5	122	5	114	20～29人	7	173	19	449
30～49人	1	31	-	-	30～49人	4	153	15	534
50～99人	-	-	1	71	50～99人	2	125	6	412
100人以上	-	-	-	-	100人以上	1	668	1	640
出向・派遣従業者のみ	-	-	-	-	出向・派遣従業者のみ	-	-	-	-
K 不動産業，物品賃貸業	117	430	129	530	P 医療，福祉	237	4,253	309	5,174
1～4人	91	188	102	218	1～4人	67	163	93	234
5～9人	15	89	13	78	5～9人	73	498	103	703
10～19人	8	99	6	92	10～19人	44	578	55	747
20～29人	2	54	5	110	20～29人	20	483	21	511
30～49人	-	-	1	32	30～49人	14	540	19	691
50～99人	-	-	-	-	50～99人	9	587	10	673
100人以上	-	-	-	-	100人以上	8	1,404	8	1,615
出向・派遣従業者のみ	1	-	2	-	出向・派遣従業者のみ	2	-	-	-
L 学術研究，専門・技術サービス業	97	474	108	542	Q 複合サービス事業	19	267	20	362
1～4人	79	172	88	186	1～4人	7	24	6	17
5～9人	10	65	13	80	5～9人	6	40	10	69
10～19人	4	57	3	43	10～19人	4	59	3	41
20～29人	2	46	2	48	20～29人	-	-	-	-
30～49人	-	-	-	-	30～49人	1	36	-	-
50～99人	2	134	1	62	50～99人	-	-	-	-
100人以上	-	-	1	123	100人以上	1	108	1	235
出向・派遣従業者のみ	-	-	-	-	出向・派遣従業者のみ	-	-	-	-
M 宿泊業，飲食サービス業	346	3,000	377	3,144	R サービス業(他に分類されないもの)	174	1,190	183	1,286
1～4人	176	405	193	442	1～4人	124	260	128	252
5～9人	80	530	90	583	5～9人	24	147	28	179
10～19人	52	710	55	744	10～19人	16	219	11	143
20～29人	20	488	21	501	20～29人	4	100	5	118
30～49人	14	488	10	328	30～49人	2	85	4	142
50～99人	2	119	7	440	50～99人	2	142	5	323
100人以上	2	260	1	106	100人以上	2	237	1	129
出向・派遣従業者のみ	-	-	-	-	出向・派遣従業者のみ	-	-	1	-
N 生活関連サービス業，娯楽業	297	1,885	326	1,803					
1～4人	231	421	258	452					
5～9人	32	220	38	248					
10～19人	15	204	11	152					
20～29人	7	158	9	207					
30～49人	4	148	3	110					
50～99人	4	316	3	213					
100人以上	3	418	3	421					
出向・派遣従業者のみ	1	-	1	-					

資料：総務省統計局「経済センサス」

## 5-2 工業の推移

この表は、従業者4人以上の事業所に関する統計表である。

\*の年次は全数調査年であり、( )内の数値は、従業者1～3人の製造事業所を含むものである。

(単位：箇所・人・万円)

年次	事業所数	従業者数			現金給与 総額	製造品 出荷額等	原材料 使用額等	付加価値額 (従業者29人以下 は粗付加価値額)
		総数	男	女				
平成 22 年	48	1,442	...	...	328,904	3,270,579	1,173,924	1,997,193
23 *	47	1,377	697	680	338,967	3,563,285	1,417,942	2,027,954
	(75)	(1,438)	(731)	(707)	(348,089)	(3,635,975)	(1,443,791)	(2,073,617)
24	49	1,486	704	782	338,116	3,407,760	1,305,474	1,969,524
25	43	1,398	690	708	343,333	3,459,097	1,333,979	1,991,704
26	43	1,467	...	...	358,969	3,583,733	1,358,742	2,078,111
27	57	1,589	800	789	384,628	3,600,291	1,395,770	2,009,228

資料：経済産業省「工業統計調査」、総務省統計局「経済センサス」

## 5-3 産業（中分類）別 事業所数・従業者数・製造品出荷額等の推移

この表は、従業者4人以上の事業所に関する統計表である。

製造品出荷額等とは各年1年間における製造品出荷額、加工賃収入額および修理料収入額の合計数値である。

(単位：箇所、人、万円)

産業中分類	25年			26年			27年		
	事業所数	従業者数	製造品出荷額等	事業所数	従業者数	製造品出荷額等	事業所数	従業者数	製造品出荷額等
総数	43	1,398	3,459,097	43	1,467	3,583,733	57	1,589	3,600,291
9 食料品	17	926	2,650,448	17	965	2,734,349	21	1,029	2,798,769
10 飲料・たばこ	4	113	114,646	4	127	126,824	3	111	x
11 繊維	1	45	x	1	51	x	1	49	x
12 木材	-	-	x	-	-	x	-	-	x
13 家具	1	5	x	1	5	x	2	11	x
14 パルプ・紙	-	-	x	-	-	x	1	13	x
15 印刷	1	39	x	1	41	x	3	53	x
17 石油・石炭	1	8	x	1	10	x	1	9	x
19 ゴム	1	6	x	1	6	x	1	8	x
21 窯業・土石	6	66	116,671	6	70	147,995	5	68	132,718
22 鉄鋼	-	-	x	-	-	x	1	4	-
23 非鉄金属	-	-	x	-	-	x	-	-	x
24 金属	7	147	298,995	7	143	322,047	8	123	220,780
25 はん用機械	-	-	x	-	-	x	1	4	x
26 生産用機械	1	16	x	1	19	x	5	58	105,027
27 業務用機械	1	5	-	1	4	-	-	-	x
31 輸送機械	1	18	x	1	21	x	1	26	x
32 その他	1	4	x	1	5	x	3	23	x

資料：経済産業省「工業統計調査」、総務省統計局「経済センサス」

#### 5-4 産業（中分類）別 卸売業・小売業事業所数

年次	卸売業	小売業	各種商品 小売業	織物・衣服・身 のまわり 品小売業	飲食料品 小売業	機械器具小 売業	その他の 小売業	無店舗小 売業
平成 23 年	61	489	3	62	150	55	187	32
26	85	469	3	67	141	52	186	20

資料：総務省統計局「経済センサス」

（参考）「商業統計調査」

年次	卸売業	小売業	各種商品 小売業	織物・衣服・身 のまわり 品小売業	飲食料品 小売業	自動車・自 転車小売業	家具・建具・ 什器小売業	その他の 小売業
平成 16 年	81	772	2	117	276	42	64	271
19	73	731	5	112	250	40	64	260

資料：経済産業省「商業統計調査」

（参考）「商業統計調査」旧大島村

年次	卸売業	小売業	各種商品 小売業	織物・衣服・身 のまわり 品小売業	飲食料品 小売業	自動車・自 転車小売業	家具・建具・ 什器小売業	その他の 小売業
平成 16 年	-	8	-	-	6	-	-	2

資料：経済産業省「商業統計調査」

#### 5-5 産業（中分類）別 卸売業・小売業年間販売額

（単位：百万円）

年次	卸売業	小売業	各種商品 小売業	織物・衣服・身 のまわり 品小売業	飲食料品 小売業	機械器具小 売業	その他の 小売業	無店舗 小売業
平成 23 年	9,799	73,410	14,018	3,281	20,468	13,096	19,768	2,779
26	23,181	69,974	12,112	3,405	20,097	12,744	20,219	1,397

資料：総務省統計局「経済センサス」

（参考）「商業統計調査」

年次	卸売業	小売業	各種商品 小売業	織物・衣服・身 のまわり 品小売業	飲食料品 小売業	自動車・自 転車小売業	家具・建具・ 什器小売業	その他の 小売業
平成 16 年	20,966	93,727	x	6,339	26,604	11,774	x	22,728
19	27,662	90,508	10,748	5,598	27,829	10,671	9,559	26,103

資料：経済産業省「商業統計調査」

（参考）「商業統計調査」旧大島村

年次	卸売業	小売業	各種商品 小売業	織物・衣服・身 のまわり 品小売業	飲食料品 小売業	自動車・自 転車小売業	家具・建具・ 什器小売業	その他の 小売業
平成 16 年	-	131	-	-	x	-	-	x

資料：経済産業省「商業統計調査」

## 6 農林水産業

### 6-1 総農家数及び経営耕地面積

(単位：戸・ha)

年次	農家数			耕地面積		
	総農家	自給的農家	販売農家	総農家	自給的農家	販売農家
平成 12年	842	145	697	1,249	27	1,222
17	1,045	218	827	1,626	40	1,586
22	974	284	690	1,548	50	1,498
27	872	299	573	1,376	52	1,324

12年次は、旧宗像市データ

(参考) 旧玄海町 (単位：戸・ha)

年次	農家数			耕地面積		
	総農家	自給的農家	販売農家	総農家	自給的農家	販売農家
平成 12年	339	53	286	462	11	451

(参考) 旧大島村 (単位：戸・ha)

年次	農家数			耕地面積		
	総農家	自給的農家	販売農家	総農家	自給的農家	販売農家
平成 12年	35	11	24	25	2	23
17	37	21	16	20	4	16

資料：農林水産省「農林業センサス」

### 6-2 経営耕地面積規模別農家数（販売農家）

(単位：戸)

年次	計	例外規定	経営耕地 なし	経営耕地								
				0.3ha未満	0.3ha ～ 0.5ha	0.5ha ～ 1.0ha	1.0ha ～ 1.5ha	1.5ha ～ 2.0ha	2.0ha ～ 3.0ha	3.0ha以上		
平成 12年	697	7	...	...	68	188	149	102	84	99		
17	827	...	...	7	90	225	169	102	103	131		
22	690	...	1	2	75	194	136	74	87	121		
27	573	...	2	7	63	153	100	53	78	117		

12年次は、旧宗像市データ

(参考) 旧玄海町 (単位：戸)

年次	計	例外規定	経営耕地 なし	経営耕地								
				0.3ha未満	0.3ha ～ 0.5ha	0.5ha ～ 1.0ha	1.0ha ～ 1.5ha	1.5ha ～ 2.0ha	2.0ha ～ 3.0ha	3.0ha以上		
平成 12年	286	6	...	...	24	92	65	42	34	23		

(参考) 旧大島村 (単位：戸)

年次	計	例外規定	経営耕地 なし	経営耕地								
				0.3ha未満	0.3ha ～ 0.5ha	0.5ha ～ 1.0ha	1.0ha ～ 1.5ha	1.5ha ～ 2.0ha	2.0ha ～ 3.0ha	3.0ha以上		
平成 12年	24	-	...	...	13	4	4	0	2	1		
17	16	...	...	-	7	4	1	2	1	1		

資料：農林水産省「農林業センサス」

### 6-3 年齢別世帯員数（農家人口）

(単位：人)

年次	計	年齢別								
		14歳以下	15～19	20～29	30～39	40～49	50～59	60～69	70歳以上	
平成 12年	2,968	360	187	291	228	402	353	557	590	
17	3,350	311	217	368	218	398	476	542	820	
22	2,514	183	109	259	180	212	418	393	760	
27	1,852	101	65	140	148	147	274	367	610	

12年次は、旧宗像市データ

(参考) 旧玄海町 (単位：人)

年次	計	年齢別								
		14歳以下	15～19	20～29	30～39	40～49	50～59	60～69	70歳以上	
平成 12年	1,226	129	95	110	111	160	151	220	250	

(参考) 旧大島村 (単位：人)

年次	計	年齢別								
		14歳以下	15～19	20～29	30～39	40～49	50～59	60～69	70歳以上	
平成 12年	90	14	5	2	5	13	5	19	27	
17	55	4	4	3	1	4	8	5	26	

資料：農林水産省「農林業センサス」



## 6-4 水田（作付可能）面積

（単位：ha・％）

年 度	総 数	水 稻	転 作						転作率
			総 数	麦	大 豆	休 耕	通年施工	その他	
平成 24 年度	1,520.3	923.6	596.7	23.3	261.1	123.3	0.3	188.7	39.2
25	1,516.6	923.8	592.8	17.6	246.4	118.7	0.8	209.3	39.1
26	1,502.9	910.3	592.6	22.9	236.9	126.7	1.5	204.6	39.4
27	1,500.2	916.4	583.8	26.1	230.5	134.9	2.0	190.3	38.9
28	1,494.3	915.7	578.6	25.5	249.5	141.5	0.4	161.7	38.7

資料：産業振興部農業振興課  
宗像地域水田農業推進協議会

## 6-5 農作物作付面積

この表は各年次における市内の農作物の作付面積である。ただし、かき・みかん・なつみかんについては、栽培面積である。

（単位：ha）

年 次	24～25年	25～26年	26～27年	27～28年	28～29年
米	923	924	908	882	876
麦（総数）	418	415	405	429	398
（小麦）	240	230	219	236	227
（その他）	178	185	186	193	171
かんしょ	3	3	2	3	-
大豆	262	246	236	231	249
だいこん	-	1	-	2	-
ばれいしょ	8	5	4	4	-
はくさい	2	2	1	3	-
キャベツ	3	5	10	6	12
ほうれんそう	-	-	-	2	-
レタス	-	-	-	1	1
ね ぎ	2	2	1	1	-
たまねぎ	2	4	5	2	-
きゅうり	3	4	2	1	-
な す	5	8	6	-	-
トマト	3	4	3	1	3
いちご	15	16	9	6	8
温州みかん	-	1	1	1	5
なつみかん	-	-	-	-	-
か き	-	1	-	-	-
ぶどう	-	-	-	-	-

資料：福岡県農業統計調査  
宗像地域水田農業推進協議会  
JAむなかた

## 6-6 農作物収穫量

この表は各年次における市内の農作物の収穫量である。

(単位：t)

年次	24～25年	25～26年	26～27年	27～28年	28～29年
米	4,683	4,687	4,667	3,087	4,494
麦 (総数)	1,301	1,288	1,257	3,149	1,151
(小麦)	805	772	735	2,167	811
(その他)	496	516	519	982	340
かんしょ	-	-	-	-	-
大豆	383	360	349	372	310
だいこん	82	82	81	82	82
ばれいしょ	-	-	-	-	-
はくさい	109	106	107	84	63
キャベツ	172	421	210	240	272
ほうれんそう	30	30	31	30	25
レタス	10	11	11	14	37
ねぎ	25	12	14	13	14
たまねぎ	93	66	80	80	112
きゅうり	41	41	41	40	51
なす	30	28	29	28	23
トマト	69	30	56	55	98
いちご	218	212	230	179	228
温州みかん	14	29	35	34	34
なつみかん	-	-	-	-	-
かき	-	-	-	-	-
ぶどう	-	-	-	-	-

資料：福岡県農業統計調査  
宗像地域水田農業推進協議会

### 6-7 農地法第3条の農地移動の総括（農用地利用増進事業含む）

年次	(単位：a)															
	自作地の有償 所有権移転		自作地の無償 所有権移転		小作地の 所有権移転		賃借権の設定		農用地利用集積事業		所有権移転					
	件数	面積	件数	面積	件数	面積	件数	面積	件数	面積	件数	面積				
平成24年	16	231	8	489	-	-	2	22	1	215	896	15,501	148	2,643	10	399
25	23	467	9	216	-	-	-	-	1	82	753	12,659	193	2,301	7	303
26	15	326	7	115	-	-	-	-	-	-	848	15,134	81	1,207	9	317
27	13	184	10	187	-	-	2	55	-	-	1,043	16,773	212	2,595	16	580
28	27	415	14	633	-	-	-	-	-	-	970	17,000	305	394	5	247

資料：土地管理情報収集分析調査

### 6-8 農地転用の許可・届出件数と面積

年次	(単位：a)															
	農地転用 総面積		農地法第4条・5条の許可（知事許可+大臣許可）										農地法第4条・5条の届出 以外の転用面積			
	4条	5条	件数		面積		5条		畑		田		許可のうち 大臣許可		件数	面積
			4条	5条	畑	田	畑	田	畑	田	畑	田				
件数			面積	件数	面積	件数	面積	件数	面積	件数	面積					
平成24年	1,641	1	7	4	9	22	-	-	-	-	-	-	54	541	1,065	
25	1,589	11	12	179	175	69	-	-	-	-	-	-	51	336	633	
26	1,521	4	13	80	321	-	-	-	-	-	-	-	42	282	740	
27	1,228	2	5	2	30	23	-	-	-	-	-	-	32	201	932	
28	1,123	1	10	-	104	163	-	-	-	-	-	-	39	281	534	

資料：土地管理情報収集分析調査

### 6-9 農地法第4条および第5条許可・届出分の用途別転用状況

年次	(単位：a)																			
	農業倉庫 その他の施設		住宅用地		工業用地		学校用地		公園・運動場 広場敷地		水路・道路 敷地		鉄道・動 車用地		商業用地		林		その他の建物 施設用地	
	件数	面積	件数	面積	件数	面積	件数	面積	件数	面積	件数	面積	件数	面積	件数	面積	件数	面積	件数	面積
平成24年	62	575	-	49	524	-	-	-	-	-	-	-	-	-	-	-	-	-	13	51
25	72	956	2	30	175	-	-	-	-	-	2	4	-	-	7	59	-	-	33	713
26	59	781	2	9	35	212	-	-	-	-	-	-	-	-	1	24	-	-	21	536
27	47	296	2	31	182	-	-	-	-	-	2	8	-	-	3	26	-	-	9	77
28	53	592	2	6	37	217	-	-	-	-	4	4	-	-	1	6	-	-	9	359

資料：土地管理情報収集分析調査

### 6-10 漁業経営体数・船数および漁獲高

区 分	経営体数 (戸)	組合員数 (人)	船 数 ( 隻 )				漁獲高		
			計	無動力船隻数	5トン未満	5～10トン	10トン以上	漁獲高(トン)	金額(百万円)
19年度	518	540	566	-	399	95	72	7,988	3,794
鐘 崎	153	302	245	-	138	59	48	5,073	2,405
地 島	47	47	90	-	83	7	-	147	217
神 湊	78	32	58	-	53	5	-	80	93
大 島	240	159	173	-	125	24	24	2,688	1,079
20年度	510	536	571	-	400	98	73	8,025	3,853
鐘 崎	153	307	244	-	136	59	49	4,135	2,343
地 島	47	47	90	-	83	7	-	189	214
神 湊	80	33	58	-	52	6	-	456	127
大 島	230	149	179	-	129	26	24	3,245	1,169
21年度	503	534	561	-	391	96	74	6,964	2,848
鐘 崎	154	307	244	-	138	58	48	3,502	1,814
地 島	44	44	86	-	79	7	-	125	144
神 湊	80	34	57	-	50	7	-	135	114
大 島	225	149	174	-	124	24	26	3,202	776
22年度	501	523	559	-	387	98	74	7,021	2,838
鐘 崎	151	297	244	-	138	58	48	4,409	1,804
地 島	44	44	83	-	76	7	-	126	153
神 湊	78	33	56	-	48	8	-	89	103
大 島	228	149	176	-	125	25	26	2,397	778
23年度	555	496	569	-	396	103	70	5,801	2,773
鐘 崎	155	290	250	-	142	60	48	3,659	1,796
地 島	43	43	83	-	76	7	-	152	170
神 湊	75	33	57	-	50	7	-	91	108
大 島	282	130	179	-	128	29	22	1,899	699
24年度	536	472	546	-	375	105	66	3,651	2,351
鐘 崎	158	283	243	-	136	60	47	2,963	1,617
地 島	43	43	83	-	76	7	-	137	149
神 湊	75	31	57	-	50	7	-	73	93
大 島	260	115	163	-	113	31	19	478	492
25年度	491	475	534	-	366	102	66	3,898	2,460
鐘 崎	151	280	238	-	131	60	47	2,433	1,602
地 島	34	43	84	-	77	7	-	117	119
神 湊	29	34	51	-	44	7	-	70	87
大 島	277	118	161	-	114	28	19	1,278	652
26年度	337	468	531	-	361	103	67	4,937	2,754
鐘 崎	160	279	232	-	124	60	48	3,392	1,877
地 島	41	41	83	-	76	7	-	122	136
神 湊	26	30	54	-	47	7	-	59	85
大 島	110	118	162	-	114	29	19	1,364	656
27年度	332	449	535	-	360	107	68	7,197	3,253
鐘 崎	164	264	238	-	128	62	48	5,655	2,213
地 島	30	41	83	-	76	7	-	176	147
神 湊	26	30	52	-	42	9	1	63	93
大 島	112	114	162	-	114	29	19	1,303	800
28年度	322	433	483	-	315	104	64	4,469	2,869
鐘 崎	156	252	200	-	96	58	46	3,137	1,906
地 島	30	41	80	-	73	7	-	117	143
神 湊	26	30	47	-	37	9	1	59	89
大 島	110	110	156	-	109	30	17	1,156	731

資料：港勢調査、漁協業務報告書

### 6-11 魚種別陸揚量（平成 28 年度）

この表は、漁港に陸揚げされた水産物の量である

（単位：t）

魚種	鐘崎	地島	神湊	大島
まぐろ類	くろまぐろ	11.7	-	-
	その他のまぐろ類	-	0.2	-
かつお類	かつお	0.6	-	-
	そうだがつお類	3.9	-	-
さめ類		1.2	-	-
いわし類	まいわし	0.3	-	-
	うるめいわし	0.1	-	-
	かたくちいわし	0.1	-	-
あじ類	まあじ	932.2	3.0	6.6
	むろあじ類	0.1	-	0.4
さば類		46.7	0.1	1.2
ぶり類		1243.1	12.0	3.0
ひらめ・かれい類	ひらめ	3.4	2.0	0.9
	かれい類	16.8	1.0	-
えそ類		1.5	-	-
あなご類		162.1	-	0.2
たちうお		1.7	1.0	-
えい類		1.2	-	-
たい類	まだい	71.3	1.8	1.4
	ちだい・きだい	63.1	0.3	-
	くろだい・へだい	0.8	0.2	0.7
いさき		117.3	0.2	1.1
さわら類		51.9	3.0	8.2
しいら類		86.7	0.9	-
とびうお類		1.8	1.7	-
ぼら類		-	-	-
すずき類		5.7	4.0	0.5
あまだい類		40.8	-	-
ふぐ類	とらふぐ	57.0	-	-
	その他のふぐ類	56.0	3.2	-
きんめだい		0.3	-	-
きす		0.5	-	-
はぎ類		5.7	0.8	-
めばる類		1.0	1.5	1.8
ほうぼう		2.3	-	-
その他の魚類		72.1	55.3	8.0
貝類	あわび類	1.0	1.8	0.7
	さざえ	3.9	4.3	1.5
	その他の貝類	-	-	0.3
いか類	こういか類	-	4.0	6.0
	するめいか	8.9	1.3	0.4
	あかいか	-	-	10.0
	その他のいか類	105.3	3.9	0.1
たこ類		1.0	0.8	0.7
うに類		0.6	0.2	-
なまこ類		0.9	0.5	0.6
海藻類	わかめ類	23.2	3.7	0.1
	ひじき	-	-	-
	その他の海藻類	1.4	0.3	1.8
計		3207.2	113.0	56.2
				263.6

資料：港勢調査

## 7 観光

### 7-1 観光入込状況

(単位：千人)

年次	総数	一般行楽	祭・行事	文化財等	その他
平成 24 年	6,646	3,773	490	1,700	683
25	6,361	3,686	390	1,657	628
26	6,472	3,712	390	1,661	709
27	6,516	3,715	412	1,649	740
28	6,949	4,634	466	1,667	182

資料：産業振興部商工観光課「観光入込状況調査」

### 7-2 宗像市観光物産館（道の駅むなかた）利用状況

(単位：人)

年度	25年度	26年度	27年度	28年度	29年度
合計	1,698,665	1,735,050	1,696,875	1,728,734	1,683,409
4月	149,655	149,803	150,621	149,269	153,395
5月	165,506	173,285	179,429	179,330	167,992
6月	147,725	154,121	143,371	143,459	142,941
7月	128,712	133,993	132,591	152,309	139,541
8月	114,016	131,631	119,731	133,249	134,753
9月	150,521	151,283	146,627	133,640	137,917
10月	141,587	140,970	151,147	155,366	146,925
11月	144,074	156,303	146,275	152,637	151,324
12月	138,044	124,836	127,589	131,153	124,421
1月	132,160	132,160	111,211	125,278	119,983
2月	129,326	129,326	127,709	122,308	114,470
3月	157,339	157,339	160,574	150,736	149,747

資料：産業振興部商工観光課

### 7-3 大島海洋体験施設（うみんぐ大島）利用状況

(単位：人)

年度	総数	防波堤	釣堀	ポートステーション
平成 26 年度	15,762	4,756	10,937	69
27	16,162	3,927	12,103	132
28	14,008	3,074	10,845	89
29	14,522	3,198	11,224	100

資料：うみんぐ大島

#### 7-4 正助ふるさと村利用状況

(単位：人)

年 度	総 数	もやいの家	茶 屋	農 園	広 場
平成 24 年度	100,645	25,436	28,793	38,984	7,432
25	110,528	28,366	27,956	37,182	17,024
26	106,827	25,113	24,298	34,354	23,062
27	88,563	26,535	24,032	29,205	8,791
28	90,319	25,048	24,230	31,691	9,350

資料：正助ふるさと村

#### 7-5 宗像大社（辺津宮・中津宮・沖津宮遙拝所）参拝者状況

(単位：人)

年 次	総 数	宗像大社辺津宮	宗像大社中津宮	宗像大社沖津宮遙拝所
平成 29 年度	913,513	841,105	33,272	39,136

\* 平成29年度の集計期間は平成29年7月～平成30年3月

資料：世界遺産登録推進室「宗像大社参拝者調査」

## 8 電気・水道

### 8-1 電灯・電力の需要状況

使用量は当該年度の3月分の使用量である。

(単位：千kWh)

年 度	総 数		電 灯		電 力	
	契約口数	使用量	契約口数	使用量	契約口数	使用量
平成 24 年度末	55,144	33,434	50,506	19,450	4,638	13,985
25	55,856	34,303	51,267	20,406	4,589	13,897
26	56,654	33,999	52,101	20,478	4,553	13,521
27	57,329	34,320	52,763	20,670	4,566	13,650
28	56,582	31,324	52,161	19,801	4,421	11,523

資料：九州電力(株)福岡営業所

### 8-2 給水状況

有収水量とは、収入となる給水量のことである。

(単位：t・m・個)

年 度	年 度 間 総配水量	年 度 間 有収水量	1 日平均 配 水 量	配 水 管 総 延 長	メー ター 配 置 個 数
平成 24 年度末	7,779,629	7,110,254	21,314	531,115	37,452
25	7,867,730	7,152,593	21,556	534,048	38,030
26	8,027,133	7,138,137	21,992	535,988	38,510
27	8,150,250	7,201,381	22,269	563,089	39,019
28	8,118,488	7,270,952	22,243	563,801	39,524

資料：宗像地区事務組合

### 8-3 上水道普及状況

区 分	24年度	25年度	26年度	27年度	28年度
行政区域内人口 (A) 人	96,164	96,473	96,486	96,449	96,657
給水区域内人口 (B) 人	93,888	94,286	94,334	94,342	94,582
給水戸数 (C) 戸	34,572	35,137	35,786	36,191	36,583
給水人口 (D) 人	84,192	84,594	84,648	84,656	84,897
一戸当り給水人口 D / C 人	2.4	2.4	2.4	2.3	2.3
普及率 D / A %	87.6	87.7	87.7	87.8	87.8
給水区域内の普及率 D / B %	89.7	89.7	89.7	89.7	89.8
年間総配水量 (E) t	7,779,629	7,867,730	8,027,133	8,150,250	8,118,488
一日平均配水量 t	21,314	21,556	21,992	22,269	22,243
一日最大配水量 t	24,687	25,362	24,635	28,569	25,578
一人一日平均配水量 $\frac{t}{人}$	253	255	260	263	262
一人一日最大配水量 $\frac{t}{人}$	293	300	291	337	301
年間総受水量 t	3,778,072	3,979,847	4,004,826	3,661,120	3,257,903
一日平均受水量 t	10,351	10,904	10,972	10,030	8,926
年間有収水量 (F) t	7,110,254	7,152,593	7,138,137	7,201,381	7,270,952
有収率 F / E %	91.4	90.9	88.9	88.4	89.6
施設利用率 $\frac{二日平均配水量}{日配水能力}$ %	57.2	57.9	59.1	59.8	59.7
負荷率 $\frac{二日平均配水量}{日最大配水量}$ %	86.3	85.0	89.3	77.9	87.0

資料：宗像地区事務組合



## 9 運輸・通信

### 9-1 JR各駅の1日当たりの乗降人員数

(単位：人)

年 度	総 数	鹿 児 島 本 線								
		赤 間 駅			東 郷 駅			教 育 大 前 駅		
		総数	定期	定期外	総数	定期	定期外	総数	定期	定期外
平成24年度	33,631	18,639	14,030	4,609	10,335	7,574	2,761	4,657	3,275	1,382
25	34,069	18,830	14,215	4,615	10,481	7,774	2,707	4,758	3,359	1,399
26	32,982	18,264	13,662	4,602	10,041	7,342	2,699	4,677	3,224	1,453
27	33,575	18,464	13,738	4,726	10,253	7,525	2,728	4,857	3,308	1,549
28	33,594	18,403	13,714	4,689	10,340	7,629	2,711	4,851	3,320	1,531

資料：JR赤間・東郷・教育大前駅

### 9-2 コミュニティバス(ふれあいバス)乗車人数

(単位：人)

年 度	24年度	25年度	26年度	27年度	28年度
合 計	128,451	147,944	165,441	177,600	179,431
4月	9,559	11,331	13,500	14,591	14,173
5月	10,242	11,929	13,726	14,267	14,738
6月	10,742	11,959	13,599	15,065	15,153
7月	10,664	13,106	14,894	15,889	15,799
8月	12,135	12,967	14,143	14,721	16,368
9月	11,003	12,822	14,996	15,893	15,547
10月	12,157	13,440	14,723	16,564	15,404
11月	10,719	12,200	13,026	14,545	14,983
12月	10,248	12,143	13,156	15,791	15,130
1月	9,434	11,100	12,492	11,713	13,075
2月	10,320	11,697	12,720	13,500	13,632
3月	11,228	13,250	14,460	15,061	15,429

資料：総務部交通対策課

### 9-3 市営渡船の利用状況

会計年度は、10月～9月

地島航路

(単位：回・人)

年 度	運航回数	フェリー		利 用 者 数			
		車両航送台数		総 計	小 児	大 人	70歳以上
平成 25 年度	2,204	171		63,217	1,666	53,407	8,144
26	2,188	183		63,740	1,753	53,817	8,170
27	2,178	249		69,175	1,644	59,741	7,790
28	2,200	230		71,361	1,507	61,382	8,472
29	2,197	208		69,496	1,460	60,084	7,952

平成24年2月からフェリー便運航

大島航路

年 度	運航回数	フェリー		利 用 者 数			
		車両航送台数		総 計	小 児	大 人	70歳以上
平成 25 年度	2,594	8,834		210,346	9,047	184,138	17,161
26	2,589	9,303		205,070	8,631	178,860	17,579
27	2,564	8,590		204,327	8,986	178,311	17,030
28	2,592	8,318		210,801	8,853	185,413	16,535
29	2,601	10,335		242,896	8,434	217,565	16,897

資料：総務部交通対策課

### 9-4 自動車保有台数

この表は、運輸支局に登録されたもののうち、駐留軍用車、防衛庁公用車及び外交団用車を除く。

(単位：台)

年 度	総 数	乗 用				乗 合		貨 物				普通特 種・小 型特種	大型 特殊	小型 二輪	
		普通		小型		普通・小型		普通貨物		小型貨物					
		自家用	事業用	自家用	事業用	自家用	事業用	自家用	事業用	自家用	事業用				
平成 24 年	36,037	12,734	10	19,066	118	104	149	560	199	1,349	6	48	565	52	1,077
25	36,024	13,087	11	18,707	118	104	147	551	181	1,335	4	47	574	53	1,105
26	35,838	13,253	11	18,377	116	108	137	536	181	1,341	4	44	580	64	1,086
27	35,887	13,527	11	18,133	116	109	121	548	172	1,344	4	55	595	67	1,085
28	36,140	13,979	13	17,910	115	116	117	548	165	1,355	3	60	592	65	1,102

資料：国土交通省九州運輸局

## 9-5 軽自動車・二輪車・原動機付自転車保有台数

原動機付自転車とは125cc以下、軽二輪車とは125超～250cc以下、二輪の小型自動車とは250cc超のものをいう。

(各年度4月1日現在、単位：台)

年 度	総 数	軽 自 動 車					二輪の 小 型 自 動 車	原 動 機 付 自 転 車
		総 数	二輪車	四 輪 車		その他		
				乗 用	貨 物			
平成 24 年度	31,394	24,773	844	17,360	5,191	1,378	1,001	5,620
25	32,045	25,493	882	18,110	5,133	1,368	1,050	5,502
26	32,997	26,500	905	19,211	5,027	1,357	1,078	5,419
27	33,699	27,368	868	20,146	5,008	1,346	1,058	5,273
28	33,890	27,781	858	20,628	4,961	1,334	1,058	5,051

資料：経営企画部税務課

## 9-6 郵便関係施設数

この表は市内における郵便関係施設数である。

(各年3月31日現在)

年 次	郵 便 局			ポ ス ト
	総 数	直 営	簡 易 局	
平成 27 年	15	13	2	138
28	15	13	2	139
29	15	13	2	138

資料：日本郵便株式会社九州支社

平成19年10月1日の郵政民営化に伴い、普通局及び特定局の区別がなくなったため、直営と区別する。

# 10 建設・住宅・道路

## 10-1 公園の状況

(各年4月1日現在、単位：ha)

年次	総数		総合公園		地区公園		近隣公園		街区公園		その他の公園	
	園数	面積	園数	面積	園数	面積	園数	面積	園数	面積	園数	面積
平成 25 年	182	162.9	3	90.7	2	9.7	13	28.4	136	22.9	28	11.2
26	182	162.9	3	90.7	2	9.7	13	28.4	138	22.9	26	11.2
27	183	166.2	3	90.7	2	9.7	14	31.7	139	23.2	25	10.9
28	183	166.2	3	90.7	2	9.7	14	31.7	139	23.2	25	10.9
29	184	166.4	3	90.7	2	9.7	14	31.7	139	23.2	26	11.1

資料：都市建設部維持管理課

## 10-2 国・県・市道別の道路状況

(平成29年4月1日現在、単位：m・m<sup>2</sup>・%)

区分	総数		舗装道		砂利道		舗装率
	実延長	面積	実延長	面積	実延長	面積	実延長
総数	1,165,455	7,114,336	838,839	6,080,823	326,616	1,033,513	72.0%
国道	17,992	525,065	17,992	525,065	-	-	100.0%
県道	115,444	1,236,007	115,444	1,236,007	-	-	100.0%
市道	1,032,019	5,353,264	705,403	4,319,751	326,616	1,033,513	68.4%

資料：北九州国道事務所、福岡県北九州県土整備事務所、都市建設部維持管理課

## 10-3 公共賃貸住宅管理戸数

(単位：戸)

年度	総数	市営住宅						都市再生機構 (都市基盤 整備公団)	福岡県営
		総数	木造	簡易耐火 (平屋)	簡易耐火 (2階)	低層耐火 (2階)	中層耐火 (3・4階)		
平成 24 年度	2,458	391	47	42	175	6	121	1,885	182
25	2,458	391	47	42	175	6	121	1,885	182
26	2,407	340	24	14	175	6	121	1,885	182
27	2,445	378	62	14	175	6	121	1,885	182
28	2,447	380	64	14	175	6	121	1,885	182

資料：都市建設部建築課、福岡県建築都市部県営住宅課、(独)都市再生機構

### 10-4 都市計画道路（街路）の整備状況

（平成30年1月25日現在、単位：m・％）

街路名	区分	規模	番号	車線数	幅員	計画延長	画			整備延長			整備率	
							国道	県道	市道	国道	県道	市道		
総数	-	-	-	-	-	55,230	8,950	20,164	26,116	45,055	8,950	14,584	21,521	81.6
国道3号線	3	3	10-1	4	25	8,950	8,950	-	-	8,950	8,950	-	-	100.0
宗像福岡線	3	4	10-2	2	18	10,910	-	9,380	1,530	5,560	-	4,030	1,530	51.0
東郷駅王丸線	3	3	10-3	4	25	1,300	-	-	1,300	1,300	-	-	1,300	100.0
田熊日の里線	3	4	10-4	4	20	1,070	-	-	1,070	1,070	-	-	1,070	100.0
赤間駅自由ヶ丘線	3	4	10-5	2	18	3,400	-	1,215	2,185	3,400	-	1,215	2,185	100.0
徳重朝町線	3	4	10-6	2	18	2,300	-	2,300	-	2,300	-	2,300	-	100.0
自由ヶ丘葉山線	3	4	10-7	2	18	1,900	-	-	1,900	1,900	-	-	1,900	100.0
石丸河東線	3	4	10-8	2	16	7,150	-	2,290	4,860	7,150	-	2,290	4,860	100.0
土穴朝町線	3	4	10-9	2	16	3,340	-	1,869	1,471	2,435	-	1,869	566	72.9
土穴須恵線	3	4	10-10	2	16	1,740	-	-	1,740	1,740	-	-	1,740	100.0
稲元河東線	3	4	10-11	2	16	1,260	-	-	1,260	1,260	-	-	1,260	100.0
徳重曲線	3	4	10-12	2	16	2,870	-	230	2,640	-	-	-	-	-
宮田原町線	3	4	10-13	2	16	440	-	310	130	310	-	310	-	70.5
宗像玄海線	3	5	10-14	2	14	900	-	900	-	900	-	900	-	100.0
東郷駅前線	3	4	10-16	2	19	120	-	-	120	60	-	-	60	50.0
葉山武丸線	3	4	10-17	2	16	2,770	-	-	2,770	1,910	-	-	1,910	69.0
広陵台富地原線	3	5	10-18	2	12	1,060	-	-	1,060	1,060	-	-	1,060	100.0
朝町自由ヶ丘線	3	4	10-19	2	18	920	-	-	920	920	-	-	920	100.0
光岡東郷線	3	4	10-20	2	12	1,670	-	1,670	-	1,670	-	1,670	-	100.0
河原平原線	7	6	10-1	2	9	550	-	-	550	550	-	-	550	100.0
井牟田須賀浦線	7	6	10-2	2	9	610	-	-	610	610	-	-	610	100.0

資料：都市建設部建設課

### 10-5 交通安全施設の整備状況

区分		24年度	25年度	26年度	27年度	28年度	
道路管理者分	一種事業	歩道 (m)	181	334	448	500	383
		自転車歩行者道 (m)	-	-	-	-	-
		交差点改良 (か所)	1	-	-	-	-
	二種事業	道路標識 (本)	-	-	-	1	-
		区画線 (m)	8,531	8,571	13,338	16,209	22,386
		さく (m)	1,448	1,183	1,837	892	935
		視線誘導標 (本)	132	89	199	89	177
		道路反射鏡 (か所)	33	58	96	79	98
	街灯 (本)	4	-	-	-	12	

資料：都市建設部建設課

## 10-6 課税家屋の状況（その1）家屋の棟数および床面積

（各年1月1日現在、単位：㎡）

年	課 税 家 屋					
	総 数		木 造		非 木 造	
	棟 数	床 面 積	棟 数	床 面 積	棟 数	床 面 積
平成 25 年	43,123	5,436,213	30,840	3,237,686	12,283	2,198,527
26	43,305	5,481,930	30,976	3,268,517	12,329	2,213,413
27	43,436	5,531,881	31,091	3,297,422	12,345	2,234,459
28	43,563	5,555,493	31,209	3,322,315	12,354	2,233,178
29	43,659	5,583,491	31,307	3,346,899	12,352	2,236,592

資料：経営企画部税務課「固定資産概要調書」

## 課税家屋の状況（その2）用途別木造家屋の棟数および床面積

（各年1月1日現在、単位：㎡）

用 途 別	25年		26年		27年		28年		29年	
	棟 数	床面積	棟 数	床面積	棟 数	床面積	棟 数	床面積	棟 数	床面積
総 数	30,840	3,237,686	30,976	3,268,517	31,091	3,297,422	31,209	3,322,315	31,307	3,346,899
専用住宅	22,117	2,632,498	22,321	2,658,914	23,224	2,781,861	23,390	2,803,214	23,520	2,820,627
共同住宅・寄宿舎	445	111,818	462	118,129	487	125,865	502	130,413	526	137,750
併用住宅	584	79,922	575	79,026	572	78,891	569	78,652	564	78,235
農家・養蚕・漁業者住宅	736	99,864	731	99,216	( * 1 )	( * 1 )	( * 1 )	( * 1 )	( * 1 )	( * 1 )
旅館・料亭・待合・ホテル	29	7,867	29	7,867	29	7,867	29	7,867	29	7,867
事務所・銀行・店舗	362	33,732	361	34,277	364	34,886	363	35,347	369	36,915
劇場・映画館・病院	33	5,955	34	6,337	34	6,539	37	7,401	37	7,401
公衆浴場	2	250	2	250	( * 2 )	( * 2 )	( * 2 )	( * 2 )	( * 2 )	( * 2 )
工場・倉庫	661	54,052	661	54,037	656	53,820	655	53,769	654	54,052
土蔵	31	769	31	769	29	725	29	725	28	690
附属家	5,840	210,959	5,769	209,695	5,696	206,968	5,635	204,927	5,580	203,362

\*1.H27年から専用住宅に含む

\*2.H27年から工場・倉庫に含む

資料：経営企画部税務課「固定資産概要調書」

## 課税家屋の状況（その3）構造・用途別非木造家屋の棟数および床面積

（各年1月1日現在、単位：㎡）

構造・用途別	25年		26年		27年		28年		29年		
	棟 数	床面積	棟 数	床面積	棟 数	床面積	棟 数	床面積	棟 数	床面積	
総 数	12,283	2,198,527	12,329	2,213,413	12,345	2,234,459	12,354	2,233,178	12,352	2,236,592	
（構造別）	鉄骨鉄筋コンクリート造	25	162,930	25	162,930	25	162,930	25	162,930	25	162,930
	鉄筋コンクリート造	1,844	622,771	1,850	631,294	1,861	637,814	1,863	625,720	1,866	626,329
	鉄骨造	1,633	683,315	1,635	682,400	1,631	693,436	1,621	696,825	1,620	696,994
	軽量鉄骨造	6,080	677,160	6,143	685,050	6,175	688,877	6,210	696,687	6,231	699,845
	れんが造・コンクリート造	2,701	52,351	2,676	51,739	2,653	51,402	2,635	51,016	2,610	50,494
（用途別）	事務所・店舗・百貨店・銀行	652	441,391	653	442,116	644	440,215	642	431,780	641	428,069
	住宅・アパート	5,629	1,168,690	5,695	1,183,579	5,741	1,197,244	5,777	1,205,842	5,794	1,212,067
	劇場・映画館・病院・ホテル	107	162,637	106	162,045	105	165,150	105	165,151	105	165,152
	工場・倉庫・市場	1,324	251,820	1,317	248,832	1,312	260,055	1,305	255,825	1,306	259,443
	その他	4,571	173,989	4,558	176,841	4,543	171,795	4,525	174,580	4,506	171,861

資料：経営企画部税務課「固定資産概要調書」

# 1 1 民生・労働・社会保障

## 11-1 民生委員児童委員数

(単位：人)

年 度	民生委員児童委員 協議会数	民生委員児童委員 定 数	民生委員児童委員数		
			総 数	男	女
平成 24 年度末	10	154	153	62	91
25	10	160	159	68	91
26	10	160	159	66	93
27	10	160	159	66	93
28	10	161	157	62	95

資料：健康福祉部健康課

## 11-2 家庭児童相談室相談件数\*2

(単位：件)

種 別	24年度	25年度	26年度	27年度	28年度
総 数	3,618	3,648	4,996	6,974	8,558
養護相談 (児童虐待)	654	1,151	1,180	1,141	903
養護相談 (養育困難)	2,342	1,521	2,539	4,277	6,147
保健相談 (疾患等)	38	42	56	46	25
障害相談 (心身障害等)	58	157	105	9	39
非行相談 (盗み、家出、虚言等)	78	88	185	123	149
育成相談 (育児、不登校等)	264	585	848	1,262	1,172
その他の相談 (上記以外)	184	104	83	116	123

1 数字は、延べ件数

2 平成30年度から、機構変更に伴い家庭児童相談室は子ども家庭相談室に名称を変更

資料：教育子ども部子ども支援課

## 11-3 発達支援センター相談件数\*1

(単位：件)

種 別	24年度	25年度	26年度	27年度	28年度
総 数 (件)	2,359	2,474	1,866	1,934	1,950
発達相談	551	678	598	658	623
電話相談	1,392	1,384	859	952	1,005
窓口相談	22	67	51	61	43
発達診査	49	40	26	23	36
発達検査	345	305	332	240	243
心理相談	-	-	-	-	-

1 平成30年度から、機構変更に伴い発達支援センターは発達支援室に名称を変更

資料：教育子ども部子ども支援課

## 11-4 地域職業相談室相談件数

(単位：件)

年 度	職 業 相 談 状 況			
	求 職 件 数	新 規 求 職 申 込 件 数	紹 介 件 数	就 職 件 数
平成 24 年度	33,907	2,289	7,184	1,174
25	30,740	2,197	6,810	1,185
26	28,762	2,130	5,933	1,230
27	25,898	2,213	5,378	1,228
28	23,883	2,152	4,744	1,239

資料：ふるさとハローワーク

## 11-5 女性参画状況

(平成28年4月1日現在)

### 1 審議会等委員への女性の登用目標

目標値	50%
-----	-----

### 2 地方自治法（第202条の3）に基づく審議会等の女性の登用

審議会の区別	審議会等数	うち女性委員 のいる審議会 等数	委員総数	うち 女性委員数	女性比率
広域の審議会を除く	40	39	449	164	36.5%
広域の審議会	1	1	131	40	30.5%

### 3 地方自治法（第180条の5）に基づく委員会等の女性の登用

委員会、委員名	委員総数	うち女性委員	女性比率
教育委員会	4	2	50.0%
選挙管理委員会	4	2	50.0%
人事委員会（公平委員会）	3	1	33.3%
監査委員	2	1	50.0%
農業委員会	12	2	16.7%
固定資産評価審査委員会	3	-	0.0%
広域の委員会を除く	28	8	28.6%
広域の委員会	-	-	-

### 4 市町村議会議員の状況

議員数	うち女性議員数	女性比率
20	4	20.0%

### 5 市町村における公務員の管理職等の在職状況

役職名	総 数	うち女性の数	女性比率
管理職	69	4	5.8%
係長級	117	31	26.5%

### 6 地域における役職への女性の参画状況

役 職 名	総 数	うち女性の数	女性比率
民生・児童委員	158	96	60.8%
小学校PTA会長	15	-	0.0%
中学校PTA会長	7	1	14.3%

資料：市民協働環境部男女共同参画推進課



## 11-6 男女共同参画推進課相談者数・相談件数

相談内容が重複する場合があります、相談者数と相談件数は一致しない。

### 1 こころと生き方の相談

#### ・相談者数

(単位：人)

年代	総数	20代未満	20代	30代	40代	50代	60代	70代以上	不明
相談者数	541	3	59	108	105	61	60	48	97

#### ・相談件数

(単位：件)

内容	件数	内容	件数	内容	件数	内容	件数	内容	件数
総数	907	家族関係	42	ハラスメント	5	犯罪被害等	6	生き方	74
DV	177	介護	16	問合せ	70	親子関係	42	その他	55
児童虐待	67	労働問題	20	夫婦関係	95	対人関係	71		
子育て	18	経済問題	35	親族間暴力	26	健康問題	88		

### 2 法律相談

#### ・相談者数

(単位：人)

年代	総数	20代未満	20代	30代	40代	50代	60代	70代以上	不明
相談者数	60	-	2	6	13	6	17	16	-

#### ・相談件数

(単位：件)

内容	件数	内容	件数	内容	件数	内容	件数	内容	件数
総数	60	DV	1	相続	18	交通事故	1	雇用・労働	1
離婚	10	親子	4	不動産	2	児童虐待	1	その他	10
夫婦	4	金銭	6	DV以外の暴力	2	セクハラ	-		

資料：市民協働環境部男女共同参画推進課

## 11-7 市民活動交流館（メイトム宗像）利用状況

< 一般利用及びセンター主催事業状況 >

（利用率＝利用日数÷午前・午後・夜間の総利用可能日数）

区分	利用件数等 （ただし、年度計は結工房分を除く。）				男女共同参画推進 センター主催事業	
	開館日数	利用日数	利用率 （％）	件数	主催事業 （人）	件数
平成24年度	5,025	4,053	80.7	7,819	1,201	19
25	5,010	4,109	82.0	7,723	1,388	34
26	4,520	3,598	79.6	6,682	1,531	29
27	5,055	4,026	79.6	7,178	1,820	58
28	5,010	4,087	81.6	6,909	1,827	55
貸館利用	5,010	4,087	81.6	6,909	1,037	38
多目的ホール	334	323	96.7	692	217	4
健診室	334	290	86.8	546	45	2
101会議室	334	288	86.2	500	-	-
102会議室	334	294	88.0	548	116	2
103会議室	334	279	83.5	473	-	-
104会議室	334	232	69.5	333	-	3
201会議室	334	290	86.8	474	-	-
202会議室	334	270	80.8	414	353	3
203会議室	334	259	77.5	475	-	-
204会議室	334	275	82.3	411	-	-
205会議室	334	297	88.9	482	-	-
調理実習室	334	228	68.3	354	77	4
和室（大）	334	278	83.2	444	229	20
和室（小）	334	253	75.7	378	-	-
録音室	334	231	69.2	385	-	-
結工房	1,670	1,189	71.2	2,014	790	17
工芸テーブル1	334	240	71.9	409	-	-
工芸テーブル2	334	222	66.5	360	-	-
被服テーブル1	334	229	68.6	370	-	-
被服テーブル2	334	237	71.0	385	-	-
調理コーナー	334	261	78.1	490	-	-
結工房イベント来館者					1,153	1

資料：市民協働環境部コミュニティ協働推進課、男女共同参画推進課

## 11-8 宗像市消費生活センター利用状況

種 別	25年度	26年度	27年度	28年度	29年度	
総 数（人）	3,126	2,436	2,561	2,458	2,449	
窓口利用者（人）	1,620	1,497	1,540	1,218	1,280	
啓 発 講 座（人）	1,506	939	1,021	1,240	1,169	
相 談 数	問い合わせ・要望（件）	80	85	148	145	130
	苦 情（件）	1,210	1,143	1,086	956	1,185
金 額	苦 情 額（千円）	608,492	508,592	494,437	301,597	231,612
	救 済 額（千円）	111,313	208,148	65,067	54,598	60,190

資料：宗像市消費生活センター

## 11-9 社会福祉施設

（各年度末現在）

施 設	24年度			25年度			26年度			27年度			28年度		
	施設数	定 員	利用者	施設数	定 員	利用者	施設数	定 員	利用者	施設数	定 員	利用者	施設数	定 員	利用者
総 数	55	2,396	2,681	61	2,567	2,768	54	2,758	2,907	66	2,919	2,997	77	3,143	3,188
児童福祉施設	11	1,300	1,571	11	1,350	1,577	12	1,490	1,687	12	1,530	1,718	14	1,615	1,777
認可保育所	11	1,300	1,571	11	1,350	1,577	12	1,490	1,687	12	1,530	1,718	12	1,530	1,709
認定こども園（保育利用）	-	-	-	-	-	-	-	-	-	-	-	-	2	85	68
老人福祉施設	10	417	401	11	467	443	11	467	445	12	527	484	13	587	514
特別養護老人ホーム	6	258	253	7	308	303	7	308	301	8	368	347	9	428	389
養護老人ホーム	1	50	48	1	50	46	1	50	43	1	50	39	1	50	32
老人福祉センター	-	-	-	-	-	-	-	-	-	-	-	-	-	-	-
ケアハウス	3	109	100	3	109	94	3	109	101	3	109	98	3	109	93
障害者福祉施設	34	679	709	39	750	748	31	801	775	42	832	795	50	941	897
生活介護	7	267	210	7	267	209	7	267	215	9	267	216	10	322	215
就労移行	4	43	41	3	50	44	3	55	35	3	55	57	4	75	83
就労継続 A 型	1	10	11	1	10	23	1	10	25	2	25	37	3	35	54
就労継続 B 型	4	97	135	5	117	142	5	132	149	6	142	148	7	162	160
自立訓練	2	17	16	2	20	10	2	20	18	3	30	12	3	30	17
施設入所支援	3	160	125	3	160	120	3	160	120	3	160	115	3	160	119
共同生活援助	4	14	22	6	22	26	9	137	77	15	133	88	19	137	99
共同生活介護	8	51	32	11	84	42	-	-	-	-	-	-	-	-	-
のぞみ園	1	20	117	1	20	132	1	20	136	1	20	122	1	20	150

資料：健康福祉部福祉課、高齢者支援課、教育子ども部子ども育成課、教育子ども部子ども支援課

## 11-10 保育所・認定こども園（保育利用）の概況

入所児童数の年齢区分は入所年齢による。職員数には園長は含まない。  
数値については、大島へき地保育所を含む。

（各年度末現在）

年 度	施設数	定 員	職 員 数			入 所 児 童 数					
			総 数	保育士	その他	総 数	0～1歳	2	3	4	5歳以上
平成 24 年度	12	1,350	361	278	83	1,598	472	254	289	281	302
25	12	1,400	368	280	88	1,602	482	253	284	296	287
26	13	1,540	400	309	91	1,719	483	326	298	302	310
27	13	1,580	412	303	109	1,744	465	307	356	305	311
28	15	1,665	520	348	172	1,793	471	299	342	362	319

資料：教育子ども部子ども育成課

## 11-11 保育所・認定こども園（保育利用）の状況

入所児童数の年齢区分は入所時年齢による。職員数には園長は含まない。  
 広域入所：宗像市の住民で他市町村の保育所等へ入所している児童

（平成29年3月末日現在）

施設名	定員	職員数			入所児童数					
		総数	保育士	その他	総数	0～1歳	2	3	4	5歳以上
認可保育所総数	1,580	436	310	126	1,743	471	281	328	352	311
赤間保育園	160	52	37	15	195	64	29	28	33	41
恵愛保育園	120	34	24	10	130	30	18	30	26	26
西海保育園	180	45	36	9	192	57	28	33	44	30
日の里東保育園	160	31	24	7	161	39	30	30	32	30
日の里西保育園	150	42	24	18	156	42	27	33	28	26
野ばら保育園	100	34	24	10	122	31	19	25	25	22
野ばら第二保育園	160	41	30	11	177	47	26	37	38	29
第二赤間保育園	90	26	18	8	103	30	18	18	25	12
玄海風の子保育園	120	37	24	13	129	35	21	22	24	27
平等寺保育園	100	27	22	5	115	30	23	23	20	19
ひかり幼稚園	90	36	26	10	110	30	18	20	23	19
かとう保育園	100	26	17	9	119	30	18	23	24	24
大島へき地保育所	50	5	4	1	16	-	4	5	5	2
広域入所	-	-	-	-	18	6	2	1	5	4
認定こども園総数	85	84	38	46	68	6	20	15	15	12
東郷信愛幼稚園	25	43	6	37	20	0	5	5	5	5
東海大学付属自由ヶ丘幼稚園	60	41	32	9	48	6	15	10	10	7
総数	1,665	520	348	172	1,811	477	301	343	367	323

資料：教育子ども部子ども育成課

### 11-12 一般共同募金および日赤社費状況

(単位：千円・%)

年度	目標額		実績額										目標額に対する割合							
	総額	一般共同	募 金					日 赤					総 額	一般共同						
			総額	戸別	街頭	学校・職場	法人	特 殊	その他	総 額	一般社費	法人社費			奨助費	寄付金	その他			
平成24年度	22,225	12,928	9,297	21,281	12,777	11,627	151	874	-	99	26	8,504	4,720	10	-	3,774	-	95.8	98.8	91.5
25	22,099	12,777	9,322	21,132	12,627	11,307	164	874	-	130	152	8,505	5,551	10	-	2,972	-	95.6	98.8	91.2
26	21,958	12,627	9,331	20,746	12,220	10,985	157	805	-	98	175	8,526	5,554	10	-	2,962	-	94.5	96.8	91.4
27	21,557	12,220	9,337	20,509	12,337	11,026	152	860	-	121	178	8,472	5,669	10	-	2,493	-	95.1	101.0	87.5
28	21,659	12,337	9,322	19,999	11,988	10,676	174	819	-	130	189	8,011	4,793	20	-	3,198	-	92.3	97.2	85.9

資料：社会福祉協議会、健康福祉部健康課

### 11-13 身体障害者数

この表は身体障害者手帳交付台帳の登録数である。

(各年度3月末現在、単位：人)

年 度	総 数		視 覚 障 害		聴 覚 ・ 平 衡 機 能 障 害		音 声 ・ 言 語 機 能 障 害		肢 体 不 自 由		内 部 障 害							
	総 数	18歳未満	総 数	18歳未満	総 数	18歳未満	総 数	18歳未満	総 数	18歳未満	総 数	18歳未満						
平成24年度	3,671	62	3,609	218	1	217	268	4	264	46	1	45	1,856	40	1,816	1,283	16	1,267
25	3,647	68	3,579	199	1	198	263	3	260	45	1	44	1,885	49	1,836	1,255	14	1,241
26	3,661	73	3,588	186	1	185	274	6	268	41	1	40	1,895	50	1,845	1,265	15	1,250
27	3,722	74	3,648	176	-	176	295	9	286	40	1	39	1,917	49	1,868	1,294	15	1,279
28	3,750	75	3,675	169	-	169	297	8	289	43	1	42	1,931	49	1,882	1,310	17	1,293

資料：健康福祉部福祉課

### 11-14 国民健康保険給付状況

この表は国民健康保険給付状況調査から給付の状況をまとめたものである。国民健康保険加入世帯及び被保険者数は各年度平均数である。受診率とは医療の受診件数を被保険者で除したものである。1人当たり費用とは、費用額を被保険者数で除したものである。

年 度	国民健康保加入		療 養 の 給 付				療 養 費			そ の 他 の 給 付								
	世帯数	被保険者数 (老人除く)	件 数	費 用 額	保 険 者 負 担 分	被 保 険 者 負 担 分	公費その他の 負担分	受診率 (%)	1人当たり費用 額(円)	件 数	総 額	保 険 者 負 担 分	被 保 険 者 負 担 分	公費その他の 負担分	出 産 育 児 給 付 件 数	其 他 の 給 付 金 額	葬 祭 給 付 件 数	給 付 金 額
平成24年度	13,484	23,577	386,476	8,055,834	5,867,579	1,856,002	332,252	1,639.21	341,682	14,745	128,797	93,742	28,810	6,245	104	43,560	120	4,800
25	13,562	23,452	395,272	8,101,287	5,904,464	1,858,892	337,932	1,685.45	345,441	13,975	121,534	88,645	26,811	6,078	86	36,000	124	4,960
26	13,613	23,292	401,545	8,276,276	6,047,104	1,879,316	349,856	1,723.96	355,327	13,440	117,987	86,139	26,122	5,726	90	37,694	117	4,680
27	13,470	22,729	407,778	8,508,662	6,210,514	1,957,543	340,605	1,794.09	374,353	12,714	106,583	77,368	25,110	4,104	93	38,966	116	4,640
28	13,140	21,875	400,082	8,352,441	6,084,340	1,975,261	292,840	1,828.95	381,826	11,564	95,512	69,148	22,901	3,462	90	37,752	114	4,560

資料：健康福祉部国保医療課

### 11-15 国民健康保険税徴収状況

年度・税目別	予 算 額	調 定 額	収 入 済 額	不 納 欠 損 額	還 付 未 済 額	翌 年 度 繰 越 額	収 入 率
平成24年度	1,860,939	2,245,960	1,919,924	28,322	574	297,714	85.5
25	2,182,305	2,498,591	2,200,340	27,109	643	271,142	88.1
26	2,140,889	2,425,028	2,164,101	13,819	1,035	247,108	89.2
27	2,348,758	2,519,866	2,289,800	10,394	410	219,672	90.9
28	2,202,583	2,349,277	2,148,685	12,181	921	188,411	91.5
うち現年課税分	2,127,392	2,134,119	2,066,287	-	878	67,832	96.8
うち滞納繰越金	75,191	215,158	82,398	12,181	43	120,579	38.3

資料：健康福祉部国保医療課

### 11-16 生活保護費

(単位：千円)

年度	総額	生活保護費等									
		生活扶助	住宅扶助	教育扶助	介護扶助	医療扶助	出産扶助	生業扶助	葬祭扶助	保護施設事務費 及び委託事務費	就労自立 給付金
平成24年度	1,579,084	480,242	143,874	11,212	12,514	911,341	1,641	7,390	2,248	8,622	-
25	1,541,583	456,026	144,275	10,100	14,866	899,583	854	5,725	1,516	8,638	-
26	1,624,616	453,522	148,248	10,225	17,923	975,183	1,557	5,899	3,947	7,873	239
27	1,603,192	442,543	156,637	11,327	21,338	955,383	1,906	4,108	2,793	7,058	99
28	1,576,599	427,875	158,160	10,569	24,052	942,050	-	5,054	3,108	5,404	327

資料：健康福祉部福祉課

### 11-17 生活保護の世帯数および人員数

保護率は各年度末の人口（3月31日現在）で除したものである。

(単位：世帯・人)

年度	実世帯数		実人員		実人員 保護率 (%)	扶 助 種 類 別 世 帯 数 及 び 人 員												
	世帯	人員	世帯	人員		生活扶助	住宅扶助	教育扶助	介護扶助	医療扶助	出産扶助	生業扶助	葬祭扶助					
平成24年度	646	957	590	887	10.0	590	473	711	92	78	95	598	863	-	26	30	-	-
25	653	948	595	872	9.8	595	478	703	92	77	95	606	846	-	25	28	-	-
26	665	935	594	847	9.7	594	484	698	106	75	108	617	849	-	23	25	-	-
27	679	945	556	801	9.8	556	495	718	117	78	119	635	864	-	23	28	3	3
28	677	936	555	792	9.7	555	499	715	124	82	126	631	836	-	23	28	4	4

資料：健康福祉部福祉課

## 12 保健・衛生

### 12-1 医療施設数

(各年12月末日現在)

年次	総数		病院		診療所		歯科 診療所
	施設数	病床数	施設数	病床数	施設数	病床数	
平成25年	128	1,203	8	1,075	71	128	49
26	129	1,203	8	1,075	73	128	48
27	130	1,203	8	1,075	72	128	50
28	131	1,140	8	1,016	74	124	49
29	132	1,140	8	1,016	75	124	49

病院とは、医師または歯科医師が、公衆または特定多数の人のために、医業をなす場所で、患者20人以上の収容施設を有するものをいう。診療所とは、医師または歯科医師が、公衆または特定多数の人の治療医業をなす場所で、患者の収容施設を有しないもの、または患者19人以下の収容施設を有するものをいう。

資料：宗像・遠賀保健福祉環境事務所

### 12-2 急患センター診療状況

(単位：日・人)

年度	診療日数	受診患者数	内科	小児科	その他	1日平均数
平成24年度	365	18,169	7,050	11,119	-	49.8
25	365	18,670	6,881	11,789	-	51.2
26	365	18,528	7,162	11,366	-	50.8
27	366	17,700	6,370	11,330	-	48.4
28	365	17,420	6,678	10,742	-	47.7

資料：宗像地区急患センター

### 12-3 死因別死亡数

(単位：人)

年次	総数			脳血管疾患		悪性新生物(がん)		心疾患		不慮の事故		肺炎		結核		その他	
	総数	男	女	男	女	男	女	男	女	男	女	男	女	男	女	男	女
平成24年	895	470	425	32	53	166	119	39	53	23	16	59	48	-	-	151	136
25	847	435	412	27	38	144	108	42	49	18	9	39	45	-	1	165	162
26	906	461	445	49	38	139	120	41	59	23	16	57	38	-	-	152	174
27	878	445	433	22	45	165	98	38	54	19	13	66	44	-	1	135	178
28	899	482	417	39	27	179	113	53	48	18	10	54	45	1	-	138	174

資料：宗像・遠賀保健福祉環境事務所

### 12-4 献血の状況

年度	総数		地域		職域		学域	
	受付数	採血数	受付数	採血数	受付数	採血数	受付数	採血数
平成24年度	2,184	1,727	1,341	1,076	411	352	432	299
25	2,097	1,734	1,226	1,014	367	316	504	404
26	1,933	1,641	1,062	930	308	277	563	434
27	1,902	1,636	1,071	929	278	251	553	456
28	2,052	1,808	1,026	924	375	348	651	536

資料：健康福祉部健康課



## 12-5 予防接種の状況

(単位：人)

種 別	24年度	25年度	26年度	27年度	28年度
総 数	36,998	33,989	35,818	34,830	39,934
B C G	801	696	855	839	842
ポリオ (急性灰白髄炎)	3,043	1,287	515	136	102
三種混合 (百日ぜき、ジフテリア、破傷風)	2,907	942	202	1	0
四種混合 (百日ぜき、ジフテリア、破傷風、ポリオ)	651	2,587	3,303	3,404	3,491
二種混合 (ジフテリア、破傷風)	584	553	620	568	619
麻しん	1	-	-	-	-
風しん	-	-	-	-	-
麻しん風しん混合	1,725	1,610	1,750	1,636	1,751
ヒブ (H i b)	3,589	3,644	3,396	3,350	3,454
小児用肺炎球菌 (7価)	3,821	3,590	3,411	3,352	3,454
日本脳炎	3,931	3,420	3,604	3,594	5,699
子宮頸がん予防 (H P V)	1,454	262	22	9	2
水痘	463	613	1,940	1,743	1,651
B型肝炎	-	-	-	-	1,411
おたふくかぜ	646	709	585	647	761
成人用風しん	-	144	222	261	266
インフルエンザ	12,611	13,148	13,686	13,810	14,070
新型インフルエンザ (市負担分)	-	-	-	-	-
高齢者肺炎球菌 (23価)	771	784	1,707	1,480	2,361

平成24年9月から不活化ポリオワクチン、11月から四種混合ワクチンが定期予防接種 (A類疾病) に追加。

平成25年4月からヒブワクチン、小児肺炎球菌ワクチン、ヒトパピローマウイルス (子宮頸がん) 予防ワクチンが定期予防接種 (A類疾病) に追加。6月からヒトパピローマウイルス (子宮頸がん) 予防ワクチン予防接種が積極的勧奨差し控えとなった。さらに、10月から成人用風しんワクチンの一部公費負担を開始。

平成26年10月1日から水痘ワクチンが定期予防接種 (A類疾病)、高齢者肺炎球菌ワクチンが定期予防接種 (B類疾病) に追加 (高齢者肺炎球菌ワクチンの接種費用は一部自己負担)。これに伴い、市独自の一部公費負担による高齢者肺炎球菌予防接種 (平成19年6月1日より実施) 及びみずぼうそう予防接種 (平成23年4月1日より実施) を終了。上記26年度接種者については、4月～9月の市独自接種時の接種件数と10月～3月の定期接種の接種件数を合算し算出。

平成28年10月からB型肝炎ワクチンが定期予防接種 (A類疾病) に追加。

資料：教育子ども部子ども家庭課

## 12-6 環境衛生関係施設数

この表は、旅館業法、理容師法、美容師法、クリーニング業法、墓地埋葬等に関する法律の規定に基づく施設数である。

(各年12月末日現在)

年次	旅館	理容所	美容所	クリーニング店	墓地	火葬場	納骨堂
平成 25 年	42	77	158	65	48	2	72
26	42	79	159	60	48	2	71
27	41	73	156	49	48	2	73
28	40	73	153	48	48	2	74
29	40	72	158	47	47	2	75

資料：旅館、理容所、美容所、クリーニング店 = 宗像・遠賀保健福祉環境事務所  
墓地、火葬場、納骨堂 = 市民協働環境部環境課

## 12-7 食品衛生関係施設数

この表は、食品衛生法によって規制される許可を要する営業施設数である。

(各年12月末日現在)

年次	総数	飲食店 経営	喫茶店 経営	菓子 製造業	乳類 販売業	食肉 販売業	魚介類 販売業	氷雪 販売業	豆腐 製造業	その他
平成 25 年	1,398	759	67	105	134	90	147	1	4	91
26	1,371	730	67	102	136	90	146	1	4	95
27	1,521	726	65	95	130	91	151	1	4	258
28	1,547	725	55	105	136	90	162	1	4	269
29	1,412	742	53	106	127	96	165	1	4	118

資料：宗像・遠賀保健福祉環境事務所

## 12-8 ごみ処理状況

世帯数は年度末現在である。

(単位：人、t)

年度	世帯数	総排出量	家庭ごみ				事業系 ごみ	自己搬入 ごみ	集団回収 資源物
			燃やすごみ	分別収集	粗大ごみ	不法投棄			
平成 24 年度	39,621	32,848	17,329	3,236	105	47	7,851	1,864	2,416
25	40,111	32,608	17,346	3,123	103	38	7,881	1,938	2,179
26	40,514	32,181	17,140	2,999	96	31	7,962	1,932	2,021
27	40,962	32,350	17,115	3,029	100	34	8,156	2,016	1,900
28	41,543	31,472	16,647	2,797	102	33	8,156	1,995	1,742

資料：市民協働環境部環境課

## 12-9 分別収集・拠点回収ごみ量

(単位：t)

年 度	24年度	25年度	26年度	27年度	28年度
合 計	3,236	3,123	2,999	3,029	2,797
アルミ缶	55	55	51	56	54
スチール缶	38	35	30	25	34
金物	462	458	454	426	413
透明びん	234	223	230	208	220
茶色びん	183	178	168	162	165
その他色びん	88	82	104	90	85
ガラス	356	399	383	394	273
陶磁器	117	111	110	111	107
乾電池	25	23	27	29	25
蛍光灯・電球	13	13	12	11	11
紙パック	28	27	25	28	26
白色発泡スチロールトレイ	12	12	12	12	12
ペットボトル	111	123	113	114	114
その他プラスチック製容器包装	211	211	220	220	226
使用済みてんぷら油 *1	8	15	17	19	19
小型家電 *1	-	-	2	3	3
シュレッダー紙 *1	-	-	-	-	5
新聞紙 *2	537	460	399	410	364
雑誌類 *2	407	348	325	345	309
ダンボール *2	190	194	174	194	185
古布 *2	161	156	143	172	147

\*1 送り先計量。

\*2 資源化物受入施設(2か所)で回収。送り先計量。他については、清掃工場月報による。

資料：市民協働環境部環境課

### 12-10 し尿処理状況

世帯数は各年度末現在である。

年 度	世帯総数	く み 取 り				浄化槽		し 尿 処 理 量		1日当たり 処理量	
		総 数	普通便槽	無臭便槽	簡易水洗	その他	浄化槽	総 数	くみ取り		
											総 数
平成 24 年度	1,533	995	245	346	391	13	538	5,312	2,768	2,544	14.6
25	1,389	873	203	295	366	9	516	5,094	2,629	2,465	14.0
26	1,140	631	164	209	252	6	509	4,802	2,394	2,408	13.2
27	1,106	606	163	199	239	5	500	5,112	2,297	2,815	14.0
28	1,094	592	157	193	236	6	502	4,856	2,197	2,659	13.3

(単位：世帯・kl)

### 12-11 下水道普及状況

資料：市民協働環境部環境課

年 度	面 積				世 帯				人 口					
	行政区域 面 積	事業計画 区域面積	処理区域 面 積	行政区域内戸 数 (A)	処理区域内戸 数 (B)	水洗化戸数 (C)	普 及 率		行政区域 内人口 (D)	処理区域 内人口 (E)	普 及 率			
							C/A	C/B			F/D	F/E	E/D	
平成 24 年度	11,966	2,712	2,658	39,621	39,030	38,511	97.2	98.7	96,164	94,695	93,427	97.2	98.7	98.5
25	11,966	2,712	2,661	40,111	39,501	39,091	97.5	99.0	96,473	94,983	93,990	97.4	99.0	98.5
26	11,991	2,743	2,674	40,514	40,070	39,594	97.7	98.8	96,486	95,406	94,269	97.7	98.8	98.9
27	11,991	2,743	2,676	40,962	40,535	40,065	97.8	98.8	96,449	95,430	94,329	97.8	98.8	98.9
28	11,991	2,743	2,679	41,543	41,145	40,669	97.9	98.8	96,657	95,716	94,630	97.9	98.9	99.0

(単位：ha・戸・人・%)

資料：都市建設部下水道課

# 13 教育・文化

## 13-1 市内の学校等の状況

(平成29年5月1日現在)

区 分	学 校 数	教 員 数	在 学 者 数			1校平均 在学者数	1教員当たり 在学者数
			総 数	男	女		
大 学 院 (総数)	2	38	205	96	109	102.5	5.4
(国立)	1	15	174	93	81	174.0	11.6
(私立)	1	23	31	3	28	31.0	1.3
大 学 (総数)	3	184	3,130	1,193	1,937	1043.3	17.0
(国立)	1	149	2,681	1,149	1,532	2681.0	18.0
(私立)	2	35	449	44	405	224.5	12.8
高 等 学 校 (総数)	2	139	1,947	1,111	836	973.5	14.0
(県立)	1	52	956	522	434	956.0	18.4
(私立)	1	87	991	589	402	991.0	11.4
中 学 校 (総数)	8	193	2,724	1,380	1,344	340.5	14.1
(市立)	7	181	2,488	1,282	1,206	355.4	13.7
(県立)	1	12	236	98	138	236.0	19.7
小 学 校 (市立)	15	355	5,451	2,755	2,696	363.4	15.4
幼 稚 園 (総数)	9	107	1,633	856	777	181.4	15.3
(国立)	1	6	49	22	27	49.0	8.2
(私立)	8	101	1,584	834	750	198.0	15.7

資料：学校基本調査（福岡教育大学・東海大学福岡短期大学・日本赤十字九州国際看護大学・宗像高等学校・東海大学付属福岡高等学校・教育政策課・子ども育成課）

## 13-2 市立小中学校児童生徒数の推移

(5月1日現在、指数：平成25年 = 100)

年 次	小 学 校				中 学 校			
	学 校 数	本 教 員 数	児 童 数	児 童 数 指 数	学 校 数	本 教 員 数	生 徒 数	生 徒 数 指 数
平成 25 年	15	331	5,287	100	7	184	2,604	100
26	15	327	5,242	99	7	189	2,621	101
27	15	338	5,323	101	7	183	2,546	98
28	15	340	5,392	102	7	189	2,547	98
29	15	355	5,451	103	7	181	2,488	96

資料：学校基本調査（教育子ども部教育政策課）

### 13-3 幼稚園・認定こども園（教育利用）の状況

（平成29年5月1日現在）

園 名	園 児 数						本 務 教員数	職員数
	総 数	男	女	3 歳	4 歳	5 歳		
幼稚園総数	1,141	592	549	359	371	411	78	7
博多のびっこ	273	152	121	86	85	102	13	2
日の里	180	92	88	58	65	57	11	1
浄徳寺	249	123	126	75	81	93	14	4
赤間くるみ	182	92	90	49	61	72	15	0
玄海ゆりの樹	208	111	97	72	64	72	19	0
玄海ゆりの樹地島分園	-	-	-	-	-	-	-	-
福岡教育大学附属	49	22	27	19	15	15	6	0
認定こども園総数	492	264	228	153	163	176	29	7
東郷信愛	162	89	73	51	51	60	14	6
東海大学付属自由ヶ丘	330	175	155	102	112	116	15	1
総 数	1,633	856	777	512	534	587	107	14

資料：学校基本調査（教育子ども部子ども育成課）

### 13-4 市立小学校の状況

（平成29年5月1日現在）

学 校 名	学級数	1学級当 たり人員	児 童 数			本 務 教員数	事 務 職員数	その他の 職員数
			総 数	男	女			
総 数	231	23.6	5,451	2,755	2,696	355	15	21
吉武	7	17.6	123	63	60	11	1	0
赤間	35	27.7	968	488	480	53	2	2
自由ヶ丘	24	21.4	514	252	262	36	1	1
河東	25	29.6	741	379	362	33	1	2
南郷	9	23.2	209	119	90	14	1	1
東郷	24	26.3	630	297	333	40	1	3
日の里東	16	17.6	281	152	129	23	1	1
日の里西	16	21.8	348	175	173	26	1	2
赤間西	17	25.9	441	220	221	24	1	3
自由ヶ丘南	14	29.2	409	216	193	22	1	1
河東西	20	26.7	534	270	264	29	1	3
玄海	7	12.7	89	45	44	14	1	-
玄海東	7	17.6	123	61	62	13	1	1
地島	3	3.3	10	3	7	7	1	-
大島	7	4.4	31	15	16	10	-	1

資料：学校基本調査（教育子ども部教育政策課）

### 13-5 市立中学校の状況

(平成29年5月1日現在)

学校名	学級数	1学級当 たり人員	生徒数			本務 教員数	事務 職員数	その他の 職員数
			総数	男	女			
総数	86	28.9	2,488	1,282	1,206	181	8	9
河東	18	30.8	555	271	284	32	1	2
城山	21	32.0	671	336	335	41	2	1
中央	12	28.9	347	189	158	24	1	1
日の里	11	29.0	319	172	147	25	1	1
自由ヶ丘	15	30.3	454	237	217	30	1	2
玄海	6	20.8	125	67	58	18	1	2
大島	3	5.7	17	10	7	11	1	-

資料：学校基本調査（教育子ども部教育政策課）

### 13-6 高等学校の状況

(平成29年5月1日現在)

学校名	学科	生徒数						教員数	事務 職員	その他 の職員
		総数	男	女	1年	2年	3年			
総数		1,947	1,111	836	713	632	602	139	15	11
(県立) 宗像	普通	956	522	434	320	318	318	52	5	2
(私立) 東海大学附属福岡	普通	991	589	402	393	314	284	87	10	9

資料：学校基本調査（宗像高等学校・東海大学附属福岡高等学校）

### 13-7 大学の状況

(平成29年5月1日現在)

学校名	学部名	学科名	修業年限	学生数	入学定員
(国立) 福岡教育大学	教育学部	総数		2,681	615
		初等教育教員養成課程	4	1,517	385
		中等教育教員養成課程	4	691	170
		特別支援教育教員養成課程	4	230	60
		共生社会教育課程 1	4	131	-
		環境教育課程 1	4	49	-
		芸術課程 1	4	59	-
		生涯スポーツ芸術課程 2	4	4	-
(国立) 福岡教育大学	大学院	総数		163	100
		教育科学専攻		89	60
		教育活動創造コース		11	10
		学校教育学領域	2	7	4
		教育心理学領域	2	1	3
		特別支援教育領域	2	3	3
		教科教育創造コース		78	50
		国語教育領域	2	7	5
		社会科教育領域	2	7	5
		数学教育領域	2	16	5
		理科教育領域	2	5	5
		音楽教育領域	2	13	5
		美術教育領域	2	8	5
		保健体育領域	2	11	5
		技術教育領域	2	5	5
		家政教育領域	2	1	5
		英語教育領域	2	5	5
		教職実践専攻		74	40
		教育実践力開発コース	2	50	25
	生徒指導・教育相談リサーチコース	2	15	8	
学校運営リサーチコース	2	9	7		
	専攻科	特別支援教育特別専攻科 (特別支援教育専攻)	1	13	20
(私立) 日本赤十字 九州国際看護大学	看護学部	総数		449	100
		看護学科	4	449	100
(私立) 日本赤十字 九州国際看護大学	大学院	総数		31	12
		看護学研究科 修士課程	2	27	10
		博士課程	2	4	2

1 平成28年度から教育組織の見直しに伴い募集停止

2 平成25年度から教育組織の見直しに伴い募集停止

資料：学校基本調査（福岡教育大学・東海大学福岡短期大学・日本赤十字九州国際看護大学）



### 13-8 中学校卒業後の進学および就職動向

就職進学者は就職者に含む。

(単位：人・%)

年次	卒業 者数	進学者		就職者		うち県外就職		その他	
		実数	進学率	実数	就職率	実数	就職率	実数	率
平成25年度	918	906	98.7	6	0.7	-	-	6	0.7
26	878	872	99.3	1	0.1	-	-	5	0.6
27	866	859	99.2	1	0.1	-	-	4	0.5
28	853	844	98.9	2	0.2	-	-	5	0.6
29	903	896	99.2	2	0.2	-	-	5	0.6

資料：学校基本調査（教育子ども部教育政策課）

### 13-9 図書館の利用状況

宗像市民図書館中央館

(単位：人・冊)

年度	蔵書冊数			貸出冊数			貸出者
	総数	児童	その他	総数	児童	その他	
平成24年度	196,243	55,284	140,959	477,355	130,511	346,844	113,794
25	193,961	55,688	138,273	445,857	129,874	315,983	105,489
26	193,049	55,387	137,662	415,321	121,424	293,897	98,597
27	193,101	56,340	136,761	394,374	115,003	279,371	96,813
28	190,883	55,023	135,860	382,012	112,680	269,332	98,727

宗像市民図書館深田分館

年度	蔵書冊数			貸出冊数			貸出者
	総数	児童	その他	総数	児童	その他	
平成24年度	38,725	11,192	27,533	44,119	9,479	34,640	10,565
25	39,412	11,478	27,934	41,021	8,852	32,169	10,310
26	40,285	11,644	28,641	42,456	9,476	32,980	10,683
27	41,236	11,921	29,315	41,397	10,332	31,065	10,579
28	42,229	12,185	30,044	41,772	12,127	29,645	11,333

宗像市民図書館須恵分館

年度	蔵書冊数			貸出冊数			貸出者
	総数	児童	その他	総数	児童	その他	
平成24年度	29,350	11,270	18,080	40,922	8,308	32,614	14,030
25	35,001	11,613	23,388	94,070	23,785	70,285	26,898
26	38,465	11,932	26,533	100,451	23,806	76,645	29,049
27	40,173	12,153	28,020	111,420	25,893	85,527	31,551
28	41,983	12,396	29,587	114,435	28,690	85,745	34,002

宗像市民図書館久原分室

年度	蔵書冊数			貸出冊数			貸出者
	総数	児童	その他	総数	児童	その他	
平成24年度	7,663	6,043	1,620	46,097	39,768	6,329	8,410
25	7,737	6,212	1,525	42,198	36,221	5,977	7,812
26	7,984	6,437	1,547	40,009	34,760	5,249	7,702
27	8,055	6,502	1,553	41,027	35,273	5,754	8,205
28	8,153	6,595	1,558	44,448	38,669	5,779	8,803

資料：教育子ども部図書館課

### 13-10 宗像ユリックス利用状況

(単位：人)

年 度	総 数	図 書 館	プラネタリウム	アクアドーム	屋外プール	テニスコート	視察・見学	一般施設・その他
平成 24 年度	910,368	278,006	29,887	203,798	54,772	23,417	379	320,109
25	895,831	254,387	29,005	210,712	55,477	20,875	166	325,209
26	851,622	235,496	30,345	200,266	41,430	22,431	225	321,429
27	843,360	230,683	28,186	198,181	50,405	22,107	373	313,425
28	858,248	220,915	32,225	203,418	68,089	21,372	276	311,953

資料：宗像ユリックス

### 13-11 市民体育館利用状況

(単位：回・人)

年 度 ・ 月	利 用 数	利用者総数	団体利用	個人利用
平成 24 年度	3,737	135,719	124,723	10,996
25	3,665	140,420	128,479	11,941
26	3,612	145,203	133,142	12,992
27	3,682	146,342	131,282	15,060
28	3,658	152,383	134,922	17,461

資料：市民体育館

### 13-12 海の道むなかた館利用状況

(単位：人)

年 度	25年度	26年度	27年度	28年度
合 計	117,610	157,628	158,037	143,941
4月～6月	27,014	35,844	42,415	30,806
7月～9月	23,714	36,310	39,890	35,504
10月～12月	30,778	39,457	40,356	42,872
1月～3月	36,104	46,017	35,376	34,759

平成24年4月28日開館

資料：市民協働環境部郷土文化課

### 13-13 社会教育施設数

(3月末日現在)

年 度	宅 数	公 民 館				コミュニティーセンター	体 育 施 設					
		総 数	中央公民館	地区公民館	自治公民館		総 数	体育館	弓道場	野球場	プール	テニスコート
平成24年度	188	152	-	-	152	11	25	4	1	9	2	9
25	198	161	-	-	161	12	25	4	1	9	2	9
26	178	144	-	-	144	12	22	4	1	8	1	8
27	178	144	-	-	144	12	22	4	1	8	1	8
28	177	143	-	-	143	12	22	4	1	8	1	8

資料：市民協働環境部コミュニティ協働推進課、文化スポーツ課、都市建設部維持管理課

# 13-14 市内の指定文化財

(平成30年1月1日現在)

指 定 別	総 数	有 形						無 形	民 俗		天 然	史 跡
		建造物	彫 刻	絵画工芸	書跡・古文書	考古資料	歴史資料		無 形	有 形		
総 数	74	10	15	5	4	8	2	-	4	3	14	9
国 指 定	17	2	3	1	2	4	-	-	-	-	2	3
国 登 録	4	3	-	-	-	-	-	-	-	1	-	-
県 指 定	21	1	4	3	-	3	-	-	1	1	8	-
市 指 定	32	4	8	1	2	1	2	-	3	1	4	6
		指 定 対 象 物										
《 国指定文化財 》		指 定 対 象 物										
国 宝	( 考 古 資 料 )	福岡県宗像大社沖津宮祭祀遺跡出土品										
重要文化財	( 建 造 物 )	宗像神社辺津宮本殿1棟										
重要文化財	( 彫 刻 )	宗像神社辺津宮拜殿1棟										
		木造不動明王立像1軀										
		木造狛犬1対										
		石造狛犬1対										
	( 工 芸 )	藍韋威肩白胴丸1領										
	( 書 跡 )	色定法師一筆一切経4331巻										
	( 古 文 書 )	宗像神社文書12巻他										
	( 考 古 資 料 )	滑石製経筒1口										
		経石1基										
史 跡		福岡県田熊石畑遺跡出土品										
		宗像神社境内										
		桜京古墳										
		田熊石畑遺跡										
天然記念物		カンムリウミスズメ										
		沖の島原始林										
《 国登録文化財 》		指 定 対 象 物										
登録有形民俗文化財	( 建 造 物 )	玄界灘の漁撈用具及び船大工用具										
登録有形文化財	( 建 造 物 )	旧出家住宅主屋										
登録有形文化財	( 建 造 物 )	勝屋酒店舗兼主屋										
登録有形文化財	( 建 造 物 )	勝屋酒店煙突										
《 県指定文化財 》		指 定 対 象 物										
有形文化財	( 建 造 物 )	宗像神社中津宮本殿										
	( 彫 刻 )	木造十一面観音立像1軀										
		宗像五社本地仏5軀										
		木造色定法師坐像1軀										
		銅造菩薩形坐像1軀										
	( 工 芸 )	梵鐘1口										
		梵鐘1口										
	( 絵 画 )	三十六歌仙扁額										
	( 考 古 資 料 )	銅製経筒1口										
		阿弥陀如来坐像板碑1基										
		線刻釈迦如来石仏1面										
有形民俗文化財		海女の用具1括										
無形民俗文化財		鐘崎盆踊り										
天然記念物		吉武の榎1本										
		光岡八幡宮の大樟1本										
		横山の大樟1本										
		平山天満宮の大クス1本										
		八所神社の社叢										
		孔大寺の大銀杏1本										
		織幡神社のイヌマキ天然林1叢										
		泉福寺のエノキ1本										
《 市指定文化財 》		指 定 対 象 物										
有形文化財	( 建 造 物 )	長福寺(長宝寺)観音堂										
		鎮国寺本堂1棟										
		平山天満宮本殿1棟										
		八所宮本殿及び拜殿										
	( 彫 刻 )	千手観音立像1軀										
		用山の阿弥陀如来坐像1軀										
		平山の阿弥陀如来立像1軀										
		平山の天部形立像1軀										
		木造不動明王像1軀										
		木造天王像(甲、乙2軀)										
		木造大威徳明王像1軀										
		木造大日如来像1軀										
	( 絵 画 )	黒田二十四騎久野家隊列図										
	( 書 跡 )	増福院文書(5巻7点)										
		承福寺文書7件										
	( 考 古 資 料 )	平信盛笠塔婆1基										
	( 歴 史 資 料 )	大図8枚										
有形民俗文化財		王丸八幡神社棟札										
無形民俗文化財		王丸八幡神社宮座行事関連資料										
		主基地方風俗舞										
		神湊盆踊り										
		宗像大社みあれ祭										
天然記念物		大楠1本										
		浄光寺藤の木1本										
		依岳神社バクチの木2本										
		依岳神社いちょうの木1本										
史 跡		久原澤田古墳群										
		朝町竹重遺跡										
		平等寺瀬戸遺跡										
		鐘崎(上八)貝塚										
		宗像氏貞の墓地及び石塔1基										
		田野瀬戸古墳										
		所 在 地										
		田 島 2331	宗像大社									
		"	"									
		吉 田 966	鎮国寺									
		田 島 2331	宗像大社									
		"	"									
		"	"									
		"	"									
		"	"									
		"	"									
		深 田 588	海の道むなかた館									
		田 島 2331外	宗像大社									
		牟田尻 2019	宗像大社									
		田 熊 2-9-37外										
		大 島 2899,2989,2990										
		"										
		深 田 588	海の道むなかた館									
		赤 間 4-888	出光興産(株)									
		赤 間 4-957	勝田酒造合名会社									
		赤 間 4-957	勝田酒造合名会社									
		大 島 182-1	宗像大社									
		吉 留 3122	長宝寺									
		吉 田 966	鎮国寺									
		田 島 2331	宗像大社									
		大 島 1613	安昌院									
		田 島 1472	興聖寺									
		鐘 崎 467	泉福寺									
		田 島 2331	宗像大社									
		吉 田 966	鎮国寺									
		"	"									
		"	"									
		深 田 588	海の道むなかた館									
		鐘 崎	鐘崎盆踊振興会									
		吉 留 3555										
		光 岡 949	光岡八幡宮									
		山 田 1333	横山観音堂									
		吉 留 960	平山八幡宮									
		吉 留 3186	八所神社									
		池 田 2742	孔大寺神社									
		鐘 崎 224	織幡神社									
		鐘 崎 467	泉福寺									
		吉 留 3122	長宝寺									
		吉 田 966	鎮国寺									
		吉 留 960										
		吉 留 3186	八所神社									
		村山田 1329	梅谷寺									
		用 山 145	用山観音堂									
		平 山 985	平山区大師堂									
		平 山 985	"									
		吉 留 3122	長宝寺									
		"	"									
		"	"									
		武 丸 1398-1	大日堂									
		深 田 588	海の道むなかた館									
		山 田 700	増福院									
		上 八 1373	承福寺									
		池 田 696-1										
		深 田 588	海の道むなかた館									
		王 丸 526-1	王丸八幡神社									
		王 丸 526-1	王丸八幡神社									
		田 島 2331	宗像大社									
		神 湊	神湊盆踊り保存会									
		田 島 2331	宗像大社海洋神事奉賛会									
		田 島 2241	氏八満神社									
		江 口 1330	浄光寺									
		田 野 1872	依岳神社									
		"	"									
		"	"									
		久 原 400外	宗像ユリックス									
		朝 町 2464-2外										
		平等寺 333外										
		上 八 113-1										
		上 八 1435	承福寺									
		田 野 1522										

資料提供：市民協働環境部郷土文化課

# 1 4 警察・消防・安全

## 14-1 交通事故発生状況

各年の人口は9月30日現在の人口である。年次の指数については、平成25年を100とした。

(単位：人・%)

年 月	事 故 件 数		死 傷 者 数			人 口 (C)	交 通 事 故 率	
	実数(A)	指 数	総数(B)	死 者	傷 害		A/C	B/C
平成 25 年	571	100	771	4	767	96,454	0.58	0.80
26	516	90	743	3	740	96,735	0.59	0.80
27	504	88	691	5	686	96,623	0.53	0.77
28	506	89	716	2	714	96,785	0.52	0.72
29	494	87	657	3	654	97,100	0.51	0.68

資料：宗像警察署

## 14-2 交番別交通事故状況

(注) 交番別については、発生件数、傷者数で若干の誤差が生じる。

年 次	總 数			赤 間			土 穴			東 郷			自 由 ケ 丘			原 町		
	発生 件数	死者	傷者	発生 件数	死者	傷者	発生 件数	死者	傷者	発生 件数	死者	傷者	発生 件数	死者	傷者	発生 件数	死者	傷者
平成25年度	570	4	753	121	-	150	112	1	139	77	1	102	54	-	66	168	-	247
26	518	3	742	105	1	141	126	-	170	88	1	113	43	1	59	124	-	210
27	504	5	686	119	-	164	84	1	106	87	-	124	52	3	64	137	1	195
28	506	2	714	97	-	137	92	-	118	84	-	113	56	-	73	151	-	236
29	494	3	654	112	-	148	107	-	142	85	2	116	52	-	67	110	-	144

年 次	大 社 前			神 湊			鐘 崎			池 田			大 島		
	発生 件数	死者	傷者	発生 件数	死者	傷者	発生 件数	死者	傷者	発生 件数	死者	傷者	発生 件数	死者	傷者
平成25年度	15	-	22	10	1	13	5	-	7	8	1	7	-	-	-
26	12	-	20	9	-	12	8	-	11	2	-	5	1	-	1
27	5	-	5	11	-	15	4	-	4	5	-	9	-	-	-
28	11	2	12	10	-	17	2	-	3	3	-	4	1	-	2
29	11	-	17	7	-	9	2	1	2	6	-	7	1	-	1

資料：宗像警察署

### 14-3 年齢別交通事故発生状況

( )内は死者数

年次	総数	14歳以下	15歳～64歳	65歳以上	(うち70歳以上)	不明
平成25年	573 (4)	1 (-)	465 (3)	105 (1)	68 (1)	2 (-)
26	516 (3)	1 (-)	406 (2)	104 (1)	61 (1)	7 (-)
27	504 (5)	1 (-)	415 (2)	82 (3)	55 (3)	6 (-)
28	506 (2)	0 (-)	379 (2)	118 (-)	75 (-)	9 (-)
29	494 (3)	1 (-)	377 (3)	114 (-)	71 (-)	2 (-)

宗像警察署管内(宗像市、福津市)集計データ

資料：宗像警察署

### 14-4 車種別交通事故発生状況

年次	総数	大乗用	中乗用	準中型乗用	普通・軽乗用	大貨物	中貨物	準中型貨物	普通・軽貨物	二輪車	原付	自転車	歩行者	その他
平成25年	573	4	-	-	463	5	9	-	68	2	15	5	-	2
26	516	-	-	-	439	3	5	-	51	3	7	1	-	7
27	504	-	-	-	417	6	11	-	57	2	3	1	1	6
28	506	1	-	-	423	5	10	-	47	3	7	-	1	9
29	494	1	3	-	420	5	5	7	43	1	3	4	-	2

道路改正法の改正に伴い平成29年度より自動車区分が変更

資料：宗像警察署

### 14-5 少年非行

この表は、宗像警察署管内で発生した少年犯罪の検挙人員数である。

(単位：人)

年次	総数	凶悪犯	粗暴犯	知能犯	窃盗犯	その他の刑法犯
平成25年	78	2	2	-	47	27
26	60	1	12	-	30	17
27	51	2	7	-	28	14
28	32	-	1	1	15	15
29	24	-	2	-	16	6

資料：宗像警察署

### 14-6 刑法犯罪発生件数

この表は、宗像警察署管内における刑法犯罪発生状況を罪種別に表わしたものであり、発生地主義による。

年次	総数	凶悪犯			組暴犯			知能犯			風俗犯			業務上の過失	その他の刑法犯									
		総数	殺人	強盗	強放火	強姦	総数	恐喝	傷害	暴行	脅迫	凶器準備集合	窃盗			詐欺	横領	偽造	汚職	背任(その他)	わいせつ	その他		
																							総数	件数
平成25年	1,524	7	2	4	1	-	54	6	15	27	6	-	1,190	20	19	-	1	-	-	22	22	-	2	229
26	1,311	4	-	1	-	3	74	1	41	27	5	-	1,014	15	15	-	-	-	-	30	11	19	-	174
27	980	8	2	2	-	4	63	3	18	36	6	-	658	45	41	-	3	1	-	24	24	-	-	182
28	866	6	2	3	-	1	52	1	17	32	2	-	578	57	54	-	2	1	-	23	23	-	-	150
29	900	6	-	3	2	1	36	1	13	20	2	-	644	77	71	-	5	1	-	7	7	-	-	130

資料：宗像警察署

### 14-7 特別法令違反検挙件数・人数

この表は、宗像警察署管内における特別法令違反検挙件数・人員数を特別法令違反別に表わしたものであり、発生地主義による。

年次	総数	人数	件数	公職選挙法	廃棄物処理法	軽犯罪法	銃砲刀剣所持取締法	火薬取締法	風俗営業取締法	銃砲刀剣所持取締法	毒物劇物取締法	児童福祉法	青少年保護条例	労働基準法	覚せい剤取締法	その他の法令																
																	人数	件数	人数	件数	人数	件数	人数	件数	人数	件数	人数	件数	人数	件数	人数	件数
平成25年	77	32	-	-	1	6	6	-	-	5	3	-	2	3	2	-	8	6	52	11												
26	89	77	-	-	2	33	34	-	4	2	-	-	1	1	-	-	23	18	15	12												
27	88	75	-	-	-	25	24	1	1	0	-	3	2	-	-	-	22	16	19	16												
28	83	75	1	1	-	20	19	-	-	-	19	17	1	-	-	-	10	8	30	27												
29	44	47	-	-	-	14	16	-	1	2	-	-	-	-	-	-	2	3	18	17												

資料：宗像警察署

## 14-8 火災状況

焼損棟数は、全焼、半焼、部分焼（ぼや含む）の合計値である。

年次	火災件数				焼損棟数		罹災死傷者		延焼損面積		損害見積額（千円）								
	総数	山林・原野		車両	船舶	その他	世帯数	人員数	死者	傷者	建物（㎡）	山林・原野（a）	総額	建物	山林・原野	車両	船舶	その他	
		建物	山林・原野																
平成24年	43	21	1	5	-	16	32	17	46	2	7	1,837	1	178,646	176,889	-	1,557	-	200
25	47	24	6	3	-	14	26	16	29	-	10	663	72	15,463	14,754	-	150	-	559
26	28	14	3	2	-	9	22	11	32	1	5	968	84	43,114	42,996	-	59	-	59
27	25	14	1	4	1	5	14	11	23	4	5	710	1	66,932	66,812	-	95	12	13
28	18	12	-	2	1	3	17	11	22	1	4	506	-	44,586	41,144	-	626	2,128	688

資料：宗像地区消防本部

## 14-9 出火原因別火災件数

年次	総数	たばこ	たき火	火遊び	こんろ	放火	風呂かまど	ストーブ	放火の疑い	マッチ・ライター	煙突・煙道	電燈電話等の配線	その他	不明調査中	火入れ	焼却炉	電気装置	内燃機関	ローソク
平成24年	43	1	6	1	5	5	-	1	-	-	-	3	11	8	1	-	1	-	-
25	47	3	10	-	6	1	1	1	3	1	-	1	13	5	-	1	1	-	-
26	28	1	5	1	3	1	-	1	1	-	-	1	6	5	3	-	-	-	-
27	25	1	2	1	4	1	-	1	2	-	-	-	5	6	-	-	-	1	1
28	18	2	1	-	1	-	-	-	-	-	1	5	3	4	-	-	1	-	-

資料：宗像地区消防本部

### 14-10 消防職員および消防施設数

年 度	消 防 本 部											消防団		水利施設数		
	消防職員数		消 防 車 数 (台)									団員数	ポンプ車	総数	消火栓	貯水槽
	総数	ポンプ車	スノーケル車	梯子車	化学車	タンク車	指令車	救急車	可搬車	その他						
平成 24 年度末	133 (56)	3 (2)	- (-)	1 (-)	1 (-)	5 (3)	2 (1)	1 (-)	5 (3)	1 (1)	7 (-)	598	15	1,372	925	447
25	133 (56)	3 (2)	- (-)	1 (-)	1 (-)	5 (3)	2 (1)	1 (-)	5 (3)	1 (1)	7 (-)	607	15	1,367	926	441
26	133 (53)	3 (2)	- (-)	1 (-)	1 (-)	5 (3)	2 (1)	1 (-)	5 (3)	1 (1)	7 (-)	633	16	1,368	927	441
27	132 (54)	3 (2)	- (-)	1 (-)	1 (-)	5 (3)	2 (1)	1 (-)	5 (3)	1 (1)	7 (-)	629	16	1,390	940	450
28	133 (50)	3 (2)	- (-)	1 (-)	1 (-)	5 (3)	2 (1)	1 (-)	5 (3)	1 (1)	7 (-)	634	16	1,374	933	441

( ) 内は、福岡分署、赤間出張所、神湊出張所、大島分遣所配置数  
水利施設数については、平成23年度までは消防の整備指針上、有効水利のみを計上していたが、平成24年度より実数計上している。

資料：宗像地区消防本部

### 14-11 救急事故出動件数

年 次	総 数	交通事故	急 病	一 般 負 傷	自 損 行 為	労 働 災 害	加 害	運 動 競 技	火 災	自 然 災 害	水	難	そ の 他
平成 24 年	3,555	270	2,198	525	39	26	14	31	16	-	-	2	434
25	3,500	265	2,151	546	29	29	13	46	21	-	-	6	394
26	3,621	244	2,245	585	39	32	9	30	7	-	-	2	428
27	3,684	271	2,309	591	27	30	8	34	9	-	-	2	403
28	3,814	261	2,448	560	32	26	8	53	9	1	1	5	411

資料：宗像地区消防本部

### 14-12 救急事故搬送人員数

年 次	総 数	交通事故	急 病	一 般 負 傷	自 損 行 為	労 働 災 害	加 害	運 動 競 技	火 災	自 然 災 害	水	難	そ の 他
平成 24 年	3,357	294	2,051	494	30	26	13	29	4	-	-	2	414
25	3,257	266	2,007	505	16	29	11	46	9	-	-	-	368
26	3,416	242	2,109	550	30	31	7	32	2	-	-	4	409
27	2,470	259	2,179	558	16	30	7	35	3	-	-	-	383
28	3,602	257	2,311	537	19	26	7	54	3	1	1	4	383

資料：宗像地区消防本部



# 15 司法

## 15-1 簡易裁判所刑事事件（事件別）新受人員数

この表は、宗像簡易裁判所管内（宗像市、福津市）における刑事事件の新受人員数である。

(単位：人)

年次	総数	通常訴訟	略式	うち道路交通法	再審	その他
平成 24 年	381	-	242	186	-	139
25	414	-	243	161	-	171
26	411	-	200	119	-	211
27	542	-	238	164	-	304
28	390	1	218	143	-	171

資料：福岡地方裁判所事務局総務課

## 15-2 簡易裁判所刑事訴訟事件（通常事件）処理状況

この表は、宗像簡易裁判所管内（宗像市、福津市）における刑事訴訟事件の処理状況である。

年次	受理人員			既済人員	未済人員	うち2年をこえるもの	新受増減率	既済率
	総数	旧受	新受					
平成 24 年	-	-	-	-	-	-	-	-
25	-	-	-	-	-	-	-	-
26	-	-	-	-	-	-	-	-
27	-	-	-	-	-	-	-	-
28	1	-	1	-	1	-	-	-

資料：福岡地方裁判所事務局総務課

## 15-3 簡易裁判所民事事件（事件別）新受件数

この表は、宗像簡易裁判所管内（宗像市、福津市）における民事事件の新受件数である。

年次	総数	通常訴訟	手形小切手訴訟	調停	和解	督促	保全命令(仮差押・仮処分)	過料	その他
平成 24 年	559	174	-	37	5	211	-	12	120
25	565	147	-	89	10	194	-	12	113
26	497	148	-	80	7	161	1	7	93
27	462	130	-	68	10	157	-	10	87
28	437	137	-	54	5	153	-	13	75

資料：福岡地方裁判所事務局総務課

### 15-4 簡易裁判所民事訴訟事件処理状況

この表は、宗像簡易裁判所管内（宗像市、福津市）における民事訴訟事件の処理状況である。  
民事訴訟事件には、通常訴訟のほか、手形・小切手訴訟、少額訴訟、少額訴訟判決に対する異議申立て、再審（訴訟）を含み、控訴提起は含まない。

年次	受 理 件 数			既済件数	未済件数	新 受 増減率	既済率
	総 数	旧 受	新 受				
平成 24 年	247	63	184	223	24	54	90
25	179	24	155	157	22	84	88
26	178	22	156	150	28	101	84
27	164	28	136	133	31	87	81
28	175	31	144	147	28	106	84

資料：福岡地方裁判所事務局総務課

### 15-5 簡易裁判所民事調停事件処理状況

この表は、宗像簡易裁判所管内（宗像市、福津市）における民事調停事件の処理状況である。

年次	受 理 件 数			既 済 件 数					未 済
	総 数	旧 受	新 受	総 数	成 立	不成立	取下げ	その他	
平成 24 年	43	6	37	36	6	13	-	17	7
25	96	7	89	89	20	18	2	49	7
26	87	7	80	80	25	13	5	37	7
27	75	7	68	64	16	5	7	36	11
28	65	11	54	62	15	17	6	24	3

資料：福岡地方裁判所事務局総務課

### 15-6 登記事件の処理状況

この表は、福岡法務局福岡出張所における登記事件の処理状況である。  
個数とは、土地については筆数、建物については家屋番号単位の建物をいう。

年次	不 動 産 登 記		商 業 法 人 登 記	謄抄本交付等請求事件
	件 数	個 数	件 数	件 数
平成 24 年	25,599	65,422	-	134,059
25	24,477	52,669	-	129,252
26	24,517	56,223	-	119,438
27	22,826	49,175	-	112,980
28	20,367	45,229	-	109,406

資料：福岡法務局福岡出張所

# 16 行財政

## 16-1 市職員数

(平成29年4月1日現在)

所 属	総 数	一般行政職				海事職	医師職	看護職
		部長級	課長級	係長級	係 員			
総 数	435	16	47	119	234	16	1	2
都市戦略室	12	1	2	3	6	-	-	-
総務部	63	1	6	15	25	16	-	-
経営企画部	64	2	5	13	44	-	-	-
市民協働環境部	54	2	5	16	31	-	-	-
健康福祉部	73	2	6	23	39	-	1	2
都市建設部	49	1	5	15	28	-	-	-
産業振興部	32	1	5	11	15	-	-	-
会計事務局	4	1	1	1	1	-	-	-
教育子ども部	72	3	10	18	41	-	-	-
議会事務局	6	1	1	2	2	-	-	-
農業委員会事務局	2	-	1	1	-	-	-	-
監査委員事務局	4	1	-	1	2	-	-	-
参考 派遣職員数 (総数に含まない)	19	4	1	8	6	-	-	-

資料：総務部人事課

## 16-2 公職選挙の投票状況

(比)は比例代表区、(選)は選挙区、(小)は小選挙区のことである。

(単位：人・%)

選挙名	選挙執行 年月日	当日有権者数			投票者数			投票率
		総数	男	女	総数	男	女	
福岡県知事選挙	H27.4.12	77,900	36,379	41,521	24,379	11,771	12,608	31.30
福岡県議会議員選挙	H27.4.12				無投票			
参議院議員選挙(選)	H28.7.10	80,247	37,679	42,568	46,398	22,263	24,135	57.82
参議院議員選挙(比)	H28.7.10	80,247	37,679	42,568	46,395	22,260	24,135	57.82
宗像市議会議員選挙	H28.10.16	79,432	37,229	42,203	36,887	16,957	19,930	46.44
衆議院議員選挙(小)	H29.10.22	80,294	37,652	42,642	45,549	21,809	23,740	56.73
衆議院議員選挙(比)	H29.10.22	80,294	37,652	42,642	45,547	21,808	23,739	56.73

資料：市選挙管理委員会

## 16-3 公職選挙の党派別得票数および得票率

(単位：人・%)

選挙名	選挙執行 年月日	総数	自由 民主党	社会 民主党	公明党	日本 共産党	立憲 民主党	民進党	希望の党	日本 維新の会	無所属	その他
福岡県知事選挙		(100.0)									(100.0)	
	H27.4.12	24,036									24,036	
福岡県議会議員選挙												
	H27.4.12											
参議院議員選挙 (選)		(100.0)	(29.8)	(3.6)	(15.9)	(10.2)		(33.3)			(0.8)	(6.4)
	H28.7.10	45,470	13,569	1,616	7,229	4,618		15,136			372	2,930
参議院議員選挙 (比)		(100.0)	(36.6)	(3.7)	(11.9)	(12.0)		(23.1)				(12.8)
	H28.7.10	44,963	16,440.466	1,674.917	5,335.314	5,383.638		10,365.693				5,762.956
宗像市議会議員選挙		(100.0)			(11.4)	(14.6)				(4.5)	(64.5)	(5.1)
	H28.10.16	36,417			4,149.021	5,299				1,622	23,497.978	1,849
衆議院議員選挙 (小)		(100.0)	(53.3)			(21.5)				(25.2)		
	H29.10.22	44,106	23,496			9,501				11,109		
衆議院議員選挙 (比)		(100.0)	(34.3)	(2.5)	(11.9)	(8.4)	(20.1)		(15.3)	(6.8)		(0.6)
	H29.10.22	44,599	15,304	1,129	5,327	3,760	8,952		6,818	3,041		268

資料：市選挙管理委員会

# 16-4 投票区別投票者数

区	分	票																						
		投											区											
		吉武	赤間第1	赤間第2	赤間第3	赤間第4	自由丘第1	自由丘第2	自由丘第3	河東第1	河東第2	商郷	東郷第1	東郷第2	日の里第1	日の里第2	日の里第3	田島	神湊	池野	峠	地島	大島	
福岡県知事選挙	有権者数	77,900	1,642	5,199	5,725	6,806	3,678	5,608	4,109	2,590	7,939	4,263	4,583	5,801	1,621	3,392	2,675	4,064	1,016	1,498	3,102	1,848	147	594
	権者数	36,379	770	2,645	2,555	3,255	1,676	2,571	1,947	1,185	3,734	2,022	2,170	2,717	753	1,504	1,226	1,815	460	687	1,481	854	70	282
	投票者数	41,521	872	2,564	3,170	3,551	2,002	3,037	2,162	1,405	4,205	2,241	2,413	3,084	868	1,888	1,449	2,249	556	811	1,621	994	77	312
H27年4月12日	投票者数	24,379	585	1,461	1,583	2,074	1,361	1,987	1,284	1,052	1,310	1,316	1,713	449	1,156	725	1,478	327	440	848	442	41	283	
	投票者数	11,771	276	735	747	1,022	645	937	639	504	1,204	624	651	852	206	540	338	689	155	201	428	208	26	134
	投票率	12,608	309	726	836	1,052	716	1,060	645	1,250	686	665	861	243	616	387	779	172	239	420	234	15	149	
	投票率	31.30	35.63	28.10	27.65	30.47	37.00	35.61	31.25	40.62	30.91	30.73	28.71	28.53	27.70	34.08	27.10	36.37	32.19	29.37	27.34	23.92	27.89	47.64
福岡県議会議員選挙	有権者数	80,247	1,644	5,485	5,968	7,103	3,702	5,784	4,196	2,616	8,181	4,577	4,669	5,945	1,693	3,425	2,651	4,222	1,077	1,512	3,229	1,842	143	593
	権者数	37,679	769	2,843	2,693	3,404	1,694	2,675	2,007	1,204	3,857	2,187	2,217	2,784	771	1,523	1,220	1,900	490	708	1,536	847	67	283
	投票者数	42,568	875	2,642	3,265	3,699	2,008	3,109	2,189	1,412	4,324	2,390	2,462	3,161	922	1,902	1,431	2,322	587	804	1,693	995	76	310
H28年7月10日	投票者数	46,398	927	2,877	3,280	4,142	2,432	3,590	2,743	1,763	4,844	2,634	2,557	3,326	805	2,071	1,345	2,590	611	806	1,802	817	92	344
	投票者数	22,263	435	1,470	1,543	1,998	1,146	1,703	1,362	845	2,340	1,275	1,229	1,614	380	943	637	1,216	295	373	878	371	51	159
	投票率	24,135	492	1,407	1,737	2,144	1,286	1,887	1,381	918	2,504	1,359	1,328	1,712	425	1,128	708	1,374	316	433	924	446	41	185
	投票率	57.92	56.39	52.45	55.05	58.31	65.69	62.07	65.37	67.39	59.21	57.55	54.77	55.95	47.55	60.47	50.74	61.35	56.73	53.31	55.81	44.35	64.34	58.01
宇城市議会議員選挙	有権者数	79,432	1,621	5,455	5,907	7,012	3,645	5,746	4,110	2,616	8,086	4,572	4,662	5,900	1,591	3,398	2,592	4,169	1,063	1,504	3,228	1,820	142	593
	権者数	37,229	759	2,803	2,668	3,353	1,661	2,655	1,955	1,201	3,793	2,191	2,210	2,757	736	1,508	1,192	1,869	485	706	1,544	843	67	283
	投票者数	42,203	862	2,652	3,249	3,659	1,984	3,091	2,155	1,415	4,293	2,381	2,452	3,143	855	1,890	1,400	2,300	578	798	1,684	977	75	310
H28年10月16日	投票者数	36,887	1,022	2,274	2,354	3,101	1,761	2,616	1,574	1,360	3,792	2,180	2,149	2,661	670	1,724	1,023	2,037	646	794	1,527	1,153	94	375
	投票者数	16,957	463	1,074	1,057	1,424	821	1,196	745	634	1,788	1,007	1,013	1,237	288	749	451	891	298	366	710	519	50	176
	投票率	19,930	559	1,200	1,297	1,677	940	1,420	829	726	2,004	1,173	1,136	1,424	382	975	572	1,146	348	428	817	634	44	199
	投票率	46.44	63.05	41.69	39.85	44.22	48.31	45.53	38.30	51.99	46.90	47.68	46.10	45.10	42.11	50.74	39.47	48.86	60.77	52.79	47.30	63.35	66.20	63.24
豊後県議会議員選挙	有権者数	80,294	1,623	5,490	5,989	7,159	3,635	5,873	4,118	2,578	8,236	4,673	4,643	5,977	1,682	3,459	2,577	4,218	1,067	1,481	3,287	1,815	135	579
	権者数	37,652	764	2,842	2,704	3,410	1,655	2,712	1,959	1,177	3,854	2,258	2,202	2,805	771	1,538	1,186	1,881	482	700	1,565	851	65	271
	投票者数	42,642	859	2,648	3,285	3,749	1,980	3,161	2,159	1,401	4,382	2,415	2,441	3,172	911	1,921	1,391	2,337	585	781	1,722	964	70	308
(小選挙区)	投票者数	45,549	904	2,854	3,210	4,029	2,389	3,515	2,615	1,717	4,797	2,627	2,498	3,266	803	2,032	1,269	2,546	589	753	1,784	908	81	363
H28年10月22日	投票者数	21,809	432	1,459	1,525	1,926	1,123	1,647	1,288	823	2,295	1,288	1,225	1,588	382	902	597	1,183	273	364	870	430	44	165
	投票者数	23,740	472	1,395	1,685	2,103	1,266	1,868	1,327	894	2,502	1,359	1,273	1,678	421	1,130	672	1,363	316	389	914	478	37	198
	投票率	56.73	55.70	51.99	53.60	56.28	65.72	59.85	63.50	66.60	58.24	56.22	53.80	54.64	47.74	58.75	49.24	60.36	55.20	50.84	54.27	50.03	60.00	62.69
豊後県議会議員選挙	有権者数	80,225	1,623	5,490	5,989	7,159	3,635	5,873	4,118	2,578	8,236	4,673	4,643	5,977	1,613	3,459	2,577	4,218	1,067	1,481	3,287	1,815	135	579
	権者数	37,628	764	2,842	2,704	3,410	1,655	2,712	1,959	1,177	3,854	2,258	2,202	2,805	747	1,538	1,186	1,881	482	700	1,565	851	65	271
	投票者数	42,597	859	2,648	3,285	3,749	1,980	3,161	2,159	1,401	4,382	2,415	2,441	3,172	866	1,921	1,391	2,337	585	781	1,722	964	70	308
(比例代表)	投票者数	45,534	904	2,854	3,210	4,028	2,389	3,515	2,614	1,717	4,797	2,627	2,498	3,266	790	2,032	1,269	2,546	589	753	1,784	908	81	363
H28年10月22日	投票者数	21,800	432	1,459	1,525	1,925	1,123	1,647	1,288	823	2,295	1,288	1,225	1,588	374	902	597	1,183	273	364	870	430	44	165
	投票者数	23,734	472	1,395	1,685	2,103	1,266	1,868	1,326	894	2,502	1,359	1,273	1,678	416	1,130	672	1,363	316	389	914	478	37	198
	投票率	56.76	55.70	51.99	53.60	56.26	65.72	59.85	63.48	66.60	58.24	56.22	53.80	54.64	48.98	58.75	49.24	60.36	55.20	50.84	54.27	50.03	60.00	62.69

資料：選挙管理委員会

国政選挙在外選挙人含む

## 16-5 市の財産

各年度末における現在高である。

(単位：千円・㎡)

年 度	総 額	基 金				出 資 に よる権利	建 物	土 地
		総 額	財政調整	減 債	そ の 他			
平成 24 年度	25,590,744	20,374,433	8,070,855	4,647,630	7,655,948	5,216,311	268,742	6,035,551
25	25,958,678	20,512,797	7,920,095	4,554,573	8,038,129	5,445,881	267,706	6,049,264
26	24,382,172	18,823,079	7,643,637	3,554,475	7,624,967	5,559,093	268,062	6,050,721
27	24,679,662	19,034,031	6,344,680	3,381,597	9,307,754	5,645,631	270,259	6,050,909
28	25,217,499	19,420,664	6,215,057	3,499,521	9,706,086	5,796,835	270,720	6,202,352

資料：経営企画部財政課

## 16-6 普通会計歳入の推移

(単位：千円・%)

区 分	24年度		25年度		26年度		27年度		28年度	
	決算額	構成比	決算額	構成比	決算額	構成比	決算額	構成比	決算額	構成比
歳入総額	33,997,660	100.0	35,000,045	100.0	35,073,250	100.0	36,376,327	100.0	34,005,647	100.0
市 税	9,910,495	29.2	10,074,666	28.8	10,169,361	29.0	10,110,076	27.8	10,273,762	30.2
地方譲与税	364,177	1.1	347,324	1.0	330,557	0.9	345,825	0.9	341,907	1.0
利子割交付金	28,876	0.1	28,078	0.1	27,037	0.1	22,895	0.1	11,727	0.0
配当割交付金	22,388	0.0	46,645	0.1	85,877	0.2	64,876	0.2	38,301	0.1
株式等譲渡所得割交付金	5,769	0.0	70,168	0.2	47,882	0.1	60,433	0.2	25,455	0.1
地方消費税交付金	745,321	2.2	738,968	2.1	934,068	2.7	1,653,942	4.5	1,490,400	4.4
ゴルフ場利用税交付金	38,253	0.1	37,099	0.1	35,478	0.1	35,433	0.1	36,064	0.1
特別地方消費税交付	-	-	-	-	-	-	-	-	-	-
自動車取得税交付金	131,794	0.4	117,542	0.3	52,343	0.2	78,466	0.2	90,989	0.3
地方特例交付金	57,047	0.2	59,701	0.2	64,372	0.2	66,164	0.2	68,543	0.2
地方交付税	7,912,584	23.3	7,856,693	22.4	7,549,243	21.5	7,499,245	20.6	7,291,793	21.4
交通安全対策特別交付金	18,849	0.1	18,378	0.1	16,946	0.1	18,560	0.1	18,148	0.1
分担金および負担金	592,965	1.7	572,460	1.6	610,516	1.7	624,964	1.7	595,240	1.8
使用料	188,405	0.6	171,441	0.5	157,236	0.5	160,566	0.4	167,197	0.5
手数料	317,375	0.9	327,565	0.9	317,629	0.9	328,106	0.9	323,976	1.0
国庫支出金	4,086,156	12.0	5,116,772	14.6	5,125,720	14.6	5,965,035	16.4	5,676,250	16.7
県支出金	2,184,005	6.4	2,309,064	6.6	2,257,805	6.4	2,484,491	6.8	2,596,871	7.6
財産収入	410,145	1.2	500,604	1.4	555,195	1.6	680,093	1.9	634,978	1.9
寄附金	15,635	0.0	25,926	0.1	33,996	0.1	299,756	0.8	691,424	2.0
繰入金	399,951	1.2	570,159	1.6	2,197,635	6.3	1,850,754	5.1	364,877	1.1
繰越金	873,132	2.6	597,687	1.7	505,982	1.4	690,539	1.9	496,484	1.5
諸収入	1,061,438	3.1	546,505	1.6	378,772	1.1	403,908	1.1	458,961	1.3
市 債	4,632,900	13.6	4,866,600	13.9	3,619,600	10.3	2,932,200	8.1	2,312,300	6.8

構成比(%)は、表示単位未満を四捨五入のため、計と内訳が一致しない場合がある。

資料：経営企画部財政課「地方財政状況調査」

## 16-7 普通会計歳出（目的別および性質別）の推移

（単位：千円・％）

区 分	24年度		25年度		26年度		27年度		28年度	
	決 算 額	構 成 比	決 算 額	構 成 比	決 算 額	構 成 比	決 算 額	構 成 比	決 算 額	構 成 比
（目的別）										
歳出総額	33,399,973	100.0	34,494,063	100.0	34,382,711	100.0	35,879,843	100.0	33,243,356	100.0
議会費	242,117	0.7	254,074	0.7	253,640	0.7	264,139	0.7	239,715	0.7
総務費	4,523,597	13.5	4,849,927	14.1	4,570,270	13.3	6,468,571	18.0	5,224,764	15.7
民生費	10,642,597	31.9	10,691,754	31.0	11,535,573	33.6	12,053,301	33.6	12,470,678	37.5
衛生費	3,710,058	11.1	3,900,546	11.3	3,432,385	10.0	3,360,366	9.4	3,356,456	10.1
労働費	57,005	0.2	43,210	0.1	28,432	0.1	26,919	0.1	11,010	-
農林水産業費	1,108,916	3.3	1,188,142	3.4	1,149,174	3.3	931,254	2.6	1,237,093	3.7
商工費	650,899	1.9	922,241	2.7	800,810	2.3	754,557	2.1	609,129	1.8
土木費	2,471,557	7.4	2,793,169	8.1	2,999,361	8.7	3,465,061	9.7	2,944,463	8.9
消防費	1,245,454	3.7	1,167,514	3.4	961,181	2.8	1,118,150	3.1	994,707	3.0
教育費	4,088,045	12.2	4,066,509	11.8	4,080,073	11.9	2,934,837	8.2	3,018,562	9.1
災害復旧費	12,978	0.0	6,190	0.0	9,116	0.0	8,896	0.0	19,955	0.1
公債費	4,480,174	13.4	4,495,211	13.0	4,359,127	12.7	4,422,595	12.3	2,998,654	9.0
その他	166,576	0.5	115,576	0.3	203,569	0.6	71,197	0.2	118,170	0.4
（性質別）										
歳出総額	33,399,973	100.0	34,494,063	100.0	34,382,711	100.0	35,879,843	100.0	33,243,356	99.8
消費的経費	19,369,710	58.0	19,924,737	57.8	21,078,598	61.3	21,490,240	59.9	22,082,657	66.3
人件費	3,792,173	11.4	3,789,432	11.0	3,841,687	11.2	3,861,384	10.8	3,858,511	11.6
うち職員給	2,420,030	7.2	2,381,722	6.9	2,441,745	7.1	2,441,668	6.8	2,482,773	7.5
物件費	4,463,339	13.4	4,586,119	13.3	4,772,554	13.9	4,778,934	13.3	4,895,209	14.7
維持補修費	173,942	0.5	172,666	0.5	156,221	0.5	165,235	0.5	115,784	0.3
扶助費	6,742,277	20.2	6,864,761	19.9	7,504,584	21.8	7,698,380	21.4	8,280,097	24.9
補助費等	4,197,979	12.6	4,511,759	13.1	4,803,552	14.0	4,986,307	13.9	4,933,056	14.8
投資的経費	5,380,511	16.1	5,684,064	16.5	4,685,816	13.6	4,194,804	11.7	3,427,131	10.2
普通建設事業費	5,367,533	16.1	5,677,874	16.5	4,676,700	13.7	4,185,908	11.7	3,407,176	10.2
うち補助事業費	1,786,258	5.3	2,499,117	7.2	1,780,560	5.2	2,413,370	6.8	1,558,992	4.7
うち単独事業費	3,334,806	10.0	3,040,821	8.8	2,834,229	8.2	1,727,592	4.8	1,724,923	5.2
失業対策事業費	-	-	-	-	-	-	-	-	-	-
災害復旧事業費	12,978	0.0	6,190	0.0	9,116	0.0	8,896	0.0	19,955	0.0
公債費	4,479,086	13.4	4,494,125	13.0	4,358,120	12.7	4,421,589	12.3	2,998,644	9.0
積立金	532,804	1.6	708,524	2.1	507,917	1.5	2,034,095	5.7	751,510	2.3
投資・出資金・貸付金	384,308	1.2	676,061	2.0	413,293	1.2	266,538	0.7	401,830	1.2
繰出金	3,253,554	9.7	3,006,552	8.7	3,338,967	9.7	3,472,577	9.7	3,581,584	10.8
その他	-	-	-	-	-	-	-	-	-	-

資料：経営企画部財政課「地方財政状況調査」

## 16-8 普通会計決算の推移

(単位：千円・%)

区 分	24年度	25年度	26年度	27年度	28年度
歳入総額	33,997,660	35,000,045	35,073,250	36,376,327	34,005,647
歳出総額	33,399,973	34,494,063	34,382,711	35,879,843	33,243,356
歳入歳出差引	597,687	505,982	690,539	496,484	762,291
翌年度へ繰り越すべき財源	116,716	145,995	294,257	147,342	128,030
実質収支	480,971	359,987	396,282	349,142	634,261
単年度収支	229,415	120,984	36,295	47,140	285,119
積立金	382,392	178,399	225,542	201,043	220,337
繰上償還金	1,426,710	1,692,870	1,437,860	1,415,340	-
積立金取崩し額	250,383	329,159	502,000	1,500,000	350,000
実質単年度収支	1,329,304	1,421,126	1,197,697	69,243	155,496
基準財政需要額	14,573,197	14,710,582	14,804,473	15,421,917	15,739,198
基準財政収入額	8,373,761	8,514,009	8,755,482	9,168,659	9,461,045
標準財政規模	19,416,901	19,709,158	19,507,010	19,746,373	19,673,746
財政力指数	0.58	0.58	0.58	0.59	0.59
実質収支比率	2.5	1.8	2.0	1.8	3.2
経常収支比率	85.9	86.7	88.9	89.4	92.3
実質公債費比率	0.9	0.3	0.3	0.4	0.8
積立金現在高	20,374,432	20,512,797	18,823,079	19,034,031	19,420,664
地方債現在高	26,620,316	27,293,247	26,781,064	25,478,155	24,934,052

資料：経営企画部財政課「地方財政状況調査」



## 16-9 市税徴収状況

収入済額には還付未済額を含む。固定資産税の交付金、納付金は年度総額では現年課税分に含む。

(単位：千円・%)

年度・税目別	予算額	調定額	収入済額	不納欠損額	還付未済金	翌年度繰越金	収入率
平成 24 年度	9,853,589	10,371,509	9,910,494	21,649	698	440,064	95.1
25	9,942,768	10,490,265	10,074,667	20,281	1,501	396,818	95.5
26	10,026,348	10,549,156	10,169,361	10,802	1,092	370,085	96.0
27	9,910,213	10,453,080	10,110,076	8,974	1,796	335,826	96.7
28	10,066,278	10,602,308	10,273,763	20,934	746	308,357	96.9
現年課税分	9,985,193	10,269,002	10,187,581	-	594	82,015	99.2
滞納繰越分	81,085	333,306	86,182	20,934	152	226,342	25.8
市民税	5,049,221	5,286,867	5,175,800	6,189	296	105,174	97.9
個人	4,664,435	4,849,238	4,741,733	5,929	296	101,872	97.8
現年課税分	4,624,452	4,736,755	4,698,635	-	296	38,416	99.2
滞納繰越分	39,983	112,483	43,098	5,929	-	63,456	38.3
法人	384,786	437,629	434,067	260	-	3,302	99.2
現年課税分	384,203	434,567	433,406	-	-	1,161	99.7
滞納繰越分	583	3,062	661	260	-	2,141	21.6
固定資産税	3,835,441	4,084,652	3,884,383	12,631	368	188,006	95.1
固定資産税	3,828,607	4,077,818	3,877,549	12,631	368	188,006	95.1
現年課税分	3,794,622	3,877,492	3,841,441	-	232	36,283	99.1
滞納繰越分	33,985	200,326	36,108	12,631	136	151,723	18.0
交付金・納付金	6,834	6,834	6,834	-	-	-	100.0
軽自動車税	203,376	214,863	206,162	642	26	8,085	95.9
現年課税分	200,904	207,062	203,549	-	26	3,539	98.3
滞納繰越分	2,472	7,801	2,613	642	-	4,546	33.5
たばこ消費税	485,100	502,597	502,597	-	-	-	100.0
現年課税分	485,100	502,597	502,597	-	-	-	100.0
滞納繰越分	-	-	-	-	-	-	-
特別土地保有税	3	-	-	-	-	-	-
現年課税分	2	-	-	-	-	-	-
滞納繰越分	1	-	-	-	-	-	-
入湯税	22,000	27,981	27,981	-	-	-	100.0
都市計画税	471,137	485,348	476,840	1,472	56	7,092	98.2
現年課税分	467,076	475,714	473,138	-	40	2,616	99.5
滞納繰越分	4,061	9,634	3,702	1,472	16	4,476	38.3

資料：経営企画部収納課

## 16-10 税目別市税収入の推移

(単位：千円・%)

区分	24年度		25年度		26年度		27年度		28年度	
	決算額	構成比	決算額	構成比	決算額	構成比	決算額	構成比	決算額	構成比
総額	9,910,495	100.0	10,074,666	100.0	10,169,361	100.0	10,110,076	100.0	10,273,762	100.0
市民税	5,019,809	50.7	5,072,261	50.3	5,097,239	50.1	5,090,120	50.3	5,175,800	50.4
固定資産税	3,798,900	38.3	3,845,640	38.2	3,889,792	38.2	3,825,221	37.9	3,884,382	37.8
軽自動車税	156,713	1.6	162,286	1.7	170,411	1.7	176,266	1.7	206,162	2.0
たばこ税	452,321	4.6	505,906	5.0	494,982	4.9	516,949	5.1	502,597	4.9
特別土地保有税	-	-	-	-	-	-	-	-	-	-
入湯税	14,840	0.1	15,260	0.2	35,850	0.4	29,824	0.3	27,981	0.3
都市計画税	467,912	4.7	473,313	4.7	481,087	4.7	471,696	4.7	476,840	4.6

資料：経営企画部財政課「地方財政状況調書」

## 16-11 都市計画税の用途別状況

(単位：千円)

年 度	歳 入	歳 出				
		総 額	公共下水道	公 園	街 路	そ の 他
平成 24 年度	467,912	467,912	271,241	5,274	56,826	134,571
25	473,313	473,313	303,372	3,632	51,894	114,415
26	481,087	481,087	108,698	8,826	40,391	323,172
27	471,696	471,696	160,582	14,431	141,763	154,920
28	476,840	476,840	127,033	15,688	199,402	134,717

資料：経営企画部財政課

## 16-12 財政力指数等

(単位：千円・%)

年 度	基準財政 需要額	基準財政 収入額	普 通 交 付 税	財 政 力 指 数	経常収支 比 率	実質公債費 比 率
平成 24 年	14,573,197	8,373,761	7,113,039	0.58	85.9	0.9
25	14,710,582	8,514,009	7,102,526	0.58	86.7	0.3
26	14,804,473	8,755,482	6,761,775	0.58	88.9	0.2
27	15,421,917	9,168,659	6,771,537	0.59	89.4	0.4
28	15,739,198	9,461,045	6,596,414	0.59	92.3	0.8

資料：経営企画部財政課

## 16-13 市債（現債高）の状況

(単位：千円・%)

区 分	24年度末		25年度末		26年度末		27年度末		28年度末	
	金 額	構成比	金 額	構成比	金 額	構成比	金 額	構成比	金 額	構成比
総 数	26,645,016	100.0	27,293,247	100.0	26,781,064	100.0	25,478,155	100.0	24,934,052	100.0
公共事業等債										
1. (一般公共事業債)	1,402,032	5.3	559,339	2.0	583,085	2.2	594,324	2.3	669,049	2.7
2. 一般単独事業債	10,493,029	39.4	11,073,032	40.6	10,876,509	40.6	10,229,213	40.2	9,562,687	38.4
うち合併特例事業債	8,922,315	33.5	9,647,785	35.3	9,671,273	36.1	9,170,711	36.0	8,657,356	34.7
3. 公営住宅建設事業債	354,381	1.3	286,053	1.0	391,218	1.4	737,878	2.9	754,745	3.0
4. 学校教育施設等整備事業債	1,358,204	5.1	1,174,733	4.3	1,043,468	3.9	1,001,678	3.9	872,157	3.5
5. 公共用地先行取得等事業債	-	-	-	-	-	-	-	-	-	-
6. 災害復旧債	67,978	0.3	58,715	0.2	50,235	0.2	40,980	0.2	32,910	0.1
(1)単独災害復旧事業債	27,785	0.1	25,150	0.1	21,826	0.1	18,479	0.1	15,107	0.1
(2)補助災害復旧事業債	40,193	0.2	33,565	0.1	28,409	0.1	22,501	0.1	17,803	0.1
7. 一般廃棄物処理事業債	156,270	0.6	116,143	0.4	75,404	0.3	34,045	0.1	-	-
8. 厚生福祉施設整備事業債	-	-	-	-	-	-	-	-	-	-
9. 地域改善対策事業債	-	-	-	-	-	-	-	-	-	-
(1)法第5条によるもの	-	-	-	-	-	-	-	-	-	-
(2)その他のもの	-	-	-	-	-	-	-	-	-	-
10. 国の予算貸付債等	-	-	-	-	-	-	-	-	-	-
11. 臨時財政対策債	10,452,235	39.2	10,706,158	39.2	10,411,997	38.9	9,506,524	37.3	9,749,705	39.1
12. 公共事業等臨時特例債	-	-	-	-	-	-	-	-	-	-
13. 調整債	-	-	-	-	-	-	-	-	-	-
14. 減収補てん債	-	-	-	-	-	-	-	-	-	-
15. 財源対策債	461,543	1.7	1,247,821	4.6	1,134,322	4.2	1,032,360	4.1	959,928	3.8
16. 都道府県貸付金	-	-	-	-	-	-	-	-	-	-
17. 一般会計出資債	594,455	2.2	769,464	2.8	829,251	3.1	839,946	3.3	903,634	3.6
18. その他	1,304,889	4.9	1,301,789	4.8	1,385,575	5.2	1,461,207	5.7	1,429,237	5.7

構成比(%)は、表示単位未満を四捨五入のため、計と内訳が一致しない場合がある。

資料：経営企画部財政課「地方財政状況調査」

## 16-14 特別会計決算の推移

(単位：千円)

年 度	住宅新築資金等貸付 事業特別会計		赤間駅北口整備事業 特別会計		国民健康保険特別会計			
					事業勘定		直診勘定	
	歳 入	歳 出	歳 入	歳 出	歳 入	歳 出	歳 入	歳 出
平成24年度	15,970	11,068	-	-	9,976,922	9,865,566	83,047	82,311
25	13,785	8,545	-	-	10,195,802	9,993,206	77,303	76,466
26	13,008	10,242	-	-	10,482,562	10,220,553	118,106	117,346
27	10,017	6,768	-	-	12,202,336	11,829,751	76,554	75,479
28	16,239	9,298	-	-	12,267,946	11,885,903	75,305	74,519

年 度	老人保健特別会計		後期高齢者医療特別会計		介護保険特別会計			
					保険事業勘定		介護サービス事業勘定	
	歳 入	歳 出	歳 入	歳 出	歳 入	歳 出	歳 入	歳 出
平成24年度	-	-	1,335,184	1,293,295	6,192,564	6,138,852	35,290	32,859
25	-	-	1,355,143	1,316,419	6,510,700	6,472,658	41,580	36,257
26	-	-	1,428,788	1,382,969	6,683,920	6,648,890	49,603	45,606
27	-	-	1,462,469	1,418,753	7,040,539	6,870,536	49,812	46,270
28	-	-	1,496,582	1,453,589	7,446,088	7,271,081	45,351	43,660

年 度	宗像市・福津市介護 認定審査会特別会計		渡船事業特別会計		簡易水道事業特別会計		特定環境保全等下水道 事業特別会計		漁業集落排水処理施設 事業特別会計	
	歳 入	歳 出	歳 入	歳 出	歳 入	歳 出	歳 入	歳 出	歳 入	歳 出
平成24年度	35,739	35,739	628,386	628,386	-	-	569,872	569,872	-	-
25	41,415	41,415	409,748	409,748	-	-	-	-	116,821	116,727
26	45,838	45,838	492,574	492,574	-	-	-	-	123,531	123,408
27	47,032	47,032	431,037	431,037	-	-	-	-	145,293	145,140
28	48,200	48,200	838,382	838,382	-	-	-	-	264,069	263,877

資料：経営企画部財政課

## 16-15 企業会計決算の推移

(注) 収益的収支の金額は税抜額。資本的収支の金額は税込額

(単位：千円)

区 分	24年度	25年度	26年度	27年度	28年度
水道事業					
収益的収入	2,694,045	2,750,331	3,105,287	3,127,738	3,212,988
収益的支出	2,234,402	2,411,053	2,541,629	2,606,520	2,614,863
資本的収入	766,038	1,106,012	930,495	849,913	493,370
資本的支出	2,625,808	2,632,100	2,089,917	1,967,174	1,510,985
下水道事業					
収益的収入	1,873,372	2,006,757	2,827,175	2,859,927	2,803,907
収益的支出	1,466,292	1,831,725	2,558,389	2,418,688	2,369,598
資本的収入	524,268	563,847	657,300	472,139	396,361
資本的支出	1,382,292	1,537,548	1,729,780	1,450,720	1,383,635

水道事業の22年度以降は福津市を含む事務組合全体のもの

資料：宗像地区事務組合、都市建設部下水道課

# 17 附録

## 17-1 町丁・字別面積

(平成29年1月末現在、単位：ha・%)

町丁・字	面積	千分比	町丁・字	面積	千分比	町丁・字	面積	千分比
総数	11,657.7	1,000.0	赤間駅北口	0.0	0.0	原町	25.3	2.2
吉武地区	1,215.4	104.3				曲	150.8	12.9
吉留	809.5	69.4	自由ヶ丘地区	255.3	21.9	朝野	20.7	1.8
武丸	405.9	34.8	自由ヶ丘	6.0	0.5	宮田1丁目	13.6	1.2
			自由ヶ丘1丁目	9.1	0.8	宮田2丁目	13.3	1.1
赤間地区	1,117.3	95.8	自由ヶ丘2丁目	14.4	1.2			
赤間(住居表示外)	2.1	0.2	自由ヶ丘3丁目	20.4	1.7	東郷地区	1,146.3	98.3
赤間1丁目	10.7	0.9	自由ヶ丘4丁目	14.0	1.2	久原	85.8	7.4
赤間2丁目	3.6	0.3	自由ヶ丘5丁目	15.7	1.3	東郷(住居表示外)	53.7	4.6
赤間3丁目	8.1	0.7	自由ヶ丘6丁目	13.6	1.2	東郷1丁目	12.2	1.0
赤間4丁目	6.8	0.6	自由ヶ丘7丁目	19.6	1.7	東郷2丁目	5.2	0.4
赤間5丁目	6.9	0.6	自由ヶ丘8丁目	12.6	1.1	東郷3丁目	4.9	0.4
赤間6丁目	5.2	0.4	自由ヶ丘9丁目	8.6	0.7	東郷4丁目	6.8	0.6
赤間文教町	40.0	3.4	自由ヶ丘10丁目	13.9	1.2	東郷5丁目	12.4	1.1
石丸(住居表示外)	34.7	3.0	自由ヶ丘11丁目	16.2	1.4	東郷6丁目	14.9	1.3
石丸1丁目	8.2	0.7	自由ヶ丘 西町	7.5	0.6	田熊(住居表示外)	84.5	7.2
石丸2丁目	13.4	1.1	自由ヶ丘南1丁目	12.6	1.1	田熊1丁目	5.2	0.4
石丸3丁目	9.6	0.8	自由ヶ丘南2丁目	7.3	0.6	田熊2丁目	11.3	1.0
石丸4丁目	21.6	1.9	自由ヶ丘南3丁目	14.7	1.3	田熊3丁目	9.8	0.8
富地原	265.3	22.8	自由ヶ丘南4丁目	17.2	1.5	田熊4丁目	11.1	1.0
名残	226.2	19.4	青葉台1丁目	15.5	1.3	田熊5丁目	14.7	1.3
徳重(住居表示外)	73.5	6.3	青葉台2丁目	16.4	1.4	田熊6丁目	11.5	1.0
徳重1丁目	15.8	1.4				大井	333.5	28.6
徳重2丁目	9.8	0.8	河東地区	1,455.5	124.9	用山	261.2	22.4
田久(住居表示外)	21.9	1.9	城西ヶ丘1丁目	6.3	0.5	村山田	139.9	12.0
田久1丁目	26.9	2.3	城西ヶ丘2丁目	7.3	0.6	大井台	13.1	1.1
田久2丁目	14.1	1.2	城西ヶ丘3丁目	10.2	0.9	和歌美台	9.3	0.8
田久3丁目	14.3	1.2	城西ヶ丘4丁目	12.8	1.1	平井1丁目	12.4	1.1
田久4丁目	9.2	0.8	城西ヶ丘5丁目	5.0	0.4	平井2丁目	9.1	0.8
田久5丁目	15.0	1.3	城西ヶ丘6丁目	9.6	0.8	平井3丁目	7.5	0.6
田久6丁目	10.0	0.9	天平台	14.1	1.2	三倉	12.2	1.0
栄町	7.1	0.6	くりえいと1丁目	10.7	0.9	大井南	4.1	0.4
陵巖寺(住居表示外)	53.2	4.6	くりえいと2丁目	9.9	0.8			
陵巖寺1丁目	11.6	1.0	くりえいと3丁目	10.9	0.9	日の里地区	218.0	18.7
陵巖寺2丁目	13.8	1.2	平等寺	131.6	11.3	日の里1丁目	22.4	1.9
陵巖寺3丁目	14.2	1.2	山田	437.1	37.5	日の里2丁目	18.7	1.6
陵巖寺4丁目	9.1	0.8	須恵(住居表示外)	20.4	1.7	日の里3丁目	15.0	1.3
桜美台	14.7	1.3	須恵1丁目	13.3	1.1	日の里4丁目	24.9	2.1
緑町	6.4	0.5	須恵2丁目	18.7	1.6	日の里5丁目	28.3	2.4
葉山1丁目	16.6	1.4	須恵3丁目	13.7	1.2	日の里6丁目	20.9	1.8
葉山2丁目	15.9	1.4	須恵4丁目	17.2	1.5	日の里7丁目	27.3	2.3
桜1丁目	5.0	0.4	稲元(住居表示外)	71.7	6.2	日の里8丁目	26.5	2.3
桜2丁目	0.0	0.0	稲元1丁目	9.7	0.8	日の里9丁目	34.0	2.9
広陵台1丁目	10.6	0.9	稲元2丁目	22.7	1.9			
広陵台2丁目	7.5	0.6	稲元3丁目	7.8	0.7	玄海地区	1,726.1	148.1
広陵台3丁目	7.2	0.6	稲元4丁目	20.3	1.7	多礼	225.0	19.3
広陵台4丁目	6.8	0.6	稲元5丁目	8.6	0.7	田島	410.0	35.2
広陵台5丁目	8.3	0.7	稲元6丁目	10.6	0.9	深田	138.0	11.8
アスティ1丁目	17.4	1.5	稲元7丁目	9.7	0.8	牟田尻	140.9	12.1
アスティ2丁目	19.0	1.6	ひかりヶ丘1丁目	4.3	0.4	吉田	212.6	18.2
			ひかりヶ丘2丁目	8.0	0.7	神湊	159.4	13.7
赤間西地区	282.5	24.2	ひかりヶ丘3丁目	6.2	0.5	江口	285.3	24.5
土穴(住居表示外)	7.7	0.7	ひかりヶ丘4丁目	7.9	0.7	地島	154.9	13.3
土穴1丁目	15.4	1.3	ひかりヶ丘5丁目	7.3	0.6			
土穴2丁目	10.1	0.9	ひかりヶ丘6丁目	6.3	0.5	池野地区	1,117.0	95.8
土穴3丁目	6.5	0.6	ひかりヶ丘7丁目	5.3	0.5	池田	672.3	57.7
土穴4丁目	9.6	0.8	樟陽台1丁目	13.4	1.1	田野	421.7	36.2
三郎丸(住居表示外)	90.8	7.8	樟陽台2丁目	7.2	0.6	公園通り1丁目	6.1	0.5
三郎丸1丁目	12.1	1.0	河東	295.2	25.3	公園通り2丁目	7.9	0.7
三郎丸2丁目	6.3	0.5	池浦	184.5	15.8	公園通り3丁目	9.0	0.8
三郎丸3丁目	17.4	1.5						
三郎丸4丁目	18.5	1.6	南郷地区	1,913.2	164.1	岬地区	446.7	38.3
三郎丸5丁目	13.1	1.1	朝町	455.0	39.0	上八	354.6	30.4
三郎丸6丁目	16.5	1.4	野坂	639.7	54.9	鐘崎	92.1	7.9
大谷	21.1	1.8	大穂町	33.9	2.9			
泉ヶ丘1丁目	12.8	1.1	大穂	251.1	21.5	大島地区	764.4	65.6
泉ヶ丘2丁目	12.0	1.0	王丸	166.9	14.3	大島	764.4	65.6
赤間駅前1丁目	7.2	0.6	光岡	142.9	12.3			
赤間駅前2丁目	5.4	0.5						

資料：経営企画部税務課

## 17-2 行政区別総人口・高齢化率

(平成29年12月末日現在)

行政区	世帯数	人口	男性	女性	0～14歳		15～64歳		65歳以上	
					年少人口	割合	労働力人口	割合	高齢化人口	割合
全市	42,100	97,299	46,410	50,889	13,653	14.0	56,380	57.9	27,266	28.0
吉武地区	864	1,865	883	982	180	9.7	890	47.7	795	42.6
吉留	74	166	76	90	10	6.0	93	56.0	63	38.0
山附	91	221	100	121	22	10.0	114	51.6	85	38.5
安ノ倉	27	60	30	30	1	1.7	32	53.3	27	45.0
中ノ尾	72	132	59	73	2	1.5	62	47.0	68	51.5
向口	59	129	57	72	14	10.9	64	49.6	51	39.5
城南ヶ丘	335	759	356	403	104	13.7	348	45.8	307	40.4
武本	66	146	72	74	9	6.2	70	47.9	67	45.9
久戸	91	202	101	101	18	8.9	92	45.5	92	45.5
緑風園	35	36	18	18	-	0.0	1	2.8	35	97.2
教育大男子寮	14	14	14	-	-	0.0	14	100.0	-	0.0
赤間地区	8,045	17,319	8,568	8,751	2,514	14.5	11,037	63.7	3,768	21.8
赤間	1,289	2,380	1,234	1,146	307	12.9	1,567	65.8	506	21.3
石丸	949	1,461	829	632	140	9.6	1,063	72.8	258	17.7
富地原	214	519	251	268	64	12.3	256	49.3	199	38.3
名残	138	249	127	122	6	2.4	156	62.7	87	34.9
徳重	662	1,255	609	646	176	14.0	826	65.8	253	20.2
田久	1,038	2,276	1,055	1,221	304	13.4	1,464	64.3	508	22.3
栄町	359	727	342	385	79	10.9	549	75.5	99	13.6
陵巖寺	810	1,651	835	816	267	16.2	1,106	67.0	278	16.8
桜美台	362	1,144	540	604	156	13.6	889	77.7	99	8.7
緑町	178	432	195	237	55	12.7	241	55.8	136	31.5
葉山1丁目	305	678	320	358	84	12.4	270	39.8	324	47.8
葉山2丁目	350	733	358	375	101	13.8	328	44.7	304	41.5
桜1丁目	158	530	268	262	154	29.1	357	67.4	19	3.6
広陵台1丁目	182	469	228	241	51	10.9	258	55.0	160	34.1
広陵台2丁目	192	477	228	249	27	5.7	341	71.5	109	22.9
広陵台3丁目	153	508	263	245	164	32.3	312	61.4	32	6.3
広陵台4丁目	154	516	267	249	167	32.4	312	60.5	37	7.2
広陵台5丁目	156	495	253	242	147	29.7	308	62.2	40	8.1
三郎丸団地	232	484	223	261	25	5.2	181	37.4	278	57.4
マンション赤間1区	134	305	143	162	40	13.1	223	73.1	42	13.8
教育大女子寮	30	30	-	30	-	0.0	30	100.0	-	0.0
赤間西地区	4,241	9,507	4,373	5,134	1,149	12.1	5,632	59.2	2,726	28.7
土穴	1,272	2,495	1,156	1,339	335	13.4	1,568	62.8	592	23.7
三郎丸	607	1,408	676	732	164	11.6	944	67.0	300	21.3
大谷	578	1,395	630	765	138	9.9	778	55.8	479	34.3
泉ヶ丘1丁目	293	727	361	366	79	10.9	436	60.0	212	29.2
泉ヶ丘2丁目	324	849	397	452	104	12.2	514	60.5	231	27.2
アーサー赤間駅前	83	200	89	111	22	11.0	147	73.5	31	15.5
アンピール赤間駅前	72	163	67	96	21	12.9	116	71.2	26	16.0
赤間ヶ丘1区	260	614	278	336	75	12.2	289	47.1	250	40.7
赤間ヶ丘2区	187	415	170	245	48	11.6	212	51.1	155	37.3
城ヶ谷	385	865	390	475	122	14.1	435	50.3	308	35.6
城山	180	376	159	217	41	10.9	193	51.3	142	37.8
自由ヶ丘地区	6,251	15,188	7,206	7,982	2,169	14.3	8,797	57.9	4,222	27.8
自由ヶ丘1丁目	187	440	204	236	65	14.8	211	48.0	164	37.3
自由ヶ丘2丁目	562	1,226	595	631	182	14.8	794	64.8	250	20.4
自由ヶ丘3丁目	258	554	250	304	78	14.1	284	51.3	192	34.7
自由ヶ丘4丁目	254	573	273	300	78	13.6	257	44.9	238	41.5
自由ヶ丘5丁目	291	660	307	353	73	11.1	342	51.8	245	37.1
自由ヶ丘6丁目	364	1,088	511	577	227	20.9	707	65.0	154	14.2
自由ヶ丘7丁目	519	1,214	586	628	191	15.7	650	53.5	373	30.7
自由ヶ丘8丁目	314	720	336	384	107	14.9	354	49.2	259	36.0
自由ヶ丘9丁目	212	502	229	273	80	15.9	258	51.4	164	32.7
自由ヶ丘10丁目	411	888	406	482	87	9.8	326	36.7	475	53.5
自由ヶ丘11丁目	365	766	367	399	73	9.5	331	43.2	362	47.3
自由ヶ丘西町	396	706	330	376	58	8.2	409	57.9	239	33.9
自由ヶ丘南1丁目	349	793	362	431	61	7.7	370	46.7	362	45.6
自由ヶ丘南2丁目	217	512	231	281	54	10.5	256	50.0	202	39.5
自由ヶ丘南3丁目	425	1,068	482	586	65	6.1	689	64.5	314	29.4
青葉台1丁目	332	1,007	495	512	98	9.7	814	80.8	95	9.4
青葉台2丁目	411	1,133	544	589	108	9.5	908	80.1	117	10.3
自由ヶ丘南4丁目	172	509	261	248	168	33.0	341	67.0	-	0.0
自由ヶ丘南4丁目	212	829	437	392	316	38.1	496	59.8	17	2.1

行政区	世帯数	人口	男性	女性	0～14歳		15～64歳		65歳以上	
					年少人口	割合	労働力人口	割合	高齢化人口	割合
河東地区	6,346	16,541	7,953	8,588	2,888	17.5	9,860	59.6	3,793	22.9
城西ヶ丘1丁目	142	359	183	176	52	14.5	181	50.4	126	35.1
城西ヶ丘2丁目	152	357	175	182	40	11.2	176	49.3	141	39.5
城西ヶ丘3丁目	331	784	353	431	69	8.8	422	53.8	293	37.4
城西ヶ丘4丁目	318	784	376	408	96	12.2	397	50.6	291	37.1
城西ヶ丘5丁目	79	194	92	102	17	8.8	97	50.0	80	41.2
城西ヶ丘6丁目	151	371	180	191	43	11.6	203	54.7	125	33.7
天平台	382	1,052	494	558	113	10.7	723	68.7	216	20.5
くりえいと	454	1,412	681	731	503	35.6	847	60.0	62	4.4
平等寺	82	182	81	101	15	8.2	100	54.9	67	36.8
須恵	901	2,333	1,114	1,219	454	19.5	1,371	58.8	508	21.8
稲元	898	2,259	1,062	1,197	414	18.3	1,362	60.3	483	21.4
畑	38	78	35	43	3	3.8	42	53.8	33	42.3
本村	35	75	37	38	1	1.3	35	46.7	39	52.0
平原	70	120	63	57	10	8.3	61	50.8	49	40.8
中央台	90	219	105	114	16	7.3	124	56.6	79	36.1
ひかりヶ丘1丁目	108	277	136	141	56	20.2	148	53.4	73	26.4
ひかりヶ丘2丁目	191	449	222	227	73	16.3	256	57.0	120	26.7
ひかりヶ丘3丁目	144	367	178	189	87	23.7	195	53.1	85	23.2
ひかりヶ丘4丁目	187	495	240	255	87	17.6	259	52.3	149	30.1
ひかりヶ丘5丁目	188	477	234	243	84	17.6	253	53.0	140	29.4
ひかりヶ丘6丁目	181	457	220	237	67	14.7	328	71.8	62	13.6
ひかりヶ丘7丁目	149	382	186	196	23	6.0	278	72.8	81	21.2
樟陽台1丁目	234	820	395	425	214	26.1	569	69.4	37	4.5
樟陽台2丁目	209	703	359	344	100	14.2	551	78.4	52	7.4
河東	103	242	124	118	22	9.1	125	51.7	95	39.3
池浦	230	600	302	298	116	19.3	335	55.8	149	24.8
横山	30	75	37	38	3	4.0	38	50.7	34	45.3
福崎	147	314	146	168	50	15.9	185	58.9	79	25.2
ひかりヶ丘入口	122	304	143	161	60	19.7	199	65.5	45	14.8
南郷地区	2,426	5,556	2,691	2,865	651	11.7	3,115	56.1	1,790	32.2
朝町	119	314	151	163	25	8.0	176	56.1	113	36.0
野坂	217	495	223	272	46	9.3	254	51.3	195	39.4
大穂町	45	85	35	50	3	3.5	47	55.3	35	41.2
大穂	62	150	73	77	20	13.3	69	46.0	61	40.7
王丸	77	195	99	96	17	8.7	98	50.3	80	41.0
光岡	379	813	390	423	120	14.8	481	59.2	212	26.1
原町	234	512	240	272	50	9.8	313	61.1	149	29.1
曲	60	175	83	92	16	9.1	101	57.7	58	33.1
朝野	526	1,196	579	617	89	7.4	624	52.2	483	40.4
昼掛	46	110	59	51	16	14.5	59	53.6	35	31.8
宮田	335	779	386	393	159	20.4	472	60.6	148	19.0
後曲	144	325	163	162	50	15.4	188	57.8	87	26.8
東旭ヶ丘	142	366	179	187	40	10.9	219	59.8	107	29.2
十全会回生病院	20	20	20	-	-	0.0	10	50.0	10	50.0
宗像病院	20	21	11	10	-	0.0	4	19.0	17	81.0
東郷地区	4,276	9,840	4,669	5,171	1,624	16.5	5,532	56.2	2,684	27.3
久原	125	275	133	142	31	11.3	137	49.8	107	38.9
田熊	624	1,427	670	757	281	19.7	868	60.8	278	19.5
大井	167	377	164	213	39	10.3	187	49.6	151	40.1
用山	62	117	56	61	8	6.8	46	39.3	63	53.8
村山田	141	324	154	170	39	12.0	177	54.6	108	33.3
大井台	363	838	397	441	101	12.1	376	44.9	361	43.1
和歌美台	193	652	325	327	133	20.4	470	72.1	49	7.5
大井南	106	412	208	204	183	44.4	219	53.2	10	2.4
東郷村	297	656	319	337	109	16.6	351	53.5	196	29.9
東郷町	635	1,403	656	747	243	17.3	836	59.6	324	23.1
田熊町	693	1,448	679	769	184	12.7	891	61.5	373	25.8
平井	436	1,022	494	528	143	14.0	553	54.1	326	31.9
三倉	310	732	344	388	126	17.2	354	48.4	252	34.4
釈迦院	25	54	24	30	4	7.4	23	42.6	27	50.0
ケアハウス宗像	28	29	4	25	-	0.0	-	0.0	29	100.0
わかば苑	16	16	5	11	-	0.0	1	6.3	15	93.8
緑ヶ丘学園	55	58	37	21	-	0.0	43	74.1	15	25.9
日の里地区	5,407	11,833	5,475	6,358	1,459	12.3	6,308	53.3	4,066	34.4
日の里1丁目	431	979	454	525	133	13.6	600	61.3	246	25.1
日の里2丁目	476	1,112	512	600	138	12.4	630	56.7	344	30.9
日の里3丁目	358	819	382	437	119	14.5	414	50.5	286	34.9
日の里4丁目	344	804	374	430	98	12.2	405	50.4	301	37.4
日の里5丁目	469	1,035	471	564	113	10.9	531	51.3	391	37.8
日の里6丁目	480	1,132	514	618	169	14.9	578	51.1	385	34.0
日の里7丁目	519	1,236	568	668	179	14.5	589	47.7	468	37.9

行政区	世帯数	人口	男性	女性	0～14歳		15～64歳		65歳以上	
					年少人口	割合	労働力人口	割合	高齢化人口	割合
日の里8丁目	449	1,075	505	570	153	14.2	555	51.6	367	34.1
日の里9丁目	554	1,298	594	704	143	11.0	662	51.0	493	38.0
日の里公園住宅1区	872	1,502	711	791	132	8.8	862	57.4	508	33.8
日の里公園住宅2区	178	398	190	208	40	10.1	264	66.3	94	23.6
日の里公園住宅3区	277	443	200	243	42	9.5	218	49.2	183	41.3
玄海地区	1,451	3,036	1,435	1,601	229	7.5	1,502	49.5	1,305	43.0
多禮	42	88	33	55	2	2.3	37	42.0	49	55.7
田島	163	340	164	176	16	4.7	142	41.8	182	53.5
深田	92	216	106	110	17	7.9	116	53.7	83	38.4
牟田尻	55	143	66	77	17	11.9	81	56.6	45	31.5
吉田	58	127	59	68	6	4.7	64	50.4	57	44.9
荒開	53	87	38	49	10	11.5	42	48.3	35	40.2
五月ヶ丘	38	77	32	45	4	5.2	30	39.0	43	55.8
山ノ上	45	90	49	41	4	4.4	45	50.0	41	45.6
江口	186	388	189	199	28	7.2	222	57.2	138	35.6
下東	266	533	258	275	48	9.0	261	49.0	224	42.0
上中	126	266	123	143	31	11.7	125	47.0	110	41.4
段天	168	338	151	187	15	4.4	173	51.2	150	44.4
神原	92	190	93	97	14	7.4	99	52.1	77	40.5
泊	36	75	34	41	11	14.7	25	33.3	39	52.0
豊岡	31	78	40	38	6	7.7	40	51.3	32	41.0
池野地区	1,590	3,878	1,868	2,010	499	12.9	2,293	59.1	1,086	28.0
公園通り一	88	306	154	152	95	31.0	185	60.5	26	8.5
公園通り二	174	482	237	245	57	11.8	341	70.7	84	17.4
公園通り三	204	590	282	308	117	19.8	387	65.6	86	14.6
池田一	135	290	154	136	19	6.6	154	53.1	117	40.3
池田二	91	217	106	111	19	8.8	118	54.4	80	36.9
池田三	114	267	127	140	22	8.2	139	52.1	106	39.7
桜町	90	131	61	70	2	1.5	66	50.4	63	48.1
大王寺ニュータウン	144	314	145	169	28	8.9	160	51.0	126	40.1
玄海ニュータウン	244	600	297	303	84	14.0	372	62.0	144	24.0
下大・南ヶ浦団地	64	139	57	82	12	8.6	78	56.1	49	35.3
田野一	72	145	66	79	7	4.8	67	46.2	71	49.0
田野二	170	397	182	215	37	9.3	226	56.9	134	33.8
岬地区	871	2,075	980	1,095	213	10.3	1,136	54.7	726	35.0
上八一	68	164	74	90	18	11.0	84	51.2	62	37.8
上八二	111	233	109	124	17	7.3	137	58.8	79	33.9
上八三	60	137	58	79	7	5.1	78	56.9	52	38.0
西町	63	148	72	76	11	7.4	78	52.7	59	39.9
中町	85	213	105	108	26	12.2	113	53.1	74	34.7
北町	50	110	52	58	4	3.6	67	60.9	39	35.5
千代川	95	227	100	127	19	8.4	110	48.5	98	43.2
被川	95	224	103	121	17	7.6	126	56.3	81	36.2
京泊東	124	299	147	152	28	9.4	181	60.5	90	30.1
京泊西	120	320	160	160	66	20.6	162	50.6	92	28.8
大島地区	332	661	309	352	78	11.8	278	42.1	305	46.1
宮崎	46	88	41	47	8	9.1	37	42.0	43	48.9
東	88	183	85	98	25	13.7	92	50.3	66	36.1
堂ノ前	35	55	25	30	3	5.5	10	18.2	42	76.4
町	49	88	39	49	6	6.8	36	40.9	46	52.3
西	42	91	41	50	11	12.1	38	41.8	42	46.2
谷	72	156	78	78	25	16.0	65	41.7	66	42.3

資料：総務部市民課

### 17-3 ホームページ訪問者数

	25年度	26年度	27年度	28年度
ホームページ訪問者数	1,437,725	1,392,200	2,562,059	2,903,018

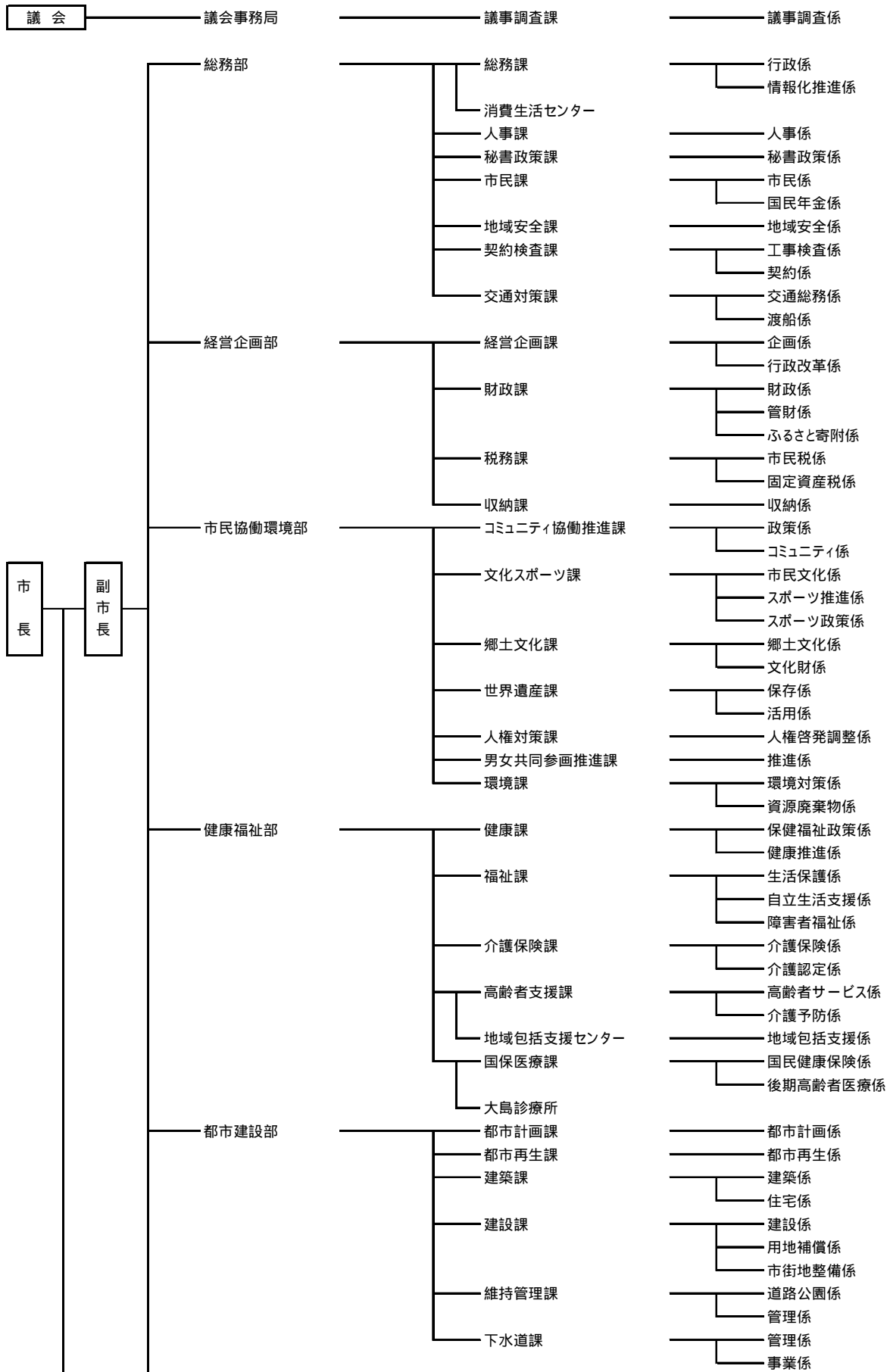
27年度からホームページをリニューアル。

訪問者数は、宗像市公式、観光サイト、都市ブランドのページの訪問者数を合算し計算。

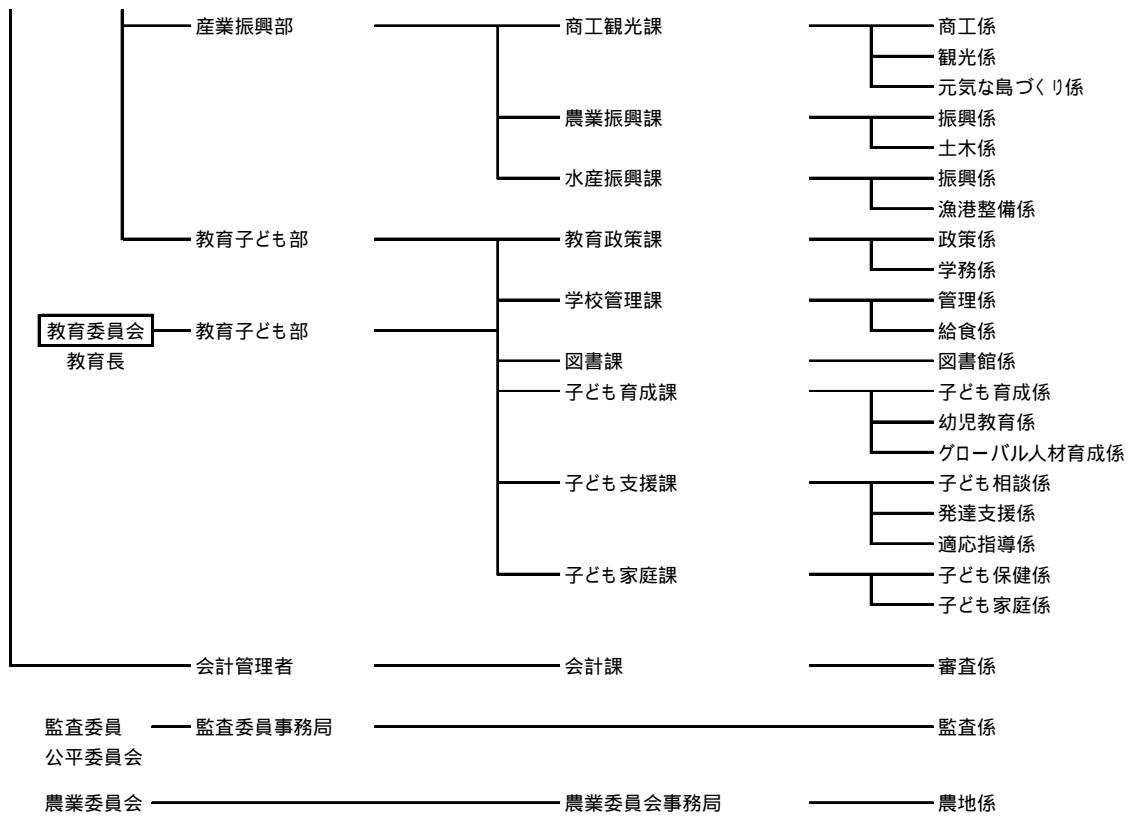
資料：総務部秘書政策課

# 宗像市機構図

(平成30年4月1日現在)









平成 29 年版 宗像市統計書

平成 30 年 6 月 印刷・発行

編集・発行 宗像市経営企画部経営企画課  
福岡県宗像市東郷一丁目 1 番 1 号  
TEL 0940-36-1192