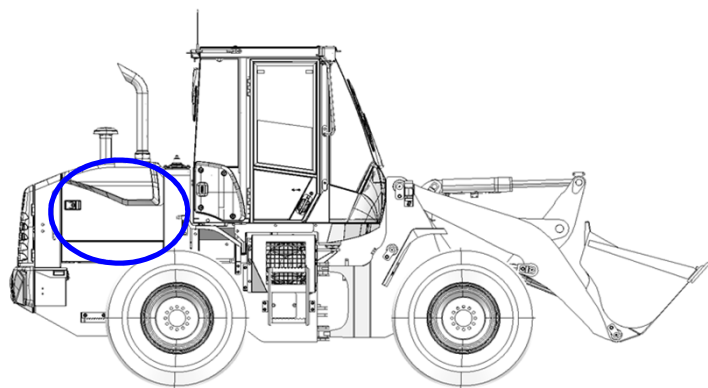
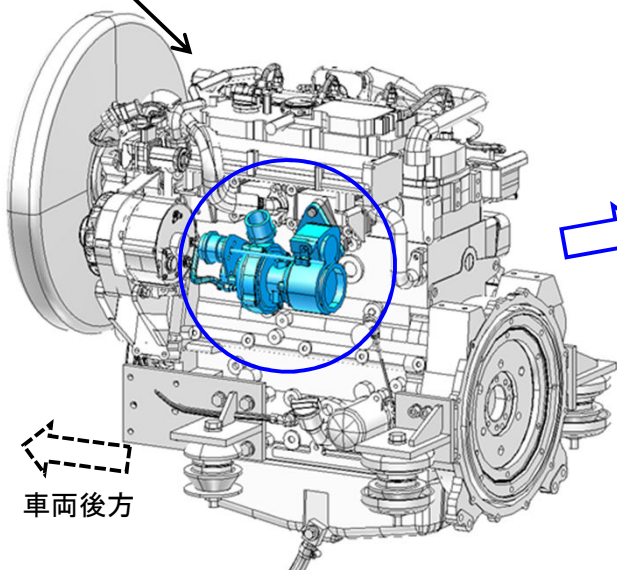


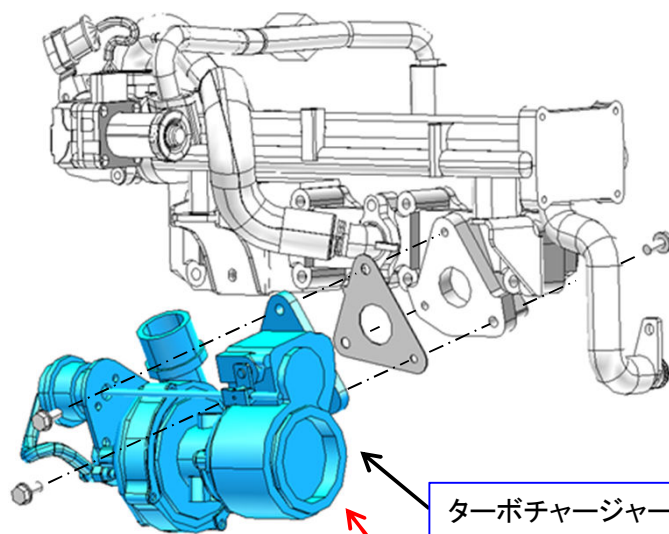
改善箇所説明図



原動機



車両後方



ターボチャージャー

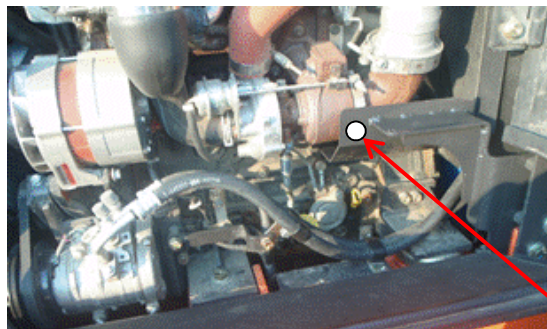
基準不適合発生箇所

注: は交換部品を示す。

ターボチャージャー内部のスラストベアリングの形状が不適切なため、エンジン始動時にスラストベアリング部が潤滑不良となり異常摩耗することがある。そのため、ターボチャージャーのシャフトにガタが生じてエンジン出力が低下及び潤滑油が漏れて油圧が低下し、最悪の場合、フェールセーフ制御によりエンジンが再始動できなくなるおそれがある。

改善措置の内容 : 全車両、ターボチャージャーを対策品に交換する。

識別:



ブラケットに白色ペンキを塗布する